

工程指示 / 要求簡箋(E.I.)

工程指示編號：EI / 4329 / 22

修改版次：-

工程編號：J857

工程名稱：啟德 6552

工程項目：幕牆單元件 - 廠用鋁板 BM(第三批)

收件人：生統

發件人：Yancy Chen

日期：24/01/2022

□要求提供 / □確認 事項：

- | | | |
|------------------------------------|-------------------------------------|-------------------------------|
| <input type="checkbox"/> 初步鋁料 B.M. | <input type="checkbox"/> 加工拆圖，然後生產 | <input type="checkbox"/> 尺寸表 |
| <input type="checkbox"/> 正式鋁料 B.M. | <input type="checkbox"/> 技術上資料 / 指示 | <input type="checkbox"/> 報價 |
| <input type="checkbox"/> 配件 B.M. | <input type="checkbox"/> 樣辦或貨品說明書 | <input type="checkbox"/> 分判合約 |
| <input type="checkbox"/> 其他：_____ | | |

內容：

按附件 BM 表和圖紙，訂購和生產鋁板，送廠。

(其中圖號 AC-065, AC-066, AC-067 暫停)

注意：所有封堵蓋均需要加工打磨後，才可以送噴塗廠噴塗。

鋁板顏色編號：

AL1 - Dark Bronze 古銅色，色號：ECD3M96294S-ZD1 (PVDF, 3 coatings).

AL2 - Dark Grey 深灰色，色號：ECK3M96295S-ZD1 (PVDF, 3 coatings)

AL3 - Silver 銀色，色號：ECK3D08184S-ZD1 (PVDF, 3 coatings).

請在 30/04/2022 前完成上列要求。

附：1 + 41 頁

以上項目為：

 原合約工程包
 原合約工程加 / 減賬
 新工程報價

原因：-

分發東莞各部門：

- | | | | | | | | |
|---|---|---|---|------------------------------|------------------------------|--|--|
| <input type="checkbox"/> 生產技術總監 | <input type="checkbox"/> 連附件 | <input type="checkbox"/> 技術部 | <input type="checkbox"/> 連附件 | <input type="checkbox"/> 生產部 | <input type="checkbox"/> 連附件 | <input type="checkbox"/> 機械設計部 | <input type="checkbox"/> 連附件 |
| <input type="checkbox"/> 採購部 | <input type="checkbox"/> 連附件 | <input checked="" type="checkbox"/> 生產統籌部 | <input checked="" type="checkbox"/> 連附件 | | | | |
| <input checked="" type="checkbox"/> 質檢部 | <input checked="" type="checkbox"/> 連附件 | <input type="checkbox"/> 會計部 | <input type="checkbox"/> 連附件 | <input type="checkbox"/> 報關組 | <input type="checkbox"/> 連附件 | <input checked="" type="checkbox"/> 其他 | <input checked="" type="checkbox"/> 小羅 <input checked="" type="checkbox"/> 連附件 |

分發香港各部門：

- | | | | | | | | |
|------------------------------|------------------------------|-------------------------------|------------------------------|------------------------------|------------------------------|----------------------------------|------------------------------|
| <input type="checkbox"/> 行政部 | <input type="checkbox"/> 連附件 | <input type="checkbox"/> 會計部 | <input type="checkbox"/> 連附件 | <input type="checkbox"/> 統籌部 | <input type="checkbox"/> 連附件 | <input type="checkbox"/> 工程部地盤科文 | <input type="checkbox"/> 連附件 |
| <input type="checkbox"/> 採購部 | <input type="checkbox"/> 連附件 | <input type="checkbox"/> QS 部 | <input type="checkbox"/> 連附件 | <input type="checkbox"/> 維修部 | <input type="checkbox"/> 連附件 | <input type="checkbox"/> 其他 | <input type="checkbox"/> 連附件 |

傳遞編號：

HK 0181 / 22

發件人簽署：

項目經理簽署：



美特鋁質有限公司
MDT Aluminium Fabricator Ltd.

工程號: J-857

計算: 劉旭

日期: 2022.01.20

日期: 2022.01.21

送呈: 施哥

日期: 2022.01.22

副本: 細佬

日期: 2022.01.22

廠用鋁板B.M.表

項目類別: 第三批

核對: 徐祥坤

批准: 林仁安

日期: 2022.01.22

總重: 925.86

日期: 2022.01.22

BM編號:

修改版本:

A/C Code:

2022.01.22

總V.F.:

127.351

總重量: 925.86

序號	修改內容	鋁板圖號	鋁板名稱	顏色	實用	後備	總數	總重量	單件展開面積		單件V.F.	總V.F.	圖紙編號
									積	平方米			
1		AC-001-01	3mm厚鋁板	AL3:銀色	7	0	7	24.242	0.639	4.473	0.639	4.473	AC-001
2		AC-001-02	3mm厚鋁板	AL3:銀色	1	0	1	8.455	1.560	1.560	1.560	1.560	AC-001
3		AC-001-03	3mm厚鋁板	AL3:銀色	1	0	1	2.524	0.466	0.466	0.466	0.466	AC-001
4		AC-001-04	3mm厚鋁板	AL3:銀色	1	0	1	5.003	0.923	0.923	0.923	0.923	AC-001
5		AC-001-05	3mm厚鋁板	AL3:銀色	1	0	1	3.707	0.684	0.684	0.684	0.684	AC-003
6		AC-001-06	3mm厚鋁板	AL3:銀色	1	0	1	6.941	1.281	1.281	1.281	1.281	AC-004
7		AC-001-07	3mm厚鋁板	AL3:銀色	1	0	1	4.534	0.836	0.836	0.836	0.836	AC-001
8		AC-001-08	3mm厚鋁板	AL3:銀色	8	0	8	27.705	0.639	5.112	0.639	5.112	AC-001
9		AC-001-09	3mm厚鋁板	AL3:銀色	4	0	4	22.702	1.047	4.188	1.047	4.188	AC-001
10		AC-001-10	3mm厚鋁板	AL3:銀色	4	0	4	13.552	0.625	2.500	0.625	2.500	AC-001
11		AC-001-11	3mm厚鋁板	AL3:銀色	3	0	3	13.319	0.819	2.457	0.819	2.457	AC-001
12		AC-001-12	3mm厚鋁板	AL3:銀色	2	0	2	9.000	0.830	1.660	0.830	1.660	AC-001
13		AC-001-13	3mm厚鋁板	AL3:銀色	4	0	4	10.096	0.466	1.863	0.466	1.863	AC-001
14		AC-001-14	3mm厚鋁板	AL3:銀色	5	0	5	17.428	0.643	3.216	0.643	3.216	AC-001
15		AC-001-15	3mm厚鋁板	AL3:銀色	4	0	4	26.022	1.200	4.801	1.200	4.801	AC-001
16		AC-001-16	3mm厚鋁板	AL3:銀色	2	0	2	9.045	0.834	1.669	0.834	1.669	AC-001
17		AC-001-17	3mm厚鋁板	AL3:銀色	2	0	2	9.510	0.877	1.755	0.877	1.755	AC-001
18		AC-001-18	3mm厚鋁板	AL3:銀色	2	0	2	13.266	1.224	2.448	1.224	2.448	AC-001
19		AC-001-19	3mm厚鋁板	AL3:銀色	2	0	2	16.684	1.539	3.078	1.539	3.078	AC-001
20		AC-001-20	3mm厚鋁板	AL3:銀色	4	0	4	14.604	0.674	2.694	0.674	2.694	AC-001
21		AC-001-21	3mm厚鋁板	AL3:銀色	2	0	2	10.825	0.999	1.997	0.999	1.997	AC-001
22		AC-001-22	3mm厚鋁板	AL3:銀色	1	0	1	3.583	0.661	0.661	0.661	0.661	AC-001
23		AC-001-23	3mm厚鋁板	AL3:銀色	1	0	1	8.909	1.644	1.644	1.644	1.644	AC-003
24		AC-001-24	3mm厚鋁板	AL3:銀色	1	0	1	6.374	1.176	1.176	1.176	1.176	AC-004
25		AC-001-25	3mm厚鋁板	AL3:銀色	2	0	2	5.657	0.522	1.044	0.522	1.044	AC-001
26		AC-001-26	3mm厚鋁板	AL3:銀色	1	0	1	6.618	1.221	1.221	1.221	1.221	AC-001
27		AC-001-27	3mm厚鋁板	AL3:銀色	1	0	1	2.862	0.528	0.528	0.528	0.528	AC-001

廠用鋁板B.M.表

項目類別: 第三批

核對: 徐祥坤

批准: 林仁安

日期: 2022.01.22

總重量: 925.86

副本: 細佬

副本: 細佬

副本: 細佬

BM編號:

修改版本:

A/C Code:

2022.01.22

總V.F.:

127.351

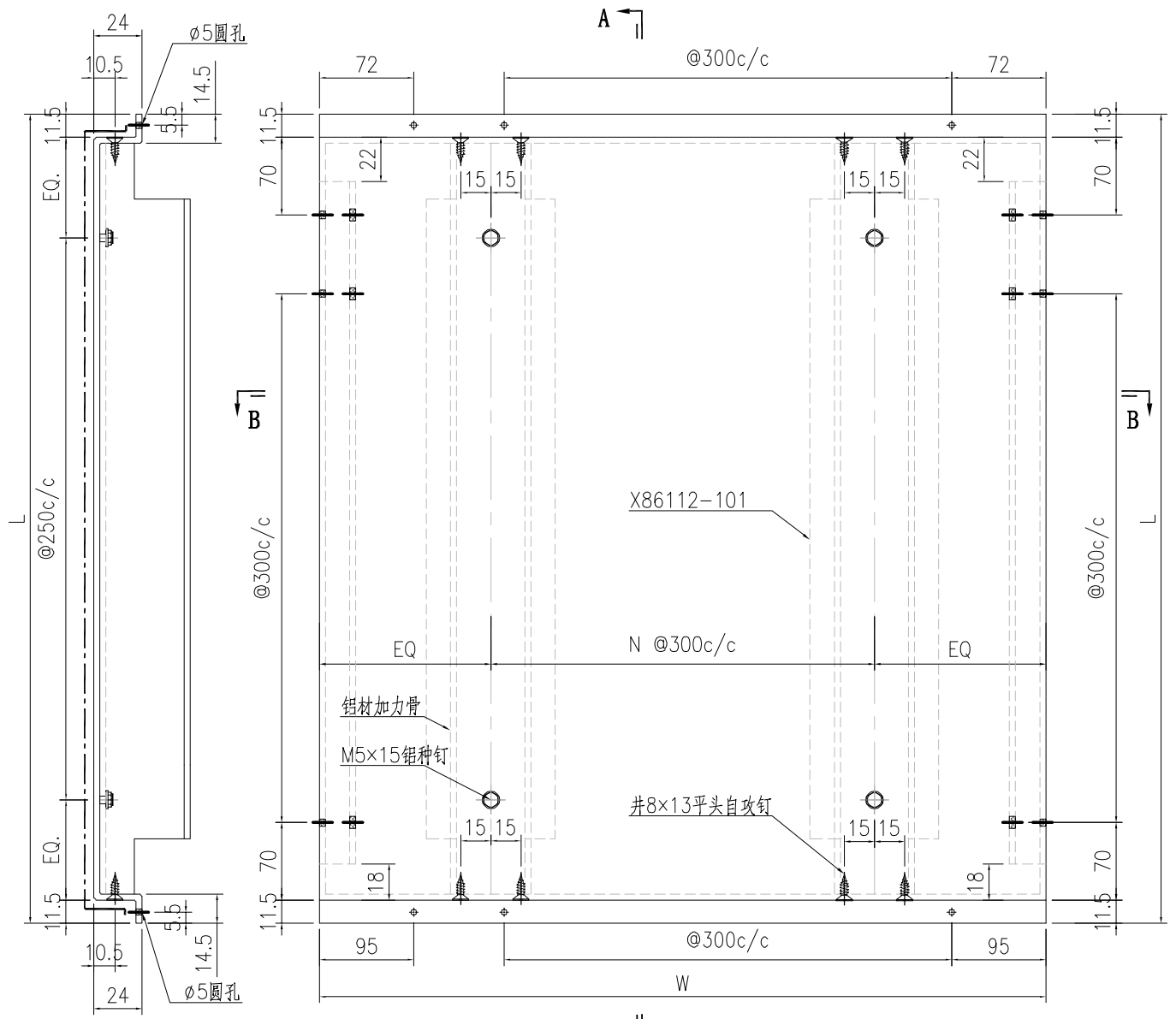
總重量:

925.86

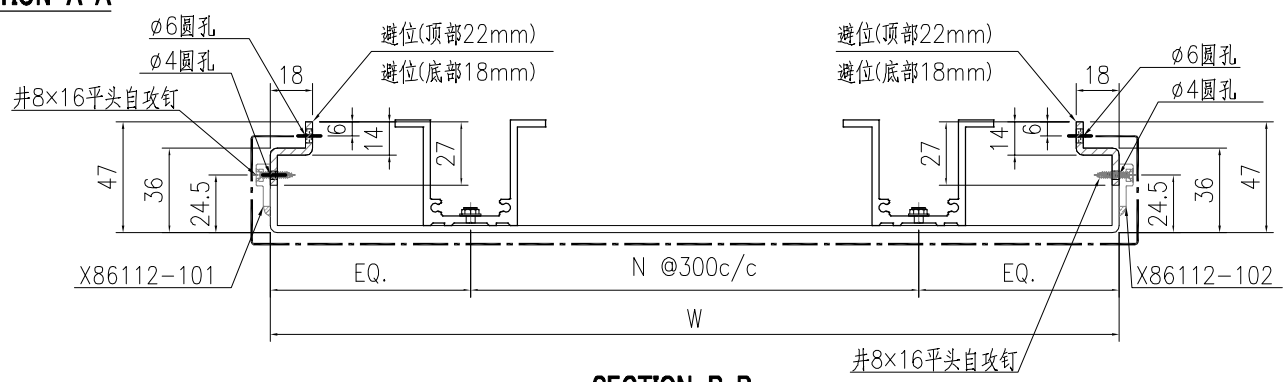
序號	修改內容	鋁板圖號	鋁板名稱	顏色	實用	後備	總數	總重量	單件展開面積		單件V.F.	總V.F.	圖紙編號
									積	平方米			

28		AC-001-28	3mm厚鋁板	AL3:銀色	1	0	1	5.852	1.080	1.080	1.080	1.080	AC-003
29		AC-001-29	3mm厚鋁板	AL3:銀色	1	0	1	2.768	0.511	0.511	0.511	0.511	AC-004
30		AC-001-30	3mm厚鋁板	AL3:銀色	1	0	1	2.299	0.424	0.424	0.424	0.424	AC-001
31		AC-061	3mm厚鋁板	AL2: ECK3M96295S-ZD1	266	0	266	56.497	0.039	10.424	0.039	10.424	AC-061
32		AC-062	3mm厚鋁板	AL2: ECK3M96295S-ZD1	266	0	266	56.497	0.039	10.424	0.039	10.424	AC-062
33		AC-063	3mm厚鋁板	鍍化	532	0	532	11.361	0.004	2.096	0.000	0.000	AC-063
34		AC-064	3mm厚鋁板	鍍化	532	0	532	5.306	0.002	0.979	0.000	0.000	AC-064
35		AC-065	1mm厚鋁板	鍍化	12000	0	12000	21.073	0.000	3.888	0.000	0.000	AC-065
36		AC-066	3mm厚鋁板	AL1: ECD3M96294S-ZD1	1025	0	1025	23.000	0.004	4.244	0.004	4.244	AC-066
37		AC-067	3mm厚鋁板	AL1: ECD3M96294S-ZD1	1025	0	1025	23.000	0.004	4.244	0.004	4.244	AC-067
38		AC-068	3mm厚鋁板	AL3:銀色	70	0	70	11.097	0.029	2.048	0.029	2.048	AC-068
39		AC-069	3mm厚鋁板	AL3:銀色	68	0	68	2.875	0.008	0.530	0.008	0.530	AC-069
40		AC-070	3mm厚鋁板	AL3:銀色	68	0	68	2.875	0.008	0.530	0.008	0.530	AC-070
41		AC-071	3mm厚鋁板	AL3:銀色	68	0	68	2.875	0.008	0.530	0.008	0.530	AC-071
42		AC-072	3mm厚鋁板	AL3:銀色	68	0	68	2.875	0.008	0.530	0.008	0.530	AC-072
43		AC-073	3mm厚鋁板	AL1: ECD3M96294S-ZD1	38	0	38	1.606	0.008	0.296	0.008	0.296	AC-073
44		AC-074	3mm厚鋁板	AL1: ECD3M96294S-ZD1	38	0	38	1.606	0.008	0.296	0.008	0.296	AC-074
45		AC-075	3mm厚鋁板	AL1: ECD3M96294S-ZD1	38	0	38	3.089	0.015	0.570	0.015	0.570	AC-075
46		AC-076	3mm厚鋁板	AL1: ECD3M96294S-ZD1	38	0	38	3.089	0.015	0.570	0.015	0.570	AC-076
47		AC-078	3mm厚鋁板	AL3:銀色	50	0	50	7.927	0.029	1.463	0.029	1.463	AC-078
48		AC-079	3mm厚鋁板	AL3:銀色	50	0	50	7.927	0.029	1.463	0.029	1.463	AC-079
49		AC-080	3mm厚鋁板	AL3:銀色	15	0	15	1.768	0.022	0.326	0.022	0.326	AC-080
50		AC-081	3mm厚鋁板	AL3:銀色	15	0	15	1.768	0.022	0.326	0.022	0.326	AC-081
51		AC-082	3mm厚鋁板	AL3:銀色	3	0	3	0.180	0.011	0.033	0.011	0.033	AC-082
52		AC-083	3mm厚鋁板	AL3:銀色	3	0	3	0.180	0.011	0.033	0.011	0.033	AC-083
53		AC-084	3mm厚鋁板	AL3:銀色	3	0	3	0.180	0.011	0.033	0.011	0.033	AC-084
54		AC-085	3mm厚鋁板	AL3:銀色	3	0	3	0.180	0.011	0.033	0.011	0.033	AC-085

 美特铝质有限公司 MIDI Aluminium Fabricator Ltd.			工程號 J857 地盘 啟德6552	類別 制圖 陳梓豪 復核 練鬆文 批准 林仁安	物料號 - 圖號 AC-001 數量 - 單件重量 - (KG)
修改 - 日期 -	採用工廠 ✓ 材料颜色 AL3:銀色	图纸名称 鋁板加工圖 材料 3mm THK. 鋁板			



SECTION A-A



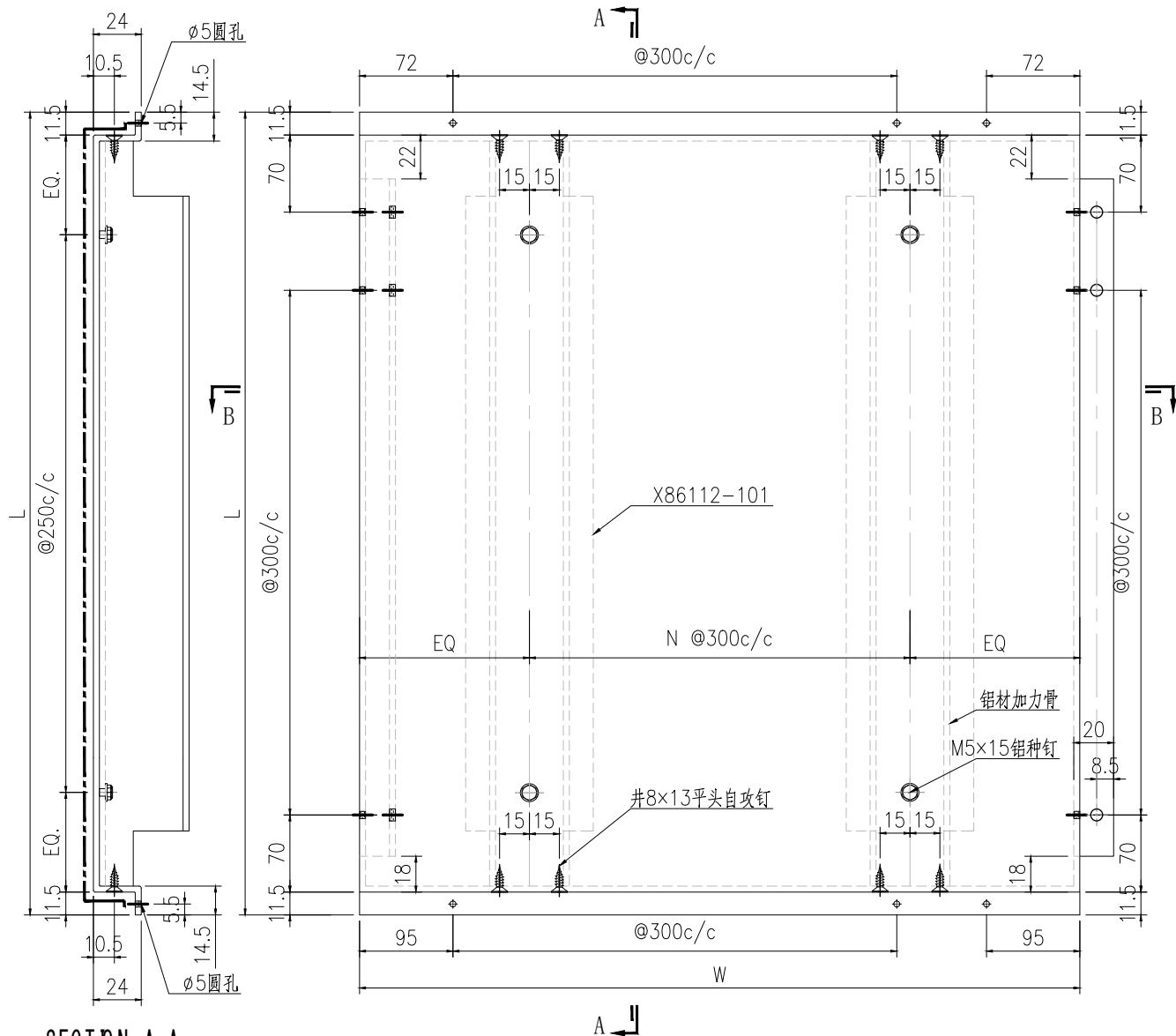
SECTION B-B

鋁面板長寬數據見AC-002

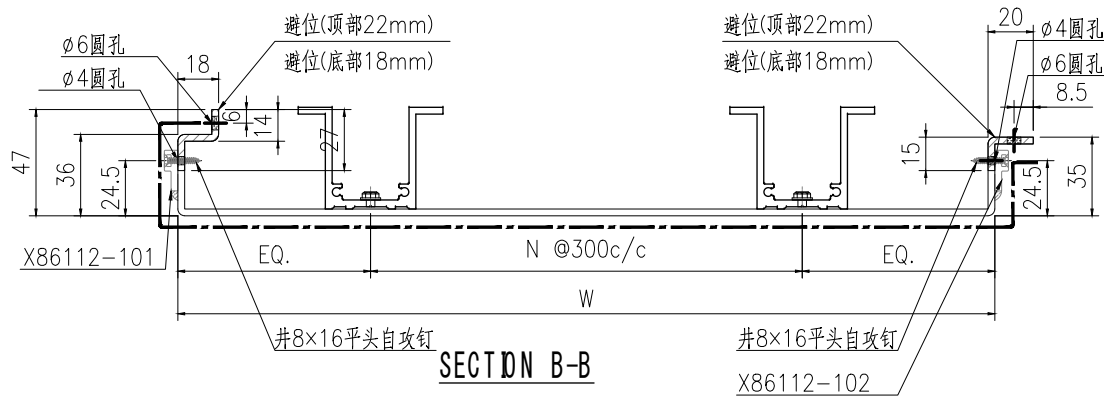
 美特鋁質有限公司 MIDI Aluminium Fabricator Ltd.			工程號	J857	類別		物料號	-			
			地盘	啟德6552	制圖	陳梓豪	2022-01-20	圖號	AC-002		
修改	-	-	採用工廠	✓ 地盘	图纸名称	鋁板加工圖	復核	練鬆文	2022-01-21	數量	-
日期	-	-	材料颜色	AL3:銀色	材料	3mm THK. 鋁板	批准	林仁安	2022-01-22	單件重量	- (KG)

序号	铝板编号	宽度 (W)	高度 (H)	N	数量
1	AC-001-01	786	616	2	7
2	AC-001-02	2115	616	6	1
3	AC-001-03	536	616	1	1
4	AC-001-04	1196	616	3	1
5	AC-001-07	1071	616	3	1
6	AC-001-08	786	616	2	8
7	AC-001-09	1375	616	4	4
8	AC-001-10	766	616	2	4
9	AC-001-11	1046	616	2	3
10	AC-001-12	1062	616	3	2
11	AC-001-13	536	616	1	4
12	AC-001-14	792	616	2	5
13	AC-001-15	1596	616	4	4
14	AC-001-16	1068	616	3	2
15	AC-001-17	1130	616	3	2
16	AC-001-18	1630	616	4	2
17	AC-001-19	2085	616	6	2
18	AC-001-20	836	616	2	4
19	AC-001-21	1305	616	3	2
20	AC-001-22	818	616	2	1
21	AC-001-25	617	616	1	2
22	AC-001-26	1626	616	4	1
23	AC-001-27	626	616	1	1
24	AC-001-30	476	616	1	1

 美特鋁質有限公司 MIDI Aluminium Fabricator Ltd.			工程號	J857	類別		物料號	-	
修改 - - - 採用工廠 <input checked="" type="checkbox"/> 地盤 日期 - - - 材料顏色 AL3:銀色			地盤	啟德6552	制圖	陳梓豪	2022-01-20	圖號	AC-003
			图纸名称	鋁板加工圖	復核	練鬆文	2022-01-21	數量	-
			材料	3mm THK. 鋁板	批准	林仁安	2022-01-22	單件重量	- (KG)



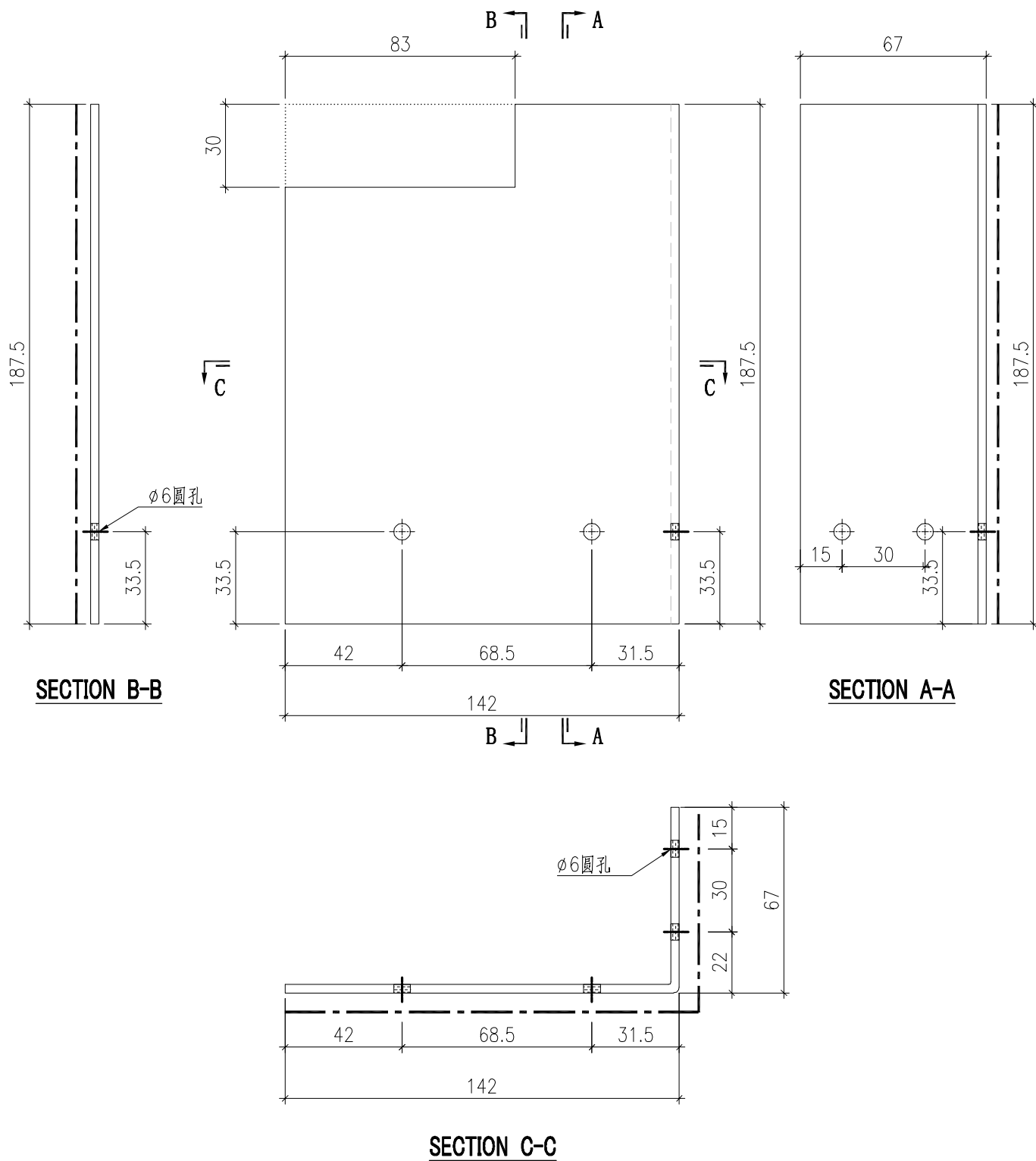
SECTION A-A



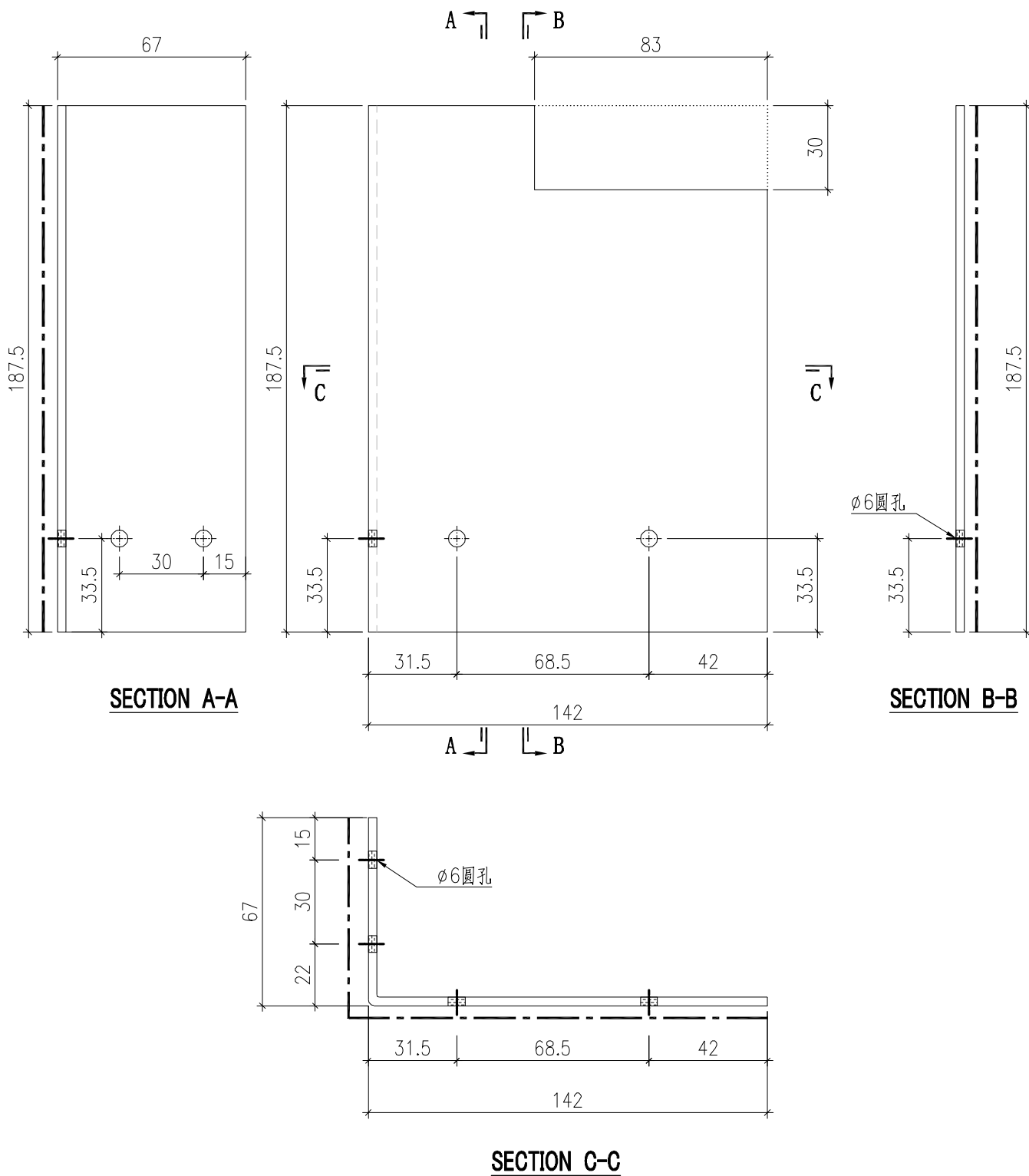
SECTION B-B

序号	鋁板编号	宽度 (W)	高度 (H)	N	数量
1	AC-001-05	851	616	2	1
2	AC-001-23	2236	616	6	1
3	AC-001-28	1422	616	4	1

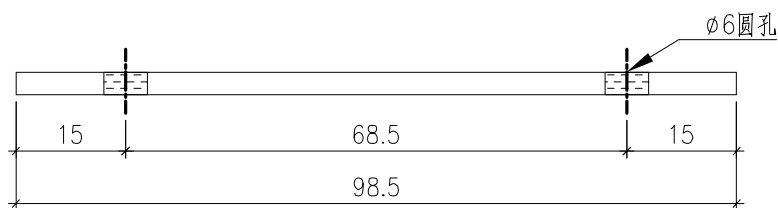
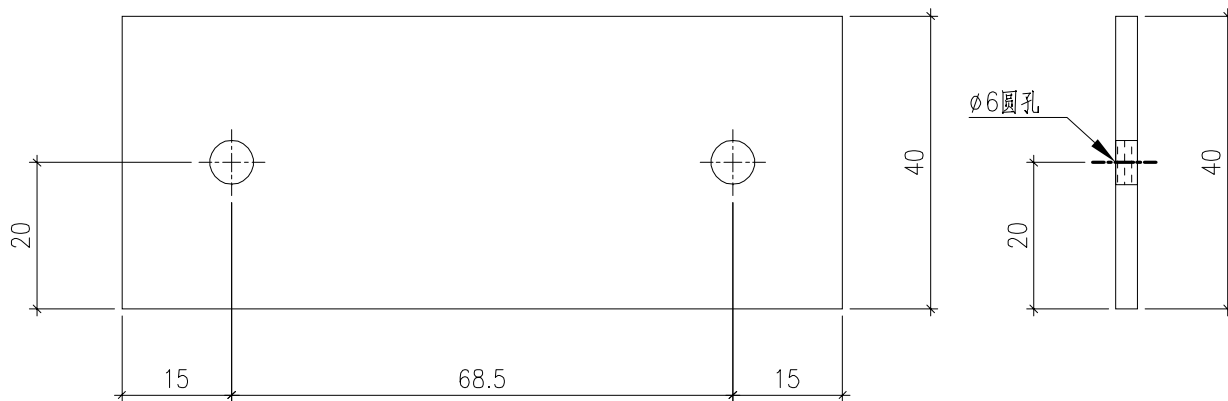
 美特鋁質有限公司 MIDI Aluminium Fabricator Ltd.				工程號 J857	類別 制圖 陳梓豪	物料號 2021-12-25	圖號 AC-061	
修改 -	-	-	採用工廠 ✓	地盤 啟德6552	復核 練鬆文	2021-12-26	數量 266	266
日期 -	-	-	材料顏色 AL2: ECK3M96295S-ZD1	图纸名称 鋁板加工圖	批准 林仁安	2021-12-27	單件重量 -	(KG)



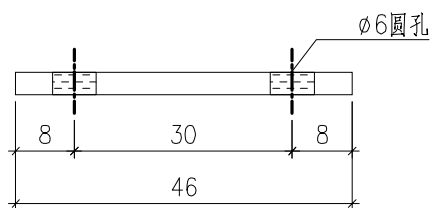
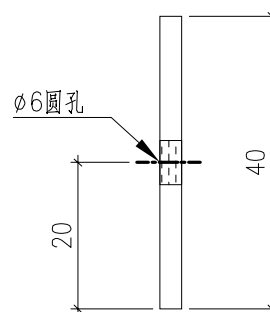
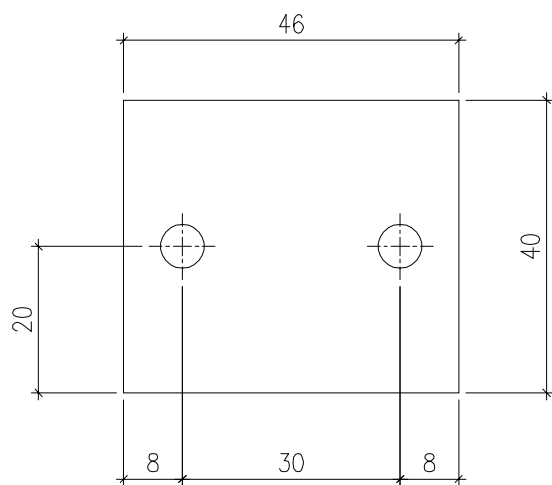
 美特鋁質有限公司 MIDI Aluminium Fabricator Ltd.				工程號 J857	類別 制圖	物料號 -		
				地盤 啟德6552	陳梓豪 2021-12-25	圖號 AC-062		
修改 -	-	-	採用工廠 ✓	地盤 ✓	图纸名称 鋁板加工圖	復核 練鬆文 2021-12-26	數量 266	
日期 -	-	-	材料颜色 AL2: ECK3M96295S-ZD1	材料 3mm THK. 鋁板	批准 林仁安 2021-12-27	單件重量 -	(KG)	



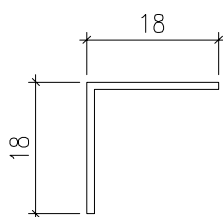
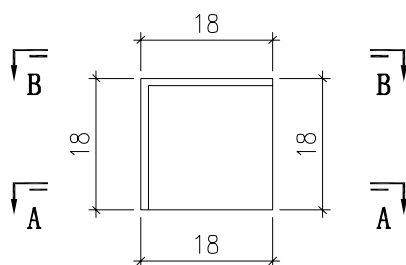
 美特鋁質有限公司 MIDI Aluminium Fabricator Ltd.				工程號	J857	類別		物料號	-					
				地盘	啟德6552	制圖	陳梓豪	2021-12-25	圖號	AC-063				
修改	-	-	-	採用工廠	✓	地盤		图纸名称	鋁板加工圖	復核	練鬆文	2021-12-26	數量	532
日期	-	-	-	材料颜色	鍍化			材料	3mm THK. 鋁板	批准	林仁安	2021-12-27	單件重量	- (KG)



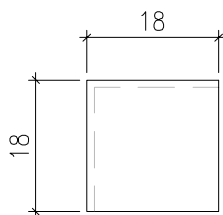
 美特鋁質有限公司 MIDI Aluminium Fabricator Ltd.				工程號 J857	類別 制圖	物料號 -		
地盤 啟德6552				制圖 陳梓豪	2021-12-25	圖號 AC-064	數量 532	
修改 -	-	-	採用工廠 <input checked="" type="checkbox"/>	地盤 <input checked="" type="checkbox"/>	圖紙名稱 鋁板加工圖	復核 練鬆文	2021-12-26	數量 532
日期 -	-	-	材料顏色 鍍化	材料 3mm THK. 鋁板	批准 林仁安	2021-12-27	單件重量 -	(KG)



 美特鋁質有限公司 MIDI Aluminium Fabricator Ltd.				工程號	J857	類別		物料號	-	
				地盘	啟德6552	制圖	陳梓豪	2021-12-25	圖號	AC-065
修改	-	-	-	採用工廠	✓	地盤			數量	12000
日期	-	-	-	材料颜色	鍍化				單件重量	- (KG)
				图纸名称	鋁板加工圖	復核	練鬆文	2021-12-26		
				材料	1mm THK. 鋁板	批准	林仁安	2021-12-27		

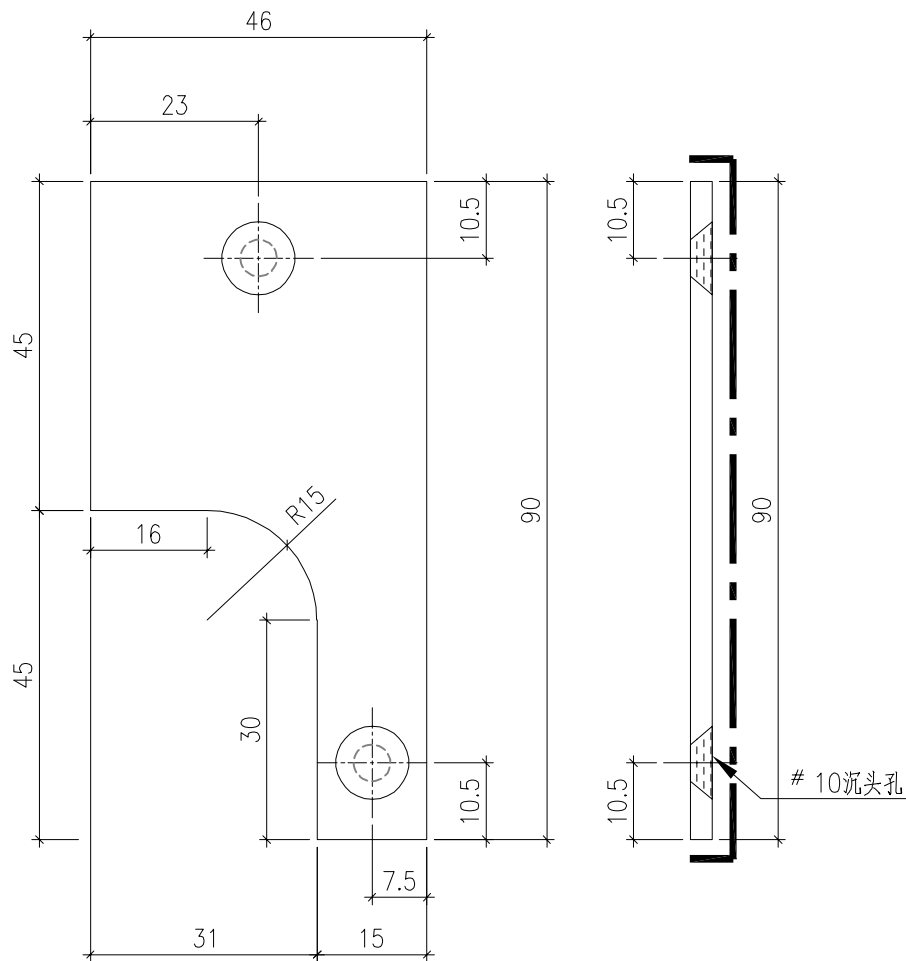


SECTION A-A

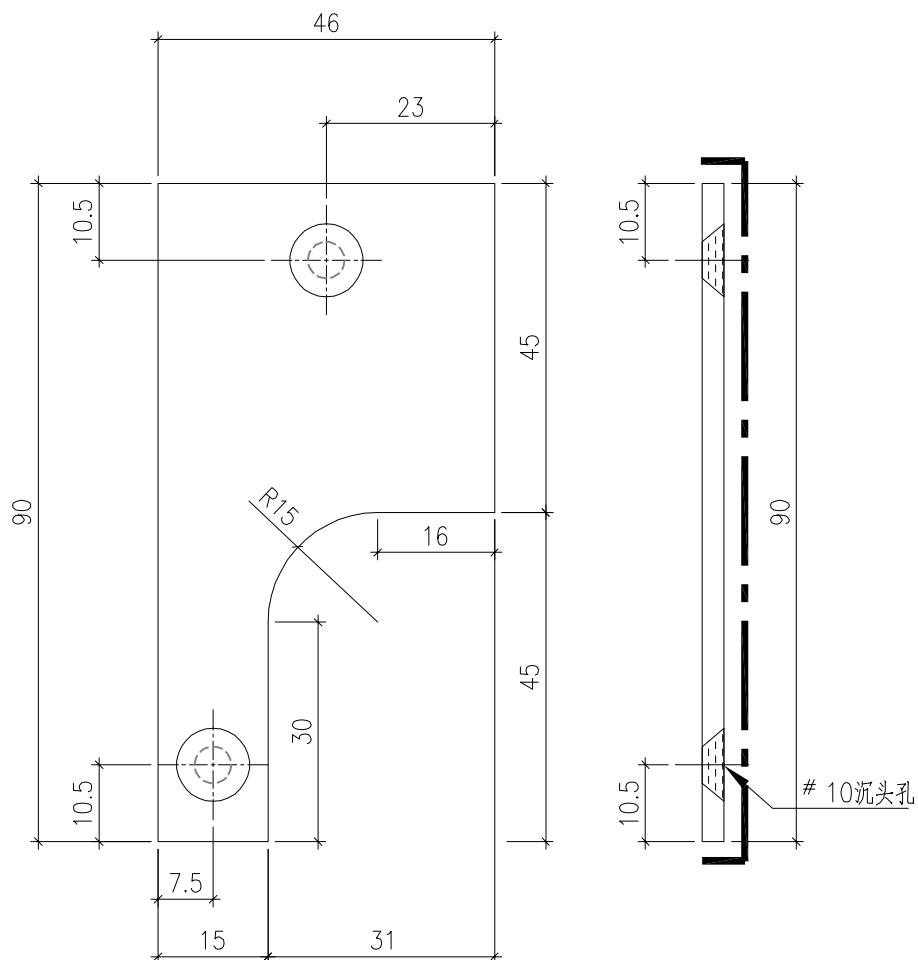


SECTION B-B

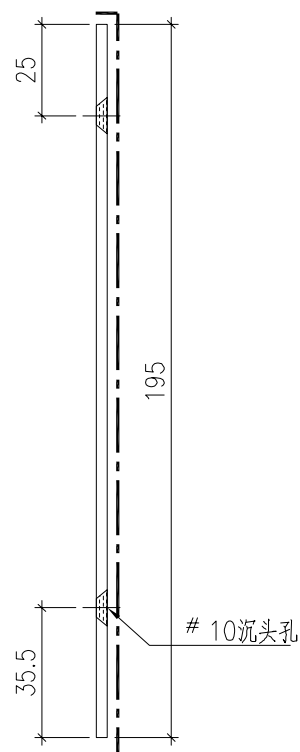
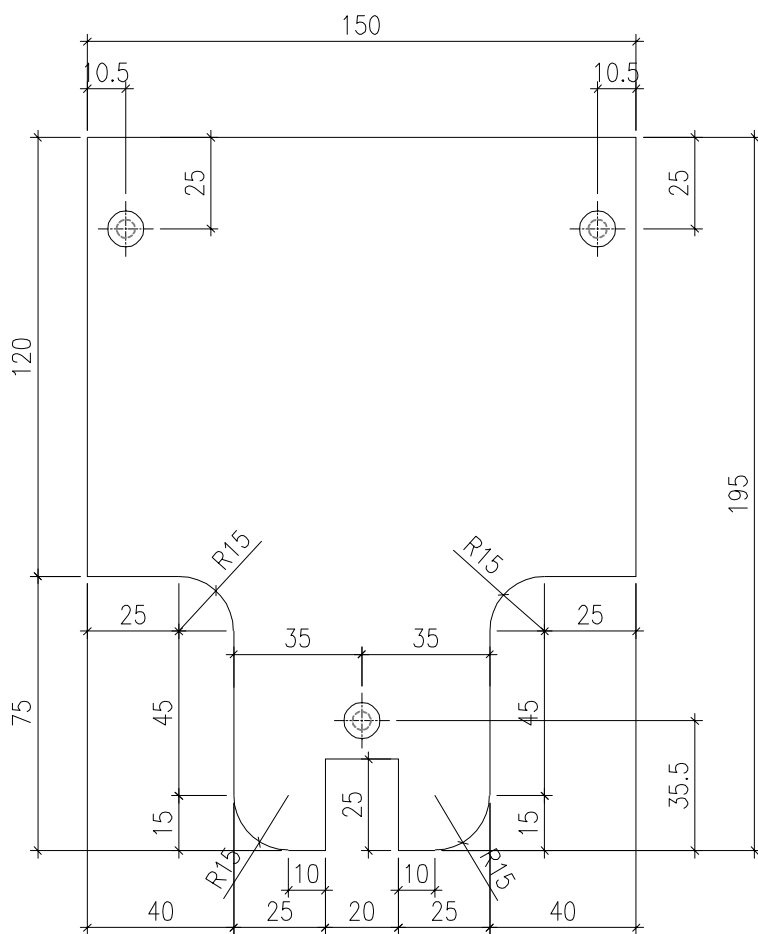
 美特鋁質有限公司 MIDI Aluminium Fabricator Ltd.				工程號 J857	類別 制圖	物料號 -		
				地盤 啟德6552	陳梓豪	2021-12-14	圖號 AC-066	
修改 -	-	-	採用工廠 ✓	地盤 圖紙名稱 鋁板加工圖	復核 練鬆文	2021-12-15	數量 1025	
日期 -	-	-	材料顏色 AL1: ECD3M96294S-ZD1	材料 3mm THK. 鋁板	批准 林仁安	2021-12-16	單件重量 -	(KG)



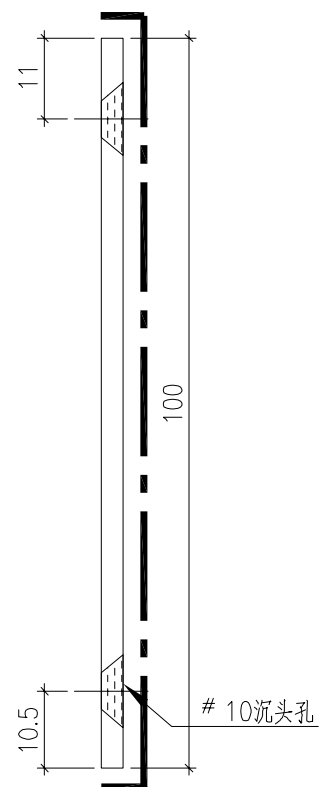
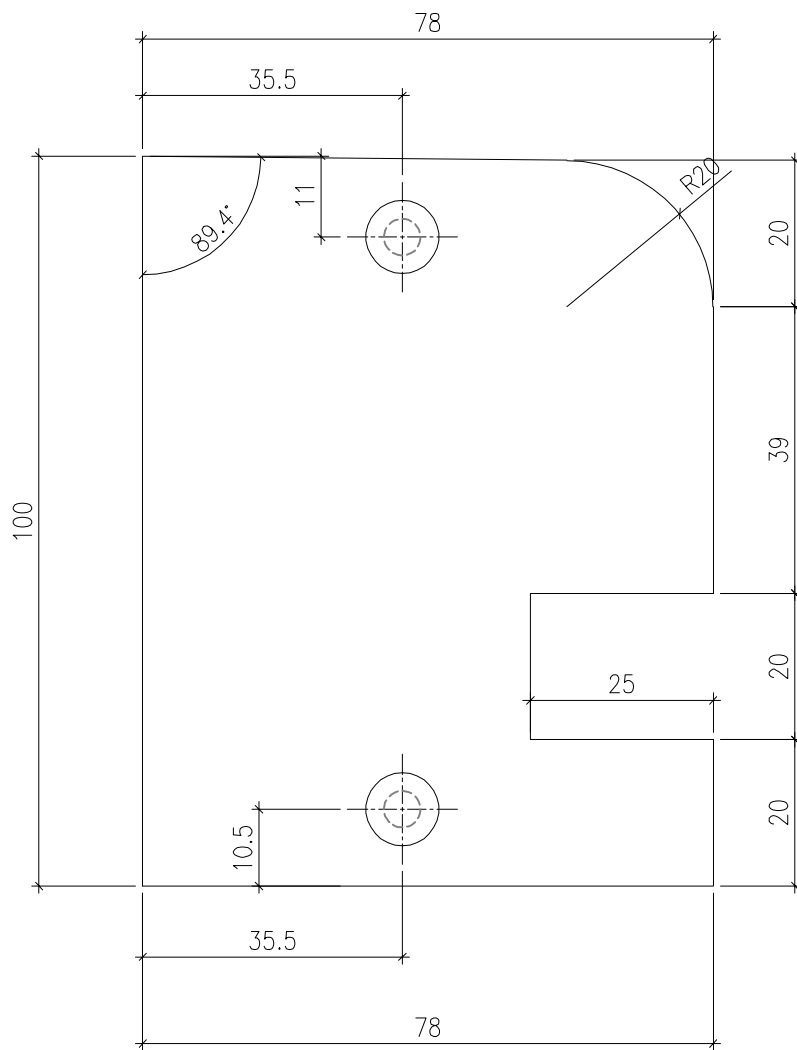
 美特鋁質有限公司 MIDI Aluminium Fabricator Ltd.				工程號 J857	類別 制圖	物料號 -		
				地盤 啟德6552	陳梓豪 2021-12-14	圖號 AC-067		
修改 -	-	-	採用工廠 ✓	地盤 圖紙名稱 鋁板加工圖	復核 練鬆文 2021-12-15	數量 1025		
日期 -	-	-	材料顏色 AL1: ECD3M96294S-ZD1	材料 3mm THK. 鋁板	批准 林仁安 2021-12-16	單件重量 -	(KG)	



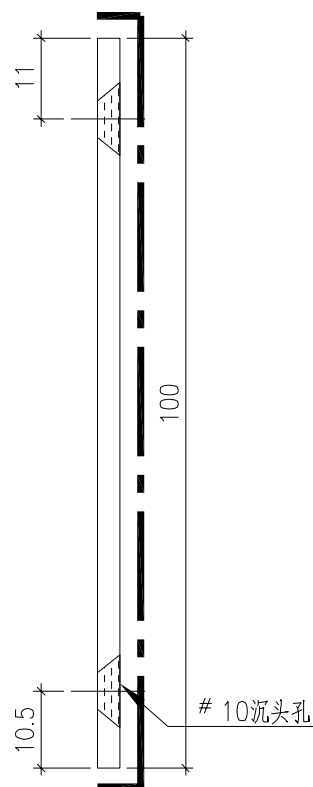
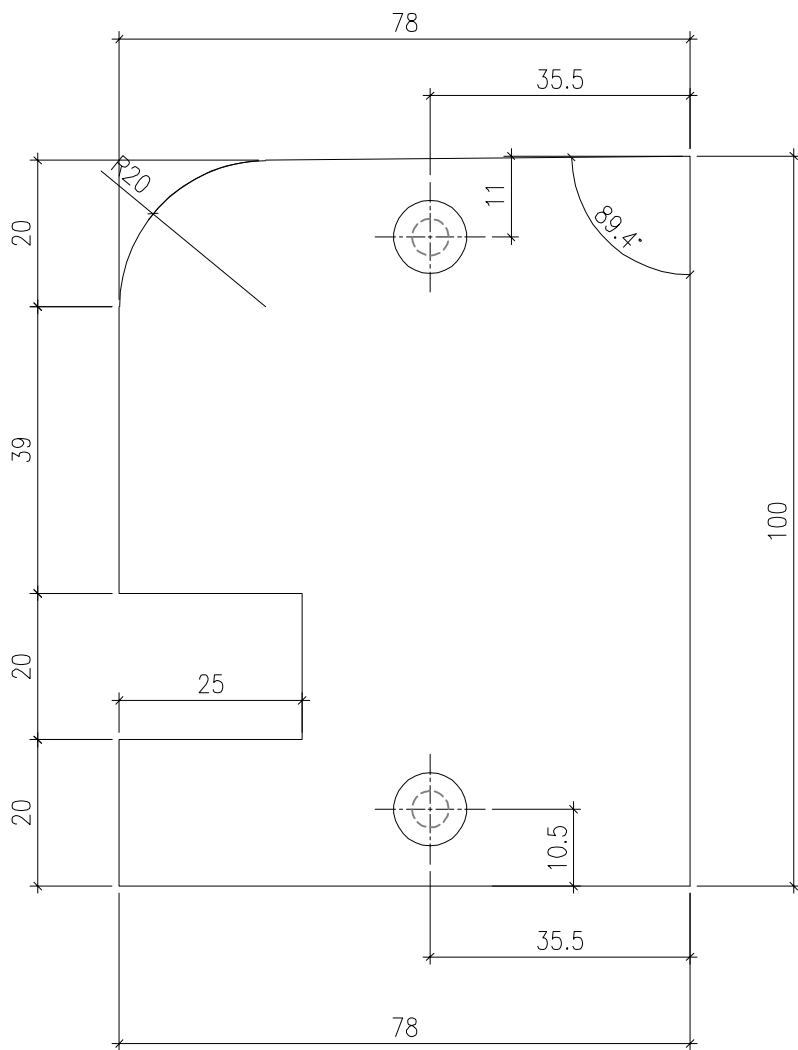
 美特鋁質有限公司 MIDI Aluminium Fabricator Ltd.				工程號 J857	類別 制圖	物料號 -			
				地盤 啟德6552	陳梓豪 2021-12-14	圖號 AC-068			
修改 -	-	-	採用工廠 ✓	地盤 ✓	圖紙名稱 鋁板加工圖	復核 練鬆文 2021-12-15	數量 70		
日期 -	-	-	材料顏色 AL3: 銀色		材料 3mm THK. 鋁板	批准 林仁安 2021-12-16	單件重量 -	(KG)	



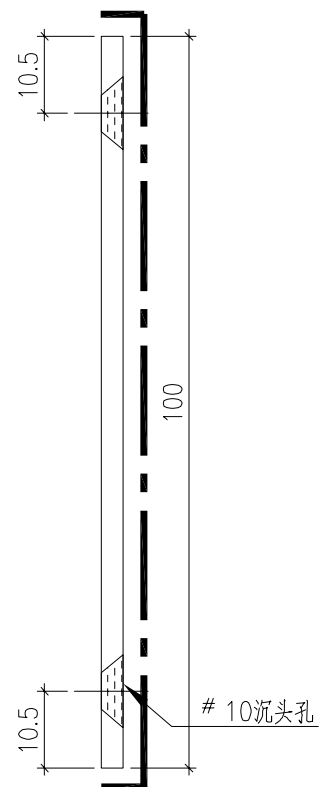
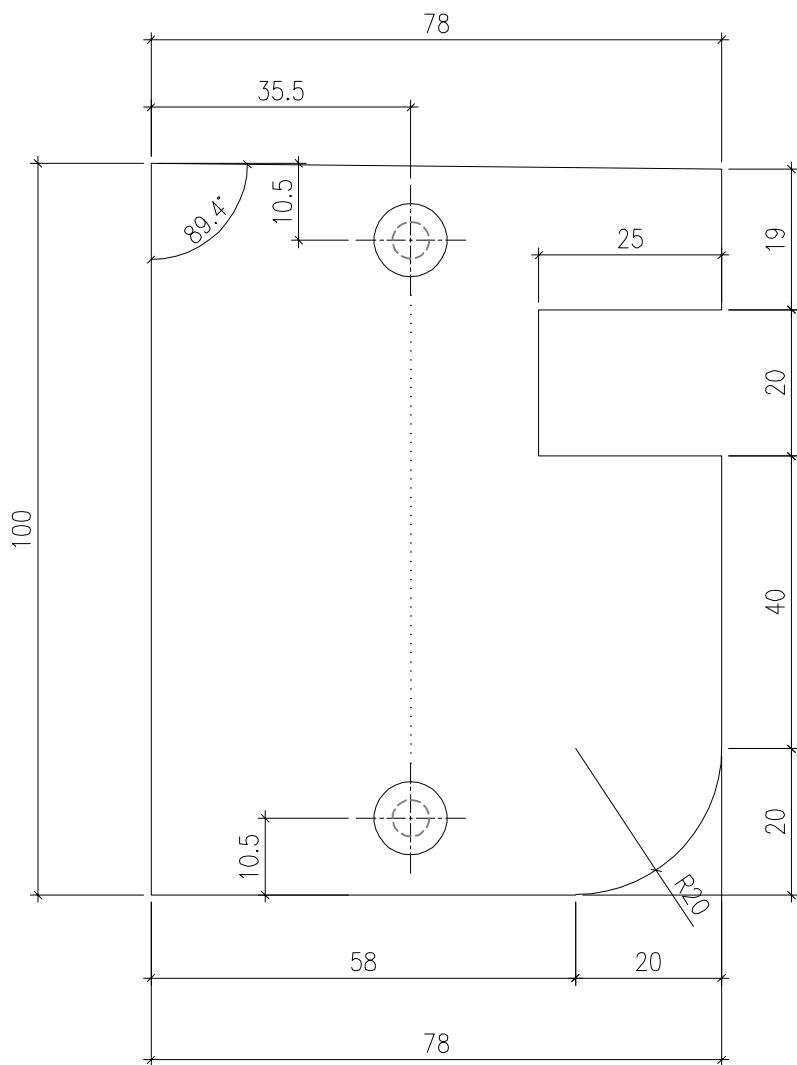
 美特鋁質有限公司 MIDI Aluminium Fabricator Ltd.				工程號 J857	類別 制圖	物料號 -		
				地盤 啟德6552	陳梓豪 2021-12-14	圖號 AC-069		
修改 -	-	-	採用工廠 ✓	地盤 圖紙名稱 鋁板加工圖	復核 練鬆文 2021-12-15	數量 68		
日期 -	-	-	材料顏色 AL3: 銀色	材料 3mm THK. 鋁板	批准 林仁安 2021-12-16	單件重量 -	(KG)	



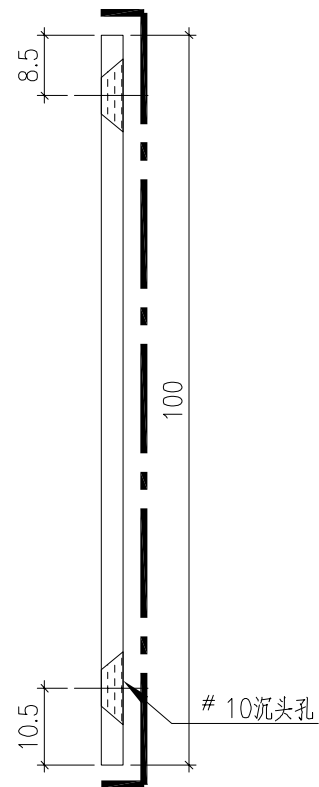
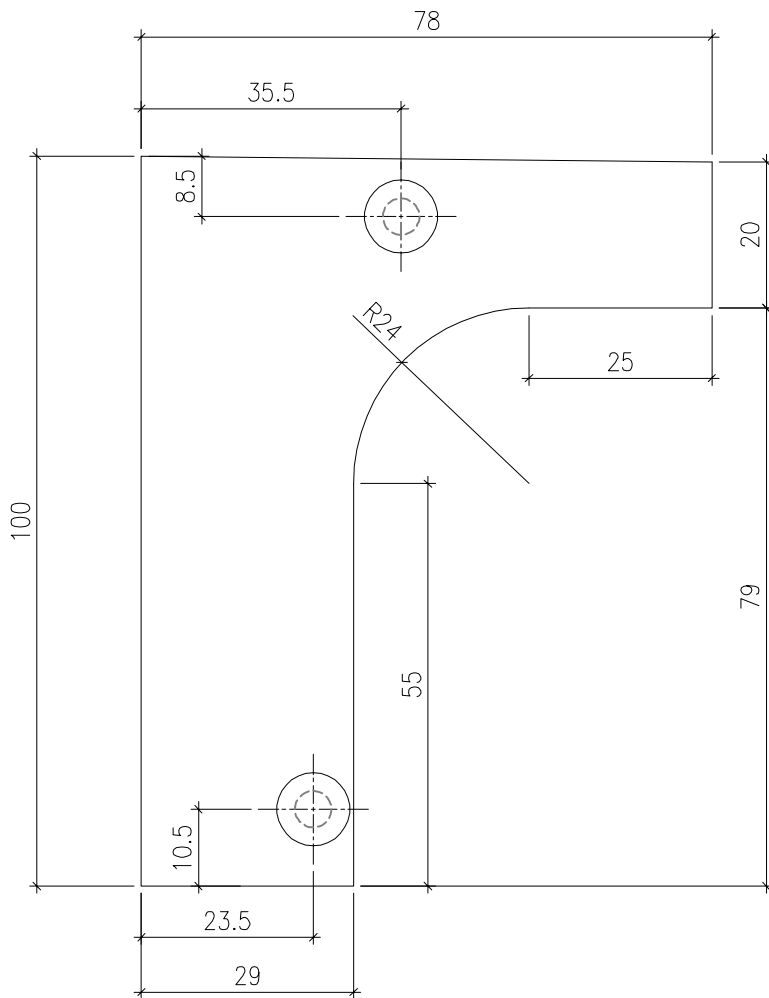
 美特鋁質有限公司 MIDI Aluminium Fabricator Ltd.				工程號 J857	類別 制圖	物料號 -		
地盤 啟德6552				制圖 陳梓豪	2021-12-14	圖號 AC-070	數量 68	
修改 -	-	-	採用工廠 ✓	地盤 啟德6552	圖紙名稱 鋁板加工圖	復核 練鬆文	2021-12-15	數量 68
日期 -	-	-	材料顏色 AL3:銀色	材料 3mm THK. 鋁板	批准 林仁安	2021-12-16	單件重量 -	(KG)



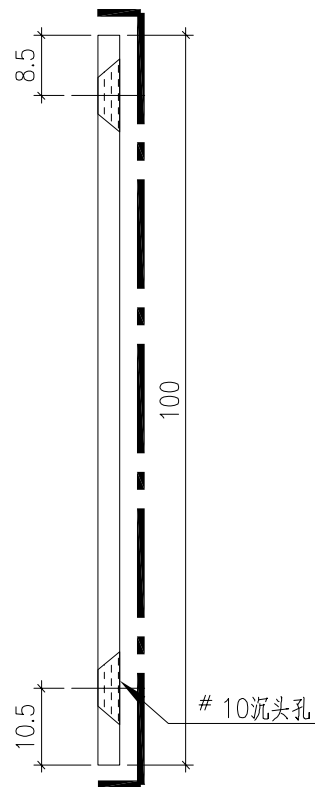
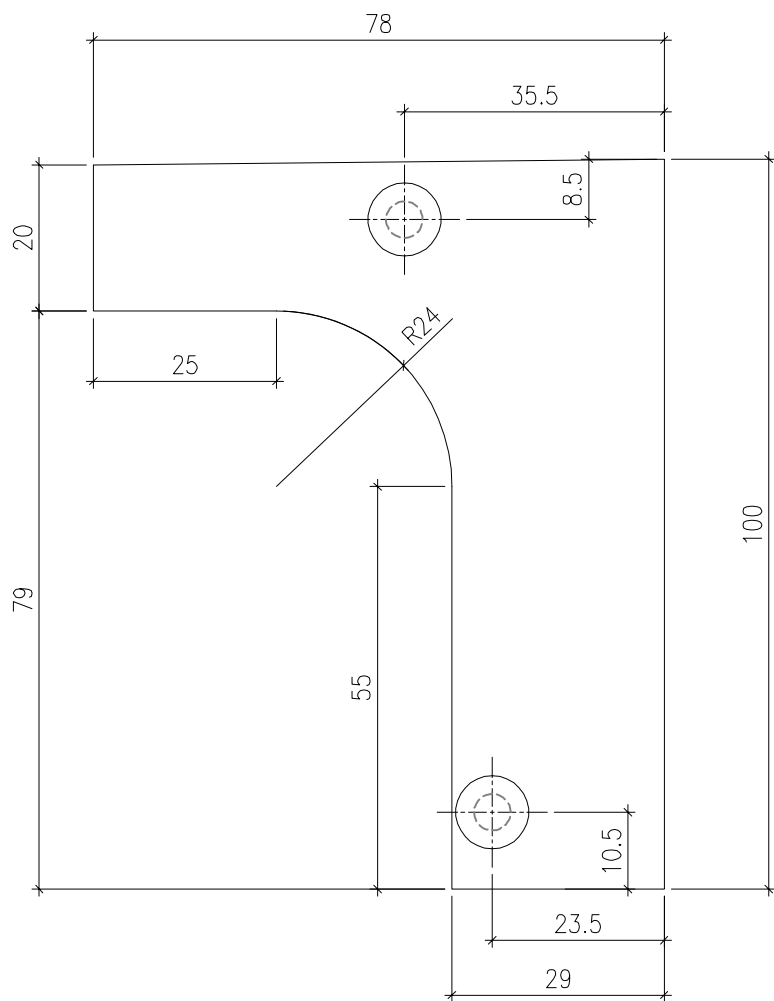
 美特鋁質有限公司 MIDI Aluminium Fabricator Ltd.				工程號 J857	類別 制圖	物料號 -	
				地盤 啟德6552	制圖 陳梓豪	2021-12-14	圖號 AC-071
修改 -	-	-	採用工廠 ✓	地盤 圖紙名稱 鋁板加工圖	復核 練鬆文	2021-12-15	數量 68
日期 -	-	-	材料顏色 AL3: 銀色	材料 3mm THK. 鋁板	批准 林仁安	2021-12-16	單件重量 - (KG)



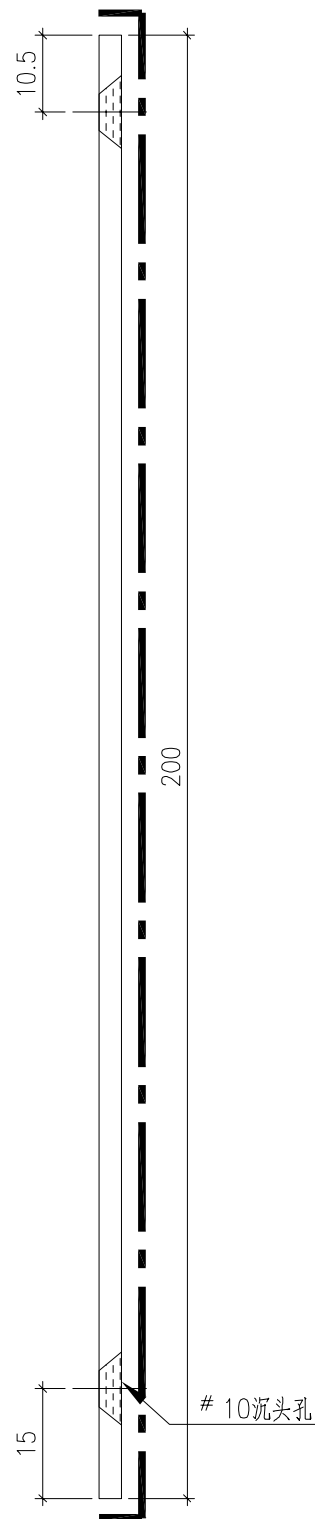
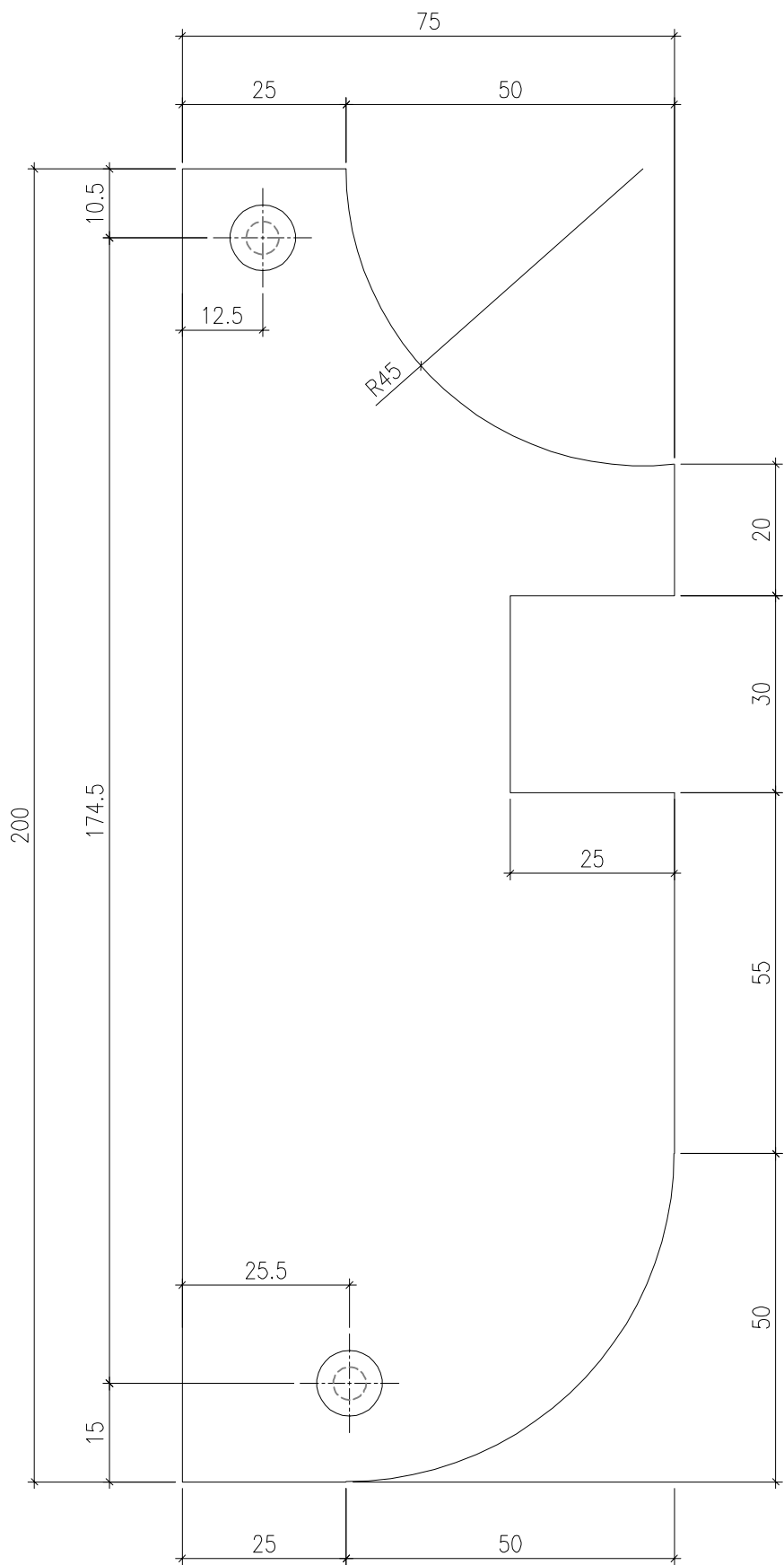
 美特鋁質有限公司 MIDI Aluminium Fabricator Ltd.				工程號 J857	類別 制圖 陳梓豪	物料號 2021-12-14	-	
採用工廠 ✓ 地盤				地盤 啟德6552	復核 練鬆文	2021-12-15	圖號 AC-073	數量 38
修改 日期	-	-	-	材料顏色 AL1: ECD3M96294S-ZD1	图纸名称 鋁板加工圖	批准 林仁安	2021-12-16	單件重量 - (KG)



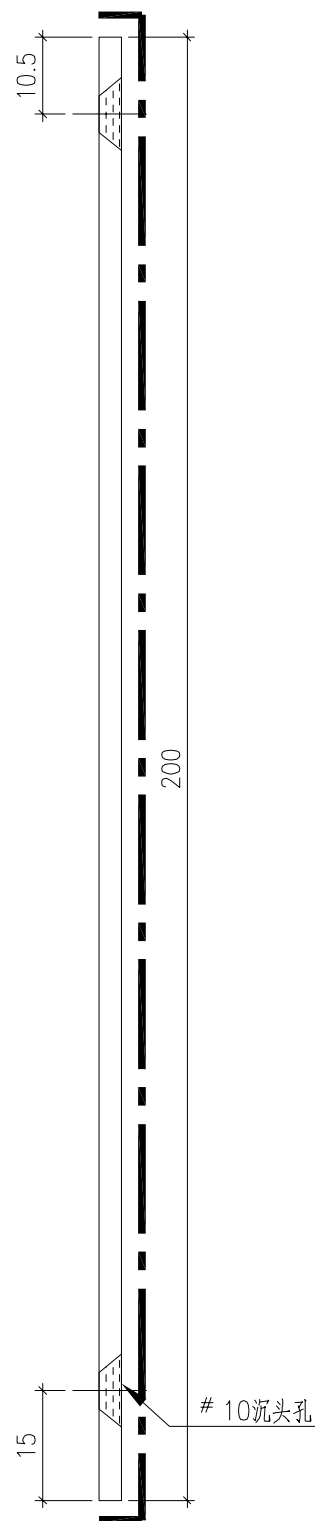
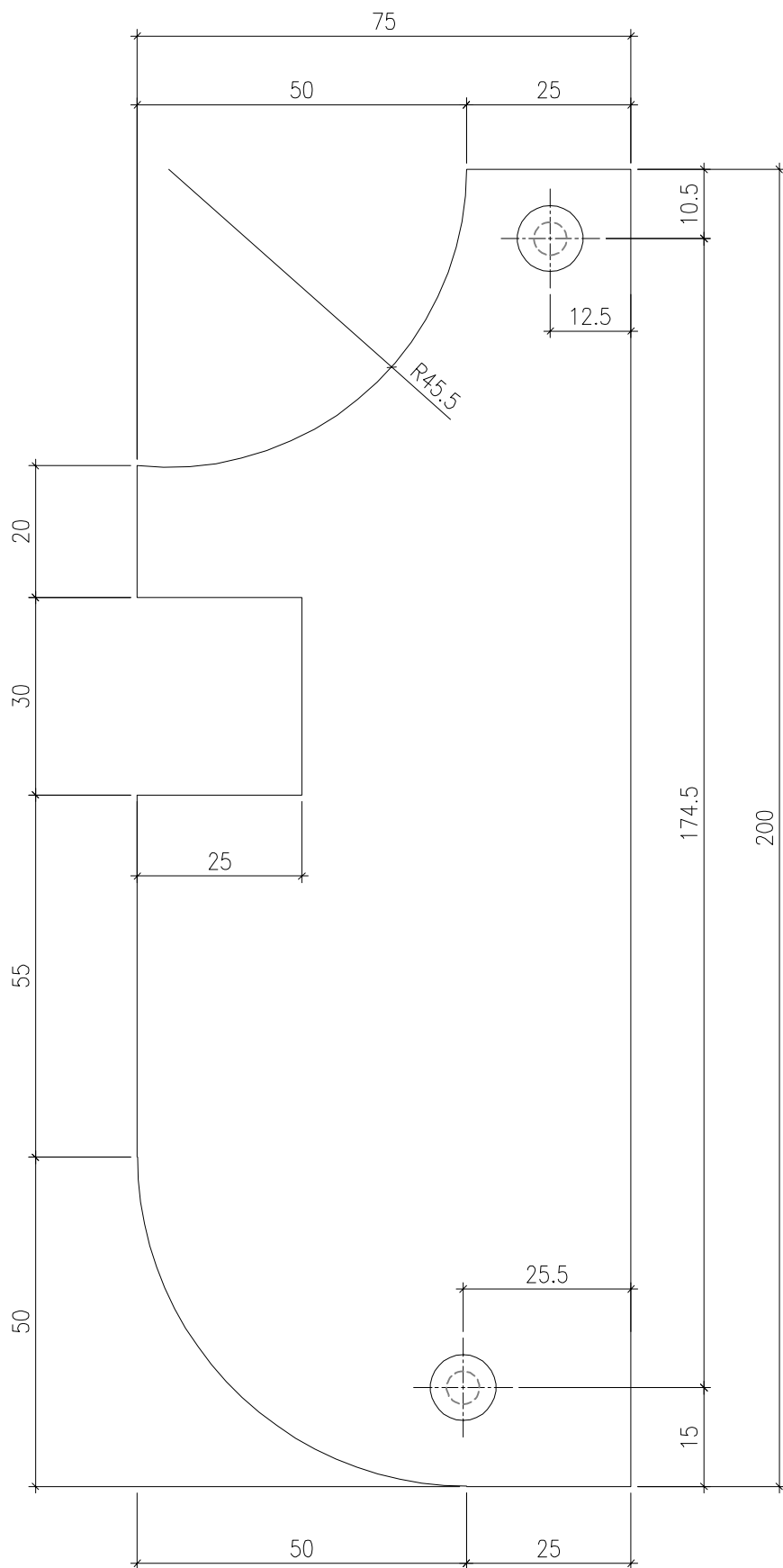
 美特鋁質有限公司 MIDI Aluminium Fabricator Ltd.				工程號 J857	類別 制圖	物料號 -		
				地盤 啟德6552	陳梓豪 2021-12-14	圖號 AC-074		
修改 -	-	-	採用工廠 ✓	地盤 圖紙名稱 鋁板加工圖	復核 練鬆文 2021-12-15	數量 38		
日期 -	-	-	材料顏色 AL1: ECD3M96294S-ZD1	材料 3mm THK. 鋁板	批准 林仁安 2021-12-16	單件重量 -	(KG)	



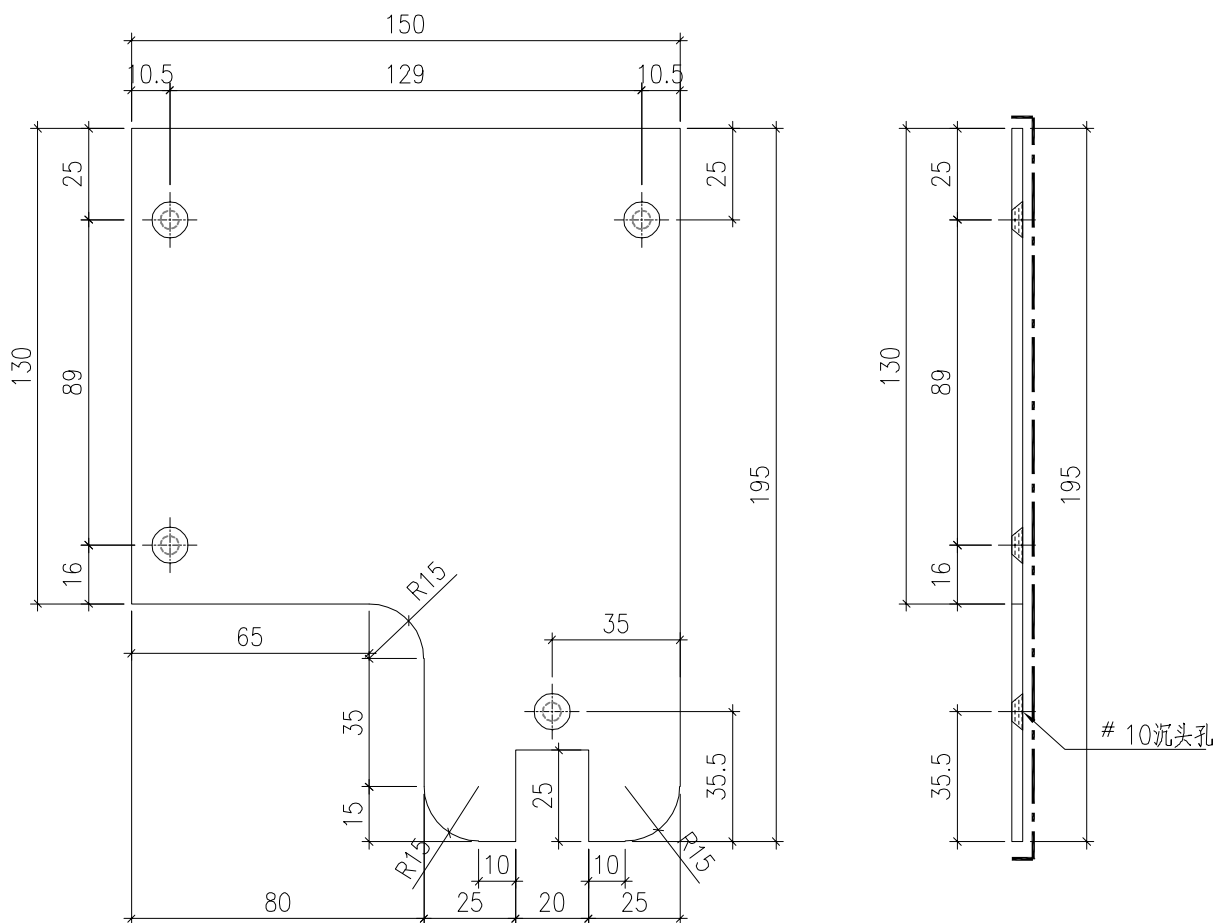
 美特鋁質有限公司 MIDI Aluminium Fabricator Ltd.				工程號 J857	類別 制圖	物料號 -		
地盤 啟德6552				復核 陳梓豪	2021-12-14	圖號 AC-075	數量 38	
修改 -	-	-	採用工廠 ✓	地盤 啟德6552	圖紙名稱 鋁板加工圖	復核 練鬆文	2021-12-15	數量 38
日期 -	-	-	材料顏色 AL1: ECD3M96294S-ZD1	材料 3mm THK. 鋁板	批准 林仁安	2021-12-16	單件重量 -	(KG)



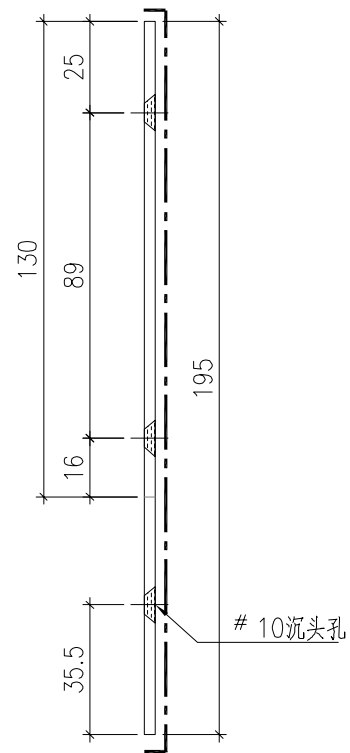
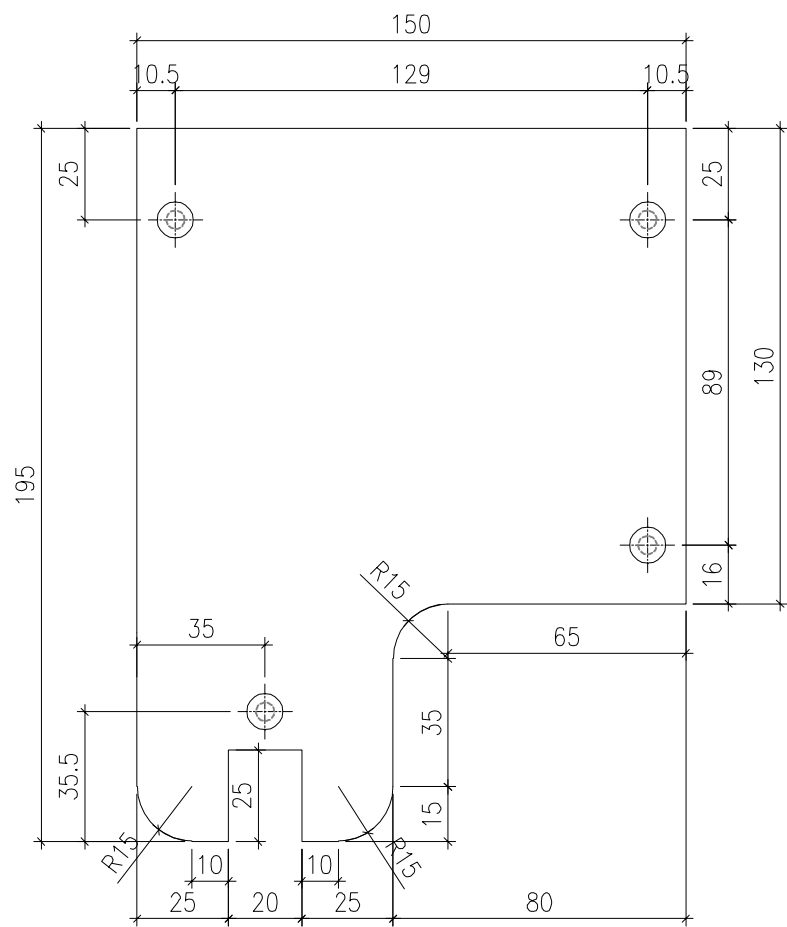
 美特鋁質有限公司 MIDI Aluminium Fabricator Ltd.				工程號 J857	類別 制圖	物料號 -		
地盤 啟德6552				制圖 陳梓豪	2021-12-14	圖號 AC-076	數量 38	
修改 -	-	-	採用工廠 ✓	地盤 啟德6552	圖紙名稱 鋁板加工圖	復核 練鬆文	2021-12-15	數量 38
日期 -	-	-	材料顏色 AL1: ECD3M96294S-ZD1	材料 3mm THK. 鋁板	批准 林仁安	2021-12-16	單件重量 -	(KG)



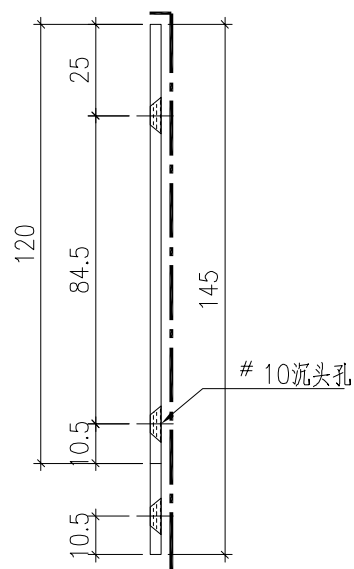
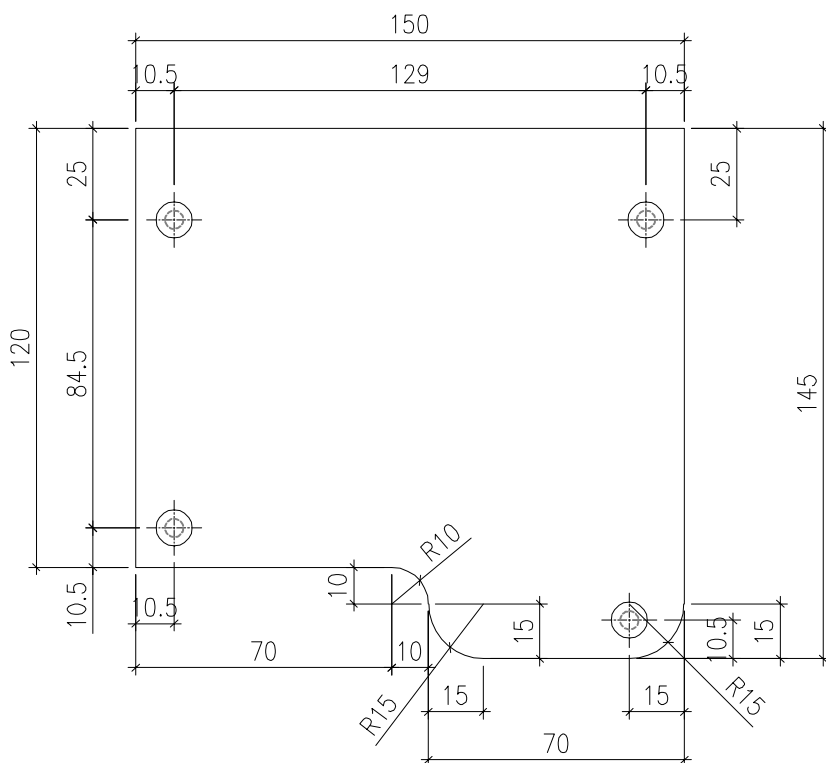
 美特鋁質有限公司 MIDI Aluminium Fabricator Ltd.				工程號 J857	類別 制圖	物料號 -	
地盤 啟德6552				制圖 陳梓豪	2021-12-25	圖號 AC-078	數量 50
修改 -	-	-	採用工廠 ✓	地盤 圖紙名稱 鋁板加工圖	復核 練鬆文	2021-12-26	數量 50
日期 -	-	-	材料顏色 AL3: 銀色	材料 3mm THK. 鋁板	批准 林仁安	2021-12-27	單件重量 - (KG)



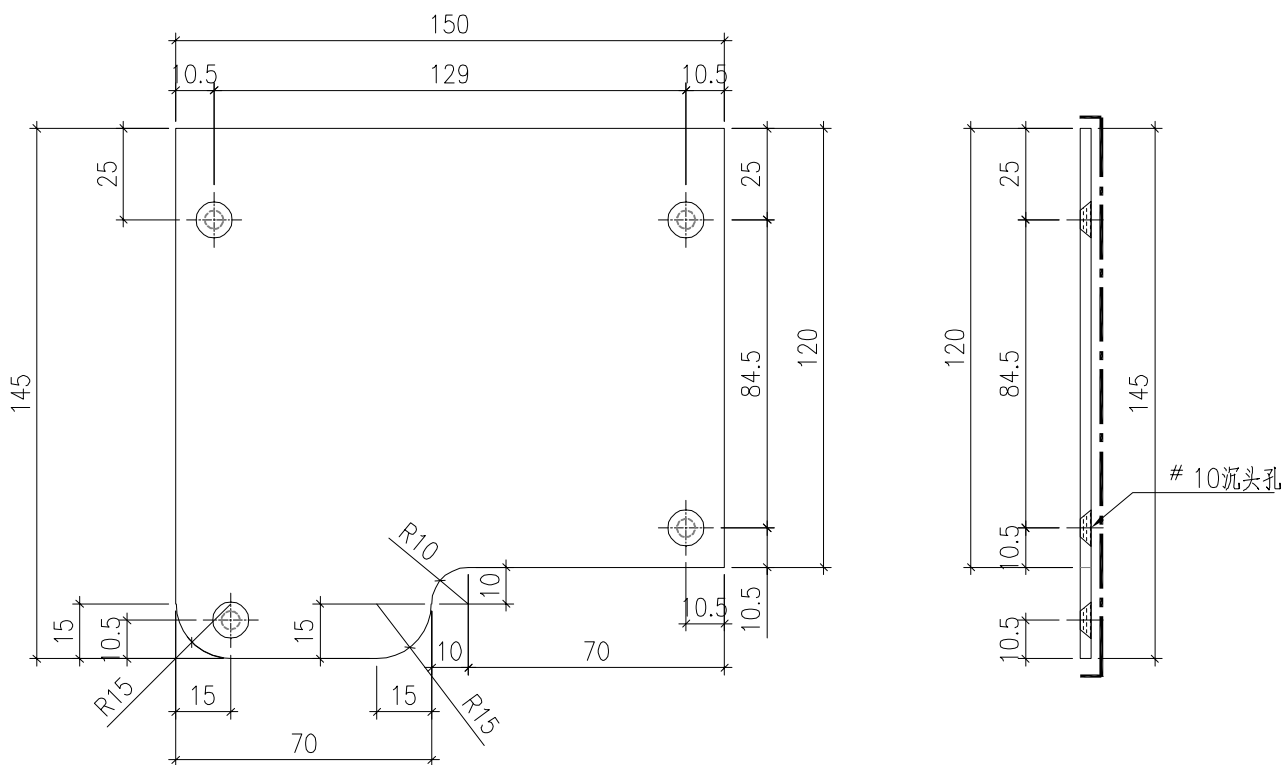
 美特鋁質有限公司 MIDI Aluminium Fabricator Ltd.				工程號 J857	類別 制圖	物料號 -		
				地盤 啟德6552	陳梓豪 2021-12-25	圖號 AC-079		
修改 -	-	-	採用工廠 ✓	地盤 圖紙名稱 鋁板加工圖	復核 練鬆文 2021-12-26	數量 50		
日期 -	-	-	材料顏色 AL3: 銀色	材料 3mm THK. 鋁板	批准 林仁安 2021-12-27	單件重量 -	(KG)	



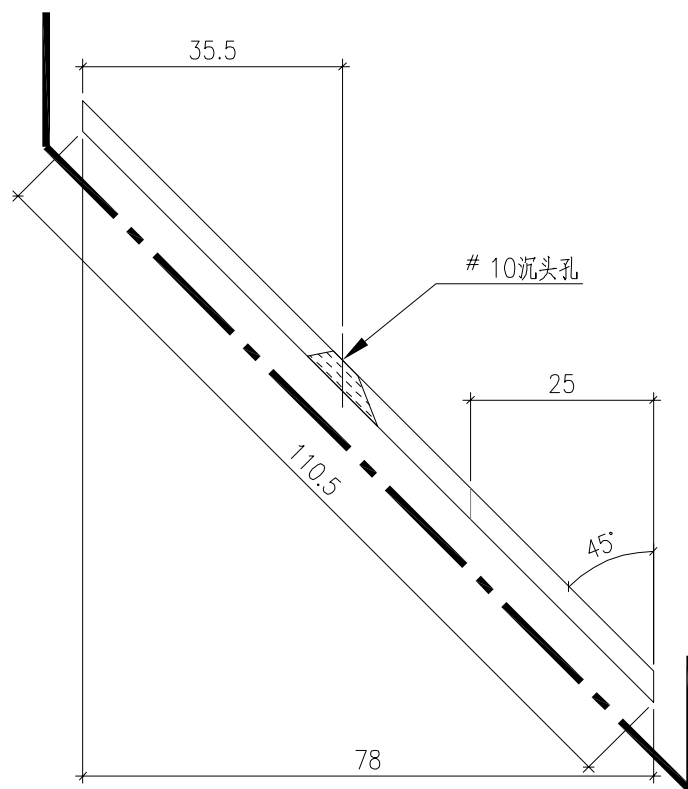
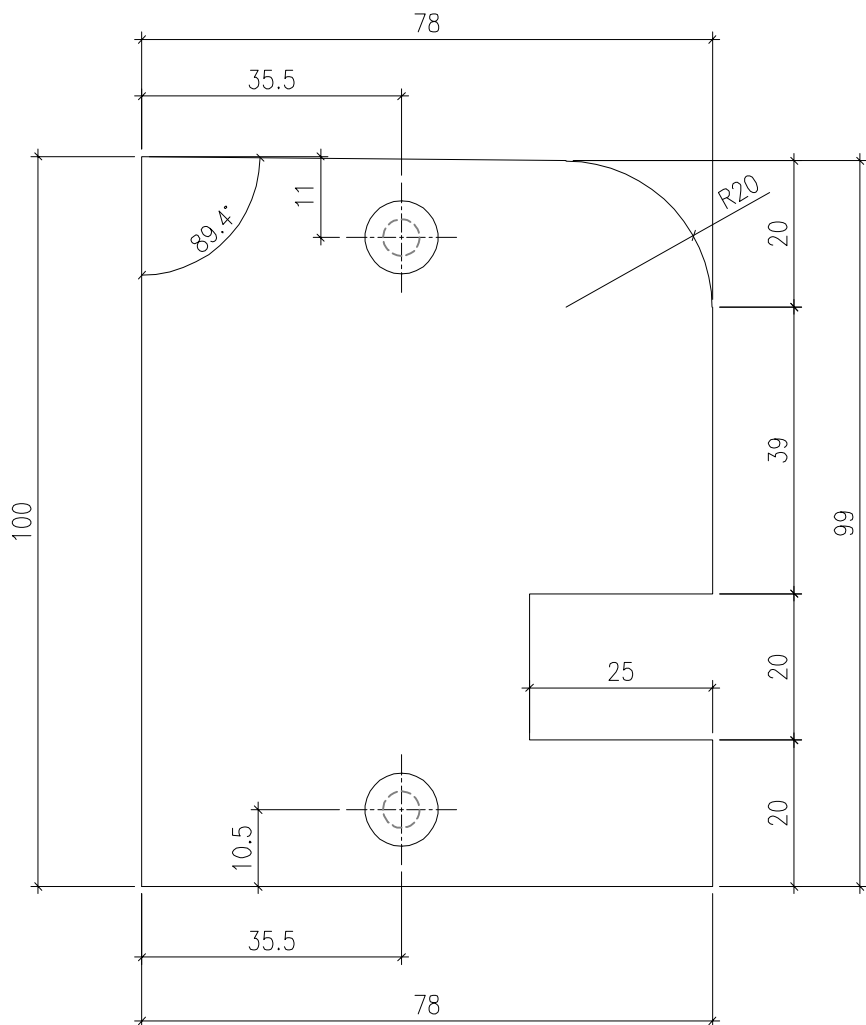
 美特鋁質有限公司 MIDI Aluminium Fabricator Ltd.				工程號 J857	類別 制圖	物料號 -	
				地盤 啟德6552	陳梓豪 2021-12-25	圖號 AC-080	
修改 -	-	-	採用工廠 ✓	地盤 ✓	图纸名称 鋁板加工圖	復核 練鬆文 2021-12-26	數量 15
日期 -	-	-	材料颜色 AL3: 銀色		材料 3mm THK. 鋁板	批准 林仁安 2021-12-27	單件重量 - (KG)



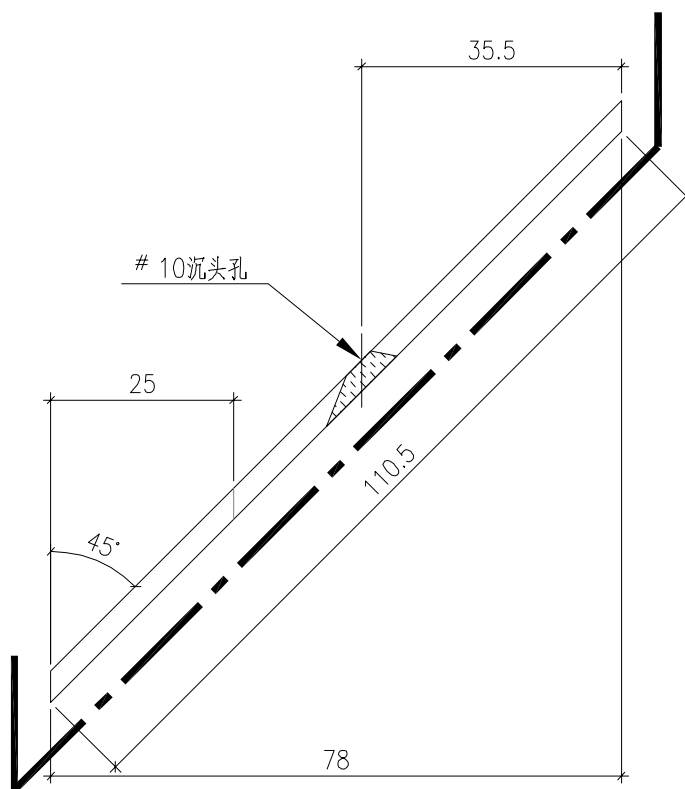
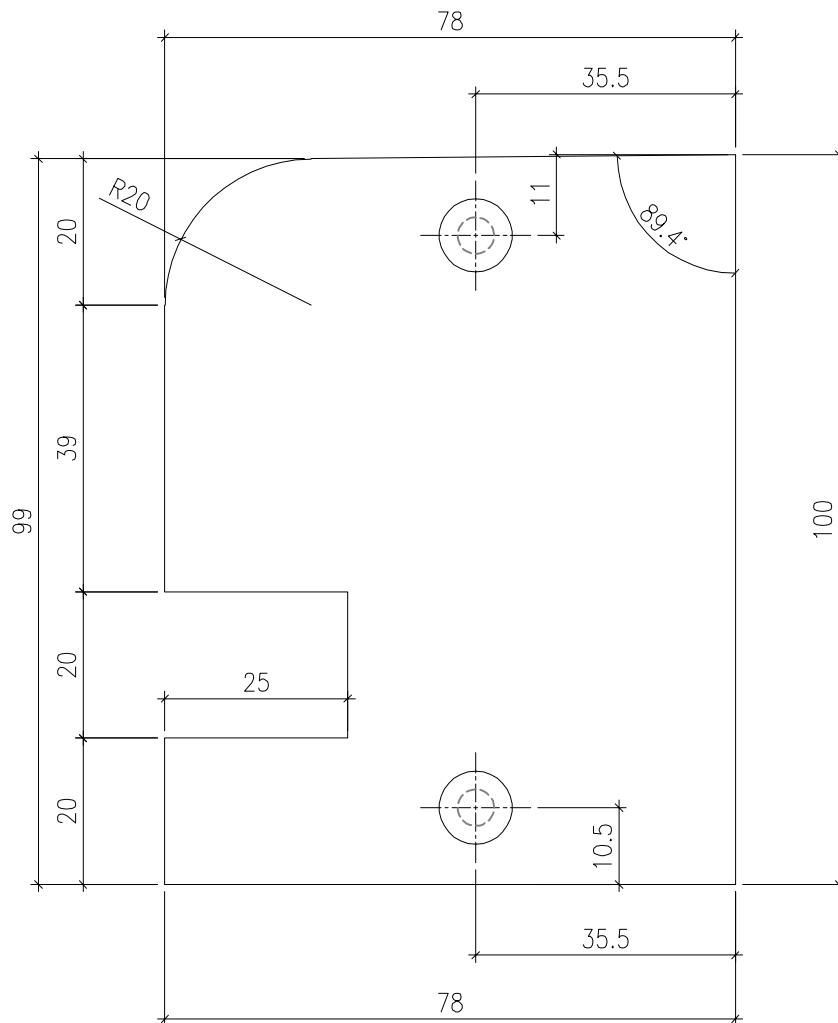
 美特鋁質有限公司 MIDI Aluminium Fabricator Ltd.				工程號	J857	類別		物料號	-					
				地盘	啟德6552	制圖	陳梓豪	2021-12-25	圖號	AC-081				
修改	-	-	-	採用工廠	✓	地盤		圖紙名稱	鋁板加工圖	復核	練鬆文	2021-12-26	數量	15
日期	-	-	-	材料顏色	AL3: 銀色	材料	3mm THK. 鋁板	批准	林仁安	2021-12-27	單件重量	-	(KG)	



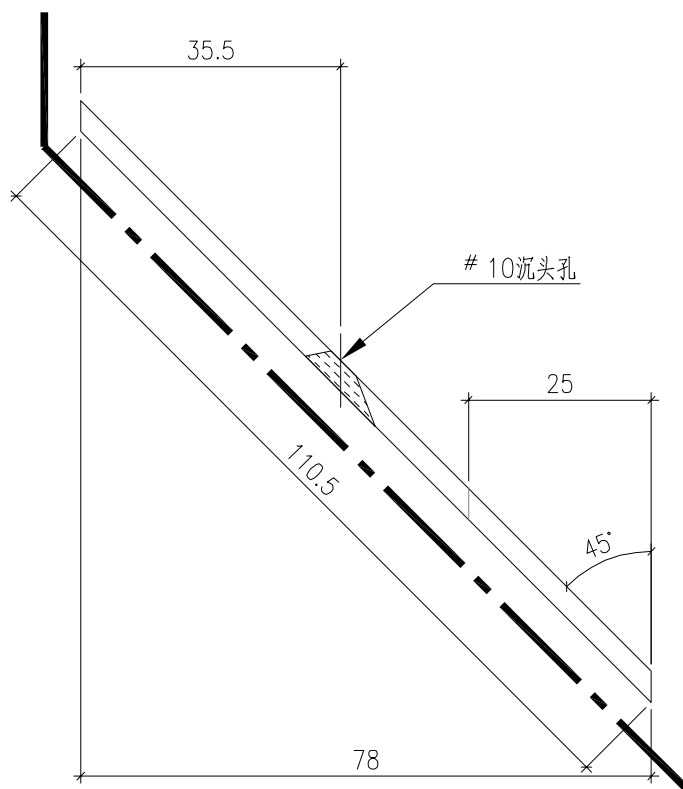
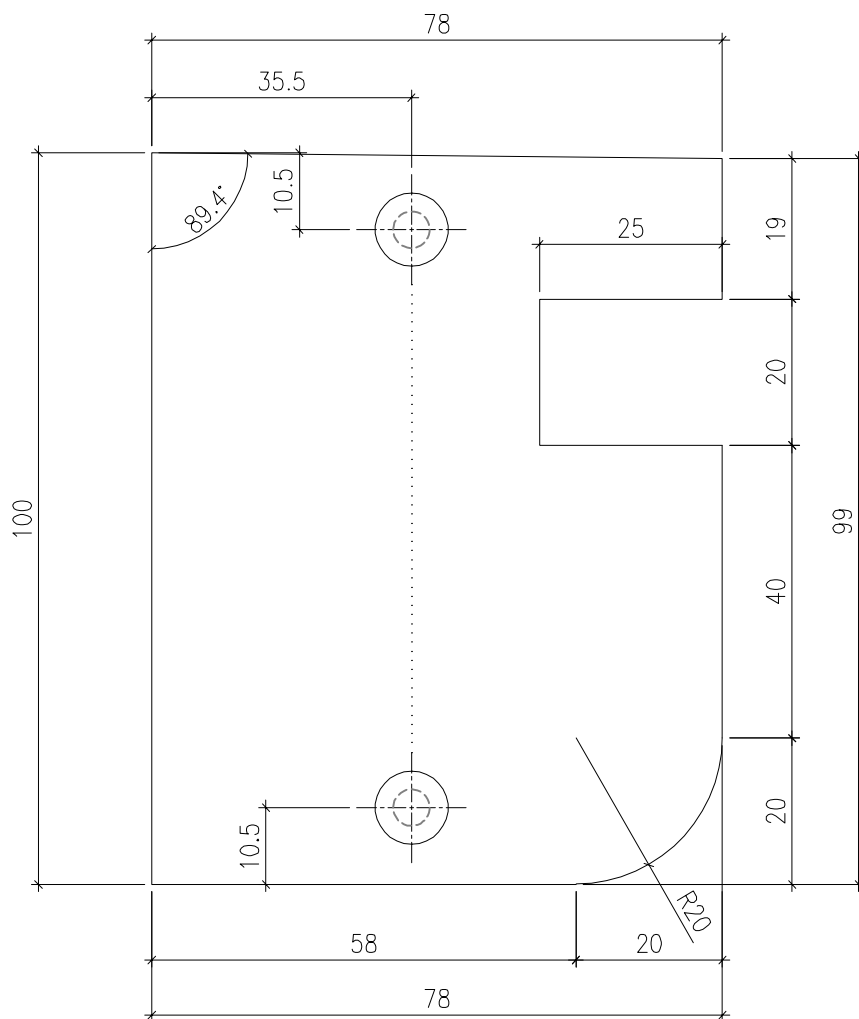
 美特鋁質有限公司 MIDI Aluminium Fabricator Ltd.				工程號 J857	類別 制圖	物料號 -			
				地盤 啟德6552	制圖 陳梓豪	2021-12-14	圖號 AC-082		
修改 -	-	-	採用工廠 ✓	地盤 ✓	圖紙名稱 鋁板加工圖	復核 練鬆文	2021-12-15	數量 3	
日期 -	-	-	材料顏色 AL3:銀色		材料 3mm THK. 鋁板	批准 林仁安	2021-12-16	單件重量 -	(KG)



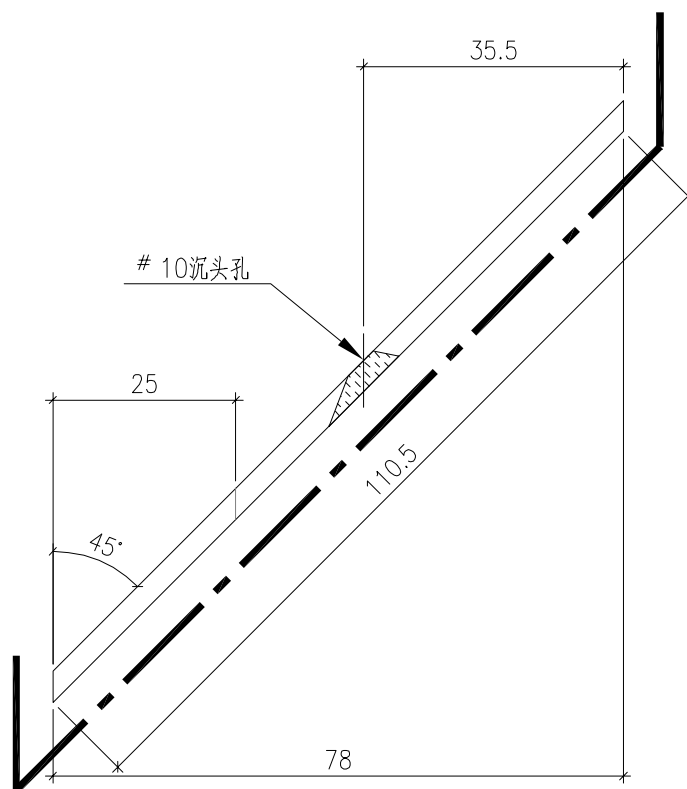
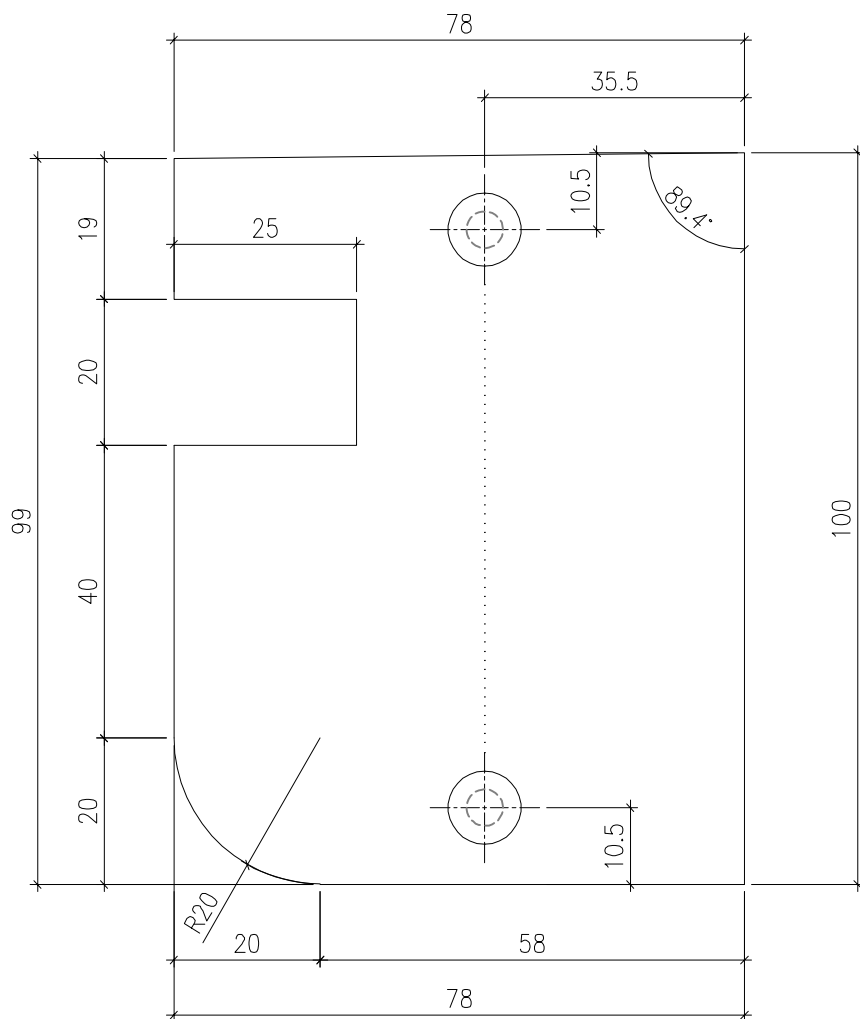
 美特鋁質有限公司 MIDI Aluminium Fabricator Ltd.				工程號 J857	類別 制圖	物料號 -		
				地盤 啟德6552	陳梓豪 2021-12-14	圖號 AC-083		
修改 -	-	-	採用工廠 ✓	地盤 圖紙名稱 鋁板加工圖	復核 練鬆文 2021-12-15	數量 3		
日期 -	-	-	材料顏色 AL3:銀色	材料 3mm THK. 鋁板	批准 林仁安 2021-12-16	單件重量 -	(KG)	



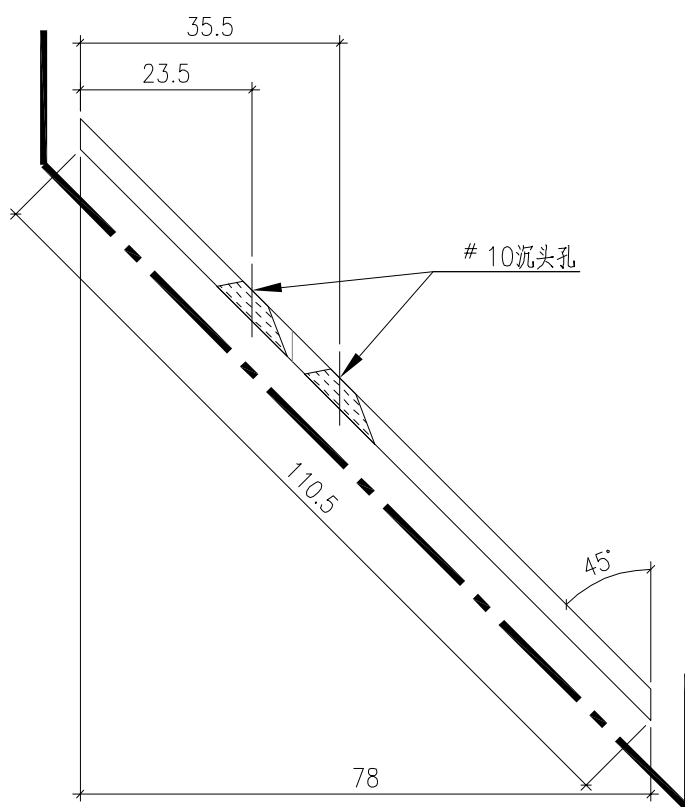
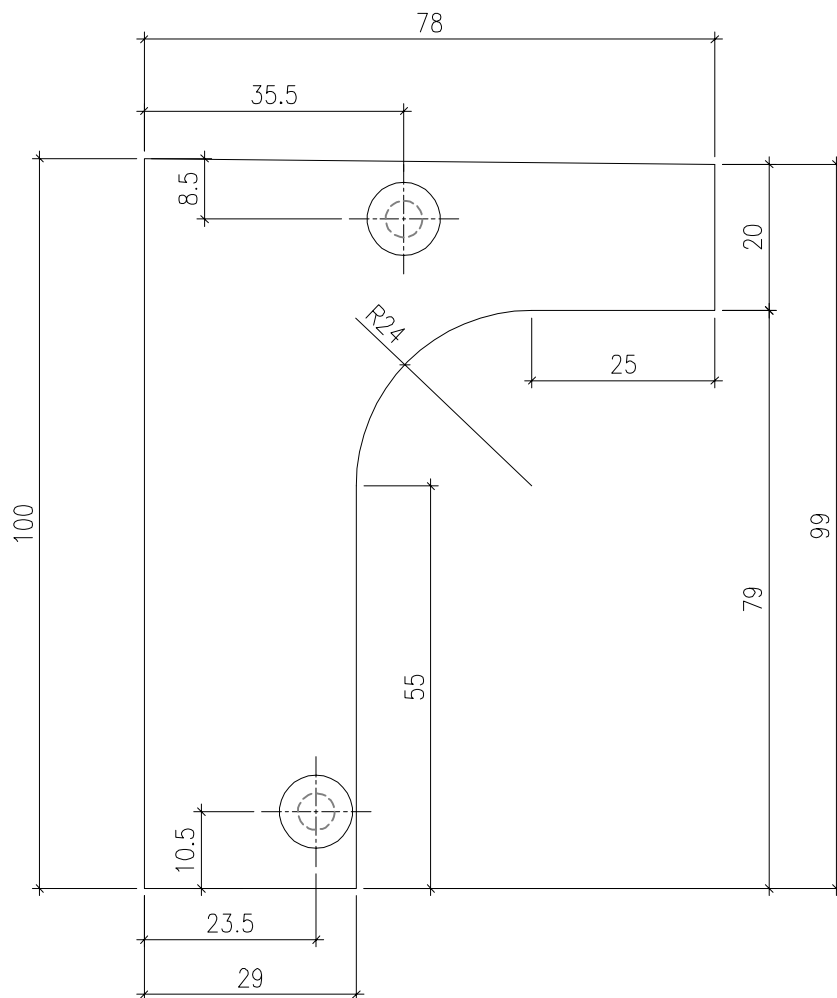
 美特鋁質有限公司 MIDI Aluminium Fabricator Ltd.				工程號 J857	類別 制圖	物料號 -		
				地盤 啟德6552	制圖 陳梓豪	2021-12-14	圖號 AC-084	
修改 -	-	-	採用工廠 ✓	地盤 圖紙名稱 鋁板加工圖	復核 練鬆文	2021-12-15	數量 3	
日期 -	-	-	材料顏色 AL3:銀色	材料 3mm THK. 鋁板	批准 林仁安	2021-12-16	單件重量 -	(KG)



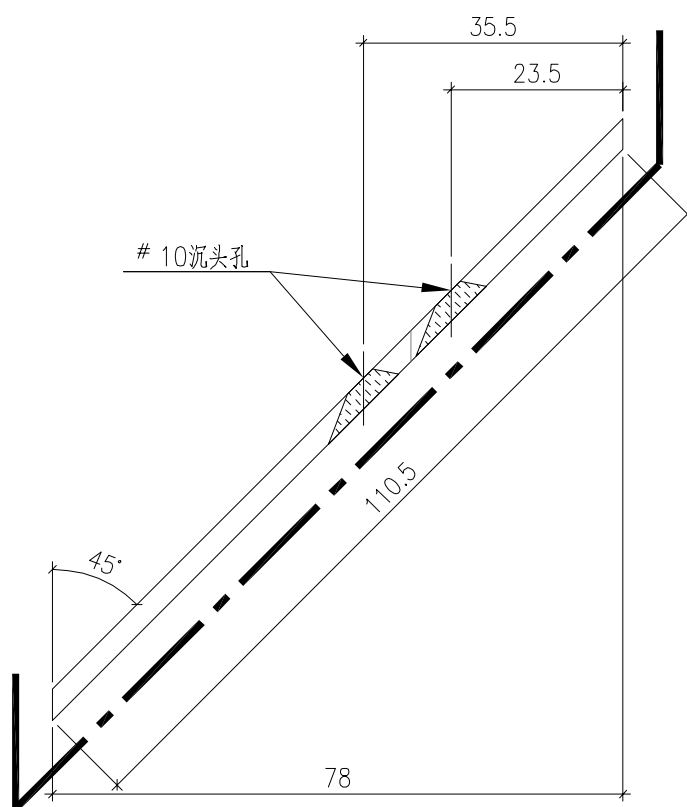
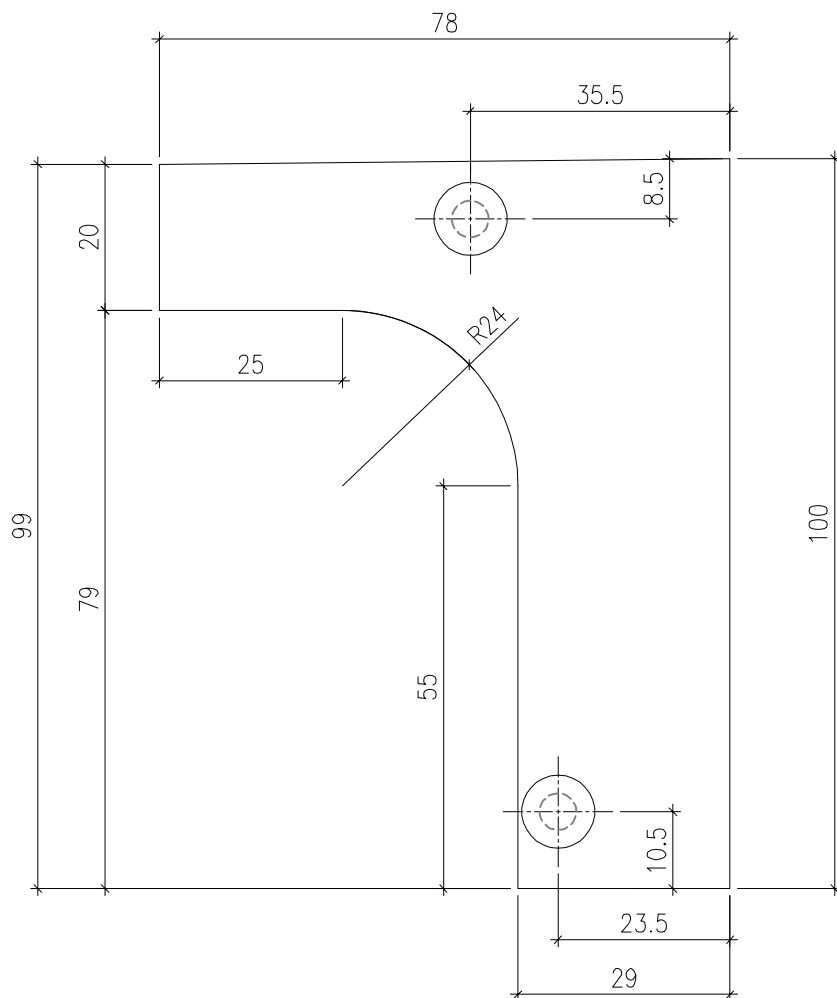
 美特鋁質有限公司 MIDI Aluminium Fabricator Ltd.				工程號 J857	類別 制圖	物料號 -		
				地盤 啟德6552	陳梓豪 2021-12-14	圖號 AC-085		
修改 -	-	-	採用工廠 ✓	地盤 圖紙名稱 鋁板加工圖	復核 練鬆文 2021-12-15	數量 3		
日期 -	-	-	材料顏色 AL3:銀色	材料 3mm THK. 鋁板	批准 林仁安 2021-12-16	單件重量 -	(KG)	



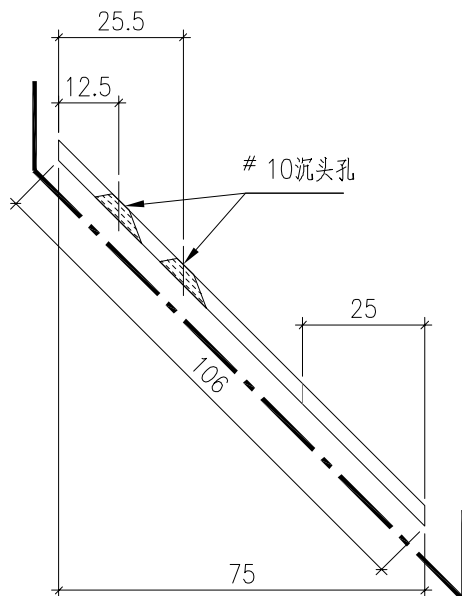
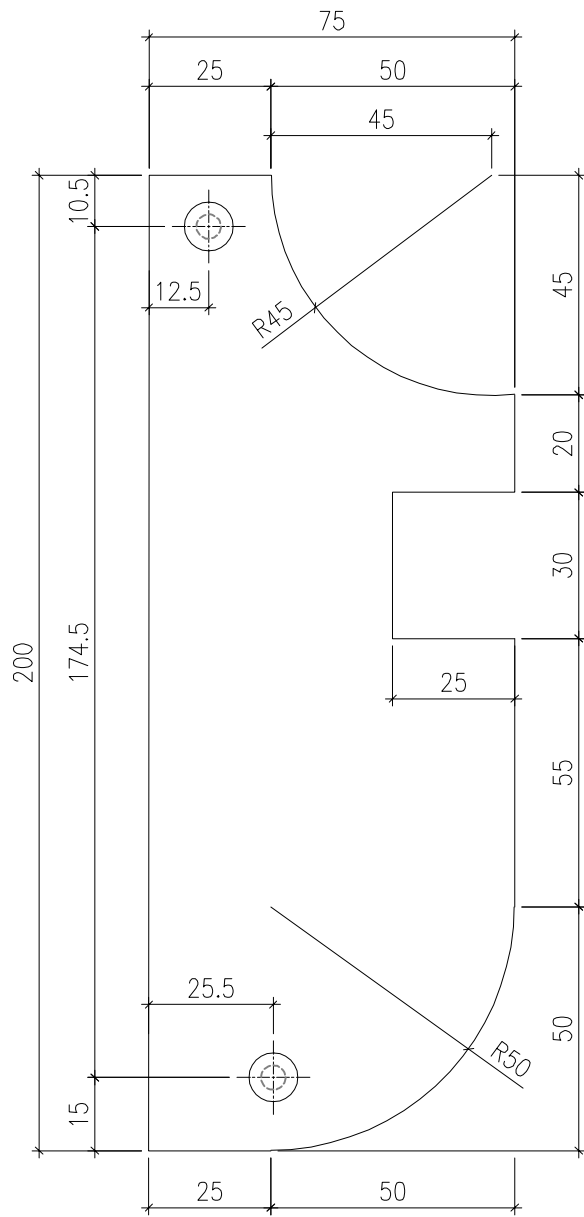
 美特鋁質有限公司 MIDI Aluminium Fabricator Ltd.				工程號 J857	類別 制圖	物料號 -		
				地盤 啟德6552	陳梓豪	2021-12-14	圖號 AC-086	
修改 -	-	-	採用工廠 ✓	地盤 圖紙名稱 鋁板加工圖	復核 練鬆文	2021-12-15	數量 3	
日期 -	-	-	材料顏色 AL1: ECD3M96294S-ZD1	材料 3mm THK. 鋁板	批准 林仁安	2021-12-16	單件重量 -	(KG)



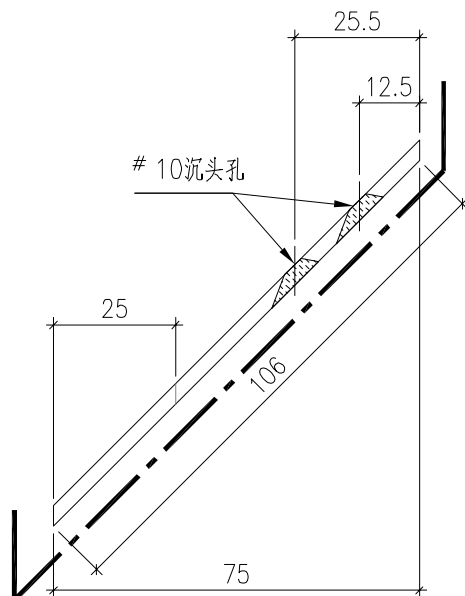
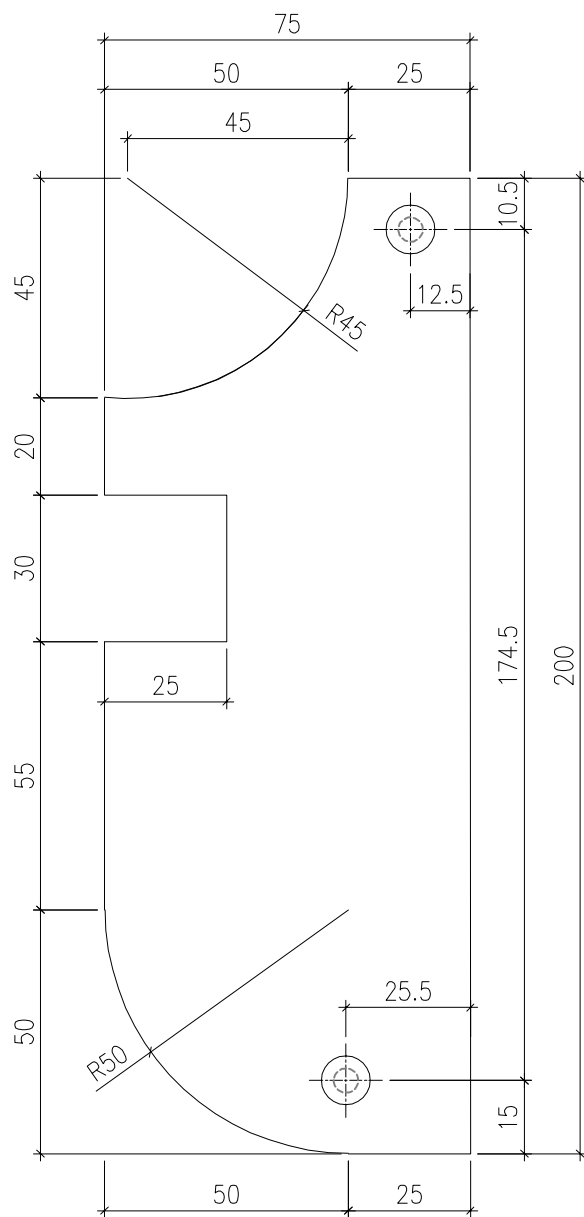
 美特鋁質有限公司 MIDI Aluminium Fabricator Ltd.				工程號 J857	類別 制圖	物料號 -	
				地盤 啟德6552	陳梓豪	2021-12-14	圖號 AC-087
修改 -	-	-	採用工廠 ✓	地盤 圖紙名稱 鋁板加工圖	復核 練鬆文	2021-12-15	數量 3
日期 -	-	-	材料顏色 AL1: ECD3M96294S-ZD1	材料 3mm THK. 鋁板	批准 林仁安	2021-12-16	單件重量 - (KG)

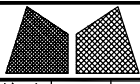


 美特鋁質有限公司 MIDI Aluminium Fabricator Ltd.				工程號 J857	類別 制圖	物料號 -		
				地盤 啟德6552	陳梓豪	2021-12-14	圖號 AC-088	
修改 -	-	-	採用工廠 ✓	地盤 啟德6552	图纸名称 鋁板加工圖	復核 練鬆文	2021-12-15	數量 3
日期 -	-	-	材料颜色 AL1: ECD3M96294S-ZD1	材料 3mm THK. 鋁板	批准 林仁安	2021-12-16	單件重量 -	(KG)



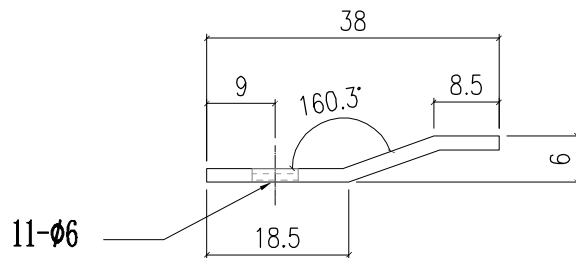
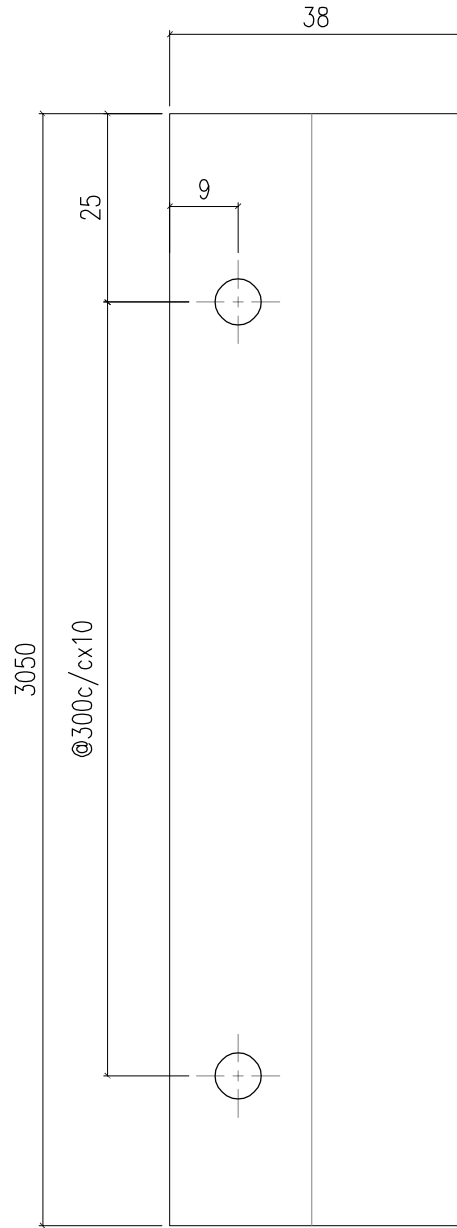
 美特鋁質有限公司 MIDI Aluminium Fabricator Ltd.				工程號 J857	類別 制圖	物料號 -		
				地盤 啟德6552	陳梓豪	2021-12-14	圖號 AC-089	
修改 -	-	-	採用工廠 ✓	地盤 圖紙名稱 鋁板加工圖	復核 練鬆文	2021-12-15	數量 3	
日期 -	-	-	材料顏色 AL1: ECD3M96294S-ZD1	材料 3mm THK. 鋁板	批准 林仁安	2021-12-16	單件重量 -	(KG)

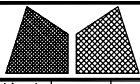




美特鋁質有限公司
MIDI Aluminium Fabricator Ltd.

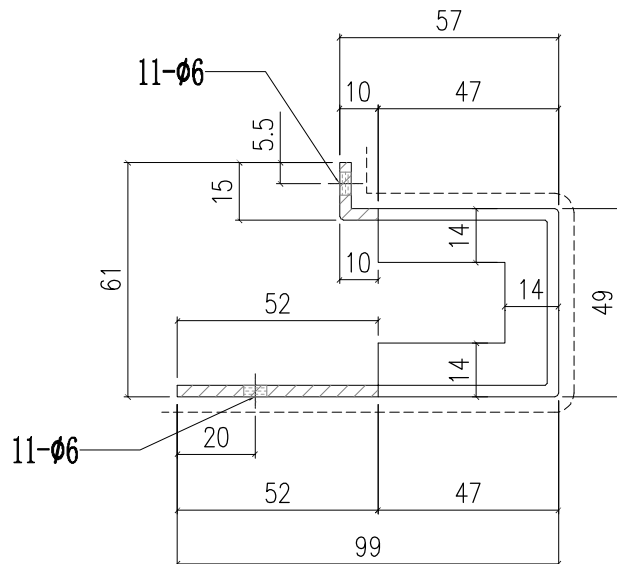
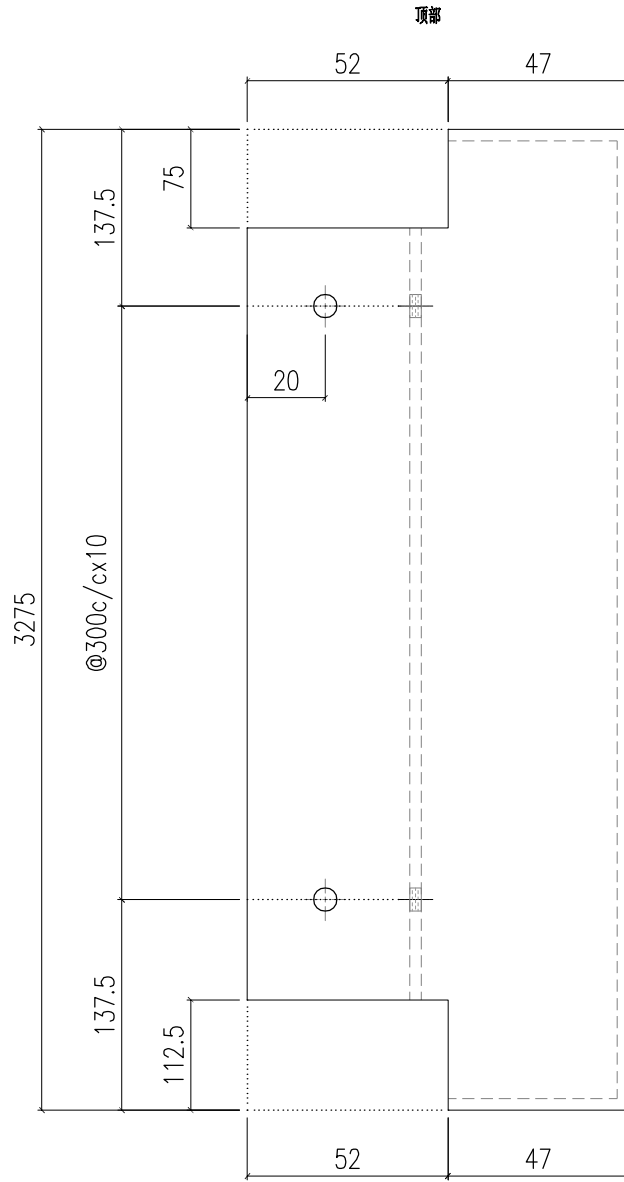
工程號	J857	類別		物料號	-		
地盘	啟德6552	制圖	陈梓豪	20220115	圖號	AC-110	
修改	-	採用	工廠	✓	地盤	-	
日期	-	材料	颜色	鍍化	图纸名称	立柱收边铝板	
		材料	1.5mm	铝板	復核	練松文	20220119
					批准	林仁安	20220120
					數量	315	
					單件重量	- (KG)	

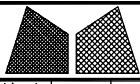




美特鋁質有限公司
MIDI Aluminium Fabricator Ltd.

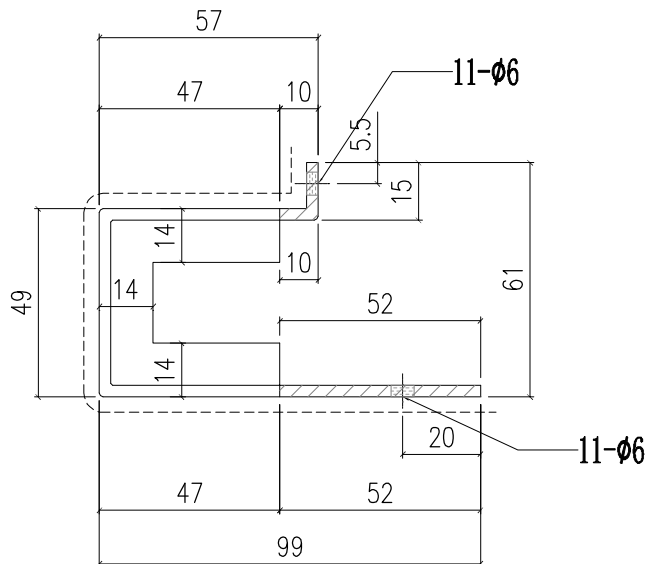
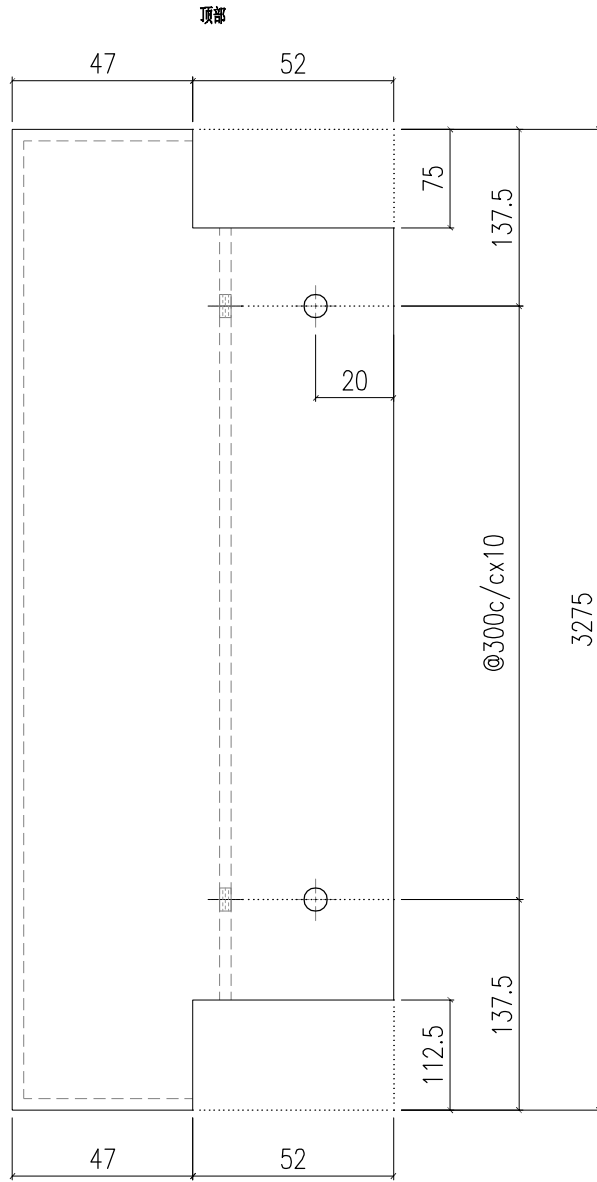
工程號	J857	類別		物料號	-			
地盘	啟德6552	制圖	陈梓豪	20220115	圖號	AC-104		
修改	-	採用	工廠	✓	地盤	-		
日期	-	材料颜色	AL2: ECK3M96295S-ZD1	图纸名称	立柱收边铝板	數量	28	
		材料	3mm 铝板	復核	練松文	20220119	單件重量	- (KG)
				批准	林仁安	20220120		



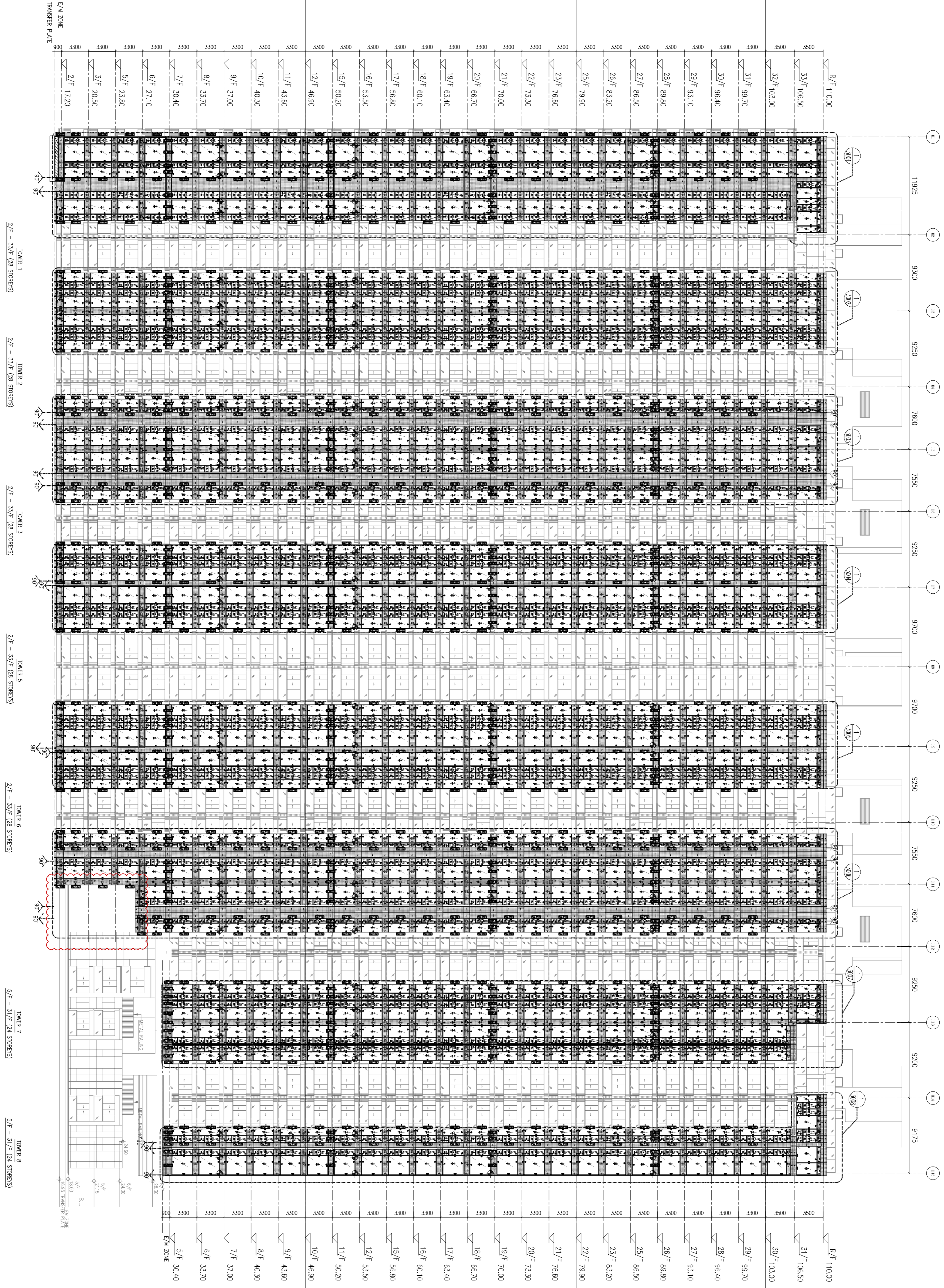


美特鋁質有限公司
MIDI Aluminium Fabricator Ltd.

工程號	J857	類別		物料號	-			
地盘	啟德6552	制圖	陈梓豪	20220115	圖號	AC-105		
修改	-	採用	工廠	✓	地盤	-		
日期	-	材料顏色	AL2: ECK3M96296S-ZD1	图纸名称	立柱收边铝板	數量	14	
		材料	3mm 铝板	復核	練松文	20220119	單件重量	- (KG)
				批准	林仁安	20220120		



第一~三批厂用铝板及其它铝板派位图



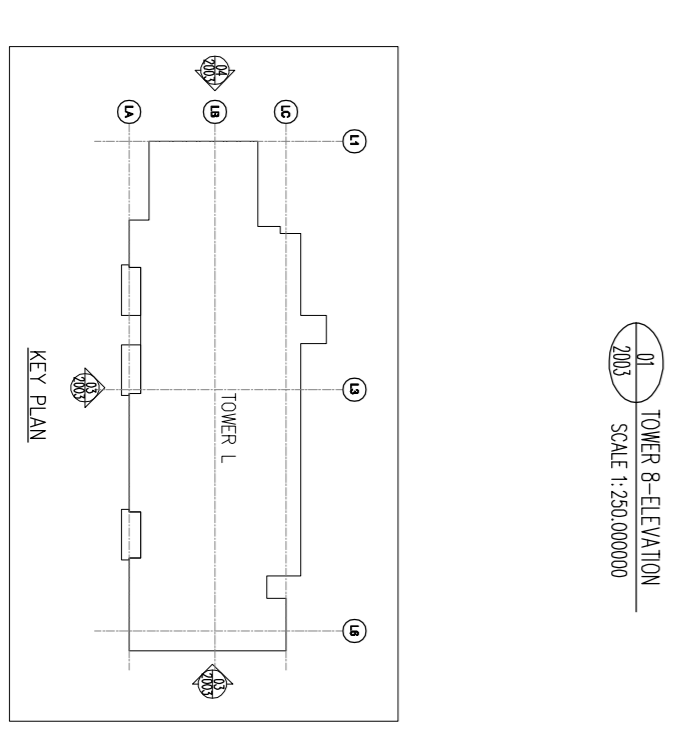
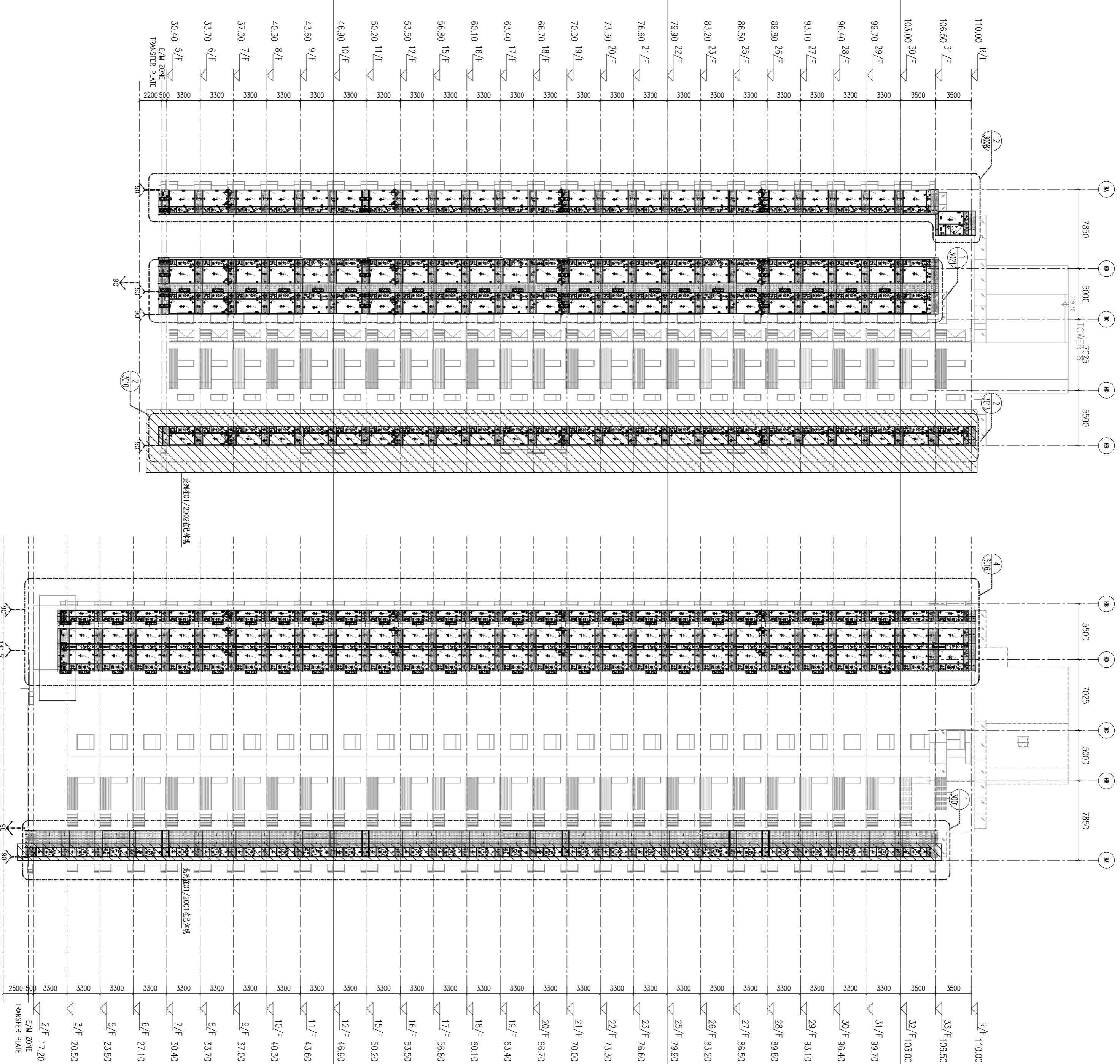
第三批

第二批

第一批

美特铝质有限公司 MIDI Aluminium Fabricator Ltd.	工程號 J857	圖紙名稱 铝板位置图	日期	修改
地盤	材料	批准 林仁安	2022-01-22	日期
地盤	材料	復核 練松文	2022-01-21	修改
地盤	材料	制圖 李傳鵬	2022-01-20	修改
地盤	材料	物料號	-	圖號
地盤	材料	數量	-	數量
地盤	材料	單件重量	-	單件重量
地盤	材料	重量 (KG)	-	重量 (KG)

第一~三批厂用铝面板及其它铝板派位图

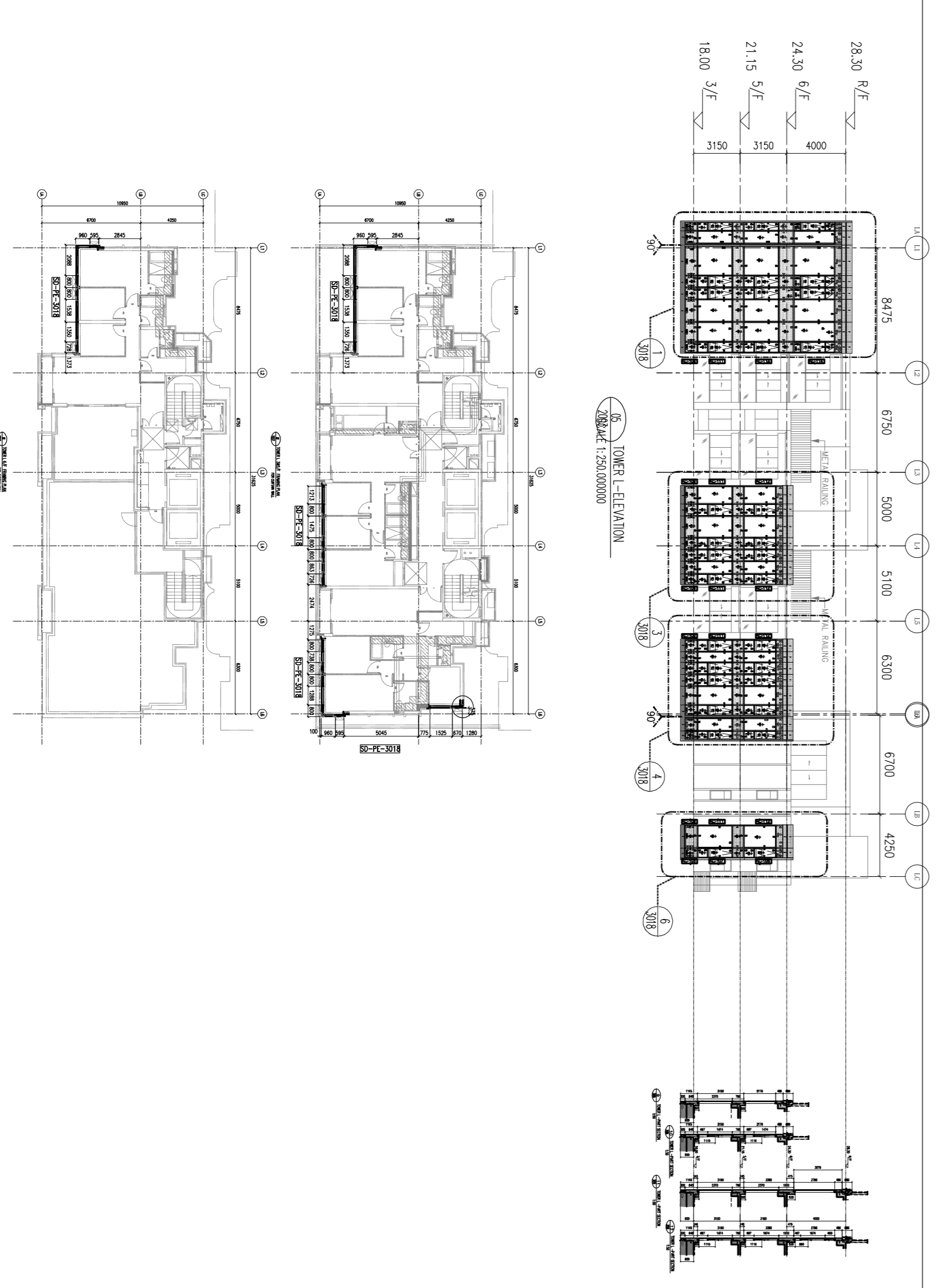


TOWER 8 ELEVATION
SCALE: 1:250,000,000

TOWER 9 ELEVATION
SCALE: 1:250,000,000

第三批

第二批



TOWER 1 - ELEVATION
SCALE: 1:250,000,000

美特铝质有限公司 MIDI Aluminium Fabricator Ltd.	工程號	J857	類別	物料號	-
	地盤	啟德6552	制圖	李傳鵬	2022-01-20
採用工廠	地盤	圖紙名稱	復核	練松文	2022-01-21
材料顏色	-	材料	批准	林仁安	2022-01-22
日期		修改			
				單件重量	-
				數量	-
				圖號	-
				物料號	-
				總重量 (KG)	-

第一批