

美特鋁質有限公司

MIDI ALUMINIUM FABRICATOR LTD.



工程指示 / 要求簡箋 ENGINEER INSTRUCTIONS(E.I.)

| | | | |
|---------|---------------------|-------|------------|
| 工程指示編號: | EI- 4327 | 修改版本: | E |
| | HK- 0.888/22 | | |
| 工程編號: | J 857 | 工程名稱: | 啟德6552 |
| 收件人: | 生統 | 發件人: | Nero HO |
| 工程項目: | 幕牆單元件 - 廠用鋁板BM(第一批) | 日期: | 02/06/2022 |

| | | |
|---------------------------------|--|------------------------------------|
| <input type="checkbox"/> 原合約工程包 | <input type="checkbox"/> 原合約工程加 / 減賬 QT- | <input type="checkbox"/> 新工程報價 QT- |
|---------------------------------|--|------------------------------------|

| | |
|----------------|-----------|
| 信件批核號碼/圖紙參考編號: | 批核模具圖紙編號: |
| 客戶指示附件: | 管理內部批簽署: |

| | | |
|------------------------------------|--|-------------------------------|
| <input type="checkbox"/> 初步鋁料 B.M. | <input type="checkbox"/> 加工拆圖, 然後生產 | <input type="checkbox"/> 尺寸表 |
| <input type="checkbox"/> 正式鋁料 B.M. | <input checked="" type="checkbox"/> 技術上資料/指示 | <input type="checkbox"/> 報價 |
| <input type="checkbox"/> 配件 B.M. | <input type="checkbox"/> 樣辦或貨品說明書 | <input type="checkbox"/> 分判合約 |
| <input type="checkbox"/> 其他: | | |

| |
|---|
| 內容: 加工圖修改 頂部封口有一螺絲檔了鋁板, 現把此鋁板一個孔位由原來的圓孔改平頭 **已經上架的就不用改, 還沒上架的請改一改。 |
| 完成上列要求日期: |

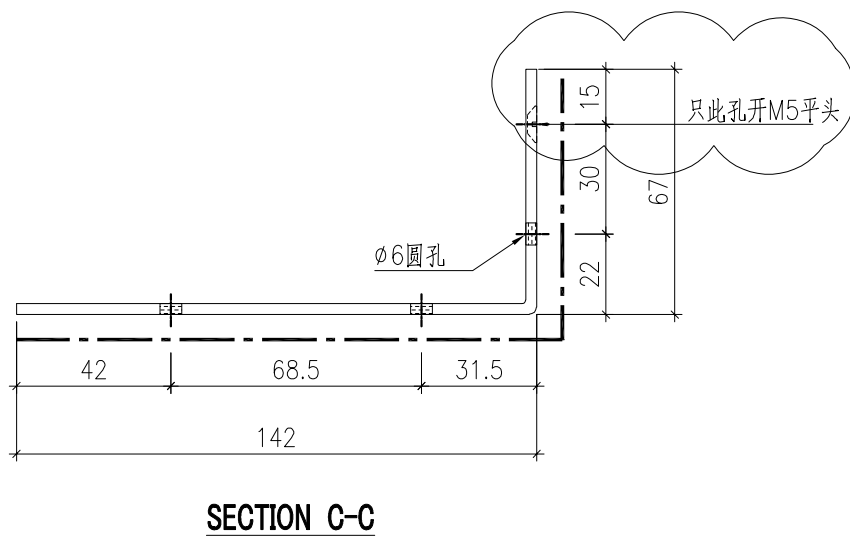
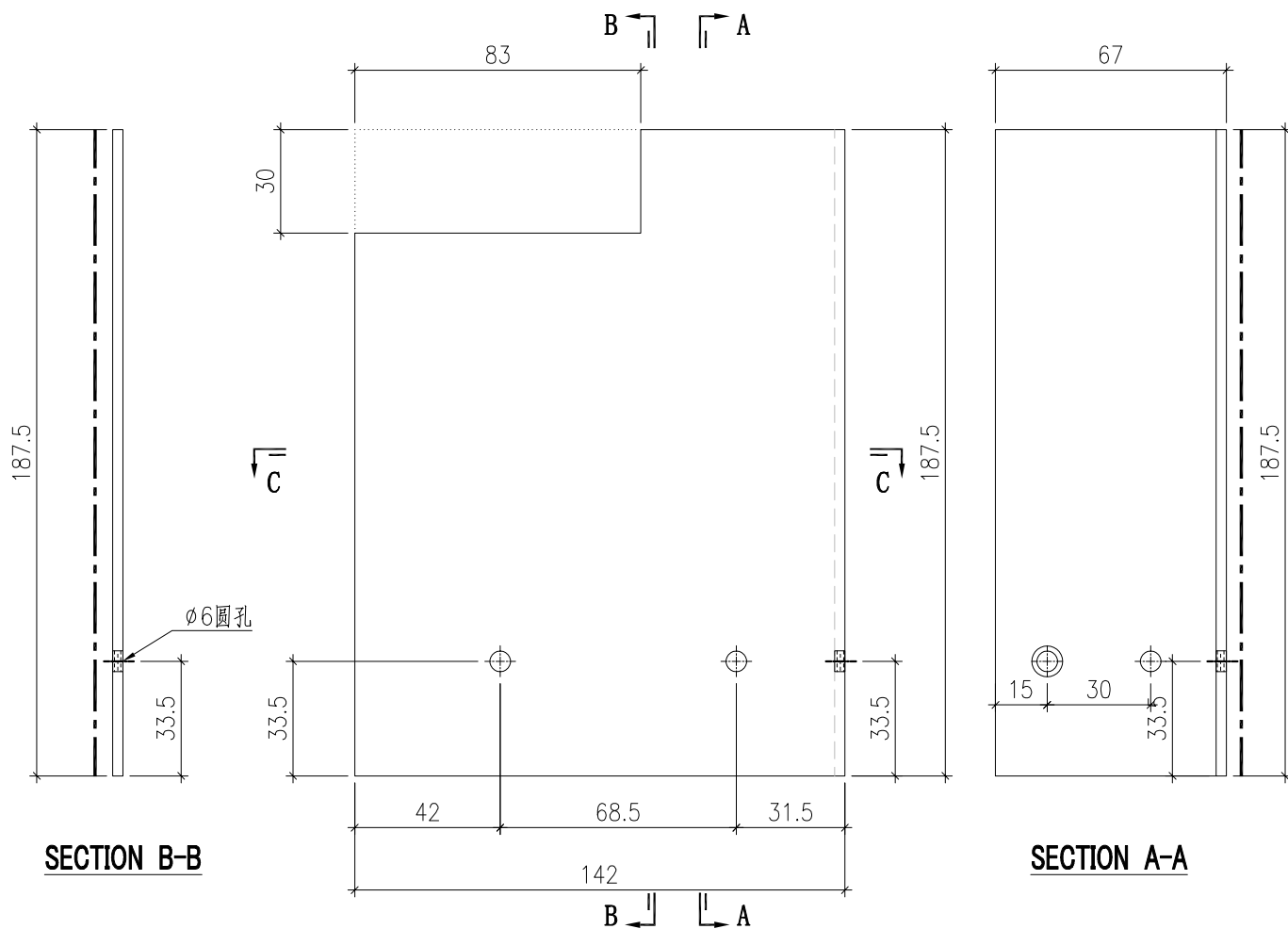
國內

| | | | | | |
|---|---|---|---|--------------------------------|------------------------------|
| <input type="checkbox"/> 生產技術總監 | <input type="checkbox"/> 連附件 | <input type="checkbox"/> 技術部 | <input type="checkbox"/> 連附件 | <input type="checkbox"/> 生產部 | <input type="checkbox"/> 連附件 |
| <input type="checkbox"/> 採購部 | <input type="checkbox"/> 連附件 | <input checked="" type="checkbox"/> 生產統籌部 | <input checked="" type="checkbox"/> 連附件 | <input type="checkbox"/> 報關組 | <input type="checkbox"/> 連附件 |
| <input type="checkbox"/> 質檢部 | <input type="checkbox"/> 連附件 | <input type="checkbox"/> 會計部 | <input type="checkbox"/> 連附件 | <input type="checkbox"/> 機械設計部 | <input type="checkbox"/> 連附件 |
| <input checked="" type="checkbox"/> 香港辦 | <input checked="" type="checkbox"/> 連附件 | <input type="checkbox"/> 其他: | | | |

| | | | | | | | |
|------------------------------|------------------------------|------------------------------|------------------------------|-------------------------------|------------------------------|------------------------------|------------------------------|
| <input type="checkbox"/> 行政部 | <input type="checkbox"/> 連附件 | <input type="checkbox"/> 會計部 | <input type="checkbox"/> 連附件 | <input type="checkbox"/> 統籌部 | <input type="checkbox"/> 連附件 | <input type="checkbox"/> 工程部 | <input type="checkbox"/> 連附件 |
| <input type="checkbox"/> 採購部 | <input type="checkbox"/> 連附件 | <input type="checkbox"/> QS部 | <input type="checkbox"/> 連附件 | <input type="checkbox"/> 地盤管理 | <input type="checkbox"/> 連附件 | <input type="checkbox"/> 維修部 | <input type="checkbox"/> 連附件 |

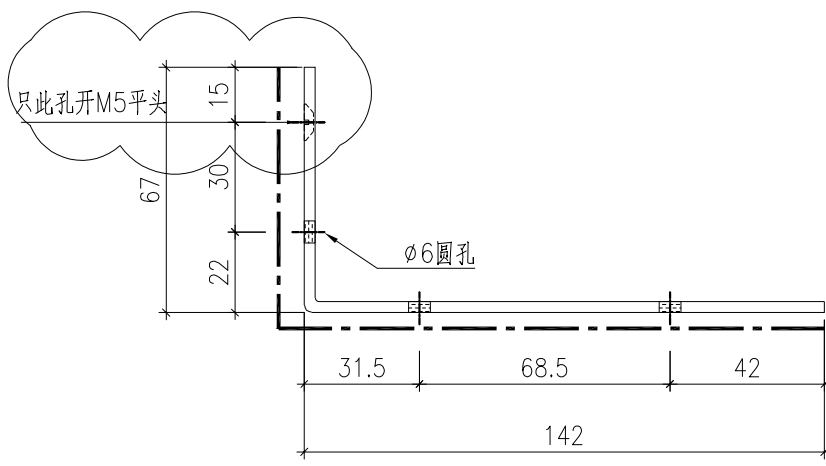
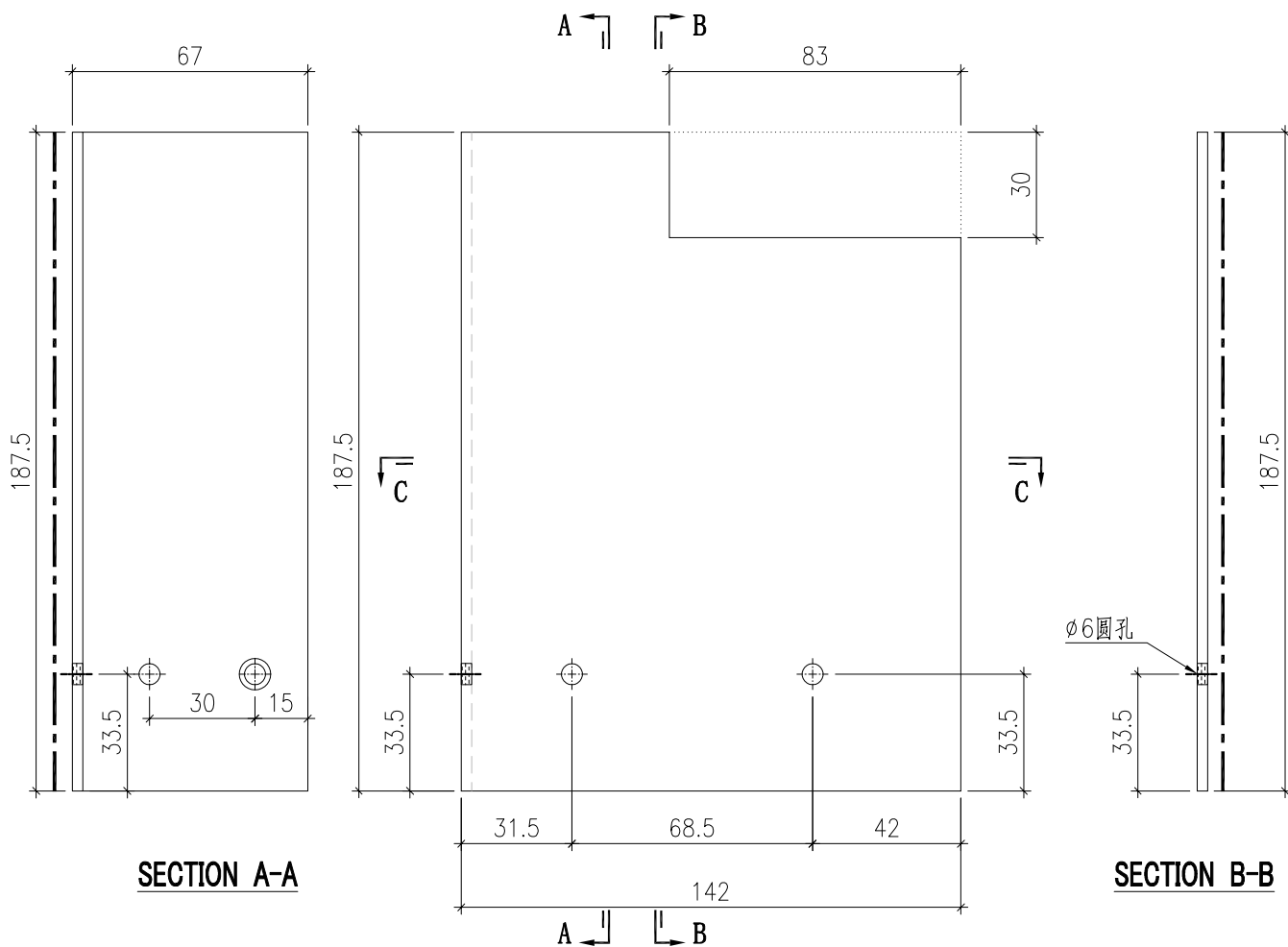
| | | | |
|---------|-------------------|------------|--------------|
| *發件人簽署: | <i>MF</i> | *組別成員批核簽署: | <i>pp-hu</i> |
| 傳遞編號: | <i>uko 888/22</i> | 項目經理簽署: | <i>pp-hu</i> |

| | | | | | | | | |
|--|---|---|------------------------------|-------------------|-----------------|-------------------|--------------|-----------|
|  美特鋁質有限公司 MIDI Aluminium Fabricator Ltd. | | | | 工程號 J857 | 類別 制圖 陳梓豪 | 物料號 2021-12-25 | 圖號 AC-061 | |
| 修改 - | - | - | 採用工廠 ✓ | 地盤 啟德6552 | 圖紙名稱 鋁板加工圖 | 復核 練鬆文 | 2021-12-26 | 數量 380 |
| 日期 - | - | - | 材料顏色 AL2: ECK3M96295S-ZD1 | 材料 3mm THK. 鋁板 | 批准 林仁安 | 2021-12-27 | 單件重量 - | (KG) |



车间用此铝板改一平头孔

| | | | | | | | | |
|--|---|---|------------------------------|-------------------|-----------------|-------------------|--------------|-----------|
|  美特鋁質有限公司 MIDI Aluminium Fabricator Ltd. | | | | 工程號 J857 | 類別 制圖 陳梓豪 | 物料號 2021-12-25 | 圖號 AC-062 | |
| 修改 - | - | - | 採用工廠 ✓ | 地盤 啟德6552 | 圖紙名稱 鋁板加工圖 | 復核 練鬆文 | 2021-12-26 | 數量 380 |
| 日期 - | - | - | 材料顏色 AL2: ECK3M96295S-ZD1 | 材料 3mm THK. 鋁板 | 批准 林仁安 | 2021-12-27 | 單件重量 - | (KG) |



SECTION C-C

车间用此铝板改一平头孔