



工程指示 / 要求簡箋 ENGINEER INSTRUCTIONS(E.I.)

工程指示編號:	EI- 4327	修改版本:	D
	HK- 6668/21		
工程編號:	J 857	工程名稱:	NKIL6552
收件人:	生統	發件人:	Nw K
工程項目:	幕牆單元件 - 廠用鋁板BM(第一批)	日期:	21/04/2022

<input type="checkbox"/> 原合約工程包	<input type="checkbox"/> 原合約工程加 / 減脹 QT-	<input type="checkbox"/> 新工程報價 QT-
---------------------------------	--	------------------------------------

信件批核號碼/圖紙參考編號:	批核模具圖紙編號:
客戶指示附件:	管理內部批簽署:

<input type="checkbox"/> 初步鋁料 B.M.	<input type="checkbox"/> 加工拆圖, 然後生產	<input type="checkbox"/> 尺寸表
<input type="checkbox"/> 正式鋁料 B.M.	<input type="checkbox"/> 技術上資料/指示	<input type="checkbox"/> 報價
<input type="checkbox"/> 配件 B.M.	<input type="checkbox"/> 樣辦或貨品說明書	<input type="checkbox"/> 分判合約
<input type="checkbox"/> 其他:		

內容:
裝飾線轉角位封口吧修改

*其他批次均按此做法

完成上列要求日期:

國內

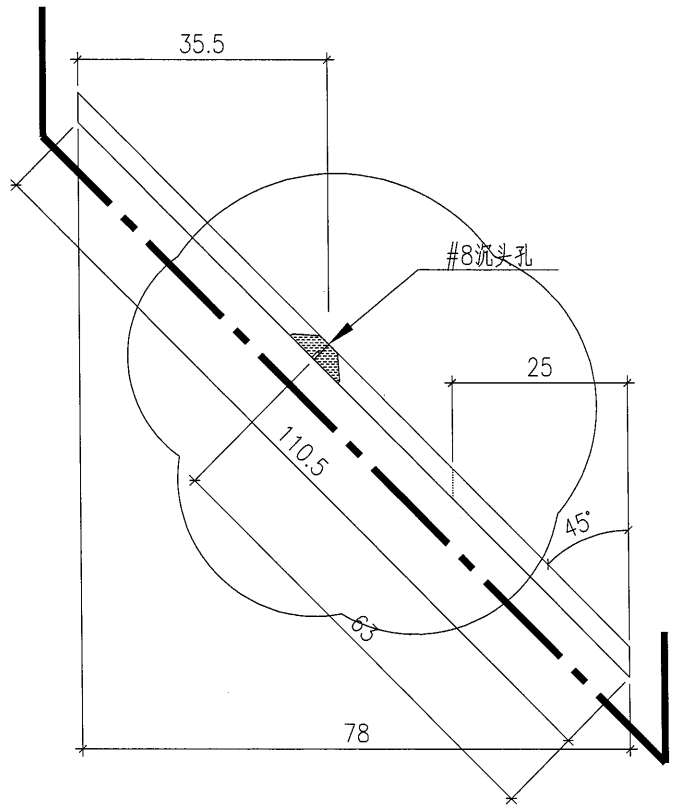
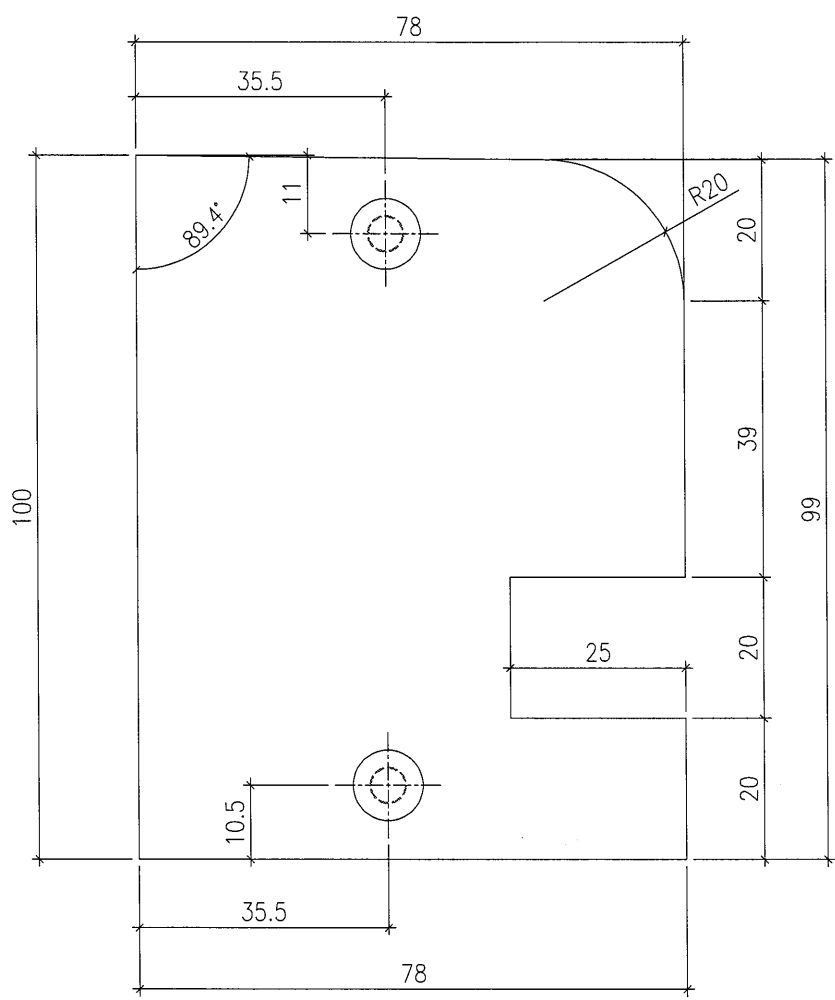
<input type="checkbox"/> 生產技術總監	<input type="checkbox"/> 連附件	<input type="checkbox"/> 技術部	<input type="checkbox"/> 連附件	<input type="checkbox"/> 生產部	<input type="checkbox"/> 連附件
<input type="checkbox"/> 採購部	<input type="checkbox"/> 連附件	<input checked="" type="checkbox"/> 生產統籌部	<input checked="" type="checkbox"/> 連附件	<input type="checkbox"/> 報關組	<input type="checkbox"/> 連附件
<input type="checkbox"/> 質檢部	<input type="checkbox"/> 連附件	<input type="checkbox"/> 會計部	<input type="checkbox"/> 連附件	<input type="checkbox"/> 機械設計部	<input type="checkbox"/> 連附件
<input type="checkbox"/> 其他:					


香港

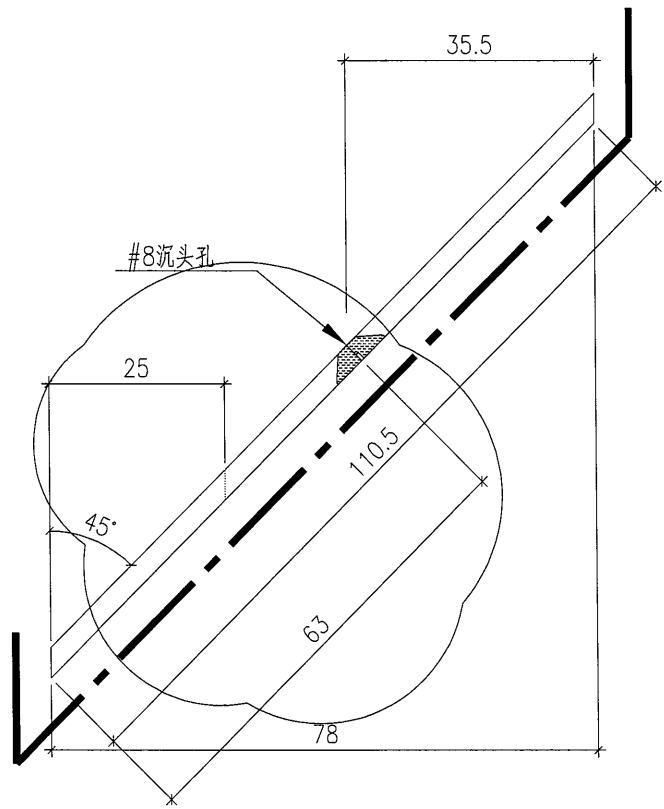
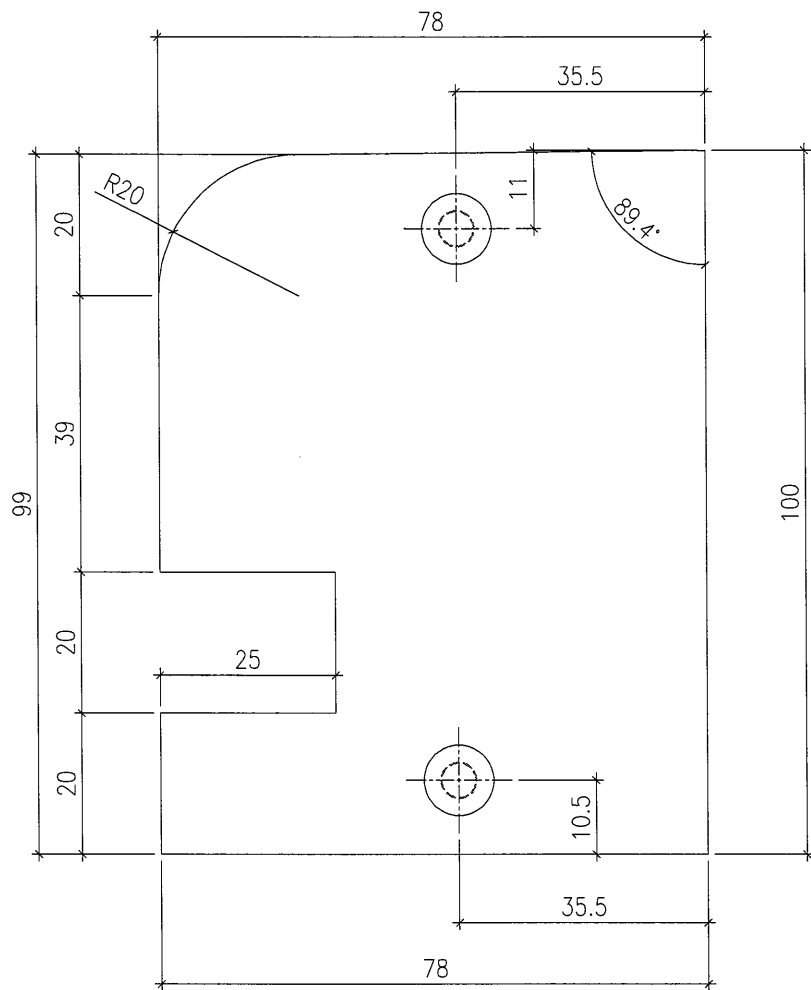
<input type="checkbox"/> 行政部	<input type="checkbox"/> 連附件	<input type="checkbox"/> 會計部	<input type="checkbox"/> 連附件	<input type="checkbox"/> 統籌部	<input type="checkbox"/> 連附件	<input type="checkbox"/> 工程部	<input type="checkbox"/> 連附件
<input type="checkbox"/> 採購部	<input type="checkbox"/> 連附件	<input type="checkbox"/> QS部	<input type="checkbox"/> 連附件	<input type="checkbox"/> 地盤管理	<input type="checkbox"/> 連附件	<input type="checkbox"/> 維修部	<input type="checkbox"/> 連附件


*發件人簽署:	*組別成員批核簽署:
傳遞編號: 4668/21	項目經理簽署: [Signature]

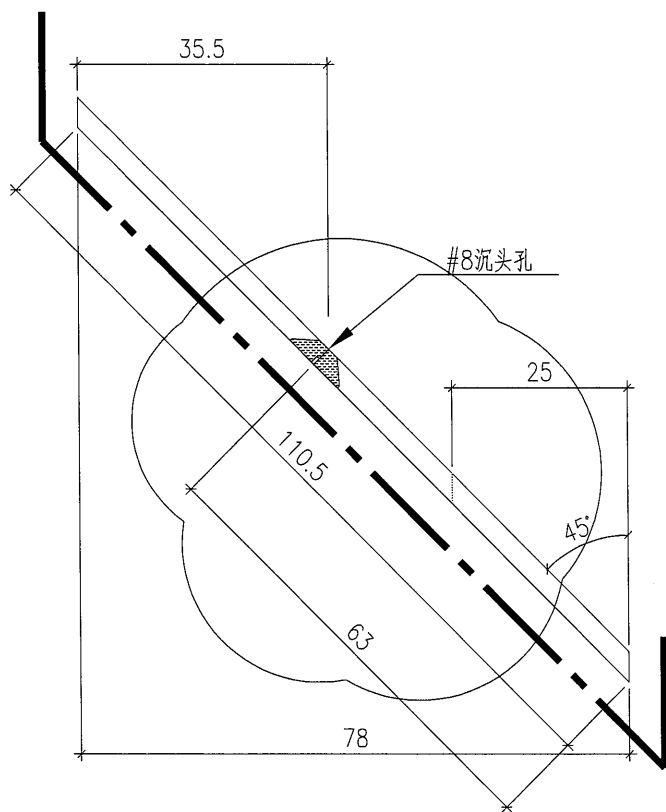
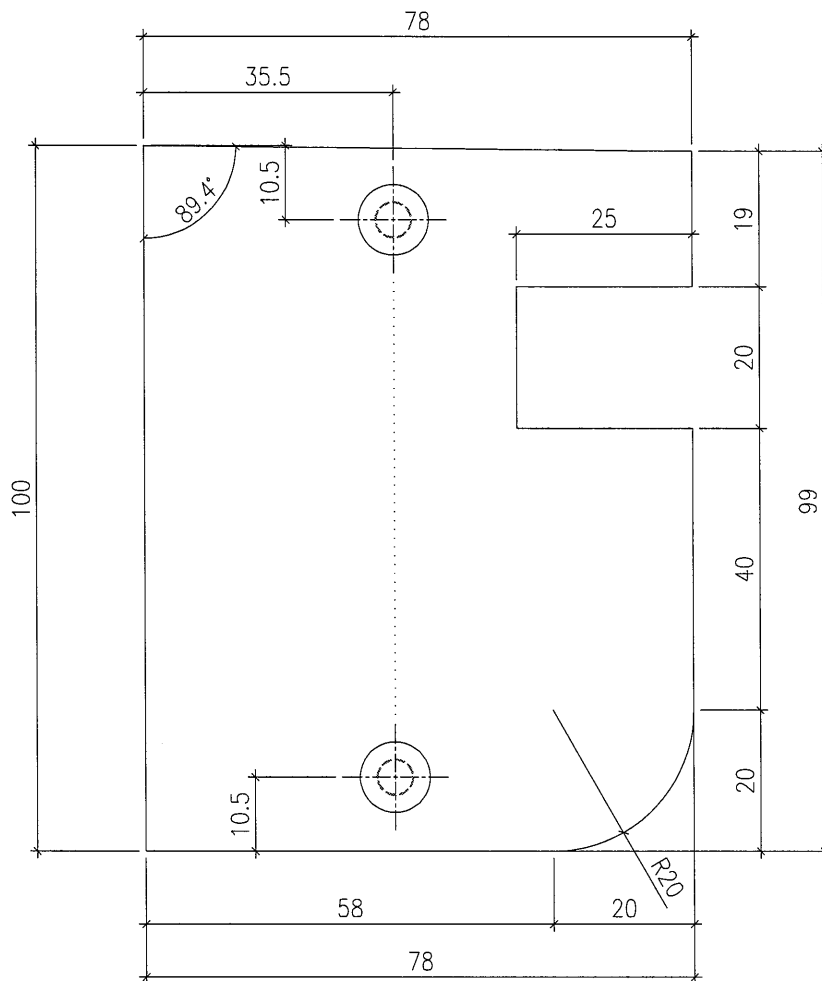
 美特鋁質有限公司 MIDI Aluminium Fabricator Ltd.				工程號 J857	類別	物料號 -	
採用工廠 <input checked="" type="checkbox"/> 地盤				地盘 啟德6552	制圖 陳梓豪	2021-12-14	圖號 AC-082
修改 -	-	-	图纸名称 鋁板加工圖	復核 練鬆文	2021-12-15	數量 3	
日期 -	-	-	材料 3mm THK. 鋁板	批准 林仁安	2021-12-16	單件重量 - (KG)	
材料颜色 AL3: 銀色							



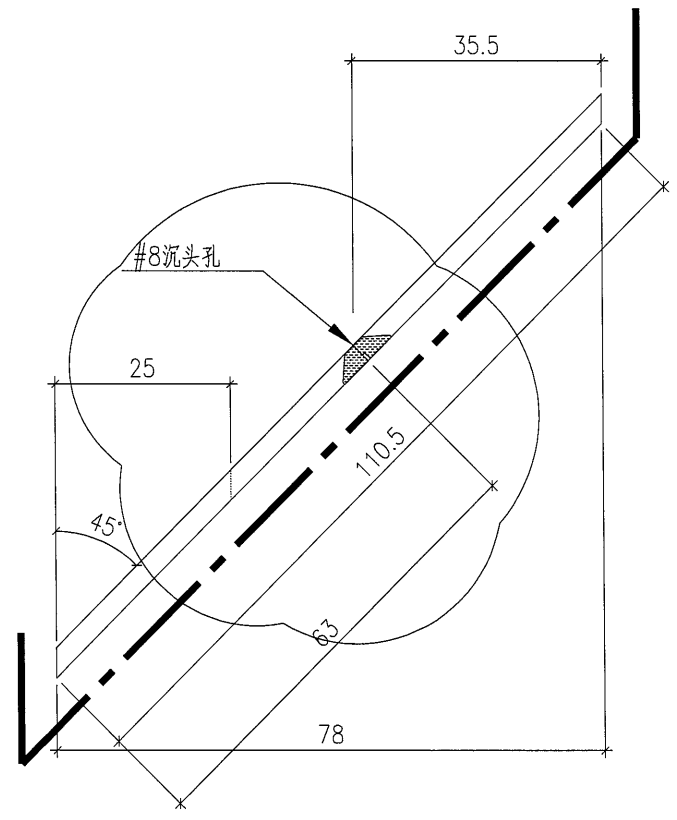
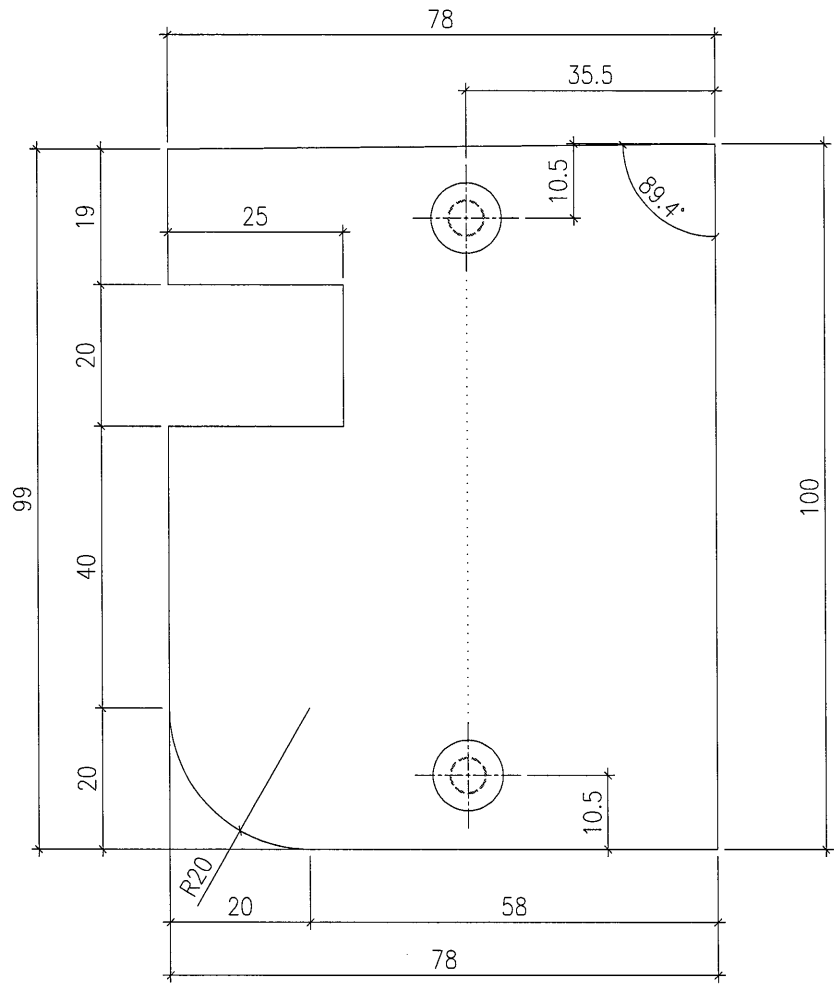
 美特鋁質有限公司 MIDI Aluminium Fabricator Ltd.				工程號	J857	類別		物料號	-			
				地盘	啟德6552	制圖	陳梓豪	2021-12-14	圖號	AC-083		
修改	-	-	-	採用工廠	✓ 地盘	图纸名称	鋁板加工圖	復核	練鬆文	2021-12-15	數量	3
日期	-	-	-	材料颜色	AL3: 銀色	材料	3mm THK. 鋁板	批准	林仁安	2021-12-16	單件重量	- (KG)




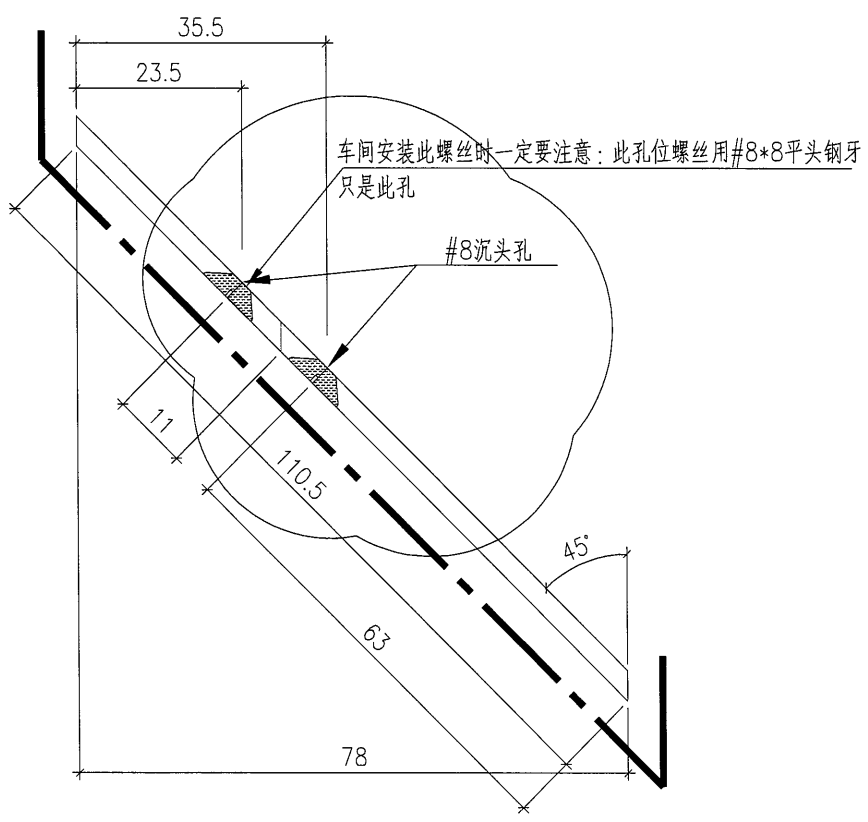
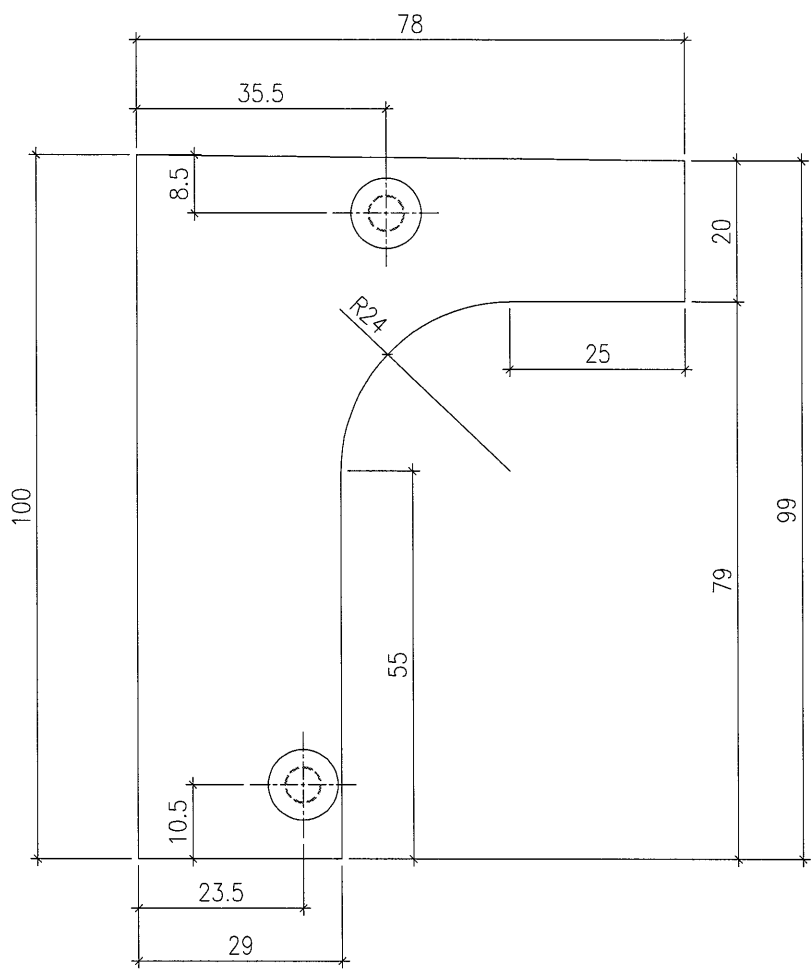
 美特鋁質有限公司 MIDI Aluminium Fabricator Ltd.			工程號	J857	類別		物料號	-			
			地盘	啟德6552	制圖	陳梓豪	2021-12-14	圖號	AC-084		
修改	-	-	採用工廠	✓ 地盘	图纸名称	鋁板加工圖	復核	練鬆文	2021-12-15	數量	3
日期	-	-	材料颜色	AL3:銀色	材料	3mm THK. 鋁板	批准	林仁安	2021-12-16	單件重量	- (KG)




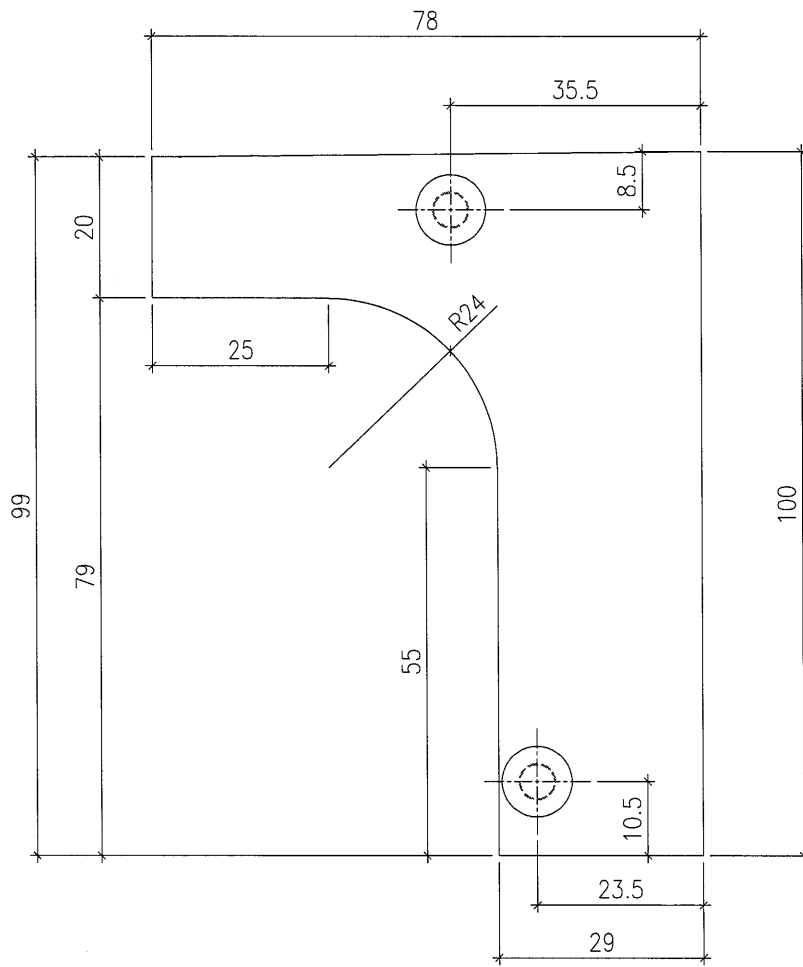
 美特鋁質有限公司 MIDI Aluminium Fabricator Ltd.			工程號	J857	類別		物料號	-			
			地盘	啟德6552	制圖	陳梓豪	2021-12-14	圖號	AC-085		
修改	-	-	採用工廠	✓ 地盘	图纸名称	鋁板加工圖	復核	練鬆文	2021-12-15	數量	3
日期	-	-	材料颜色	AL3:銀色	材料	3mm THK. 鋁板	批准	林仁安	2021-12-16	單件重量	- (KG)



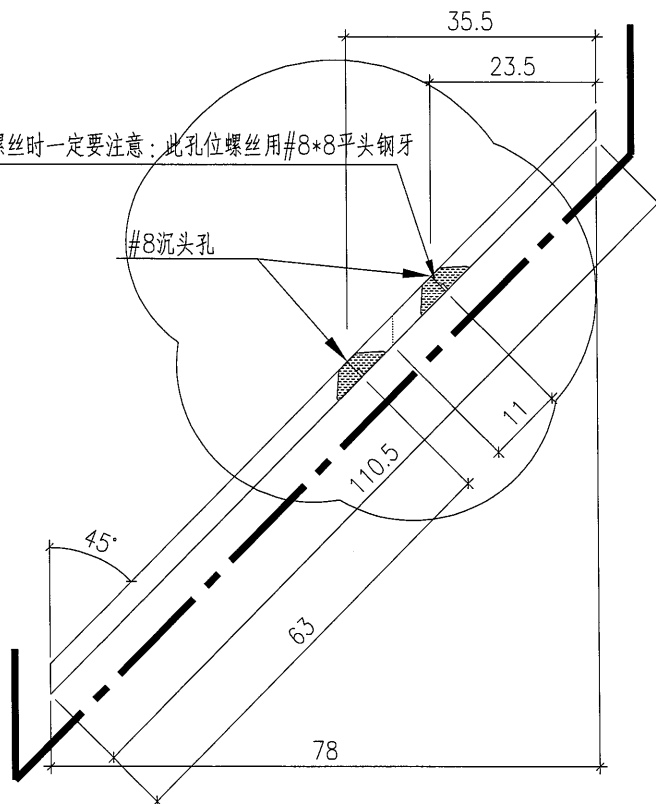
 美特鋁質有限公司 MIDI Aluminium Fabricator Ltd.				工程號 J857 地盤 啟德6552	類別 制圖 陳梓豪	物料號 - 2021-12-14	圖號 AC-086
修改 - 日期 -	採用工廠 ✓ 材料顏色 AL1: ECD3M96294S-ZD1	地盤 AL1: ECD3M96294S-ZD1	圖紙名稱 鋁板加工圖 材料 3mm THK. 鋁板	復核 練鬆文 批准 林仁安	2021-12-15 2021-12-16	數量 3 單件重量 -	3 (KG)



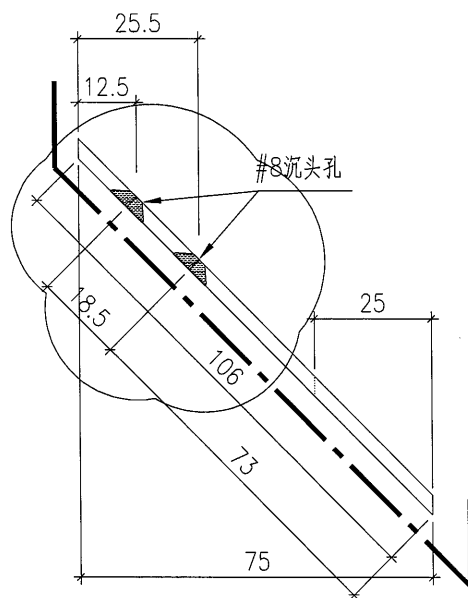
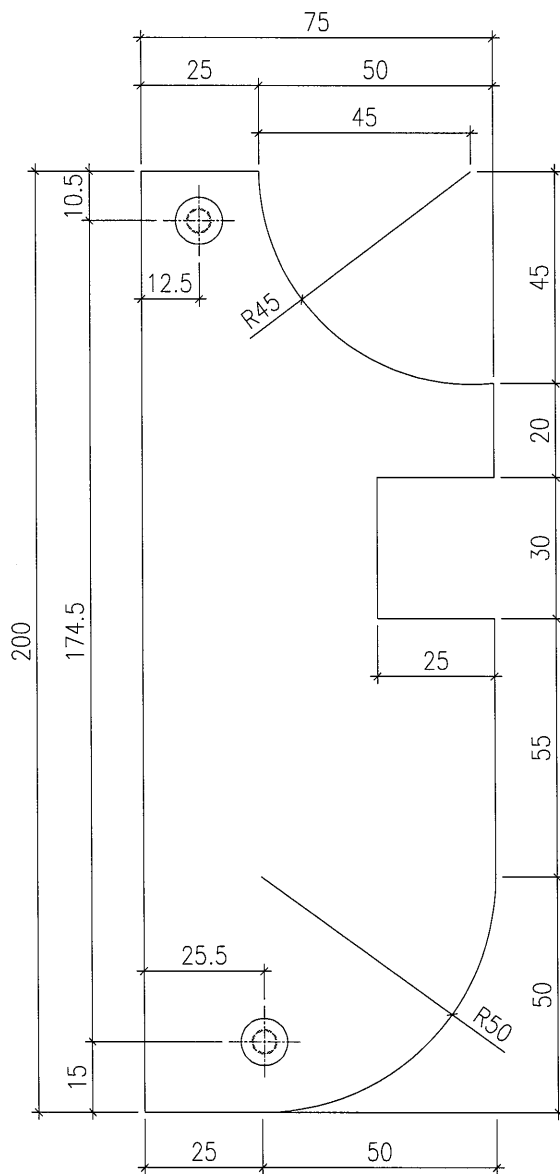
 美特鋁質有限公司 MIDI Aluminium Fabricator Ltd.				工程號 J857	類別	物料號 -			
地盤 啟德6552				制圖 陳梓豪	2021-12-14	圖號 AC-087			
修改 -	日期 -	採用工廠 ✓	地盤	圖紙名稱 鋁板加工圖	復核 練鬆文	2021-12-15	數量 3		
材料顏色 AL1: ECD3M96294S-ZD1				材料 3mm THK. 鋁板	批准 林仁安	2021-12-16	單件重量 -	(KG)	




车间安装此螺丝时一定要注意：此孔位螺丝用#8*8平头钢牙
只是此孔



 美特鋁質有限公司 MIDI Aluminium Fabricator Ltd.				工程號 J857 地盘 啟德6552	類別 制圖 陳梓豪	物料號 - 2021-12-14	圖號 AC-088
修改 - 日期 -	採用工廠 ✓ 材料颜色 AL1: ECD3M96294S-ZD1	图纸名称 鋁板加工圖 材料 3mm THK. 鋁板	復核 練鬆文 批准 林仁安	2021-12-15 2021-12-16	數量 3 單件重量 -	3 (KG)	



 美特鋁質有限公司 MIDI Aluminium Fabricator Ltd.			工程號 J857 地盘 啟德6552	類別 制圖 陳梓豪	物料號 - 2021-12-14	圖號 AC-089
修改 - 日期 -	採用工廠 ✓ 材料顏色 AL1: ECD3M96294S-ZD1	图纸名称 鋁板加工圖 材料 3mm THK. 鋁板	復核 練鬆文 批准 林仁安	2021-12-15 2021-12-16	數量 3 單件重量 -	3 (KG)

