

工程指示 / 要求簡箋(E.I.)

工程指示編號：EI / 4327 / 22 修改版次：-
 工程編號：J857 工程名稱：啟德 6552
 工程項目：幕牆單元件 - 廠用鋁板 BM(第一批)
 收件人：生統 發件人：Yancy Chen 日期：24/01/2022

要求提供 / 確認 事項：

- | | | |
|------------------------------------|-------------------------------------|-------------------------------|
| <input type="checkbox"/> 初步鋁料 B.M. | <input type="checkbox"/> 加工拆圖，然後生產 | <input type="checkbox"/> 尺寸表 |
| <input type="checkbox"/> 正式鋁料 B.M. | <input type="checkbox"/> 技術上資料 / 指示 | <input type="checkbox"/> 報價 |
| <input type="checkbox"/> 配件 B.M. | <input type="checkbox"/> 樣辦或貨品說明書 | <input type="checkbox"/> 分判合約 |
| <input type="checkbox"/> 其他：_____ | | |

內容：

按附件 BM 表和圖紙，訂購和生產鋁板，送廠。

(其中圖號 AC-065, AC-066, AC-067 暫停)

注意：所有封堵蓋均需要加工打磨後，才可以送噴塗廠噴塗。

鋁板顏色編號：

AL1 - Dark Bronze 古銅色， 色號：ECD3M96294S-ZD1 (PVDF, 3 coatings).

AL2 - Dark Grey 深灰色， 色號：ECK3M96295S-ZD1 (PVDF, 3 coatings)

AL3 - Silver 銀色， 色號：ECK3D08184S-ZD1 (PVDF, 3 coatings).

請在 20/2/2022 前完成上列要求。

附： 1 + 53 頁

以上項目為：

原合約工程包 原合約工程加 / 減賬 新工程報價

原因：-

分發東莞各部門：

- () 生產技術總監 連附件 () 技術部 連附件 () 生產部 連附件 () 機械設計部 連附件
 () 採購部 連附件 (/) 生產統籌部 連附件
 (/) 質檢部 連附件 () 會計部 連附件 () 報關組 連附件 (/) 其他 小羅 連附件

分發香港各部門：

- () 行政部 連附件 () 會計部 連附件 () 統籌部 連附件 () 工程部地盤科文 連附件
 () 採購部 連附件 () QS 部 連附件 () 維修部 連附件 () 其他 _____ 連附件

傳遞編號：

HK 0179 / 22

發件人簽署：

Yc

項目經理簽署：

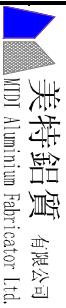
JP

 美特鋁質有限公司 MOT Aluminium Fabricator Ltd.	工程號:	J-857	計算:	劉旭	日期:	2022.01.20	送呈:	施哥
	地盤名稱:	啟德6552	核對:	徐祥坤	日期:	2022.01.21	副本:	細格

廠用鋁板B.M.表	項目類別:	第一批	批准:	林仁安	日期:	2022.01.22		
-----------	-------	-----	-----	-----	-----	------------	--	--

BM編號:	修改版本:	A/C Code:	2022.01.22	總V.F.:	152.990	總重量:	1119.24	
-------	-------	-----------	------------	--------	---------	------	---------	--

序號	修改內容	鋁板圖號	鋁板名稱	顏色	實用	後備	總數	總重量	單件展開面積		單件V.F.	總V.F.	圖紙編號
									積	平方米			
1		AC-001-01	3mm厚鋁板	AL3:銀色	7	0	7	24.242	0.639	4.473	0.639	4.473	AC-001
2		AC-001-02	3mm厚鋁板	AL3:銀色	1	0	1	8.455	1.560	1.560	1.560	1.560	AC-001
3		AC-001-03	3mm厚鋁板	AL3:銀色	1	0	1	2.524	0.466	0.466	0.466	0.466	AC-001
4		AC-001-04	3mm厚鋁板	AL3:銀色	1	0	1	5.003	0.923	0.923	0.923	0.923	AC-001
5		AC-001-05	3mm厚鋁板	AL3:銀色	1	0	1	3.707	0.684	0.684	0.684	0.684	AC-003
6		AC-001-06	3mm厚鋁板	AL3:銀色	1	0	1	6.941	1.281	1.281	1.281	1.281	AC-004
7		AC-001-07	3mm厚鋁板	AL3:銀色	1	0	1	4.534	0.836	0.836	0.836	0.836	AC-001
8		AC-001-08	3mm厚鋁板	AL3:銀色	8	0	8	27.705	0.639	5.112	0.639	5.112	AC-001
9		AC-001-09	3mm厚鋁板	AL3:銀色	4	0	4	22.702	1.047	4.188	1.047	4.188	AC-001
10		AC-001-10	3mm厚鋁板	AL3:銀色	4	0	4	13.552	0.625	2.500	0.625	2.500	AC-001
11		AC-001-11	3mm厚鋁板	AL3:銀色	3	0	3	13.319	0.819	2.457	0.819	2.457	AC-001
12		AC-001-12	3mm厚鋁板	AL3:銀色	2	0	2	9.000	0.830	1.660	0.830	1.660	AC-001
13		AC-001-13	3mm厚鋁板	AL3:銀色	4	0	4	10.096	0.466	1.863	0.466	1.863	AC-001
14		AC-001-14	3mm厚鋁板	AL3:銀色	5	0	5	17.428	0.643	3.216	0.643	3.216	AC-001
15		AC-001-15	3mm厚鋁板	AL3:銀色	4	0	4	26.022	1.200	4.801	1.200	4.801	AC-001
16		AC-001-16	3mm厚鋁板	AL3:銀色	2	0	2	9.045	0.834	1.669	0.834	1.669	AC-001
17		AC-001-17	3mm厚鋁板	AL3:銀色	2	0	2	9.510	0.877	1.755	0.877	1.755	AC-001
18		AC-001-18	3mm厚鋁板	AL3:銀色	2	0	2	13.266	1.224	2.448	1.224	2.448	AC-001
19		AC-001-19	3mm厚鋁板	AL3:銀色	2	0	2	16.684	1.539	3.078	1.539	3.078	AC-001
20		AC-001-20	3mm厚鋁板	AL3:銀色	4	0	4	14.604	0.674	2.694	0.674	2.694	AC-001
21		AC-001-21	3mm厚鋁板	AL3:銀色	2	0	2	10.825	0.999	1.997	0.999	1.997	AC-001
22		AC-001-22	3mm厚鋁板	AL3:銀色	1	0	1	3.583	0.661	0.661	0.661	0.661	AC-001
23		AC-001-23	3mm厚鋁板	AL3:銀色	1	0	1	8.909	1.644	1.644	1.644	1.644	AC-003
24		AC-001-24	3mm厚鋁板	AL3:銀色	1	0	1	6.374	1.176	1.176	1.176	1.176	AC-004
25		AC-001-25	3mm厚鋁板	AL3:銀色	2	0	2	5.657	0.522	1.044	0.522	1.044	AC-001
26		AC-001-26	3mm厚鋁板	AL3:銀色	1	0	1	6.618	1.221	1.221	1.221	1.221	AC-001
27		AC-001-27	3mm厚鋁板	AL3:銀色	1	0	1	2.862	0.528	0.528	0.528	0.528	AC-001



美特鋁質有限公司
MOT Aluminium Fabricator Ltd.

工程號:
J-857

計算:
劉旭

日期:
2022.01.20

送呈:
施哥

日期:
2022.01.21

副本:

細格

廠用鋁板B.M.表

項目類別:
第一批

核對:
徐祥坤

日期:
2022.01.22

副本:

日期:
2022.01.22

副本:

細格

BM編號:

修改版本:

A/C Code:

2022.01.22

總重:

152.990

總重:

1119.24

序號	修改內容	鋁板圖號	鋁板名稱	顏色	實用	後備	總數	總重量	單件展開面積		單件V.F.	總V.F.	圖紙編號
									積	平方米			
28		AC-001-28	3mm厚鋁板	AL3:銀色	1	0	1	5.852	1.080	1.080	1.080	1.080	AC-003
29		AC-001-29	3mm厚鋁板	AL3:銀色	1	0	1	2.768	0.511	0.511	0.511	0.511	AC-004
30		AC-001-30	3mm厚鋁板	AL3:銀色	1	0	1	2.299	0.424	0.424	0.424	0.424	AC-001
31		AC-061	3mm厚鋁板	AL2: ECK3M96295S-ZD1	380	0	380	80.711	0.039	14.891	0.039	14.891	AC-061
32		AC-062	3mm厚鋁板	AL2: ECK3M96295S-ZD1	380	0	380	80.711	0.039	14.891	0.039	14.891	AC-062
33		AC-063	3mm厚鋁板	鍍化	760	0	760	16.230	0.004	2.994	0.000	0.000	AC-063
34		AC-064	3mm厚鋁板	鍍化	760	0	760	7.579	0.002	1.398	0.000	0.000	AC-064
35		AC-065	1mm厚鋁板	鍍化	14600	0	14600	25.639	0.000	4.730	0.000	0.000	AC-065
36		AC-066	3mm厚鋁板	AL1: ECD3M96294S-ZD1	1420	0	1420	31.863	0.004	5.879	0.004	5.879	AC-066
37		AC-067	3mm厚鋁板	AL1: ECD3M96294S-ZD1	1420	0	1420	31.863	0.004	5.879	0.004	5.879	AC-067
38		AC-068	3mm厚鋁板	AL3:銀色	105	0	105	16.646	0.029	3.071	0.029	3.071	AC-068
39		AC-069	3mm厚鋁板	AL3:銀色	72	0	72	3.044	0.008	0.562	0.008	0.562	AC-069
40		AC-070	3mm厚鋁板	AL3:銀色	72	0	72	3.044	0.008	0.562	0.008	0.562	AC-070
41		AC-071	3mm厚鋁板	AL3:銀色	72	0	72	3.044	0.008	0.562	0.008	0.562	AC-071
42		AC-072	3mm厚鋁板	AL3:銀色	72	0	72	3.044	0.008	0.562	0.008	0.562	AC-072
43		AC-073	3mm厚鋁板	AL1: ECD3M96294S-ZD1	42	0	42	1.776	0.008	0.328	0.008	0.328	AC-073
44		AC-074	3mm厚鋁板	AL1: ECD3M96294S-ZD1	42	0	42	1.776	0.008	0.328	0.008	0.328	AC-074
45		AC-075	3mm厚鋁板	AL1: ECD3M96294S-ZD1	42	0	42	3.415	0.015	0.630	0.015	0.630	AC-075
46		AC-076	3mm厚鋁板	AL1: ECD3M96294S-ZD1	42	0	42	3.415	0.015	0.630	0.015	0.630	AC-076
47		AC-077	3mm厚鋁板	AL2: ECK3M96295S-ZD1	90	0	90	12.024	0.025	2.218	0.025	2.218	AC-077
48		AC-078	3mm厚鋁板	AL3:銀色	72	0	72	11.415	0.029	2.106	0.029	2.106	AC-078
49		AC-079	3mm厚鋁板	AL3:銀色	72	0	72	11.415	0.029	2.106	0.029	2.106	AC-079
50		AC-080	3mm厚鋁板	AL3:銀色	22	0	22	2.593	0.022	0.479	0.022	0.479	AC-080
51		AC-081	3mm厚鋁板	AL3:銀色	22	0	22	2.593	0.022	0.479	0.022	0.479	AC-081
52		AC-082	3mm厚鋁板	AL3:銀色	3	0	3	0.180	0.011	0.033	0.011	0.033	AC-082
53		AC-083	3mm厚鋁板	AL3:銀色	3	0	3	0.180	0.011	0.033	0.011	0.033	AC-083
54		AC-084	3mm厚鋁板	AL3:銀色	3	0	3	0.180	0.011	0.033	0.011	0.033	AC-084



美特鋁質有限公司
MTO Aluminium Fabricator Ltd.

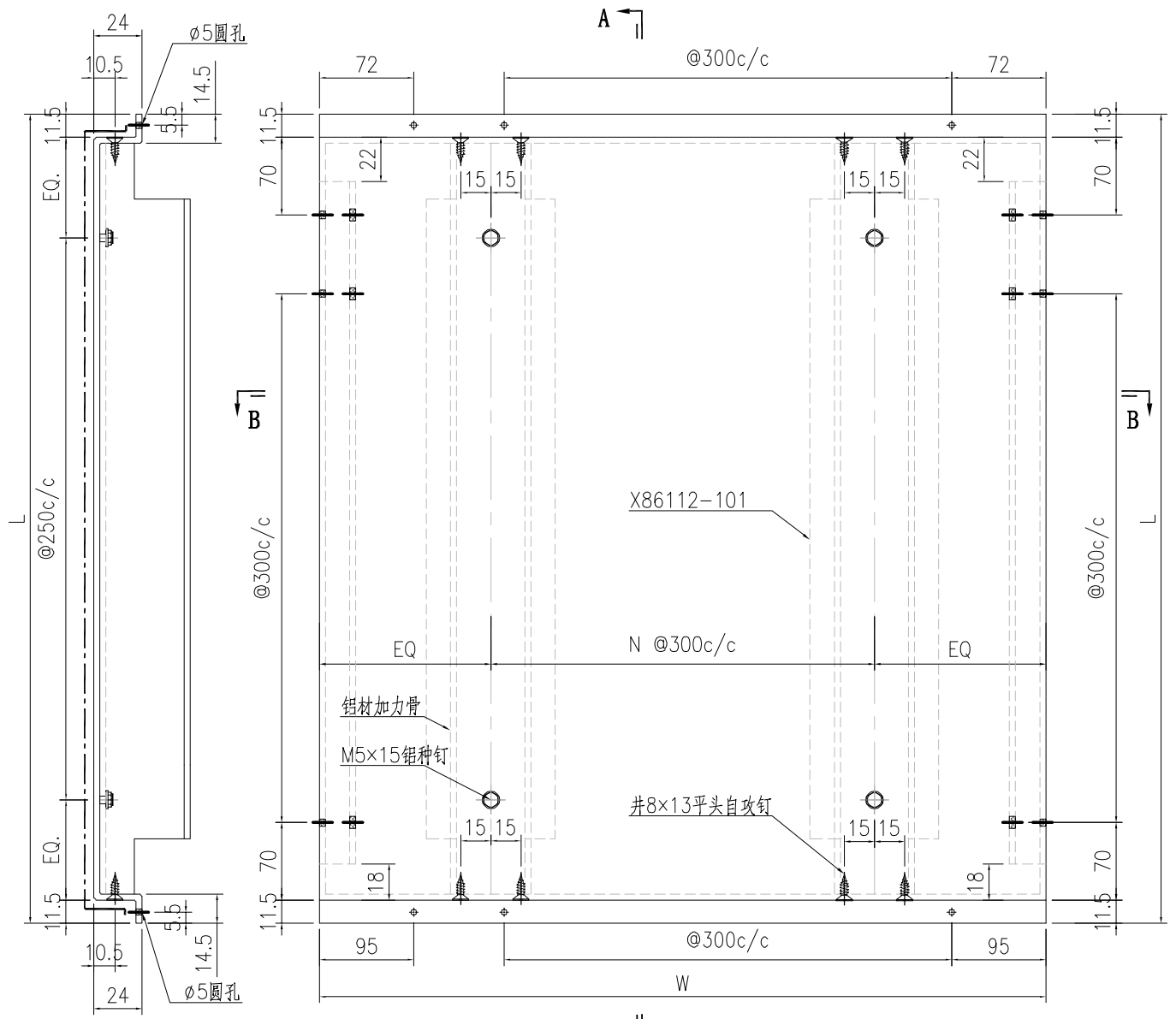
工程號:	J-857	計算:	劉旭	日期:	2022.01.20	送呈:	施哥
地盤名稱:	啟德6552	核對:	徐祥坤	日期:	2022.01.21	副本:	細格

廠用鋁板B.M.表	項目類別:	第一批	批准:	林仁安	日期:	2022.01.22	
-----------	-------	-----	-----	-----	-----	------------	--

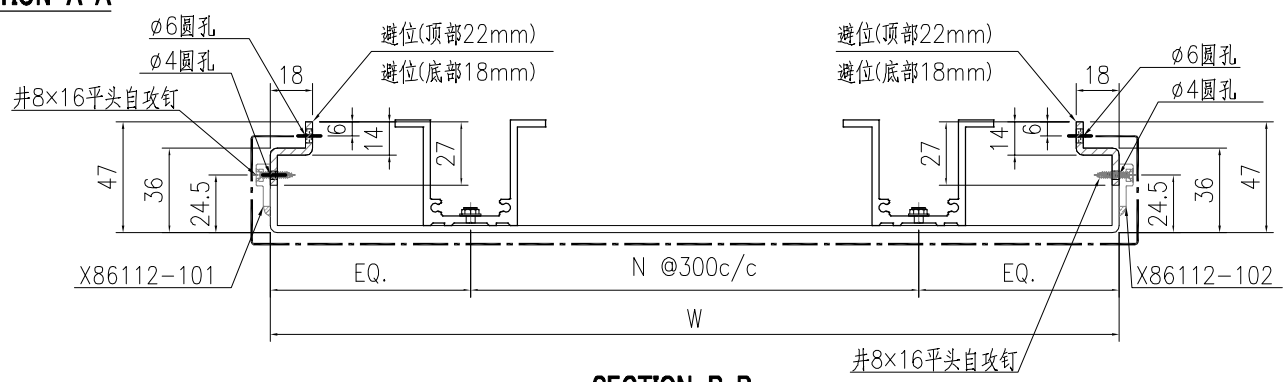
B.M.編號:	修改版本:	A/C Code:	2022.01.22	總V.F.:	152.990	總重量:	1119.24
---------	-------	-----------	------------	--------	---------	------	---------

序號	修改內容	鋁板圖號	鋁板名稱	顏色	實用	後備	總數	總重量	單件展開面積		單件V.F.	總V.F.	圖紙編號
									積	平方米			
55		AC-085	3mm厚鋁板	AL3:銀色	3	0	3	0.180	0.011	0.033	0.011	0.033	AC-085
56		AC-086	3mm厚鋁板	AL1: ECD3M96294S-ZD1	3	0	3	0.180	0.011	0.033	0.011	0.033	AC-086
57		AC-087	3mm厚鋁板	AL1: ECD3M96294S-ZD1	3	0	3	0.180	0.011	0.033	0.011	0.033	AC-087
58		AC-088	3mm厚鋁板	AL1: ECD3M96294S-ZD1	3	0	3	0.345	0.021	0.064	0.021	0.064	AC-088
59		AC-089	3mm厚鋁板	AL1: ECD3M96294S-ZD1	3	0	3	0.345	0.021	0.064	0.021	0.064	AC-089
60		AC-102	3mm厚鋁板	AL2: ECK3M96295S-ZD1	4	0	4	3.911	0.180	0.722	0.180	0.722	AC-102
61		AC-103	3mm厚鋁板	AL2: ECK3M96295S-ZD1	3	0	3	2.933	0.180	0.541	0.180	0.541	AC-103
62		AC-104	3mm厚鋁板	AL2: ECK3M96295S-ZD1	32	0	32	124.964	0.721	23.056	0.721	23.056	AC-104
63		AC-105	3mm厚鋁板	AL2: ECK3M96295S-ZD1	18	0	18	70.292	0.721	12.969	0.721	12.969	AC-105
64		AC-106	3mm厚鋁板	AL2: ECK3M96295S-ZD1	1	0	1	3.138	0.579	0.579	0.579	0.579	AC-106
65		AC-107	3mm厚鋁板	AL2: ECK3M96295S-ZD1	1	0	1	3.726	0.688	0.688	0.688	0.688	AC-107
66		AC-109	1.5mm鋁板	鍍化	52	0	52	6.319	0.022	1.166	0.000	0.000	AC-109
67		AC-110	1.5mm鋁板	鍍化	363	0	363	228.029	0.116	42.072	0.000	0.000	AC-110
68		AC-111	1.5mm鋁板	鍍化	5	0	5	2.986	0.110	0.551	0.000	0.000	AC-111
69		AC-112	1.5mm鋁板	鍍化	4	0	4	1.984	0.092	0.366	0.000	0.000	AC-112
70		AC-113	1.5mm鋁板	鍍化	1	0	1	0.645	0.119	0.119	0.000	0.000	AC-113
71		AC-114	1.5mm鋁板	鍍化	1	0	1	0.623	0.115	0.115	0.000	0.000	AC-114
					總計:		21139	1119.24	30.648	206.50	30.07	152.990	

 美特铝质有限公司 MIDI Aluminium Fabricator Ltd.			工程號 J857 地盘 啟德6552	類別 制圖 陳梓豪 復核 練鬆文 批准 林仁安	物料號 - 圖號 AC-001 數量 - 單件重量 - (KG)
修改 - 日期 -	採用工廠 ✓ 材料颜色 AL3:銀色	图纸名称 鋁板加工圖 材料 3mm THK. 鋁板			



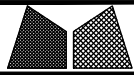
SECTION A-A



鋁面板長寬數據見AC-002

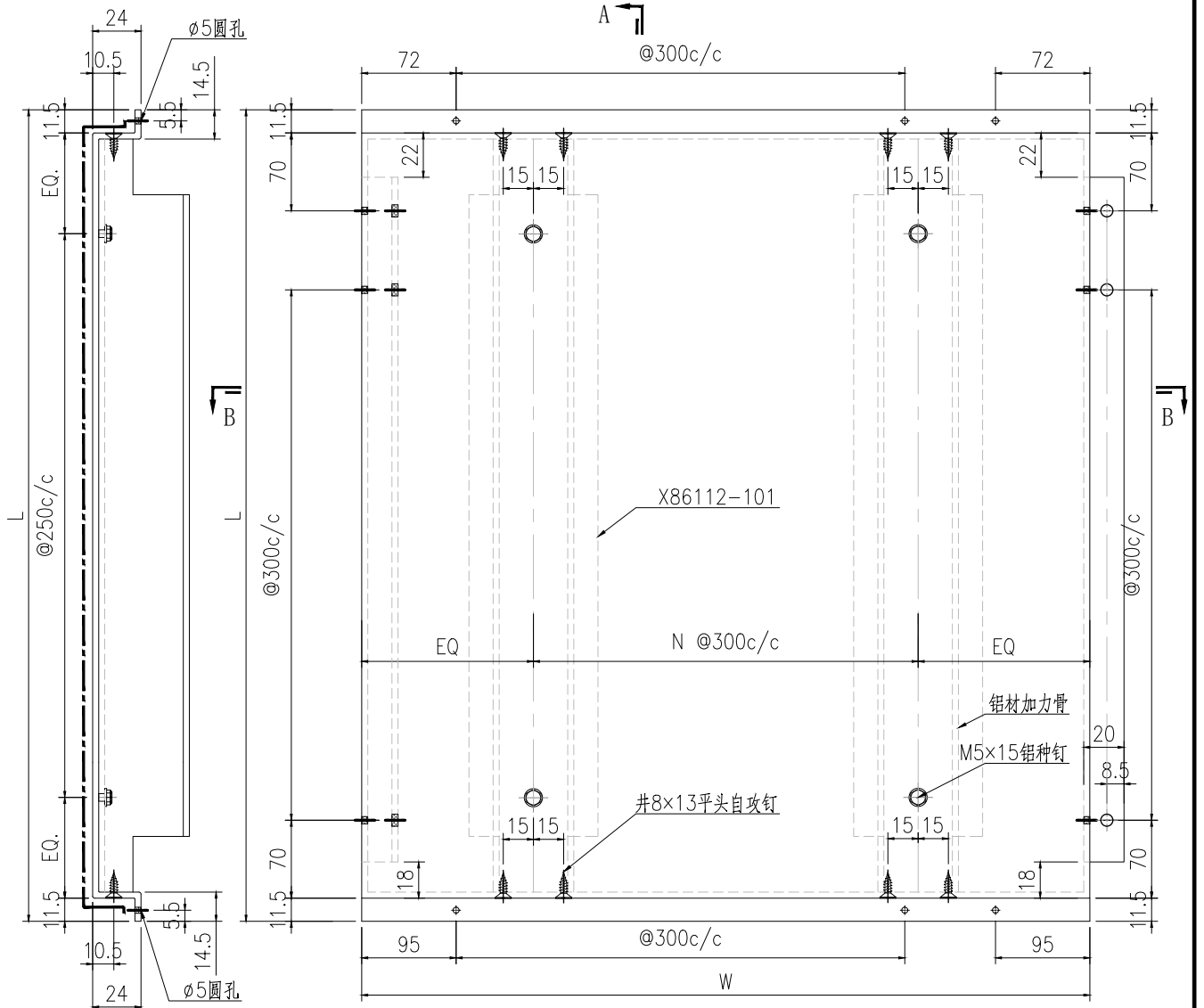
			美特鋁質有限公司 MIDI Aluminium Fabricator Ltd.		工程號	J857	類別		物料號	-	
			地盤	啟德6552	制圖	陳梓豪	2022-01-20	圖號	AC-002		
修改	-	-	採用工廠	✓ 地盤	图纸名称	鋁板加工圖	復核	練鬆文	2022-01-21	數量	-
日期	-	-	材料颜色	AL3:銀色	材料	3mm THK. 鋁板	批准	林仁安	2022-01-22	單件重量	- (KG)

序号	铝板编号	宽度 (W)	高度 (H)	N	数量
1	AC-001-01	786	616	2	7
2	AC-001-02	2115	616	6	1
3	AC-001-03	536	616	1	1
4	AC-001-04	1196	616	3	1
5	AC-001-07	1071	616	3	1
6	AC-001-08	786	616	2	8
7	AC-001-09	1375	616	4	4
8	AC-001-10	766	616	2	4
9	AC-001-11	1046	616	2	3
10	AC-001-12	1062	616	3	2
11	AC-001-13	536	616	1	4
12	AC-001-14	792	616	2	5
13	AC-001-15	1596	616	4	4
14	AC-001-16	1068	616	3	2
15	AC-001-17	1130	616	3	2
16	AC-001-18	1630	616	4	2
17	AC-001-19	2085	616	6	2
18	AC-001-20	836	616	2	4
19	AC-001-21	1305	616	3	2
20	AC-001-22	818	616	2	1
21	AC-001-25	617	616	1	2
22	AC-001-26	1626	616	4	1
23	AC-001-27	626	616	1	1
24	AC-001-30	476	616	1	1

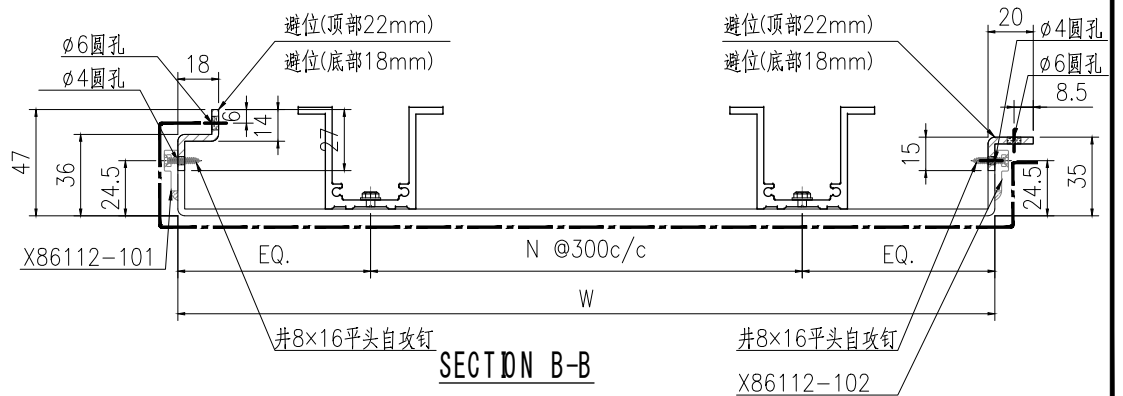


美特鋁質有限公司
MIDI Aluminium Fabricator Ltd.

修改	-	-	-	採用工廠	✓	地盤	工程號	J857	類別		物料號	-	
日期	-	-	-	材料顏色	AL3:銀色	材料	3mm THK. 鋁板	制圖	陳梓豪	2022-01-20	圖號	AC-003	
							圖紙名稱	鋁板加工圖	復核	練鬆文	2022-01-21	數量	-
									批准	林仁安	2022-01-22	單件重量	- (KG)

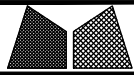


SECTION A-A



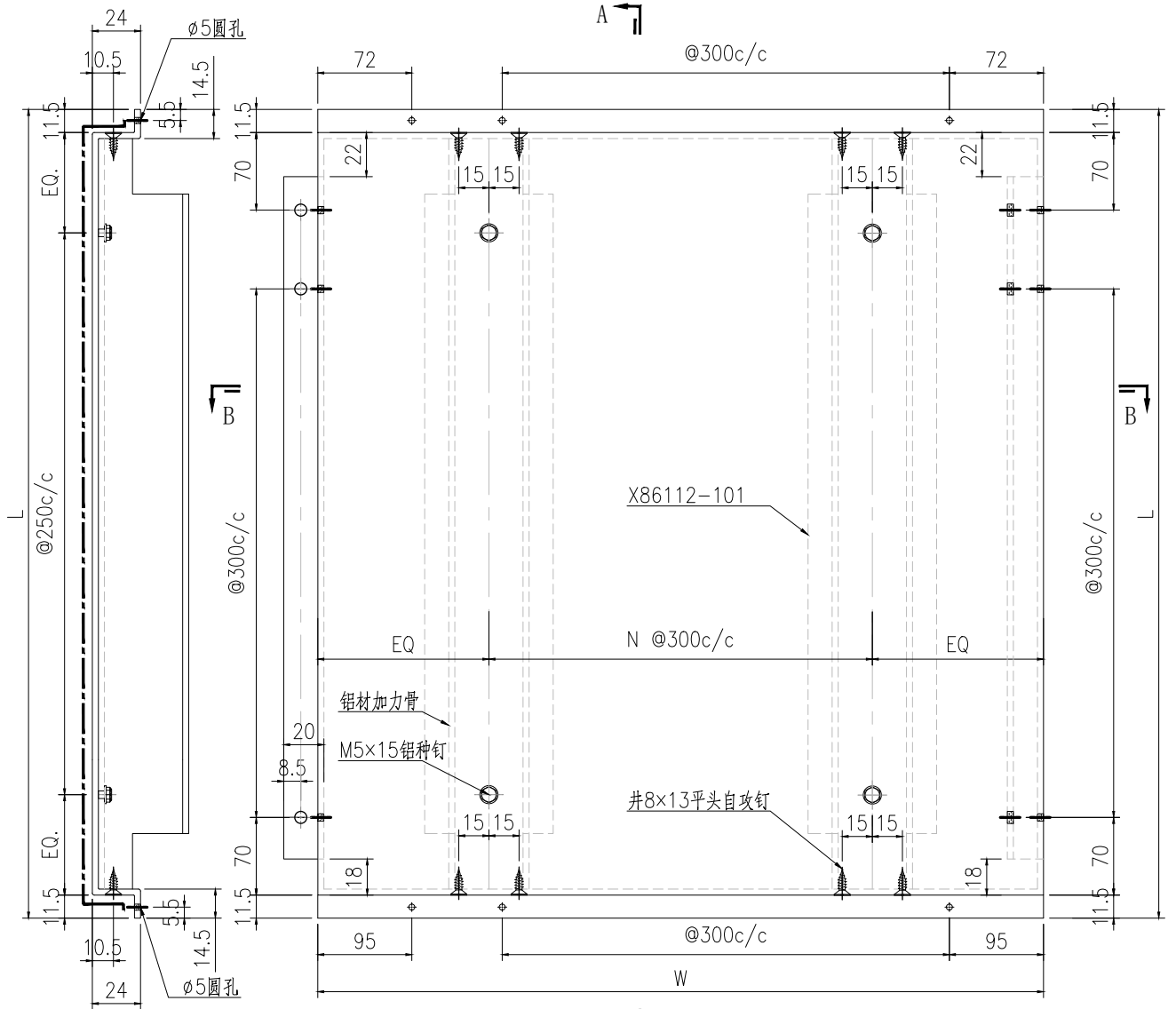
SECTION B-B

序号	铝板编号	宽度 (W)	高度 (H)	N	数量
1	AC-001-05	851	616	2	1
2	AC-001-23	2236	616	6	1
3	AC-001-28	1422	616	4	1

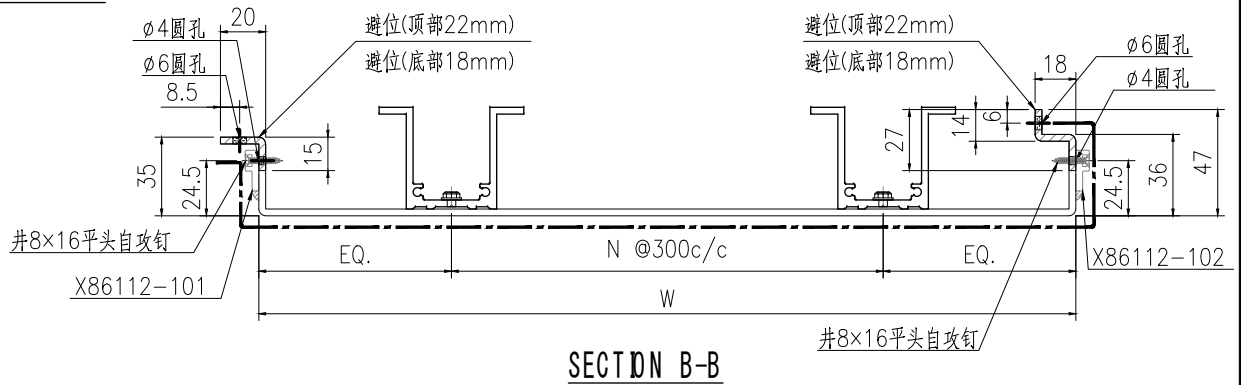


美特鋁質有限公司
MIDI Aluminium Fabricator Ltd.

工程號	J857	類別		物料號	-		
地盘	啟德6552	制圖	陳梓豪	2022-01-20	圖號	AC-004	
修改	-	採用工廠	✓	地盤		日期	-
日期	-	材料顏色	AL3:銀色	材料	3mm THK. 鋁板	批准	林仁安
						單件重量	- (KG)



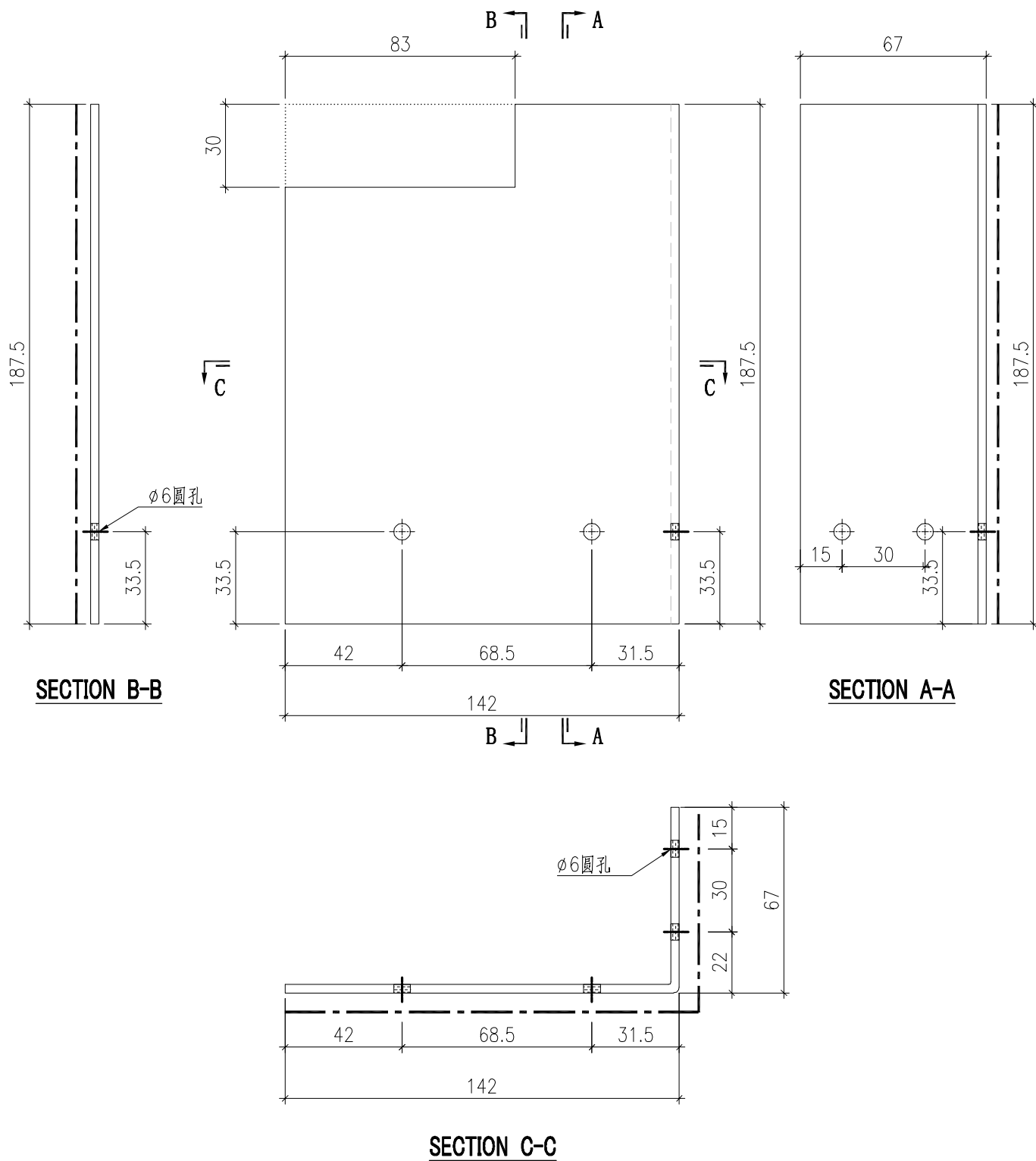
SECTION A-A



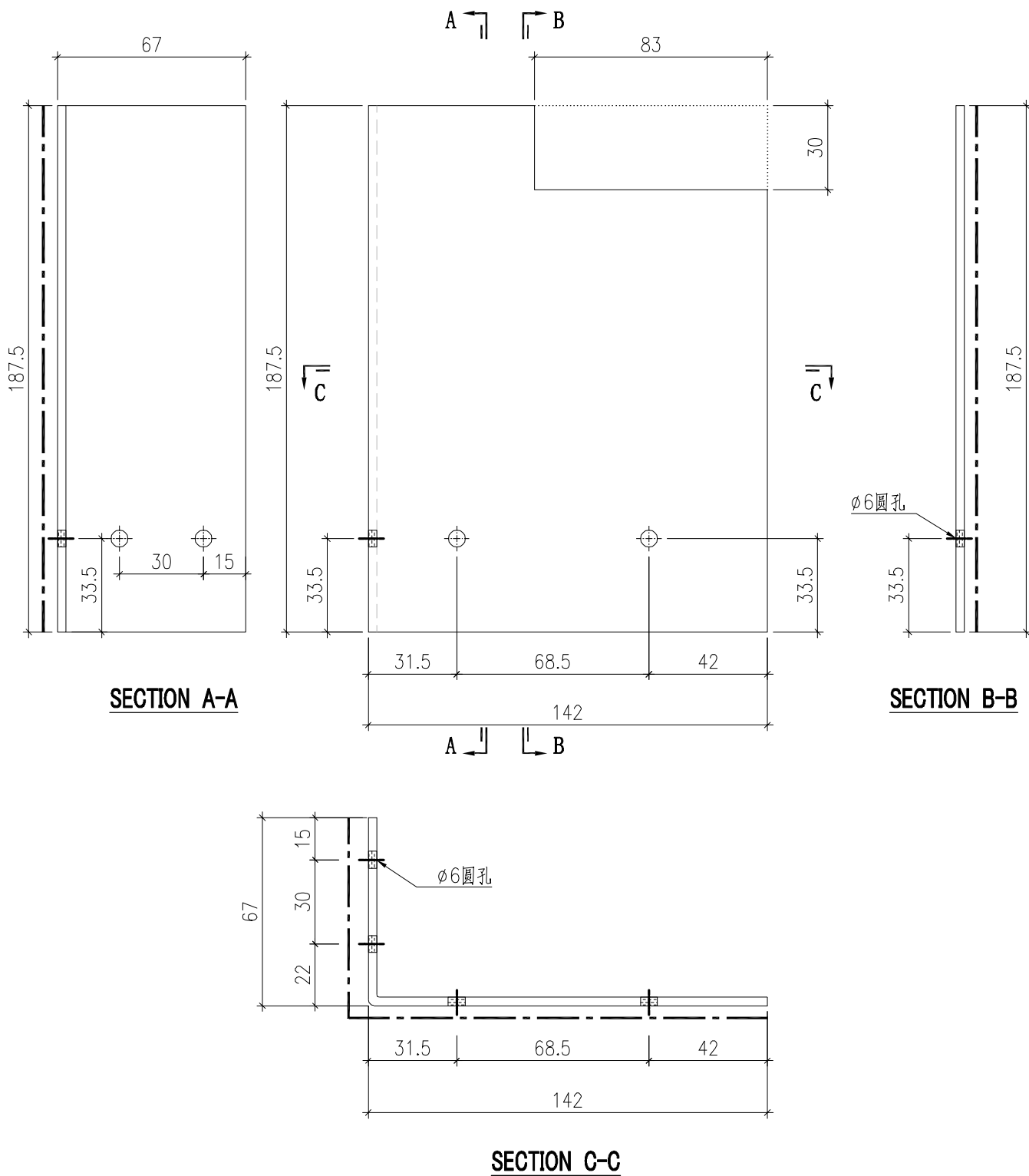
SECTION B-B

序号	铝板编号	宽度 (W)	高度 (H)	N	数量
1	AC-001-06	1712	616	5	1
2	AC-001-24	1561	616	4	1
3	AC-001-29	601	616	1	1

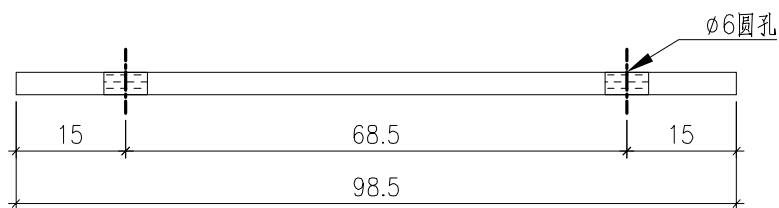
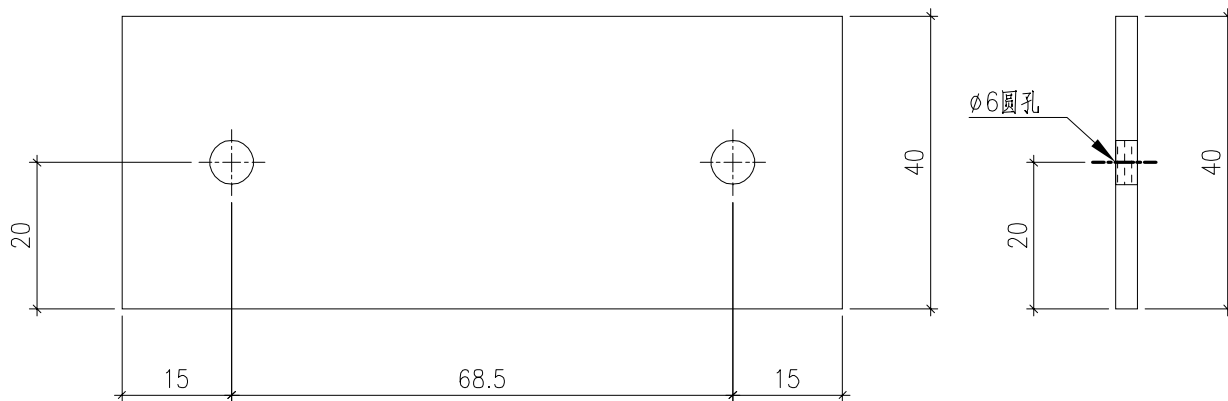
 美特鋁質有限公司 MIDI Aluminium Fabricator Ltd.				工程號 J857	類別 制圖 陳梓豪	物料號 2021-12-25	圖號 AC-061	
修改 -	-	-	採用工廠 ✓	地盤 啟德6552	復核 練鬆文	2021-12-26	數量 380	
日期 -	-	-	材料顏色 AL2: ECK3M96295S-ZD1	图纸名称 鋁板加工圖	批准 林仁安	2021-12-27	單件重量 -	(KG)



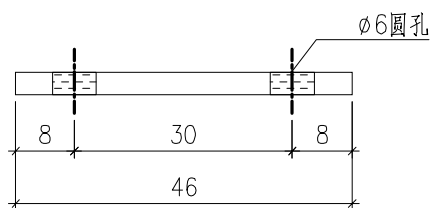
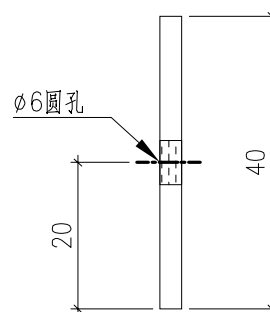
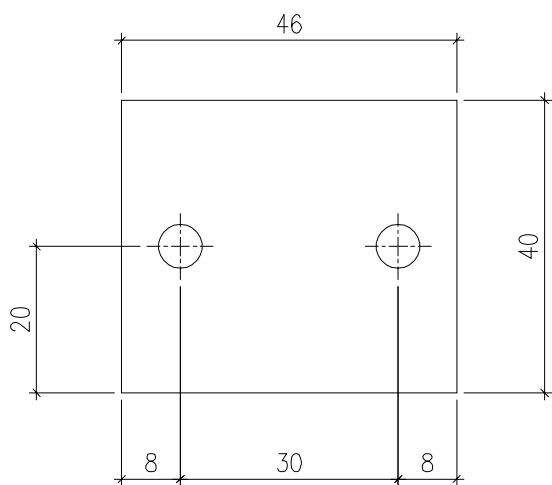
 美特鋁質有限公司 MIDI Aluminium Fabricator Ltd.				工程號 J857	類別 制圖	物料號 -		
				地盤 啟德6552	陳梓豪 2021-12-25	圖號 AC-062		
修改 -	-	-	採用工廠 ✓	地盤 ✓	图纸名称 鋁板加工圖	復核 練鬆文 2021-12-26	數量 380	
日期 -	-	-	材料颜色 AL2: ECK3M96295S-ZD1	材料 3mm THK. 鋁板	批准 林仁安 2021-12-27	單件重量 -	(KG)	



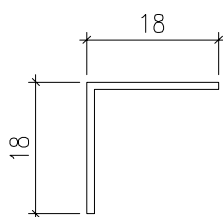
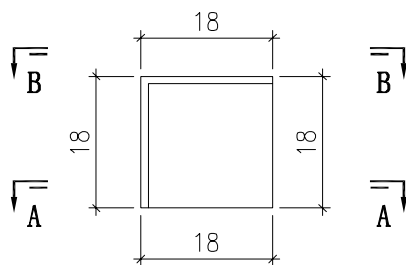
 美特鋁質有限公司 MIDI Aluminium Fabricator Ltd.				工程號	J857	類別		物料號	-	
				地盘	啟德6552	制圖	陳梓豪	2021-12-25	圖號	AC-063
修改	-	-	-	採用工廠	✓	地盘			圖號	AC-063
日期	-	-	-	材料颜色	鍍化				數量	760
				图纸名称	鋁板加工圖	復核	練鬆文	2021-12-26	單件重量	- (KG)
				材料	3mm THK. 鋁板	批准	林仁安	2021-12-27		



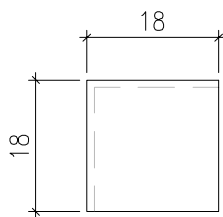
 美特鋁質有限公司 MIDI Aluminium Fabricator Ltd.				工程號 J857	類別 制圖	物料號 -			
				地盤 啟德6552	陳梓豪 2021-12-25	圖號 AC-064			
修改 日期	-	-	-	採用工廠 ✓ 地盤	图纸名称 鋁板加工圖	復核 練鬆文 2021-12-26	數量 760		
				材料颜色 鍍化	材料 3mm THK. 鋁板	批准 林仁安 2021-12-27	單件重量 -	(KG)	



 美特鋁質有限公司 MIDI Aluminium Fabricator Ltd.				工程號	J857	類別		物料號	-	
				地盘	啟德6552	制圖	陳梓豪	2021-12-25	圖號	AC-065
修改	-	-	-	採用工廠	✓	地盤			數量	14600
日期	-	-	-	材料颜色	鍍化				單件重量	- (KG)
				图纸名称	鋁板加工圖	復核	練鬆文	2021-12-26		
				材料	1mm THK. 鋁板	批准	林仁安	2021-12-27		

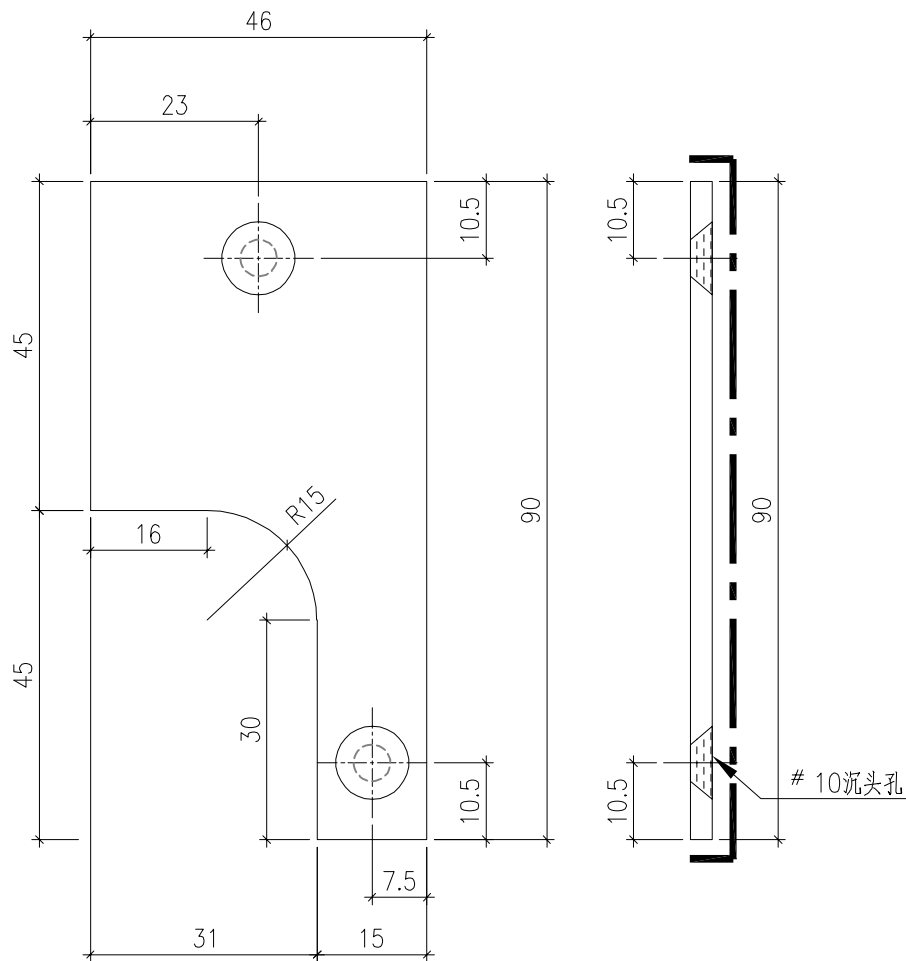


SECTION A-A

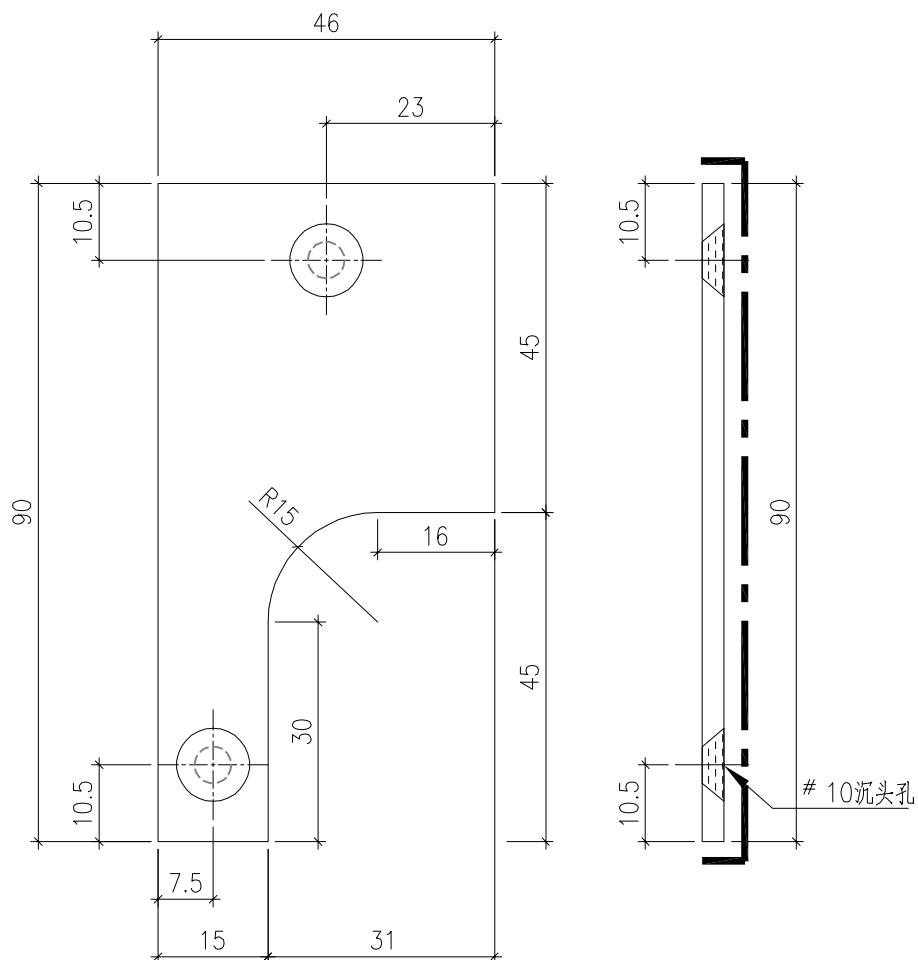


SECTION B-B

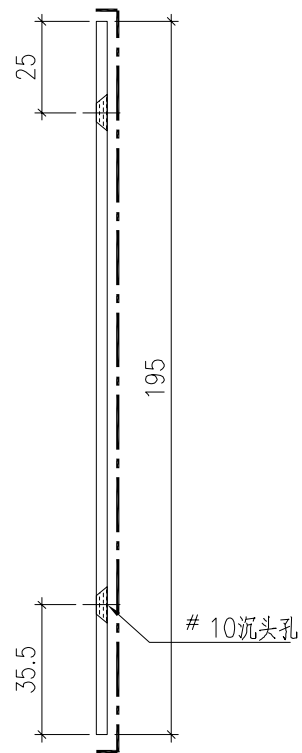
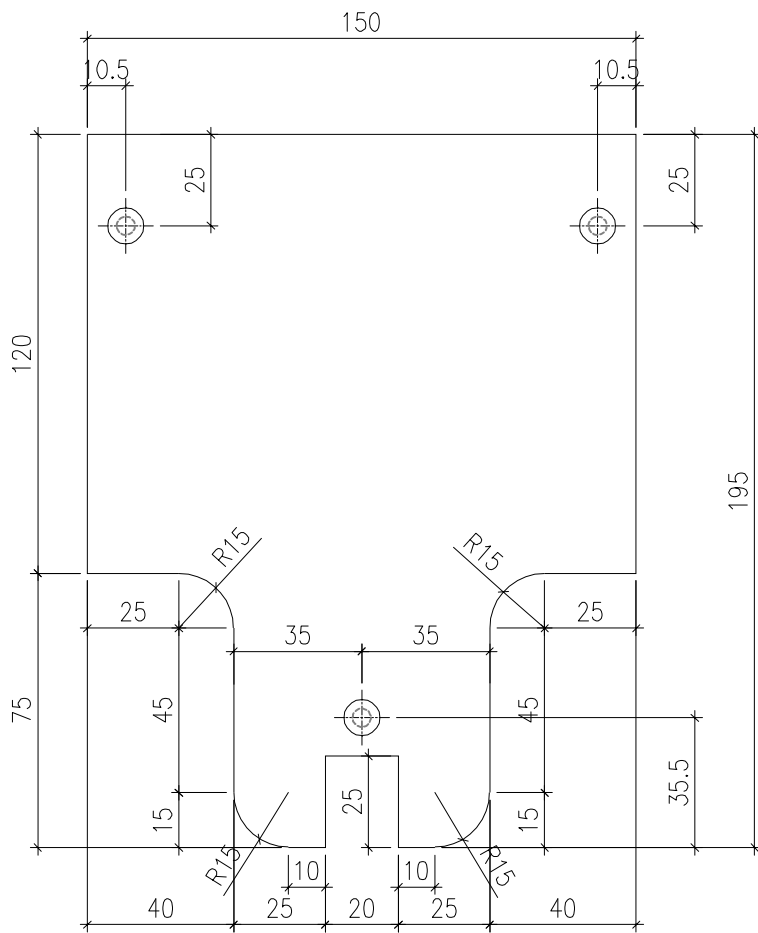
 美特鋁質有限公司 MIDI Aluminium Fabricator Ltd.				工程號 J857	類別 制圖	物料號 -		
				地盤 啟德6552	陳梓豪	2021-12-14	圖號 AC-066	
修改 -	-	-	採用工廠 ✓	地盤 圖紙名稱 鋁板加工圖	復核 練鬆文	2021-12-15	數量 1420	
日期 -	-	-	材料顏色 AL1: ECD3M9G294S-ZD1	材料 3mm THK. 鋁板	批准 林仁安	2021-12-16	單件重量 -	(KG)



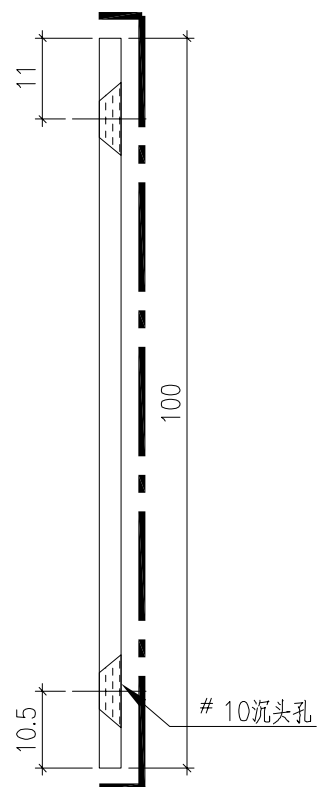
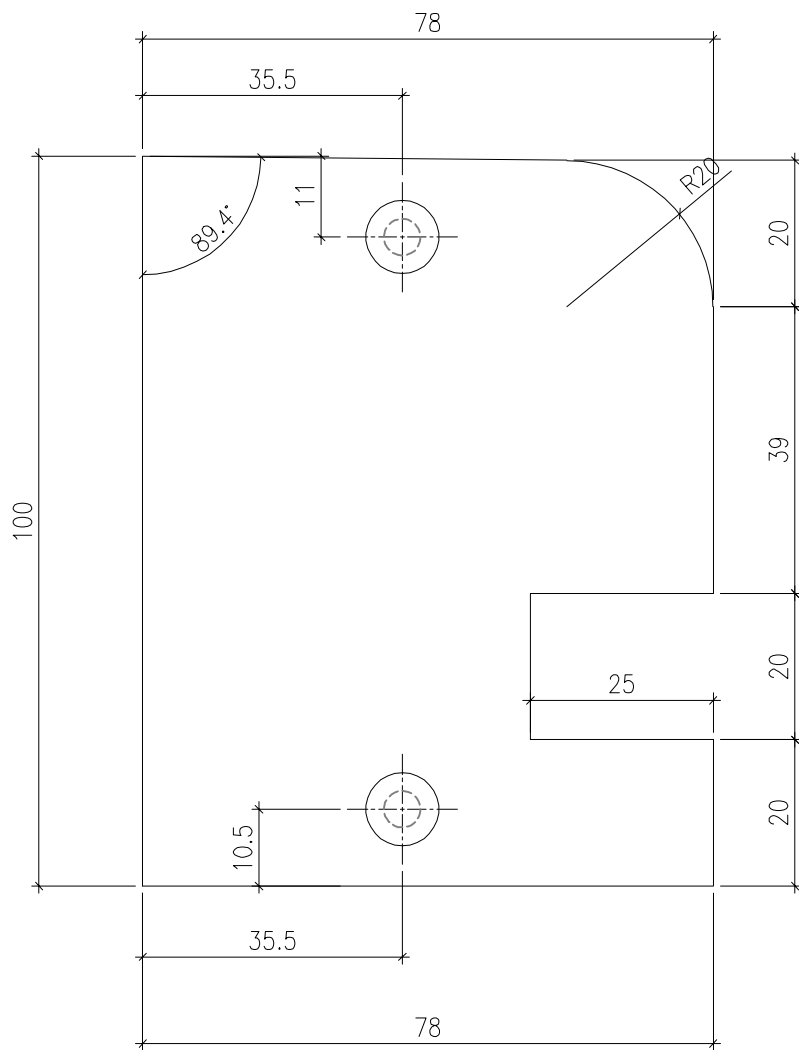
 美特鋁質有限公司 MIDI Aluminium Fabricator Ltd.				工程號 J857	類別 制圖	物料號 -		
				地盤 啟德6552	陳梓豪 2021-12-14	圖號 AC-067		
修改 -	-	-	採用工廠 ✓	地盤 圖紙名稱 鋁板加工圖	復核 練鬆文 2021-12-15	數量 1420		
日期 -	-	-	材料顏色 AL1: ECD3M96294S-ZD1	材料 3mm THK. 鋁板	批准 林仁安 2021-12-16	單件重量 -	(KG)	



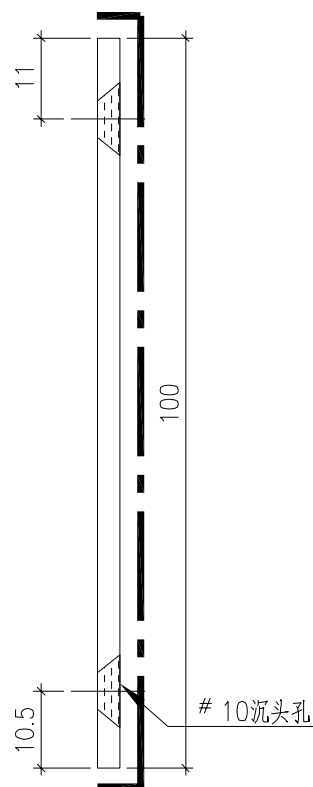
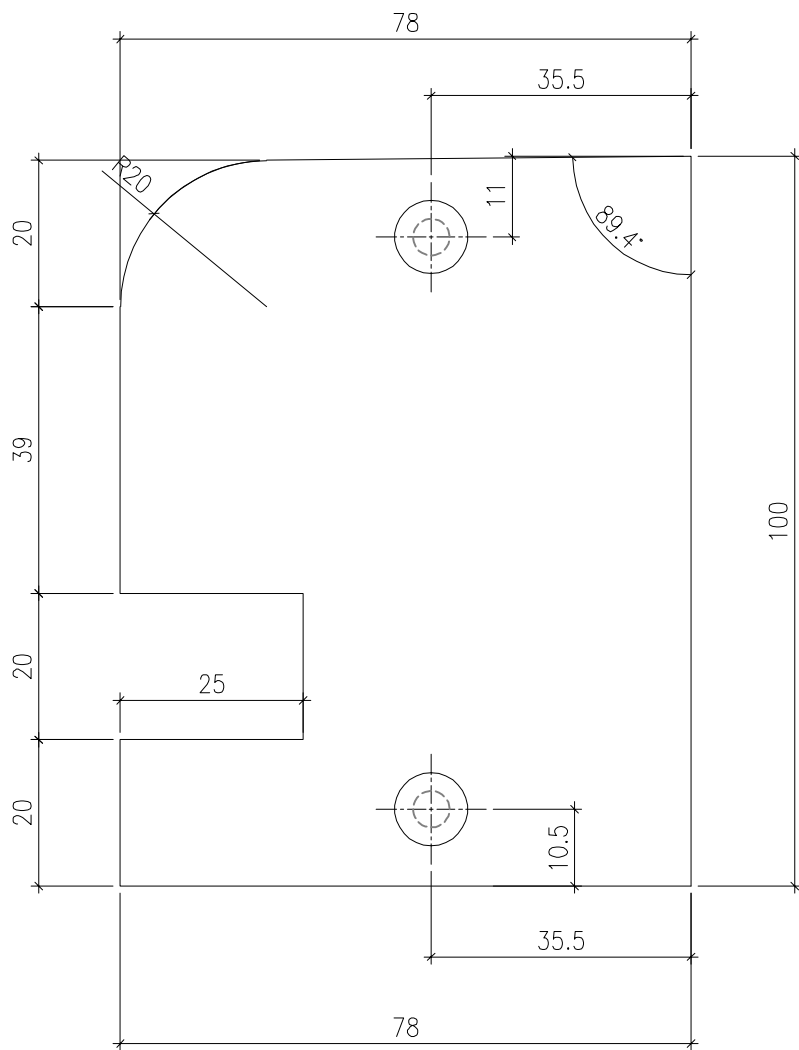
 美特鋁質有限公司 MIDI Aluminium Fabricator Ltd.				工程號 J857	類別 制圖	物料號 -			
				地盤 啟德6552	陳梓豪 2021-12-14	圖號 AC-068			
修改 -	-	-	採用工廠 ✓	地盤 ✓	圖紙名稱 鋁板加工圖	復核 練鬆文 2021-12-15	數量 105		
日期 -	-	-	材料顏色 AL3: 銀色	材料 3mm THK. 鋁板	批准 林仁安 2021-12-16	單件重量 -	(KG)		



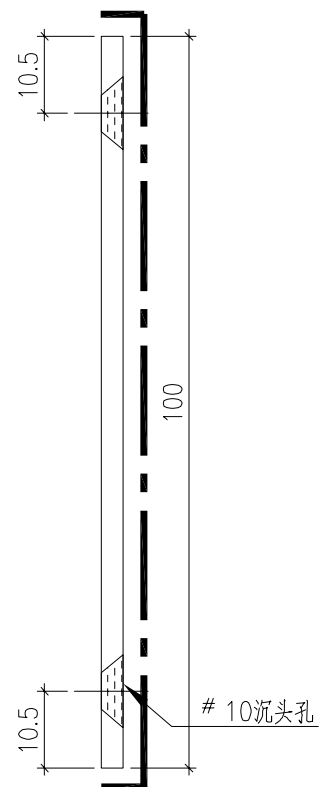
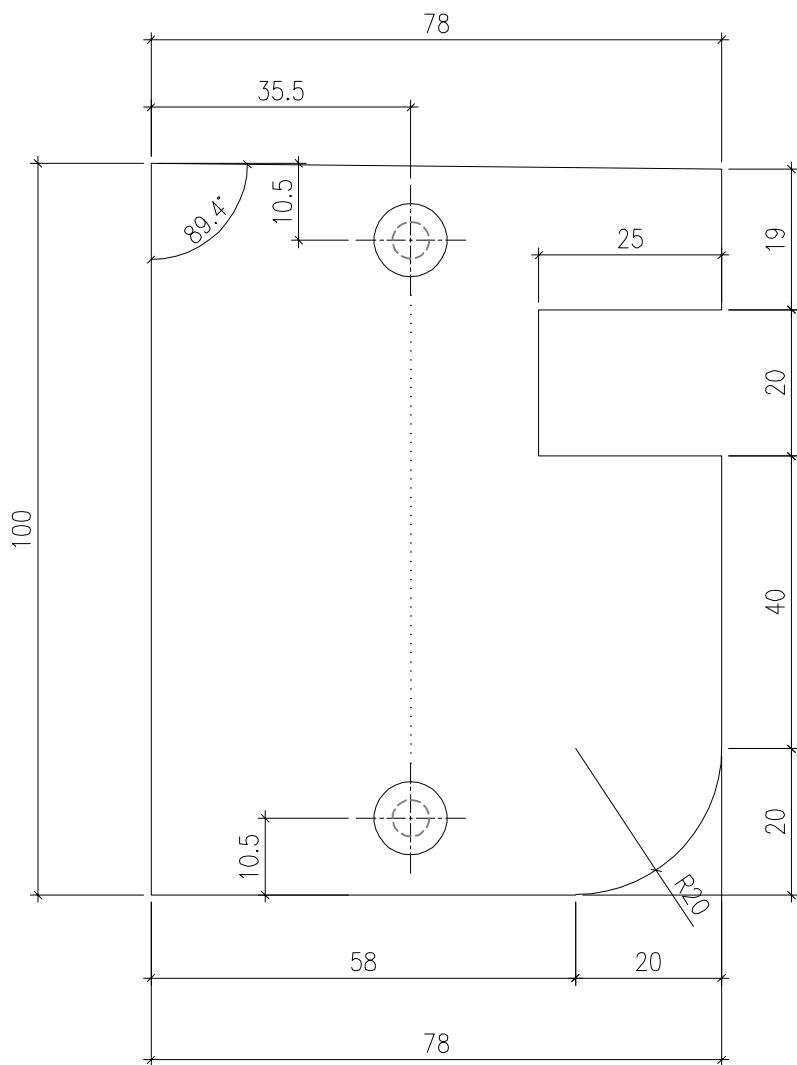
 美特鋁質有限公司 MIDI Aluminium Fabricator Ltd.				工程號 J857	類別 制圖	物料號 -		
地盤 啟德6552				制圖 陳梓豪	2021-12-14	圖號 AC-069	數量 72	
修改 -	-	-	採用工廠 ✓	地盤 啟德6552	圖紙名稱 鋁板加工圖	復核 練鬆文	2021-12-15	數量 72
日期 -	-	-	材料顏色 AL3: 銀色	材料 3mm THK. 鋁板	批准 林仁安	2021-12-16	單件重量 -	(KG)



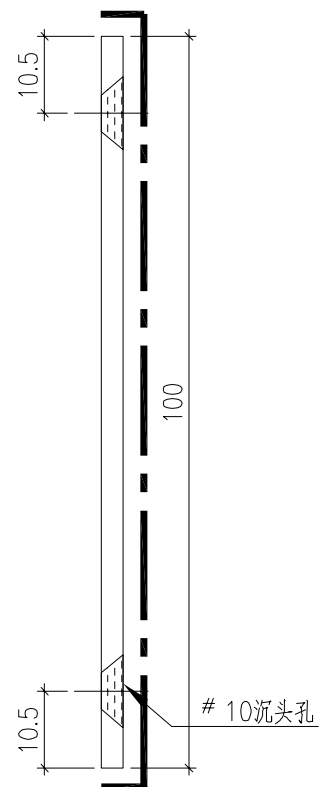
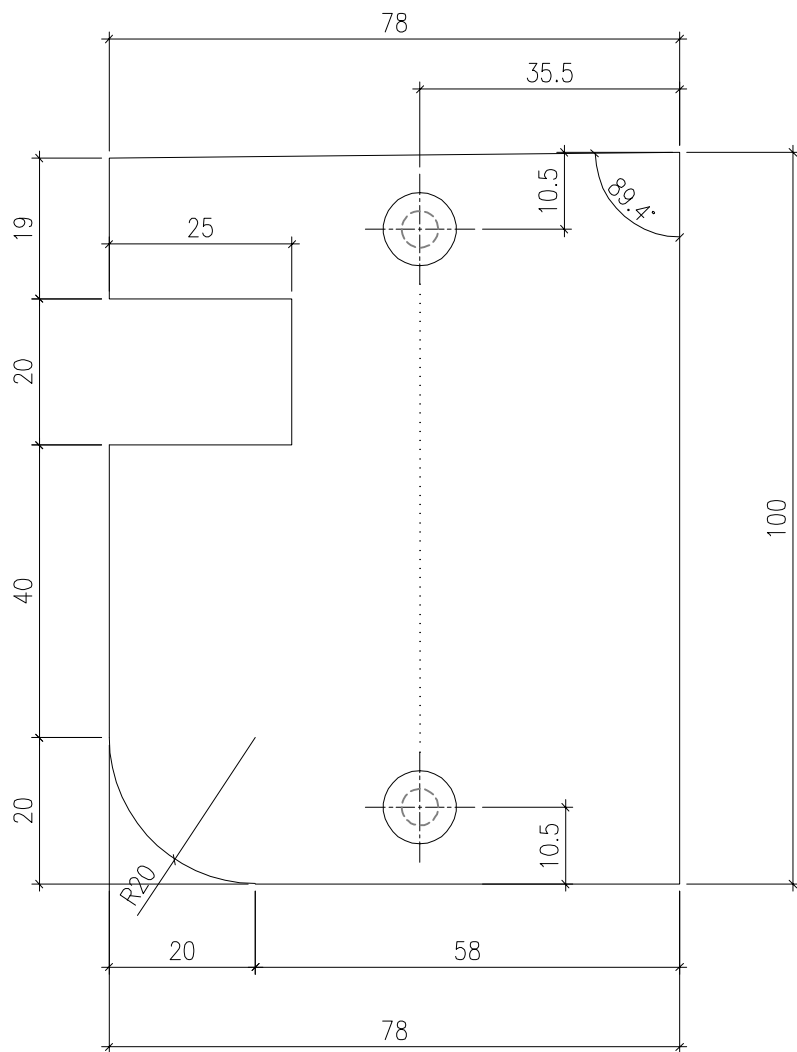
 美特鋁質有限公司 MIDI Aluminium Fabricator Ltd.				工程號 J857	類別 制圖	物料號 -		
				地盤 啟德6552	陳梓豪 2021-12-14	圖號 AC-070		
修改 -	-	-	採用工廠 ✓	地盤 圖紙名稱 鋁板加工圖	復核 練鬆文 2021-12-15	數量 72		
日期 -	-	-	材料顏色 AL3:銀色	材料 3mm THK. 鋁板	批准 林仁安 2021-12-16	單件重量 -	(KG)	



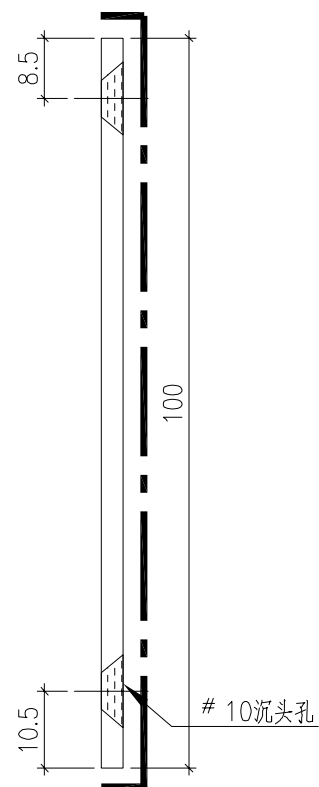
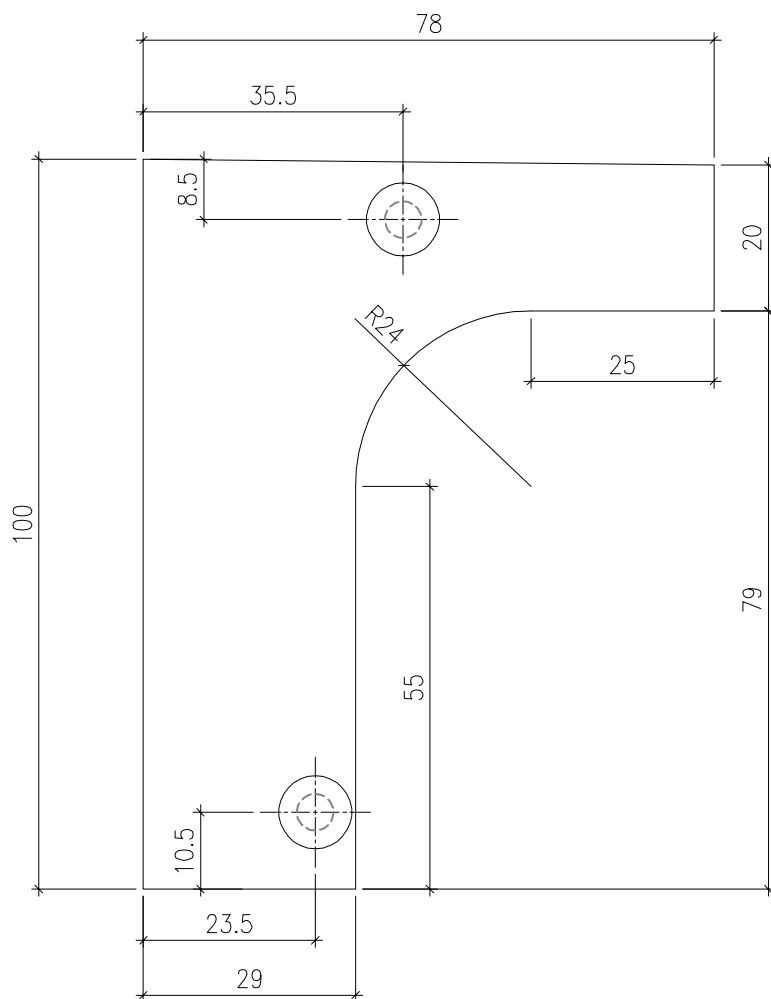
 美特鋁質有限公司 MIDI Aluminium Fabricator Ltd.				工程號 J857	類別 制圖	物料號 -	
地盤 啟德6552				制圖 陳梓豪	2021-12-14	圖號 AC-071	數量 72
修改 -	-	-	採用工廠 ✓ 地盤	圖紙名稱 鋁板加工圖	復核 練鬆文	2021-12-15	數量 72
日期 -	-	-	材料顏色 AL3: 銀色	材料 3mm THK. 鋁板	批准 林仁安	2021-12-16	單件重量 - (KG)



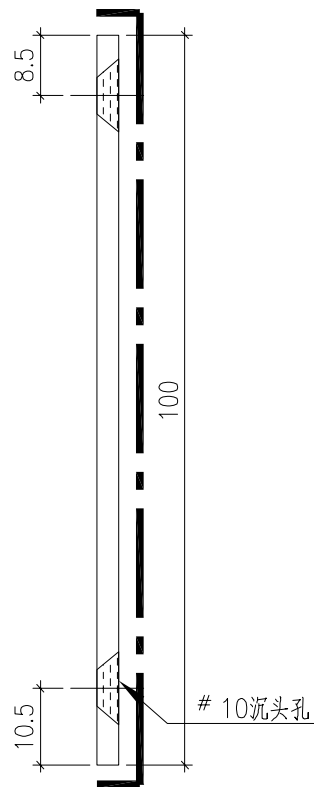
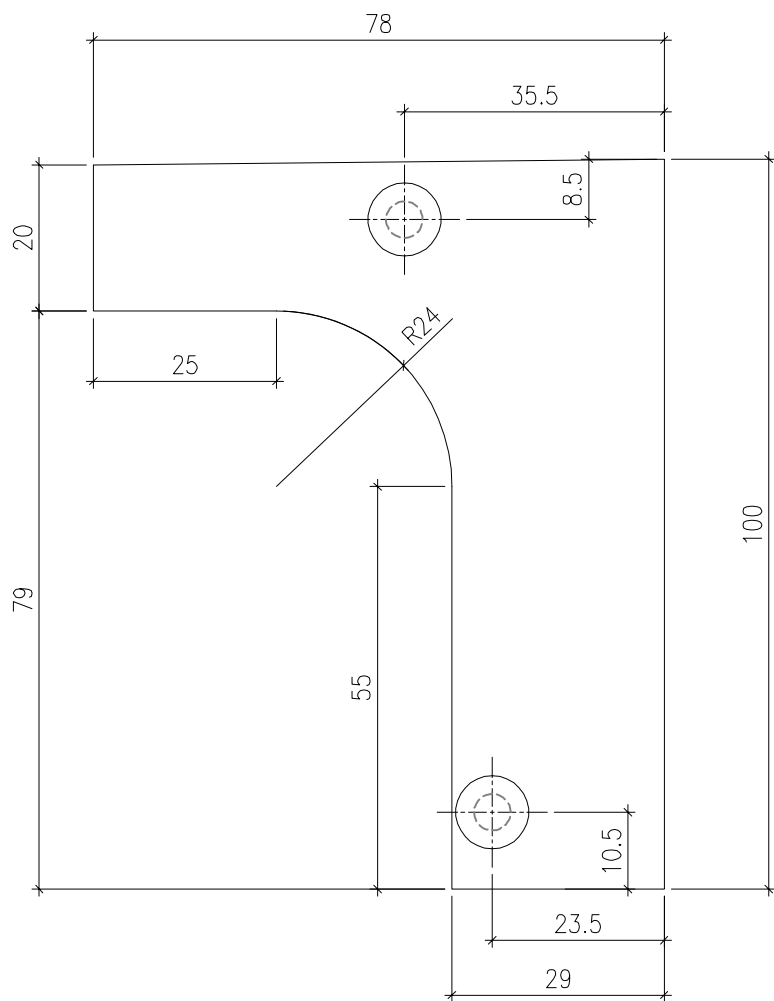
 美特鋁質有限公司 MIDI Aluminium Fabricator Ltd.				工程號 J857	類別 制圖	物料號 -	
				地盤 啟德6552	陳梓豪 2021-12-14	圖號 AC-072	數量 72
修改 -	-	-	採用工廠 ✓	地盤 圖紙名稱 鋁板加工圖	復核 練鬆文 2021-12-15	數量 72	
日期 -	-	-	材料顏色 AL3:銀色	材料 3mm THK. 鋁板	批准 林仁安 2021-12-16	單件重量 -	(KG)



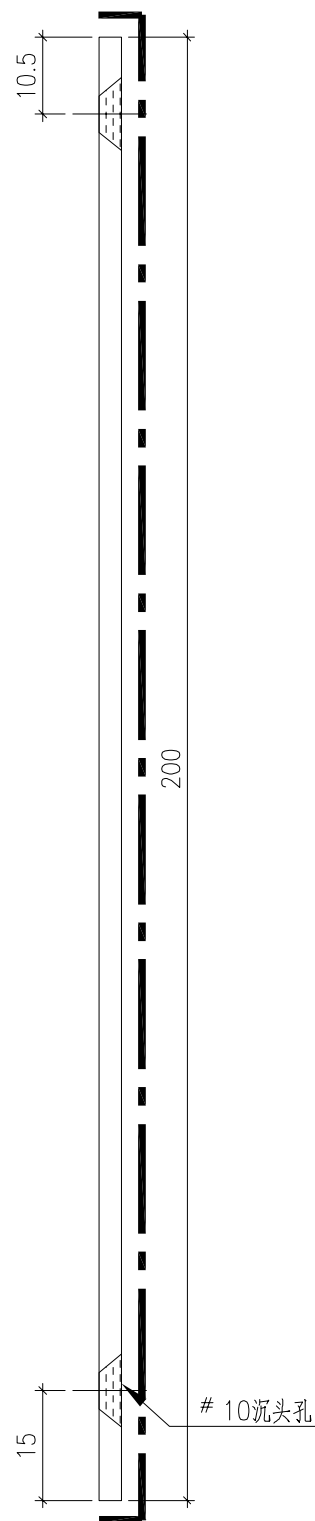
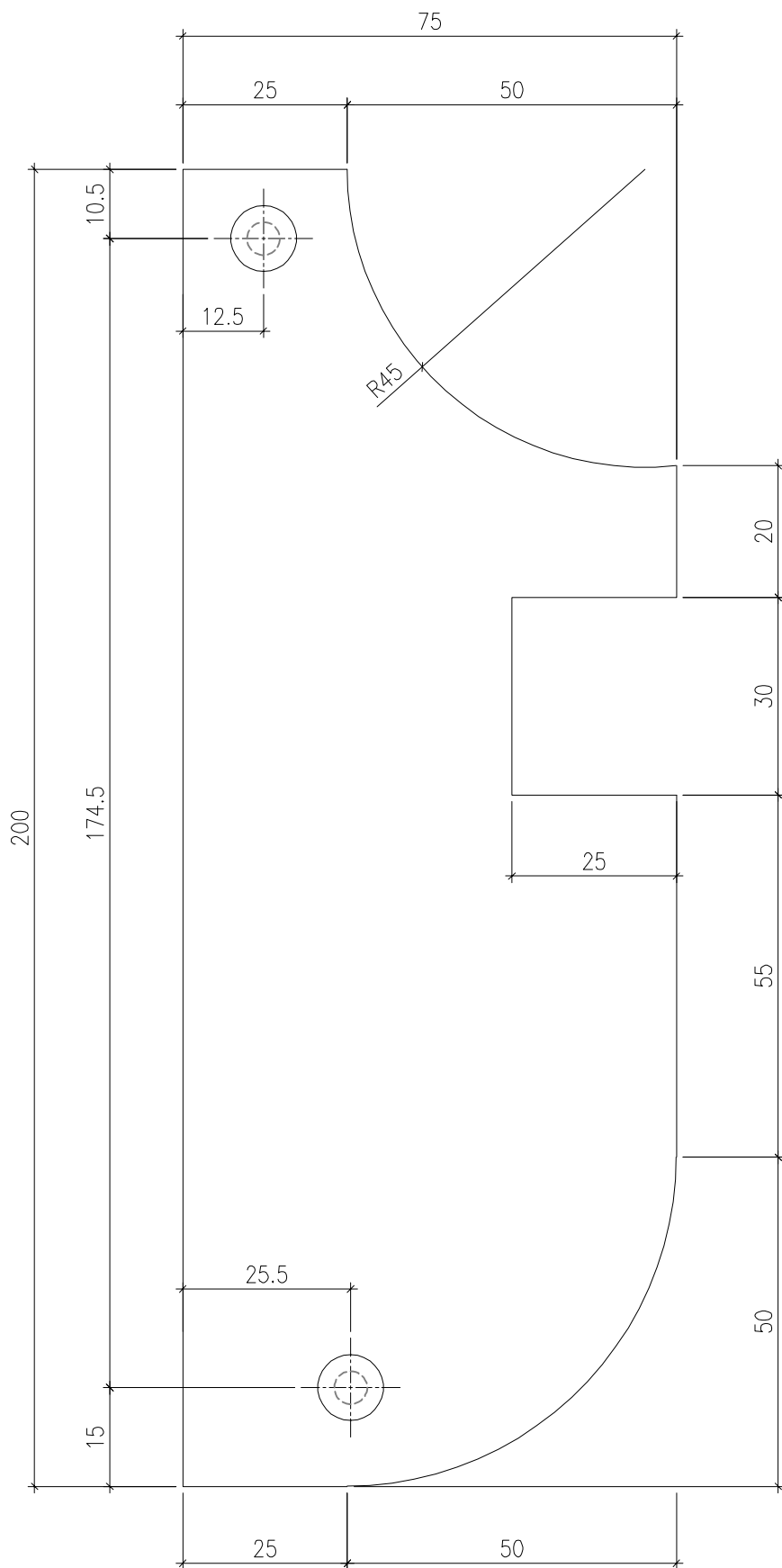
 美特鋁質有限公司 MIDI Aluminium Fabricator Ltd.				工程號 J857	類別 制圖 陳梓豪	物料號 2021-12-14	-	
採用工廠 <input checked="" type="checkbox"/> 地盤				地盤 啟德6552	復核 練鬆文	2021-12-15	圖號 AC-073	數量 42
修改 日期	-	-	-	材料顏色 AL1: ECD3M96294S-ZD1	图纸名称 鋁板加工圖	批准 林仁安	2021-12-16	單件重量 - (KG)



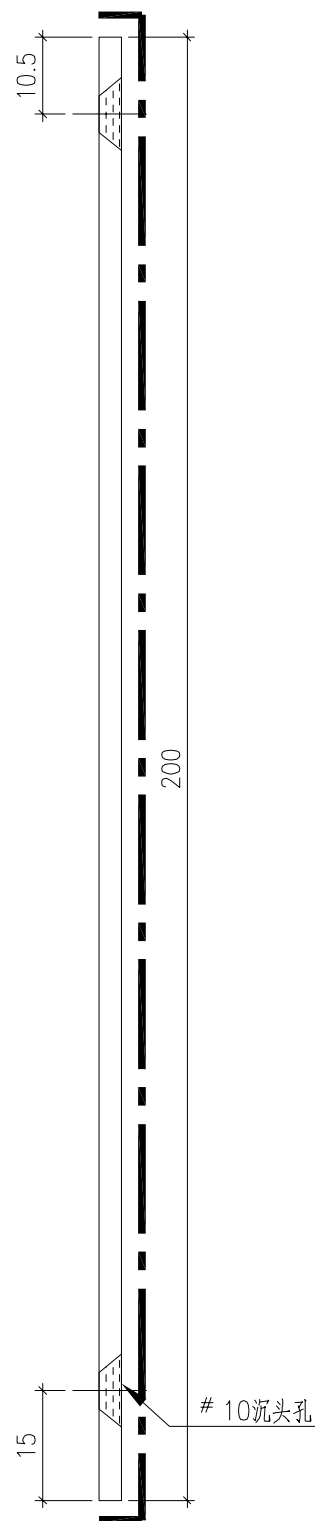
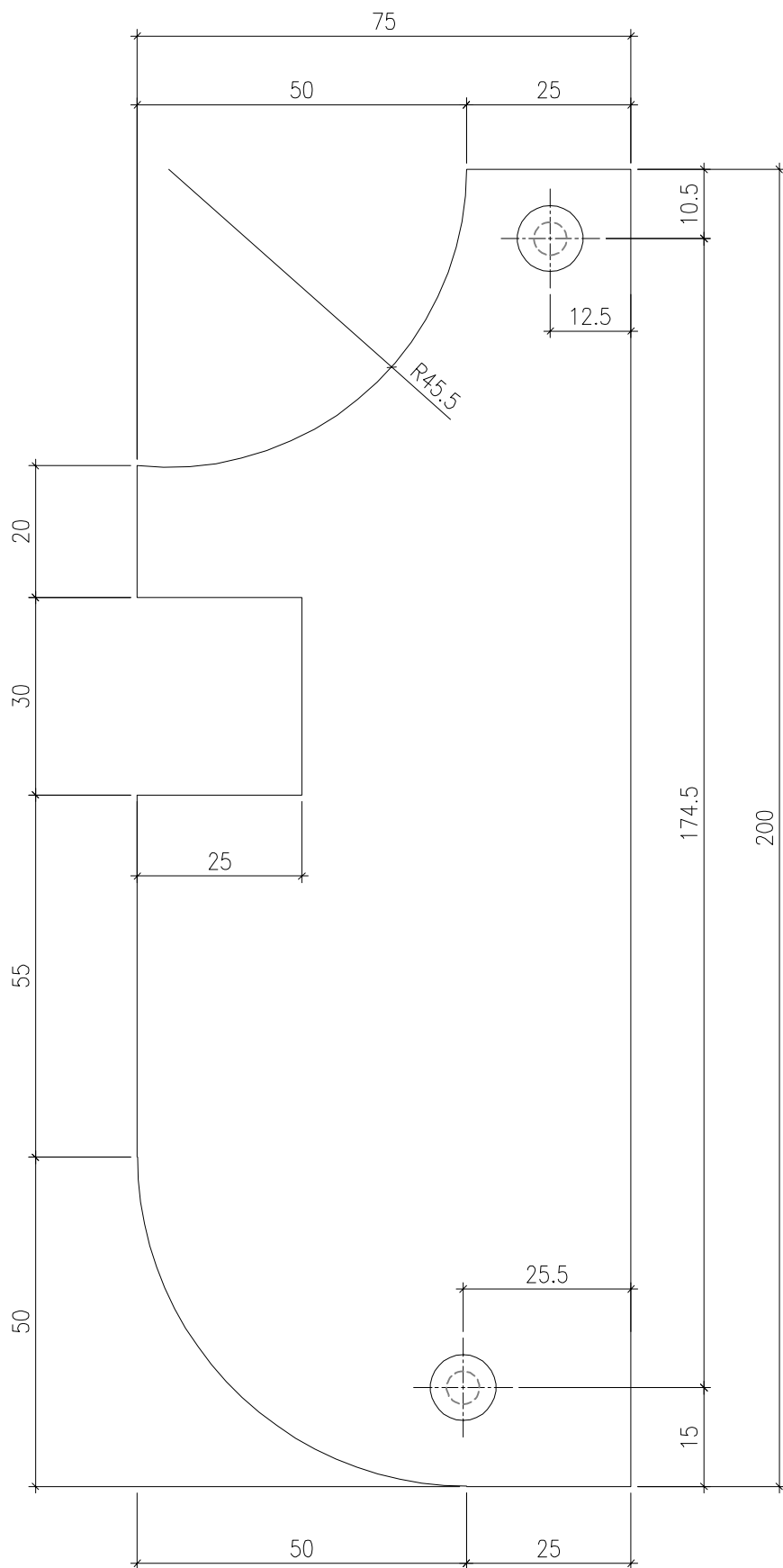
 美特鋁質有限公司 MIDI Aluminium Fabricator Ltd.				工程號 J857	類別 制圖	物料號 -		
				地盤 啟德6552	陳梓豪 2021-12-14	圖號 AC-074		
修改 -	-	-	採用工廠 ✓	地盤 圖紙名稱 鋁板加工圖	復核 練鬆文 2021-12-15	數量 42		
日期 -	-	-	材料顏色 AL1: ECD3M96294S-ZD1	材料 3mm THK. 鋁板	批准 林仁安 2021-12-16	單件重量 -	(KG)	



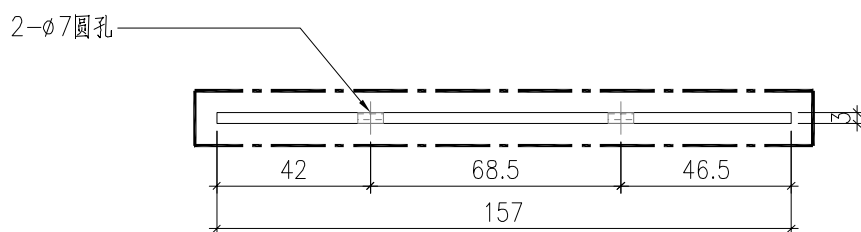
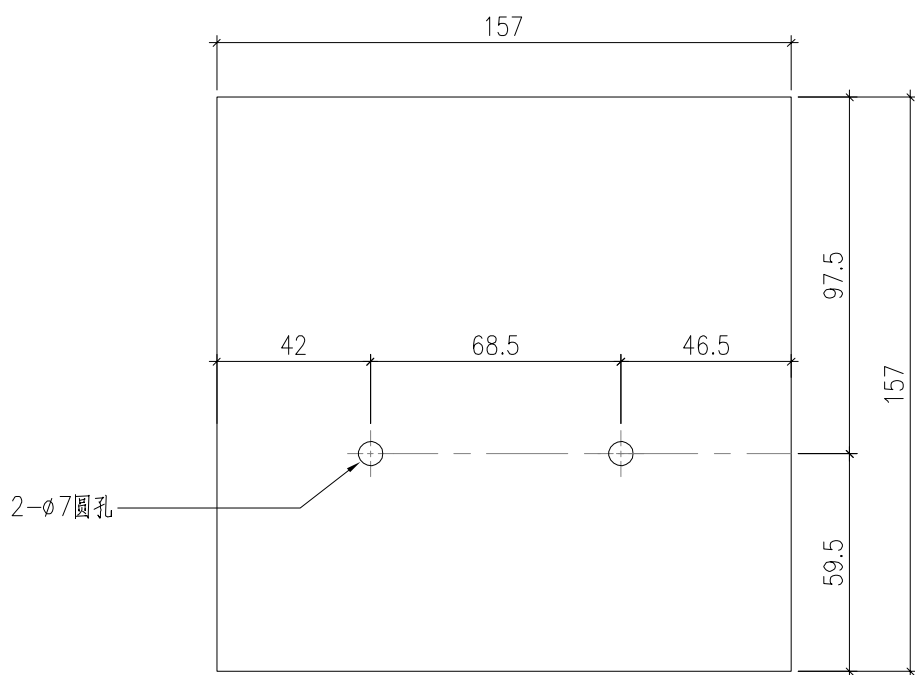
 美特鋁質有限公司 MIDI Aluminium Fabricator Ltd.				工程號 J857	類別 制圖	物料號 -		
				地盤 啟德6552	陳梓豪 2021-12-14	圖號 AC-075		
修改 -	-	-	採用工廠 ✓	地盤 圖紙名稱 鋁板加工圖	復核 練鬆文 2021-12-15	數量 42		
日期 -	-	-	材料顏色 AL1: ECD3M96294S-ZD1	材料 3mm THK. 鋁板	批准 林仁安 2021-12-16	單件重量 -	(KG)	



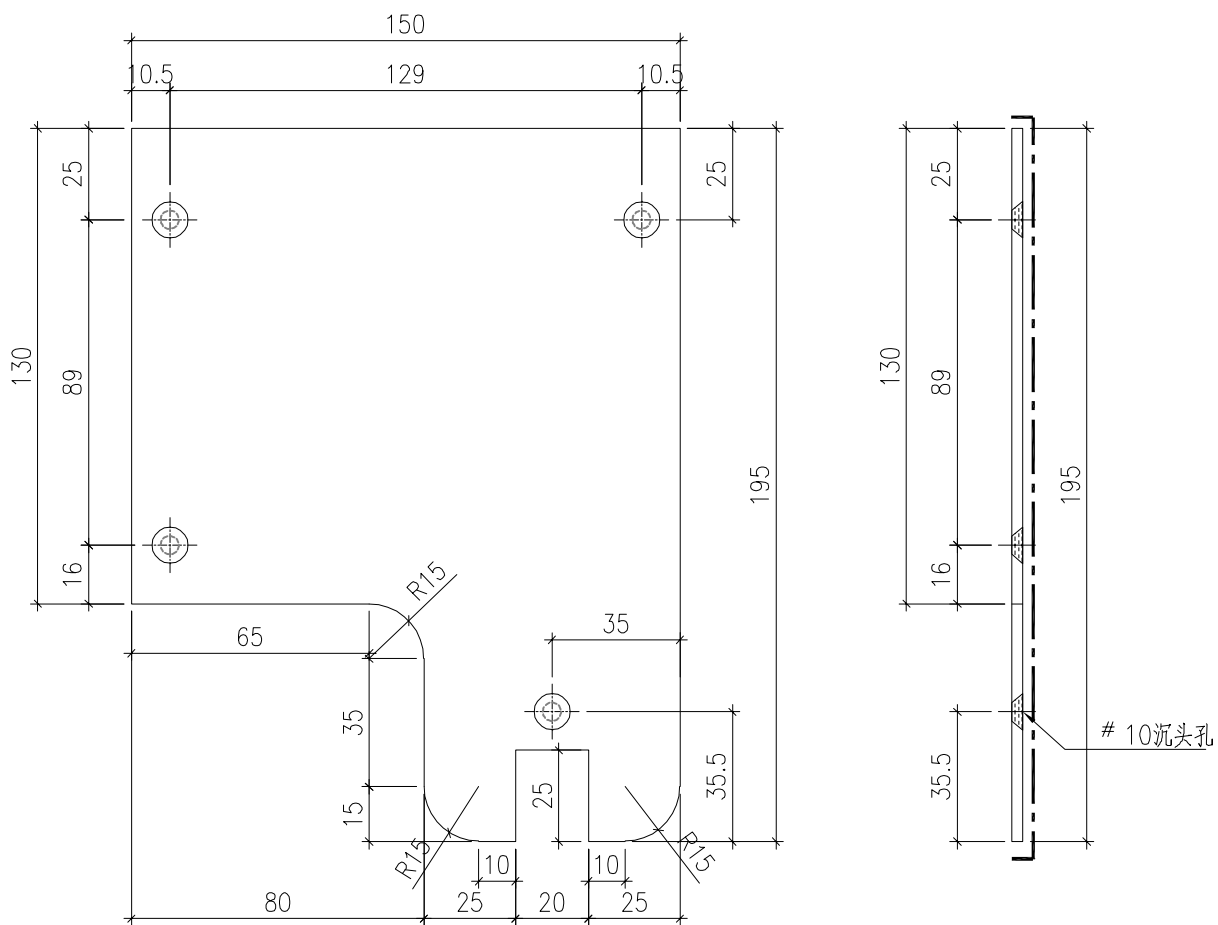
 美特鋁質有限公司 MIDI Aluminium Fabricator Ltd.				工程號 J857	類別 制圖 陳梓豪 2021-12-14	物料號 -	圖號 AC-076	
修改 - 日期 -	採用工廠 ✓	地盤 啟德6552	图纸名称 鋁板加工圖	復核 練鬆文 2021-12-15	數量 42	材料 3mm THK. 鋁板	批准 林仁安 2021-12-16	單件重量 - (KG)
材料颜色 AL1: ECD3M96294S-ZD1								



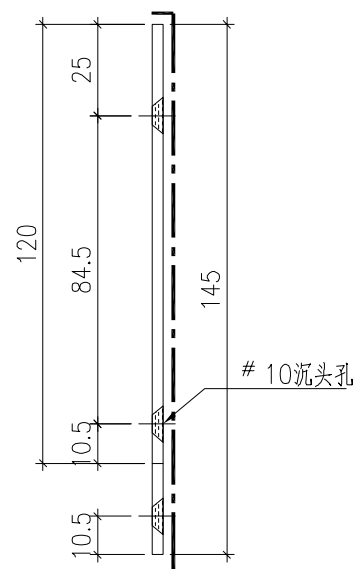
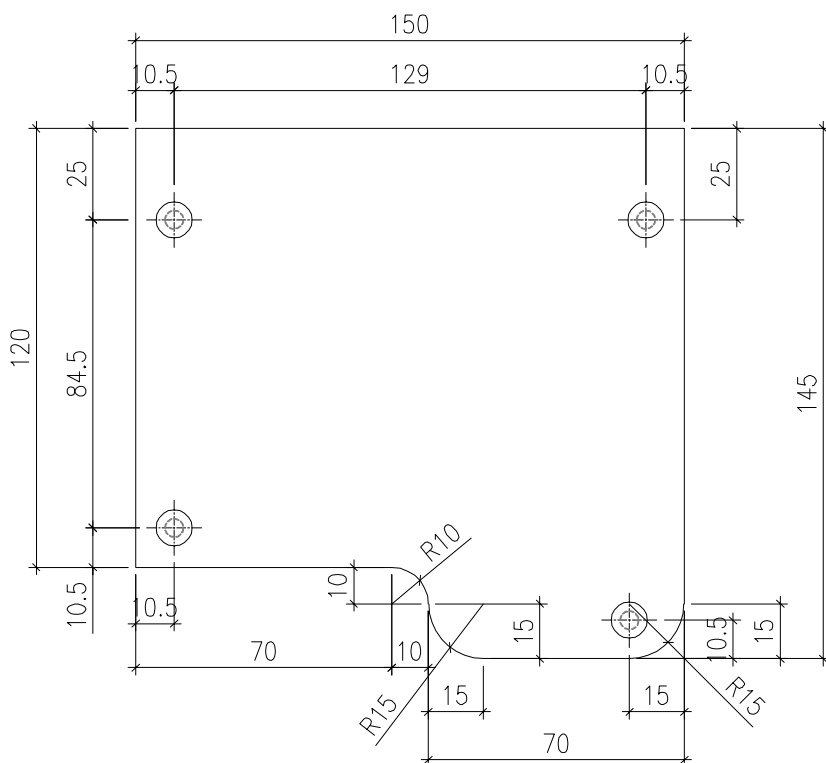
 美特鋁質有限公司 MIDI Aluminium Fabricator Ltd.				工程號 J857	類別 制圖	物料號 -	
				地盤 啟德6552	制圖 陳梓豪	2021-12-25	圖號 AC-077
修改 -	-	-	採用工廠 ✓	地盤 圖紙名稱 鋁板加工圖	復核 練鬆文	2021-12-26	數量 90
日期 -	-	-	材料顏色 AL2: ECK3M96295S-ZD1	材料 3mm THK. 鋁板	批准 林仁安	2021-12-27	單件重量 - (KG)



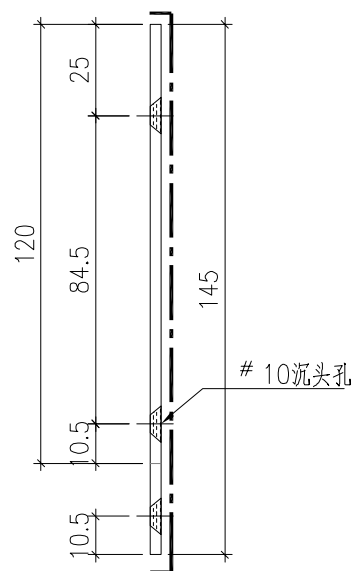
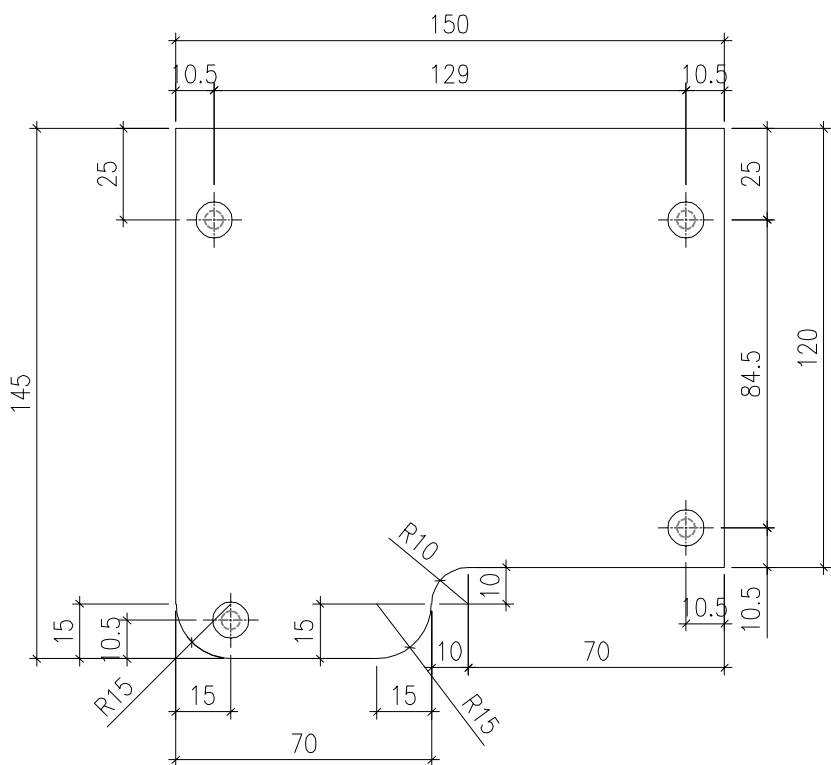
 美特鋁質有限公司 MIDI Aluminium Fabricator Ltd.				工程號 J857	類別 制圖	物料號 -	
				地盤 啟德6552	陳梓豪 2021-12-25	圖號 AC-078	
修改 -	-	-	採用工廠 ✓	地盤 ✓	图纸名称 鋁板加工圖	復核 練鬆文 2021-12-26	數量 72
日期 -	-	-	材料颜色 AL3: 銀色		材料 3mm THK. 鋁板	批准 林仁安 2021-12-27	單件重量 - (KG)



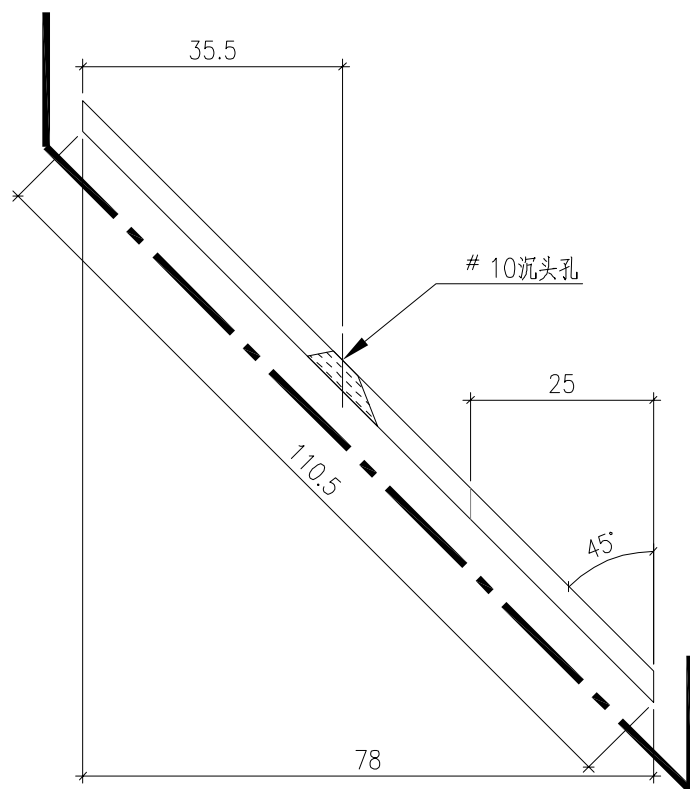
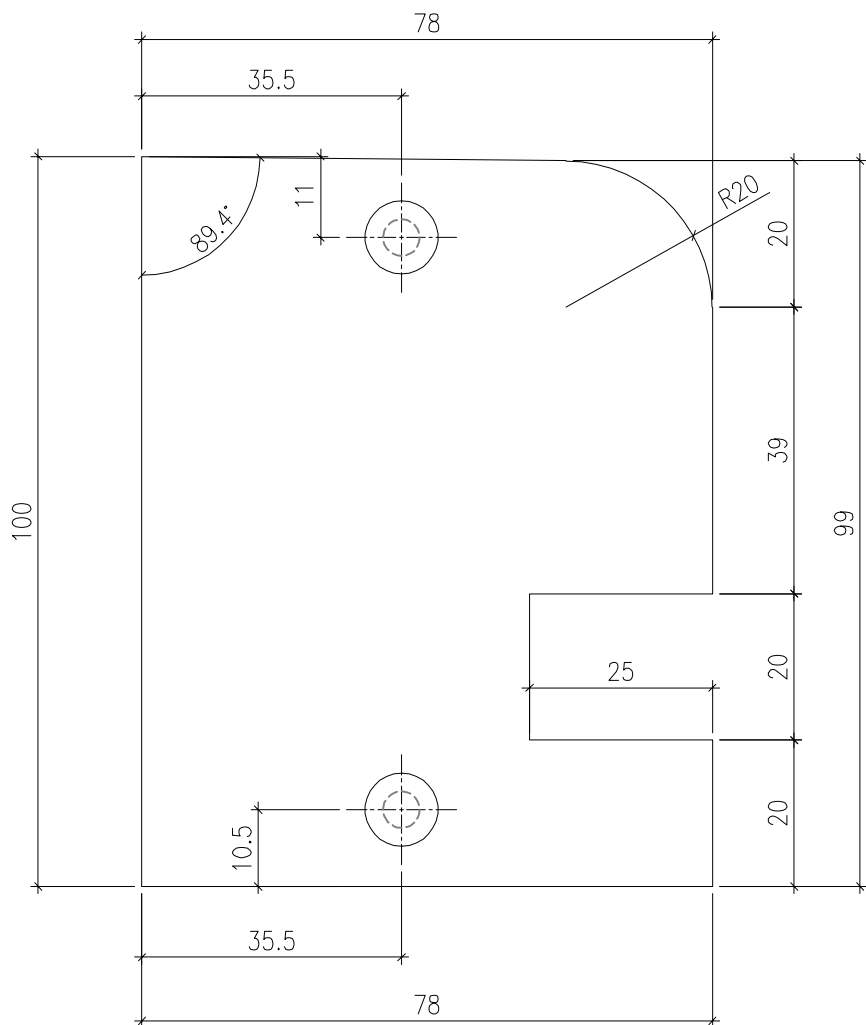
 美特鋁質有限公司 MIDI Aluminium Fabricator Ltd.				工程號 J857	類別 制圖	物料號 -		
				地盤 啟德6552	陳梓豪	2021-12-25	圖號 AC-080	
修改 -	-	-	採用工廠 ✓	地盤 圖紙名稱 鋁板加工圖	復核 練鬆文	2021-12-26	數量 22	
日期 -	-	-	材料顏色 AL3: 銀色	材料 3mm THK. 鋁板	批准 林仁安	2021-12-27	單件重量 -	(KG)



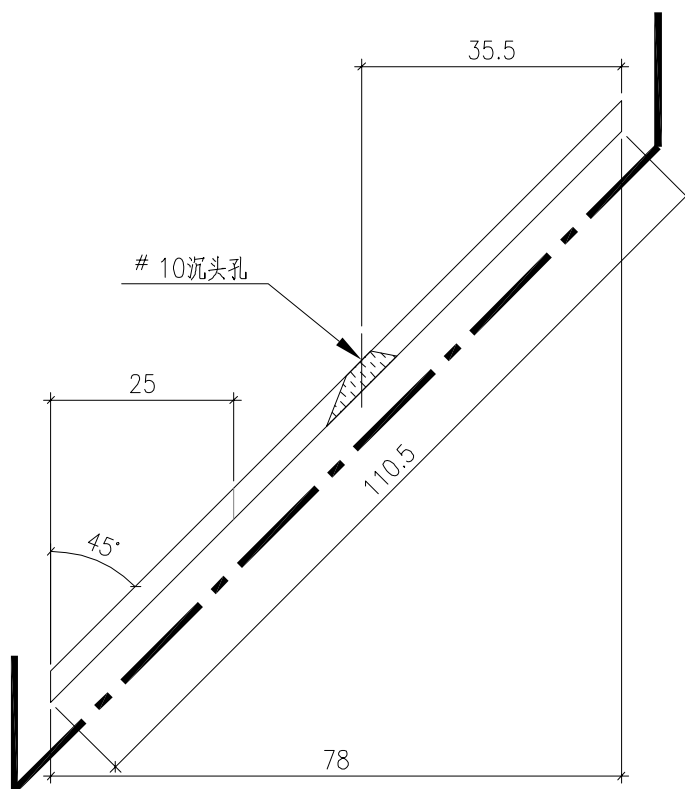
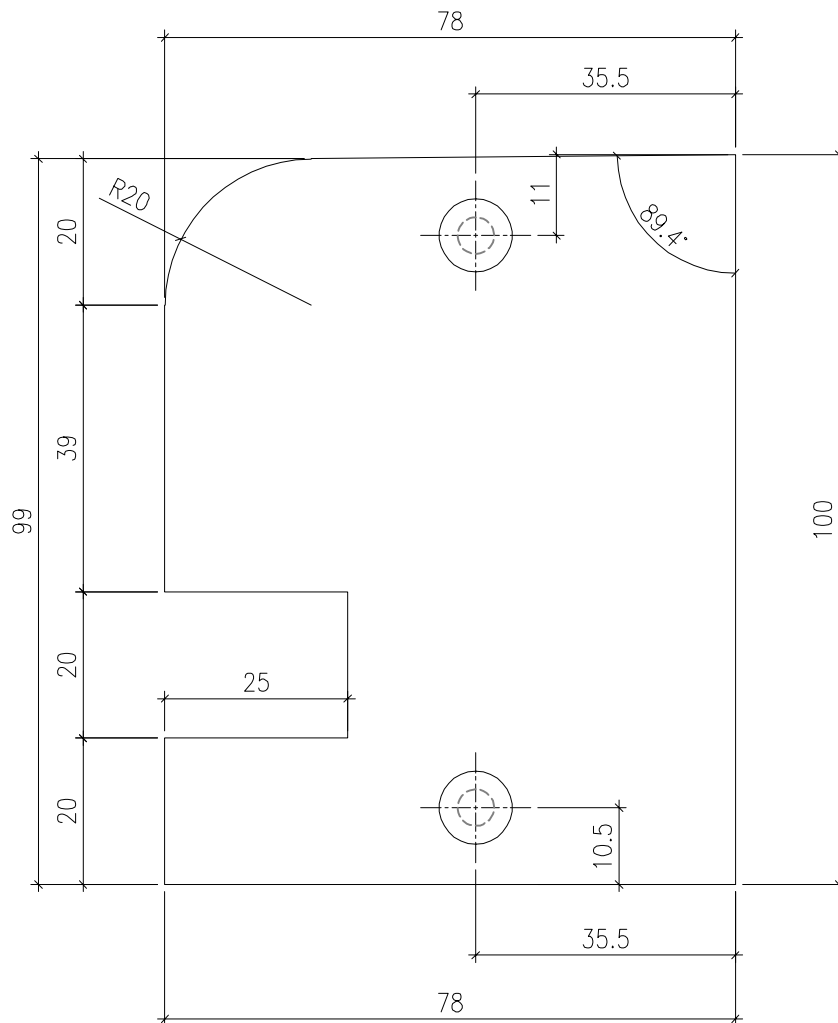
 美特鋁質有限公司 MIDI Aluminium Fabricator Ltd.				工程號 J857	類別 制圖	物料號 -			
				地盤 啟德6552	陳梓豪 2021-12-25	圖號 AC-081			
修改 -	-	-	採用工廠 ✓	地盤 ✓	图纸名称 鋁板加工圖	復核 練鬆文 2021-12-26	數量 22		
日期 -	-	-	材料颜色 AL3: 銀色		材料 3mm THK. 鋁板	批准 林仁安 2021-12-27	單件重量 -	(KG)	



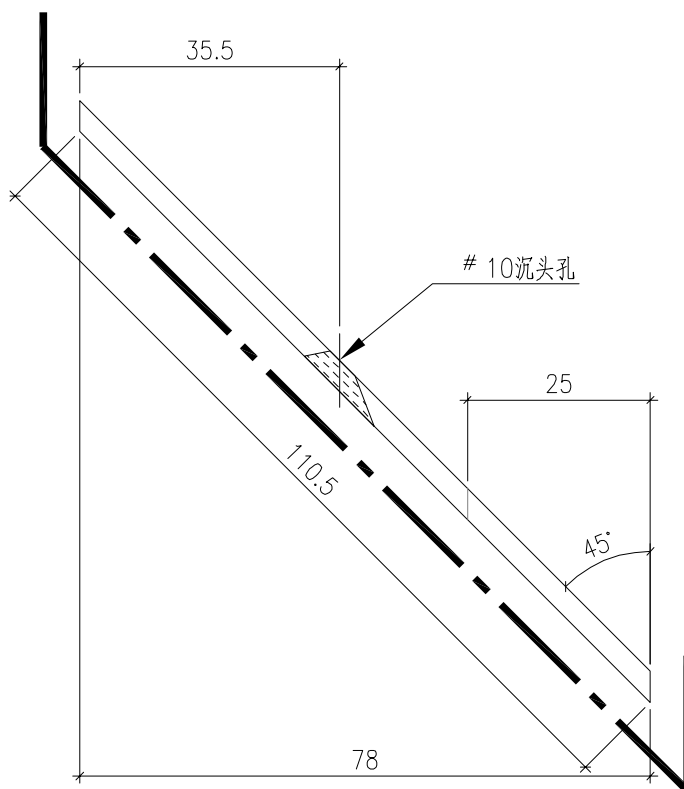
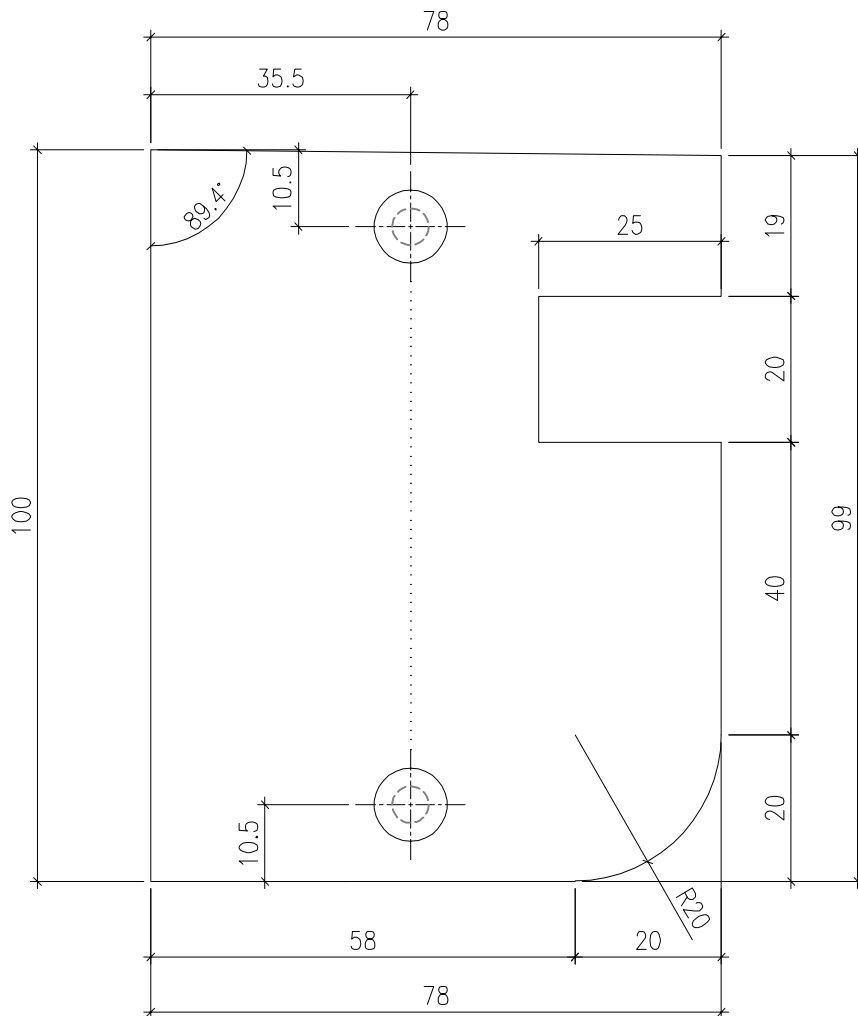
 美特鋁質有限公司 MIDI Aluminium Fabricator Ltd.				工程號 J857	類別 制圖	物料號 -			
				地盤 啟德6552	陳梓豪	2021-12-14	圖號 AC-082		
修改 -	-	-	採用工廠 ✓	地盤 ✓	图纸名称 鋁板加工圖	復核 練鬆文	2021-12-15	數量 3	
日期 -	-	-	材料颜色 AL3:銀色		材料 3mm THK. 鋁板	批准 林仁安	2021-12-16	單件重量 -	(KG)



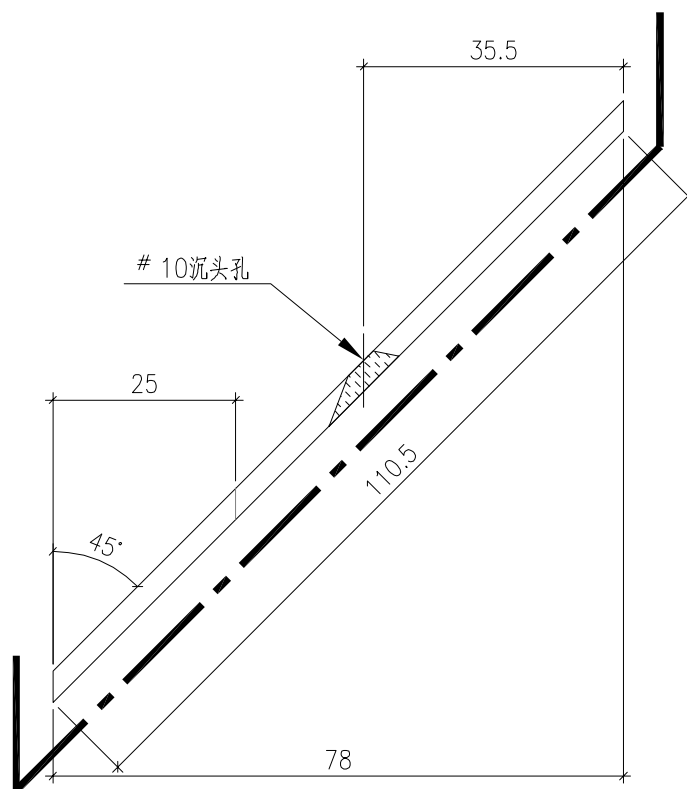
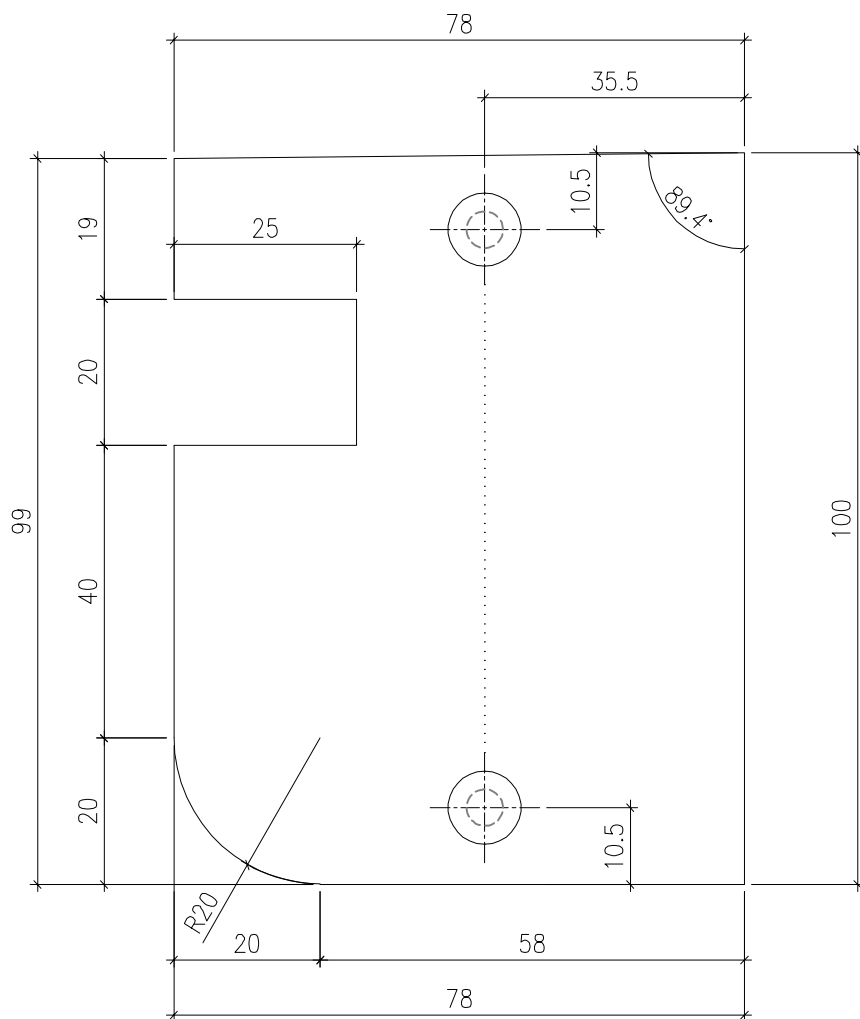
 美特鋁質有限公司 MIDI Aluminium Fabricator Ltd.				工程號 J857	類別 制圖	物料號 -		
				地盤 啟德6552	陳梓豪 2021-12-14	圖號 AC-083		
修改 -	-	-	採用工廠 ✓	地盤 圖紙名稱 鋁板加工圖	復核 練鬆文 2021-12-15	數量 3		
日期 -	-	-	材料顏色 AL3:銀色	材料 3mm THK. 鋁板	批准 林仁安 2021-12-16	單件重量 -	(KG)	



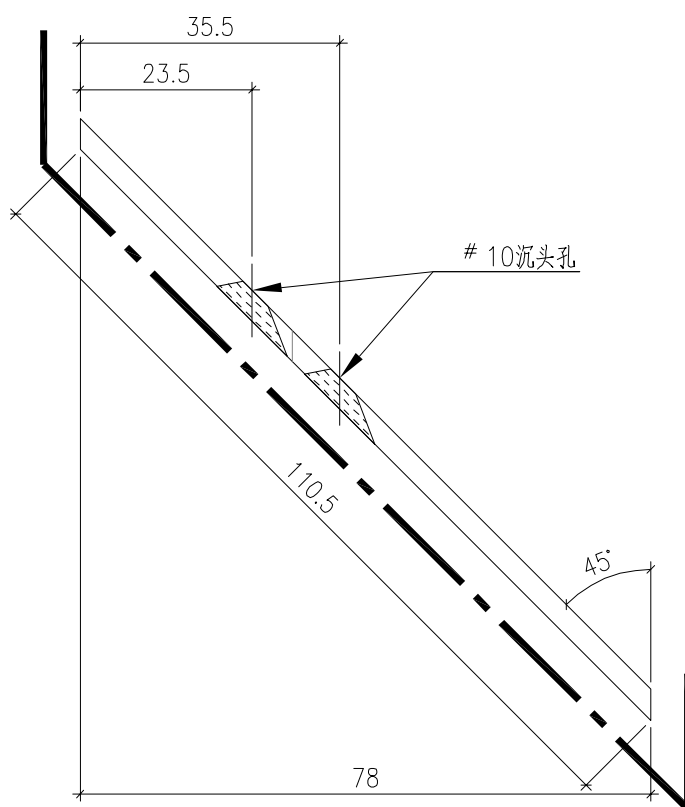
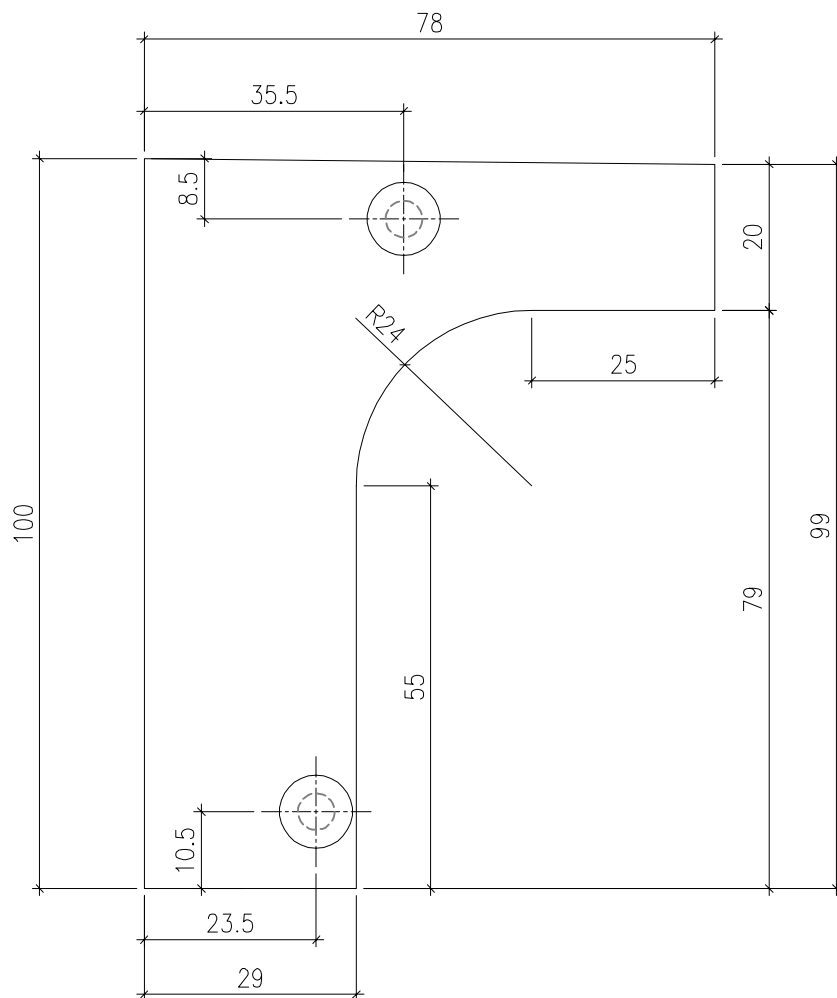
 美特鋁質有限公司 MIDI Aluminium Fabricator Ltd.				工程號 J857	類別 制圖	物料號 -			
				地盤 啟德6552	制圖 陳梓豪	2021-12-14	圖號 AC-084		
修改 -	-	-	採用工廠 ✓	地盤 ✓	圖紙名稱 鋁板加工圖	復核 練鬆文	2021-12-15	數量 3	
日期 -	-	-	材料顏色 AL3:銀色		材料 3mm THK. 鋁板	批准 林仁安	2021-12-16	單件重量 -	(KG)



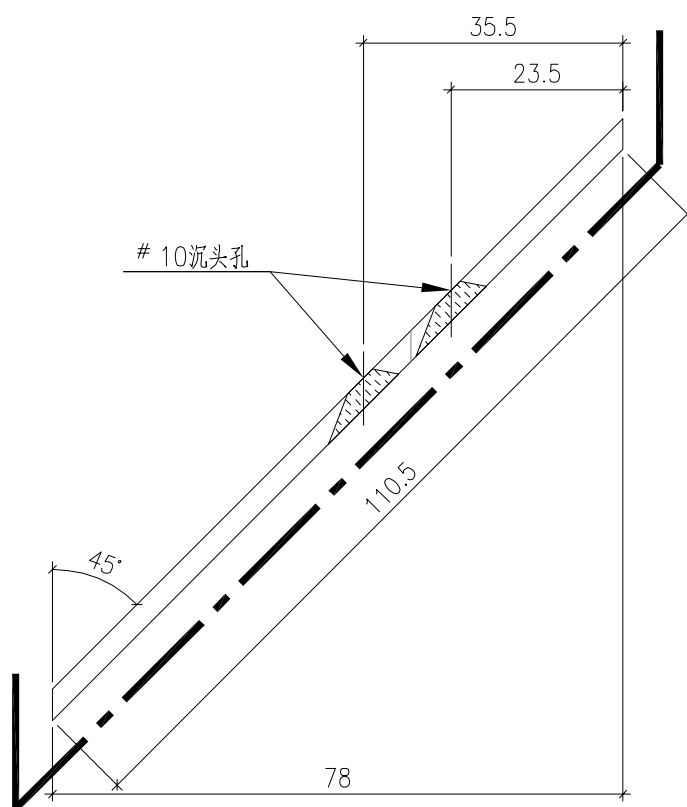
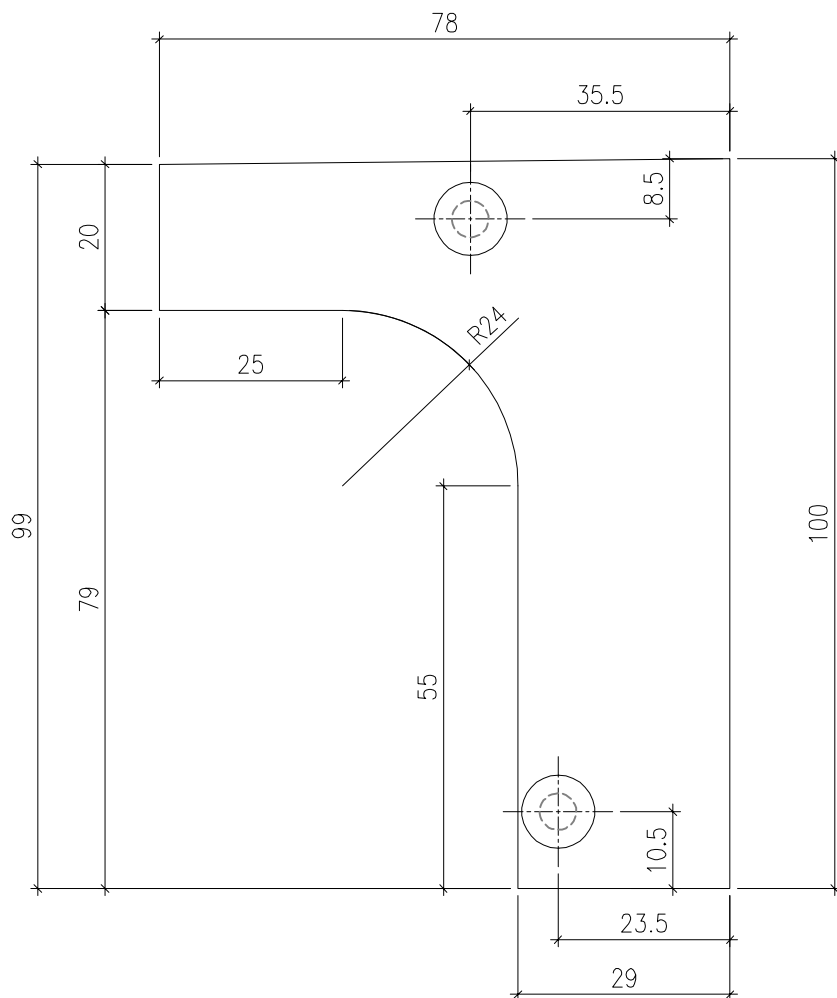
 美特鋁質有限公司 MIDI Aluminium Fabricator Ltd.				工程號 J857	類別 制圖	物料號 -		
				地盤 啟德6552	陳梓豪 2021-12-14	圖號 AC-085		
修改 -	-	-	採用工廠 ✓	地盤 圖紙名稱 鋁板加工圖	復核 練鬆文 2021-12-15	數量 3		
日期 -	-	-	材料顏色 AL3:銀色	材料 3mm THK. 鋁板	批准 林仁安 2021-12-16	單件重量 -	(KG)	



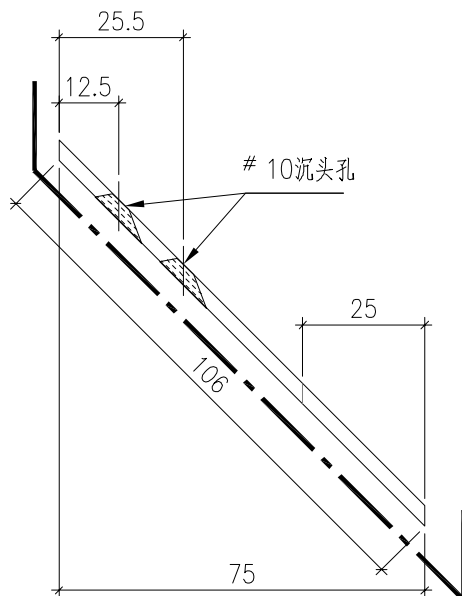
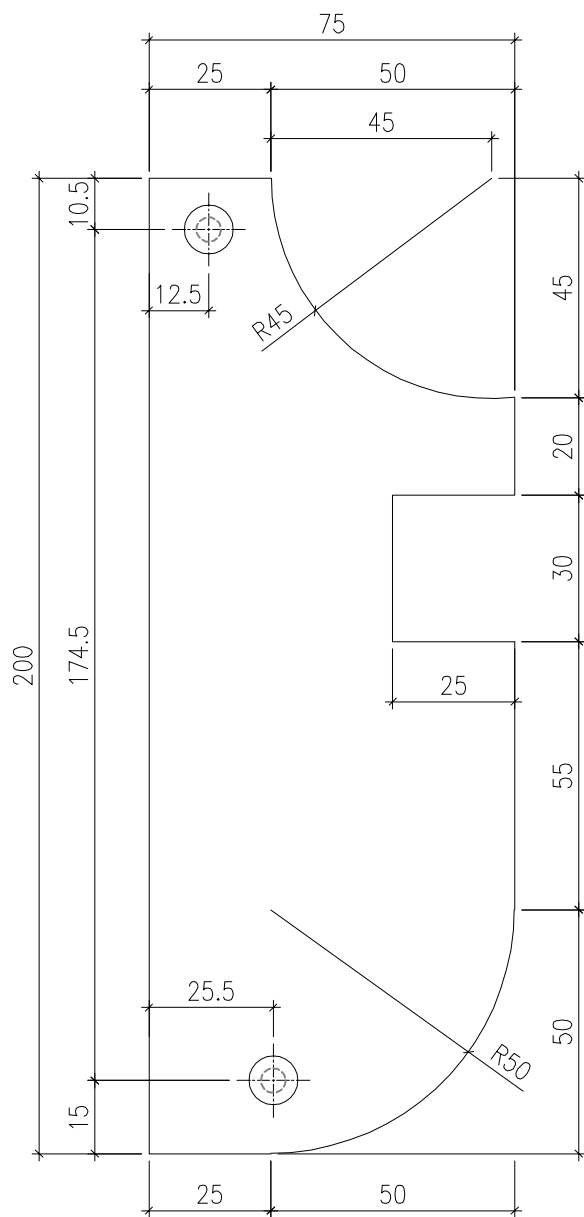
 美特鋁質有限公司 MIDI Aluminium Fabricator Ltd.				工程號 J857	類別 制圖	物料號 -		
				地盤 啟德6552	陳梓豪	2021-12-14	圖號 AC-086	
修改 -	-	-	採用工廠 ✓	地盤 圖紙名稱 鋁板加工圖	復核 練鬆文	2021-12-15	數量 3	
日期 -	-	-	材料顏色 AL1: ECD3M96294S-ZD1	材料 3mm THK. 鋁板	批准 林仁安	2021-12-16	單件重量 -	(KG)



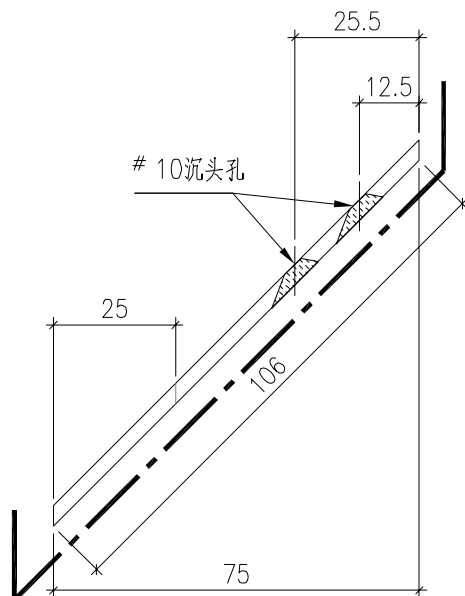
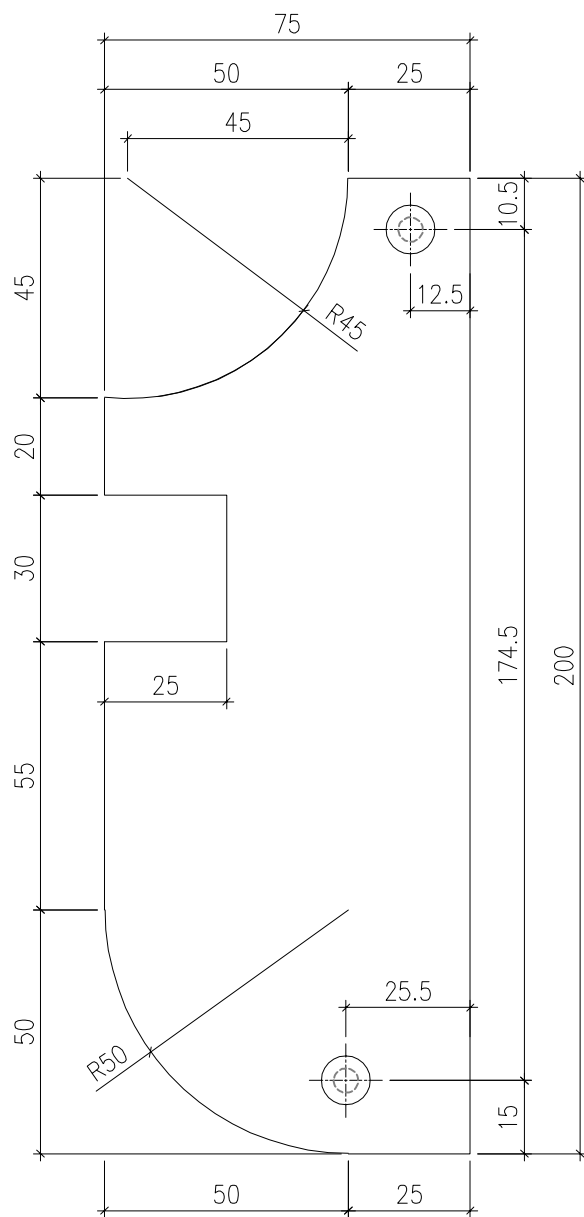
 美特鋁質有限公司 MIDI Aluminium Fabricator Ltd.				工程號 J857	類別 制圖	物料號 -		
				地盤 啟德6552	陳梓豪	2021-12-14	圖號 AC-087	
修改 -	-	-	採用工廠 ✓	地盤 圖紙名稱 鋁板加工圖	復核 練鬆文	2021-12-15	數量 3	
日期 -	-	-	材料顏色 AL1: ECD3M96294S-ZD1	材料 3mm THK. 鋁板	批准 林仁安	2021-12-16	單件重量 -	(KG)



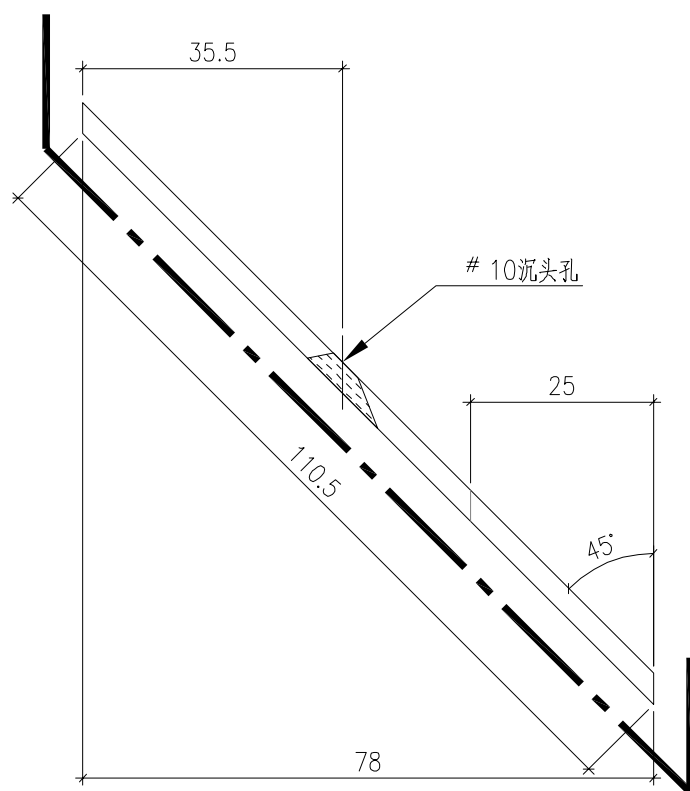
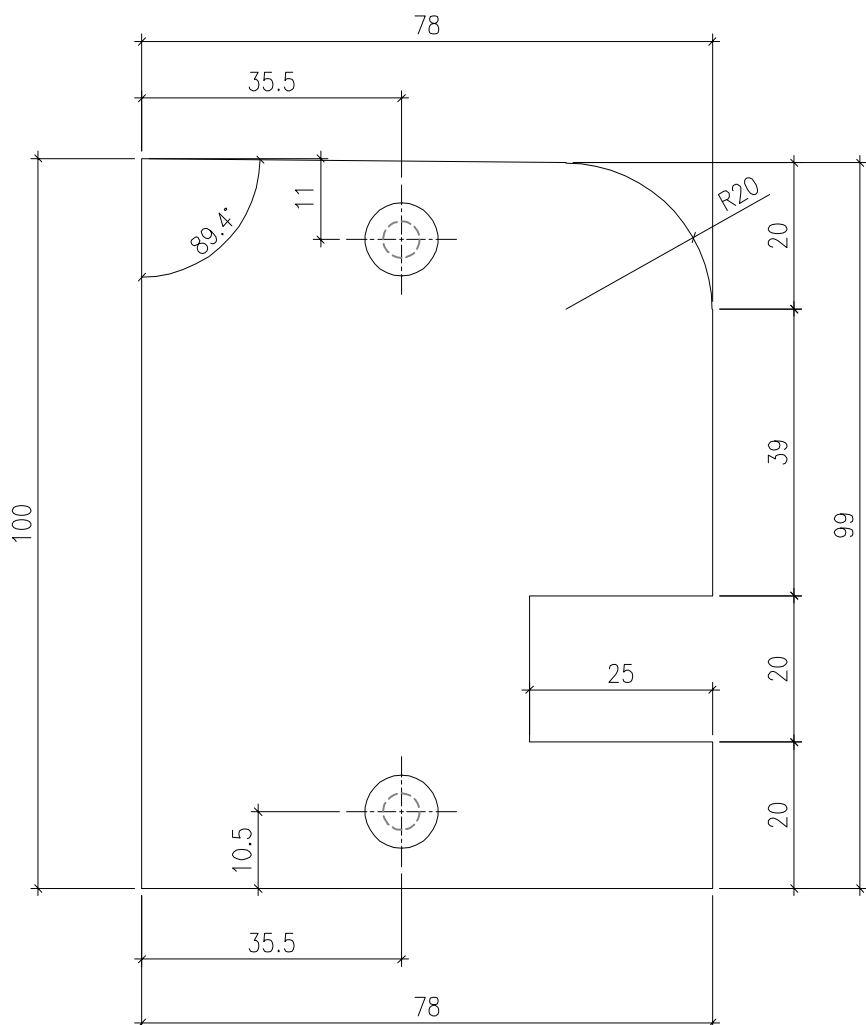
 美特鋁質有限公司 MIDI Aluminium Fabricator Ltd.				工程號 J857	類別 制圖	物料號 -		
				地盤 啟德6552	陳梓豪	2021-12-14	圖號 AC-088	
修改 -	-	-	採用工廠 ✓	地盤 圖紙名稱 鋁板加工圖	復核 練鬆文	2021-12-15	數量 3	
日期 -	-	-	材料顏色 AL1: ECD3M96294S-ZD1	材料 3mm THK. 鋁板	批准 林仁安	2021-12-16	單件重量 -	(KG)



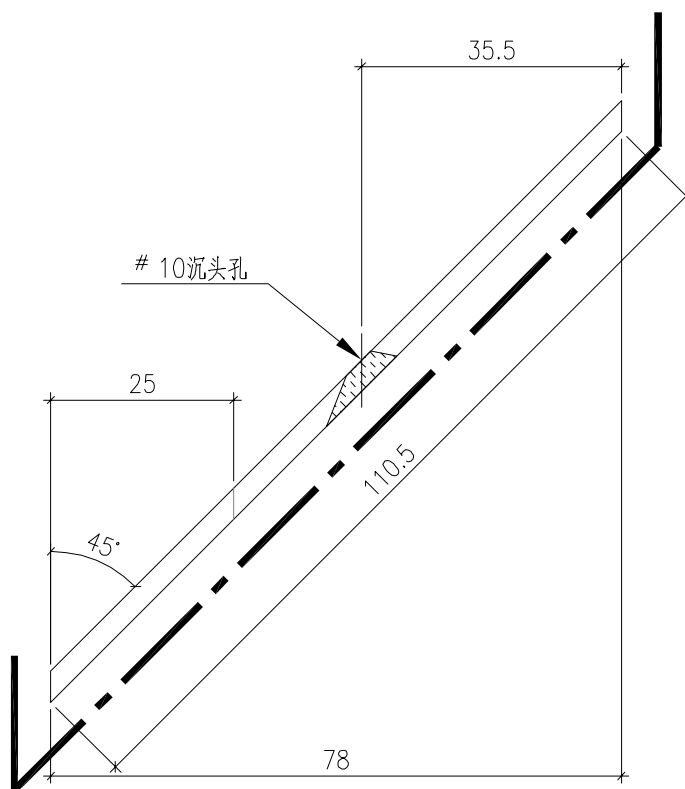
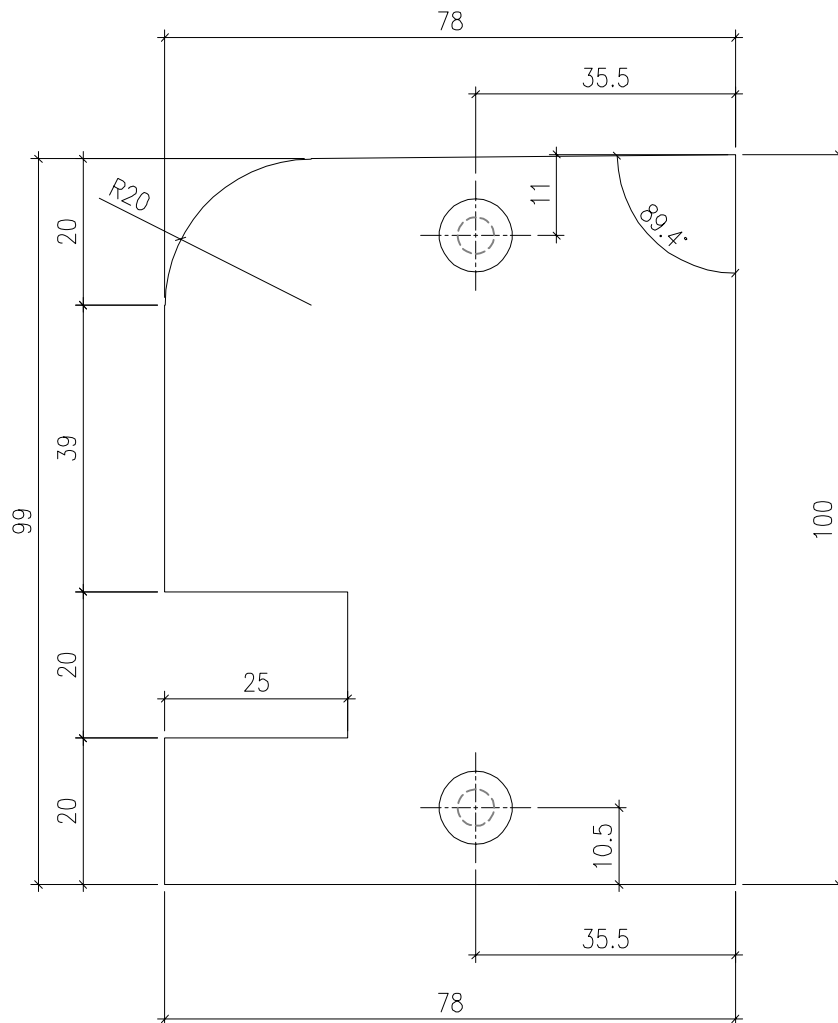
 美特鋁質有限公司 MIDI Aluminium Fabricator Ltd.				工程號 J857	類別 制圖	物料號 -		
				地盘 啟德6552	陳梓豪	2021-12-14	圖號 AC-089	
修改 -	-	-	採用工廠 ✓	图纸名称 鋁板加工圖	復核 練鬆文	2021-12-15	數量 3	
日期 -	-	-	材料颜色 AL1: ECD3M96294S-ZD1	材料 3mm THK. 鋁板	批准 林仁安	2021-12-16	單件重量 -	(KG)



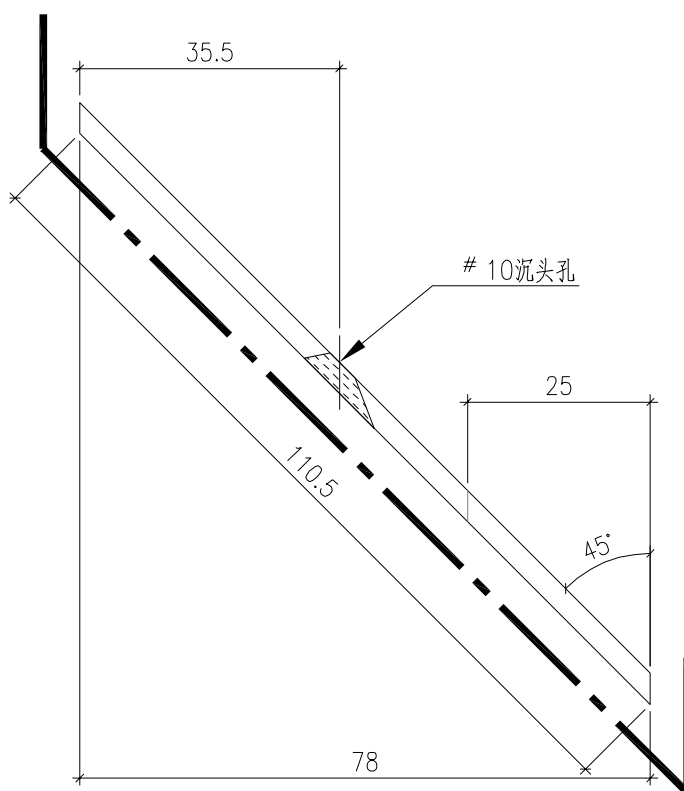
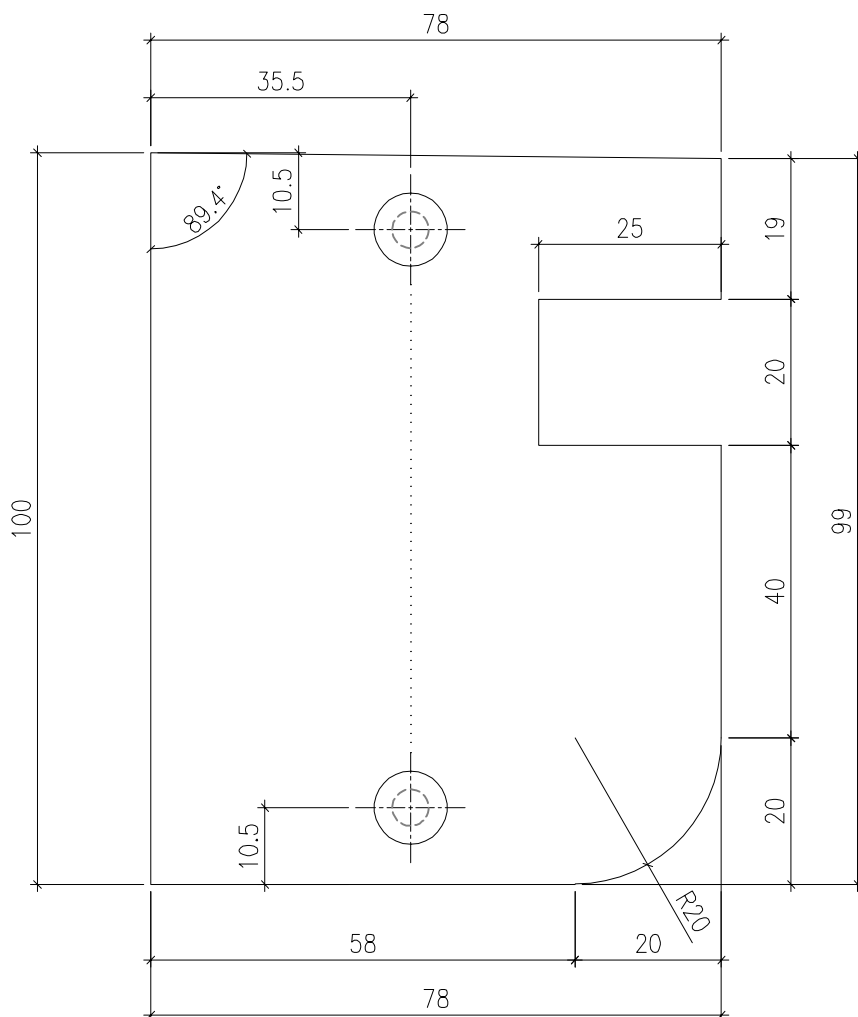
 美特鋁質有限公司 MIDI Aluminium Fabricator Ltd.				工程號 J857	類別 制圖	物料號 -			
				地盤 啟德6552	陳梓豪	2021-12-14	圖號 AC-082		
修改 -	-	-	採用工廠 ✓	地盤 ✓	图纸名称 鋁板加工圖	復核 練鬆文	2021-12-15	數量 3	
日期 -	-	-	材料颜色 AL3:銀色		材料 3mm THK. 鋁板	批准 林仁安	2021-12-16	單件重量 -	(KG)



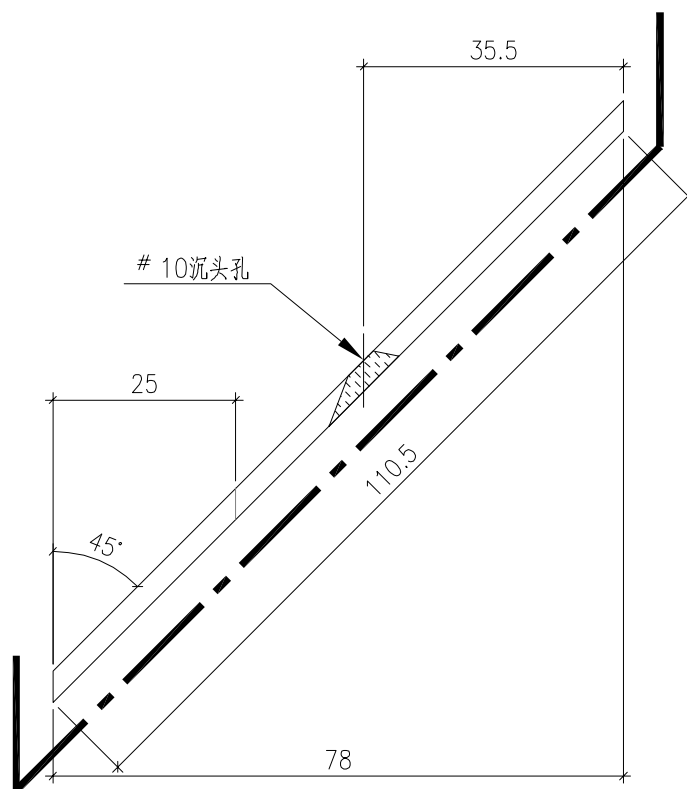
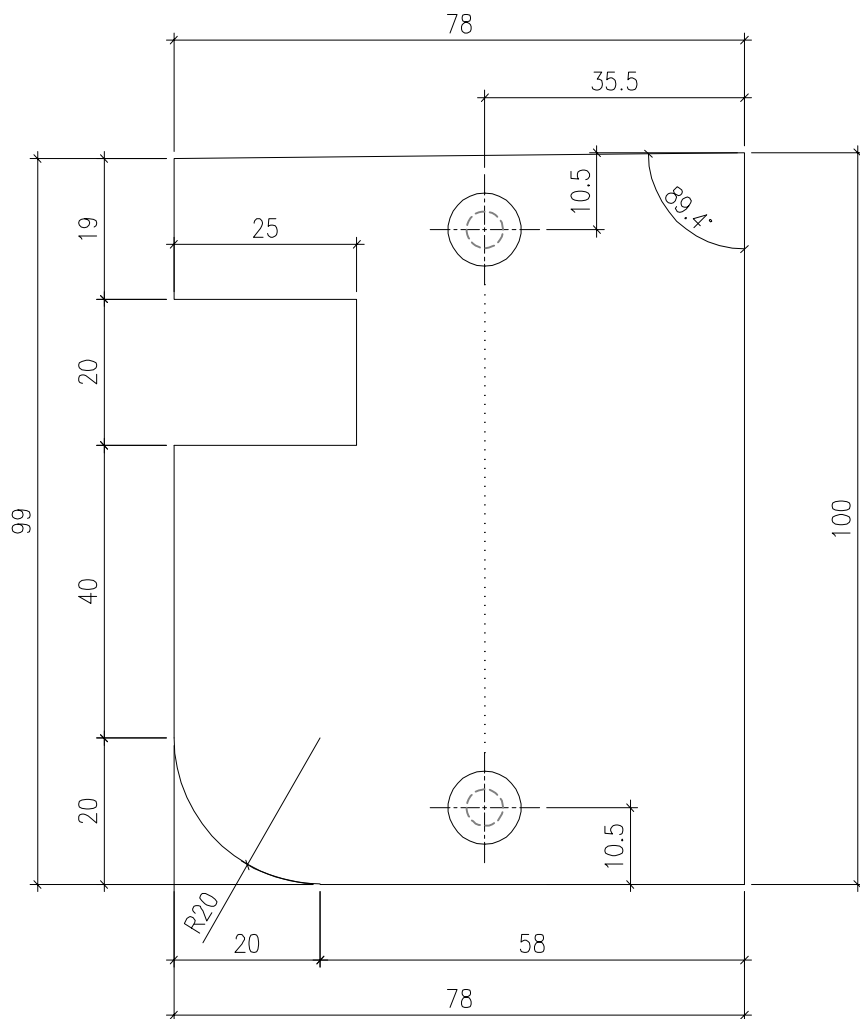
 美特鋁質有限公司 MIDI Aluminium Fabricator Ltd.				工程號 J857	類別 制圖	物料號 -		
				地盤 啟德6552	陳梓豪 2021-12-14	圖號 AC-083		
修改 -	-	-	採用工廠 ✓	地盤 圖紙名稱 鋁板加工圖	復核 練鬆文 2021-12-15	數量 3		
日期 -	-	-	材料顏色 AL3:銀色	材料 3mm THK. 鋁板	批准 林仁安 2021-12-16	單件重量 -	(KG)	



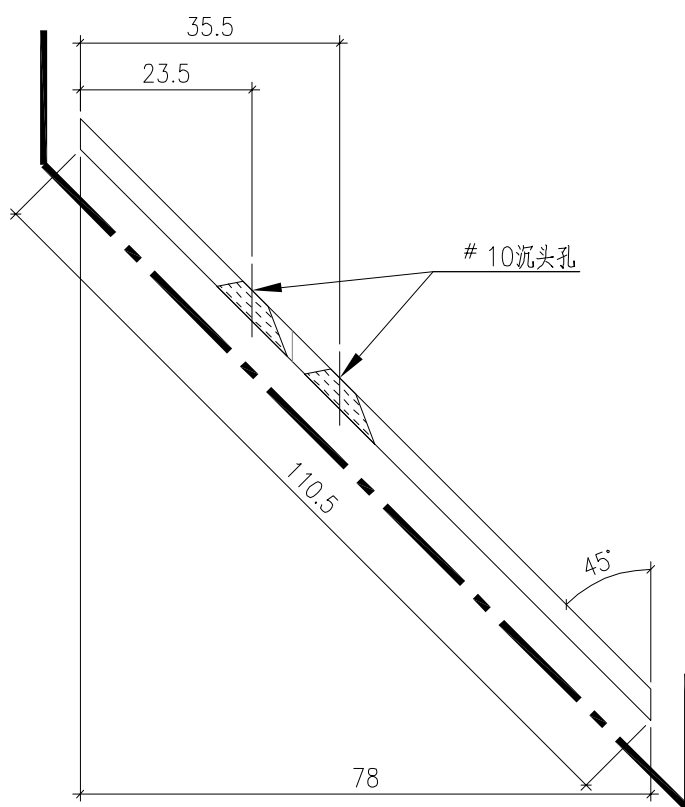
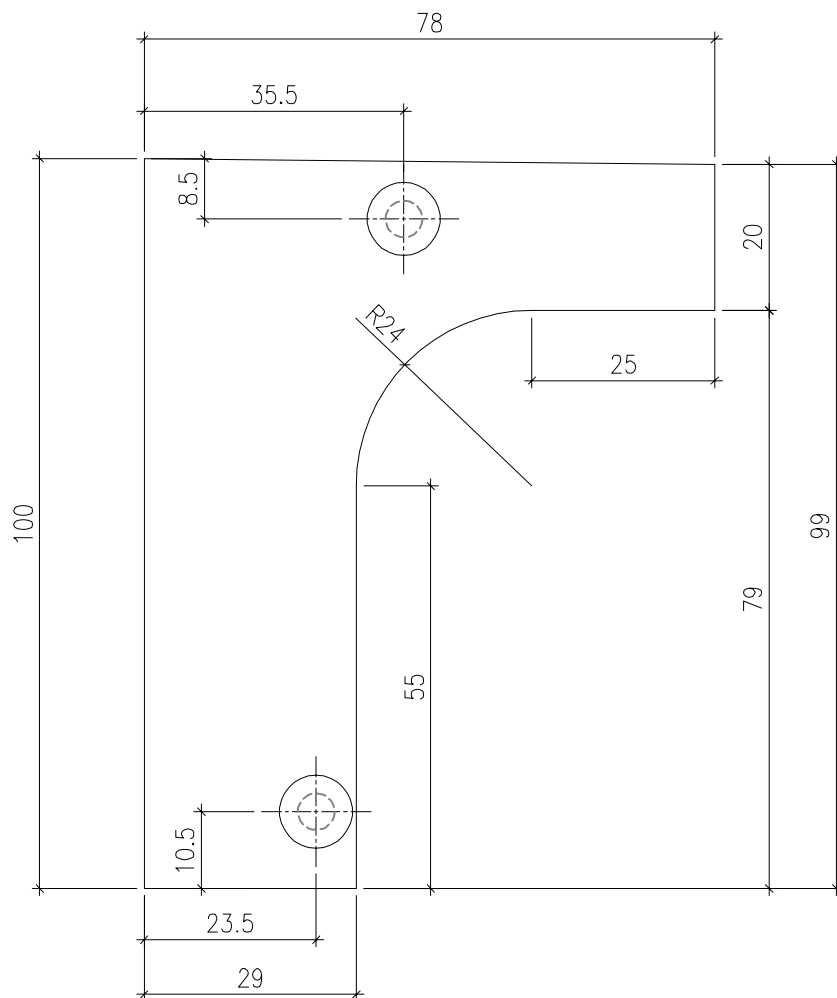
 美特鋁質有限公司 MIDI Aluminium Fabricator Ltd.				工程號 J857	類別 制圖	物料號 -			
				地盤 啟德6552	制圖 陳梓豪	2021-12-14	圖號 AC-084		
修改 -	-	-	採用工廠 ✓	地盤 ✓	圖紙名稱 鋁板加工圖	復核 練鬆文	2021-12-15	數量 3	
日期 -	-	-	材料顏色 AL3:銀色		材料 3mm THK. 鋁板	批准 林仁安	2021-12-16	單件重量 -	(KG)



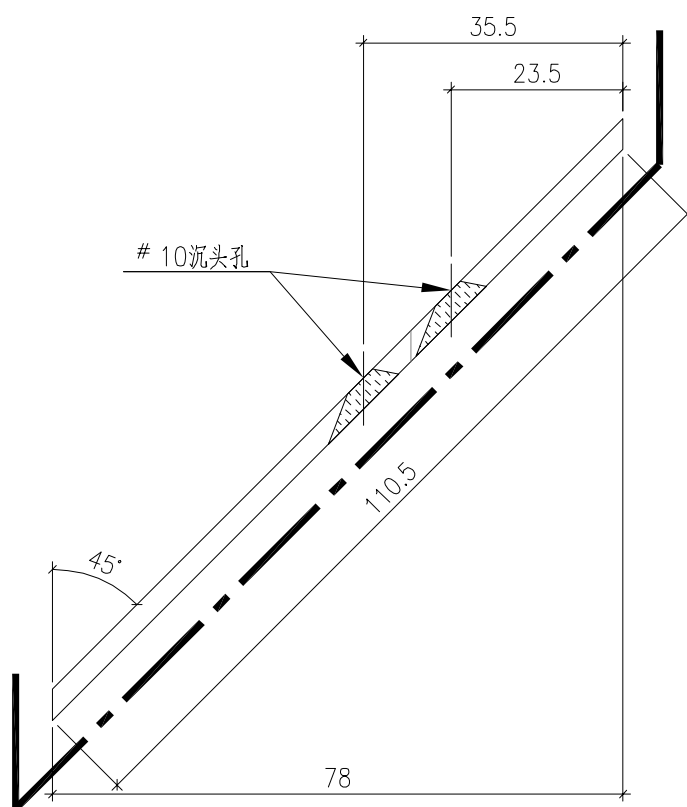
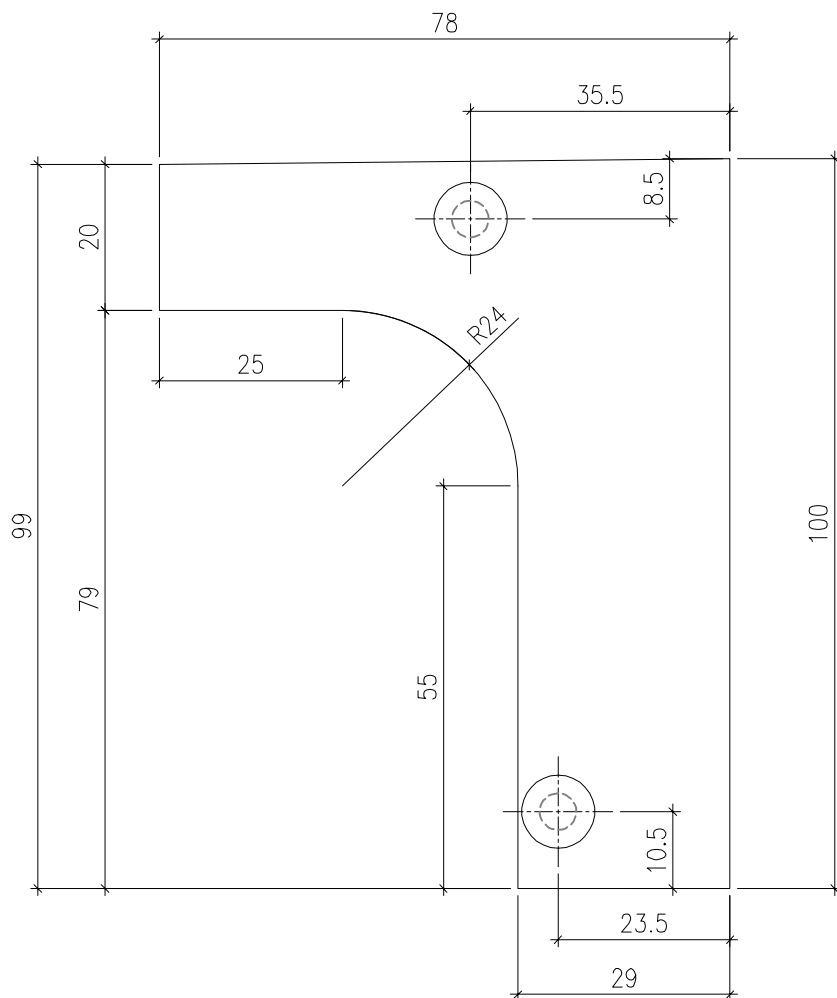
 美特鋁質有限公司 MIDI Aluminium Fabricator Ltd.				工程號 J857	類別 制圖	物料號 -		
				地盤 啟德6552	陳梓豪 2021-12-14	圖號 AC-085		
修改 -	-	-	採用工廠 ✓	地盤 圖紙名稱 鋁板加工圖	復核 練鬆文 2021-12-15	數量 3		
日期 -	-	-	材料顏色 AL3:銀色	材料 3mm THK. 鋁板	批准 林仁安 2021-12-16	單件重量 -	(KG)	



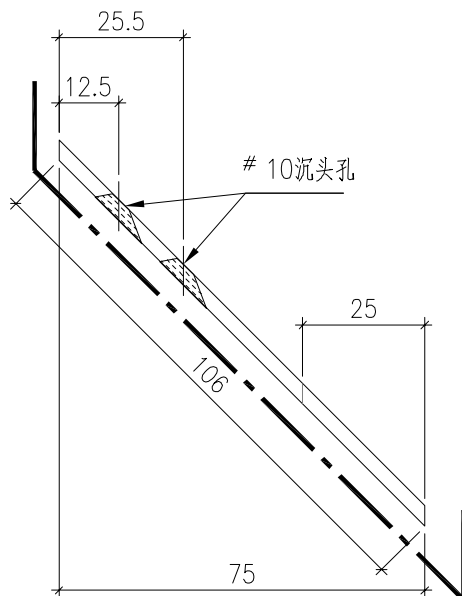
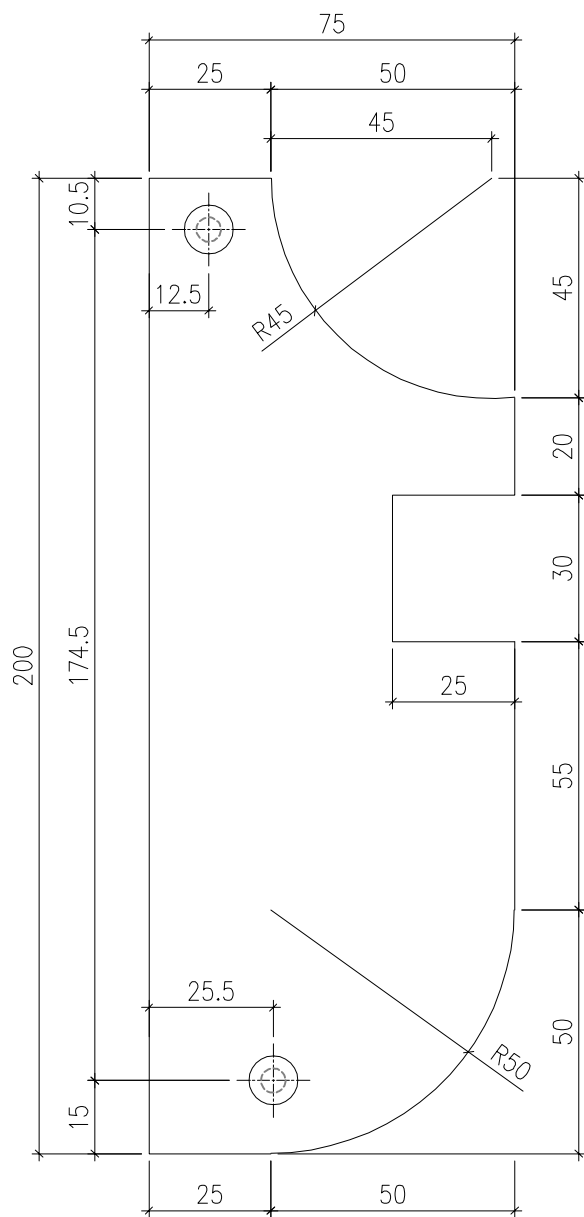
 美特鋁質有限公司 MIDI Aluminium Fabricator Ltd.				工程號 J857	類別 制圖	物料號 -		
				地盤 啟德6552	陳梓豪	2021-12-14	圖號 AC-086	
修改 -	-	-	採用工廠 ✓	地盤 圖紙名稱 鋁板加工圖	復核 練鬆文	2021-12-15	數量 3	
日期 -	-	-	材料顏色 AL1: ECD3M96294S-ZD1	材料 3mm THK. 鋁板	批准 林仁安	2021-12-16	單件重量 -	(KG)



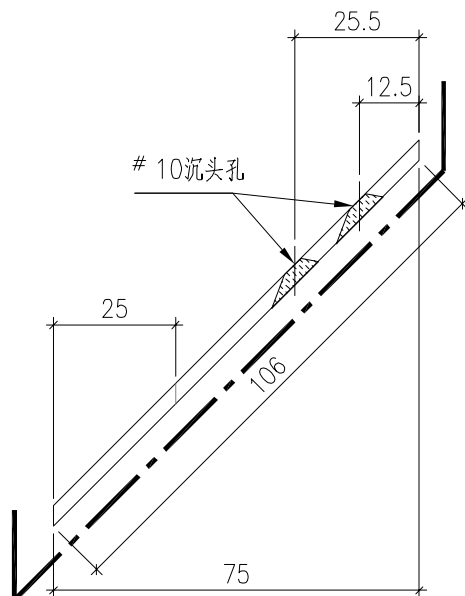
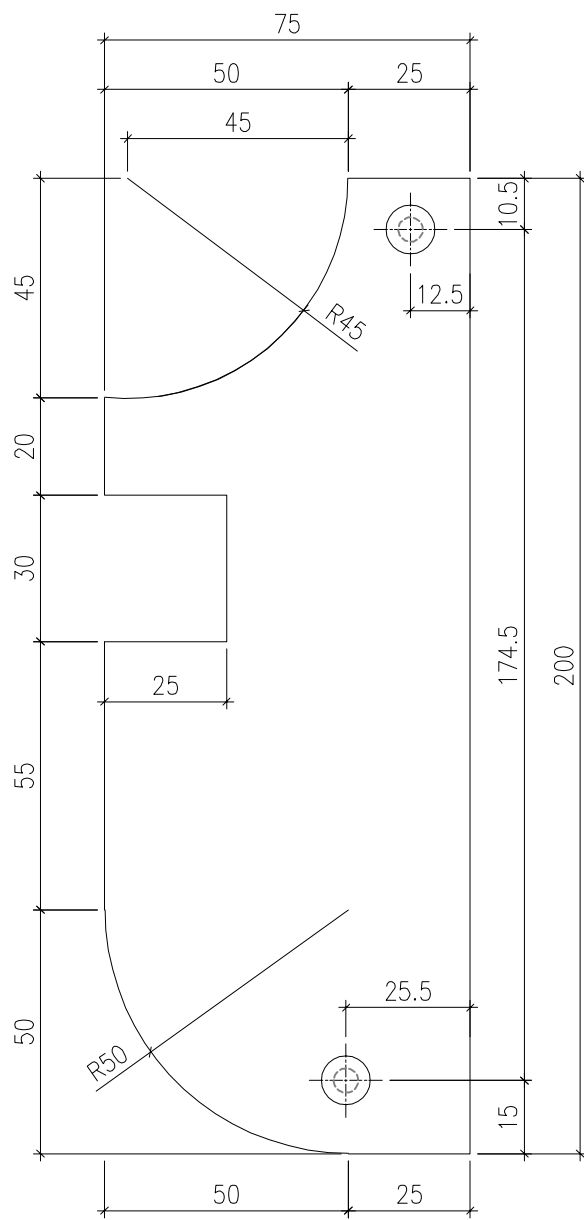
 美特鋁質有限公司 MIDI Aluminium Fabricator Ltd.				工程號 J857	類別 制圖	物料號 -	
地盤 啟德6552				制圖 陳梓豪	2021-12-14	圖號 AC-087	數量 3
修改 -	-	-	採用工廠 ✓	地盤 啟德6552	復核 練鬆文	2021-12-15	數量 3
日期 -	-	-	材料顏色 AL1: ECD3M96294S-ZD1	材料 3mm THK. 鋁板	批准 林仁安	2021-12-16	單件重量 - (KG)

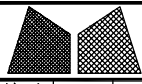


 美特鋁質有限公司 MIDI Aluminium Fabricator Ltd.				工程號 J857	類別 制圖	物料號 -		
				地盤 啟德6552	陳梓豪	2021-12-14	圖號 AC-088	
修改 -	-	-	採用工廠 ✓	地盤 啟德6552	圖紙名稱 鋁板加工圖	復核 練鬆文	2021-12-15	數量 3
日期 -	-	-	材料顏色 AL1: ECD3M96294S-ZD1	材料 3mm THK. 鋁板	批准 林仁安	2021-12-16	單件重量 -	(KG)



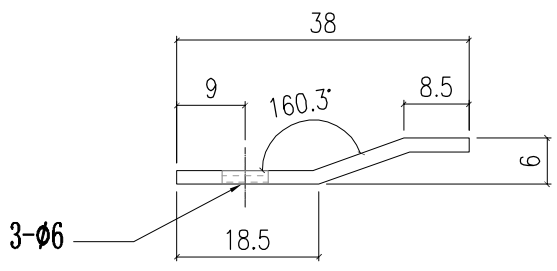
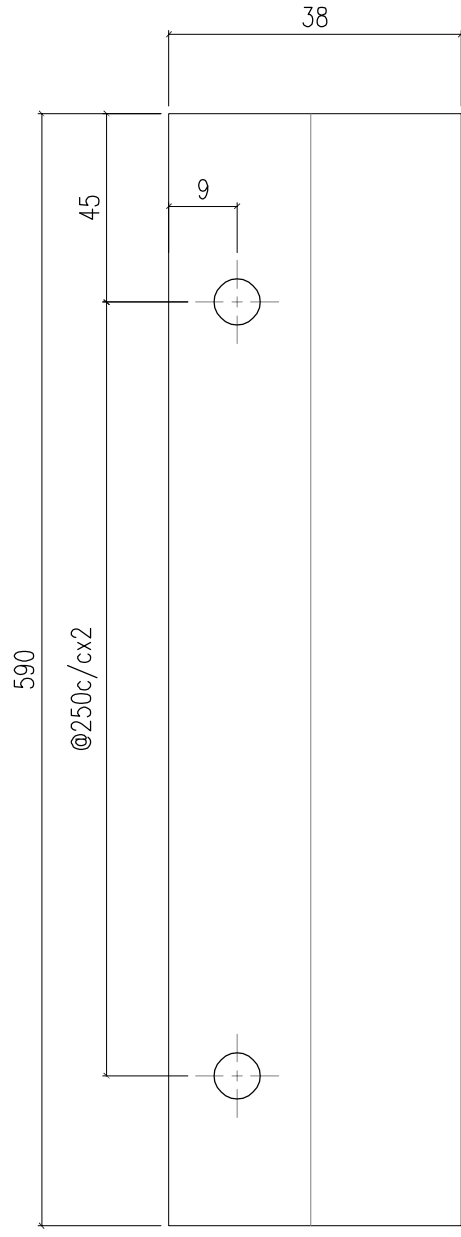
 美特鋁質有限公司 MIDI Aluminium Fabricator Ltd.				工程號 J857	類別 制圖	物料號 -		
				地盤 啟德6552	陳梓豪	2021-12-14	圖號 AC-089	
修改 -	-	-	採用工廠 ✓	地盤 圖紙名稱 鋁板加工圖	復核 練鬆文	2021-12-15	數量 3	
日期 -	-	-	材料顏色 AL1: ECD3M96294S-ZD1	材料 3mm THK. 鋁板	批准 林仁安	2021-12-16	單件重量 -	(KG)

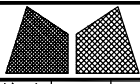




美特鋁質有限公司
MIDI Aluminium Fabricator Ltd.

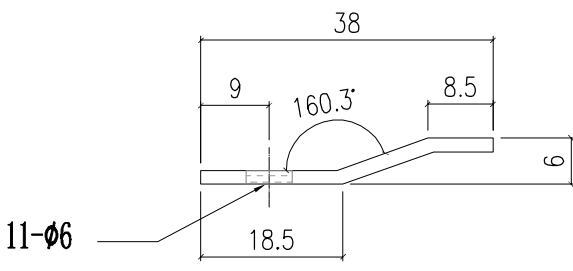
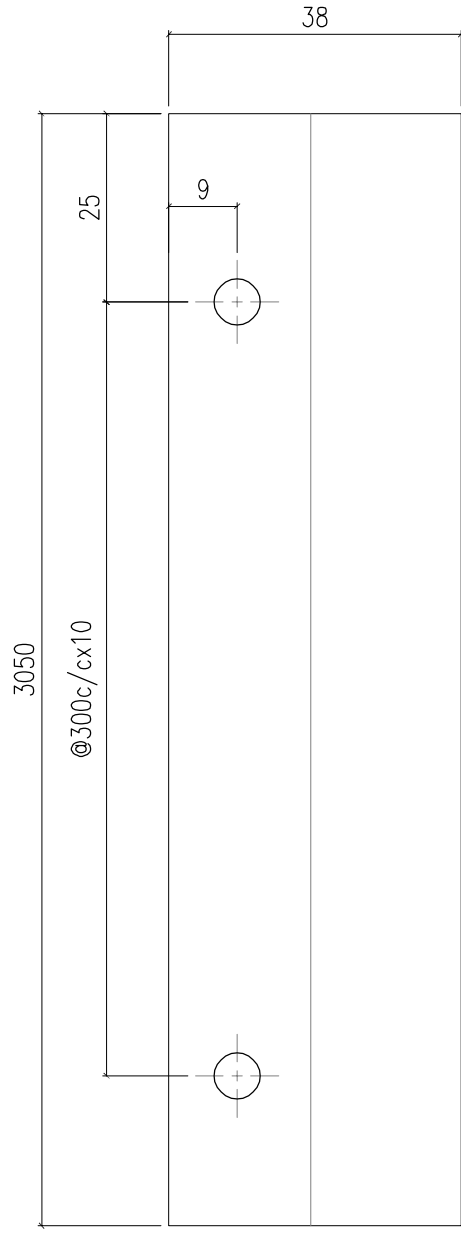
工程號	J857	類別		物料號	-								
地盘	啟德6552	制圖	陈梓豪	20220115	圖號	AC-109							
修改	-	採用	工廠	✓	地盤	-	图纸名称	立柱收边铝板	復核	練松文	20220119	數量	52
日期	-	材料	颜色	鍍化			材料	1.5mm 铝板	批准	林仁安	20220120	單件重量	- (KG)

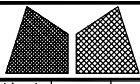




美特鋁質有限公司
MIDI Aluminium Fabricator Ltd.

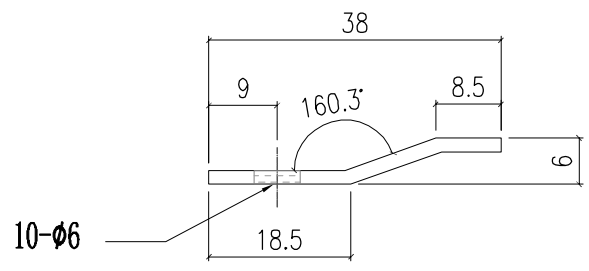
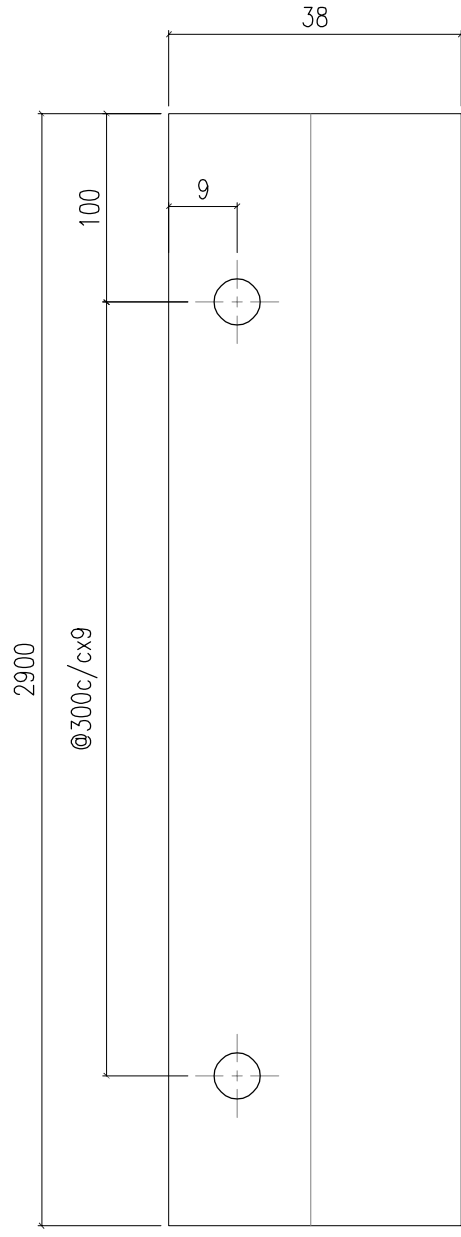
工程號	J857	類別		物料號	-			
地盘	啟德6552	制圖	陈梓豪	20220115	圖號	AC-110		
修改	-	採用	工廠	✓	地盤	-		
日期	-	材料颜色	鍍化	图纸名称	立柱收边铝板	數量	363	
		材料	1.5mm 铝板	復核	練松文	20220119	單件重量	- (KG)
				批准	林仁安	20220120		

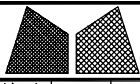




美特鋁質有限公司
MIDI Aluminium Fabricator Ltd.

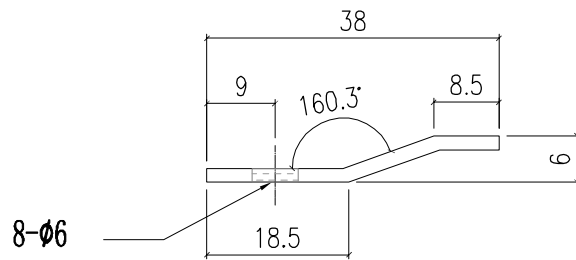
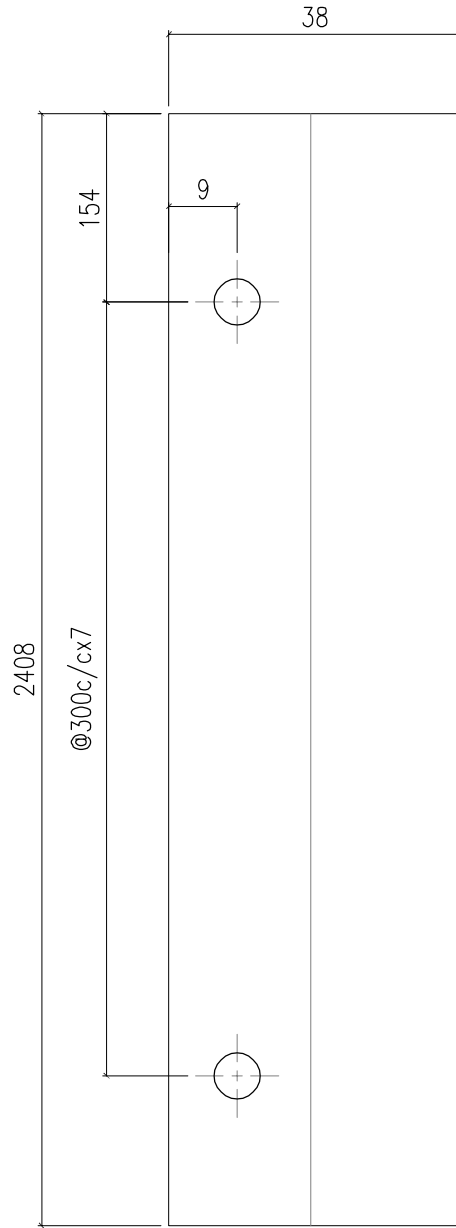
工程號	J857	類別		物料號	-	
地盘	啟德6552	制圖	陈梓豪	20220115	圖號	AC-111
修改	-	採用	工廠	✓	地盤	-
日期	-	材料颜色	鍍化		图纸名称	立柱收边铝板
					復核	練松文 20220119
					批准	林仁安 20220120
					數量	5
					單件重量	- (KG)

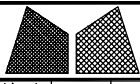




美特鋁質有限公司
MIDI Aluminium Fabricator Ltd.

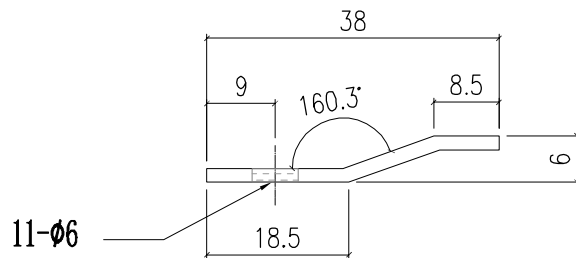
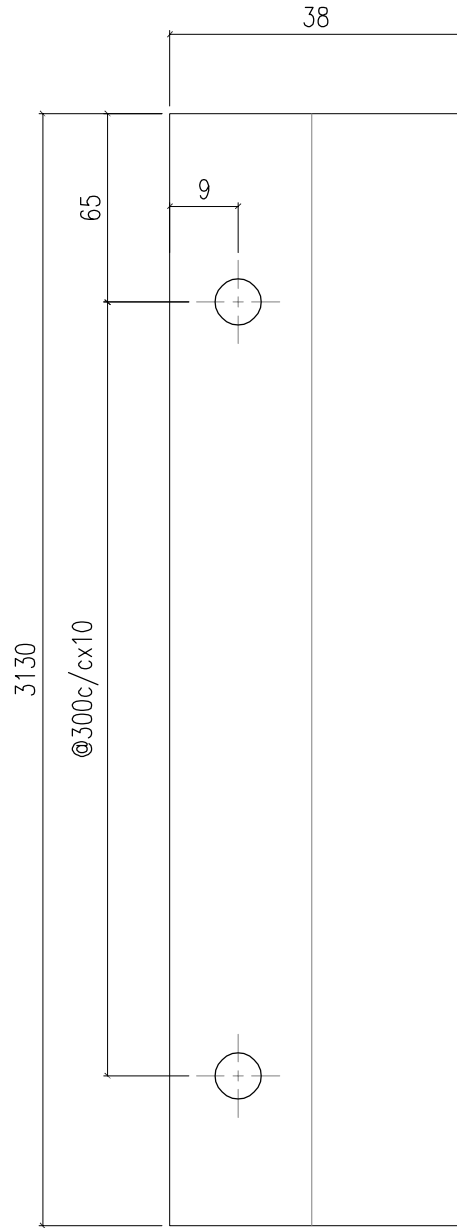
工程號	J857	類別		物料號	-	
地盘	啟德6552	制圖	陈梓豪	20220115	圖號	AC-112
修改	-	採用	工廠	✓	地盤	-
日期	-	材料	颜色	鍍化	图纸名称	立柱收边铝板
		材料	1.5mm	铝板	復核	練松文
					批准	林仁安
					20220119	數量
					20220120	4
						單件重量
						- (KG)

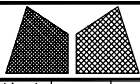




美特鋁質有限公司
MIDI Aluminium Fabricator Ltd.

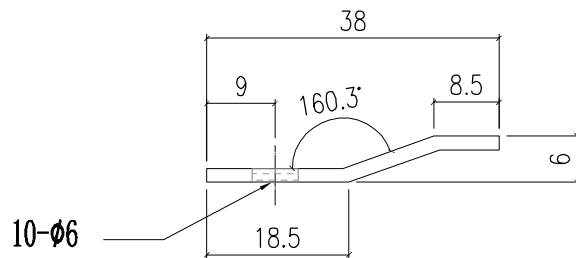
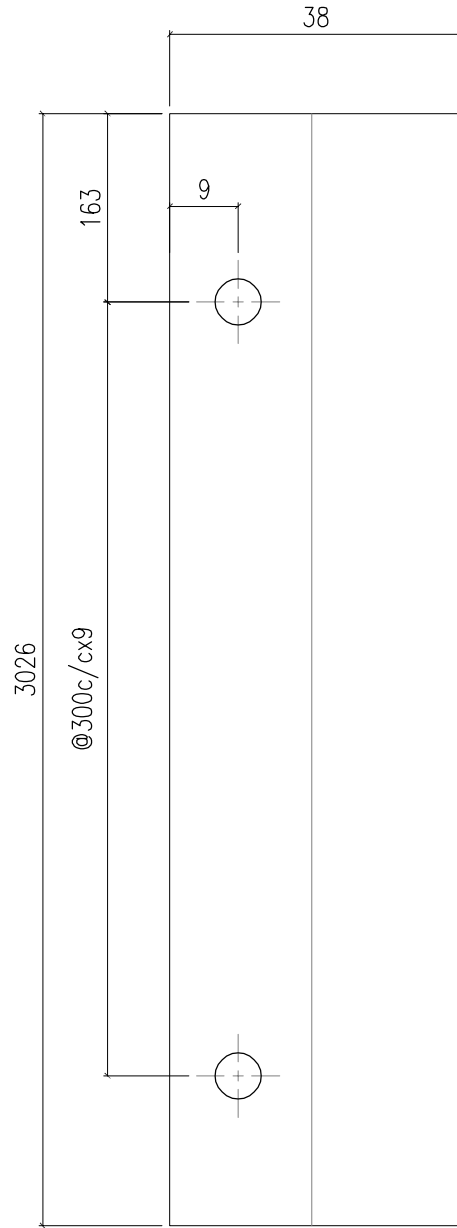
工程號	J857	類別		物料號	-		
地盘	啟德6552	制圖	陈梓豪	20220115	圖號	AC-113	
修改	-	採用	工廠	✓	地盤	-	
日期	-	材料	颜色	鍍化	图纸名称	立柱收边铝板	
		材料	1.5mm	铝板	復核	練松文	20220119
					批准	林仁安	20220120
					數量	1	
					單件重量	- (KG)	



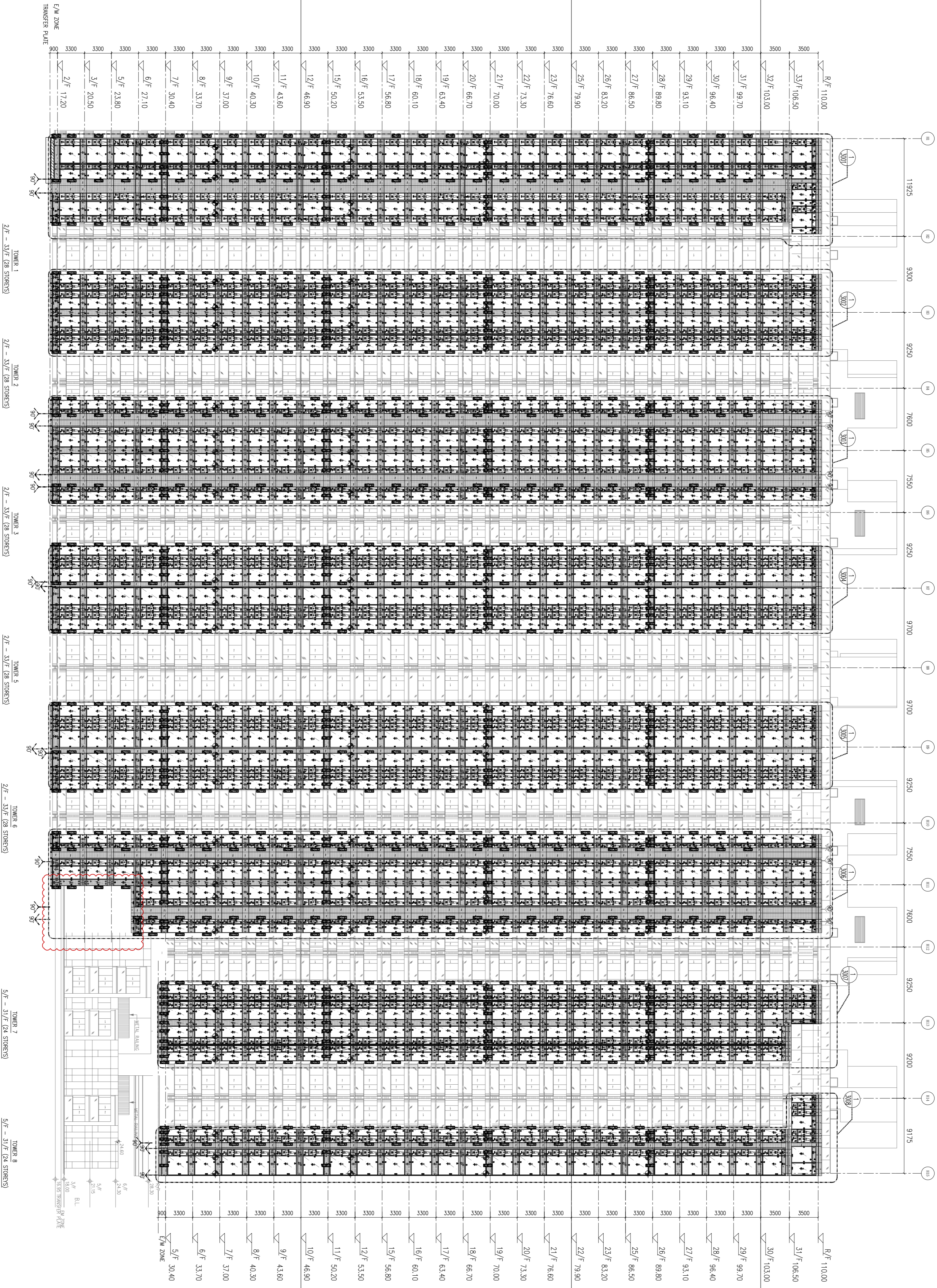


美特鋁質有限公司
MIDI Aluminium Fabricator Ltd.

工程號	J857	類別		物料號	-	
地盘	啟德6552	制圖	陈梓豪	20220115	圖號	AC-114
修改	-	採用	工廠	✓	地盤	-
日期	-	材料	颜色	鍍化	图纸名称	立柱收边铝板
		材料	1.5mm	铝板	復核	練松文
					批准	林仁安
					数量	1
					單件重量	- (KG)



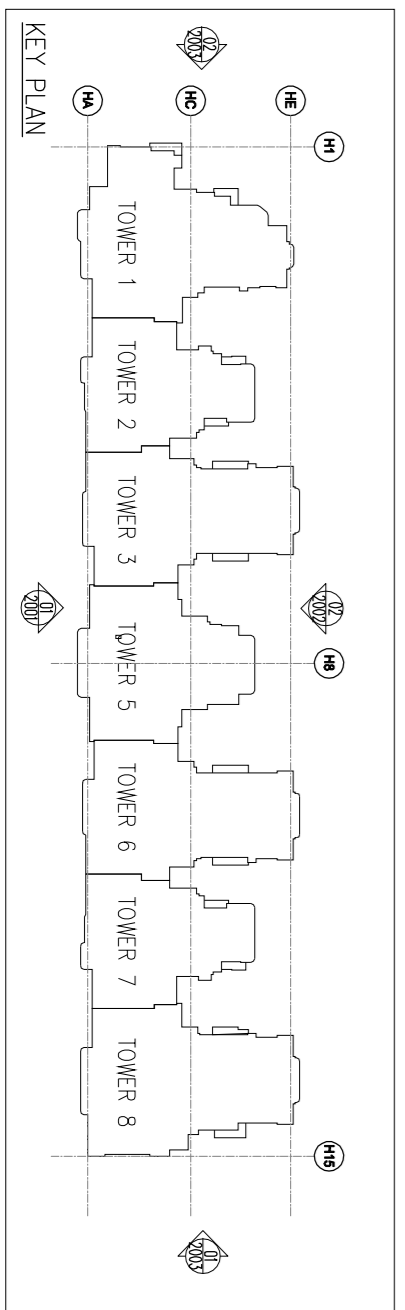
第一~三批厂用铝板及其它铝板派位图



第三批

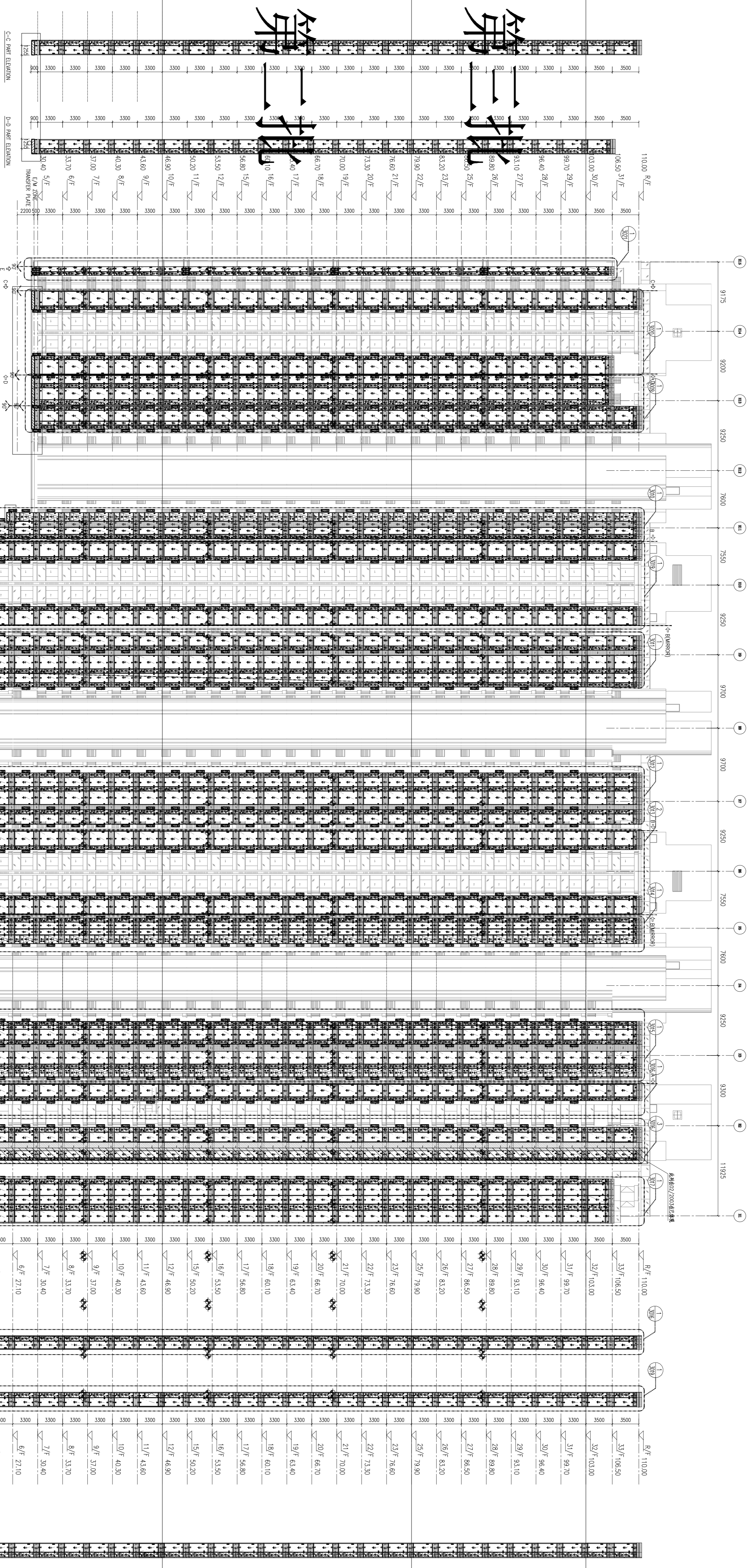
第二批

第一批



美特铝质有限公司 MIDI Aluminium Fabricator Ltd.	工程号 J857	类别	物料号	-
地盘	地盘名称	铝板位置图	图纸名称	铝板位置图
地盘	材料	材料	材料	材料
采用工廠	工程號	圖紙名稱	圖紙名稱	圖紙名稱
日期	日期	日期	日期	日期
修改	修改	修改	修改	修改
数量	数量	数量	数量	数量
图號	图號	图號	图號	图號
制圖	制圖	制圖	制圖	制圖
李傳鵬	李傳鵬	李傳鵬	李傳鵬	李傳鵬
2022-01-20	2022-01-20	2022-01-20	2022-01-20	2022-01-20
復核	復核	復核	復核	復核
練松文	練松文	練松文	練松文	練松文
2022-01-21	2022-01-21	2022-01-21	2022-01-21	2022-01-21
單件重量	單件重量	單件重量	單件重量	單件重量
-	-	-	-	-
批准	批准	批准	批准	批准
林仁安	林仁安	林仁安	林仁安	林仁安
2022-01-22	2022-01-22	2022-01-22	2022-01-22	2022-01-22
日期	日期	日期	日期	日期

第一~三批厂用铝板及其它铝板派位图



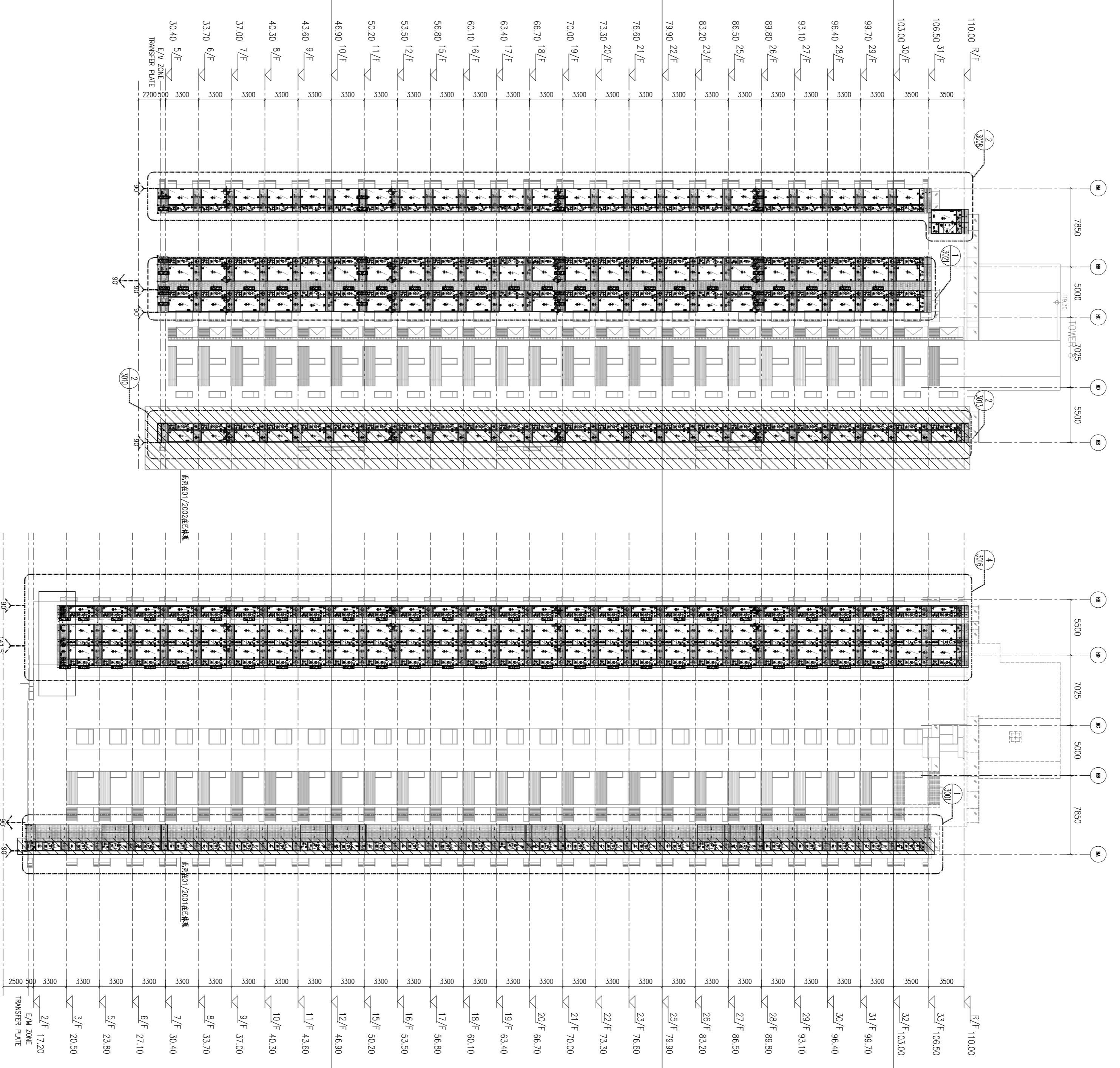
第一批

第二批

第三批

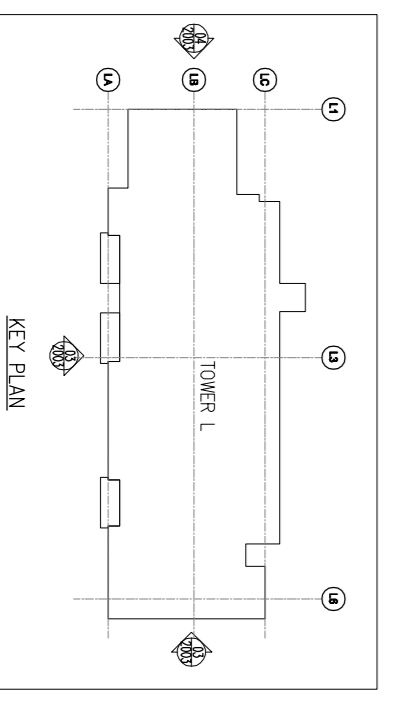
美特铝質有限公司 MIDI Aluminium Fabricator Ltd.	修改	日期			
	採用工廠	材料顏色	-		
	地盤				
工程號 J857	圖紙名稱 铝板位置图	材料	-		
類別	制圖 李傳鵬 2022-01-20	復核 練松文 2022-01-21	批准 林仁安 2022-01-22	單件重量	(KG)
	物料號	數量	圖號		

第一~三批厂用铝面板及其它铝板派位图



TOWER 8 ELEVATION
SCALE: 1:250,000

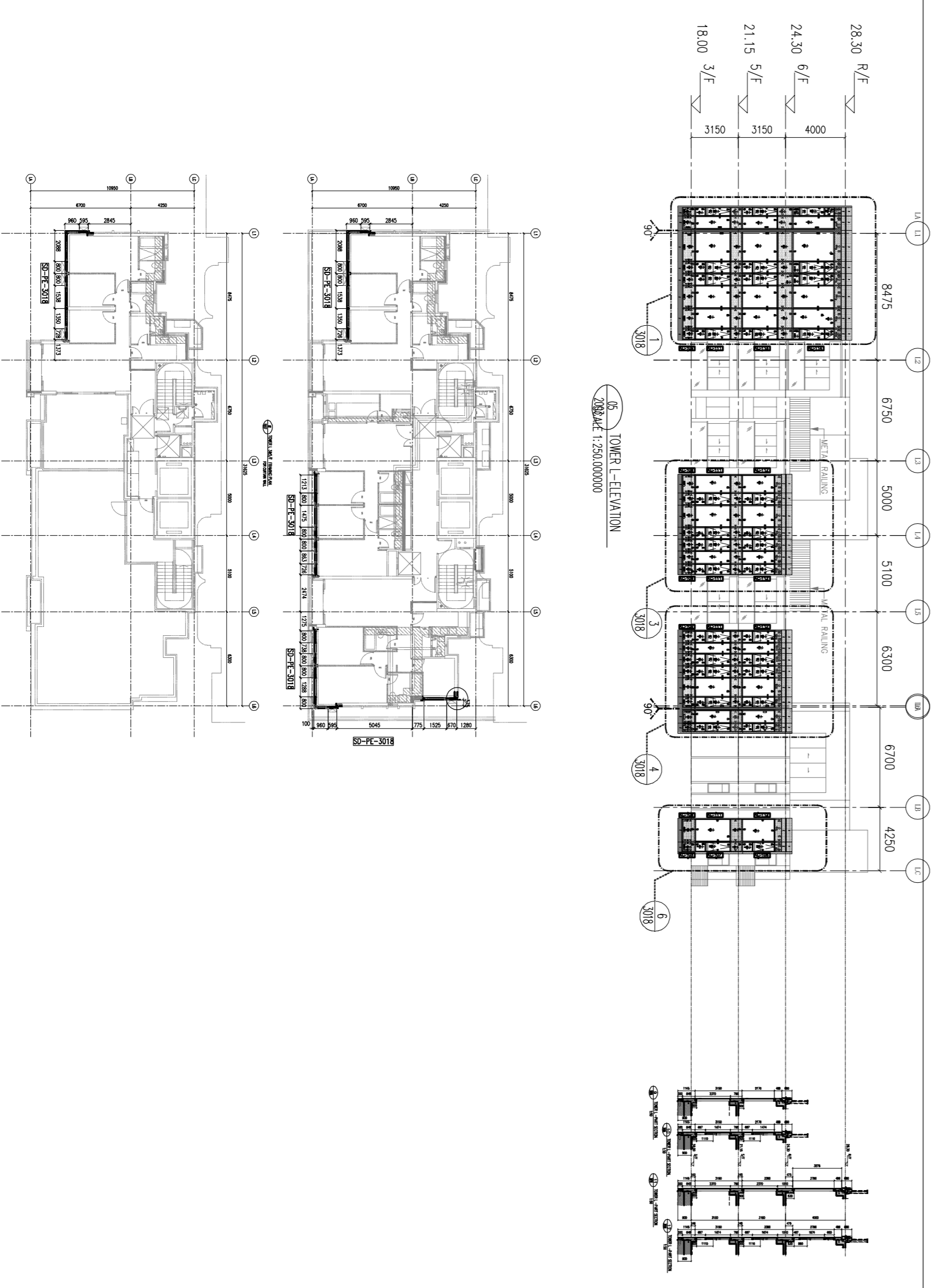
TOWER 9 ELEVATION
SCALE: 1:250,000



第一批

第三批

第二批



TOWER 1 - ELEVATION
SCALE: 1:250,000

美特铝质有限公司 MIDI Aluminium Fabricator Ltd.	工程號	J857	圖紙名稱	铝板位置图	材料	-
	地盤	啟德6552	制圖	李傳鵬	2022-01-20	圖號
採用工廠	地盤	復核	練松文	2022-01-21	數量	-
材料顏色	-	批准	林仁安	2022-01-22	單件重量	-
日期	-	物料號	-	-	-	(KG)