

工程指示 / 要求簡箋(E.I.)

工程指示編號：EI / 4325 / 22 修改版次：-  
 工程編號：J857 工程名稱：啟德 6552  
 工程項目：幕牆單元件 - 吊運碼用鋁料樣板  
 收件人：生統 發件人：Yancy Chen 日期：24/01/2022

要求提供 / 確認 事項：

- |                                    |                                     |                               |
|------------------------------------|-------------------------------------|-------------------------------|
| <input type="checkbox"/> 初步鋁料 B.M. | <input type="checkbox"/> 加工拆圖，然後生產  | <input type="checkbox"/> 尺寸表  |
| <input type="checkbox"/> 正式鋁料 B.M. | <input type="checkbox"/> 技術上資料 / 指示 | <input type="checkbox"/> 報價   |
| <input type="checkbox"/> 配件 B.M.   | <input type="checkbox"/> 樣辦或貨品說明書   | <input type="checkbox"/> 分判合約 |
| <input type="checkbox"/> 其他：_____  |                                     |                               |

內容：

請提供 X86060 和 X86070 鋁料樣板，送銀同鐵廠。  
*各一件*

聯係人：張友華 Tel: (86-769) 8560 7123。

請在 26/1/2022 前完成上列要求。

附：

1+ 1 頁

以上項目為：

- 原合約工程包                       原合約工程加 / 減賬                       新工程報價

原因：-

分發東莞各部門：

- ( ) 生產技術總監  連附件    ( ) 技術部     連附件                      ( ) 生產部     連附件    ( ) 機械設計部  連附件  
 ( ) 採購部     連附件    (✓) 生產統籌部  連附件  
 ( ) 質檢部     連附件    ( ) 會計部     連附件                      ( ) 報關組     連附件    ( ) 其他 \_\_\_\_\_  連附件

分發香港各部門：


- ( ) 行政部  連附件    ( ) 會計部  連附件    ( ) 統籌部  連附件    ( ) 工程部地盤科文     連附件  
 ( ) 採購部  連附件    ( ) QS 部     連附件    ( ) 維修部  連附件    ( ) 其他 \_\_\_\_\_  連附件

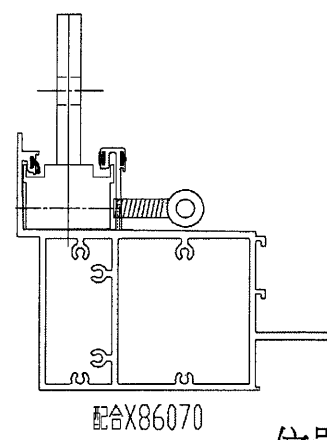
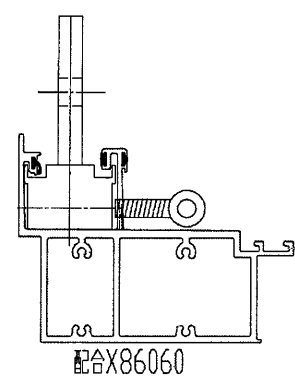
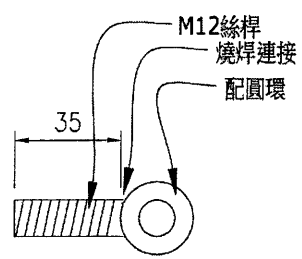
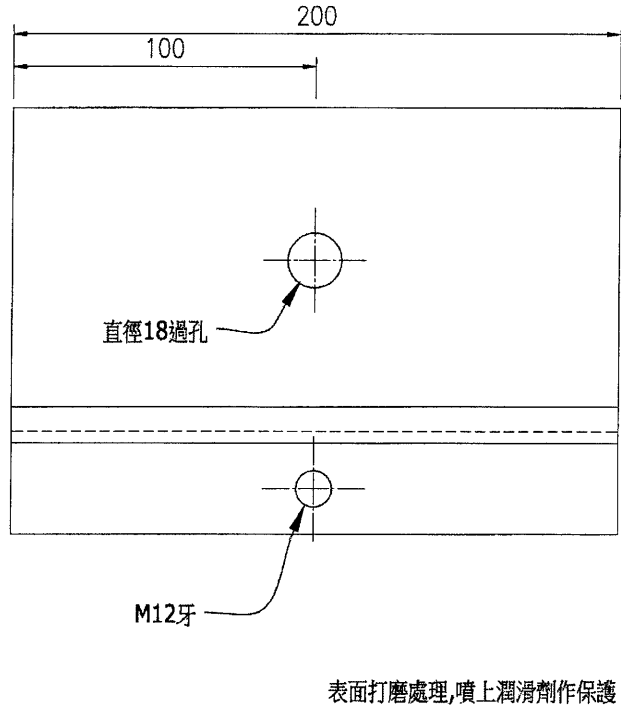
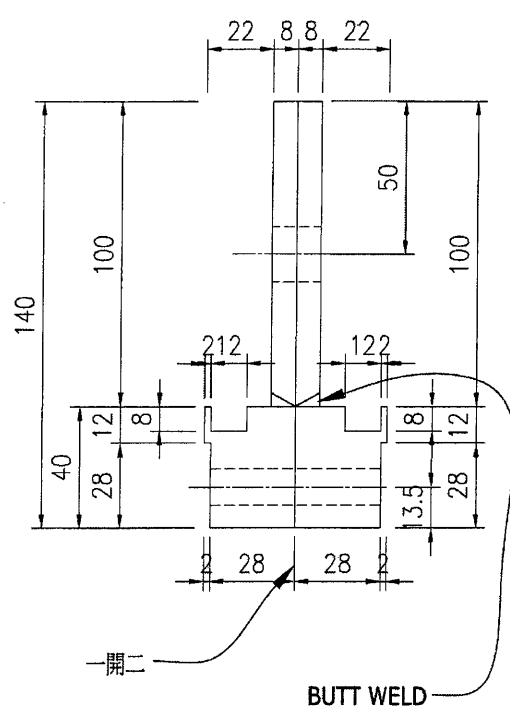
傳遞編號：

HK 0177 / 22

發件人簽署：  
*Yancy Chen*

項目經理簽署：  
*[Signature]*

 <b>美特鋁質有限公司</b> MIDI Aluminium Fabricator Ltd.				工程號	J857	類別		物料號	-
				地盘	啟德	制圖	-	圖號	AA-01
修改	-	-	-	採用工廠	地盤 ✓	復核	-	數量	30套
日期	-	-	-	材料颜色	-	批准	-	單件重量	- (KG)



位置圖