

工程指示 / 要求簡箋(E.I.)

工程指示編號：EI / 4324/22

修改版次：-

工程編號：J857

工程名稱：啟德 6552

工程項目：幕牆單元件 - 地盤用起底料用鐵件 BM (第一批)

收件人：Maggie Lor (羅小姐)

發件人：Yancy Chen

日期：24/01/2022

要求提供 / 確認 事項：

- | | | |
|------------------------------------|-------------------------------------|-------------------------------|
| <input type="checkbox"/> 初步鋁料 B.M. | <input type="checkbox"/> 加工拆圖，然後生產 | <input type="checkbox"/> 尺寸表 |
| <input type="checkbox"/> 正式鋁料 B.M. | <input type="checkbox"/> 技術上資料 / 指示 | <input type="checkbox"/> 報價 |
| <input type="checkbox"/> 配件 B.M. | <input type="checkbox"/> 樣辦或貨品說明書 | <input type="checkbox"/> 分判合約 |
| <input type="checkbox"/> 其他：_____ | | |

內容：

請按附件 BM 表和圖紙，生產 G.M.S.鐵件，送地盤。

廠驗焊： Fillet Weld: 100%目測，10%磁粉。

驗焊報告：1) 項目名稱：Kai Tak Area 4C Site 2, Kai Tak, Kowloon - N.K.I.L.6552.

2) 位置：Superstructure - Curtain Wall.

請在 10/3/2022 前完成上列要求。

附：1+ 9 頁

以上項目為：

- 原合約工程包 原合約工程加 / 減賬 新工程報價

原因：-


分發東莞各部門：

- () 生產技術總監 連附件 () 技術部 連附件 () 生產部 連附件 () 機械設計部 連附件
 () 採購部 連附件 () 生產統籌部 連附件
 () 質檢部 連附件 () 會計部 連附件 () 報關組 連附件 () 其他 _____ 連附件

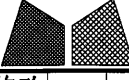
分發香港各部門：

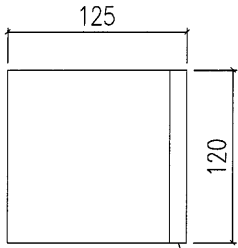
- () 行政部 連附件 () 會計部 連附件 () 統籌部 連附件 (/) 工程部地盤科文 連附件 明
 () 採購部 連附件 () QS 部 連附件 () 維修部 連附件 () 其他 _____ 連附件

傳遞編號：

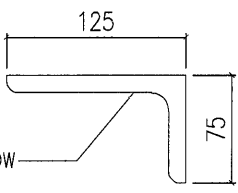
發件人簽署： 

項目經理簽署： 

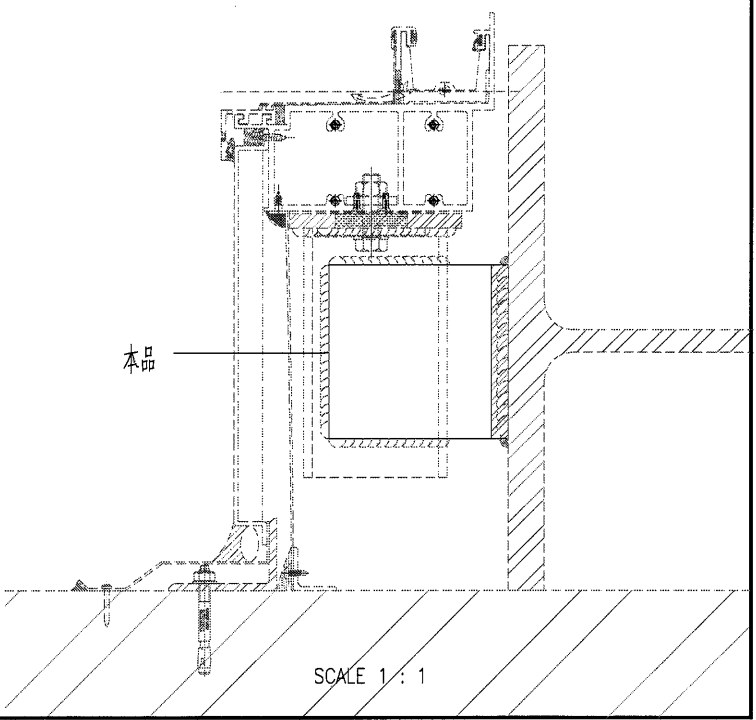
| | | | | | | | |
|---|------------------|-------------|------------------------|-----------------------|--------------------------|---------------------------|-----------|
|  美特鋁質有限公司 MIDI Aluminium Fabricator Ltd. | | | | 工程號 J857 地盘 啟德6552 | 類別 制圖 李傳鵬 | 物料號 - 2022-01-23 | 圖號 MS-101 |
| 修改 - 日期 - | 採用工廠 - 材料颜色 - | 地盤 ✓ 热镀锌 | 图纸名称 铁料加工图 材料 S-275 | 復核 練松文 批准 林仁安 | 2022-01-23 2022-01-23 | 數量 490 單件重量 2.136 (KG) | |



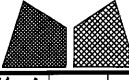
125x75x12mm THK. G.M.S. HOLLOW

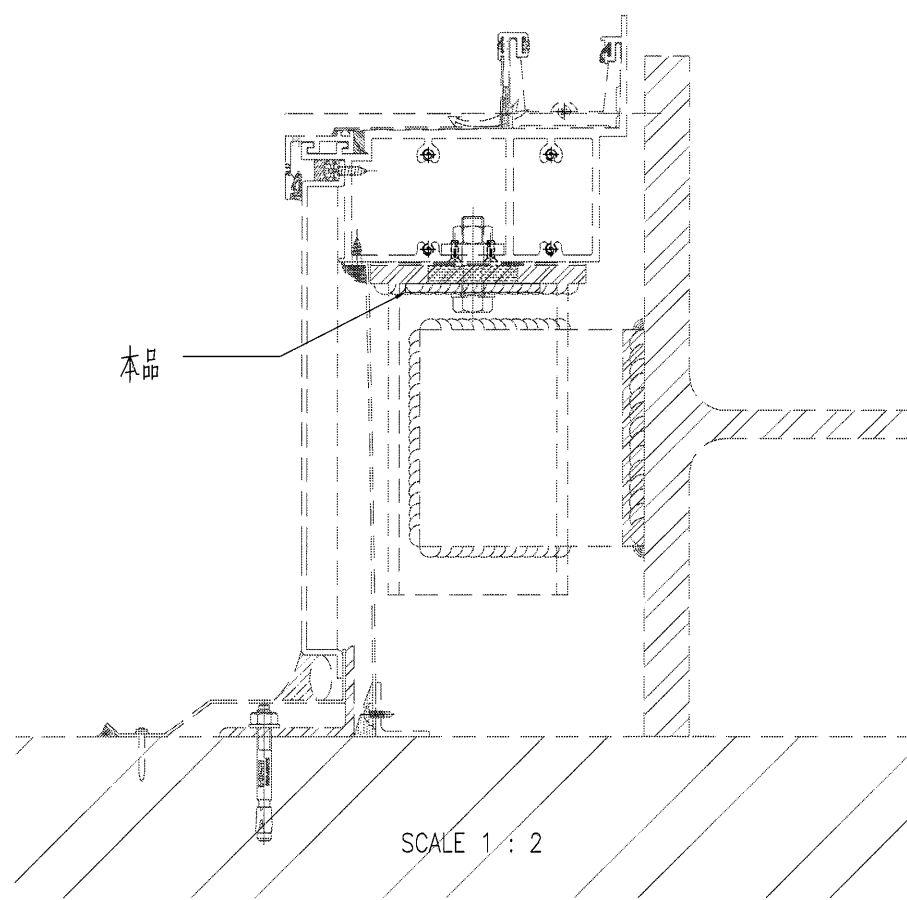
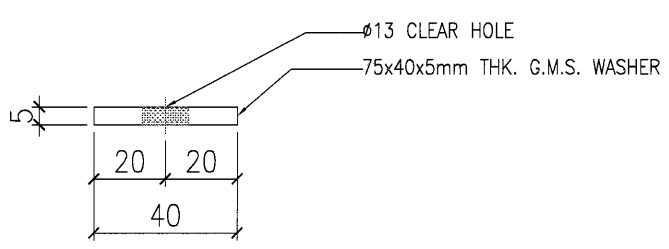
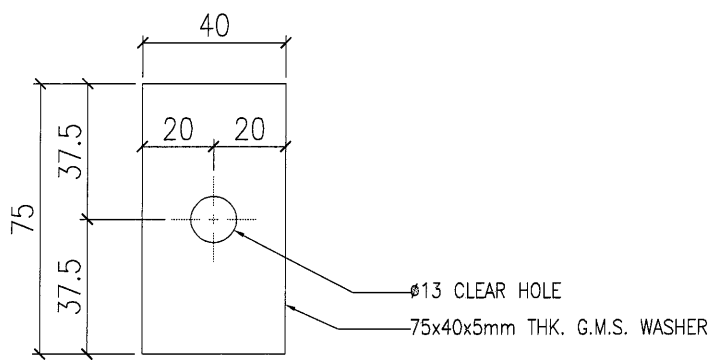


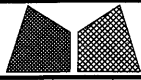
125x75x12mm THK. G.M.S. HOLLOW



SCALE 1 : 1

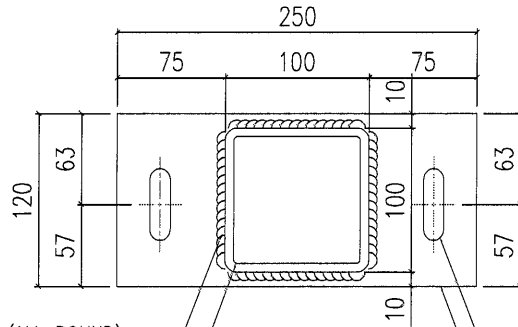
| | | | | | | | |
|---|--------------------|-------------|------------------------|-----------------------|--------------------------|--------------------------|-----------|
|  美特鋁質有限公司 MIDI Aluminium Fabricator Ltd. | | | | 工程號 J857 地盘 啟德6552 | 類別 制圖 李傳鵬 | 物料號 - 2022-01-23 | 圖號 MS-102 |
| 修改 - 日期 - | 採用工廠 - 材料颜色 热镀锌 | 地盤 ✓ 热镀锌 | 图纸名称 铁料加工图 材料 S-275 | 復核 練松文 批准 林仁安 | 2022-01-23 2022-01-23 | 數量 490 單件重量 0.12 (KG) | |



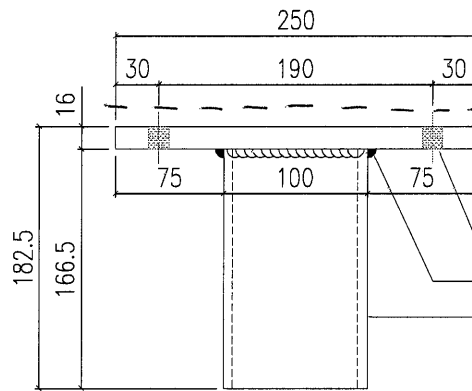


美特鋁質有限公司
MIDI Aluminium Fabricator Ltd.

| | | | | | |
|-----|--------|------|-------|------------|----------------|
| 工程號 | J857 | 類別 | | 物料號 | - |
| 地盘 | 啟德6552 | 制圖 | 李傳鵬 | 2022-01-23 | 圖號 MS-103 |
| 修改 | - | 採用工廠 | - | 地盤 | ✓ |
| 日期 | - | 材料颜色 | 热镀锌 | 图纸名称 | 铁料加工图 |
| | | 材料 | S-275 | 復核 | 練松文 |
| | | | | 批准 | 林仁安 |
| | | | | 2022-01-23 | 數量 200 |
| | | | | | 單件重量 6.65 (KG) |

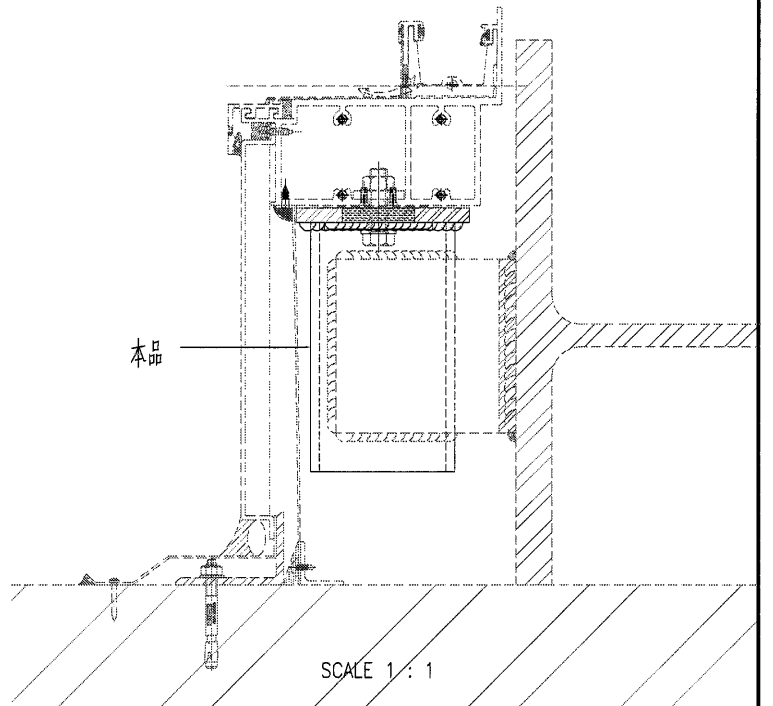


6mm THK. FILLET WELD (ALL ROUND)
100x100x6mm THK. G.M.S. HOLLOW
2- ϕ 14x50mm SLOT HOLE
250x120x16mm THK. G.M.S. FLAT BAR



加沥青油

250x120x16mm THK. G.M.S. FLAT BAR
2- ϕ 14x50mm SLOT HOLE
6mm THK. FILLET WELD (ALL ROUND)
100x100x6mm THK. G.M.S. HOLLOW

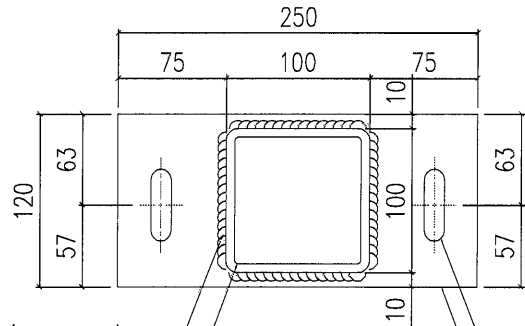


SCALE 1:1

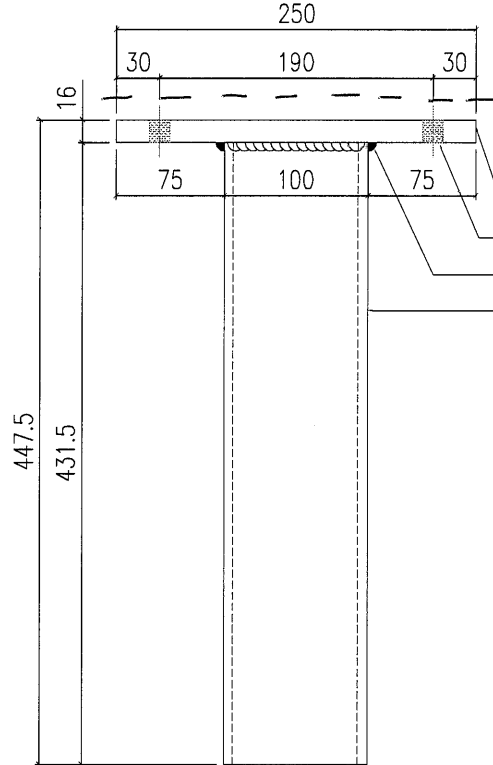


美特鋁質有限公司
MIDI Aluminium Fabricator Ltd.

| | | | | | |
|-----|--------|------|-------|------------|-----------------|
| 工程號 | J857 | 類別 | | 物料號 | - |
| 地盘 | 啟德6552 | 制圖 | 李傳鵬 | 2022-01-23 | 圖號 MS-104 |
| 修改 | - | 採用工廠 | - | 地盤 | ✓ |
| 日期 | - | 材料颜色 | 热镀锌 | 图纸名称 | 铁料加工图 |
| | | 材料 | S-275 | 復核 | 練松文 |
| | | | | 批准 | 林仁安 |
| | | | | 2022-01-23 | 數量 45 |
| | | | | | 單件重量 11.24 (KG) |

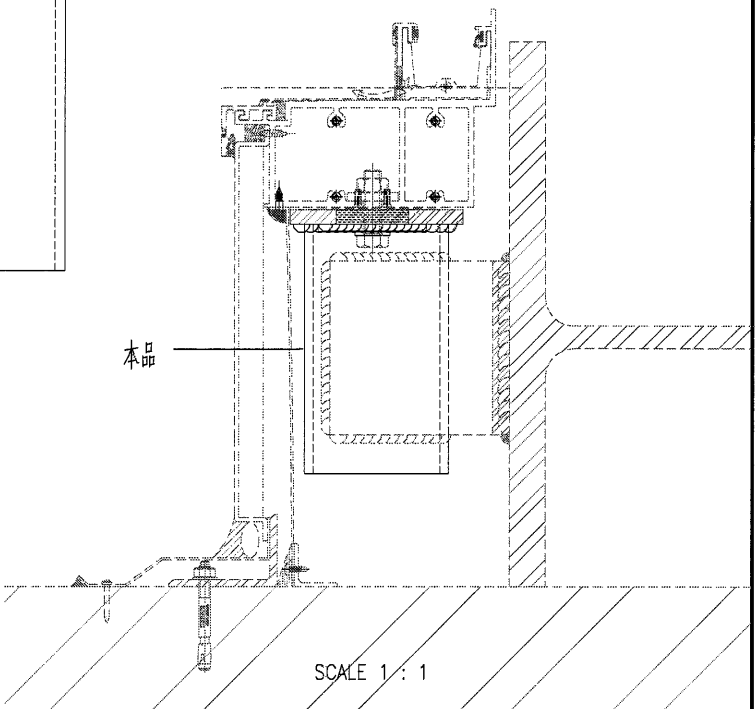


6mm THK. FILLET WELD (ALL ROUND)
100x100x6mm THK. G.M.S. HOLLOW
2- ϕ 14x50mm SLOT HOLE
250x120x16mm THK. G.M.S. FLAT BAR

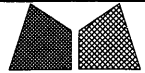


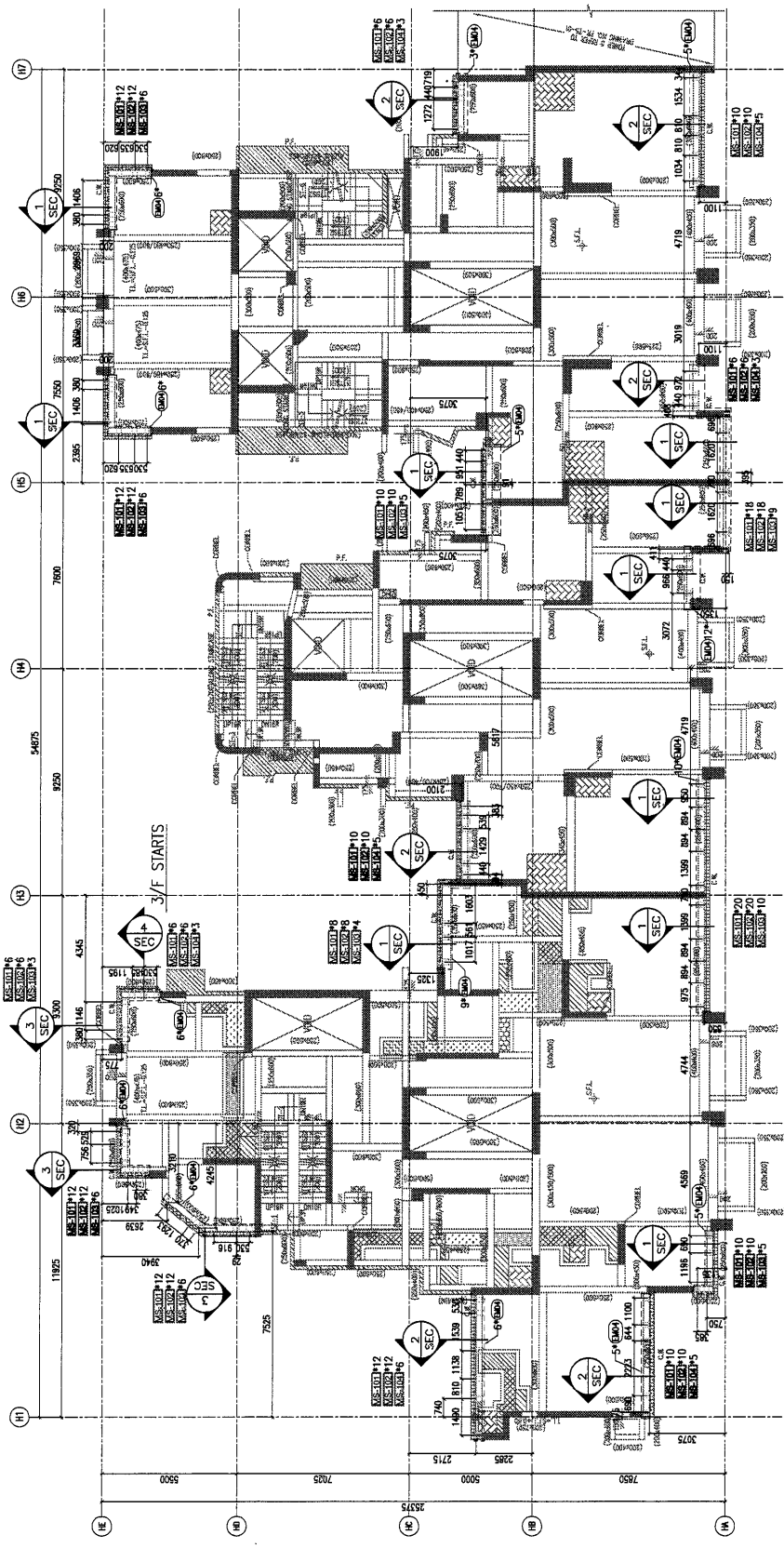
加沥青油

250x120x16mm THK. G.M.S. FLAT BAR
2- ϕ 14x50mm SLOT HOLE
6mm THK. FILLET WELD (ALL ROUND)
100x100x6mm THK. G.M.S. HOLLOW

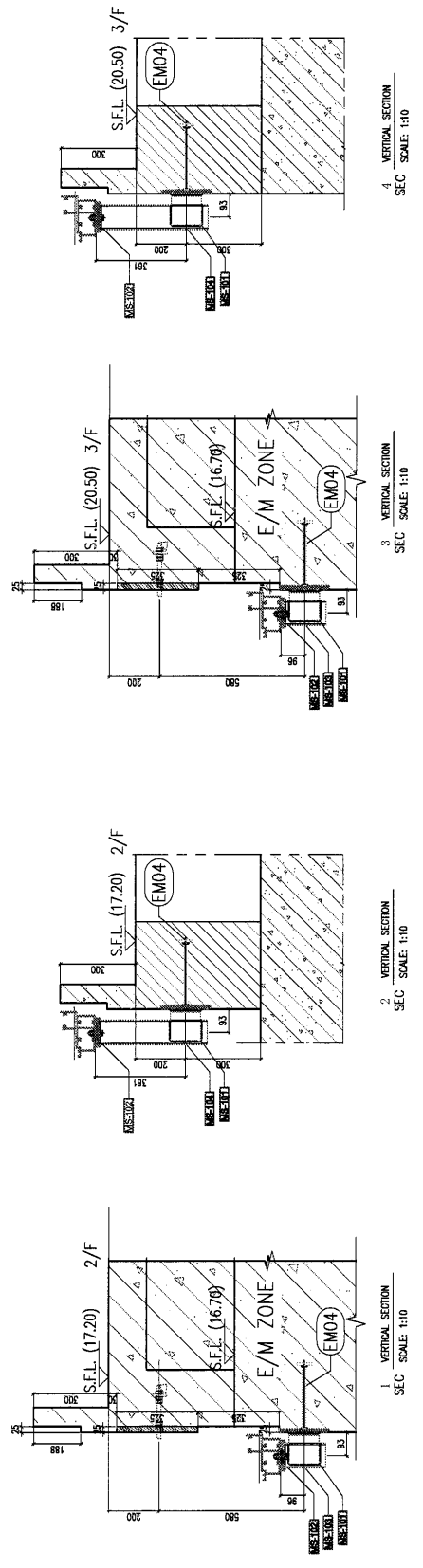


SCALE 1:1

| | | | | | |
|--|---|------------------------------------|-------------------------------------|--|---|
|  美特鋁質有限公司 MIDI Aluminium Fabricator Ltd. | | | 工程號 J857 地盘 啟德6552 | 類別 制圖 李傳鵬 復核 練松文 批准 林仁安 | 物料號 - 圖號 M101 數量 - 單件重量 - (KG) |
| 修改日期 - - - - - - - - - | 採用工廠 - 地盤 ✓ 材料顏色 - | 图纸名称 起底鐵件位置圖 材料 - | | | |

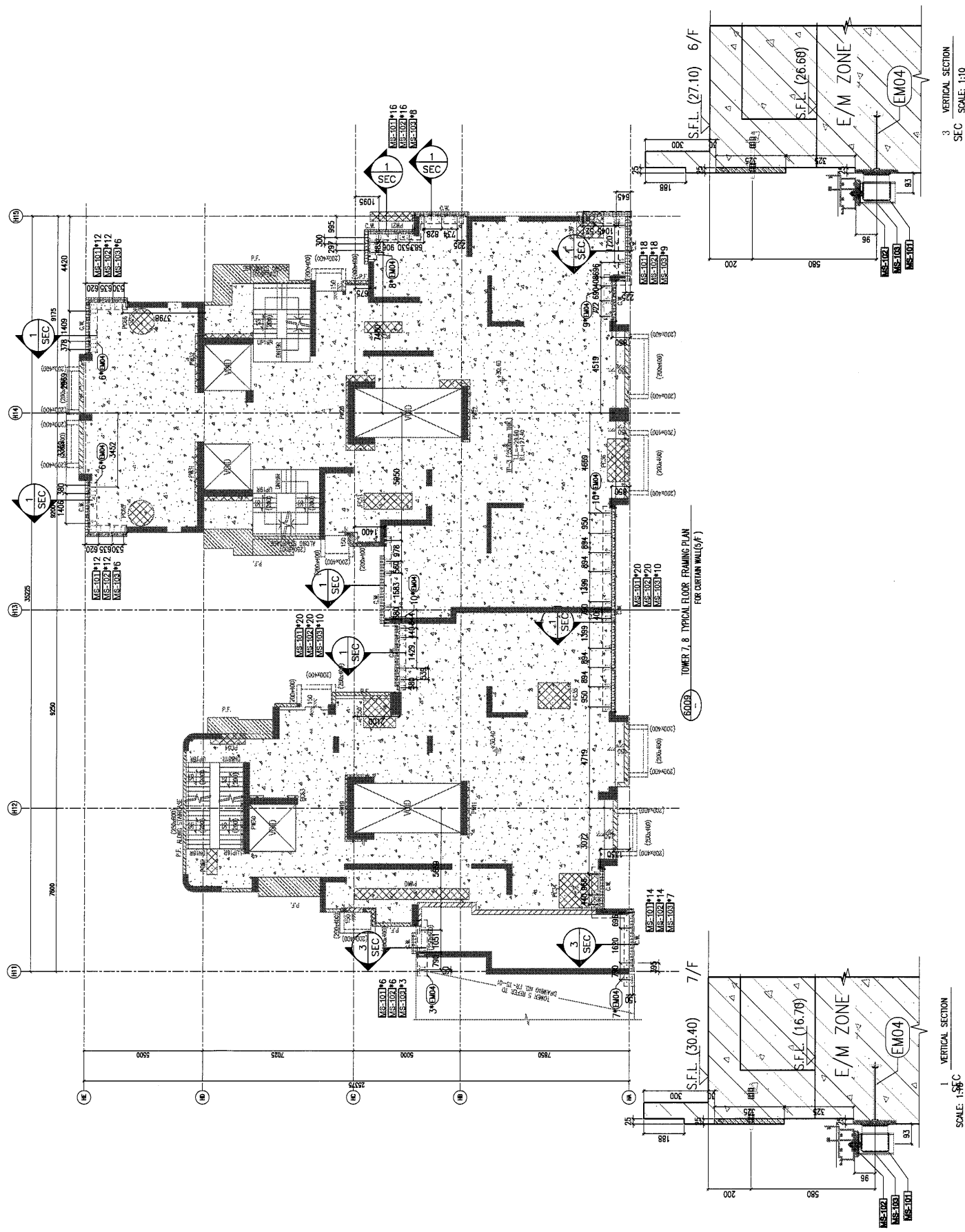


6001 TOWER 1, 2 AND 3 TYPICAL FLOOR FRAMING PLAN FOR CURTAIN WALL (2/F PLAN)



1 VERTICAL SECTION SEC SCALE: 1:10
 2 VERTICAL SECTION SEC SCALE: 1:10
 3 VERTICAL SECTION SEC SCALE: 1:10
 4 VERTICAL SECTION SEC SCALE: 1:10

| | | | | | | | |
|--|--------------------------|-------------------------|--|-----------------------|----------------------------------|---|--------------------------------|
|  美特鋁質有限公司 MIDI Aluminium Fabricator Ltd. | | | | 工程號 J857 地盘 啟德6552 | 類別 制圖 李傳鵬 復核 練松文 批准 林仁安 | 物料號 - 2022-01-23 2022-01-23 2022-01-23 | 圖號 M103 數量 - 單件重量 - (KG) |
| 修改 日期 - - - - - - | 採用工廠 - 地盤 ✓ 材料颜色 - | 图纸名称 起底鐵件位置圖 材料 - | | | | | |



3 VERTICAL SECTION
SCALE: 1:10

1 VERTICAL SECTION
SCALE: 1:10

6509 TOWER 7, 8 TYPICAL FLOOR FRAMING PLAN FOR CURTAIN WALLS (F)

