

工程指示編號：EI / 4324 / 21 修改版次：A

工程編號：J857

工程名稱：啟德 6552

工程項目：幕牆單元件 - 地盤用起底料用鐵件 BM (第一批)

收件人：Maggie Lor (羅小姐)

發件人：Yancy Chen

日期：07/03/2022

 要求提供 / 確認 事項：

- | | | |
|------------------------------------|-------------------------------------|-------------------------------|
| <input type="checkbox"/> 初步鋁料 B.M. | <input type="checkbox"/> 加工拆圖，然後生產 | <input type="checkbox"/> 尺寸表 |
| <input type="checkbox"/> 正式鋁料 B.M. | <input type="checkbox"/> 技術上資料 / 指示 | <input type="checkbox"/> 報價 |
| <input type="checkbox"/> 配件 B.M. | <input type="checkbox"/> 樣辦或貨品說明書 | <input type="checkbox"/> 分判合約 |
| <input type="checkbox"/> 其他：_____ | | |

內容：

請按附件 BM 表和圖紙，生產 G.M.S.鐵件，送地盤。

這 EI 是第一批的補料

廠驗焊： Fillet Weld: 100%目測，10%磁粉。

驗焊報告：1) 項目名稱：Kai Tak Area 4C Site 2, Kai Tak, Kowloon - N.K.I.L.6552.

2) 位置：Superstructure - Curtain Wall.

請在 16/03/2022 前完成上列要求。

附：1 + 13 頁

以上項目為：

 原合約工程包
 原合約工程加 / 減賬
 新工程報價

原因：-

分發東莞各部門：

- | | | | | | | | |
|---------------------------------|------------------------------|---|---|------------------------------|------------------------------|--------------------------------|------------------------------------|
| <input type="checkbox"/> 生產技術總監 | <input type="checkbox"/> 連附件 | <input type="checkbox"/> 技術部 | <input type="checkbox"/> 連附件 | <input type="checkbox"/> 生產部 | <input type="checkbox"/> 連附件 | <input type="checkbox"/> 機械設計部 | <input type="checkbox"/> 連附件 |
| <input type="checkbox"/> 採購部 | <input type="checkbox"/> 連附件 | <input checked="" type="checkbox"/> 生產統籌部 | <input checked="" type="checkbox"/> 連附件 | | | | |
| <input type="checkbox"/> 質檢部 | <input type="checkbox"/> 連附件 | <input type="checkbox"/> 會計部 | <input type="checkbox"/> 連附件 | <input type="checkbox"/> 報關組 | <input type="checkbox"/> 連附件 | <input type="checkbox"/> 其他 | _____ <input type="checkbox"/> 連附件 |

分發香港各部門：

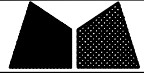
- | | | | | | | | |
|------------------------------|------------------------------|-------------------------------|------------------------------|------------------------------|------------------------------|---|------------------------------------|
| <input type="checkbox"/> 行政部 | <input type="checkbox"/> 連附件 | <input type="checkbox"/> 會計部 | <input type="checkbox"/> 連附件 | <input type="checkbox"/> 統籌部 | <input type="checkbox"/> 連附件 | <input checked="" type="checkbox"/> 工程部地盤科文 | <input type="checkbox"/> 連附件 |
| <input type="checkbox"/> 採購部 | <input type="checkbox"/> 連附件 | <input type="checkbox"/> QS 部 | <input type="checkbox"/> 連附件 | <input type="checkbox"/> 維修部 | <input type="checkbox"/> 連附件 | <input type="checkbox"/> 其他 | _____ <input type="checkbox"/> 連附件 |

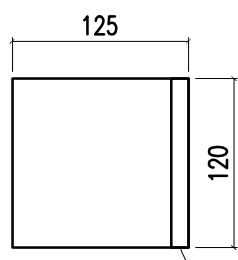
傳遞編號：

發件人簽署：

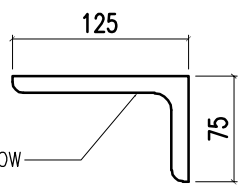
項目經理簽署：

HK0341/22

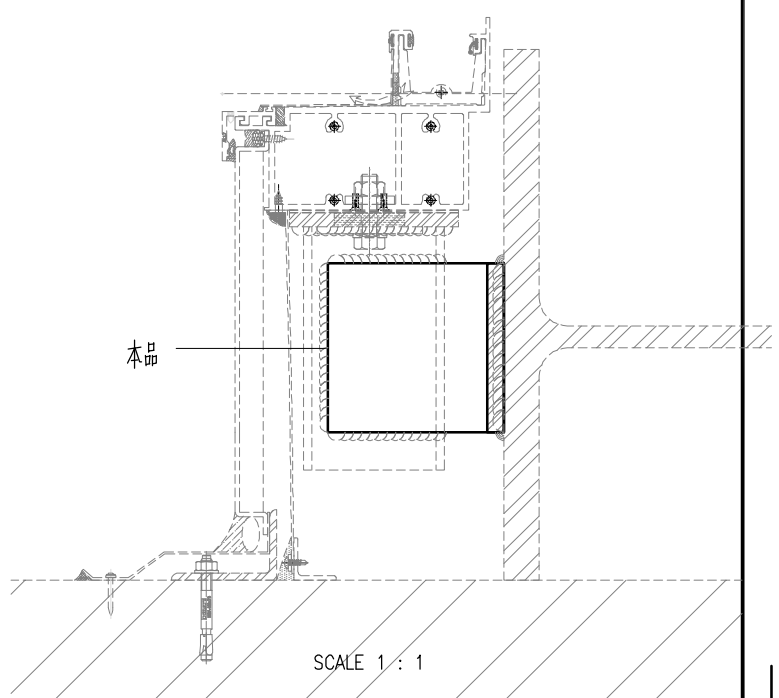
 美特鋁質有限公司 MIDI Aluminium Fabricator Ltd.				工程號	J857	類別		物料號	-					
				地盘	啟德6552	制圖	李傳鵬	2022-01-23	圖號	MS-101				
修改	-	-	-	採用工廠	-	地盤	✓	图纸名称	铁料加工图	復核	練松文	2022-01-23	數量	—
日期	-	-	-	材料颜色	热镀锌	材料	S-275	批准	林仁安	2022-01-23	單件重量	2.136	(KG)	



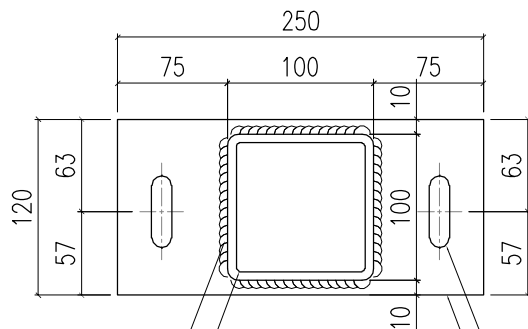
125x75x12mm THK. G.M.S. HOLLOW



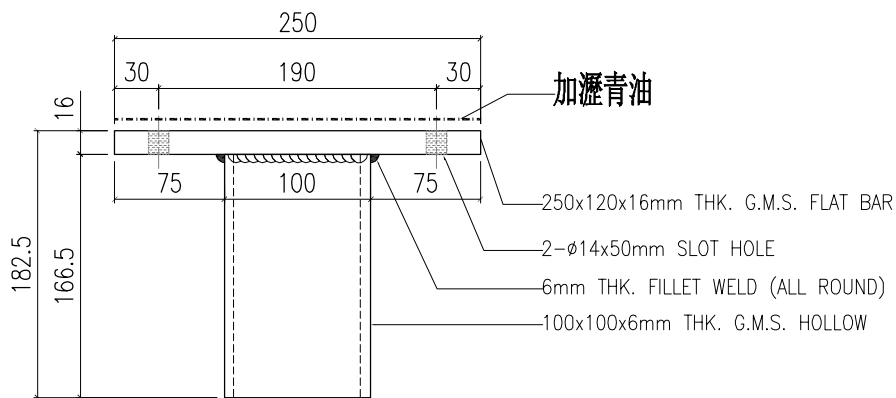
125x75x12mm THK. G.M.S. HOLLOW



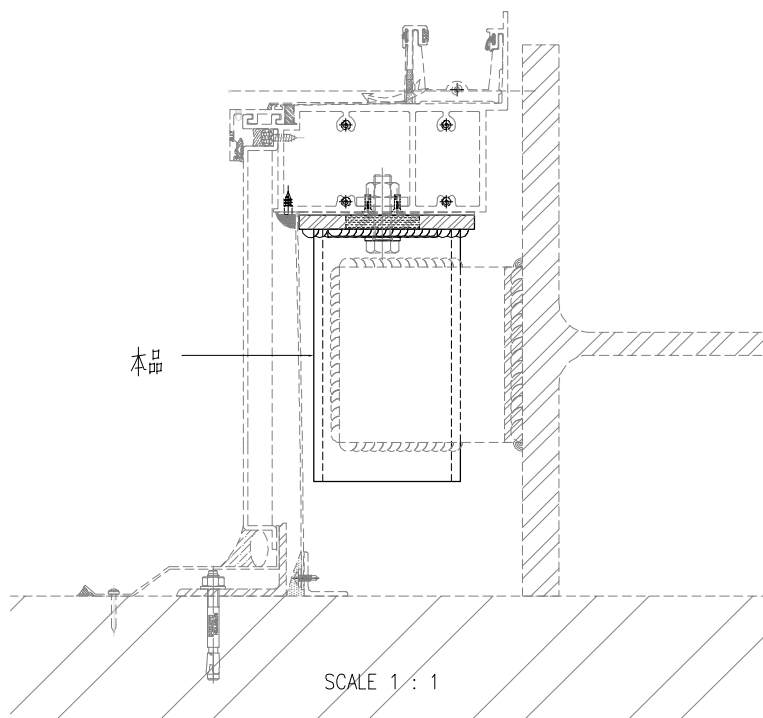
 美特鋁質有限公司 MIDI Aluminium Fabricator Ltd.				工程號 J857	類別	物料號 -		
				地盤 啟德6552	制圖 李傳鵬	2022-01-23	圖號 MS-103	
修改 -	-	-	採用工廠 -	地盤 ✓	图纸名称 铁料加工图	2022-01-23	數量 --	
日期 -	-	-	材料颜色 热镀锌		材料 S-275	2022-01-23	單件重量 6.65 (KG)	



6mm THK. FILLET WELD (ALL ROUND)
 100x100x6mm THK. G.M.S. HOLLOW
 2- ϕ 14x50mm SLOT HOLE
 250x120x16mm THK. G.M.S. FLAT BAR

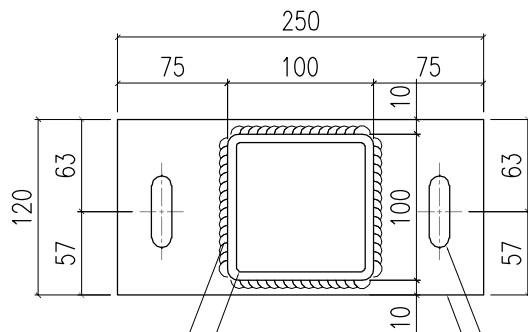


加瀝青油
 250x120x16mm THK. G.M.S. FLAT BAR
 2- ϕ 14x50mm SLOT HOLE
 6mm THK. FILLET WELD (ALL ROUND)
 100x100x6mm THK. G.M.S. HOLLOW

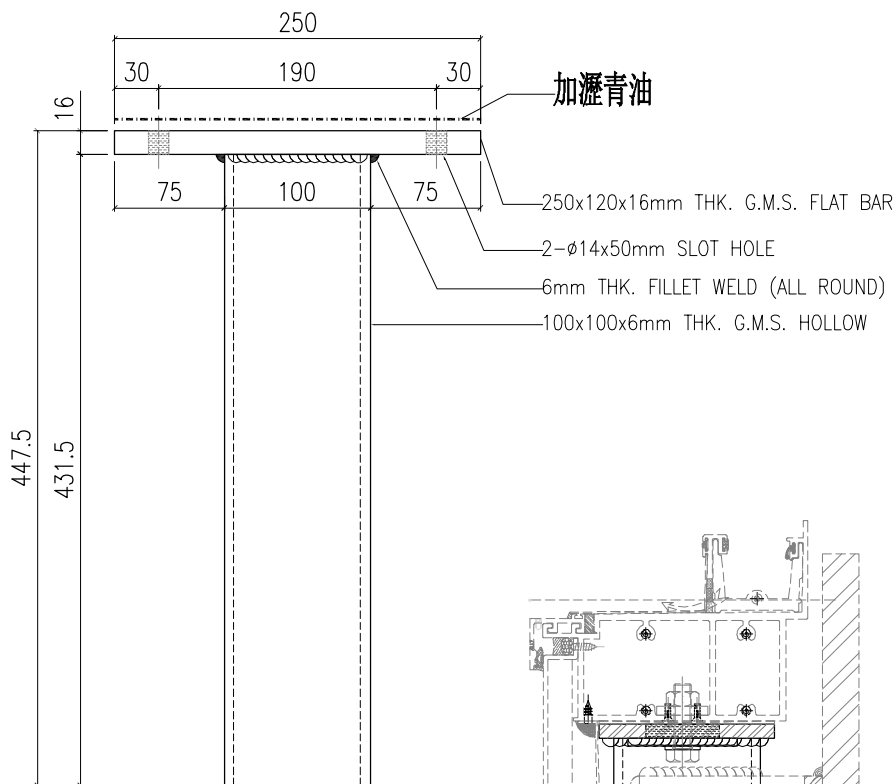


SCALE 1 : 1

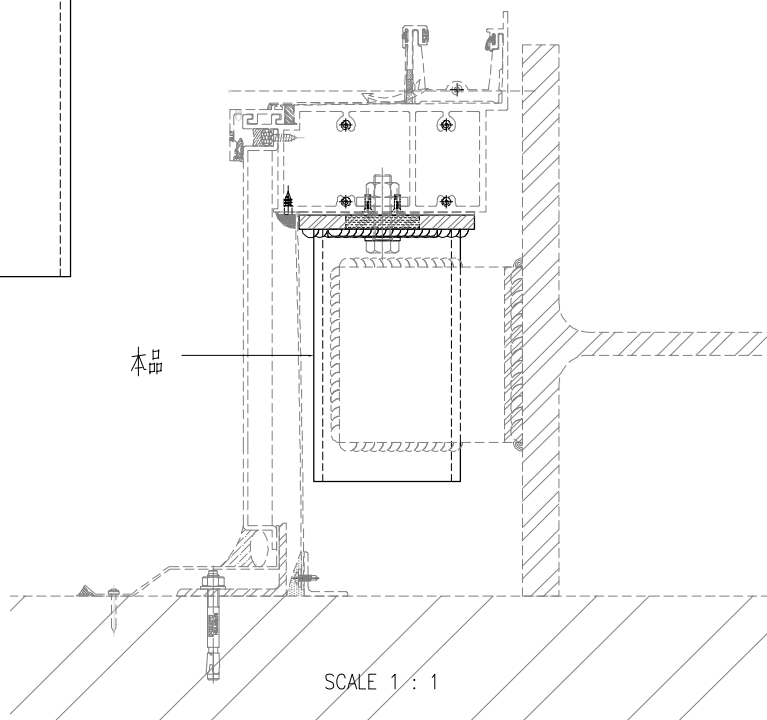
 美特鋁質有限公司 MIDI Aluminium Fabricator Ltd.				工程號 J857 地盘 啟德6552	類別 制圖 李傳鵬 復核 練松文 批准 林仁安	物料號 - 2022-01-23 2022-01-23 2022-01-23	圖號 MS-104 數量 -- 單件重量 11.24 (KG)
修改	-	-	採用工廠	-	图纸名称	铁料加工图	
日期	-	-	材料颜色	热镀锌	材料	S-275	



6mm THK. FILLET WELD (ALL ROUND)
 100x100x6mm THK. G.M.S. HOLLOW
 2- ϕ 14x50mm SLOT HOLE
 250x120x16mm THK. G.M.S. FLAT BAR

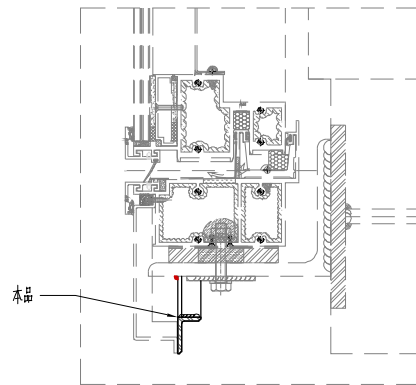
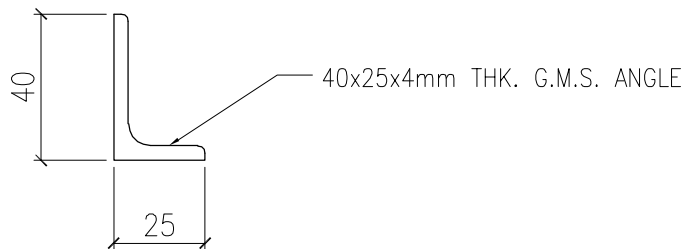
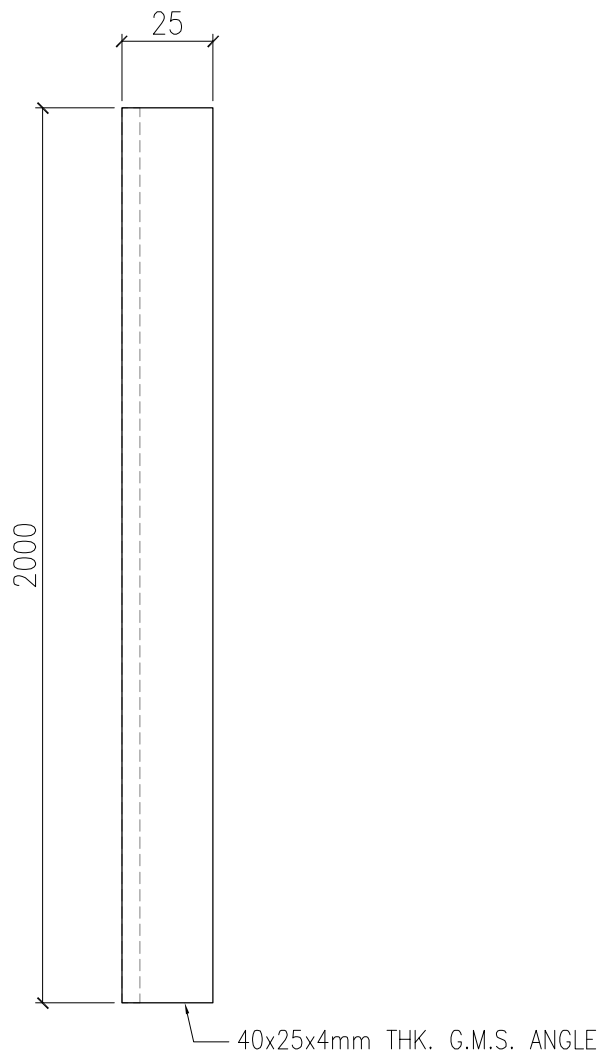


本品

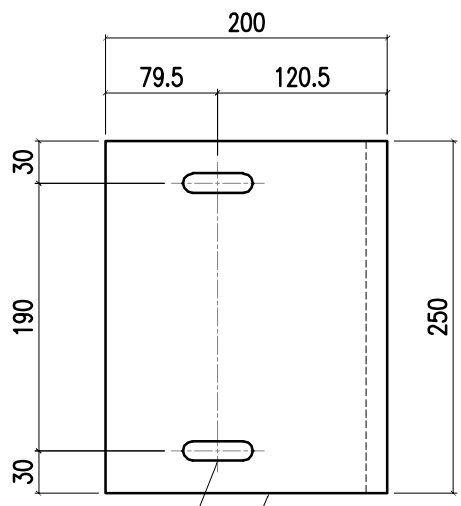


SCALE 1 : 1

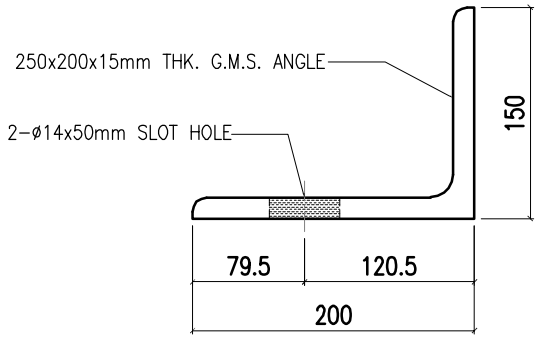
 美特鋁質有限公司 MIDI Aluminium Fabricator Ltd.				工程號	J857	類別		物料號	-					
				地盘	啟德6552	制圖	李傳鵬	2022-03-05	圖號	MS-107				
修改	-	-	-	採用工廠	-	地盤	✓	图纸名称	铁料加工图	復核	練松文	2022-03-05	數量	-
日期	-	-	-	材料颜色	热镀锌	材料	S-275	批准	林仁安	2022-03-05	單件重量	3.93	(KG)	



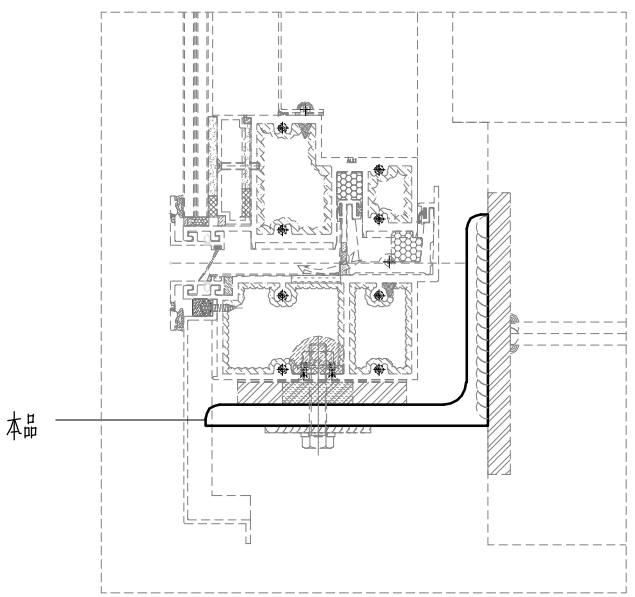
 美特鋁質有限公司 MIDI Aluminium Fabricator Ltd.				工程號 J857 地盤 啟德6552	類別 制圖 李傳鵬	物料號 - 2022-03-05	圖號 MS-105
修改 - 日期 -	採用工廠 - 材料颜色 热镀锌	地盤 ✓ 图纸名称 铁料加工图	材料 S-275	復核 練松文 批准 林仁安	2022-03-05	數量 - 單件重量 9.89 (KG)	



2- ϕ 14x50mm SLOT HOLE
 250x200x15mm THK. G.M.S. ANGLE



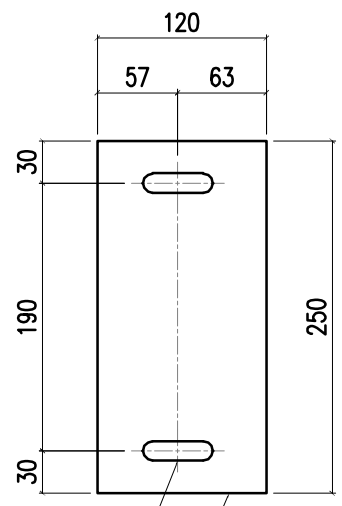
250x200x15mm THK. G.M.S. ANGLE
 2- ϕ 14x50mm SLOT HOLE



本品

SCALE 1 : 1

 美特鋁質有限公司 MIDI Aluminium Fabricator Ltd.				工程號 J857 地盤 啟德6552	類別 制圖 李傳鵬	物料號 - 2022-03-05	圖號 MS-106
修改 - 日期 -	採用工廠 - 材料颜色 热镀锌	地盤 ✓ 图纸名称 铁料加工图	材料 S-275	復核 練松文 批准 林仁安	2022-03-05	數量 - 單件重量 3.77 (KG)	

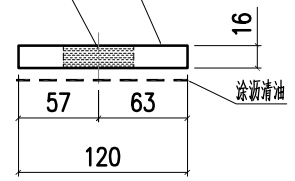


2- ϕ 14x50mm SLOT HOLE

250x120x16mm THK. G.M.S. FLAT BAR

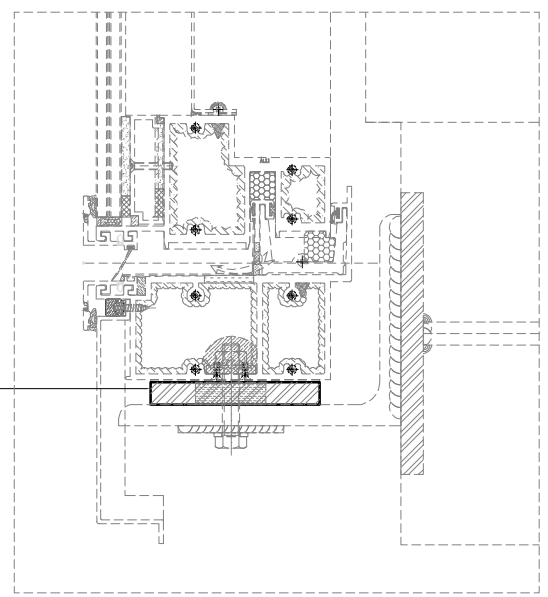
250x120x16mm THK. G.M.S. FLAT BAR

2- ϕ 14x50mm SLOT HOLE



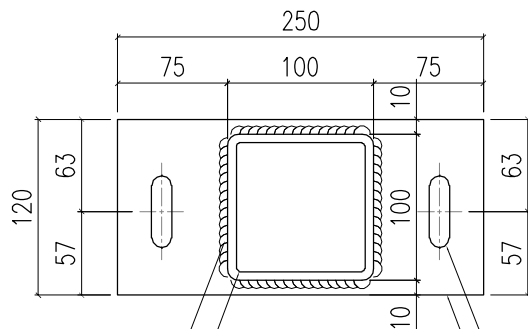
涂油清油

本品

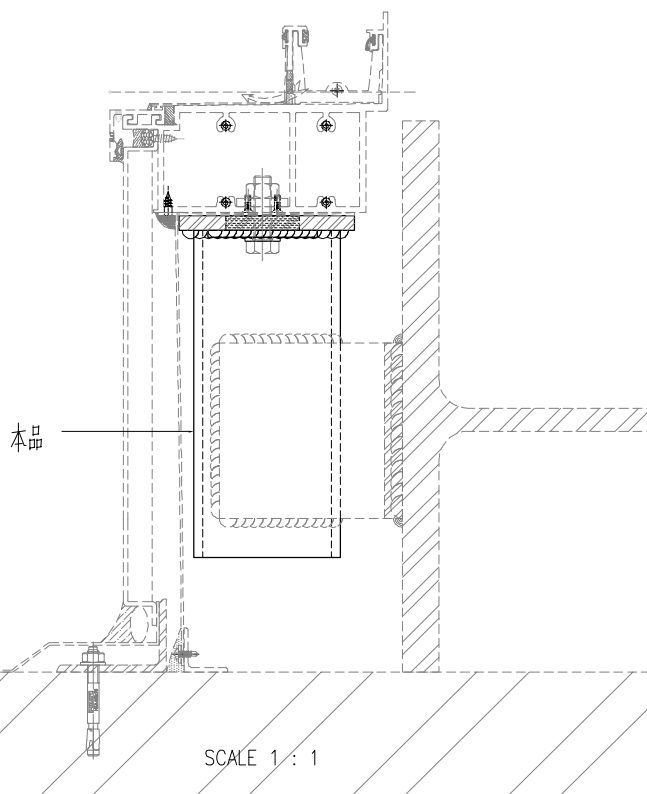
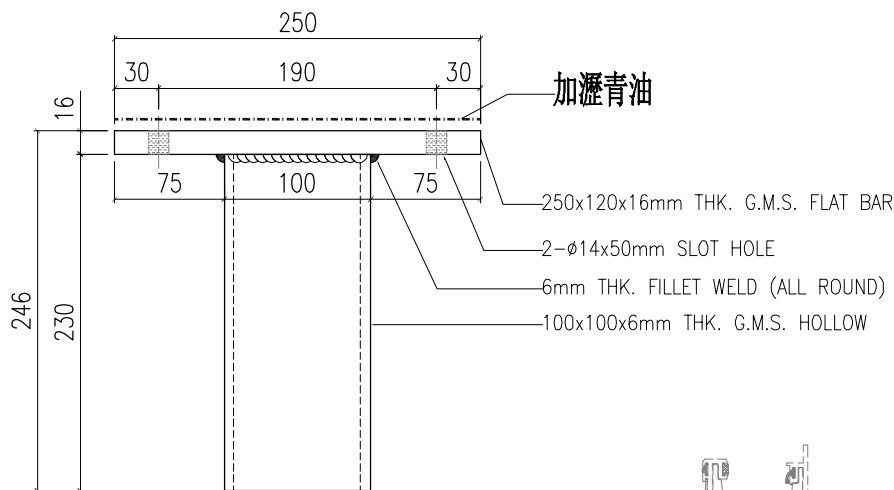


SCALE 1 : 1

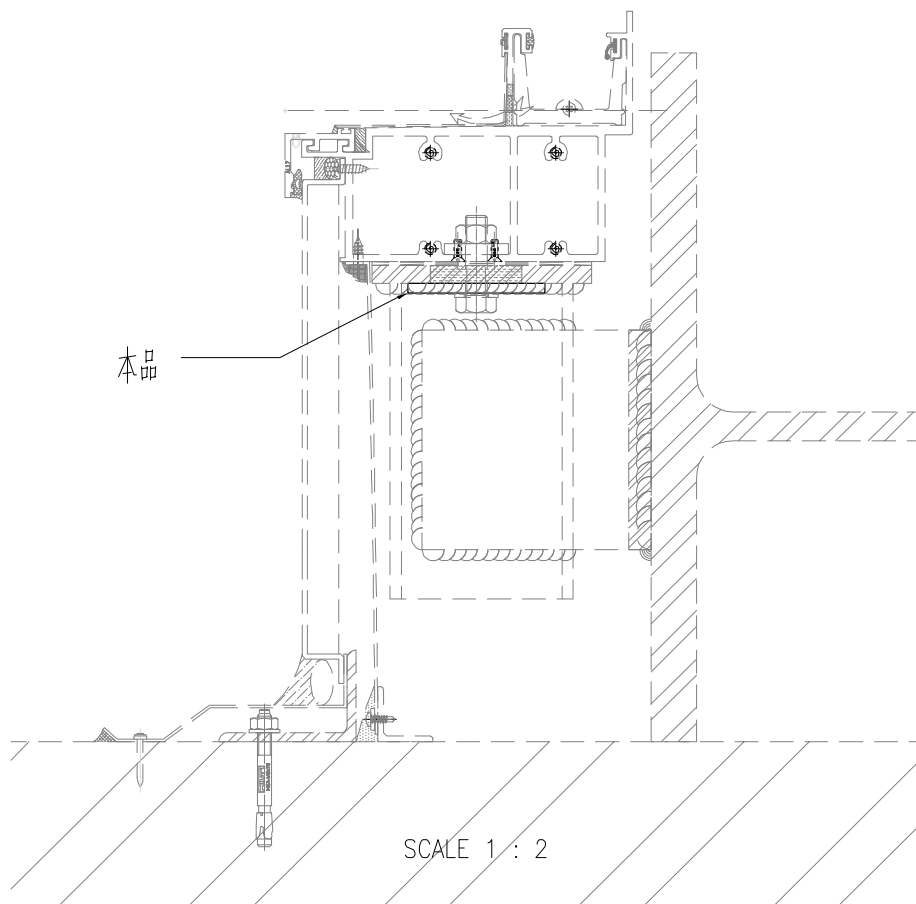
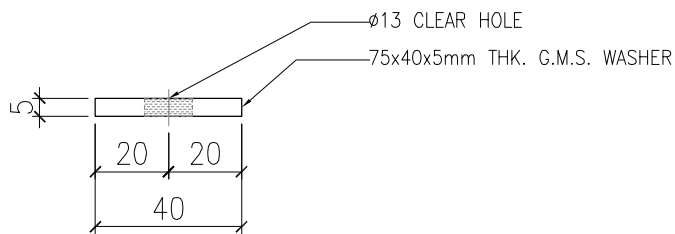
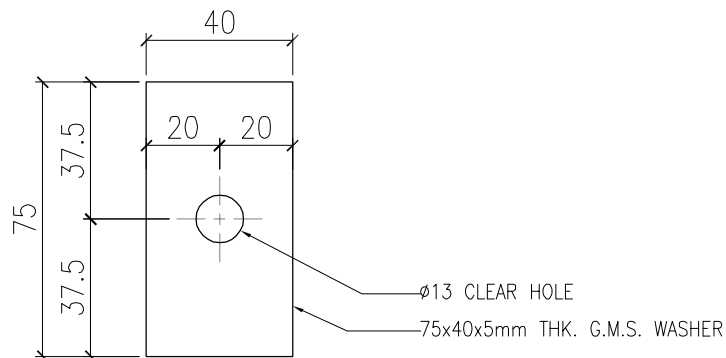
 美特鋁質有限公司 MIDI Aluminium Fabricator Ltd.				工程號 J857	類別	物料號 -			
				地盘 啟德6552	制圖 李傳鵬	2022-03-05	圖號 MS-108		
修改 -	-	-	採用工廠 -	地盘 ✓	图纸名称 铁料加工图	復核 練松文	2022-03-05	數量 --	
日期 -	-	-	材料颜色 热镀锌		材料 S-275	批准 林仁安	2022-03-05	單件重量 7.75 (KG)	

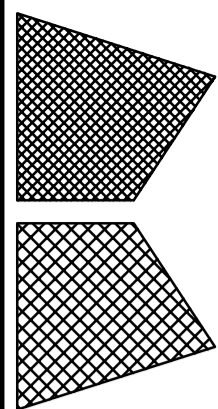


6mm THK. FILLET WELD (ALL ROUND)
 100x100x6mm THK. G.M.S. HOLLOW
 2- ϕ 14x50mm SLOT HOLE
 250x120x16mm THK. G.M.S. FLAT BAR



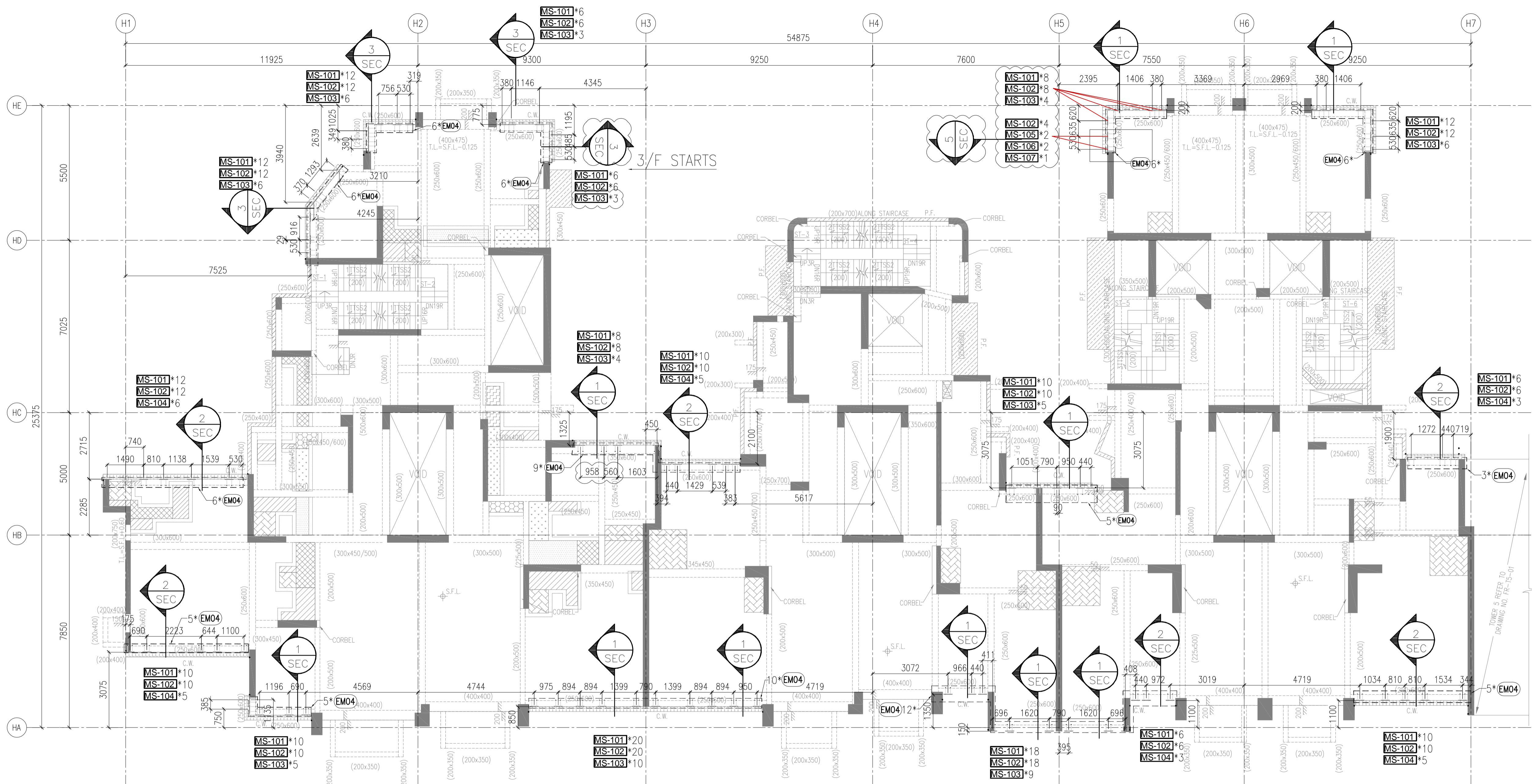
 美特鋁質有限公司 MIDI Aluminium Fabricator Ltd.				工程號 J857	類別	物料號 -		
				地盤 啟德6552	制圖 李傳鵬	2022-01-23	圖號 MS-102	
修改 -	-	-	採用工廠 -	地盤 ✓	图纸名称 铁料加工图	復核 練松文	2022-01-23	數量 --
日期 -	-	-	材料颜色 热镀锌		材料 S-275	批准 林仁安	2022-01-23	單件重量 0.12 (KG)



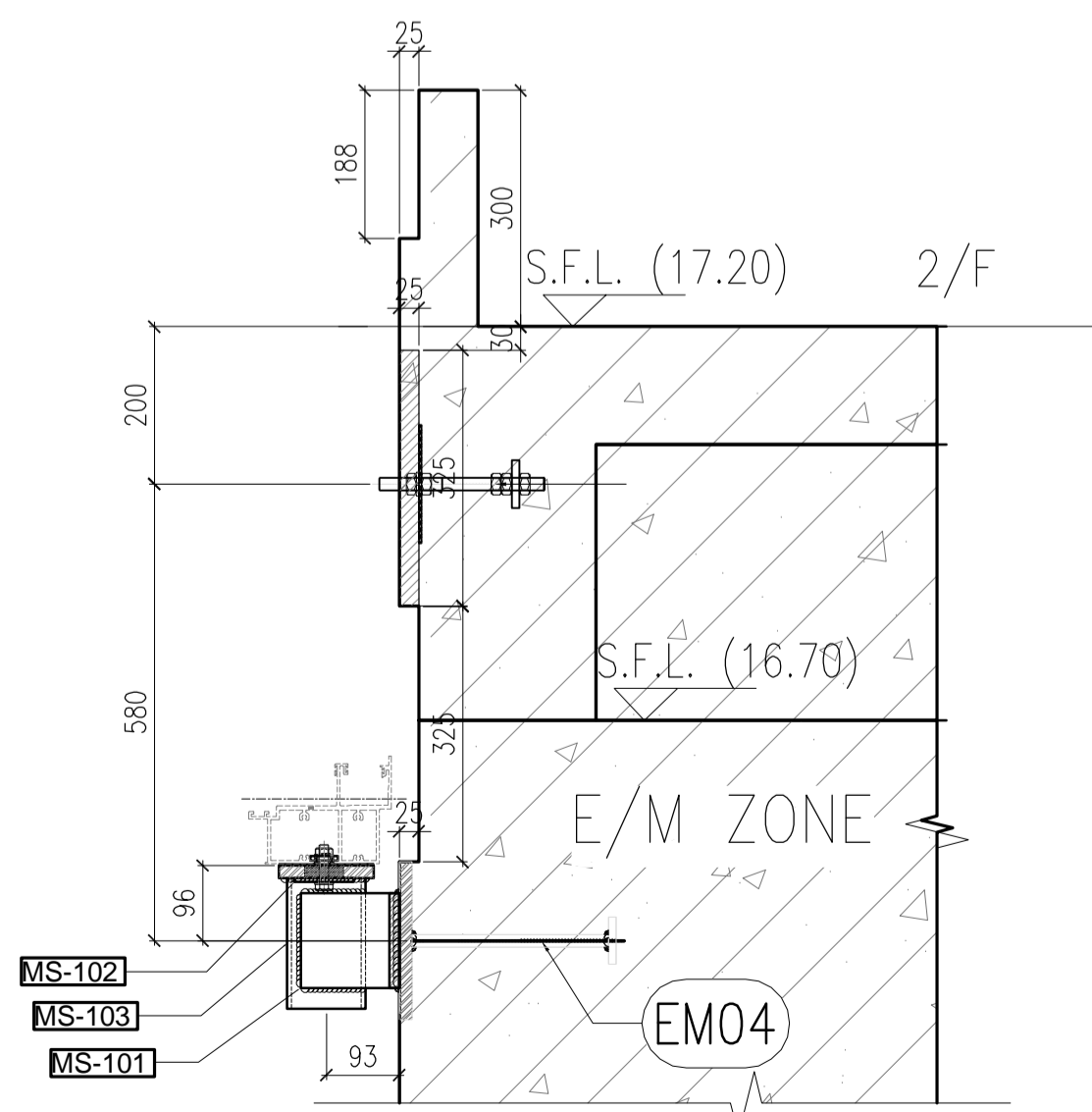


美特鋁質有限公司
MTDI Aluminum Fabricator Ltd.

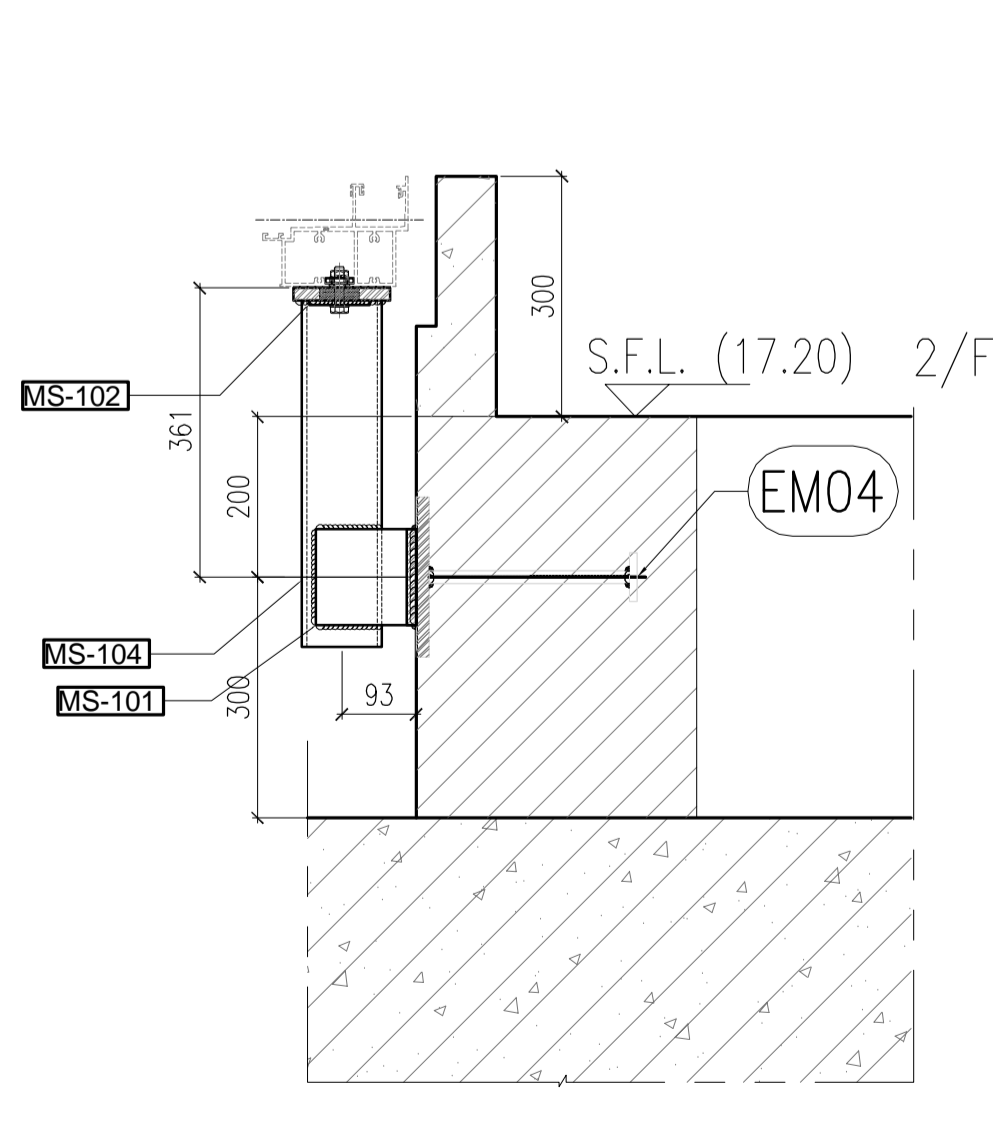
修改日期	-	採用工廠	-	地盤	✓	工程號	J857	類別	制圖	李傳鵬	物料號	-
材料顏色	-	圖紙名稱	起底鐵件位置圖	材料	-	地盤	啟德6552	復核	練松文	2022-01-23	圖號	M101
批准	林仁安	2022-01-23	單件重量	(KG)								



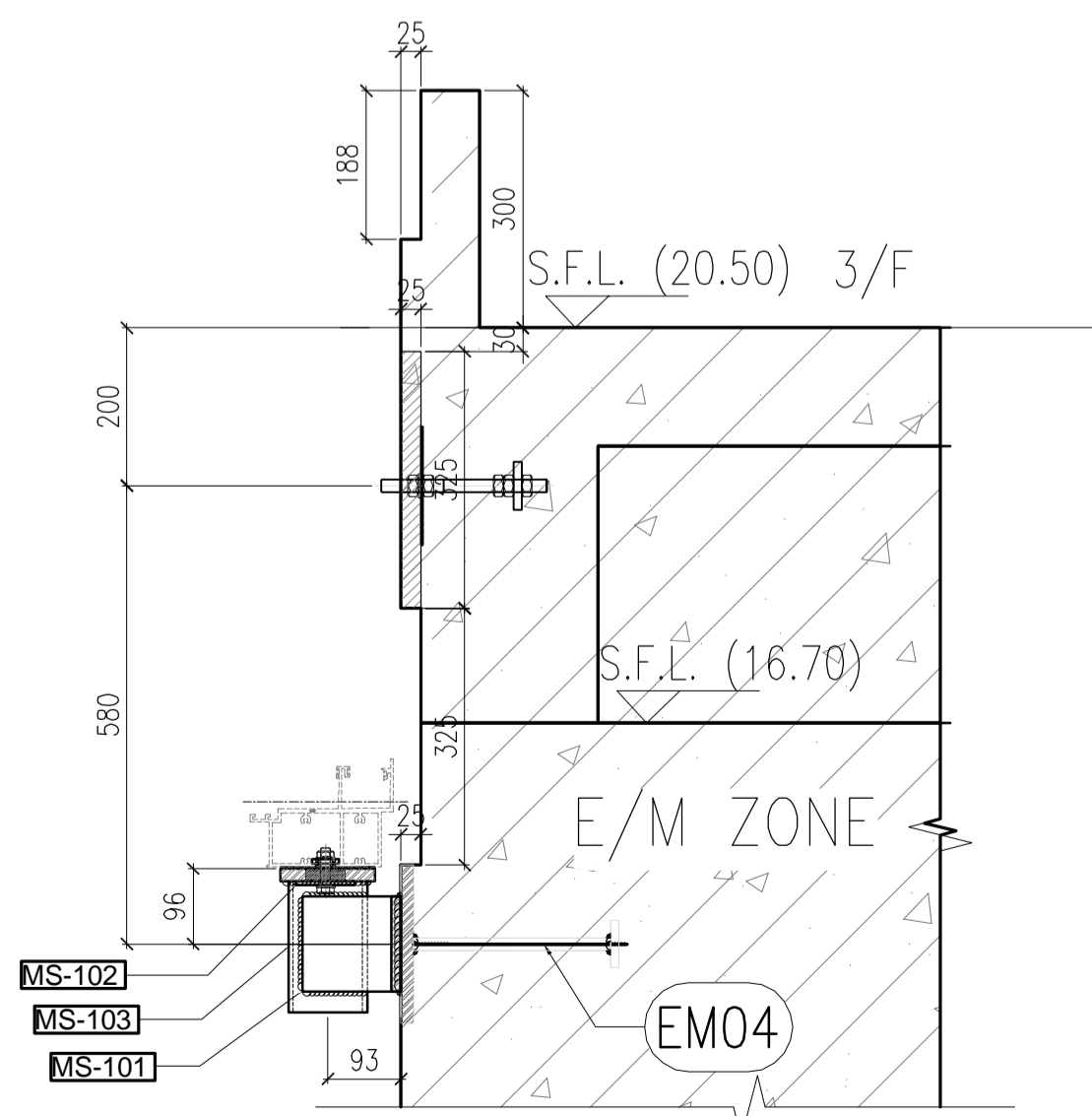
6001 TOWER 1, 2 AND 3 TYPICAL FLOOR FRAMING PLAN FOR CURTAIN WALL (2/F PLAN)



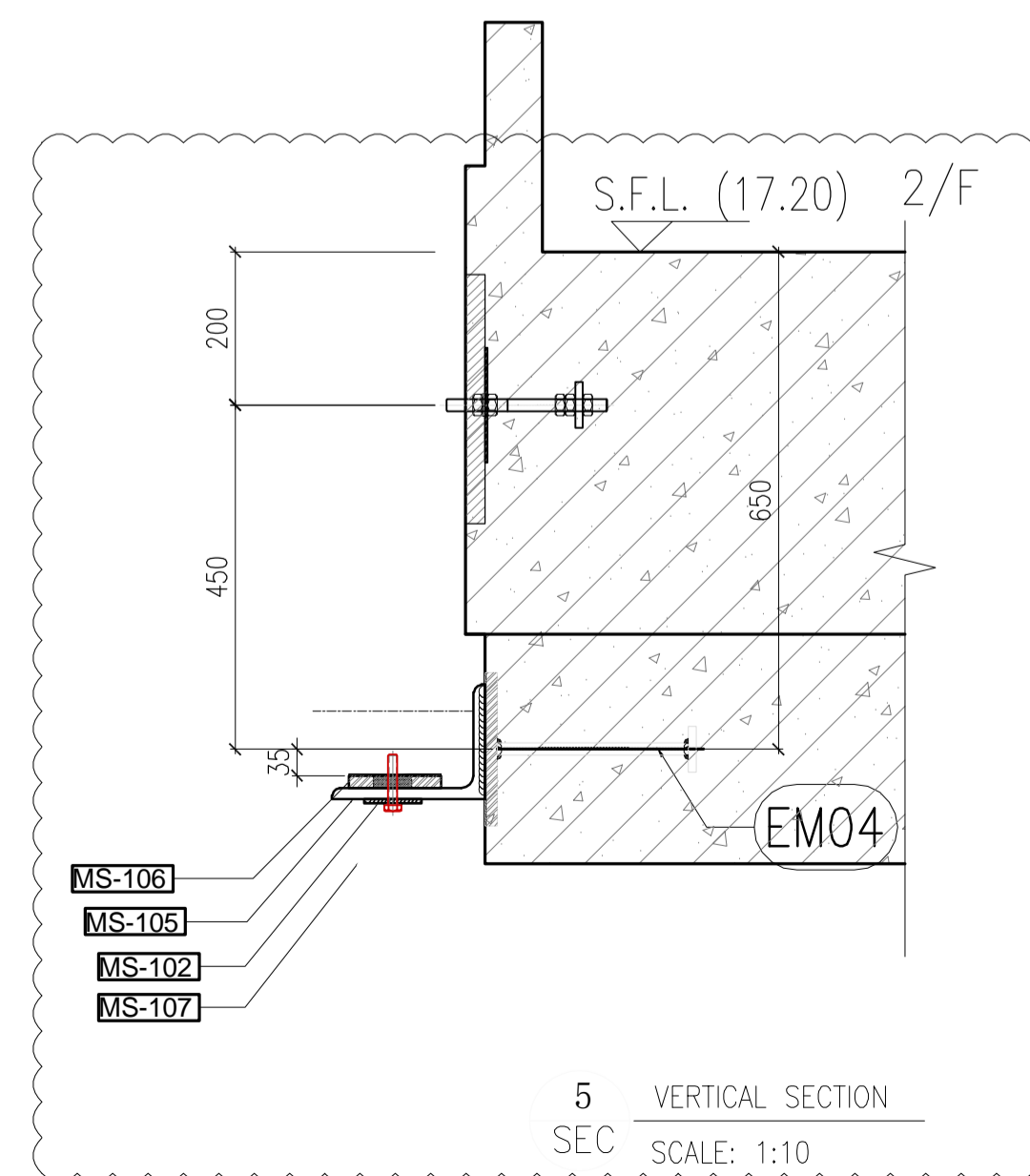
1 VERTICAL SECTION SEC SCALE: 1:10



2 VERTICAL SECTION SEC SCALE: 1:10



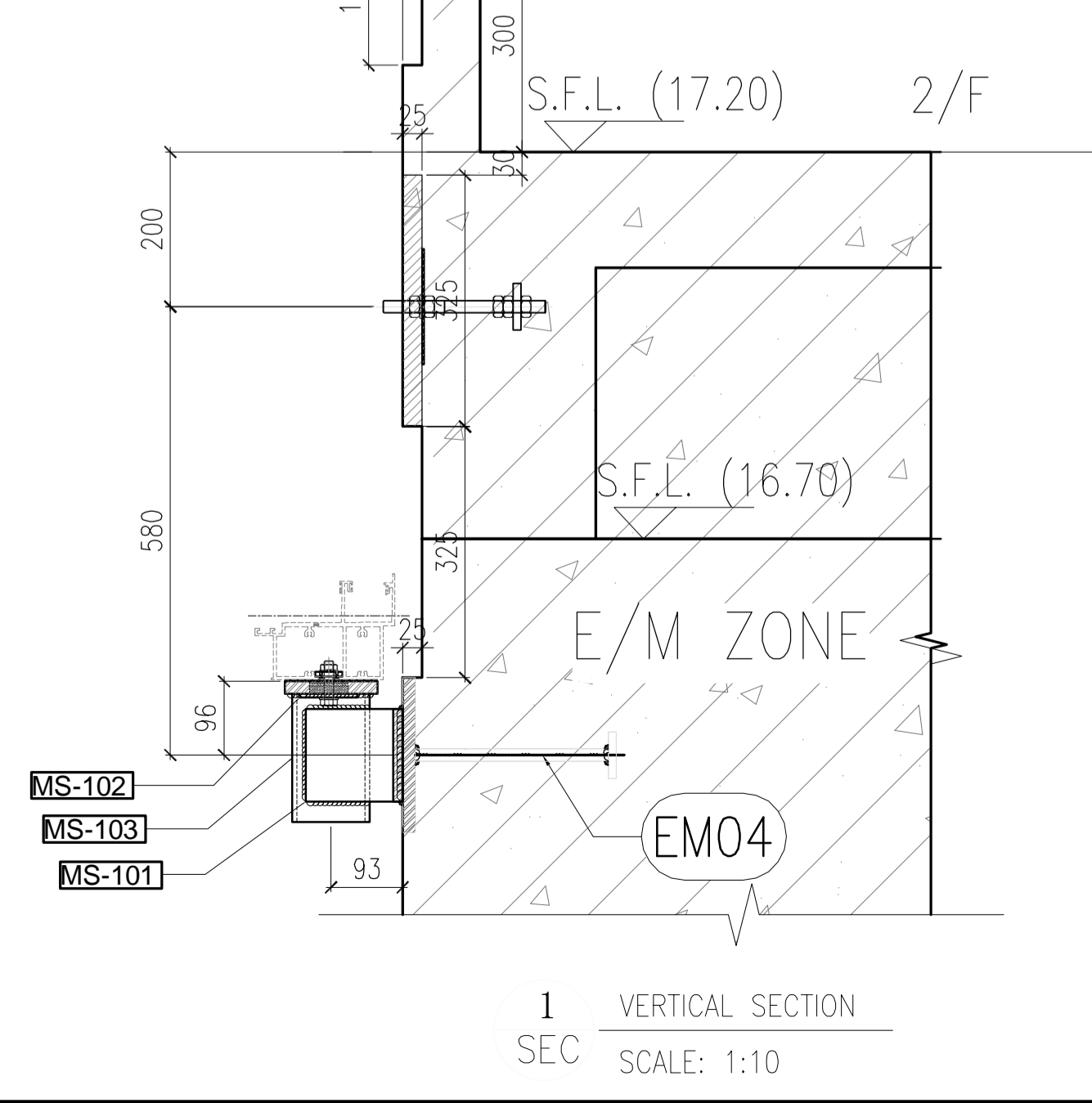
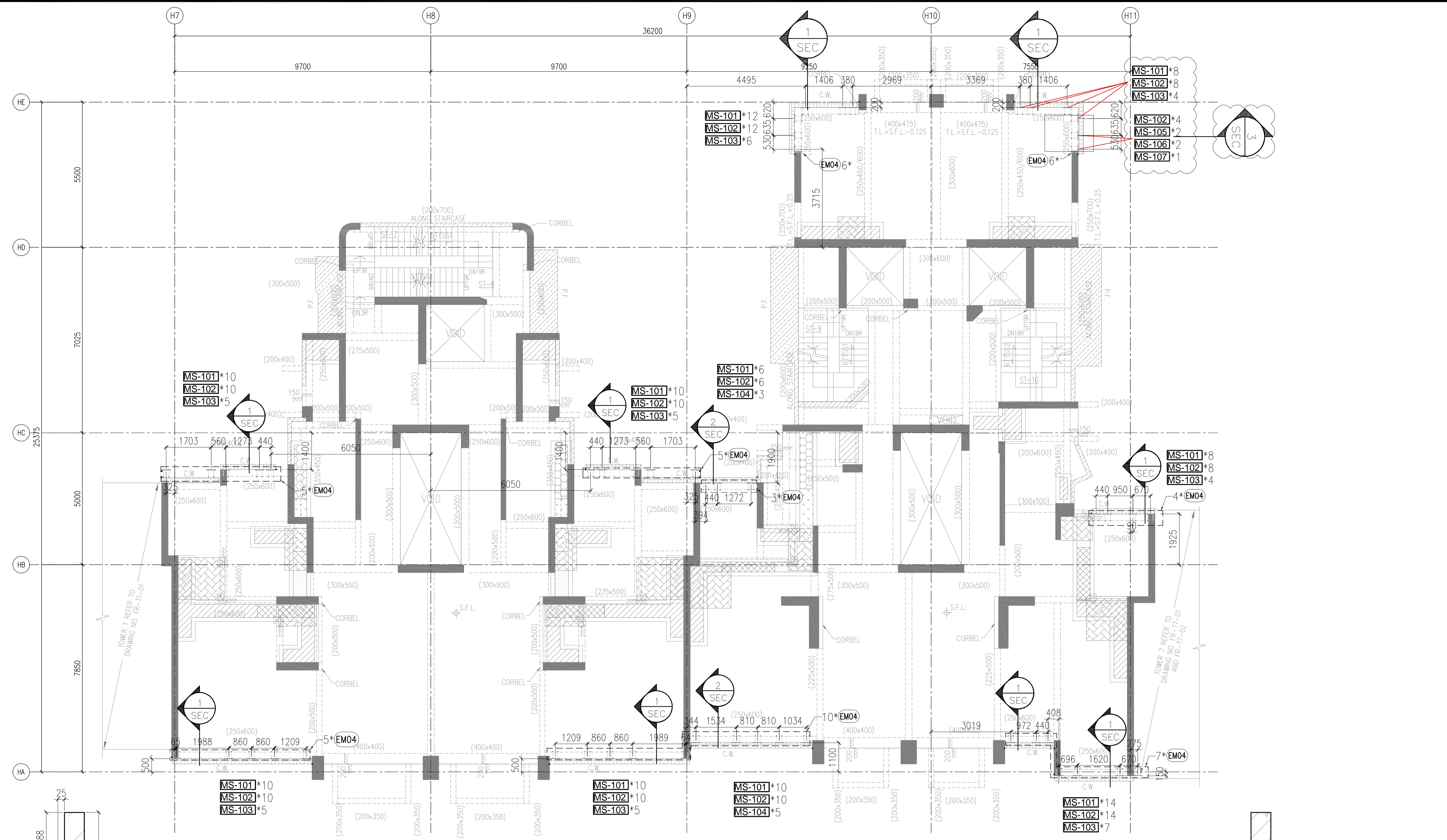
3 VERTICAL SECTION SEC SCALE: 1:10



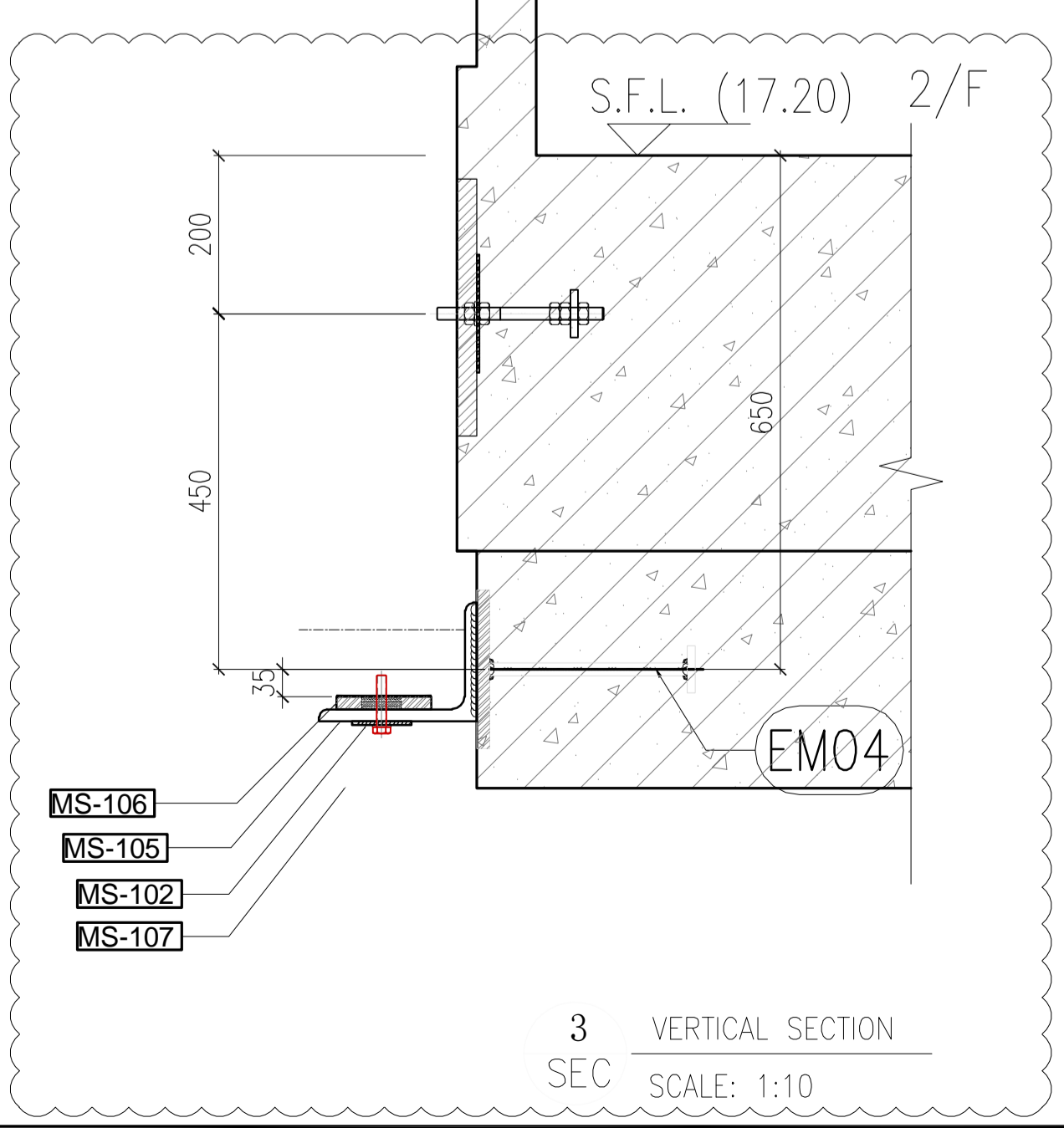
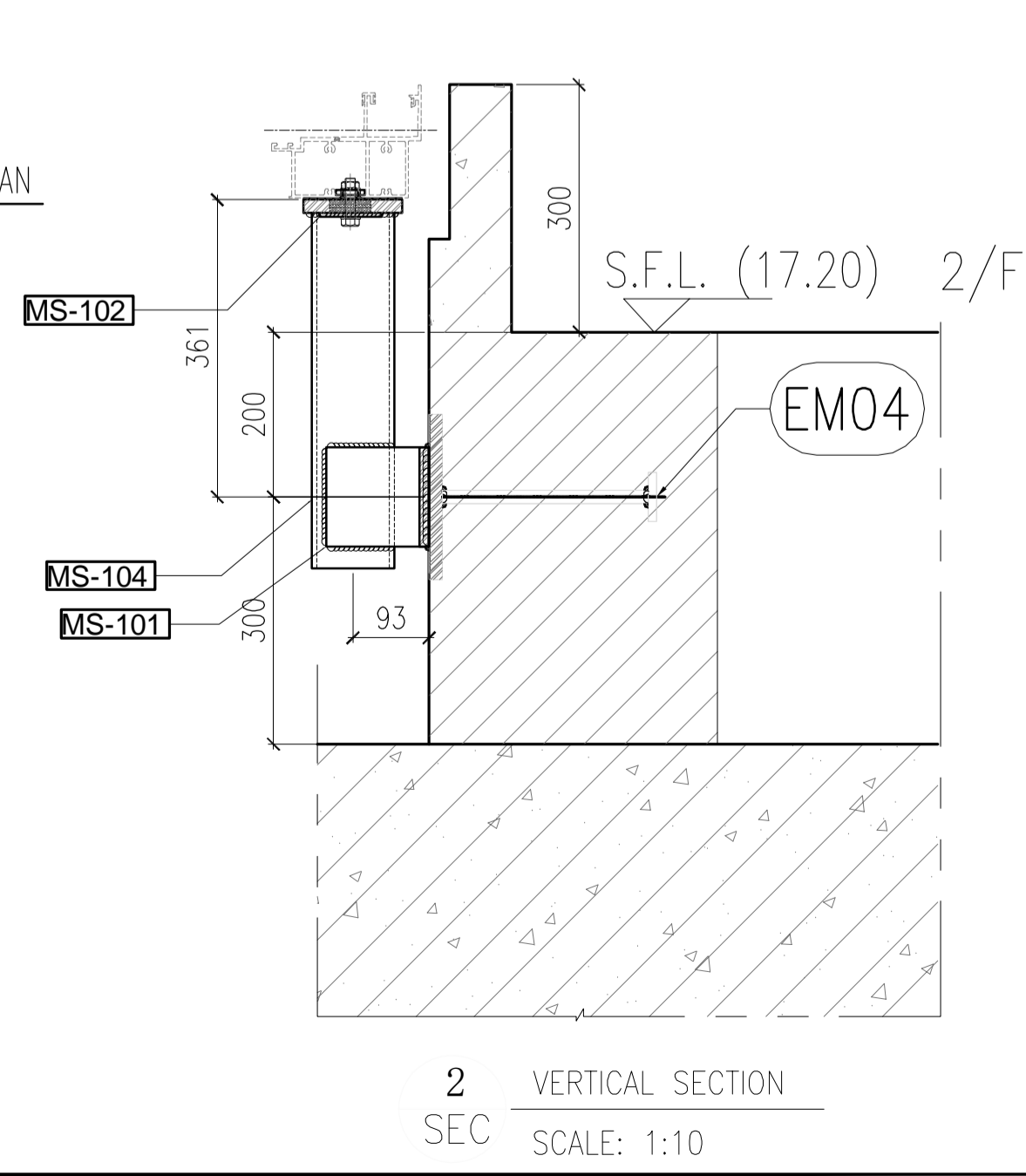
5 VERTICAL SECTION SEC SCALE: 1:10

修改日期	-	-	-	-
採用材料	Aluminium	工廠	-	地盤
材料顏色	-	圖紙名稱	起底鐵件位置圖	材料

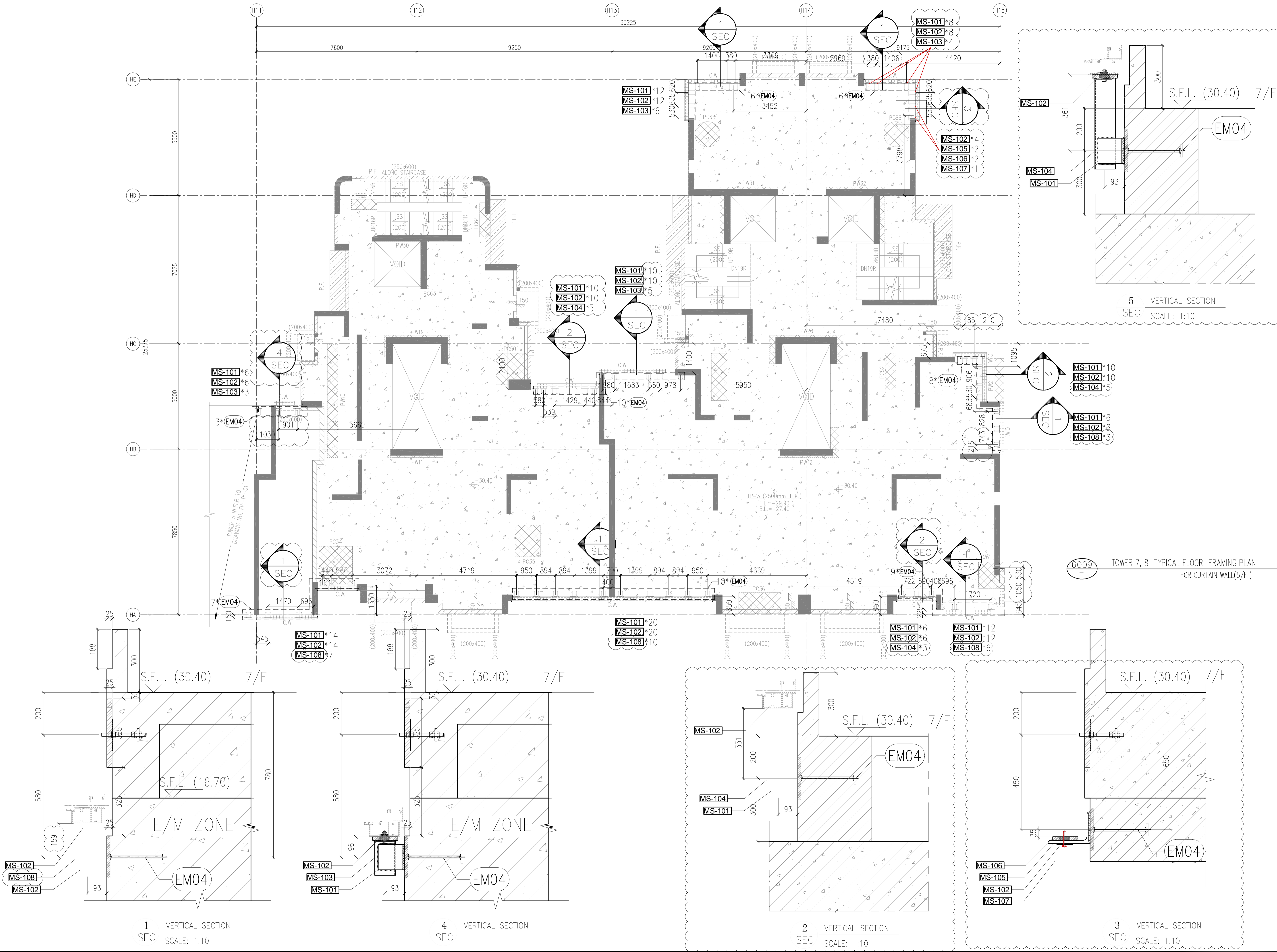
工程號	J857	類別	制圖	李傳鵬	物料號	-
地盤	啟德6552	復核	練松文	2022-01-23	圖號	M102
批准	林仁安	2022-01-23	單件重量	-	(KG)	



6005 TOWER 5, 6 AND 3 TYPICAL FLOOR FRAMING PLAN FOR CURTAIN WALL(2/F)



修改日期	-	採用工廠	-	地盤	✓	工程號	J857	類別	制圖	李傳鵬	物料號	-
日期	-	材料顏色	-	圖紙名稱	起底鐵件位置圖	地盤	啟德6552	復核	練松文	2022-01-23	圖號	M103
				材料	-	批准	林仁安	2022-01-23	單件重量	-	(KG)	



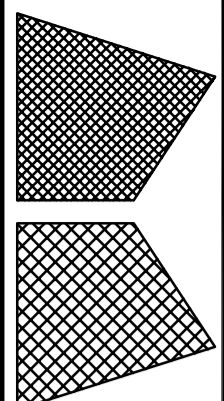
1 VERTICAL SECTION
SCALE: 1:10

4 VERTICAL SECTION
SCALE: 1:10

2 VERTICAL SECTION
SCALE: 1:10

3 VERTICAL SECTION
SCALE: 1:10

5 VERTICAL SECTION
SCALE: 1:10



美特鋁質有限公司
MIDI Aluminium Fabricator Ltd.

修改日期	-	-	-
採用工廠	-	-	-
材料顏色	-	-	-

工程號	J857	類別	-
地盘	啟德6552	制圖	李傳鵬
圖紙名稱	起底鐵件位置圖	審核	練松文
材料	-	批准	林仁安
物料號	-	日期	2022-01-23
圖號	M104	數量	-
單件重量	-	重量	(KG)

