

工程指示 / 要求簡箋(E.I.)

工程指示編號：EI/4323/22 修改版次：-  
 工程編號：J857 工程名稱：啟德 6552  
 工程項目：幕牆單元件 - 吊運碼  
 收件人：Maggie Lor (羅小姐) 發件人：Yancy Chen 日期：21/01/2022

要求提供 / 確認 事項：

- |                                    |                                     |                               |
|------------------------------------|-------------------------------------|-------------------------------|
| <input type="checkbox"/> 初步鋁料 B.M. | <input type="checkbox"/> 加工拆圖，然後生產  | <input type="checkbox"/> 尺寸表  |
| <input type="checkbox"/> 正式鋁料 B.M. | <input type="checkbox"/> 技術上資料 / 指示 | <input type="checkbox"/> 報價   |
| <input type="checkbox"/> 配件 B.M.   | <input type="checkbox"/> 樣辦或貨品說明書   | <input type="checkbox"/> 分判合約 |
| <input type="checkbox"/> 其他：_____  |                                     |                               |

內容：

請按附件圖紙，生產吊運碼，送香港寫字樓。

廠驗焊： Fillet Weld: 100%超聲波, 100%目測, 100%磁粉.

(注：每套吊運碼由 2 件組成.)

請在 10/3/2022 前完成上列要求。

附：

1+ 1 頁

以上項目為：

- 原合約工程包  原合約工程加 / 減賬  新工程報價

原因：-

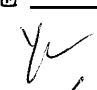
分發東莞各部門：

- ( ) 生產技術總監  連附件 ( ) 技術部  連附件 ( ) 生產部  連附件 ( ) 機械設計部  連附件  
 ( ) 採購部  連附件 ( ) 生產統籌部  連附件  
 ( ) 質檢部  連附件 ( ) 會計部  連附件 ( ) 報關組  連附件 ( ) 其他 \_\_\_\_\_  連附件

分發香港各部門：

- ( ) 行政部  連附件 ( ) 會計部  連附件 ( ) 統籌部  連附件 ( ) 工程部地盤科文  連附件  
 ( ) 採購部  連附件 ( ) QS 部  連附件 ( ) 維修部  連附件 ( ) 其他 \_\_\_\_\_  連附件

傳遞編號：

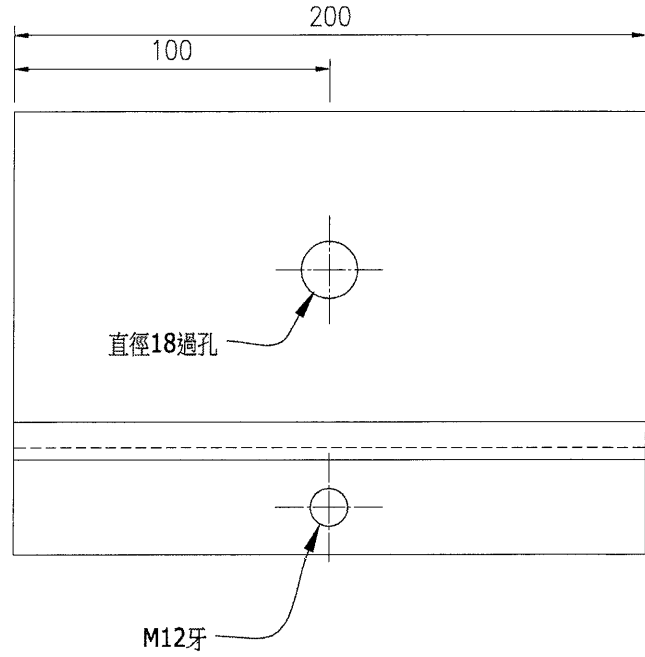
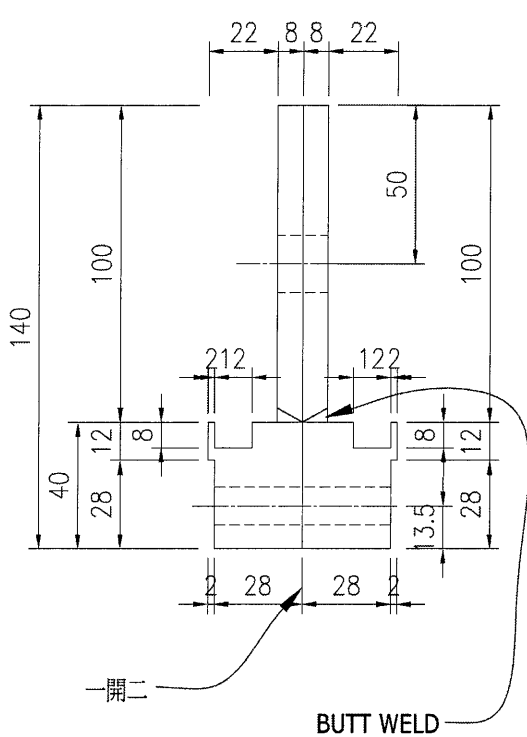
發件人簽署： 

項目經理簽署： 

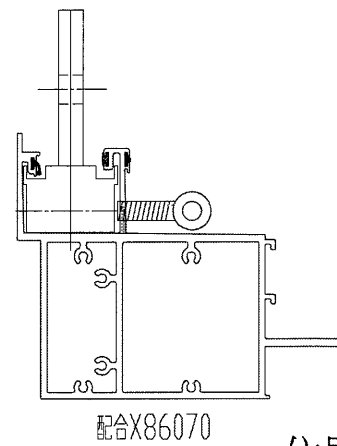
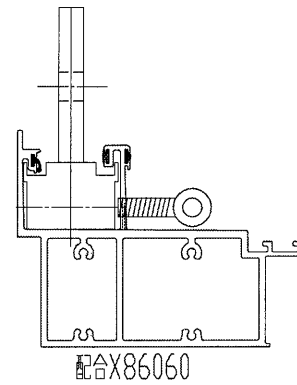
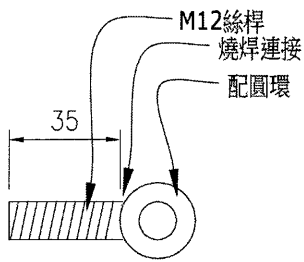


美特鋁質有限公司  
MIDI Aluminium Fabricator Ltd.

工程號	J857	類別		物料號	-
地盘	啟德	制圖	-	圖號	AA-01
修改	-	復核	-	數量	30套
日期	-	批准	-	單件重量	- (KG)
採用工廠	地盤	图纸名称	-		
材料颜色	-	材料	-		



表面打磨處理,噴上潤滑劑作保護



位置圖