

工程指示 / 要求簡箋(E.I.)

工程指示編號：EI / 4317 / 22 修改版次： A

工程編號： J857 工程名稱：啟德 6552

工程項目：幕牆單元件廠用配件(封口膠)

收件人：生統 發件人：Nero HO 日期：09.03.2022

要求提供 / 確認 事項：

- ( ) 初步鋁料 B.M. ( ) 加工拆圖，然後生產 ( ) 尺寸表
- ( ) 正式鋁料 B.M. ( ) 技術上資料 / 指示 ( ) 報價
- ( ) 配件 B.M. ( ) 樣辦或貨品說明書 ( ) 分判合約
- ( ) 其他：\_\_\_\_\_

內容：

橫料氣孔位置有改動，請按附件資料生產

請在 4 月 前完成上列要求。

附：

1 + 3 頁

以上項目為：

- 原合約工程包  原合約工程加 / 減賬  新工程報價

原因：-

分發東莞各部門：

- ( ) 生產技術總監  連附件 ( ) 技術部  連附件 ( ) 生產部  連附件 ( ) 機械設計部  連附件
- ( ) 採購部  連附件 (  ) 生產統籌部  連附件
- ( ) 質檢部  連附件 ( ) 會計部  連附件 ( ) 報關組  連附件 ( ) 其他 \_\_\_\_\_  連附件

分發香港各部門：

- ( ) 行政部  連附件 ( ) 會計部  連附件 ( ) 統籌部  連附件 ( ) 工程部地盤科文  連附件
- ( ) 採購部  連附件 ( ) QS 部  連附件 ( ) 維修部  連附件 ( ) 其他 \_\_\_\_\_  連附件

傳遞編號：

HK 0365 / 22

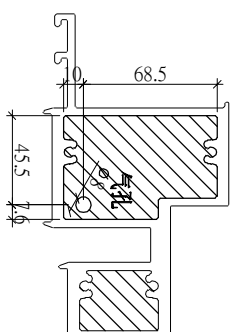
發件人簽署：

項目經理簽署：

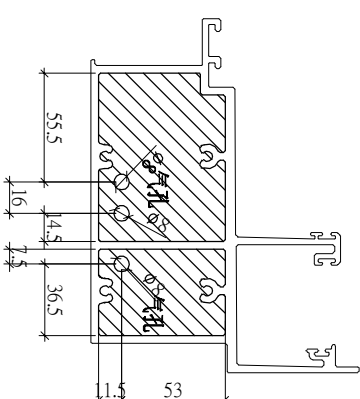
**J857屋仔EVA封口片数量统计表 (含大货, PMU用量)**

序号	使用料号	名称	直位EVA数量	45° 斜位EVA数量	70.7° 转角EVA数量	备注
1	X86059	底横料	8000	700	60	
2	X86060	頂横料	5700	650	60	
3	X86061	梗窗中横	3600	650	60	
4	X86062	生窗中横	3000	100	60	
5	X86063	生窗中横	3000	100	60	
6	X86064	生窗中横	550	60	60	
7	X86065	梗窗中横	1500	60	60	
8	X86066	生窗中横	550	60	60	
9	X86067	梗窗中横	1500	60	60	
10	X86070	頂横料	2500	60	60	
以下空白						
说明: 1: 注意保护成品, 严禁刻痕、划伤:						
设计:		校对:			审核:	

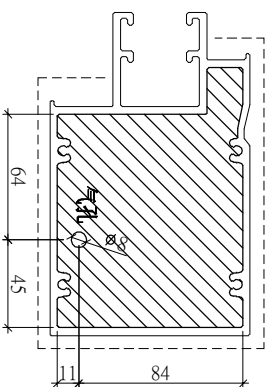
# J-857幕墻型材料阴影部份是掺口胶



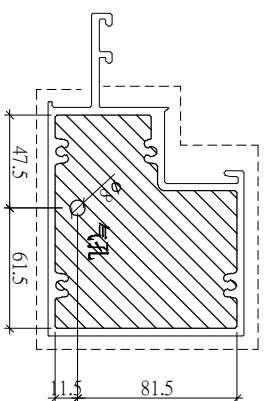
模號: X86059  
名稱: 底橫料  
合金狀態: 6063-T6  
重量: 7.747 KG/M  
V.F.: 0.3993 m<sup>2</sup>/m



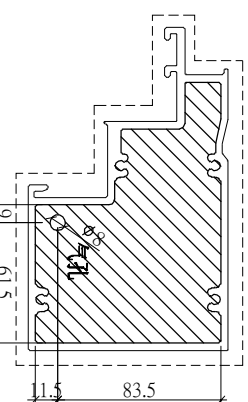
模號: X86060  
名稱: 頂橫料  
合金狀態: 6063-T6  
重量: 8.604 KG/M  
V.F.: 0.5437 m<sup>2</sup>/m



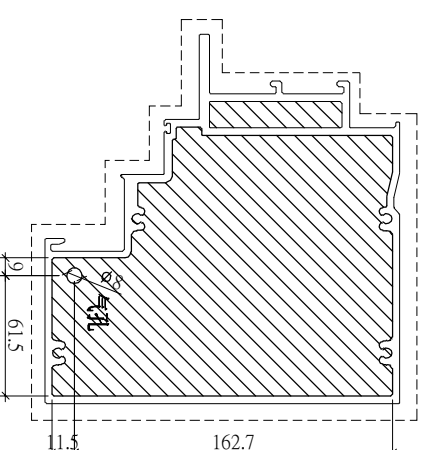
模號: X86061  
名稱: 窗中橫  
合金狀態: 6063-T6  
重量: 6.483 KG/M  
V.F.: 0.4265 m<sup>2</sup>/m



模號: X86062  
名稱: 生窗中橫  
合金狀態: 6063-T6  
重量: 5.706 KG/M  
V.F.: 0.4644 m<sup>2</sup>/m

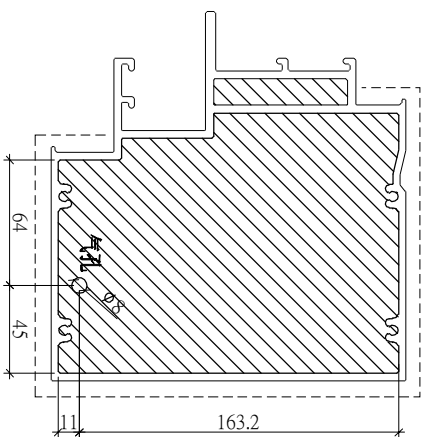


模號: X86063  
名稱: 生窗中橫  
合金狀態: 6063-T6  
重量: 5.960 KG/M  
V.F.: 0.5189 m<sup>2</sup>/m

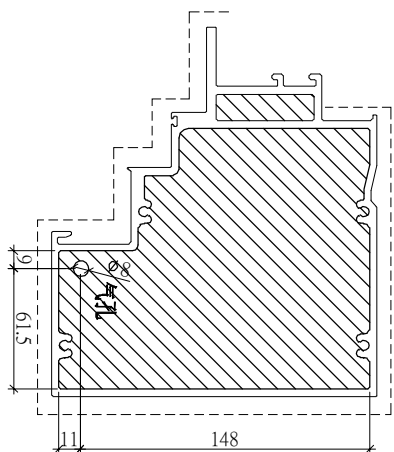


模號: X86064  
名稱: 生窗中橫  
合金狀態: 6063-T6  
重量: 9.022 KG/M  
V.F.: 0.5992 m<sup>2</sup>/m

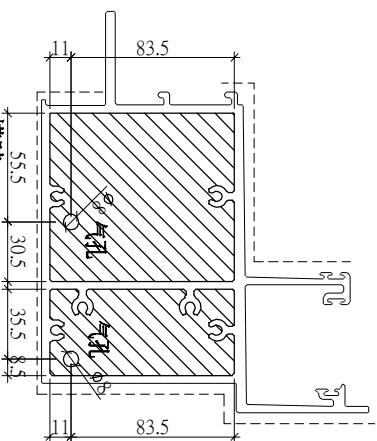
# J-857幕墙型材阴影部分是掺口胶



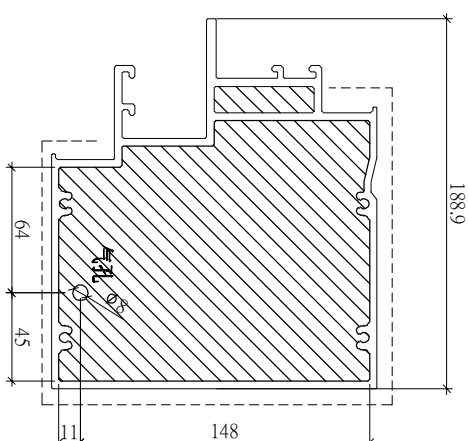
模號: X86065  
 名稱: 梘窗中橫  
 合金狀態: 6063-T6  
 重量: 9.368 KG/M  
 V.F.: 0.5370 m<sup>2</sup>/m



模號: X86066  
 名稱: 生窗中橫  
 合金狀態: 6063-T6  
 重量: 8.652 KG/M  
 V.F.: 0.5865 m<sup>2</sup>/m



模號: X86070  
 名稱: 頂橫料  
 合金狀態: 6063-T5  
 重量: 10.370KG/M  
 V.F.: 0.6084 m<sup>2</sup>/m



模號: X86067  
 名稱: 梘窗中橫  
 合金狀態: 6063-T6  
 重量: 8.846 KG/M  
 V.F.: 0.5188 m<sup>2</sup>/m

## 转角位的做法示意

