

工程指示編號：EI / 4317 / 22 修改版次： -
 工程編號： J857 工程名稱：啟德 6552
 工程項目：幕牆單元件廠用配件(封口膠)
 收件人： 生統 / Maggie 發件人： Nero HO 日期：21.01.2022

要求提供 / 確認 事項：

- | | | |
|------------------------------------|-------------------------------------|-------------------------------|
| <input type="checkbox"/> 初步鋁料 B.M. | <input type="checkbox"/> 加工拆圖，然後生產 | <input type="checkbox"/> 尺寸表 |
| <input type="checkbox"/> 正式鋁料 B.M. | <input type="checkbox"/> 技術上資料 / 指示 | <input type="checkbox"/> 報價 |
| <input type="checkbox"/> 配件 B.M. | <input type="checkbox"/> 樣辦或貨品說明書 | <input type="checkbox"/> 分判合約 |
| <input type="checkbox"/> 其他：_____ | | |

內容：

橫碰企位置要封口膠以作防水用。

附頁附有數量和封口膠資料，請先報價才生產。

請在 **18.02.2022** 前完成上列要求。

附：

1 + 3 頁

以上項目為：

- 原合約工程包 原合約工程加 / 減賬 新工程報價

原因：-

分發東莞各部門：

- () 生產技術總監 連附件 () 技術部 連附件 () 生產部 連附件 () 機械設計部 連附件
 () 採購部 連附件 (/) 生產統籌部 連附件
 () 質檢部 連附件 () 會計部 連附件 () 報關組 連附件 () 其他 _____ 連附件

分發香港各部門：

- () 行政部 連附件 () 會計部 連附件 () 統籌部 連附件 () 工程部地盤科文 連附件
 (/) 採購部 連附件 () QS 部 連附件 () 維修部 連附件 () 其他 _____ 連附件

傳遞編號：

HK0164 / 22

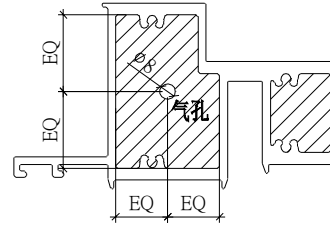
發件人簽署：

項目經理簽署：

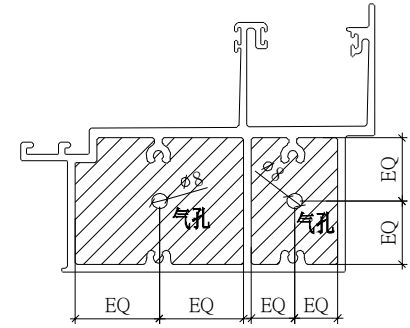
J857屋仔EVA封口片数量统计表 (含大货, PMU用量)

序号	使用料号	名称	直位EVA数量	45° 斜位EVA数量	70.7° 转角EVA数量	备注
1	X86059	底横料	8000	700	60	
2	X86060	頂横料	5700	650	60	
3	X86061	梗窗中横	3600	650	60	
4	X86062	生窗中横	3000	100	60	
5	X86063	生窗中横	3000	100	60	
6	X86064	生窗中横	550	60	60	
7	X86065	梗窗中横	1500	60	60	
8	X86066	生窗中横	550	60	60	
9	X86067	梗窗中横	1500	60	60	
10	X86070	頂横料	2500	60	60	
以下空白						
说明: 1: 注意保护成品, 严禁刻痕、划伤:						
设计:		校对:			审核:	

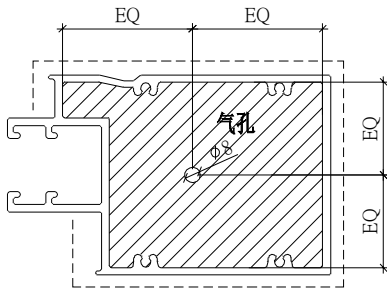
J-857幕墙型材阴影部份是掺口胶



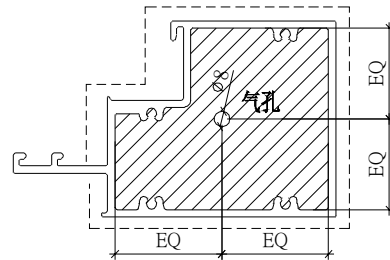
模號: X86059
 名稱: 底橫料
 合金狀態: 6063-T6
 重量: 7.747 KG/M
 V.F.: 0.3993 m²/m



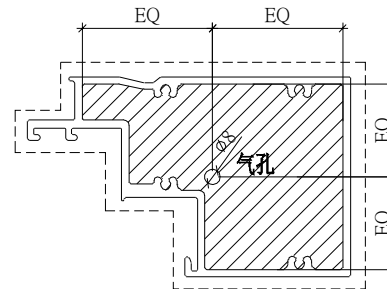
模號: X86060
 名稱: 頂橫料
 合金狀態: 6063-T6
 重量: 8.604 KG/M
 V.F.: 0.5437 m²/m



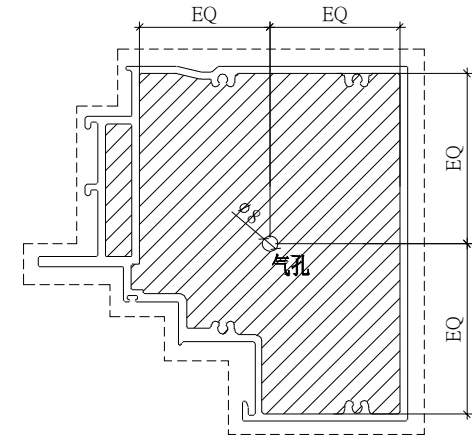
模號: X86061
 名稱: 梘窗中橫
 合金狀態: 6063-T6
 重量: 6.483 KG/M
 V.F.: 0.4265 m²/m



模號: X86062
 名稱: 生窗中橫
 合金狀態: 6063-T6
 重量: 5.706 KG/M
 V.F.: 0.4644 m²/m

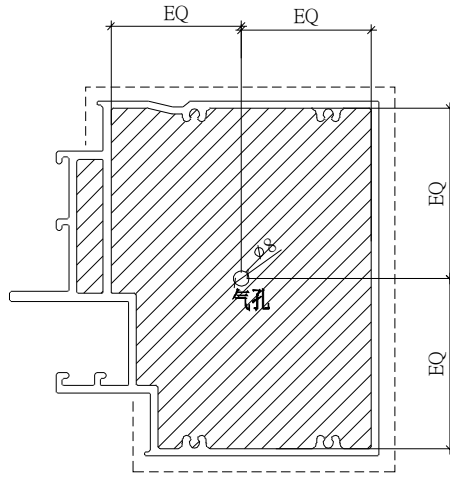


模號: X86063
 名稱: 生窗中橫
 合金狀態: 6063-T6
 重量: 5.960 KG/M
 V.F.: 0.5189 m²/m

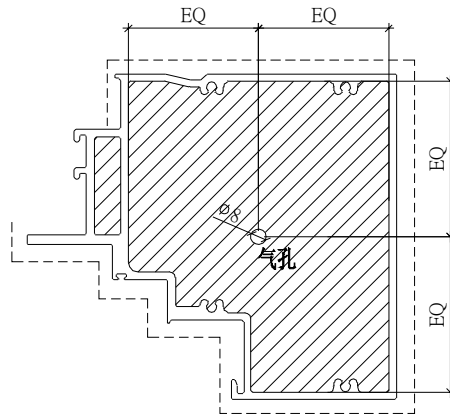


模號: X86064
 名稱: 生窗中橫
 合金狀態: 6063-T6
 重量: 9.022 KG/M
 V.F.: 0.5992 m²/m

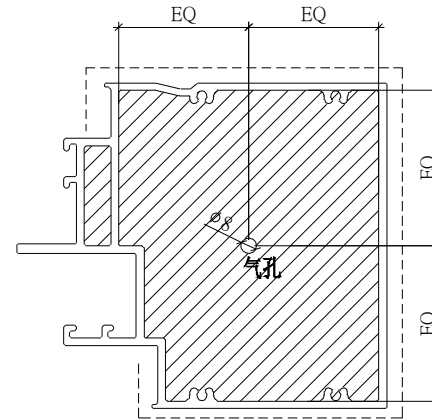
J-857幕牆型材阴影部份是掺口胶



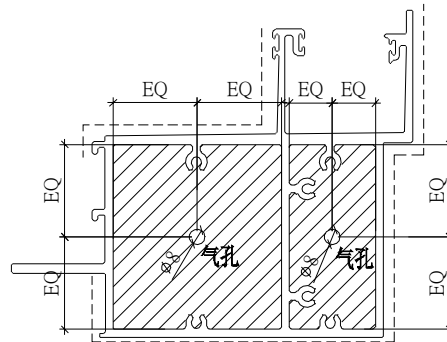
模號: X86065
 名稱: 梗窗中橫
 合金狀態: 6063-T6
 重量: 9.368 KG/M
 V.F.: 0.5370 m²/m



模號: X86066
 名稱: 生窗中橫
 合金狀態: 6063-T6
 重量: 8.652 KG/M
 V.F.: 0.5865 m²/m



模號: X86067
 名稱: 梗窗中橫
 合金狀態: 6063-T6
 重量: 8.846 KG/M
 V.F.: 0.5188 m²/m



模號: X86070
 名稱: 頂橫料
 合金狀態: 6063-T5
 重量: 10.370KG/M
 V.F.: 0.6084 m²/m