

工程指示 / 要求簡箋(E.I.)

工程指示編號：EI / 4307 / 22 修改版次：F

工程編號：J857 工程名稱：啟德 6552

工程項目：預製窗 - 大貨鋁窗鋁料加工圖(EI/4162 續)

收件人：生統 發件人：Yancy Chen 日期：23/02/2022

要求提供 / 確認 事項：

- () 初步鋁料 B.M. () 加工拆圖，然後生產 () 尺寸表
- () 正式鋁料 B.M. () 技術上資料 / 指示 () 報價
- () 配件 B.M. () 樣辦或貨品說明書 () 分判合約
- () 其他：_____

內容：

根據東莞廠今日微信意見，請按附件修改圖紙加工。

主要修改之處：加水線碼孔。

由於 EI/4162 已到 K 版，無法登記，此 EI/ 4307 為 EI/4162 的修改版。

請在 03/03/2022(M03) 及其他批次見 EI/4135A 前完成上列要求。

附：

1+ 5 頁

以上項目為：

- 原合約工程包 原合約工程加 / 減賬 新工程報價

原因：-

分發東莞各部門：

- () 生產技術總監 連附件 () 技術部 連附件 () 生產部 連附件 () 機械設計部 連附件
- () 採購部 連附件 (/) 生產統籌部 連附件
- (/) 質檢部 連附件 () 會計部 連附件 () 報關組 連附件 (/) 其他 小羅 連附件

分發香港各部門：

- () 行政部 連附件 () 會計部 連附件 () 統籌部 連附件 () 工程部地盤科文 連附件
- () 採購部 連附件 () QS 部 連附件 () 維修部 連附件 () 其他 _____ 連附件

傳遞編號：

HK 0289 / 22

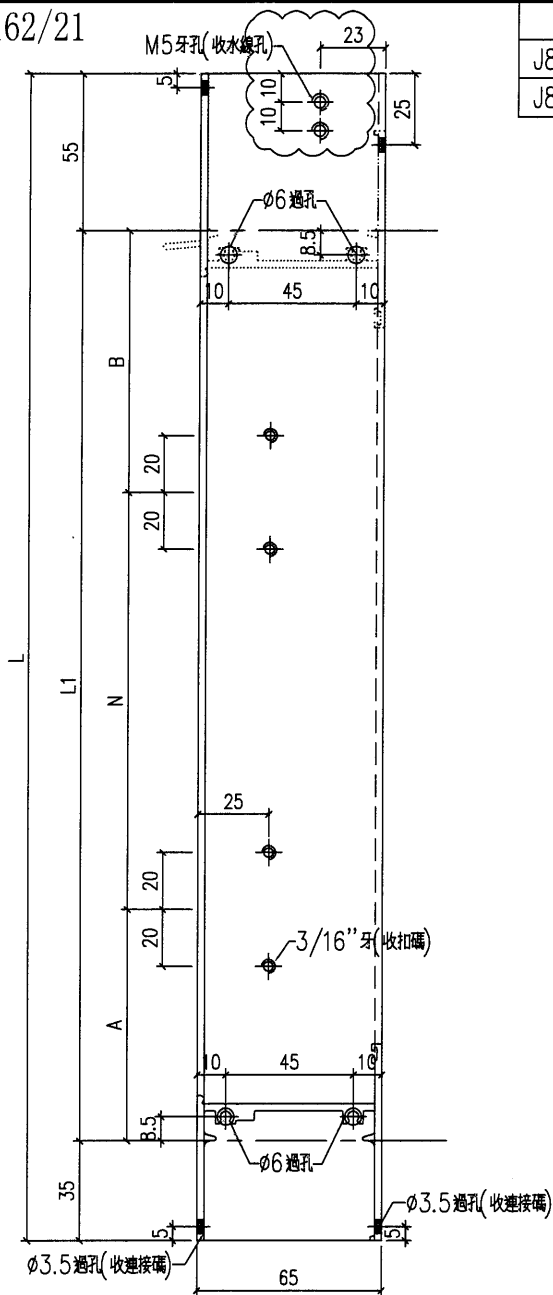
發件人簽署：

項目經理簽署：

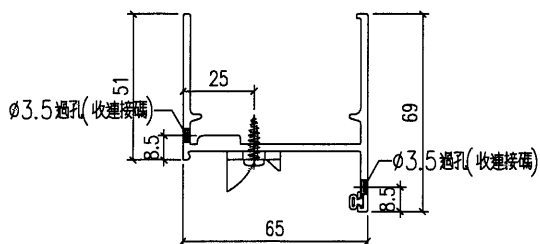


類別	物料號			
制圖	HHQ	2021.12.17	圖號	J857-BQ1L-1
修改	A	B	復核	WLQ
日期	12.27	2.23	2021.12.17	數量
			批准	位置

原EI/4162/21



物料編號	長度 L	長度 L1	N	A	B	數量
J857-BQ1L-1	1490	1400	950	225	225	222
J857-BQ1L-2	1690	1600	650x2	150	150	18

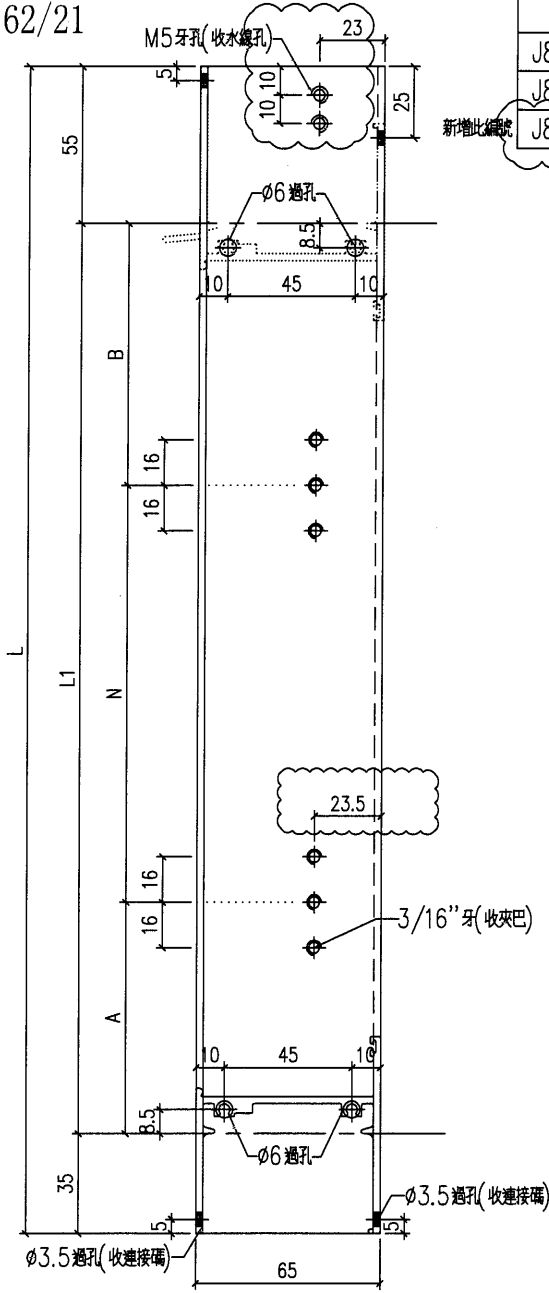


工程號	J-857	地盤	啟德6552	附 件
名稱	生邊企	採用		
材料	X86024	地盤		
顏色	深灰色	工廠		

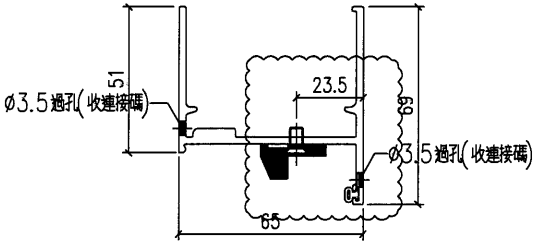


類別		物料號	
制圖	HHQ	2021.12.17	圖號 J857-BQ2L-1
修改	E	B	C
日期	2.23	2022.1.5	1.13
復核	WLQ	2021.12.17	數量
批准			位置

原EI/4162/21



物料編號	長度 L	長度 L1	N	A	B	數量
J857-BQ2L-1	1490	1400	575x2	125	125	74
J857-BQ2L-2	1690	1600	460x3	110	110	6
J857-BQ11L	1290	1200	475x2	125	125	2



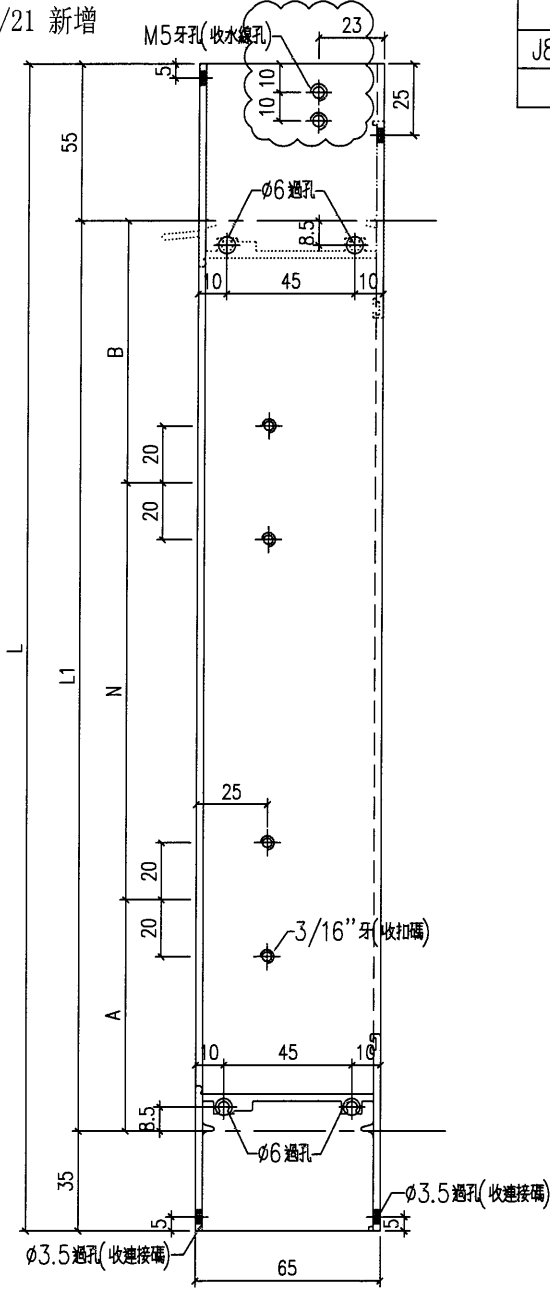
工程號	J-857	地盤	啟德6552	附 件
名稱	生邊企		採用	
材料	X86024		地盤	
顏色	深灰色		工廠	



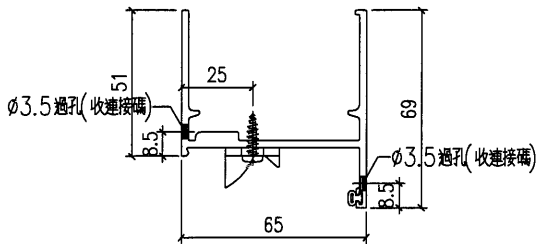
美特鋁質 有限公司
MIDI Aluminium Fabricator Ltd.

類別		物料號		
制圖	HHQ	2021.1.5	圖號	J857-BQ10L
修改	A	-	復核	WLQ
日期	2.23	-	2021.1.5	數量
			批准	位置

原EI/4162/21 新增



物料編號	長度 L	長度 L1	N	A	B	數量
J857-BQ10L	1290	1200	950	125	125	26

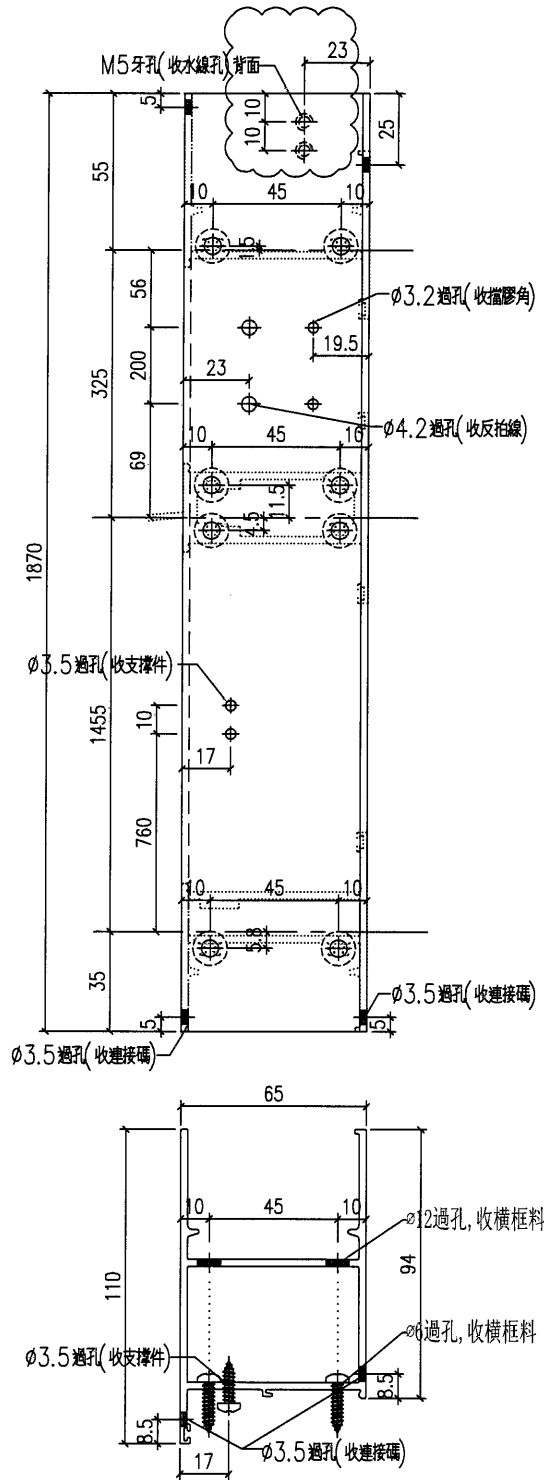


工程號	J-857	地盤	啟德6552	附 件
名稱	生邊企		採用	
材料	X86024		地盤	
顏色	深灰色		工廠	

 美特鋁質有限公司 MIDI Aluminium Fabricator Ltd.				類別		物料號	
修改	A	B	C	制圖	HHQ	2021.12.17	圖號 J857-GBQ-5L
日期	12.27	2022.1.5	2.23	復核	WLQ	2021.12.17	數量
				批准			位置

原EI/4162/21

加工數量	26
------	----

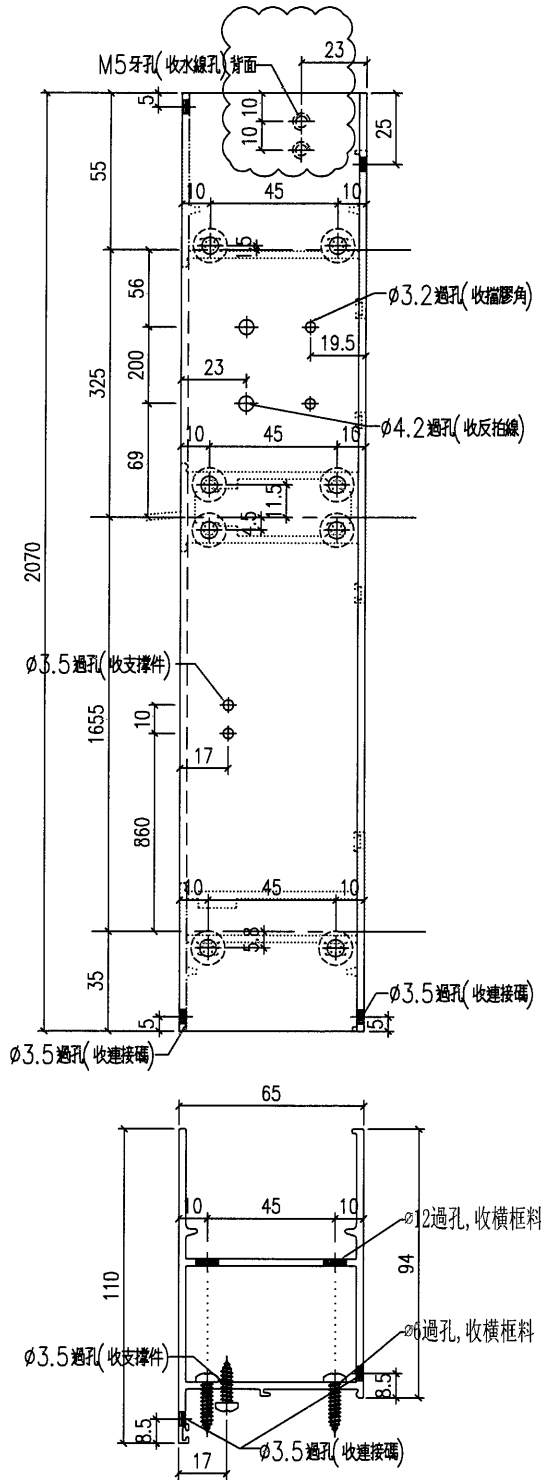


工程號	J-857	地盤	啟德6552	附 件
名稱	梗邊企		採用	
材料	X86023		地盤	
顏色	深灰色		工廠	

 美特鋁質有限公司 MIDI Aluminium Fabricator Ltd.				類別		物料號	
修改	A	-		制圖	HHQ	2021.12.17	圖號 J857-GBQ-8L
日期	2.23	-		復核	WLQ	2021.12.17	數量
				批准			位置

原EI/4162/21

加工數量	1
------	---



工程號	J-857	地盤	啟德6552	附 件
名稱	梗邊企		採用	
材料	X86023		地盤	
顏色	深灰色		工廠	