



工程指示 / 要求簡箋(E.I.)

工程指示編號：EI / 4307 / 22 修改版次：E
 工程編號：J857 工程名稱：啟德 6552
 工程項目：預製窗 - 大貨鋁窗鋁料加工圖(EI/4162 續)
 收件人：生統 發件人：Yancy Chen 日期：18/02/2022

要求提供 / 確認 事項：

- | | | |
|------------------------------------|-------------------------------------|-------------------------------|
| <input type="checkbox"/> 初步鋁料 B.M. | <input type="checkbox"/> 加工拆圖，然後生產 | <input type="checkbox"/> 尺寸表 |
| <input type="checkbox"/> 正式鋁料 B.M. | <input type="checkbox"/> 技術上資料 / 指示 | <input type="checkbox"/> 報價 |
| <input type="checkbox"/> 配件 B.M. | <input type="checkbox"/> 樣辦或貨品說明書 | <input type="checkbox"/> 分判合約 |
| <input type="checkbox"/> 其他：_____ | | |

內容：

請按附件修改圖紙加工。

主要修改之處:1. AW13, AW 13a 窗改低

2. 生窗攔河和特式層窗 AW11Y, 11YR, 11XR 修改窗號和寬度

由於 EI/4162 已到 K 版，無法登記，此 EI/ 4307 為 EI/4162 的修改版。

請在 03/03/2022(M03) 及其他批次見 EI/4135A 前完成上列要求。

附：

1+ 13 頁

以上項目為：

原合約工程包 原合約工程加 / 減賬 新工程報價

原因：-

分發東莞各部門：

- | | | | |
|---|---|---|--|
| <input type="checkbox"/> 生產技術總監 <input type="checkbox"/> 連附件 | <input type="checkbox"/> 技術部 <input type="checkbox"/> 連附件 | <input type="checkbox"/> 生產部 <input type="checkbox"/> 連附件 | <input type="checkbox"/> 機械設計部 <input type="checkbox"/> 連附件 |
| <input type="checkbox"/> 採購部 <input type="checkbox"/> 連附件 | <input checked="" type="checkbox"/> 生產統籌部 <input checked="" type="checkbox"/> 連附件 | | |
| <input checked="" type="checkbox"/> 質檢部 <input checked="" type="checkbox"/> 連附件 | <input type="checkbox"/> 會計部 <input type="checkbox"/> 連附件 | <input type="checkbox"/> 報關組 <input type="checkbox"/> 連附件 | <input checked="" type="checkbox"/> 其他 <u>小羅</u> <input checked="" type="checkbox"/> 連附件 |

分發香港各部門：

- | | | | |
|---|--|---|--|
| <input type="checkbox"/> 行政部 <input type="checkbox"/> 連附件 | <input type="checkbox"/> 會計部 <input type="checkbox"/> 連附件 | <input type="checkbox"/> 統籌部 <input type="checkbox"/> 連附件 | <input type="checkbox"/> 工程部地盤科文 <input type="checkbox"/> 連附件 |
| <input type="checkbox"/> 採購部 <input type="checkbox"/> 連附件 | <input type="checkbox"/> QS 部 <input type="checkbox"/> 連附件 | <input type="checkbox"/> 維修部 <input type="checkbox"/> 連附件 | <input type="checkbox"/> 其他 _____ <input type="checkbox"/> 連附件 |

傳遞編號：

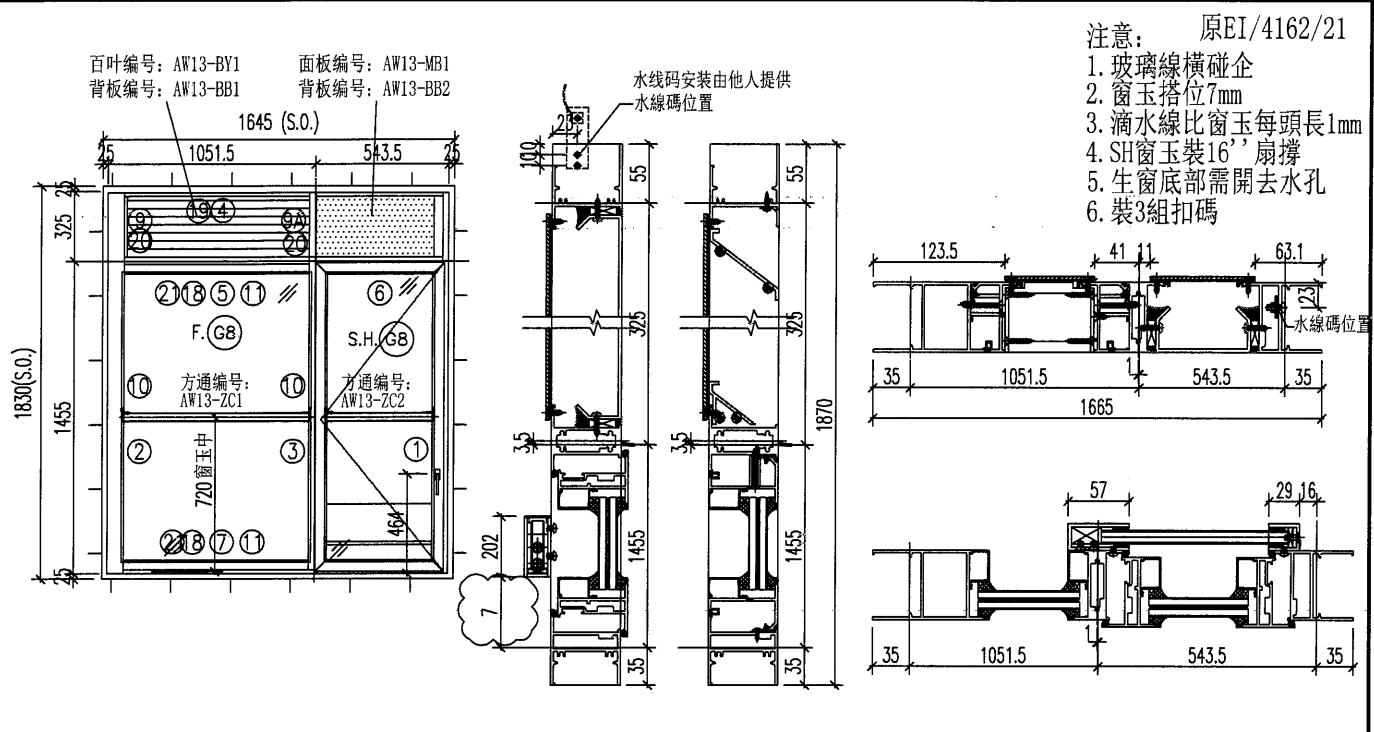
HK 0268/22

發件人簽署：

項目經理簽署：



工程號	J-857	拆圖	HHQ	2021.12.17
地盤	启德站	復核	WLQ	2021.12.17
名稱	启德站	批准	-	-

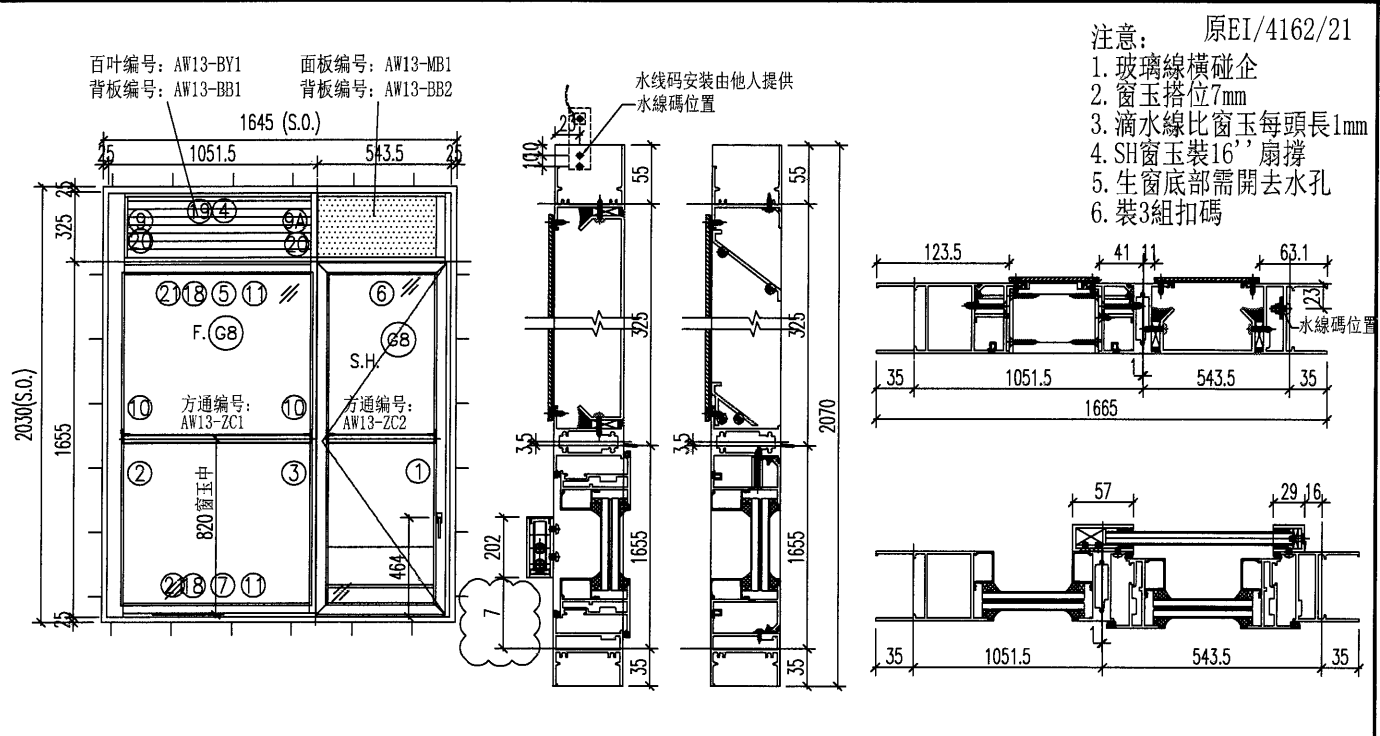


序號	料號	名稱	出筍	長度	支/幅	加工說明	加工細則					
1	X86032	生边企-空腔	直口	1870	1	J857-KBQ-5R	頂底留 - mm					
2	X86023	梗边企-空腔	直口	1870	1	J857-GBQ-5L	頂底留 - mm					
3	X86034	企工	直口	1763	1	J857-QG7	企料底部開避位 - mm					
4	X86030	百叶頂橫1	避位	1515	1	AW13-BYD1	底橫料防水巴鋸去 - mm					
5	X85970	上生下生中橫	避位	996	1	AW13-SZH1	水線孔在企料 - 頂底					
6	X85970	上生下生中橫	避位	522	1	AW13-SZH2	安裝扣碼					
7	X86033	生底橫-空腔	避位	1515	1	AW13-SDH1	多點鎖芯型號:					
8							手柄型號:					
9	X86039	梗反拍线-企	避位	300	1	J857-GFP3L	限位撐型號:					
9A	X86039	梗反拍线-企	避位	300	1	J857-GFP3R	T窗最大開度:					
10	X85966	玻璃線-企	直口	1362	2		窗玉搭位數: 7mm					
11	X85966	玻璃線-橫	直口	948	2							
12	K00332	墊通	直口	39.5	7							
13	K00332	墊通	直口	27.5	14							
14	K00332	墊通	直口	29.5	4							
15	A628	攔河槽1	直口	202	1	J857-LH1R						
16	A628	攔河槽2	直口	202	1	J857-LH2aL						
17												
18	X86035	反拍线-橫	避位	980	2	AW13-HFP1	窗款	寬度 (mm)	高度 (mm)	只/幅	撐長	
19	X86043	百葉頂擋水鋁角	直口	911	1	AW13-DSJ1	SH	520	1440	1	16''	
20	X86042	反拍线擋水角	直口	300	2	FPX-LJ2						
21	X86042	反拍线擋水角	直口	930	2	AW13-FPX-LJ1						
窗玉							大圖版次	本圖版	C	B		
1	X86025	窗玉企	45°	1440	1	AW13-3	日期		2.15	1.12		
2	X86025	窗玉企	45°	1440	1	AW13-4	窗號		數量			
3	X86025	窗玉橫	45°	520	1	AW13-1	13/AW		27 幅			
4	X86025	窗玉橫	45°	520	1	AW13-2	-		- 幅			
5	X85966	玻璃線-企	直口	1362	1	AW13-BX-R4	-		- 幅			
6	X85966	玻璃線-企	直口	1362	1		-		- 幅			
7	X85966	玻璃線-橫	直口	410	2		-		- 幅			
							圖號	13/AW				



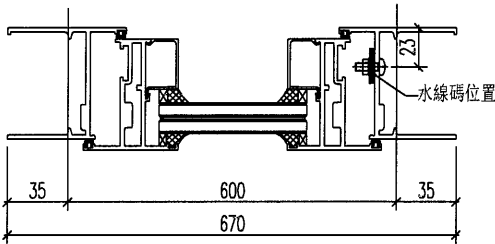
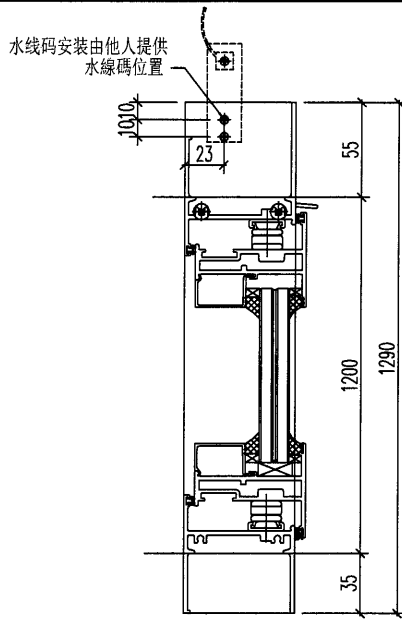
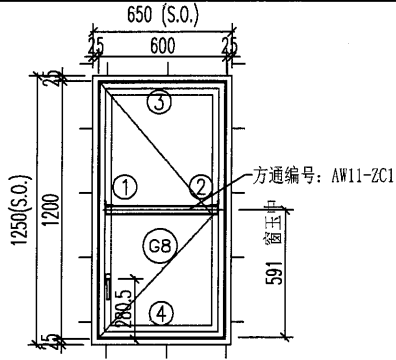
美特鋁質有限公司
MIDI Aluminium Fabricator Ltd.

工程號	J-857	拆圖	HHQ	2021.12.17
地盤	启德站	復核	WLQ	2021.12.17
名稱	启德站	批准	—	—



序號	料號	名稱	出筍	長度	支/幅	加工說明	加工細則					
1	X86032	生边企-空腔	直口	2070	1	J857-KBQ-12R	頂底留__mm					
2	X86023	梗边企-空腔	直口	2070	1	J857-GBQ-8L	頂底留__mm					
3	X86034	企工	直口	1963	1	J857-QG9	企料底部開避位__mm					
4	X86030	百叶頂橫1	避位	1515	1	AW13-BYD1	底橫料防水巴鋸去__mm					
5	X85970	上生下生中橫	避位	996	1	AW13-SZH1	水線孔在企料——頂底					
6	X85970	上生下生中橫	避位	522	1	AW13-SZH2	安裝扣碼					
7	X86033	生底橫-空腔	避位	1515	1	AW13-SDH1	多點鎖芯型號:					
8							手柄型號:					
9	X86039	梗反拍線-企	避位	300	1	J857-GFP3L	限位撐型號:					
9A	X86039	梗反拍線-企	避位	300	1	J857-GFP3R	T窗最大開度:					
10	X85966	玻璃線-企	直口	1562	2		窗玉搭位數: 7mm					
11	X85966	玻璃線-橫	直口	948	2							
12	K00332	墊通	直口	39.5	7							
13	K00332	墊通	直口	27.5	14							
14	K00332	墊通	直口	29.5	4							
15	A628	攔河槽1	直口	202	1	J857-LH1R						
16	A628	攔河槽2	直口	202	1	J857-LH2aL						
17												
18	X86035	反拍線-橫	避位	980	2	AW13-HFP1	窗款	寬度 (mm)	高度 (mm)	只/幅	撐長	
19	X86043	百葉頂擋水鋁角	直口	911	1	AW13-DSJ1	SH	520	1440	1	16''	
20	X86042	反拍線擋水角	直口	300	2	FPX-LJ2						
21	X86042	反拍線擋水角	直口	930	2	AW13-FPX-LJ1						
窗玉							大圖版次	本圖版	A	-		
1	X86025	窗玉企	45°	1640	1	AW13a-3	日期		2.15	-		
2	X86025	窗玉企	45°	1640	1	AW13a-4	窗號		數量			
3	X86025	窗玉橫	45°	520	1	AW13-1	13a/AW		1 幅			
4	X86025	窗玉橫	45°	520	1	AW13-2	--		-- 幅			
5	X85966	玻璃線-企	直口	1562	1	AW13a-BX-R4			幅			
6	X85966	玻璃線-企	直口	1562	1				幅			
7	X85966	玻璃線-橫	直口	410	2				幅			
							圖號	13a/AW				

原EI/4162/21



- 注意:
1. 玻璃線橫碰企
 2. 窗玉搭位7mm
 3. 滴水線比窗玉每頭長1mm
 4. SH窗玉裝16''扇撐
 5. 生窗底部需開去水孔
 6. 裝2組扣碼

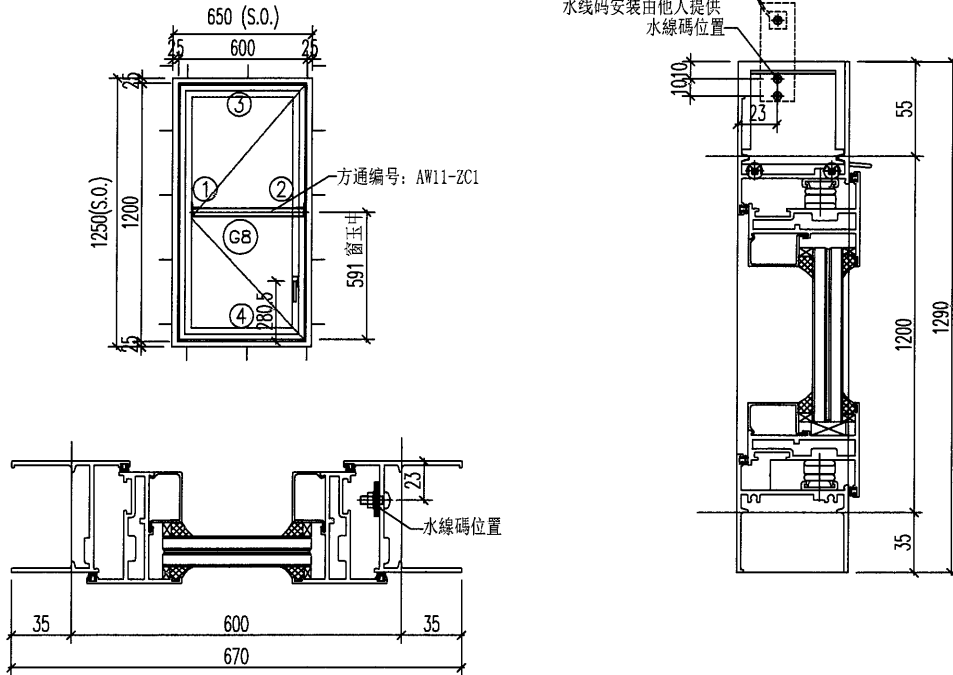
序號	料號	名稱	出筒	長度	支/幅	加工說明	加 工 細 則				
1	X86024	生邊企	直口	1290	1	J857-BQ11L	頂底留 - mm				
2	X86024	生邊企	直口	1290	1	J857-BQ11R	頂底留 - mm				
3	X86031	生頂橫	避位	584	1	AW11-SD1R	企料底部開避位 - mm				
4	X86026	生底橫	避位	574	1	AW11-DH1R	底橫料防水巴鋸去 - mm				
							水線孔在企料 - 頂底				
							安裝扣碼				
窗玉用料							多點鎖芯型號:				
1	X86025	窗玉-頂	45°	582	1	AW11R-1	手柄型號:				
2	X86025	窗玉-底	45°	582	1	AW11R-2	限位撐型號:				
3	X86025	窗玉企-左	45°	1182	1	AW11Y-3	T窗最大開度:				
4	X86025	窗玉企-右	45°	1182	1	AW11Y-4	窗玉搭位數: 7mm				
5	X85966	玻璃線-企	直口	1104	1	AW11Y-BX-L3					
6	X85966	玻璃線-企	直口	1104	1						
7	X85966	玻璃線-橫	直口	472	2						
							窗款	寬度 (mm)	高度 (mm)	只/幅	撐 長
							SH	582	1382	1	16''
							大圖版次 本圖版 - -				
							- 日期 - -				
							窗 號				數量
							11Y/AW				2 幅
							--				-- 幅
											幅
											幅
							圖號	11Y/AW			



美特鋁質有限公司
MIDI Aluminium Fabricator Ltd.

工程號	J-857	拆圖	HHQ	2021.1.5
地盤	啟德站	復核	WLQ	2021.1.5
名稱	啟德站	顏色	深灰色	批准

原EI/4162/21 新增



- 注意:
1. 玻璃線橫碰企
 2. 窗玉搭位7mm
 3. 滴水線比窗玉每頭長1mm
 4. SH窗玉裝16'' 扇撐
 5. 生窗底部需開去水孔
 6. 裝2組扣碼

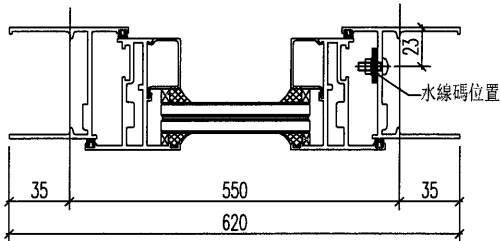
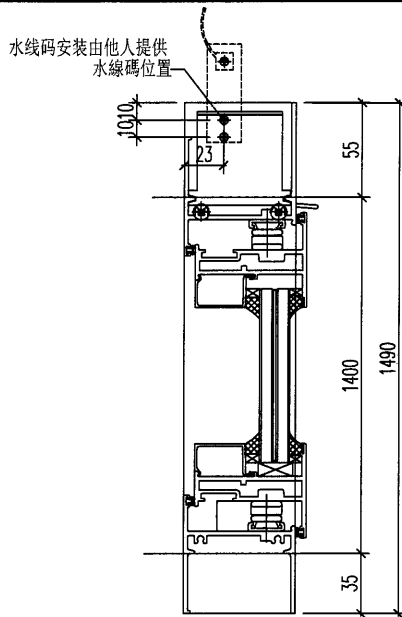
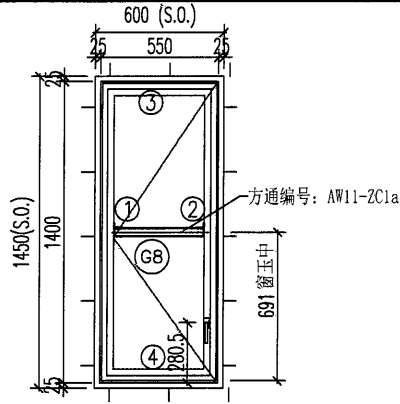
序號	料號	名稱	出筍	長度	支/幅	加工說明	加工細則				
1	X86024	生邊企	直口	1290	1	J857-BQ10L	頂底留__ mm				
2	X86024	生邊企	直口	1290	1	J857-BQ10R	頂底留__ mm				
3	X86031	生頂橫	避位	584	1	AW11-SD1L	企料底部開避位 _____ mm				
4	X86026	生底橫	避位	574	1	AW11-DH1L	底橫料防水巴鋸去 _____ mm				
							水線孔在企料——頂底				
							安裝扣碼				
窗玉用料							多點鎖芯型號:				
1	X86025	窗玉-頂	45°	582	1	AW11-1	手柄型號:				
2	X86025	窗玉-底	45°	582	1	AW11-2	限位撐型號:				
3	X86025	窗玉企-左	45°	1182	1	AW11ZR-3	T窗最大開度:				
4	X86025	窗玉企-右	45°	1182	1	AW11ZR-4	窗玉搭位數: 7mm				
5	X85966	玻璃線-企	直口	1104	1	AW11ZR-BX-R4					
6	X85966	玻璃線-企	直口	1104	1						
7	X85966	玻璃線-橫	直口	472	2						
							窗款	寬度 (mm)	高度 (mm)	扇撐	撐長
							SH	532	1182	1	16''
							大圖版次	本圖版	-	-	
							-	日期	-	-	
							窗號	數量			
							11YR/AW	3 幅			
							-	- 幅			
								幅			
								幅			
							圖號	11YR/AW			



美特鋁質有限公司
MIDI Aluminium Fabricator Ltd.

工程號	J-857	拆圖	HHQ	2021.12.17
地盤	啟德站	復核	WLQ	2021.12.17
名稱	啟德站	顏色	深灰色	批准

原EI/4162/21



- 注意:
1. 玻璃線橫碰企
 2. 窗玉搭位7mm
 3. 滴水線比窗玉每頭長1mm
 4. SH窗玉裝16''扇撐
 5. 生窗底部需開去水孔
 6. 裝2組扣碼

序號	料號	名稱	出筍	長度	支/幅	加工說明	加工細則
1	X86024	生邊企	直口	1490	1	J857-BQ1L-1	頂底留__mm
2	X86024	生邊企	直口	1490	1	J857-BQ2R-1	頂底留__mm
3	X86031	生頂橫	避位	534	1	AW11-SD2L	企料底部開避位__mm
4	X86026	生底橫	避位	524	1	AW11-DH2L	底橫料防水巴鋸去__mm
							水線孔在企料——頂底
							安裝扣碼
窗玉用料							多點鎖芯型號:
1	X86025	窗玉-頂	45°	532	1	AW11X-1	手柄型號:
2	X86025	窗玉-底	45°	532	1	AW11X-2	限位撐型號:
3	X86025	窗玉企-左	45°	1382	1	AW11-3	T窗最大開度:
4	X86025	窗玉企-右	45°	1382	1	AW11-4	窗玉搭位數: 7mm
5	X85966	玻璃線-企	直口	1304	1	AW11-BX-R4	
6	X85966	玻璃線-企	直口	1304	1		
7	X85966	玻璃線-橫	直口	422	2		
							窗款
							寬度 (mm)
							高度 (mm)
							扇撐長
							SH
							532
							1382
							1
							16''
							大圖版次
							本圖版
							日期
							窗號
							數量
							11XR/AW
							1 幅
							-- 幅
							幅
							幅
							圖號
							11XR/AW

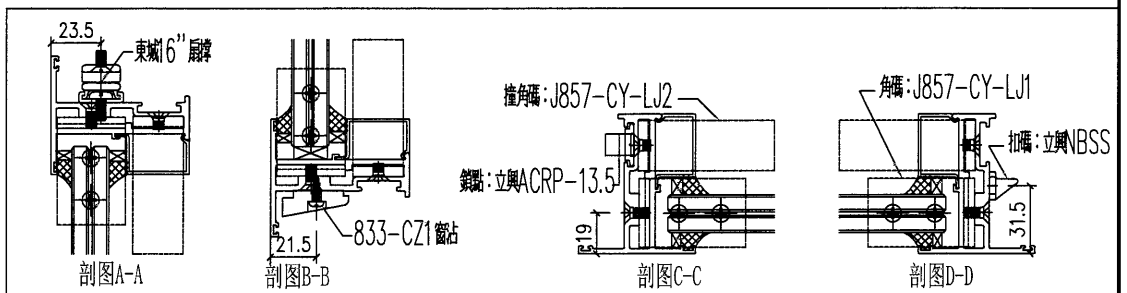
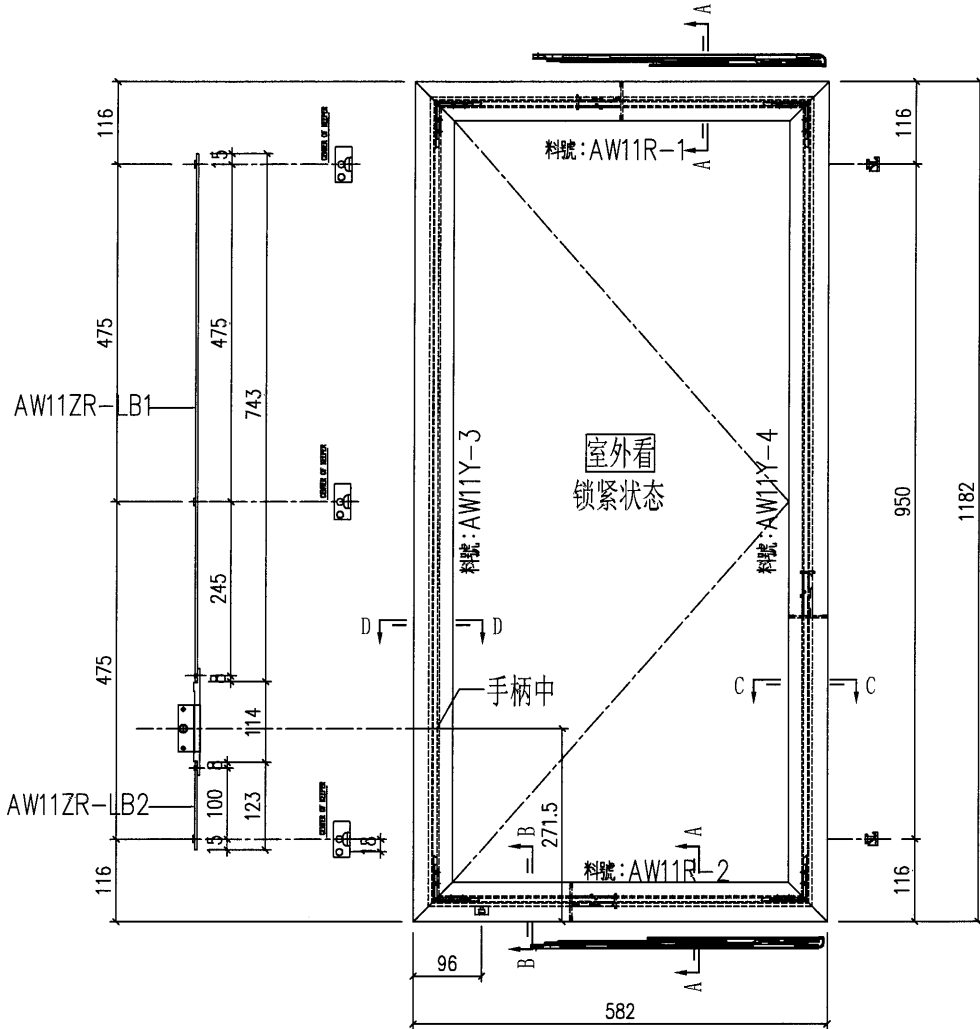


美特鋁質 有限公司
MIDI Aluminium Fabricator Ltd.

類別		物料號		
制圖	HHQ	2021.11.15	圖號	AW11Y-FY1
修改	-	-	數量	
日期	-	-	位置	
復核	WLQ	2021.11.15		
批准				

原EI/4162/21 新增

使用窗號	數量
11Y/AW	2

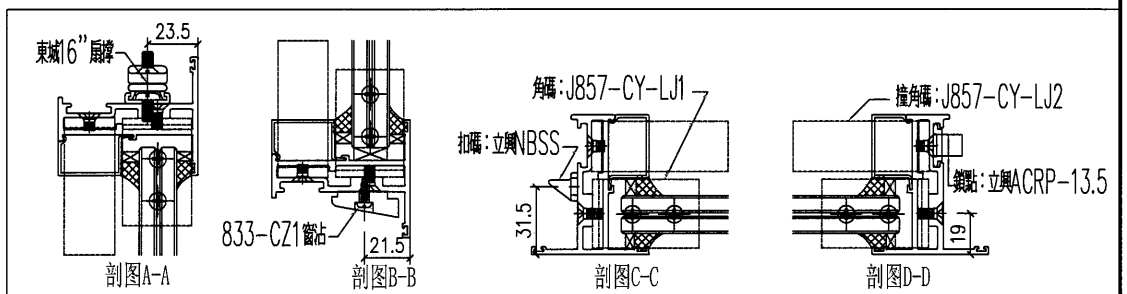
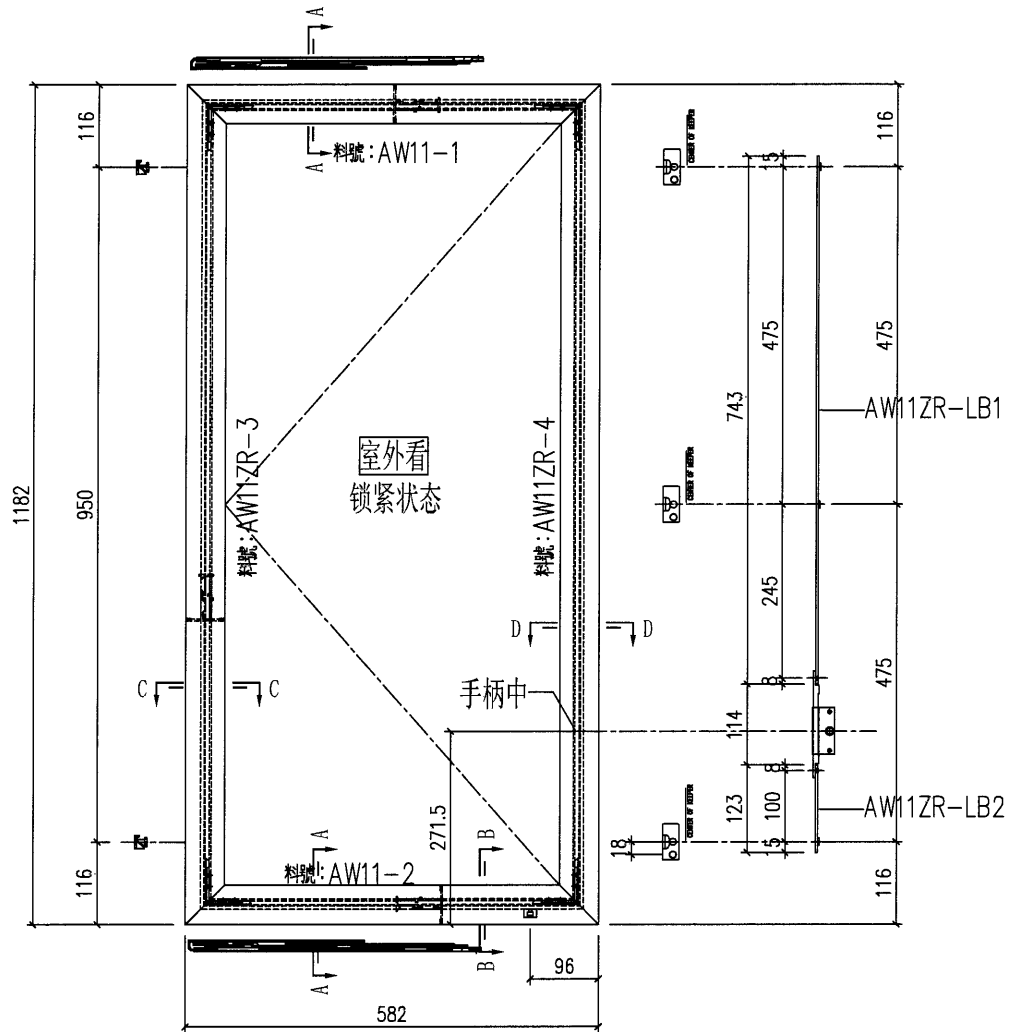


工程號	J-857	地盤	啟德6552	附 件
名稱	多点锁放样图		採用	
材料	H122785		地盤	
顏色	深灰色		工廠	

類別		物料號	
制圖	HHQ	2021.11.15	圖號 AW11YR-FY1
修改	-	-	數量
日期	-	-	位置
復核	WLQ	2021.11.15	
批准			

原EI/4162/21 新增

使用窗號	數量
11YR/AW	3

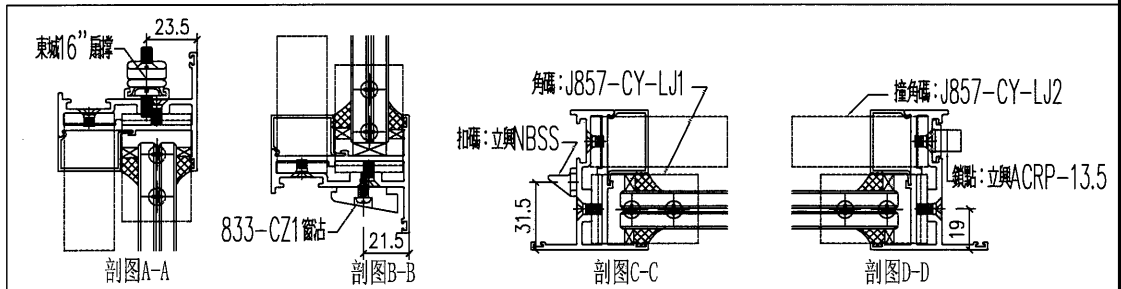
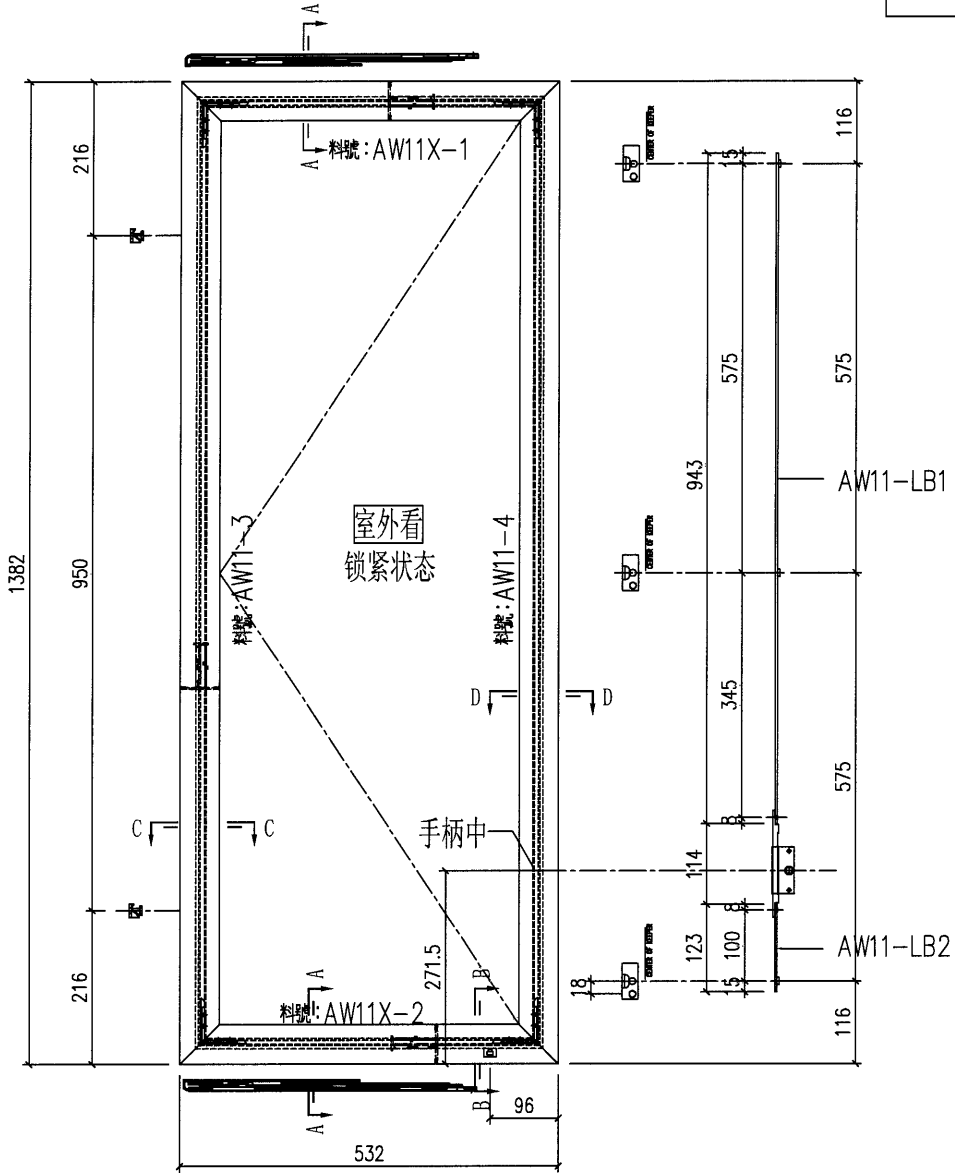


工程號	J-857	地盤	啟德6552	附 件
名稱	多点锁放样图		採用	
材料	H122785		地盤	
顏色	深灰色		工廠	

類別		物料號	
制圖	HHQ	2021.11.15	圖號 AW11XR-FY1
修改	-	-	數量
日期	-	-	位置
復核	WLQ	2021.11.15	
批准			

原EI/4162/21 新增

使用窗號	數量
11XR/AW	1



工程號	J-857	地盤	啟德6552	附 件
名稱	多点锁放样图		採用	
材料	H122785		地盤	
顏色	深灰色		工廠	

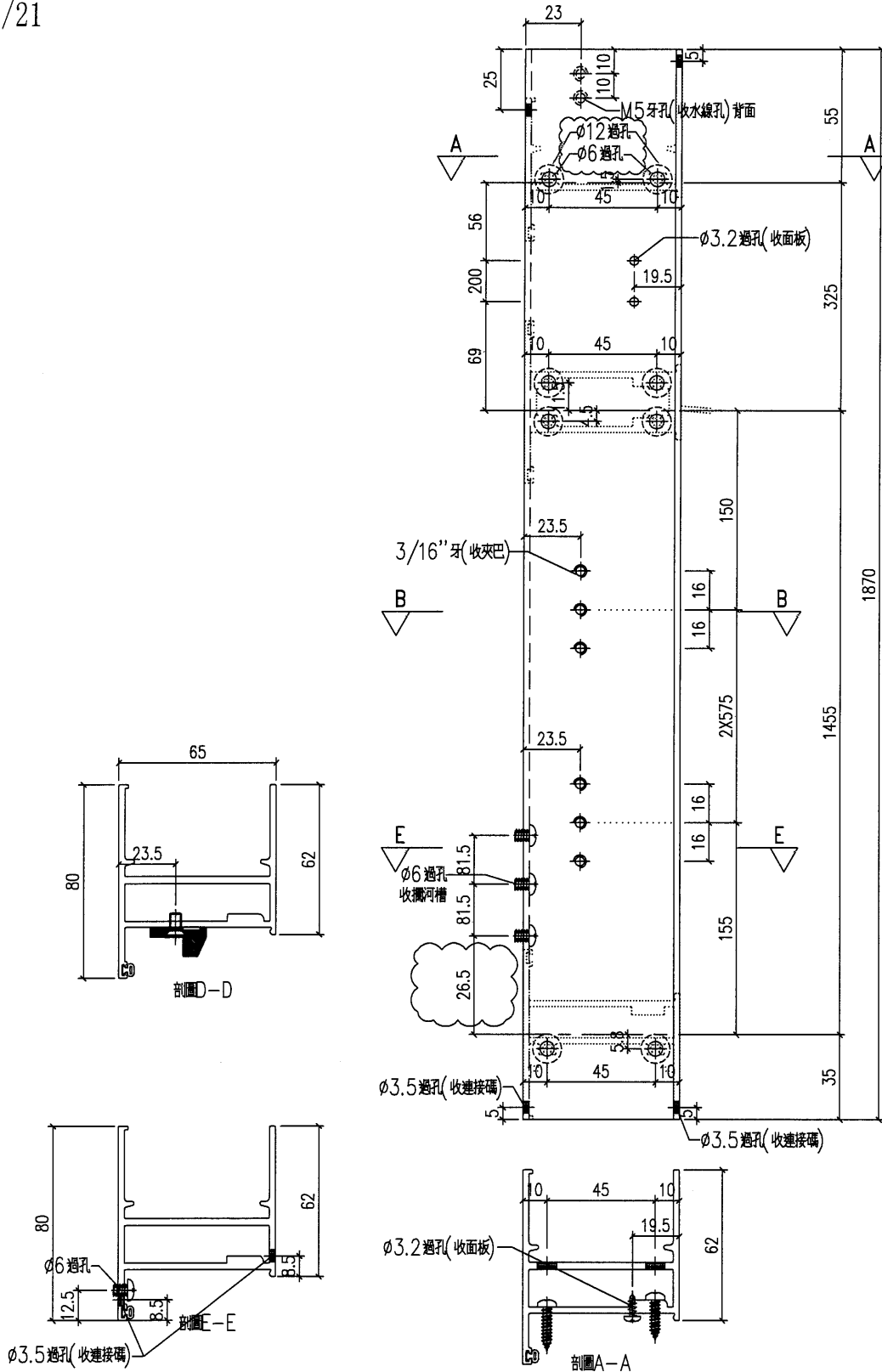


美特鋁質 有限公司
MIDI Aluminium Fabricator Ltd.

類別		物料號	
制圖	HHQ	2021.12.17	圖號 J857-KBQ-5R
修改	A B C	復核 WLQ	2021.12.17
日期	12.27 2022.1.5 2.15	批准	數量 位置

原EI/4162/21

加工數量 26

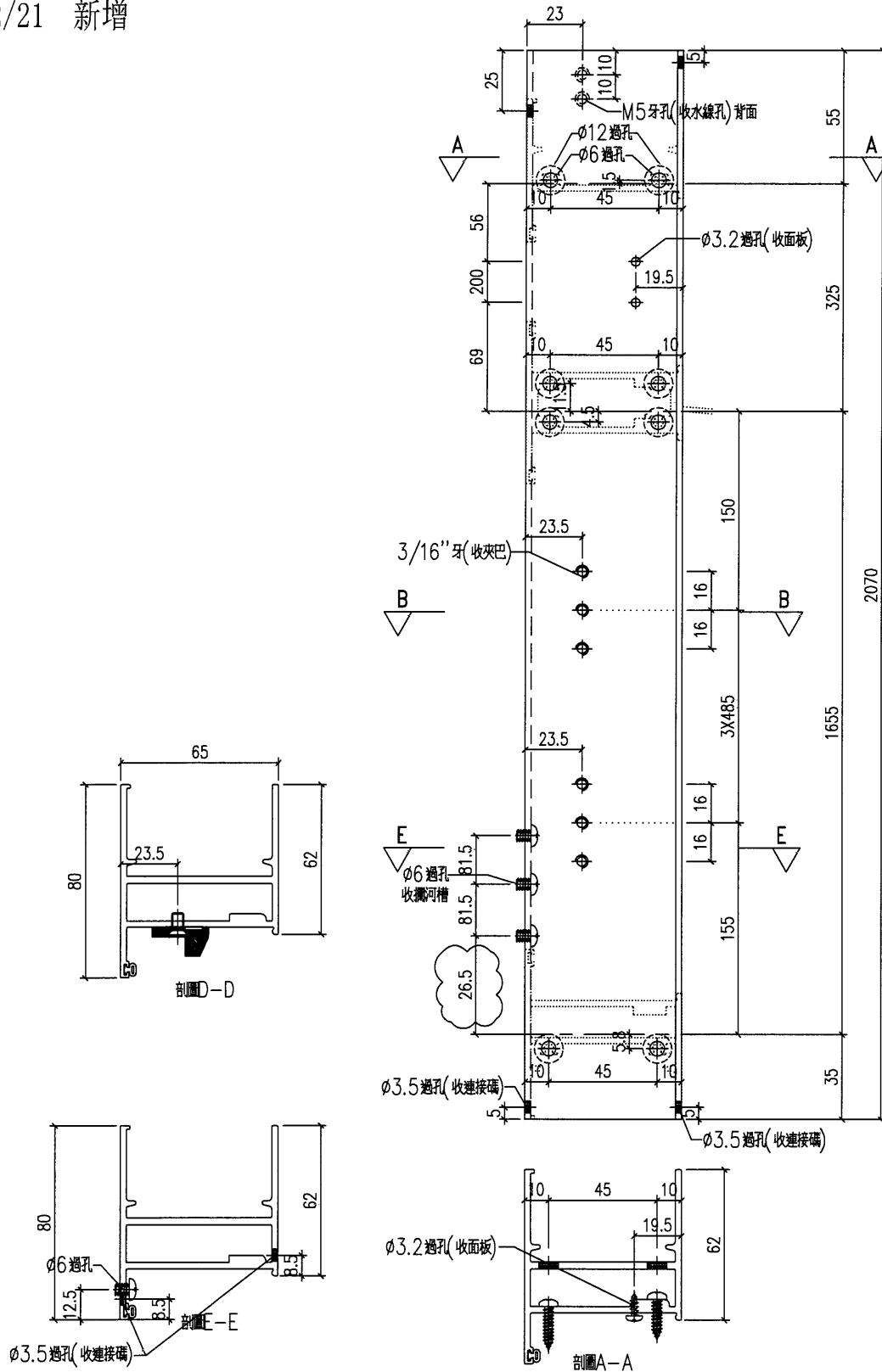


工程號	J-857	地盤	啟德6552	附 件
名稱	生邊企-空腔		採用	
材料	X86032		地盤	
顏色	深灰色		工廠	

 美特鋁質 有限公司 MIDI Aluminium Fabricator Ltd.				類別		物料號	
修改	A	-		制圖	HHQ	2021.12.17	圖號 J857-KBQ-12R
日期	2.15	-		復核	WLQ	2021.12.17	數量
				批准			位置

原EI/4162/21 新增

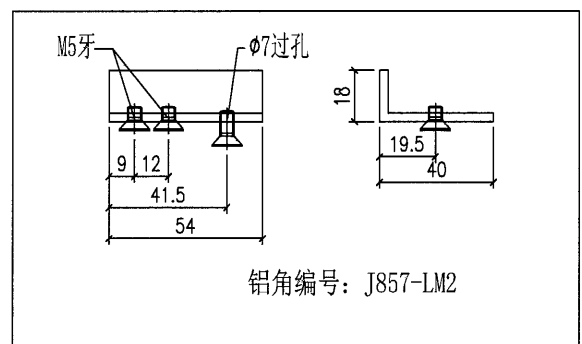
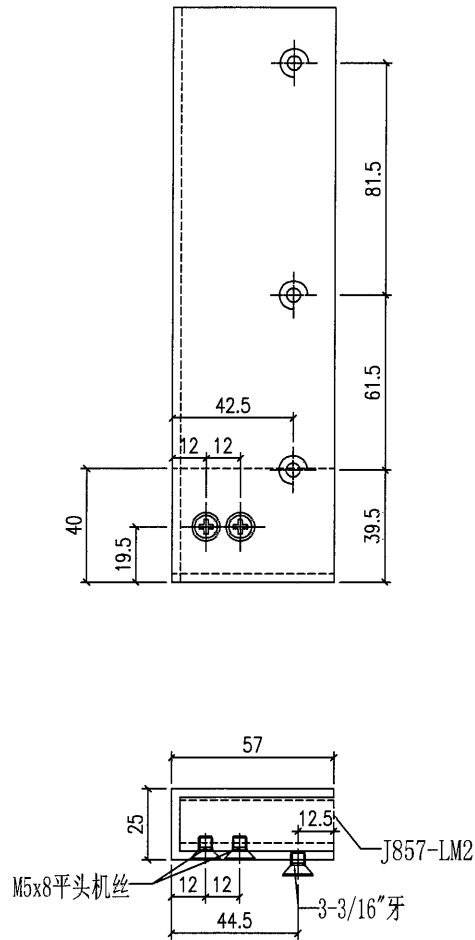
加工數量 1



工程號	J-857	地盤	啟德6552	附 件
名稱	生邊企-空腔		採用	
材料	X86032		地盤	
顏色	深灰色		工廠	

 美特鋁質 有限公司 MIDI Aluminium Fabricator Ltd.				類別		物料號	
修改	-	-		制圖	HHQ	2021.12.17	圖號 J857-LH2aL
日期	-	-		復核	WLQ	2021.12.17	數量 28
				批准			位置

原EI/4162/21 新增



工程號	J-857	地盤	啟德6552	附 件
名稱	铝槽加工图		採用	
材料	X86176 (25x57x3铝槽)		地盤	
顏色	深灰色		工廠	