

工程指示 / 要求簡箋(E.I.)

工程指示編號：EI / 4302 / 22 修改版次：A

工程編號：J857 工程名稱：啟德 6552

工程項目：幕牆單元件 - 試水箱地盤用牆身鋁碼鋁料加工圖

收件人：生統 發件人：Yancy Chen 日期：16/02/2022

要求提供 / 確認 事項：

- | | | |
|------------------------------------|-------------------------------------|-------------------------------|
| <input type="checkbox"/> 初步鋁料 B.M. | <input type="checkbox"/> 加工拆圖，然後生產 | <input type="checkbox"/> 尺寸表 |
| <input type="checkbox"/> 正式鋁料 B.M. | <input type="checkbox"/> 技術上資料 / 指示 | <input type="checkbox"/> 報價 |
| <input type="checkbox"/> 配件 B.M. | <input type="checkbox"/> 樣辦或貨品說明書 | <input type="checkbox"/> 分判合約 |
| <input type="checkbox"/> 其他：_____ | | |

內容：

根據與東莞廠溝通 (PMU 掛碼件有些配合做成統一，方便安裝)，

請按附件修改圖紙加工，送香港試水場。

試水場地址：香港新界天水圍屏廈路石埗路永安居 18 號。

聯係人：何寶成 電話：(+852) 6979 3135.

請在 15/3/2022 前完成上列要求。

附：

1+ 10 頁

以上項目為：

- 原合約工程包 原合約工程加 / 減賬 新工程報價

原因：-

分發東莞各部門：

- | | | | |
|---|---|---|--|
| <input type="checkbox"/> 生產技術總監 <input type="checkbox"/> 連附件 | <input type="checkbox"/> 技術部 <input type="checkbox"/> 連附件 | <input type="checkbox"/> 生產部 <input type="checkbox"/> 連附件 | <input type="checkbox"/> 機械設計部 <input type="checkbox"/> 連附件 |
| <input type="checkbox"/> 採購部 <input type="checkbox"/> 連附件 | <input checked="" type="checkbox"/> 生產統籌部 <input checked="" type="checkbox"/> 連附件 | | |
| <input checked="" type="checkbox"/> 質檢部 <input checked="" type="checkbox"/> 連附件 | <input type="checkbox"/> 會計部 <input type="checkbox"/> 連附件 | <input type="checkbox"/> 報關組 <input type="checkbox"/> 連附件 | <input checked="" type="checkbox"/> 其他 <u>小羅</u> <input checked="" type="checkbox"/> 連附件 |

分發香港各部門：

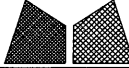
- | | | | |
|---|--|---|---|
| <input type="checkbox"/> 行政部 <input type="checkbox"/> 連附件 | <input type="checkbox"/> 會計部 <input type="checkbox"/> 連附件 | <input type="checkbox"/> 統籌部 <input type="checkbox"/> 連附件 | <input checked="" type="checkbox"/> 工程部地盤科文 <input checked="" type="checkbox"/> 連附件 <u>寶成</u> |
| <input type="checkbox"/> 採購部 <input type="checkbox"/> 連附件 | <input type="checkbox"/> QS 部 <input type="checkbox"/> 連附件 | <input type="checkbox"/> 維修部 <input type="checkbox"/> 連附件 | <input type="checkbox"/> 其他 _____ <input type="checkbox"/> 連附件 |

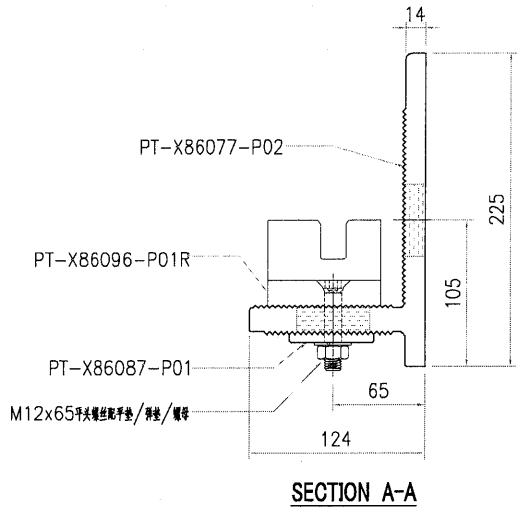
傳遞編號：

HK0256/22

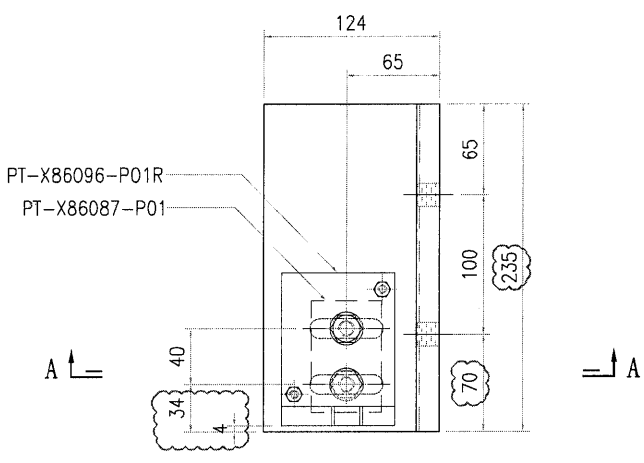
發件人簽署：

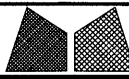
項目經理簽署：

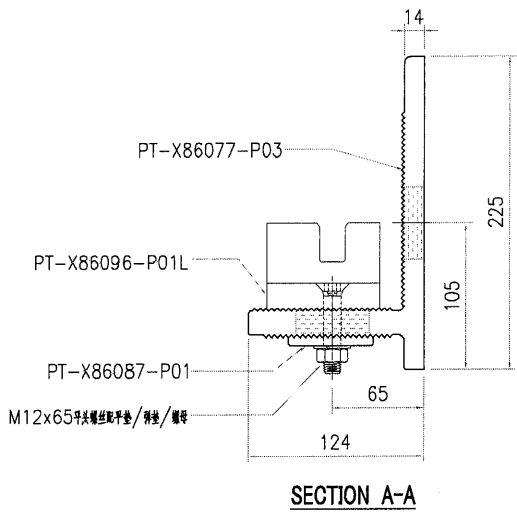
 美特鋁質有限公司 MIDI Aluminium Fabricator Ltd.				工程號 J857 地盘 啟德站 图纸名称 牆身码组裝图 材料 -	類別 制圖 李傳鵬 復核 練松文 批准 林仁安	物料號 - 2022-01-11 2022-01-13 2022-01-15	圖號 PT-BK-P02 數量 - 單件重量 - (KG)
修改	A	-	-	採用工廠 - 地盘 ✓			
日期	02.12	-	-	材料颜色 -			



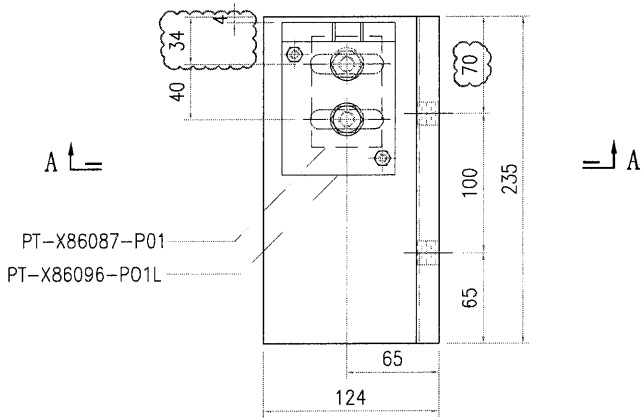
PT-X86096-P01R	1
PT-X86087-P01	1
PT-X86077-P02	1
编号	数量

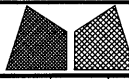


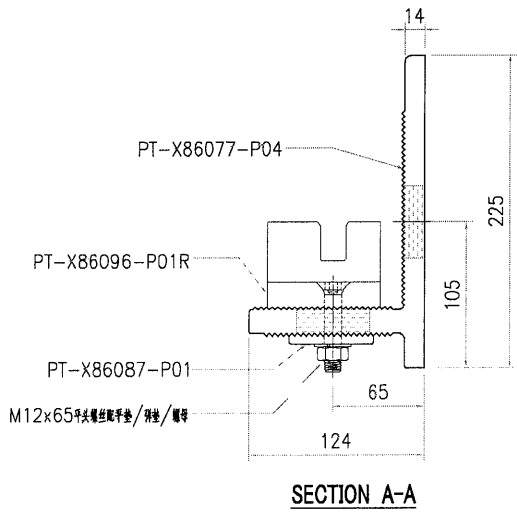
 美特鋁質有限公司 MIDI Aluminium Fabricator Ltd.				工程號 J857 地盘 啟德站	類別 制圖 李傳鵬 復核 練松文 批准 林仁安	物料號 - 圖號 PT-BK-P03 數量 - 單件重量 - (KG)
修改 A 日期 02.12	-	-	採用工廠 - 材料颜色 -	图纸名称 牆身码组裝圖 材料 -		



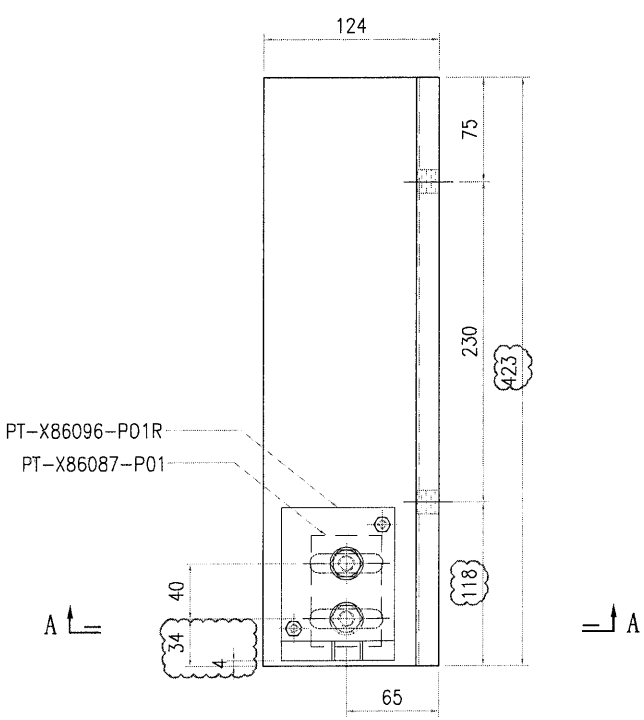
PT-X86096-P01L	1
PT-X86087-P01	1
PT-X86077-P03	1
编号	数量

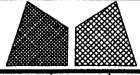


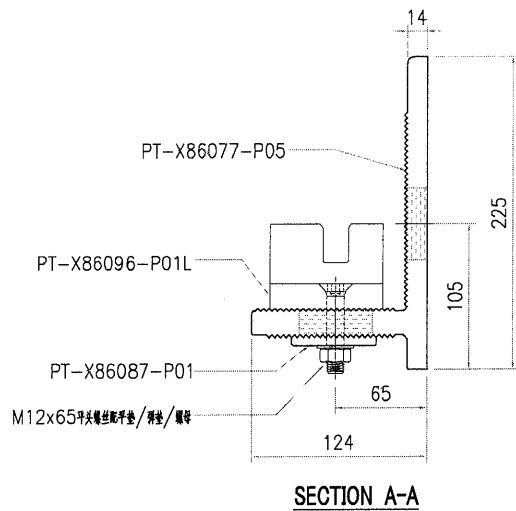
 美特鋁質有限公司 MIDI Aluminium Fabricator Ltd.				工程號 J857 地盘 啟德站	類別 制圖 李傳鵬 復核 練松文 批准 林仁安	物料號 - 圖號 PT-BK-P04 數量 - 單件重量 - (KG)
修改 A 日期 02.12	-	-	採用工廠 - 材料颜色 -	图纸名称 牆身码组裝圖 材料 -		



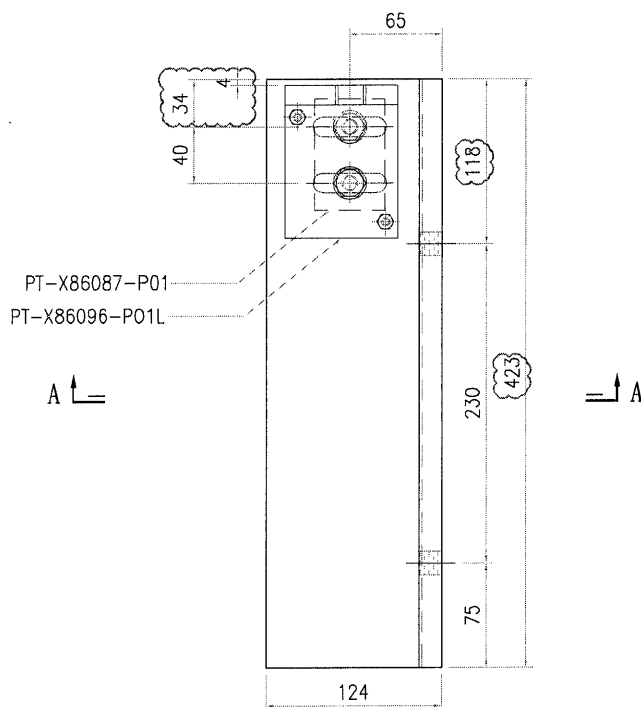
PT-X86096-P01R	1
PT-X86087-P01	1
PT-X86077-P04	1
编号	数量

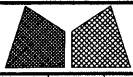


 美特鋁質有限公司 MIDI Aluminium Fabricator Ltd.				工程號 J857 地盘 啟德站	類別 制圖 李傳鵬 復核 練松文 批准 林仁安	物料號 - 圖號 PT-BK-P05 數量 - 單件重量 - (KG)
修改 A 日期 02.12	-	-	採用工廠 - 材料颜色 -	图纸名称 牆身码组裝图 材料 -		



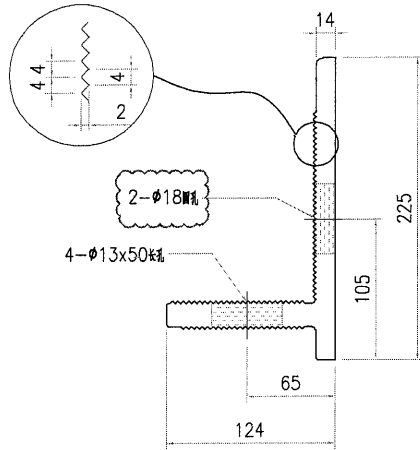
PT-X86096-P01L	1
PT-X86087-P01	1
PT-X86077-P05	1
编号	数量



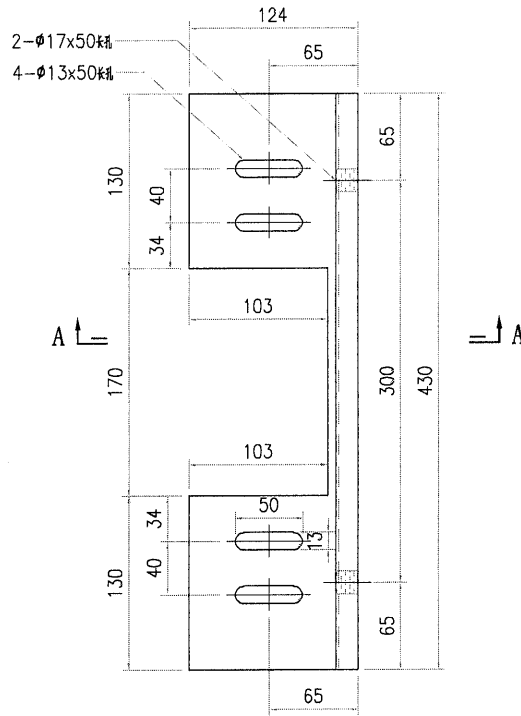


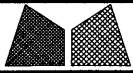
美特鋁質有限公司
MIDI Aluminium Fabricator Ltd.

工程號	J857	類別		物料號	-					
地盘	啟德站	制圖	李傳鵬	2022-01-11	圖號	PT-X86077-P01				
修改	-	採用工廠	✓	地盤	-	图纸名称	铝固定码加工图			
日期	-	材料颜色	鍍化	材料	X86077	復核	練松文	2022-01-13	數量	-
						批准	林仁安	2022-01-15	單件重量	- (KG)



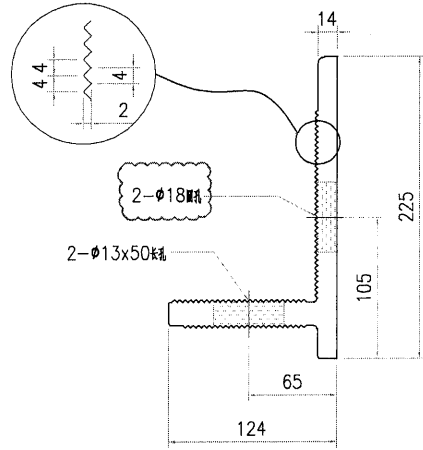
SECTION A-A



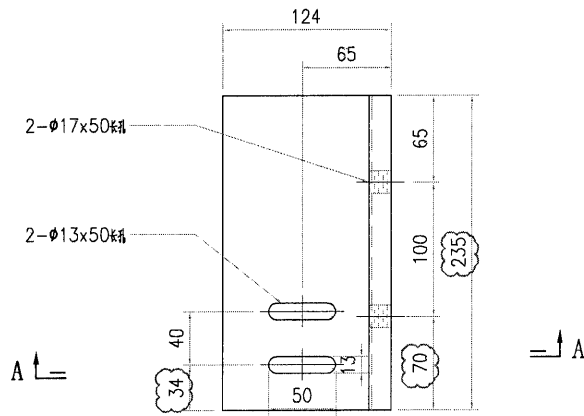


美特鋁質有限公司
MIDI Aluminium Fabricator Ltd.

工程號	J857	類別		物料號	-		
地盘	啟德站	制圖	李傳鵬	2022-01-11	圖號	PT-X86077-P02	
图纸名称	铝固定码加工图	復核	練松文	2022-01-13	數量	-	
修改	A	-	-	日期	02.12	-	
採用工廠	✓	地盤	-	材料颜色	鍍化	材料	X86077
批准	林仁安	2022-01-15	單件重量	-	(KG)		



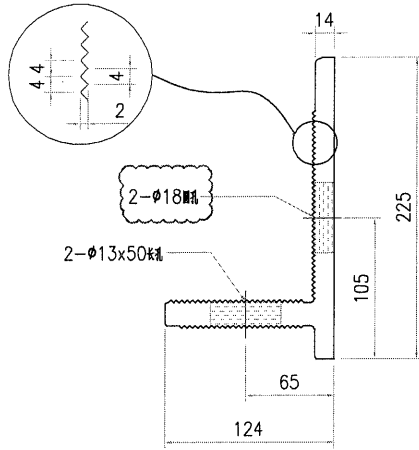
SECTION A-A



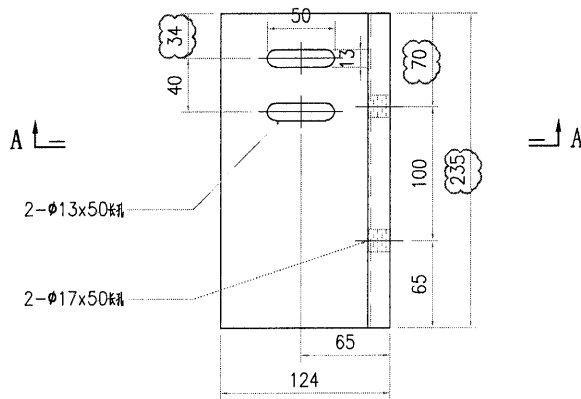


美特鋁質有限公司
MIDI Aluminium Fabricator Ltd.

工程號	J857	類別		物料號	-								
地盘	啟德站	制圖	李傳鵬	2022-01-11	圖號	PT-X86077-P03							
修改	A	-	-	採用工廠	✓ 地盤	-	图纸名称	铝固定码加工图	復核	練松文	2022-01-13	數量	-
日期	02.12	-	-	材料颜色	鍍化	材料	X86077	批准	林仁安	2022-01-15	單件重量	-	(KG)



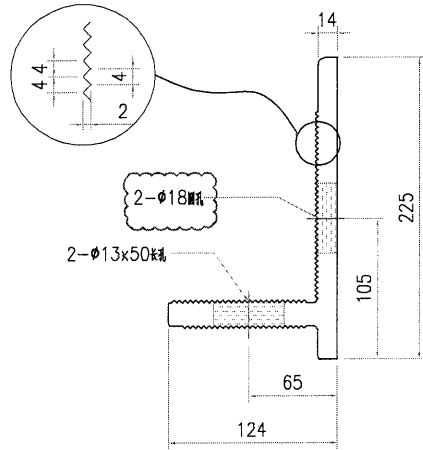
SECTION A-A



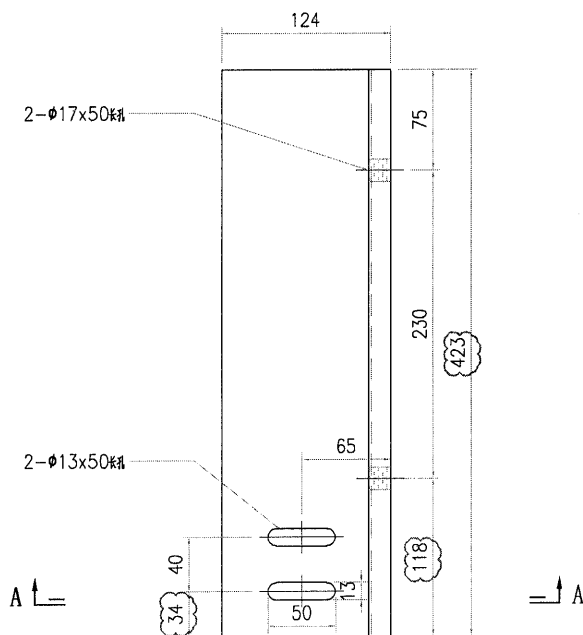


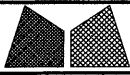
美特鋁質有限公司
MIDI Aluminium Fabricator Ltd.

工程號	J857	類別		物料號	-					
地盘	啟德站	制圖	李傳鵬	2022-01-11	圖號	PT-X86077-P04				
修改	A	採用工廠	✓	地盤	-	圖紙名稱	鋁固定碼加工圖			
日期	02.12	材料顏色	鉻化	材料	X86077	復核	練松文	2022-01-13	數量	-
						批准	林仁安	2022-01-15	單件重量	- (KG)



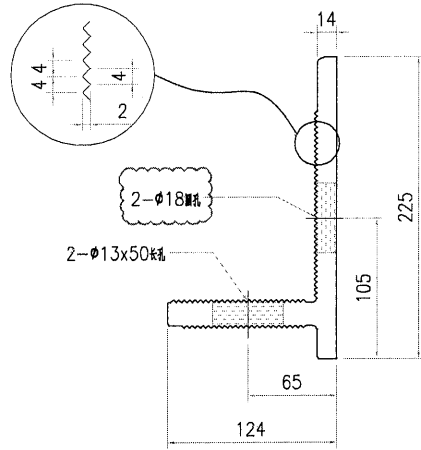
SECTION A-A





美特鋁質有限公司
MIDI Aluminium Fabricator Ltd.

工程號	J857	類別		物料號	-			
地盘	啟德站	制圖	李傳鵬	2022-01-11	圖號	PT-X86077-P05		
修改	A	-	-	採用工廠	✓ 地盘	-		
日期	02.12	-	-	材料颜色	鍍化	材料	X86077	
				图纸名称	铝固定码加工图	復核	練松文	
						批准	林仁安	
						2022-01-15	數量	-
							單件重量	- (KG)



SECTION A-A

