

工程指示 / 要求簡箋(E.I.)

工程指示編號：EI / 4302 / 21

修改版次：-

工程編號：J857

工程名稱：啟德 6552

工程項目：幕牆單元件 - 試水箱地盤用牆身鋁碼鋁料加工圖

收件人：生統

發件人：Yancy Chen

日期：17/01/2022

要求提供 / 確認 事項：

- () 初步鋁料 B.M. () 加工拆圖，然後生產 () 尺寸表
- () 正式鋁料 B.M. () 技術上資料 / 指示 () 報價
- () 配件 B.M. () 樣辦或貨品說明書 () 分判合約
- () 其他：_____

內容：

請按附件開料表和圖紙加工，送香港試水場。

請在 15/2/2022 前完成上列要求。

附：

1+ 22頁

以上項目為：

- 原合約工程包 原合約工程加 / 減賬 新工程報價

原因：-

分發東莞各部門：

- () 生產技術總監 連附件 () 技術部 連附件 () 生產部 連附件 () 機械設計部 連附件
- () 採購部 連附件 (✓) 生產統籌部 連附件
- (✓) 質檢部 連附件 () 會計部 連附件 () 報關組 連附件 (✓) 其他 小羅 連附件

分發香港各部門：

- () 行政部 連附件 () 會計部 連附件 () 統籌部 連附件 (✓) 工程部地盤科文 連附件 寶成
- () 採購部 連附件 () QS 部 連附件 () 維修部 連附件 () 其他 _____ 連附件

傳遞編號：

HK0137 / 22

發件人簽署： Yc

項目經理簽署： PK



鋁材開料總表

工程號碼:啟德6552 工程名稱:J857

序號	鋁料編號	名稱	表面處理		開料長度	實用長料總數量		浪費率(%)
			顏色	層厚		支數	長度	
1	X86077				5900	2	11800	10.53
2	X86096				5900	1	5900	18.51
3	X86087				5900	2	11800	40.47

送至: _____

由: _____

日期: _____

簡短說明: _____

工程號碼: 啟德6552, 工程名稱: J857

開料長度: 5900, 總長料支數: 2, 總開料支數: 96

鋸片厚度(mm): 4, 料頭尾總切除(mm): 20, 浪費率(%): 40.47

鋁材開料清單 X86087

窗號	編號(用料狀況)	實用長度(長料開數)	需要 支數	開料 支數	長料 支數	餘料 支數	編號(剩餘長度)
PT-X86087-P01	1	80.0	42	42	1	0	1@(2352)x1
PT-X86087-P02	(餘料)1	60.0	54	36	0	1	1@(48)x1
PT-X86087-P02	2	60.0		18	1	0	2@(4728)x1

工程號碼:啟德6552, 工程名稱:J857

開料長度:5900, 總長料支數:1, 總開料支數:42

鋸片厚度(mm):4, 料頭尾總切除(mm):20, 浪費率(%):18.51

鋁材開料清單 X86096

窗號	編號(用料狀況)	實用長度(長料開數)	需要 支數	開料 支數	長料 支數	餘料 支數	編號(剩餘長度)
PT-X86096-P01R, PT- X86096-P01L	(餘料)1, 1	110.0	42	42	1	1	1@(1092)x1 1@(3486)x1

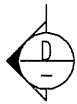
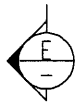
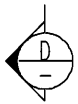
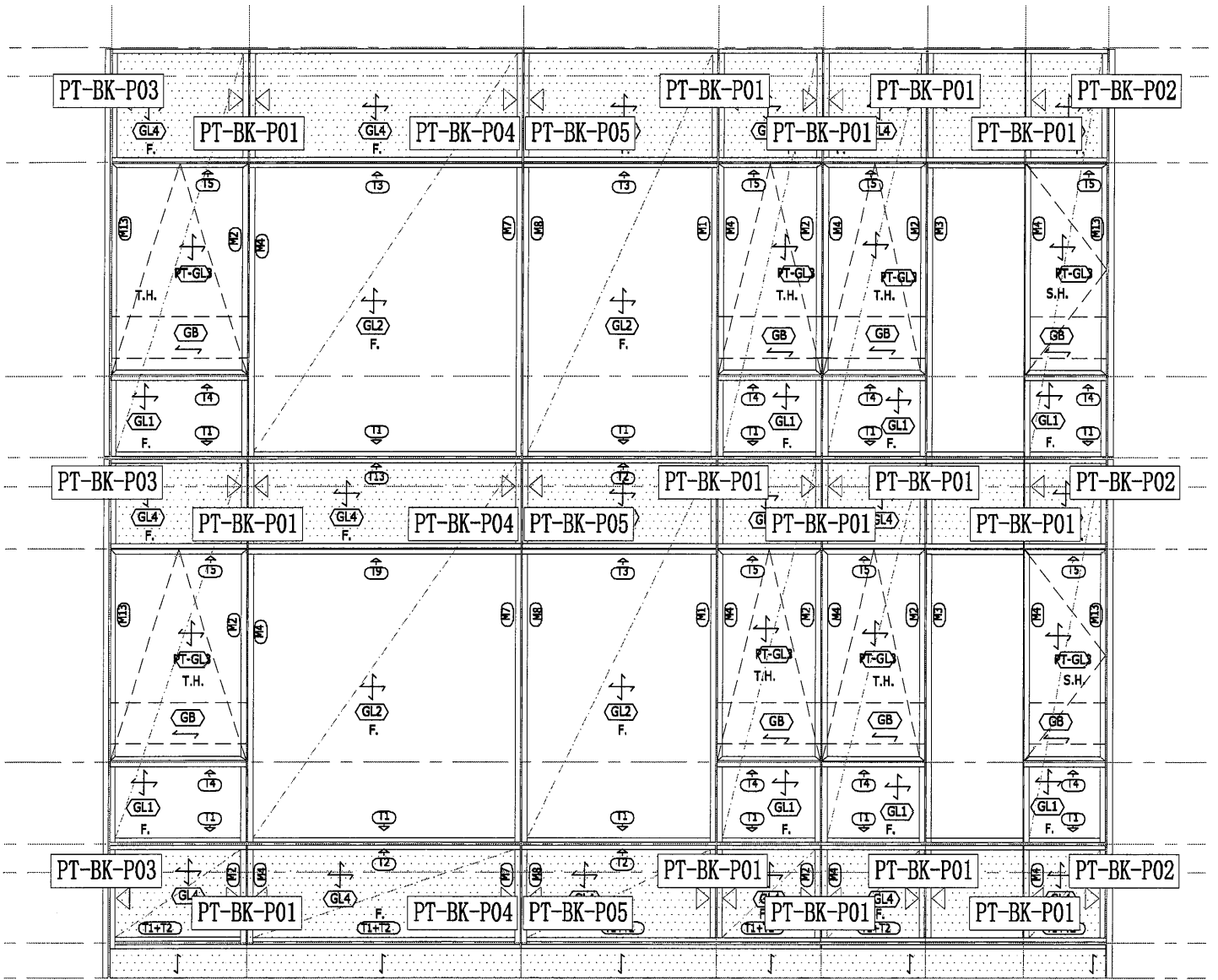
工程號碼:啟德6552, 工程名稱:J857


開料長度:5900, 總長料支數:2, 總開料支數:27

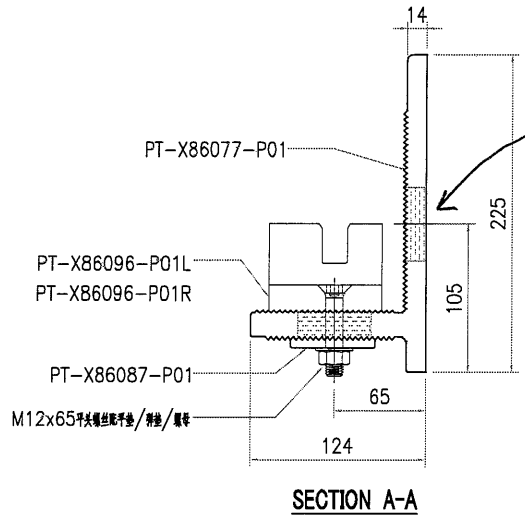
鋸片厚度(mm):4, 料頭尾總切除(mm):20, 浪費率(%):10.53

鋁材開料清單 X86077

窗號	編號(用料狀況)	實用長度(長料開數)	需要 支數	開料 支數	長料 支數	餘料 支數	編號(剩餘長度)
PT-X86077-P04, PT-X86077-P05	(餘料)2, 2	430.0	21	6	0	2	2@(3710)x1 2@(2408)x1
PT-X86077-P01	1-2	430.0		15	2	0	1@(238)x1 2@(5012)x1
PT-X86077-P02, PT-X86077-P03	(餘料)1-2, 2	230.0	6	6	0	3	1@(4)x1 2@(1940)x1 2@(1238)x1

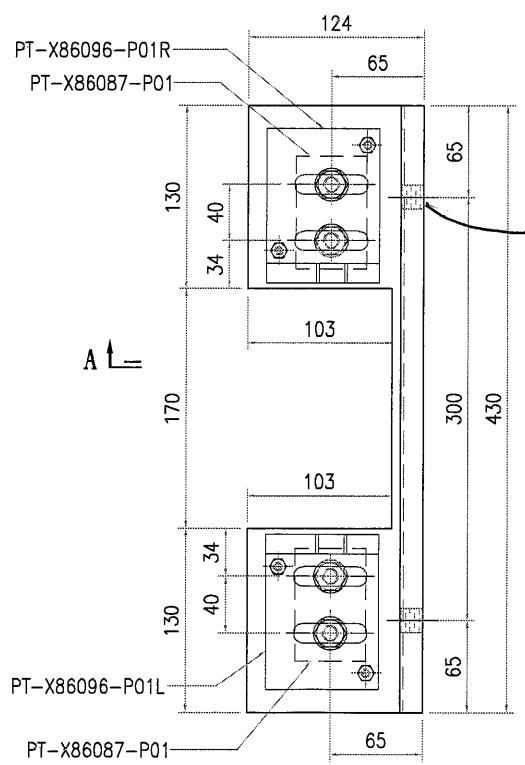


 美特鋁質有限公司 MIDI Aluminium Fabricator Ltd.				工程號 J857 地盘 啟德站	類別 制圖 李傳鵬	物料號 - 2022-01-11	圖號 PT-BK-P01
修改 - 日期 -	採用工廠 - 材料颜色 -	地盘 ✓ 材料 -	图纸名称 墙身码组装图	復核 練松文 批准 林仁安	2022-01-13 2022-01-15	數量 - 單件重量 -	- (KG)

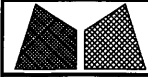


開 $\phi 18$ 圓孔

PT-X86096-P01R	1
PT-X86096-P01L	1
PT-X86087-P01	2
PT-X86077-P01	1
編號	數量

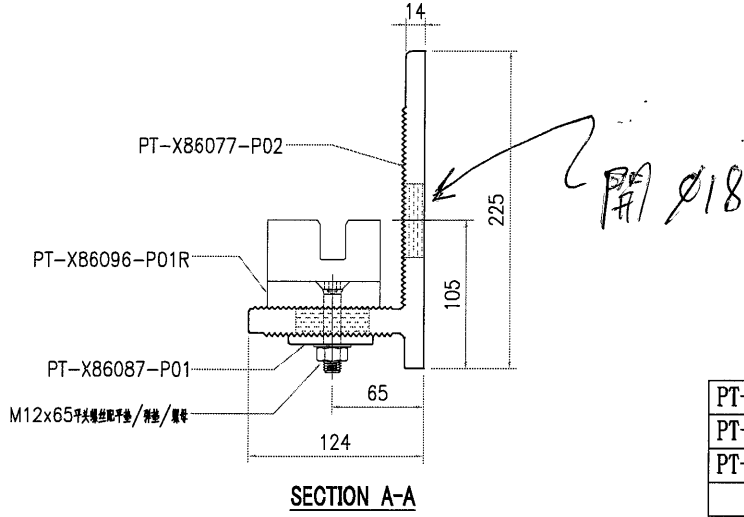


開 $\phi 18$ 圓孔

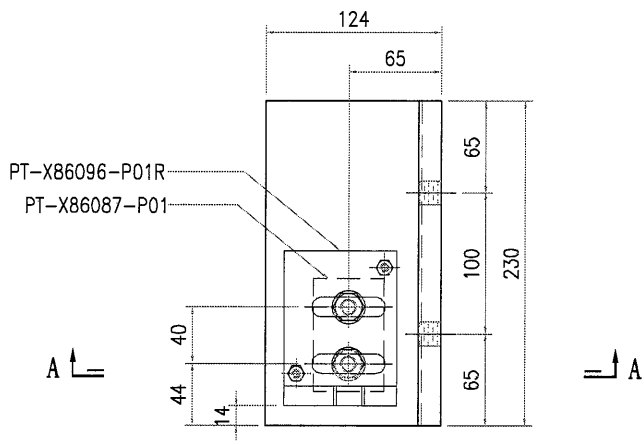


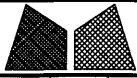
美特鋁質有限公司
MIDI Aluminium Fabricator Ltd.

工程號	J857	類別		物料號	-					
地盘	啟德站	制圖	李傳鵬	2022-01-11	圖號	PT-BK-P02				
修改	-	採用工廠	-	地盤	✓	图纸名称	墙身码组裝图			
日期	-	材料颜色	-	材料	-	復核	練松文	2022-01-13	數量	-
						批准	林仁安	2022-01-15	單件重量	- (KG)



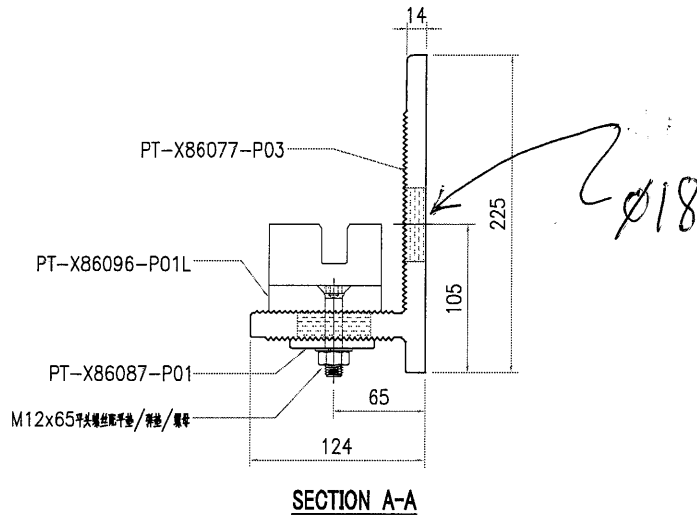
PT-X86096-P01R	1
PT-X86087-P01	1
PT-X86077-P02	1
编号	数量



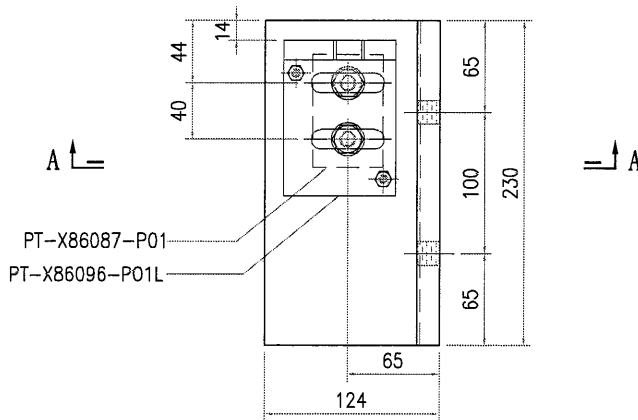



美特鋁質有限公司
MIDI Aluminium Fabricator Ltd.

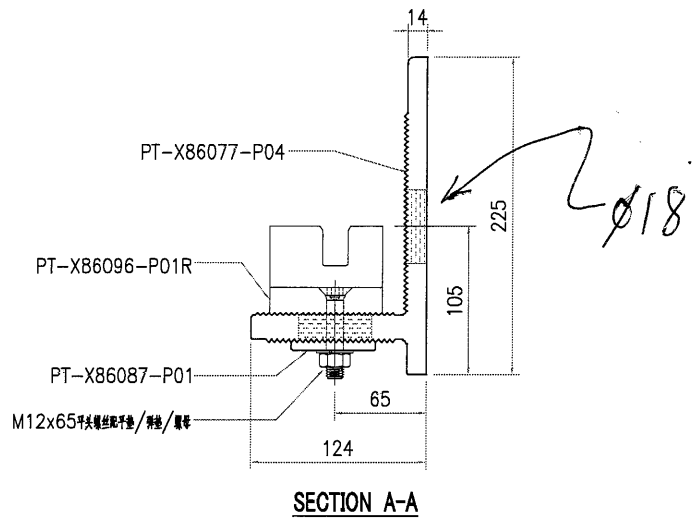
工程號	J857	類別		物料號	-					
地盘	啟德站	制圖	李傳鵬	2022-01-11	圖號	PT-BK-P03				
修改	-	採用工廠	-	地盤	✓	图纸名称	墙身码组裝图			
日期	-	材料颜色	-	材料	-	復核	練松文	2022-01-13	數量	-
						批准	林仁安	2022-01-15	單件重量	- (KG)



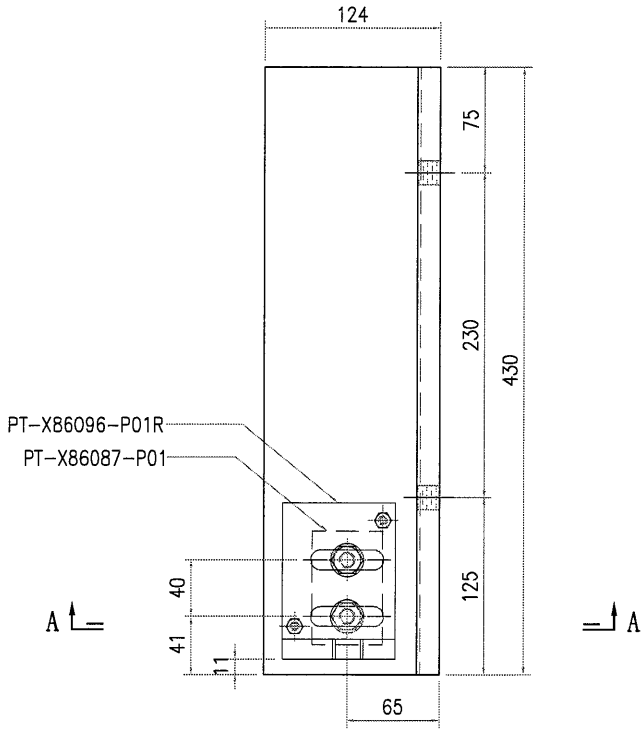
PT-X86096-P01L	1
PT-X86087-P01	1
PT-X86077-P03	1
编号	数量

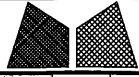


 美特鋁質有限公司 MIDI Aluminium Fabricator Ltd.				工程號	J857	類別		物料號	-					
				地盘	啟德站	制圖	李傳鵬	2022-01-11	圖號	PT-BK-P04				
修改	-	-	-	採用工廠	-	地盤	✓	图纸名称	牆身碼組裝圖	復核	練松文	2022-01-13	數量	-
日期	-	-	-	材料颜色	-	材料	-	批准	林仁安	2022-01-15	單件重量	-	(KG)	



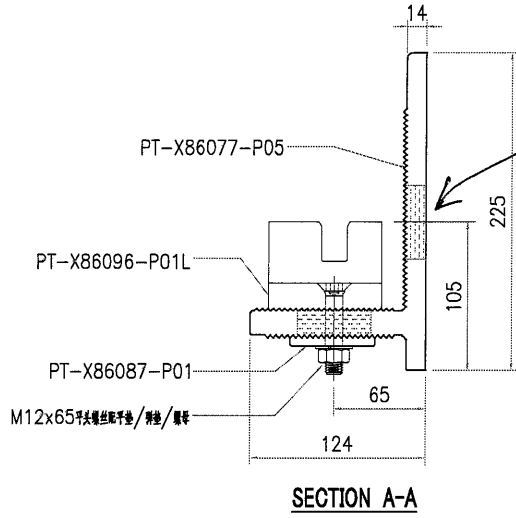
PT-X86096-P01R	1
PT-X86087-P01	1
PT-X86077-P04	1
编号	数量



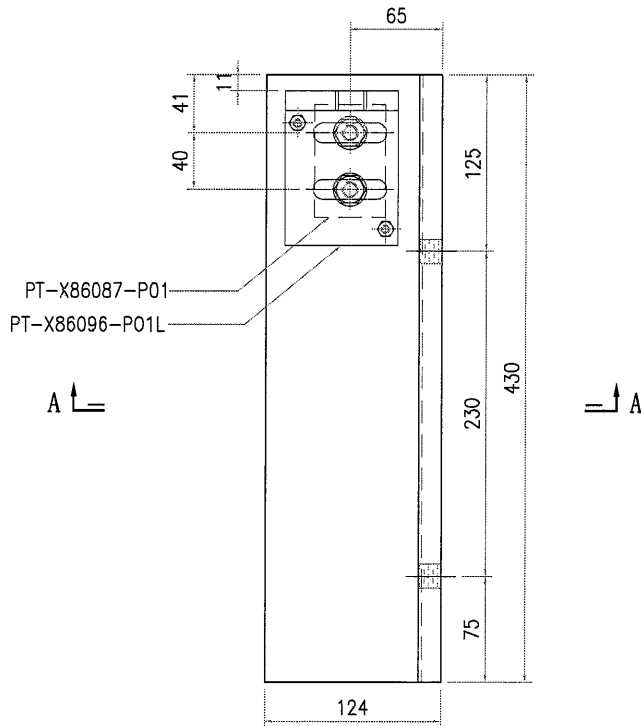


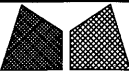
美特鋁質有限公司
MIDI Aluminium Fabricator Ltd.

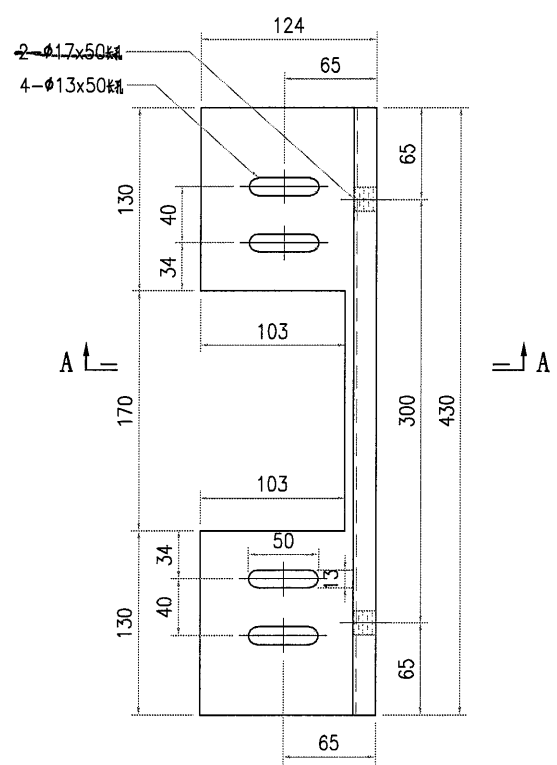
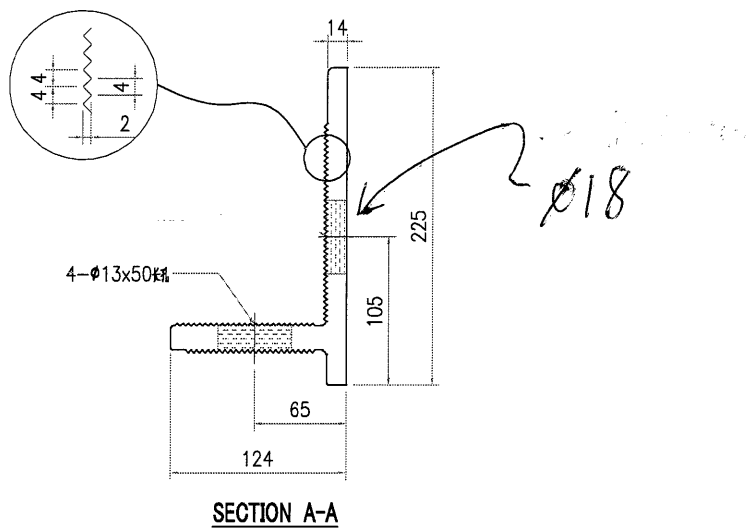
工程號	J857	類別		物料號	-			
地盘	啟德站	制圖	李傳鵬	2022-01-11	圖號	PT-BK-P05		
修改	-	採用工廠	-	地盤	✓	图纸名称	墙身码组裝圖	
日期	-	材料颜色	-	材料	-	復核	練松文	
						批准	林仁安	
						2022-01-13	數量	-
						2022-01-15	單件重量	- (KG)



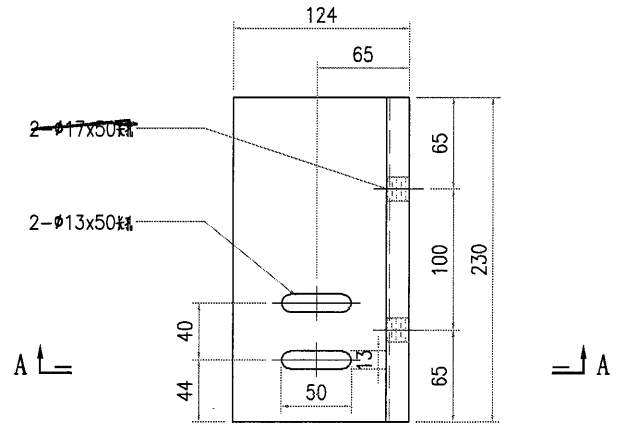
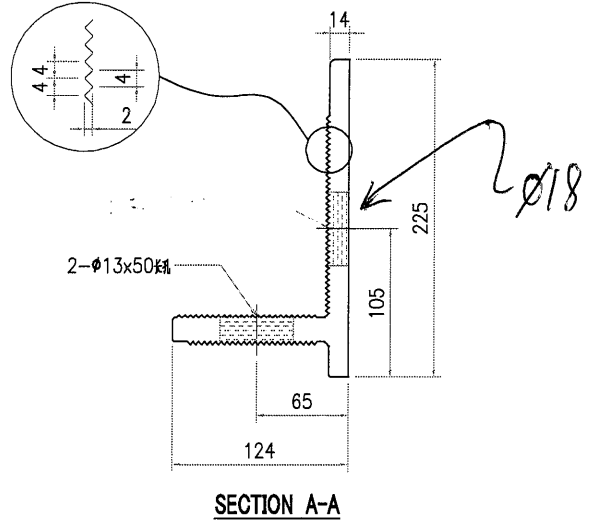
PT-X86096-P01L	1
PT-X86087-P01	1
PT-X86077-P05	1
编号	数量



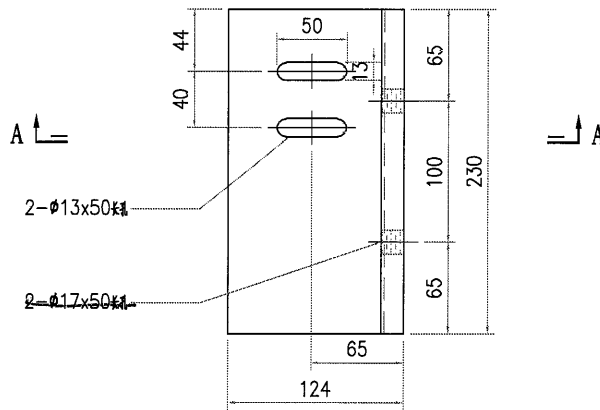
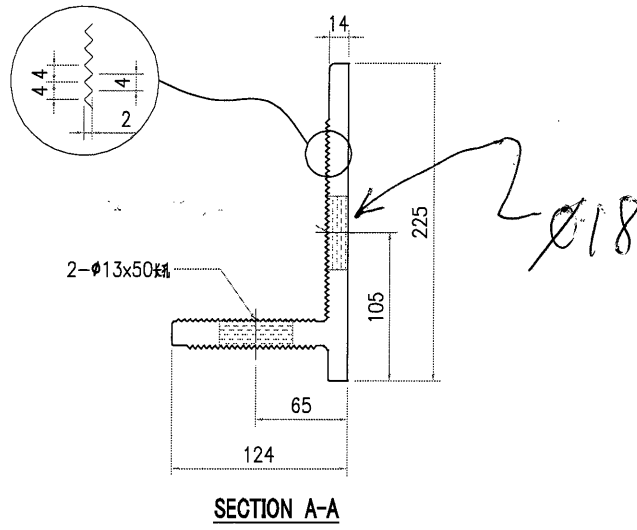
 美特鋁質有限公司 MIDI Aluminium Fabricator Ltd.				工程號 J857 地盘 啟德站	類別 制圖 李傳鵬	物料號 - 2022-01-11	圖號 PT-X86077-P01
修改 - 日期 -	採用工廠 ✓ 材料颜色 鉻化	图纸名称 铝固定码加工图 材料 X86077	復核 練松文 批准 林仁安	2022-01-13 2022-01-15	數量 - 單件重量 - (KG)		

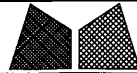


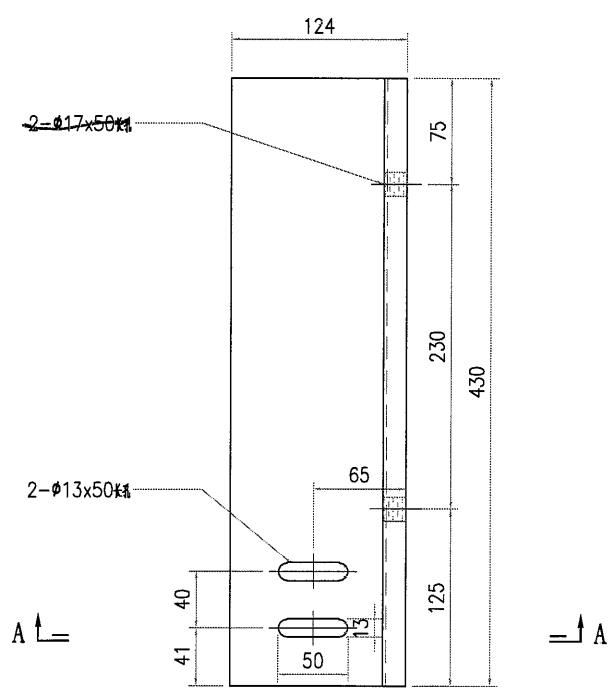
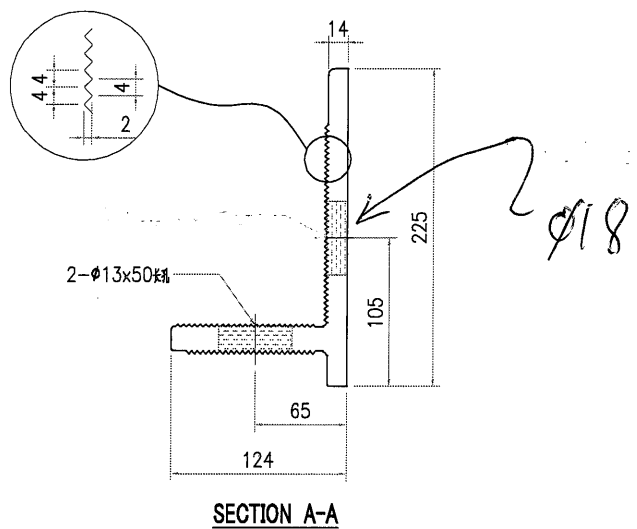
 美特鋁質有限公司 MIDI Aluminium Fabricator Ltd.				工程號	J857	類別		物料號	-				
				地盘	啟德站	制圖	李傳鵬	2022-01-11	圖號	PT-X86077-P02			
修改	-	-	-	採用工廠	✓ 地盤	-	图纸名称	铝固定码加工图	復核	練松文	2022-01-13	數量	-
日期	-	-	-	材料颜色	鉻化		材料	X86077	批准	林仁安	2022-01-15	單件重量	- (KG)



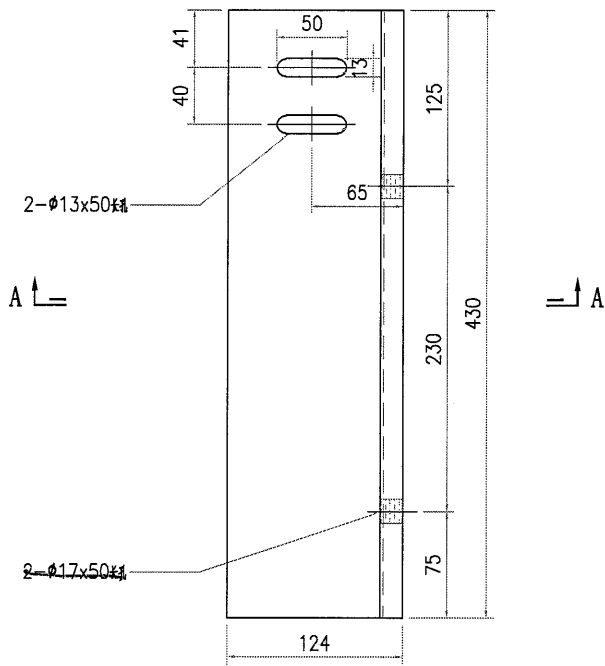
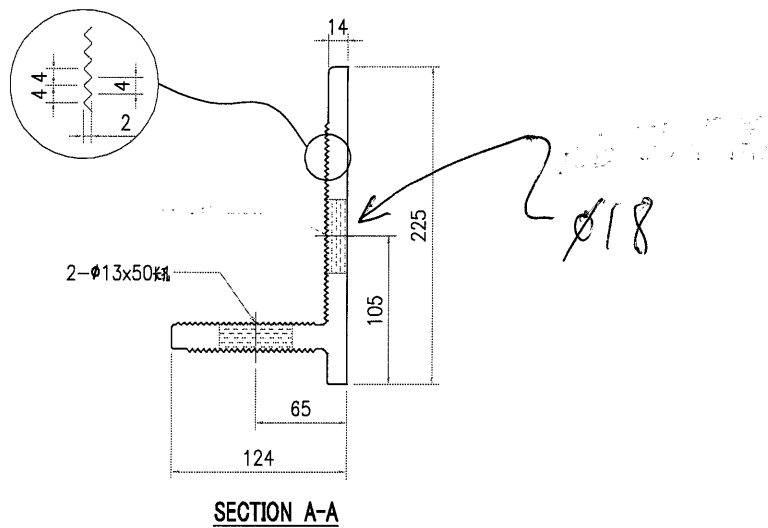
 美特鋁質有限公司 MIDI Aluminium Fabricator Ltd.				工程號	J857	類別		物料號	-				
				地盘	啟德站	制圖	李傳鵬	2022-01-11	圖號	PT-X86077-P03			
修改	-	-	-	採用工廠	✓ 地盤	-	圖紙名稱	铝固定码加工图	復核	練松文	2022-01-13	數量	-
日期	-	-	-	材料颜色	鉻化		材料	X86077	批准	林仁安	2022-01-15	單件重量	- (KG)

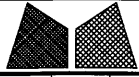


 美特鋁質有限公司 MIDI Aluminium Fabricator Ltd.				工程號	J857	類別		物料號	-
修改	-	-	-	採用工廠	✓	地盤	-	圖號	PT-X86077-P04
日期	-	-	-	材料顏色	鉻化	圖紙名稱	鋁固定碼加工圖	數量	-
						材料	X86077	單件重量	- (KG)
						復核	練松文	2022-01-13	
						批准	林仁安	2022-01-15	



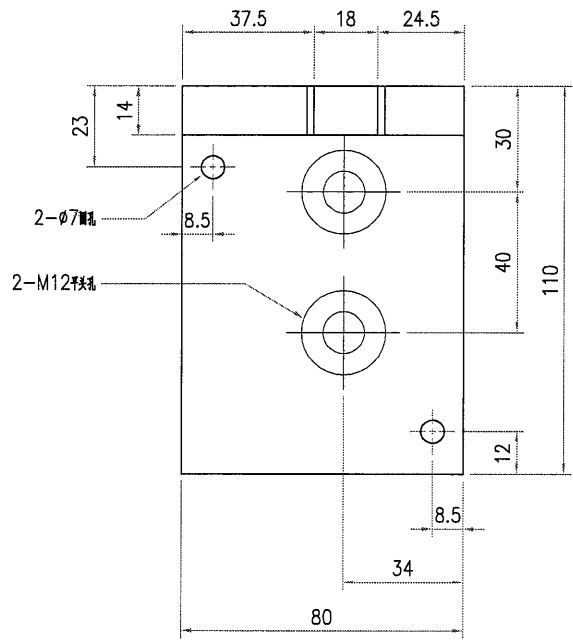
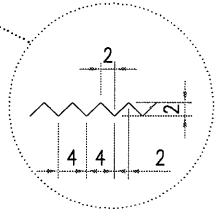
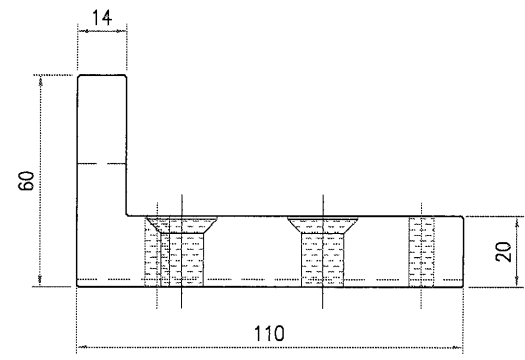
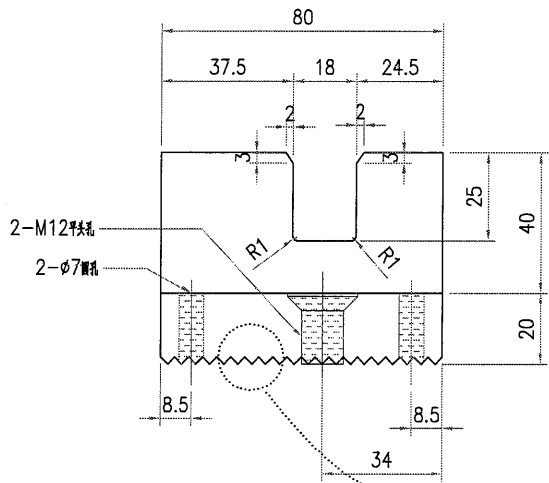
 美特鋁質有限公司 MIDI Aluminium Fabricator Ltd.				工程號	J857	類別		物料號	-
修改	-	-	-	採用工廠	✓	地盤	-	圖紙名稱	铝固定码加工图
日期	-	-	-	材料颜色	鉻化	材料	X86077	制圖	李傳鵬 2022-01-11
								復核	練松文 2022-01-13
								批准	林仁安 2022-01-15
								圖號	PT-X86077-P05
								數量	-
								單件重量	- (KG)



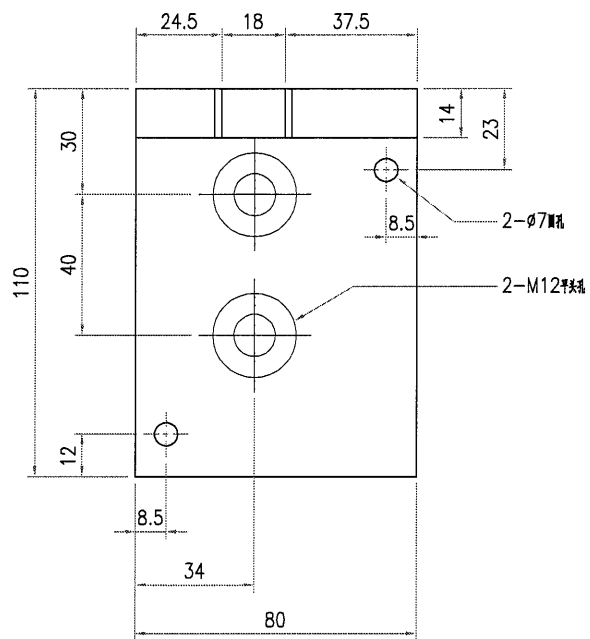
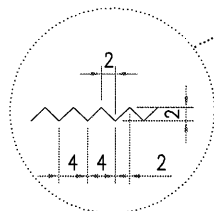
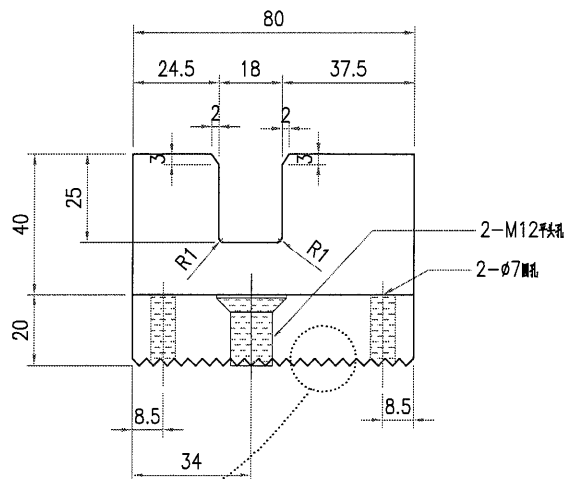
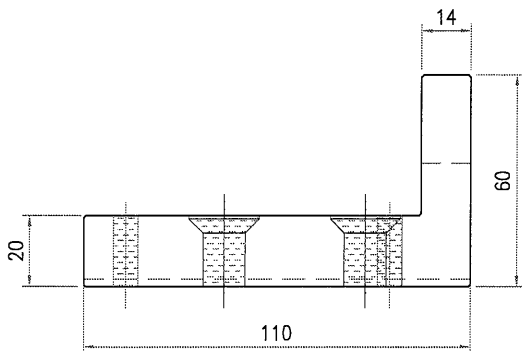



美特鋁質有限公司
MIDI Aluminium Fabricator Ltd.

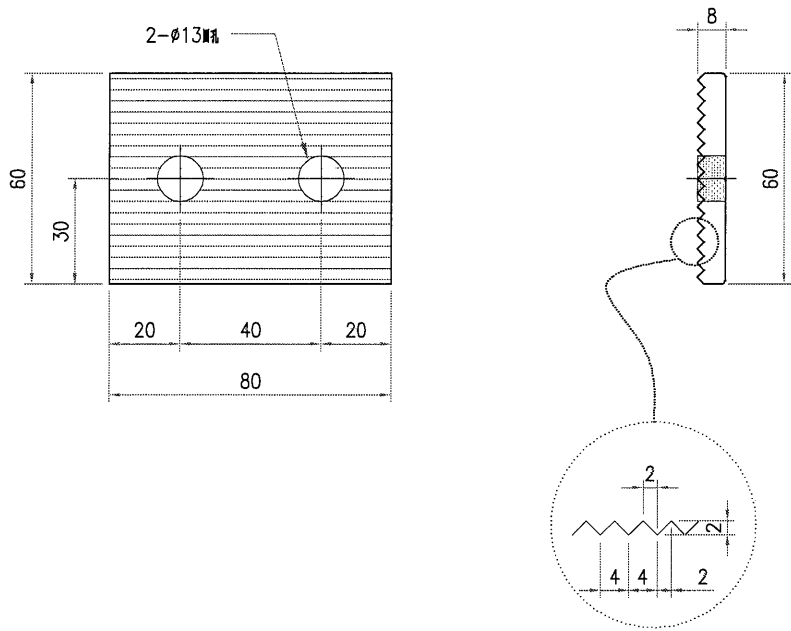
工程號	J857	類別		物料號	-							
地盘	啟德站	制圖	李傳鵬	2022-01-11	圖號	PT-X86096-P01L						
修改	-	採用工廠	✓	地盤	-	图纸名称	铝固定码加工图	復核	練松文	2022-01-13	數量	-
日期	-	材料颜色	MILL	材料	X86096	批准	林仁安	2022-01-15	單件重量	-	(KG)	

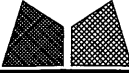


 美特鋁質有限公司 MIDI Aluminium Fabricator Ltd.				工程號	J857	類別		物料號	-				
				地盘	啟德站	制圖	李傳鵬	2022-01-11	圖號	PT-X86096-P01R			
修改	-	-	採用工廠	✓	地盘	-	图纸名称	铝固定码加工图	復核	練松文	2022-01-13	數量	-
日期	-	-	材料颜色	MILL	材料	X86096	批准	林仁安	2022-01-15	單件重量	-	(KG)	



 美特鋁質有限公司 MIDI Aluminium Fabricator Ltd.				工程號	J857	類別		物料號	-				
				地盘	啟德站	制圖	李傳鵬	2022-01-11	圖號	PT-X86087-P01			
修改	-	-	-	採用工廠	✓ 地盘	-	图纸名称	铝介子加工图	復核	練松文	2022-01-13	數量	-
日期	-	-	-	材料颜色	MILL		材料	X86087	批准	林仁安	2022-01-15	單件重量	- (KG)



 美特鋁質有限公司 MIDI Aluminium Fabricator Ltd.				工程號	J857	類別		物料號	-					
				地盘	啟德站	制圖	李傳鵬	2022-01-11	圖號	PT-X86087-P02				
修改	-	-	-	採用工廠	-	地盤	✓	图纸名称	铝介子加工图	復核	練松文	2022-01-13	數量	-
日期	-	-	-	材料颜色	MILL	材料	X86087	批准	林仁安	2022-01-15	單件重量	-	(KG)	

