

工程指示編號：EI / 4301 / 21 修改版次：I

工程編號：J857 工程名稱：啟德 6552

工程項目：幕牆單元件 - 試水箱單元體鋁料加工圖

收件人：生統 發件人：Nero HO 日期：25/03/2022

要求提供 / 確認 事項：

- | | | |
|------------------------------------|-------------------------------------|-------------------------------|
| <input type="checkbox"/> 初步鋁料 B.M. | <input type="checkbox"/> 加工拆圖，然後生產 | <input type="checkbox"/> 尺寸表 |
| <input type="checkbox"/> 正式鋁料 B.M. | <input type="checkbox"/> 技術上資料 / 指示 | <input type="checkbox"/> 報價 |
| <input type="checkbox"/> 配件 B.M. | <input type="checkbox"/> 樣辦或貨品說明書 | <input type="checkbox"/> 分判合約 |
| <input type="checkbox"/> 其他：_____ | | |

內容：

請按附件修改圖紙加工

請在 31/03/2022 前完成上列要求。

附：

1 + 27 頁

以上項目為：

- 原合約工程包 原合約工程加 / 減賬 新工程報價

原因：-

分發東莞各部門：

- () 生產技術總監 連附件 () 技術部 連附件 () 生產部 連附件 () 機械設計部 連附件
 () 採購部 連附件 (/) 生產統籌部 連附件
 () 質檢部 連附件 () 會計部 連附件 () 報關組 連附件 () 其他 _____ 連附件

分發香港各部門：

- () 行政部 連附件 () 會計部 連附件 () 統籌部 連附件 () 工程部地盤科文 連附件
 () 採購部 連附件 () QS 部 連附件 () 維修部 連附件 () 其他 _____ 連附件

傳遞編號：

HK0485 / 22

發件人簽署：

ih

項目經理簽署：

[Signature]

圖則登記表
DRAWING REGISTER

工程名稱 Project Title:	香港啟德6552 (PMU)	月 日	接收日期 Receiving Date (適用於客戶圖則)							
工程編號 Project No: J-857										

分發予 Distributed To		發出日期 Issued Date							
	年	22	21	22	22	22	22	22	
	月	1	1	2	3	3	3	3	
	日	17	20	28	2	10	11	20	24

圖則編號 Drg. No.	圖則名稱 Drawing Title
PT-CW-P01	單元組裝圖
PT-CW-P02	單元組裝圖
PT-CW-P03	單元組裝圖
PT-CW-P04	單元組裝圖
PT-CW-P05	單元組裝圖
PT-CW-P06	單元組裝圖
PT-CW-P07	單元組裝圖
PT-CW-P08	單元組裝圖
PT-CW-P09	單元組裝圖
PT-CW-P10	單元組裝圖
PT-CW-P11	單元組裝圖
PT-CW-P12	單元組裝圖
PT-CW-P13	單元組裝圖
PT-CW-P14	單元組裝圖
PT-CW-P15	單元組裝圖
PT-CW-P16	單元組裝圖
PT-CW-P17	單元組裝圖
PT-CW-P18	單元組裝圖
PT-AW-P07	生窗組裝圖
PT-AW-P10	生窗組裝圖
PT-AW-P12	生窗組裝圖
PT-X86047-P01G	鋁料加工圖
PT-X86047-P02G	鋁料加工圖
PT-X86047-P03G	鋁料加工圖
PT-X86048-P01G	鋁料加工圖
PT-X86048-P02G	鋁料加工圖
PT-X86049-P01G	鋁料加工圖
PT-X86049-P02G	鋁料加工圖
PT-X86049-P03G	鋁料加工圖

修訂編號 Revision No.							
-	-	-	-	-	-	-	-
-	-	-	-	-	-	-	-
-	-	-	-	-	-	-	-
-	-	-	-	-	-	-	-
-	-	-	-	-	-	-	-
-	-	-	-	-	-	-	-
-	A	B	-	-	-	-	-
-	-	-	-	-	-	-	-
-	-	-	-	-	-	-	-
-	A	B	-	-	-	-	-
-	-	-	-	-	-	-	-
-	-	-	-	-	-	-	-
-	A	B	-	-	-	-	-
-	-	-	-	-	-	-	-
-	-	-	-	-	-	-	-
-	-	-	-	-	-	-	-
-	A	B	C	-	-	-	-
-	A	B	C	-	-	-	-
-	A	B	C	-	E	G	H
-	A	B	C	-	E	G	H
-	-	-	C	-	-	-	-
-	A	B	C	-	-	-	-
-	A	B	C	-	-	-	-

圖則登記表
DRAWING REGISTER

工程名稱 Project Title:	香港啟德6552 (PMU)	月 日	接收日期 Receiving Date (適用於客戶圖則)							
工程編號 Project No: J-857										

分發予 Distributed To		發出日期 Issued Date							
	年	22	21	22	22	22	22	22	22
	月	1	1	2	3	3	3	3	3
	日	17	20	28	2	10	11	20	24

圖則編號 Drg. No.	圖則名稱 Drawing Title
PT-X86060-P11	鋁料加工圖
PT-X86060-P12	鋁料加工圖
PT-X86060-P13	鋁料加工圖
PT-X86061-P01	鋁料加工圖
PT-X86061-P02	鋁料加工圖
PT-X86061-P03	鋁料加工圖
PT-X86061-P11	鋁料加工圖
PT-X86062-P01	鋁料加工圖
PT-X86062-P11	鋁料加工圖
PT-X86063-P01	鋁料加工圖
PT-X86063-P11	鋁料加工圖
PT-X86071-P01	鋁料加工圖
PT-X86071-P02	鋁料加工圖
PT-X86071-P03	鋁料加工圖
PT-X86071-P04	鋁料加工圖
PT-X86072-P01	鋁料加工圖
PT-X86072-P02	鋁料加工圖
PT-X86072-P03	鋁料加工圖
PT-X86072-P04	鋁料加工圖
PT-X86072-P11	鋁料加工圖
PT-X86072-P12	鋁料加工圖
PT-X86072-P13	鋁料加工圖
PT-X86072-P14	鋁料加工圖
PT-X86074-P01	鋁料加工圖
PT-X86074-P02	鋁料加工圖
PT-X86075-P01G	鋁料加工圖

修訂編號 Revision No.							
-	-	-	-	-	E	-	-
-	-	-	-	-	E	-	-
-	-	-	-	-	E	-	-
-	-	-	-	-	-	-	-
-	-	-	-	-	-	-	-
-	-	-	-	-	-	-	-
-	-	-	-	-	-	-	H
-	A	B	C	-	E	G	-
-	A	B	C	-	E	-	H
-	A	B	C	-	E	G	-
-	-	-	-	-	-	-	-
-	-	-	-	-	-	-	-
新增	-	-	-	-	-	G	-
新增	-	-	-	-	-	G	-
-	-	-	-	-	-	-	H
-	-	-	-	-	-	-	-
-	-	-	-	D	E	G	H
-	-	-	-	D	E	G	H
-	-	-	-	D	E	G	H
-	-	-	-	D	E	G	H
-	-	-	-	-	-	-	H
-	-	-	-	-	-	-	H
-	-	-	-	-	E	-	-
-	-	-	-	-	E	-	-
-	-	-	-	D	-	-	-

圖則登記表
DRAWING REGISTER

工程名稱 Project Title:	香港啟德6552 (PMU)	月 日	接收日期 Receiving Date (適用於客戶圖則)							
工程編號 Project No: J-857										

分發予 Distributed To		發出日期 Issued Date							
	年	22	21	22	22	22	22	22	
	月	1	1	2	3	3	3	3	
	日	17	20	28	2	10	11	20	24

圖則編號 Drg. No.	圖則名稱 Drawing Title
PT-X86075-P02G	鋁料加工圖
PT-X86075-P03G	鋁料加工圖
PT-X86075-P04G	鋁料加工圖
PT-X86075-P05G	鋁料加工圖
PT-X86075-P06G	鋁料加工圖
PT-X86078-P01G	鋁料加工圖
PT-X86079-P01	鋁料加工圖
PT-X86079-P02	鋁料加工圖
PT-X86079-P03	鋁料加工圖
PT-X86079-P04	鋁料加工圖
PT-X86079-P05	鋁料加工圖
PT-X86083-P01	鋁料加工圖
PT-X86083-P02	鋁料加工圖
PT-X86084-P01	鋁料加工圖
PT-X86086-P03G	鋁料加工圖
PT-X86086-P04G	鋁料加工圖
PT-X86086-P05G	鋁料加工圖
PT-X86086-P06G	鋁料加工圖
PT-X86086-P07G	鋁料加工圖
PT-X86086-P08G	鋁料加工圖
PT-X86091-P01	鋁料加工圖
PT-X86091-P02	鋁料加工圖
PT-X86092-P01	鋁料加工圖
PT-X86093-P01	鋁料加工圖
PT-X86095-P01	鋁料加工圖
PT-X86095-P02	鋁料加工圖

修訂編號 Revision No.							
-	-	-	-	D	-	-	-
-	-	-	-	D	-	-	-
-	-	-	-	D	-	-	-
-	-	-	-	D	-	-	-
-	-	-	-	D	-	-	-
-	-	-	-	-	-	-	-
-	A	-	-	-	-	-	-
-	-	-	-	-	-	-	-
-	-	-	-	-	-	-	-
-	-	-	-	-	-	-	-
-	-	-	-	-	-	-	-
-	-	-	-	-	-	-	-
-	-	-	-	-	E	-	-
-	-	-	-	-	-	-	-
-	-	-	-	-	E	-	-
-	-	-	-	-	-	-	-
-	-	-	-	-	E	-	-
-	-	-	-	-	E	-	-
-	-	-	-	-	-	-	-
-	-	-	-	-	-	-	-
-	-	-	-	-	-	-	-
-	A	-	-	-	-	-	-
-	A	-	-	-	-	-	-

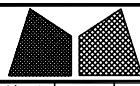
圖則登記表
DRAWING REGISTER

工程名稱 Project Title:	香港啟德6552 (PMU)	接收日期 Receiving Date (適用於客戶圖則)												
工程編號 Project No: J-857		月												
		日												

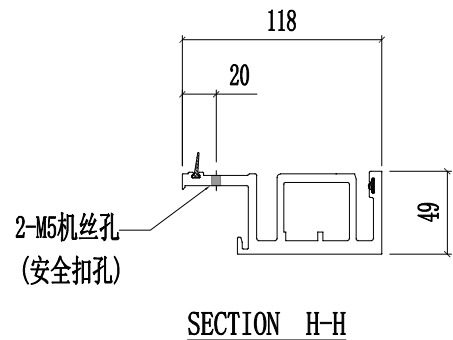
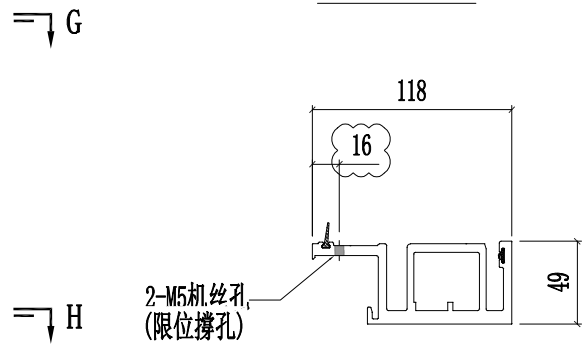
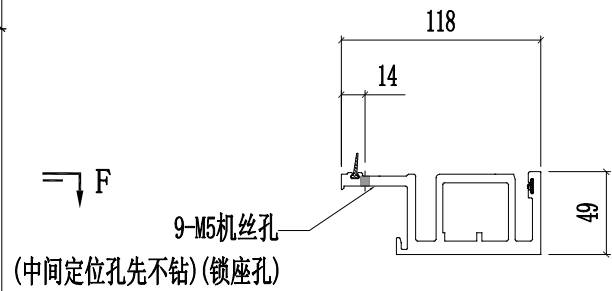
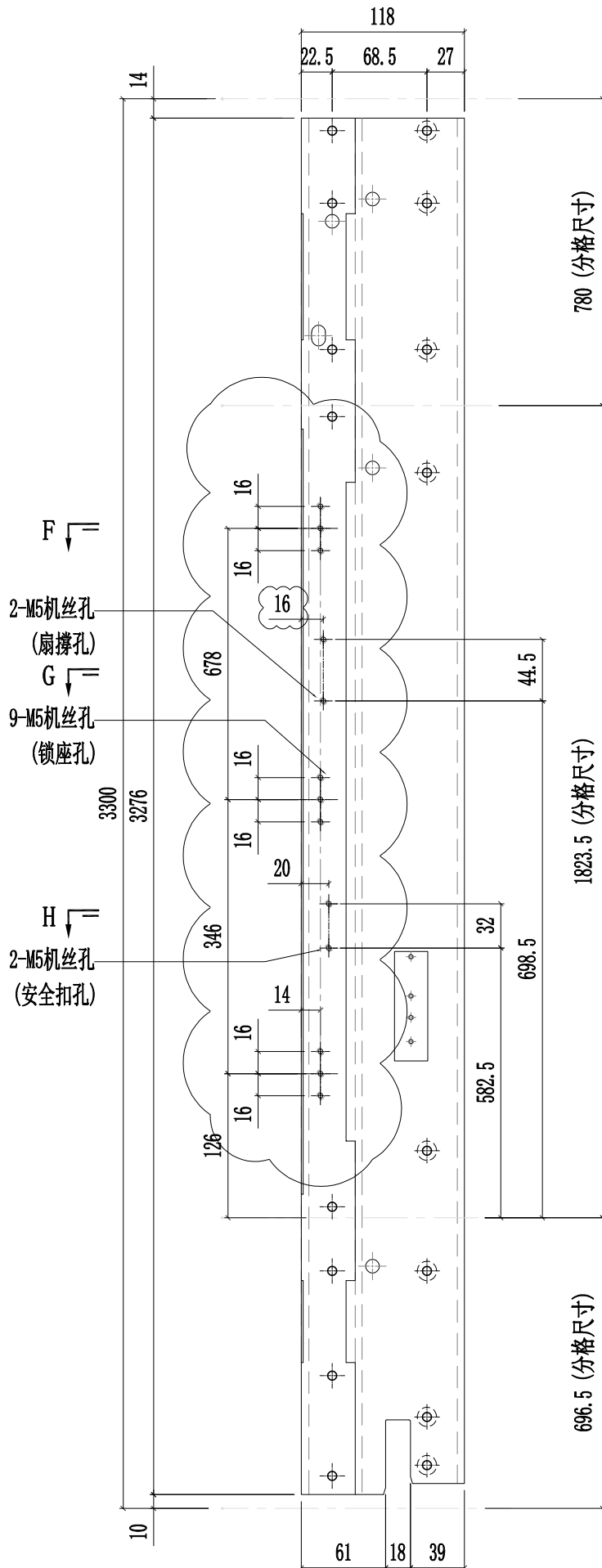
分發予 Distributed To		發出日期 Issued Date												
	年	22	21	22	22	22	22	22	22	22				
	月	1	1	2	3	3	3	3	3					
	日	17	20	28	2	10	11	20	24					

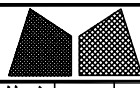
圖則編號 Drg. No.	圖則名稱 Drawing Title
PT-X86097-P01	鋁料加工圖
PT-X86097-P02	鋁料加工圖
PT-X86145-P01	鋁料加工圖
PT-X86150-P01	鋁料加工圖
PT-X86150-P02	鋁料加工圖
PT-X86150-P03	鋁料加工圖
PT-X86150-P04	鋁料加工圖
PT-X86150-P05	鋁料加工圖
PT-X86150-P06	鋁料加工圖
PT-X86150-P11	鋁料加工圖
PT-X86150-P12	鋁料加工圖
PT-X86151-P01G	鋁料加工圖
PT-B2968-P01	鋁料加工圖
PT-B2968-P11	鋁料加工圖
PT-C747-P01	鋁料加工圖
PT-L044-P01LG	鋁料加工圖
PT-L044-P01RG	鋁料加工圖
PT-N525-P01G	鋁料加工圖
L-A01/01R	新增加工圖
L-A01	新增加工圖
L-A02	新增加工圖
L-A03	新增加工圖
PT-C747-P02	鋁料加工圖

修訂編號 Revision No.									
-	A	-	-	-	-	-	-	-	
-	A	-	-	-	-	-	-	-	
-	-	-	-	-	-	-	-	-	
-	-	-	-	-	-	-	-	-	
-	-	-	-	-	-	-	-	-	
-	-	-	-	-	-	E	-	H	
-	-	-	-	-	-	E	-	H	
-	-	-	-	-	-	-	-	H	
-	A	B	-	-	-	-	-	-	
-	-	-	-	-	-	-	-	H	
-	A	B	-	-	-	-	-	-	
-	-	-	-	-	D	-	-	-	
-	A	B	-	-	D	E	-	H	
-	A	B	-	-	D	E	-	H	
-	-	-	-	-	-	-	-	-	
-	-	-	-	-	-	-	-	-	
-	-	-	-	-	-	-	-	-	
						-	-	-	
						-	-	-	
						-	-	-	
							-	H	
							-	H	

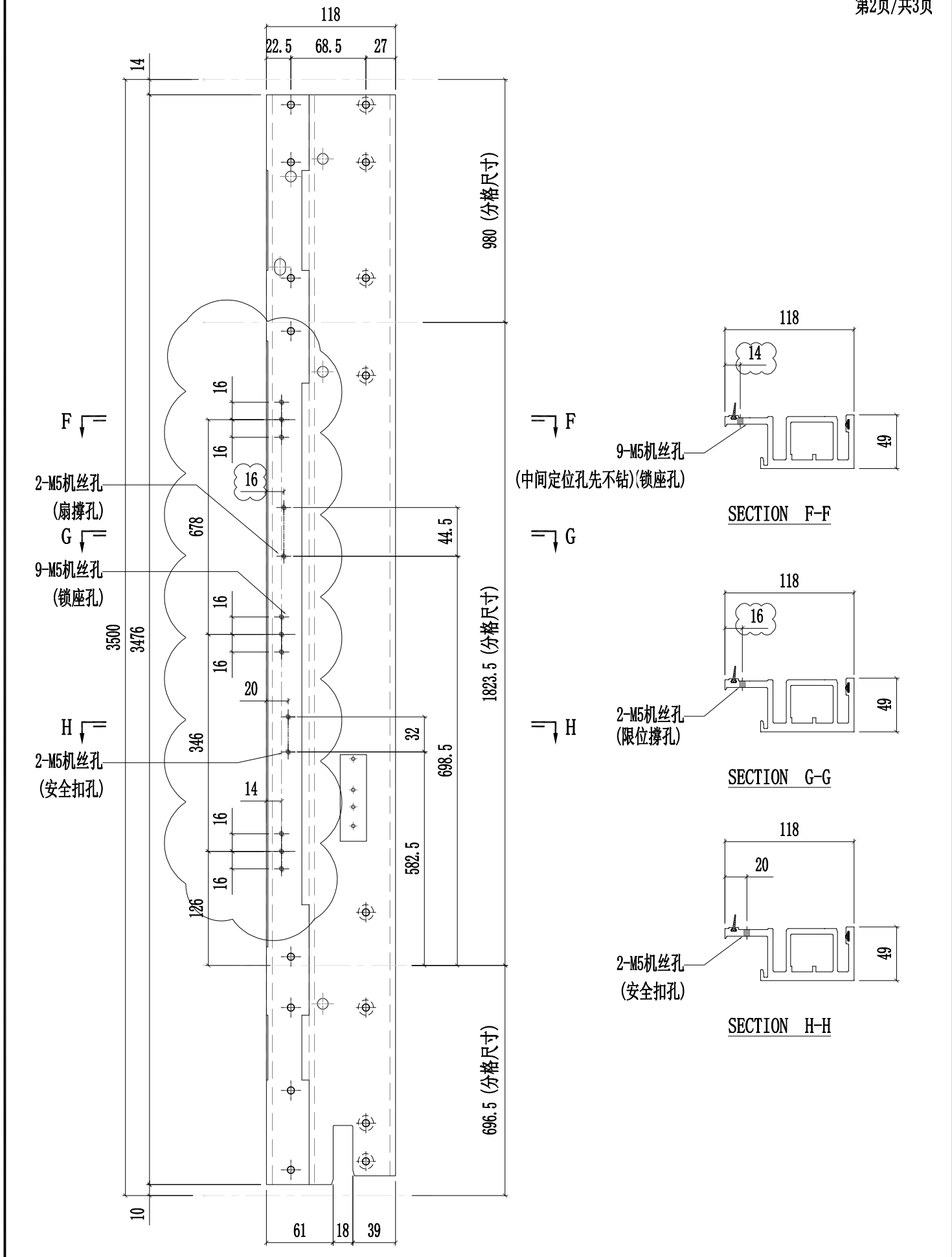


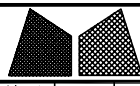
工程號	J857	類別		物料號	-									
地盘	啟德6552	制圖	陈梓豪	20220111	圖號	PT-X86050-P01G								
修改	A	-	-	採用工廠	✓	地盤	-	图纸名称	铝料加工图	復核	練松文	20220113	數量	-
日期	02.28	-	-	材料颜色	鍍化	材料	X86050	批准	林仁安	20220115	單件重量	-	(KG)	





工程號	J857	類別		物料號	-										
地盘	啟德6552	制圖	陈梓豪	20220111	圖號	PT-X86050-P02G									
修改	A	-	-	採用	工廠	✓	地盘	-	图纸名称	铝料加工图	復核	練松文	20220113	數量	-
日期	02.28	-	-	材料颜色	鍍化	材料	X86050	批准	林仁安	20220115	單件重量	-	(KG)		

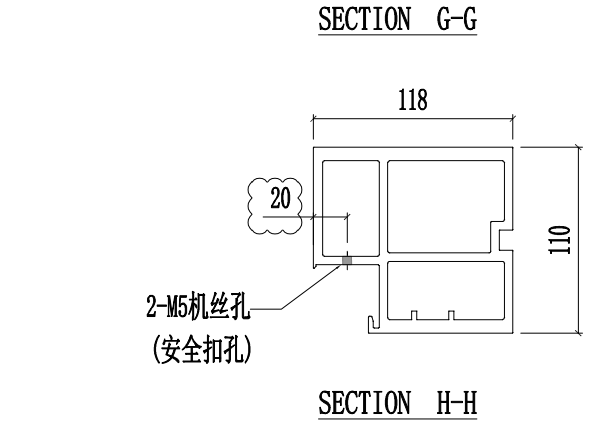
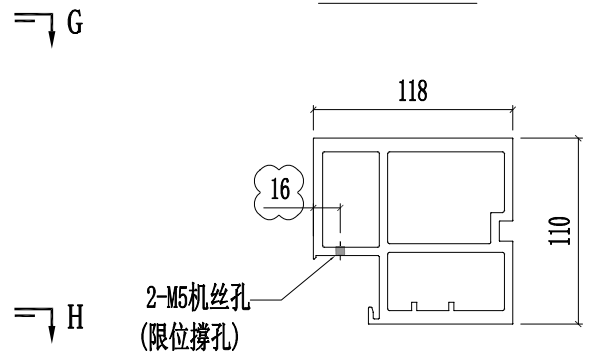
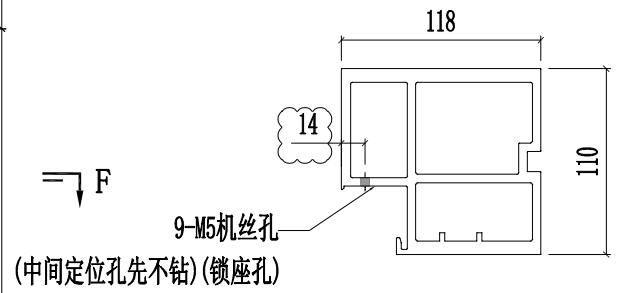
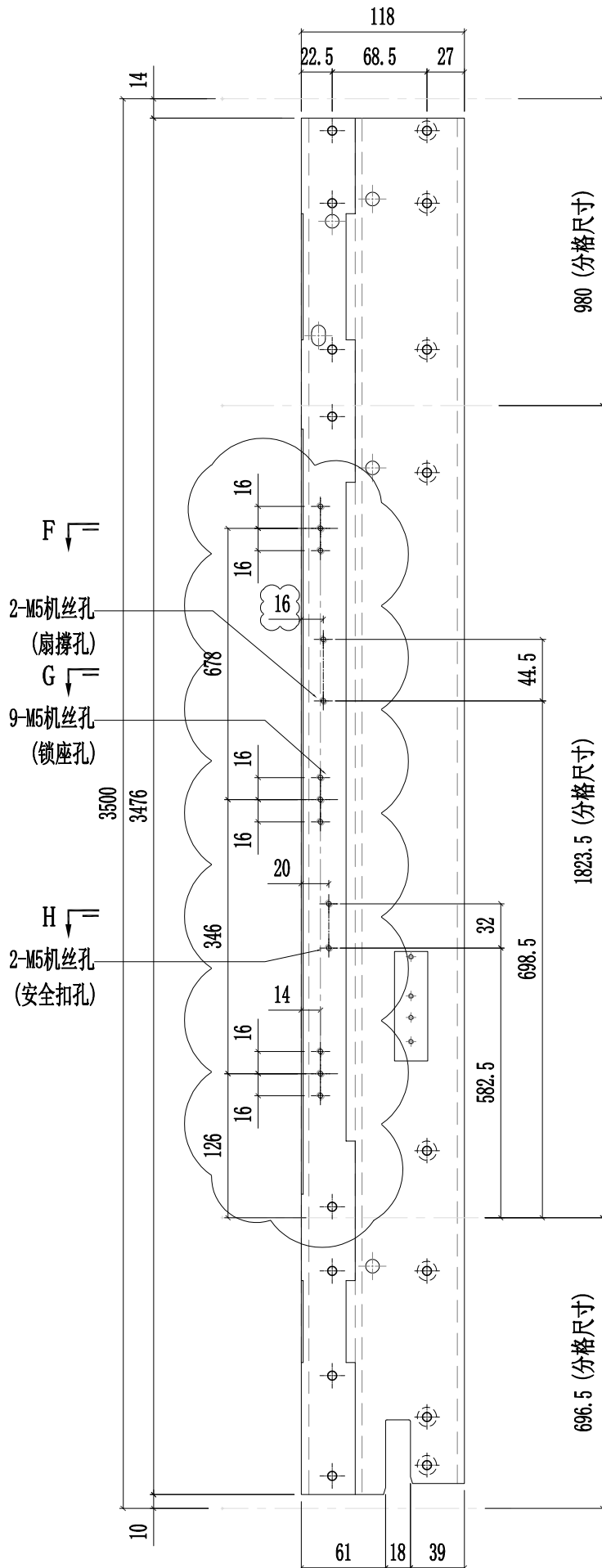




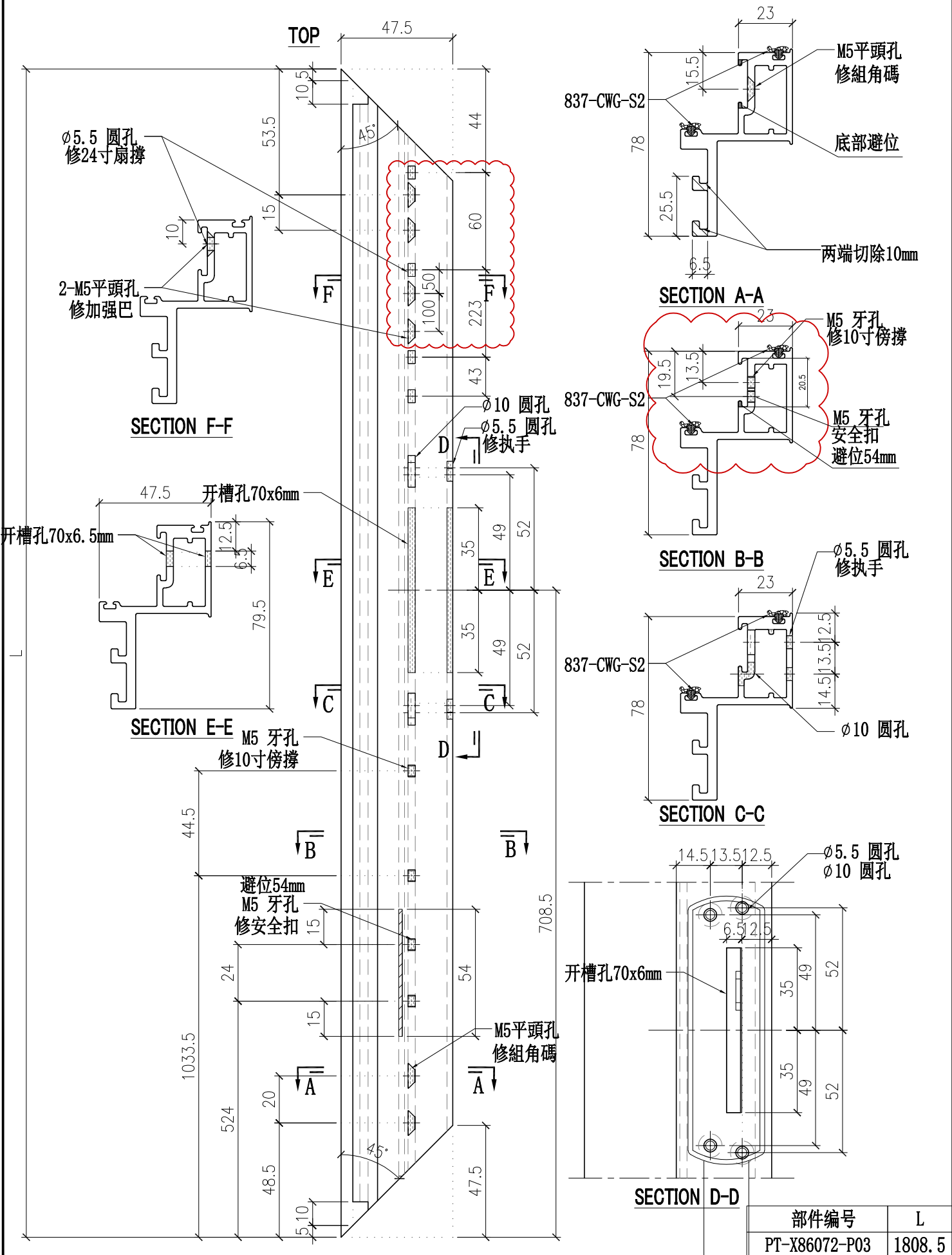
美特鋁質有限公司
MIDI Aluminium Fabricator Ltd.

工程號	J857	類別		物料號	-			
地盘	啟德6552	制圖	陈梓豪	20220111	圖號	PT-X86055-P03G		
修改	A	-	-	採用工廠	✓	地盤	-	
日期	02.28	-	-	材料颜色	鍍化	图纸名称	铝料加工图	
				材料	X86055	復核	練松文	
						批准	林仁安	
						20220113	數量	-
						20220115	單件重量	- (KG)

第2页/共3页

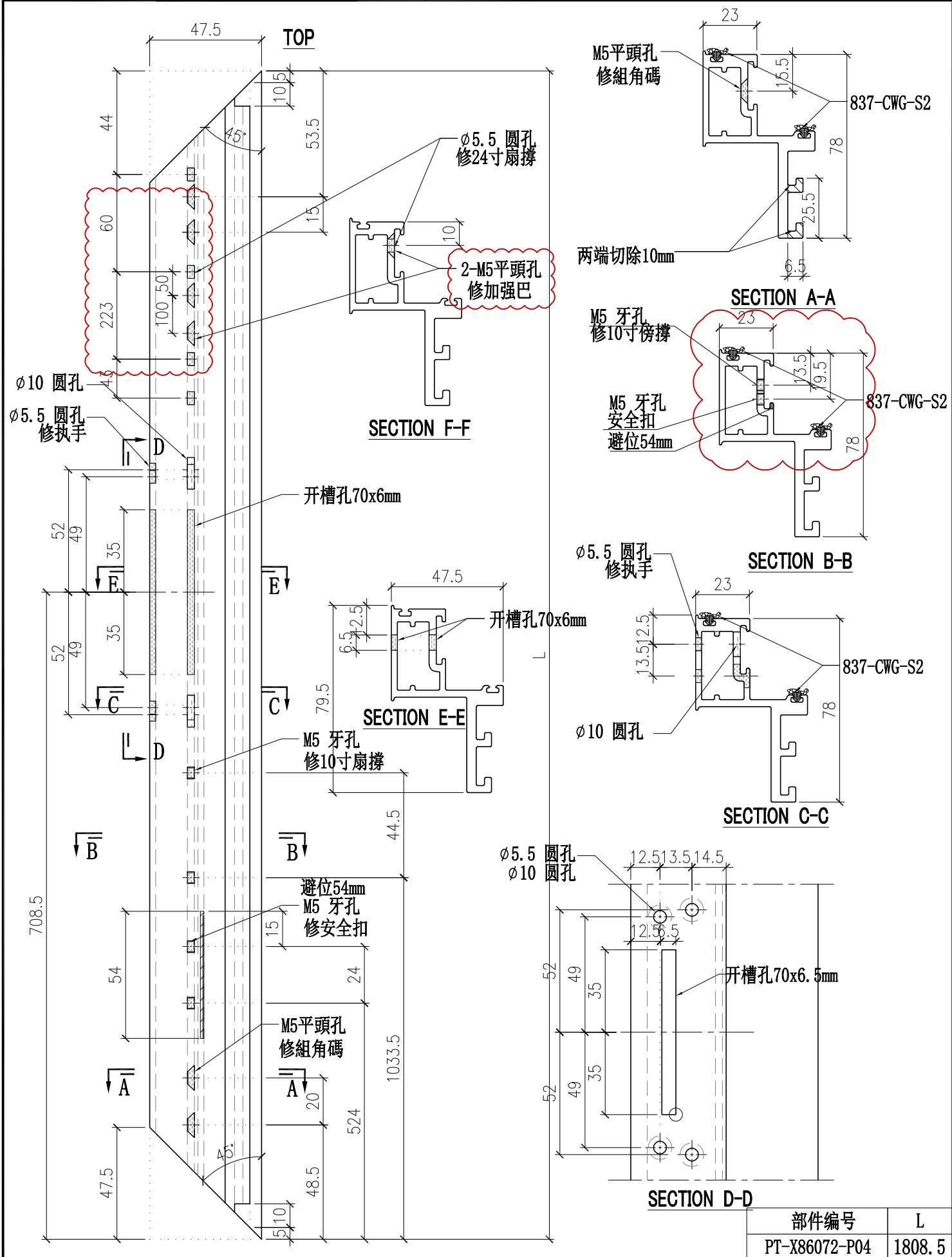


 美特铝质有限公司 MIDI Aluminium Fabricator Ltd.		工程號 J857 地盘 啟德G552	類別 制圖 李传鹏	物料號 M1 2022-01-11	圖號 PT-X86072-P03
修改 A 日期 03.09	採用工廠 ✓ 材料颜色 鍍化	图纸名称 铝料加工图 材料 X86072	復核 練松文 批准 林仁安	數量 - 2022-01-13 2022-01-15	單件重量 - (KG)



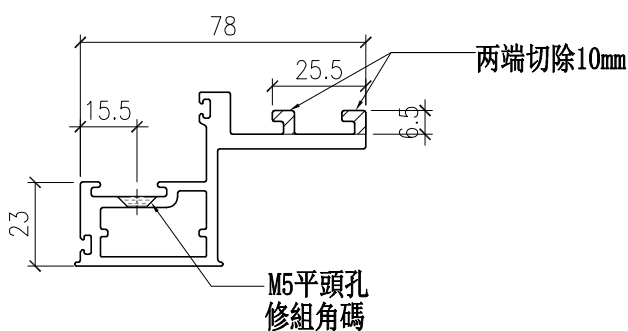
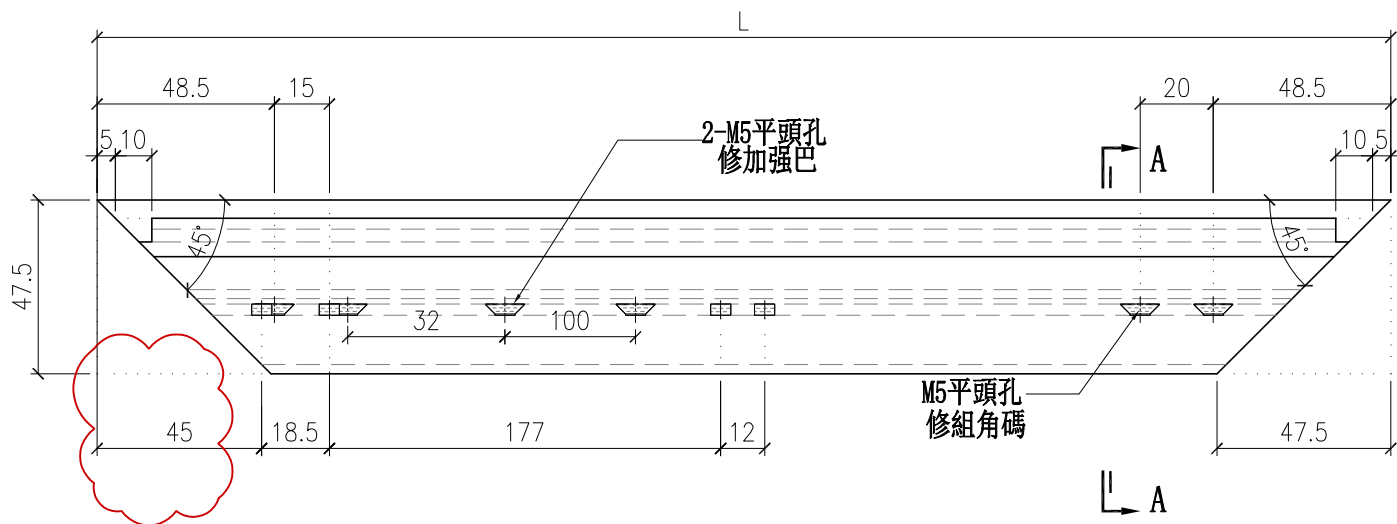
部件编号 PT-X86072-P03	L 1808.5
-----------------------	-------------

 美特铝质有限公司 MIDI Aluminium Fabricator Ltd.		工程號 J857 地盘 啟德G552	類別 制圖 李传鹏	物料號 M1 2022-01-11	圖號 PT-X86072-P04
修改 A 日期 03.09	採用工廠 <input checked="" type="checkbox"/> 地盘 材料颜色 鍍化	图纸名称 铝料加工图 材料 X86072	復核 練松文 批准 林仁安	數量 - 2022-01-13 2022-01-15	單件重量 - (KG)

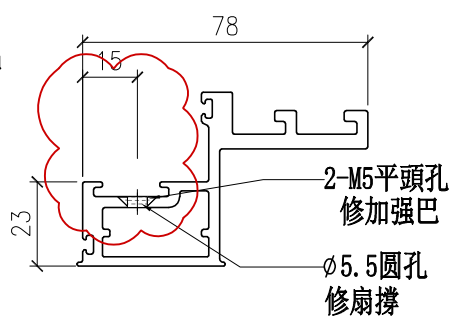


部件编号 PT-X86072-P04	L 1808.5
-----------------------	-------------

 美特鋁質有限公司 MIDI Aluminium Fabricator Ltd.				工程號	J857	類別		物料號	M1			
				地盘	啟德G552	制圖	李传鹏	2022-01-11	圖號	PT-X86072-P11		
修改	A		採用工廠	✓	地盘	图纸名称	铝料加工图	復核	練松文	2022-01-13	數量	-
日期	03.09		材料颜色	銘化		材料	X86072	批准	林仁安	2022-01-15	單件重量	- (KG)



SECTION A-A

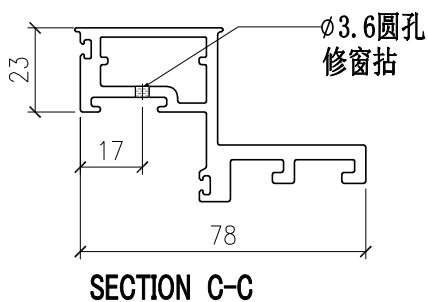
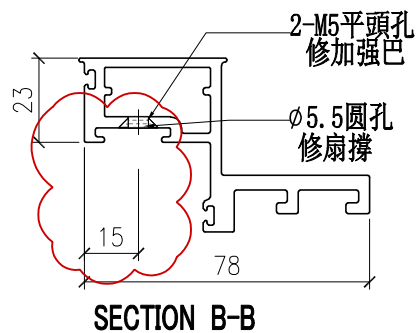
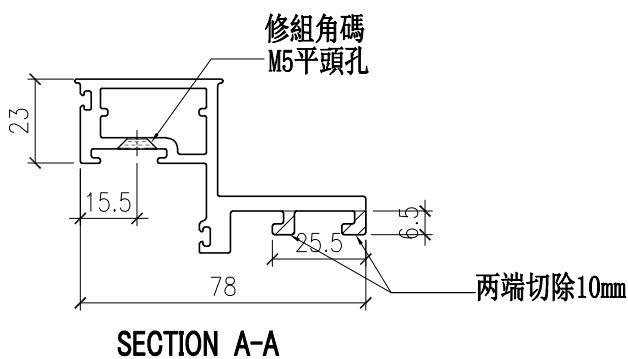
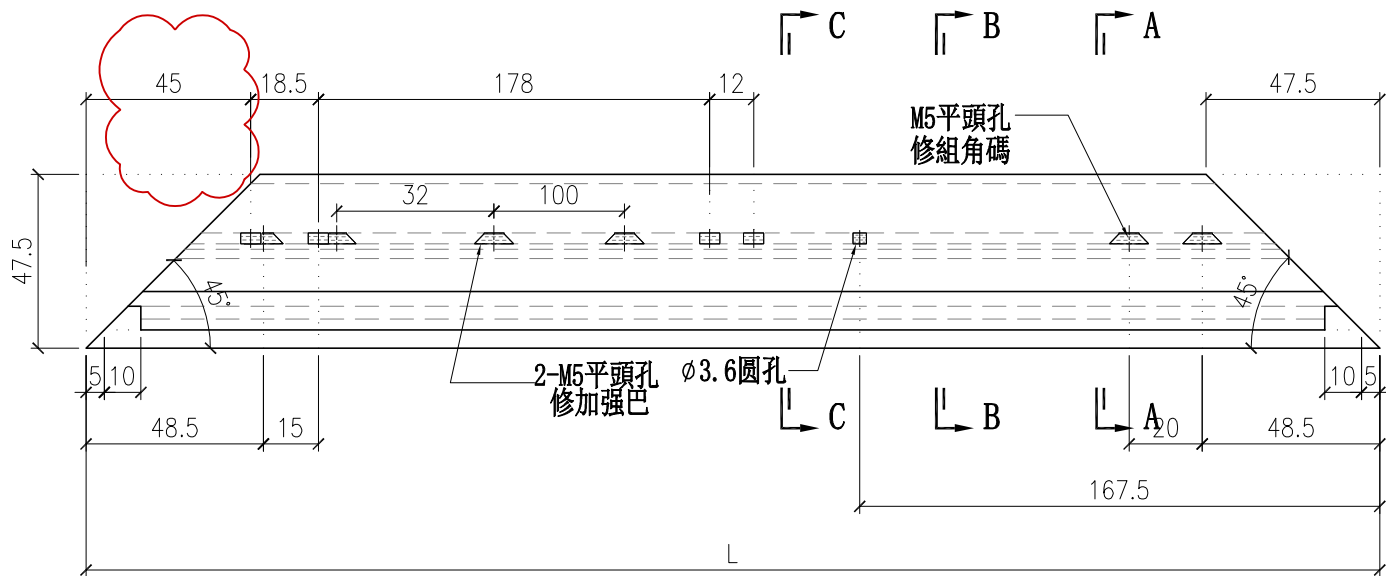


SECTION B-B

新开料
2支

部件编号	L
PT-X86072-P11	690

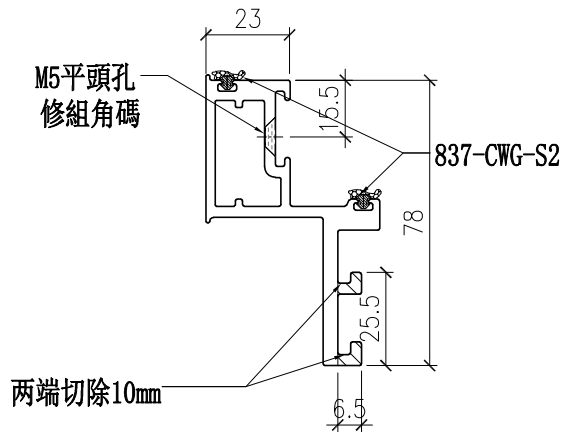
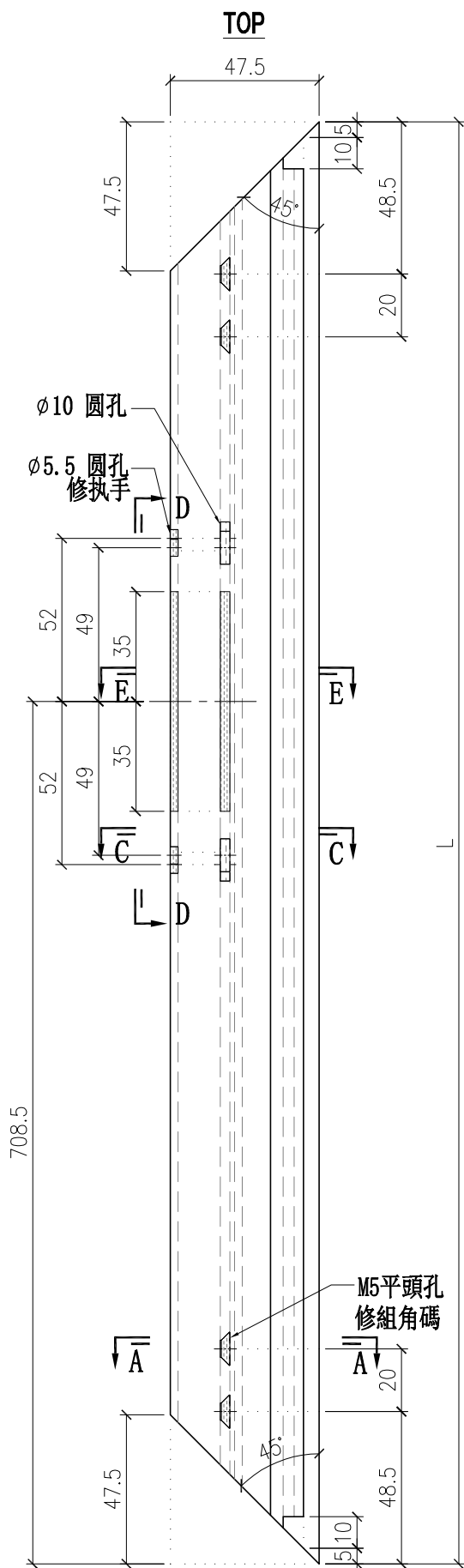
 美特鋁質有限公司 MIDI Aluminium Fabricator Ltd.				工程號	J857	類別		物料號	M1		
				地盘	啟德G552	制圖	李传鹏	2022-01-11	圖號	PT-X86072-P12	
修改	A		採用工廠	✓ 地盘	图纸名称	铝料加工图	復核	練松文	2022-01-13	數量	-
日期	03.09		材料颜色	鍍化	材料	X86072	批准	林仁安	2022-01-15	單件重量	- (KG)



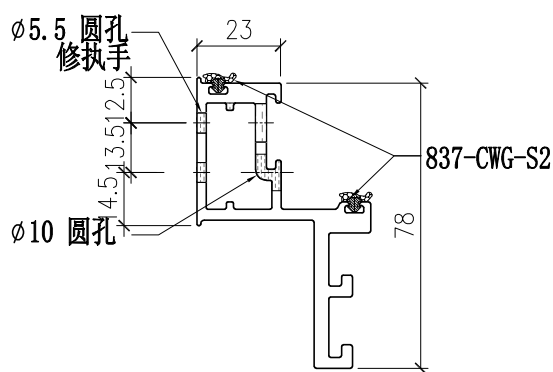
新开料
2支

部件编号	L
PT-X86072-P12	690

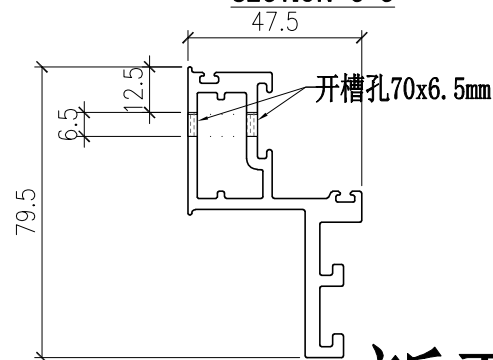
 美特鋁質有限公司 MIDI Aluminium Fabricator Ltd.				工程號 J857 地盘 啟德G552	類別 制圖 李传鹏 復核 練松文 批准 林仁安	物料號 M1 2022-01-11 2022-01-13 2022-01-15	圖號 PT-X86072-P14 數量 - 單件重量 - (KG)
修改 日期	採用工廠 材料颜色	地盤 鉻化	图纸名称 铝料加工图 材料 X86072				



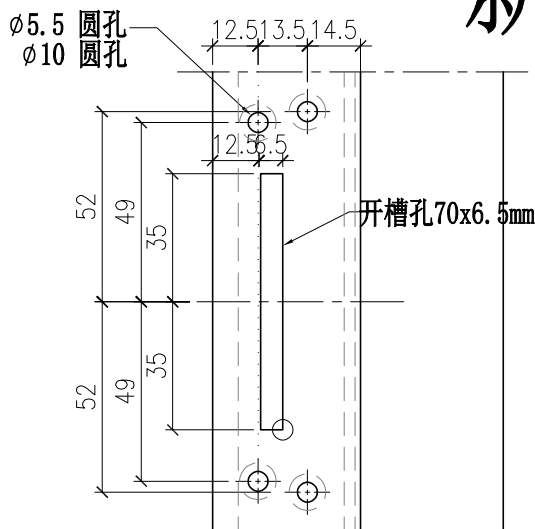
SECTION A-A



SECTION C-C



SECTION E-E

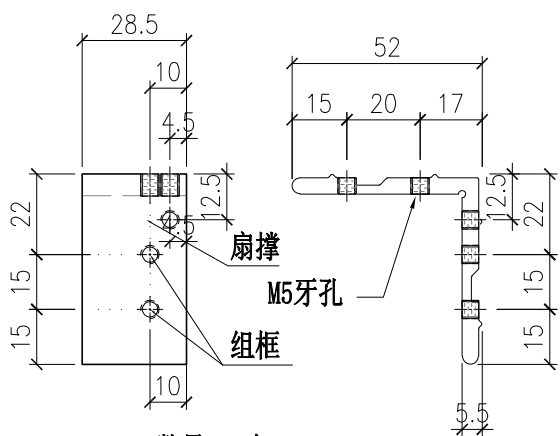


SECTION D-D

新开料
2支

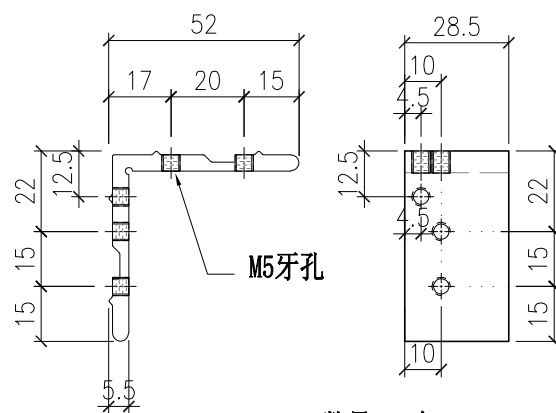
部件编号 PT-X86072-P14	L 1808.5
-----------------------	-------------

 美特鋁質有限公司 MIDI Aluminium Fabricator Ltd.				工程號	J857	類別		物料號	M1		
修改	-		採用工廠	✓ 地盤	地盤	啟德G552	制圖	李传鹏	2022-01-11	圖號	PT-C747-P02
日期	-		材料颜色	MILL	图纸名称	铝料加工图	復核	練松文	2022-01-13	數量	-
					材料	C747	批准	林仁安	2022-01-15	單件重量	- (KG)



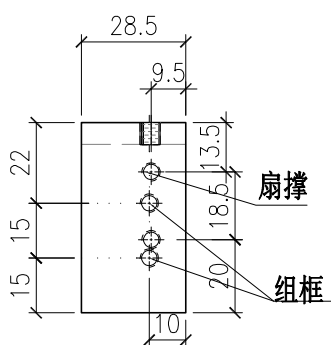
数量: 8个

用于TH窗右



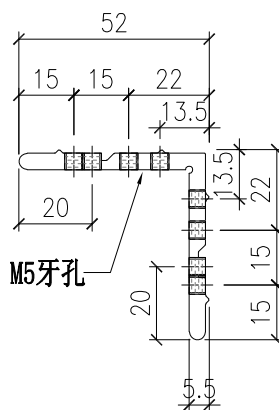
数量: 8个

用于TH窗左



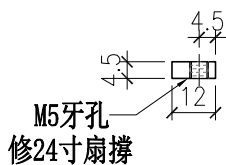
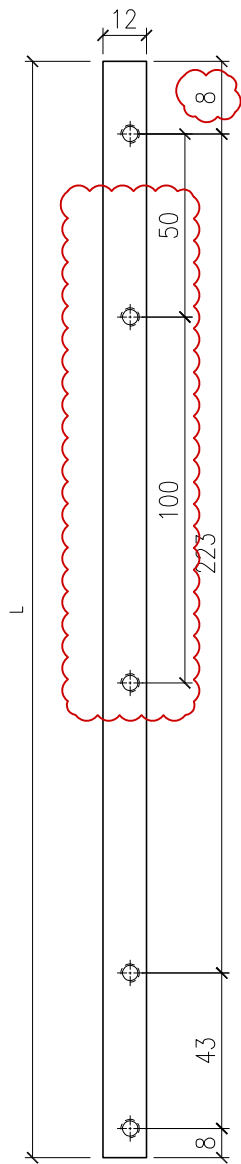
数量: 8个

用于平开窗有扇撑位置左右



部件编号	L
PT-C747-P01	28.5

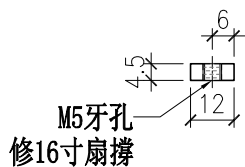
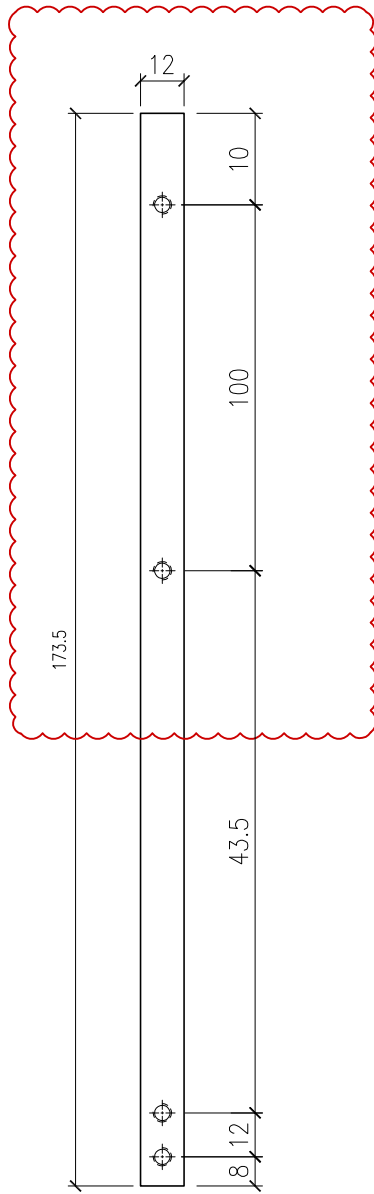
 美特鋁質有限公司 MIDI Aluminium Fabricator Ltd.				工程號	J857	類別		物料號	M1
修改	A		採用工廠	✓	地盤	圖紙名稱	啟德6552	制圖	李传鹏 2022-01-11
日期	03.09		材料顏色		MILL	復核	練松文 2022-01-13	圖號	PT-B2968-P01
						批准	林仁安 2022-01-15	數量	-
								單件重量	- (KG)



新开料
15支

部件编号	L
PT-B2968-P01	282

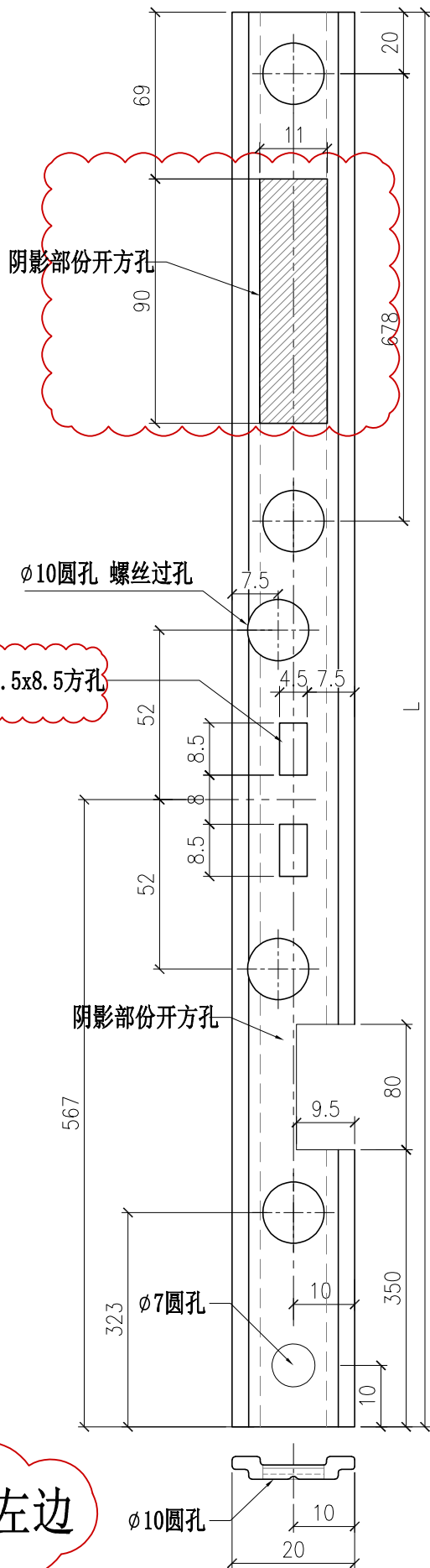
 美特鋁質有限公司 MIDI Aluminium Fabricator Ltd.				工程號	J857	類別		物料號	M1			
				地盘	啟德G552	制圖	李传鹏	2022-01-11	圖號	PT-B2968-P11		
修改	A		採用工廠	✓	地盘	图纸名称	铝料加工图	復核	練松文	2022-01-13	數量	-
日期	03.09		材料颜色		鍍化	材料	B2968	批准	林仁安	2022-01-15	單件重量	- (KG)



部件编号	L
PT-B2968-P11	173.5

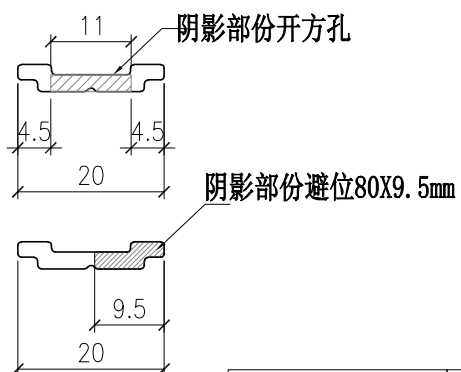
 美特鋁質有限公司 MIDI Aluminium Fabricator Ltd.				工程號 J857 地盘 啟德G552	類別 制圖 李传鹏	物料號 M1 2022-01-11	圖號 PT-X86150-P03
修改 - 日期 -	採用工廠 ✓ 材料颜色 鍍化	图纸名称 铝料加工图 材料 X86150	復核 練松文 批准 林仁安	2022-01-13 2022-01-15	數量 - 單件重量 - (KG)		

TOP



重新开料做
6支

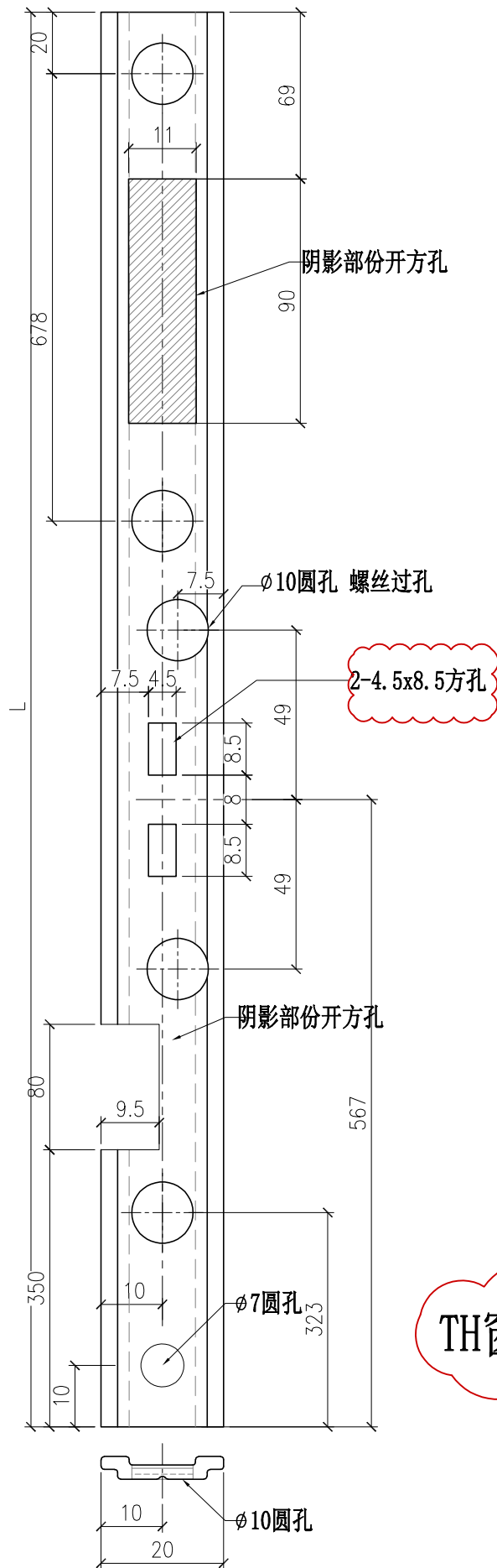
TH窗 室外看左边



部件编号 PT-X86150-P03	L 1021
-----------------------	-----------

 美特鋁質有限公司 MIDI Aluminium Fabricator Ltd.				工程號 J857 地盘 啟德6552	類別 制圖 李传鹏 復核 練松文 批准 林仁安	物料號 M1 圖號 PT-X86150-P04 數量 - 單件重量 - (KG)
修改 - 日期 -	採用工廠 ✓ 材料颜色 鉻化	图纸名称 铝料加工图 材料 X86150				

重新开料做
6支

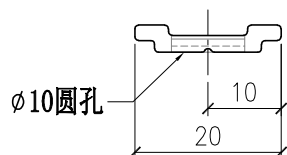
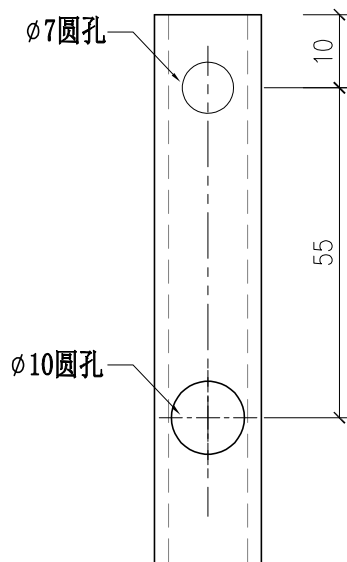


TH窗 室外看右边

部件编号 PT-X86150-P04	L 1021
-----------------------	-----------

 美特鋁質有限公司 MIDI Aluminium Fabricator Ltd.				工程號	J857	類別		物料號	M1			
				地盘	啟德G552	制圖	李传鹏	2022-01-11	圖號	PT-X86150-P05		
修改	-		採用工廠	✓	地盘	图纸名称	铝料加工图	復核	練松文	2022-01-13	數量	-
日期	-		材料颜色	鍍化		材料	X86150	批准	林仁安	2022-01-15	單件重量	- (KG)

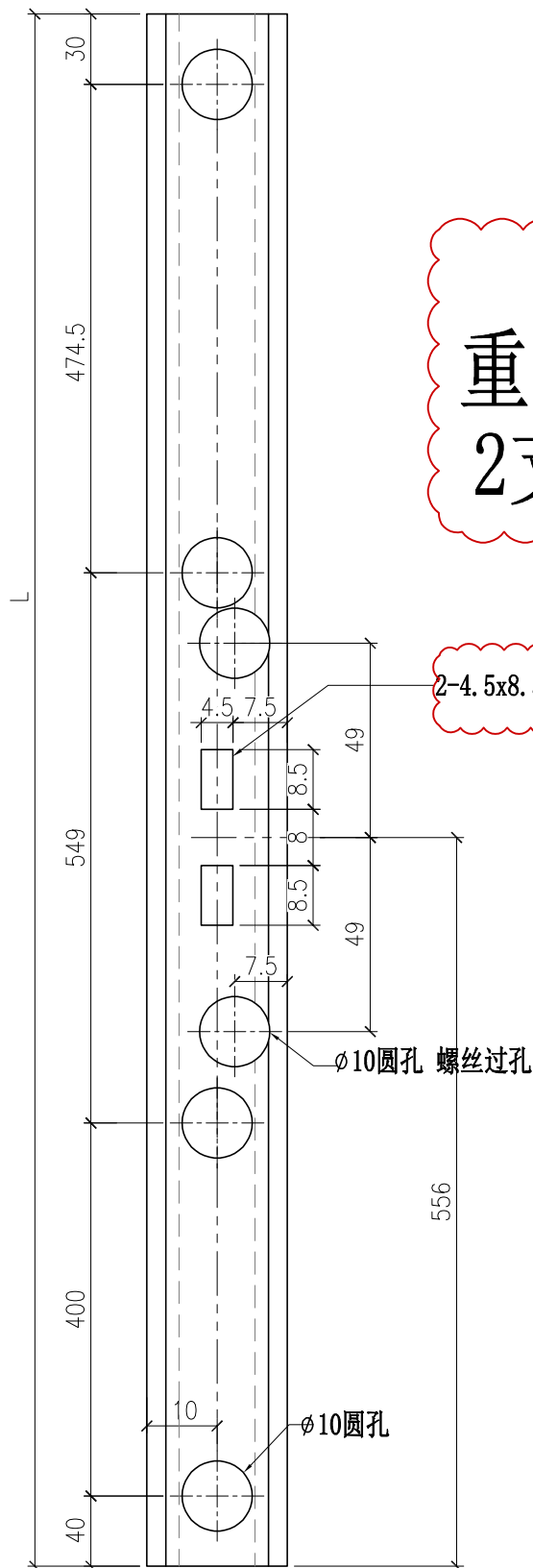
用旧料改



部件编号	L
PT-X86150-P05-01	1001.5
PT-X86150-P05-02	724

 美特鋁質有限公司 MIDI Aluminium Fabricator Ltd.				工程號 J857 地盘 啟德G552	類別 制圖 李传鹏	物料號 M1 圖號 PT-X86150-P11
修改 - 日期 -	採用工廠 ✓ 材料颜色 鉻化	图纸名称 铝料加工图 材料 X86150	復核 練松文 批准 林仁安	2022-01-11 2022-01-13 2022-01-15	數量 - 單件重量 - (KG)	

TOP



重新开料做
2支

2-4.5x8.5方孔

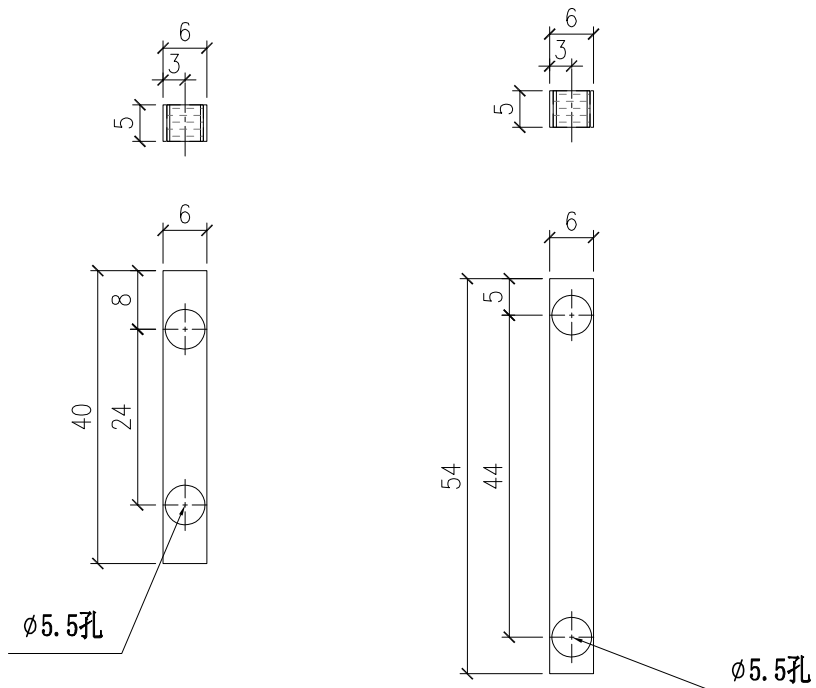
φ10圆孔 螺丝过孔

φ10圆孔

φ10圆孔

部件编号	L
PT-X86150-P11	1493.5

 美特鋁質有限公司 MIDI Aluminium Fabricator Ltd.				工程號 J857	類別 制圖	物料號 M1		
				地盤 啟德G552	李傳鵬 2022-01-11	圖號 L-A03		
修改 -		採用工廠 <input checked="" type="checkbox"/>	地盤 <input checked="" type="checkbox"/>	圖紙名稱 鋁料加工圖	復核 練松文 2022-01-13	數量 -		
日期 -		材料顏色 鍍化		材料 5MM鋁板	批准 林仁安 2022-01-15	單件重量 -	(KG)	



L-A03-1
 数量: 15个

L-A03-2
 数量: 15个

新开料

