

工程指示 / 要求簡箋(E.I.)

工程指示編號：EI / 4301 / 21 修改版次：H

工程編號：J857 工程名稱：啟德 6552

工程項目：幕牆單元件 - 試水箱單元體鋁料加工圖

收件人：生統 發件人：Nero HO 日期：21/03/2022

要求提供 / 確認 事項：

- |                                    |                                     |                               |
|------------------------------------|-------------------------------------|-------------------------------|
| <input type="checkbox"/> 初步鋁料 B.M. | <input type="checkbox"/> 加工拆圖，然後生產  | <input type="checkbox"/> 尺寸表  |
| <input type="checkbox"/> 正式鋁料 B.M. | <input type="checkbox"/> 技術上資料 / 指示 | <input type="checkbox"/> 報價   |
| <input type="checkbox"/> 配件 B.M.   | <input type="checkbox"/> 樣辦或貨品說明書   | <input type="checkbox"/> 分判合約 |
| <input type="checkbox"/> 其他：_____  |                                     |                               |

內容：

請按附件修改圖紙加工

膠條劑壓的誤差 扇撐孔位置需要微調

請在 28/3/2022 前完成上列要求。

附：

1 + 21 頁

以上項目為：

- 原合約工程包                       原合約工程加 / 減賬                       新工程報價

原因：-

分發東莞各部門：

- ( ) 生產技術總監  連附件    ( ) 技術部     連附件    ( ) 生產部     連附件    ( ) 機械設計部  連附件  
 ( ) 採購部     連附件    ( / ) 生產統籌部  連附件  
 ( ) 質檢部     連附件    ( ) 會計部     連附件    ( ) 報關組     連附件    ( ) 其他 \_\_\_\_\_  連附件

分發香港各部門：

- ( ) 行政部  連附件    ( ) 會計部  連附件    ( ) 統籌部  連附件    ( ) 工程部地盤科文     連附件  
 ( ) 採購部  連附件    ( ) QS 部     連附件    ( ) 維修部  連附件    ( ) 其他 \_\_\_\_\_  連附件

傳遞編號：

21k 0436 / 22

發件人簽署：

項目經理簽署：

圖則登記表  
DRAWING REGISTER

工程名稱 Project Title:	香港啟德6552 (PMU)	接收日期 Receiving Date (適用於客戶圖則)							
工程編號 Project No: J-857									

分發予 Distributed To		發出日期 Issued Date							
	年	22	21	22	22	22	22		
	月	1	1	2	3	3	3		
	日	17	20	28	2	10	11	20	

圖則編號 Drg. No.	圖則名稱 Drawing Title
PT-CW-P01	单元组装图
PT-CW-P02	单元组装图
PT-CW-P03	单元组装图
PT-CW-P04	单元组装图
PT-CW-P05	单元组装图
PT-CW-P06	单元组装图
PT-CW-P07	单元组装图
PT-CW-P08	单元组装图
PT-CW-P09	单元组装图
PT-CW-P10	单元组装图
PT-CW-P11	单元组装图
PT-CW-P12	单元组装图
PT-CW-P13	单元组装图
PT-CW-P14	单元组装图
PT-CW-P15	单元组装图
PT-CW-P16	单元组装图
PT-CW-P17	单元组装图
PT-CW-P18	单元组装图
PT-AW-P07	生窗组装图
PT-AW-P10	生窗组装图
PT-AW-P12	生窗组装图
PT-X86047-P01G	鋁料加工圖
PT-X86047-P02G	鋁料加工圖
PT-X86047-P03G	鋁料加工圖
PT-X86048-P01G	鋁料加工圖
PT-X86048-P02G	鋁料加工圖
PT-X86049-P01G	鋁料加工圖
PT-X86049-P02G	鋁料加工圖
PT-X86049-P03G	鋁料加工圖

修訂編號 Revision No.							
-	-	-	-	-	-		
-	-	-	-	-	-		
-	-	-	-	-	-		
-	-	-	-	-	-		
-	-	-	-	-	-		
-	A	B	-	-	-		
-	-	-	-	-	-		
-	-	-	-	-	-		
-	A	B			-		
-	-	-	-	-	-		
-	A	B			-		
-	-	-	-	-	-		
-	-	-	-	-	-		
-	A	B			-		
-	-	-	-	-	-		
-	-	-	-	-	-		
-	A	B	C	-	-		
-	A	B	C	-	-		
-	A	B	C	-	E	G	
-	A	B	C	-	E	G	
-	-	-	C	-	-		
-	A	B	C	-	-		
-	A	B	C	-	-		



圖則登記表  
DRAWING REGISTER

工程名稱 Project Title:	香港啟德6552 (PMU)	月 日	接收日期 Receiving Date (適用於客戶圖則)							
工程編號 Project No: J-857										

分發予 Distributed To		發出日期 Issued Date							
	年	22	21	22	22	22	22	22	
	月	1	1	2	3	3	3	3	
	日	17	20	28	2	10	11	20	

圖則編號 Drg. No.	圖則名稱 Drawing Title
PT-X86060-P11	鋁料加工圖
PT-X86060-P12	鋁料加工圖
PT-X86060-P13	鋁料加工圖
PT-X86061-P01	鋁料加工圖
PT-X86061-P02	鋁料加工圖
PT-X86061-P03	鋁料加工圖
PT-X86061-P11	鋁料加工圖
PT-X86062-P01	鋁料加工圖
PT-X86062-P11	鋁料加工圖
PT-X86063-P01	鋁料加工圖
PT-X86063-P11	鋁料加工圖
PT-X86071-P01	鋁料加工圖
PT-X86071-P02	鋁料加工圖
PT-X86071-P03	鋁料加工圖
PT-X86071-P04	鋁料加工圖
PT-X86072-P01	鋁料加工圖
PT-X86072-P02	鋁料加工圖
PT-X86072-P03	鋁料加工圖
PT-X86072-P04	鋁料加工圖
PT-X86072-P11	鋁料加工圖
PT-X86072-P12	鋁料加工圖
PT-X86072-P13	鋁料加工圖
PT-X86072-P14	鋁料加工圖
PT-X86074-P01	鋁料加工圖
PT-X86074-P02	鋁料加工圖
PT-X86075-P01G	鋁料加工圖

修訂編號 Revision No.						
-	-	-	-	-	E	
-	-	-	-	-	E	
-	-	-	-	-	E	
-	-	-	-	-	-	
-	-	-	-	-	-	
-	-	-	-	-	-	
-	-	-	-	-	-	
-	A	B	C	-	E	G
-	A	B	C	-	E	
-	A	B	C	-	E	G
-	-	-	-	-	-	
-	-	-	-	-	-	
新增	-	-	-	-	-	G
新增	-	-	-	-	-	G
-	-	-	-	-	-	
-	-	-	-	-	-	
-	-	-	-	D	E	G
-	-	-	-	D	E	G
-	-	-	-	D	E	G
-	-	-	-	D	E	G
-	-	-	-	-	-	
-	-	-	-	-	-	
-	-	-	-	-	E	
-	-	-	-	-	E	
-	-	-	-	D	-	

圖則登記表  
DRAWING REGISTER

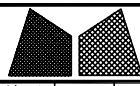
工程名稱 Project Title:	香港啟德6552 (PMU)	月 日	接收日期 Receiving Date (適用於客戶圖則)							
工程編號 Project No: J-857										

分發予 Distributed To		發出日期 Issued Date							
	年	22	21	22	22	22	22	22	
	月	1	1	2	3	3	3	3	
	日	17	20	28	2	10	11	20	

圖則編號 Drg. No.	圖則名稱 Drawing Title
PT-X86075-P02G	鋁料加工圖
PT-X86075-P03G	鋁料加工圖
PT-X86075-P04G	鋁料加工圖
PT-X86075-P05G	鋁料加工圖
PT-X86075-P06G	鋁料加工圖
PT-X86078-P01G	鋁料加工圖
PT-X86079-P01	鋁料加工圖
PT-X86079-P02	鋁料加工圖
PT-X86079-P03	鋁料加工圖
PT-X86079-P04	鋁料加工圖
PT-X86079-P05	鋁料加工圖
PT-X86083-P01	鋁料加工圖
PT-X86083-P02	鋁料加工圖
PT-X86084-P01	鋁料加工圖
PT-X86086-P03G	鋁料加工圖
PT-X86086-P04G	鋁料加工圖
PT-X86086-P05G	鋁料加工圖
PT-X86086-P06G	鋁料加工圖
PT-X86086-P07G	鋁料加工圖
PT-X86086-P08G	鋁料加工圖
PT-X86091-P01	鋁料加工圖
PT-X86091-P02	鋁料加工圖
PT-X86092-P01	鋁料加工圖
PT-X86093-P01	鋁料加工圖
PT-X86095-P01	鋁料加工圖
PT-X86095-P02	鋁料加工圖

修訂編號 Revision No.							
-	-	-	-	D	-		
-	-	-	-	D	-		
-	-	-	-	D	-		
-	-	-	-	D	-		
-	-	-	-	D	-		
-	-	-	-	-	-		
-	A	-	-	-	-		
-	-	-	-	-	-		
-	-	-	-	-	-		
-	-	-	-	-	-		
-	-	-	-	-	-		
-	-	-	-	-	-		
-	-	-	-	-	-		
-	-	-	-	-	E		
-	-	-	-	-	-		
-	-	-	-	-	E		
-	-	-	-	-	-		
-	-	-	-	-	E		
-	-	-	-	-	-		
-	-	-	-	-	-		
-	A	-	-	-	-		
-	A	-	-	-	-		

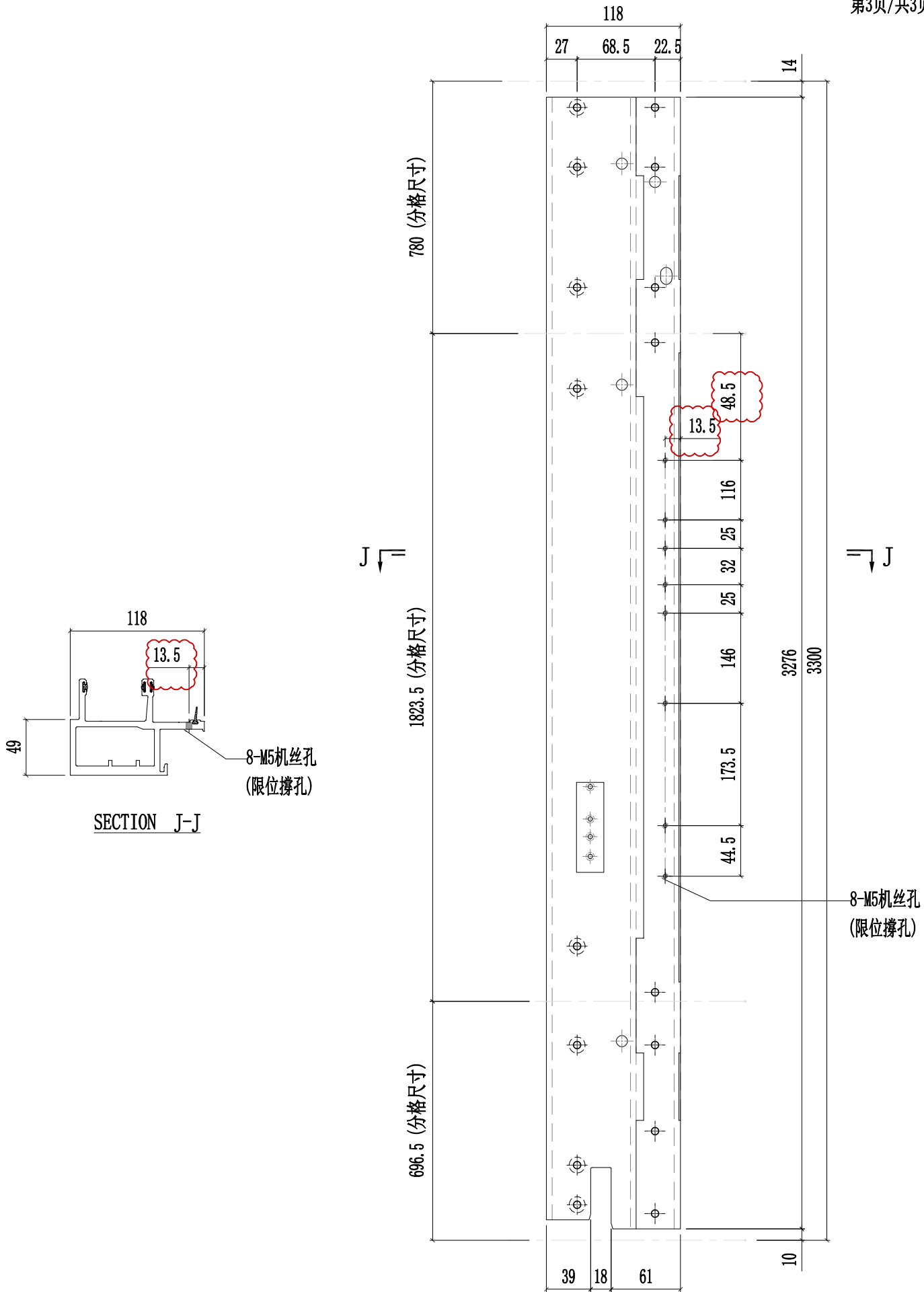


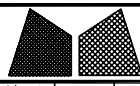


美特鋁質有限公司  
MIDI Aluminium Fabricator Ltd.

工程號	J857	類別		物料號	-									
地盘	啟德6552	制圖	陈梓豪	20220111	圖號	PT-X86048-P01G								
修改	A	-	-	採用工廠	✓	地盤	-	图纸名称	铝料加工图	復核	練松文	20220113	數量	-
日期	03.09	-	-	材料颜色	鍍化	材料	X86048	批准	林仁安	20220115	單件重量	-	(KG)	

第3页/共3页

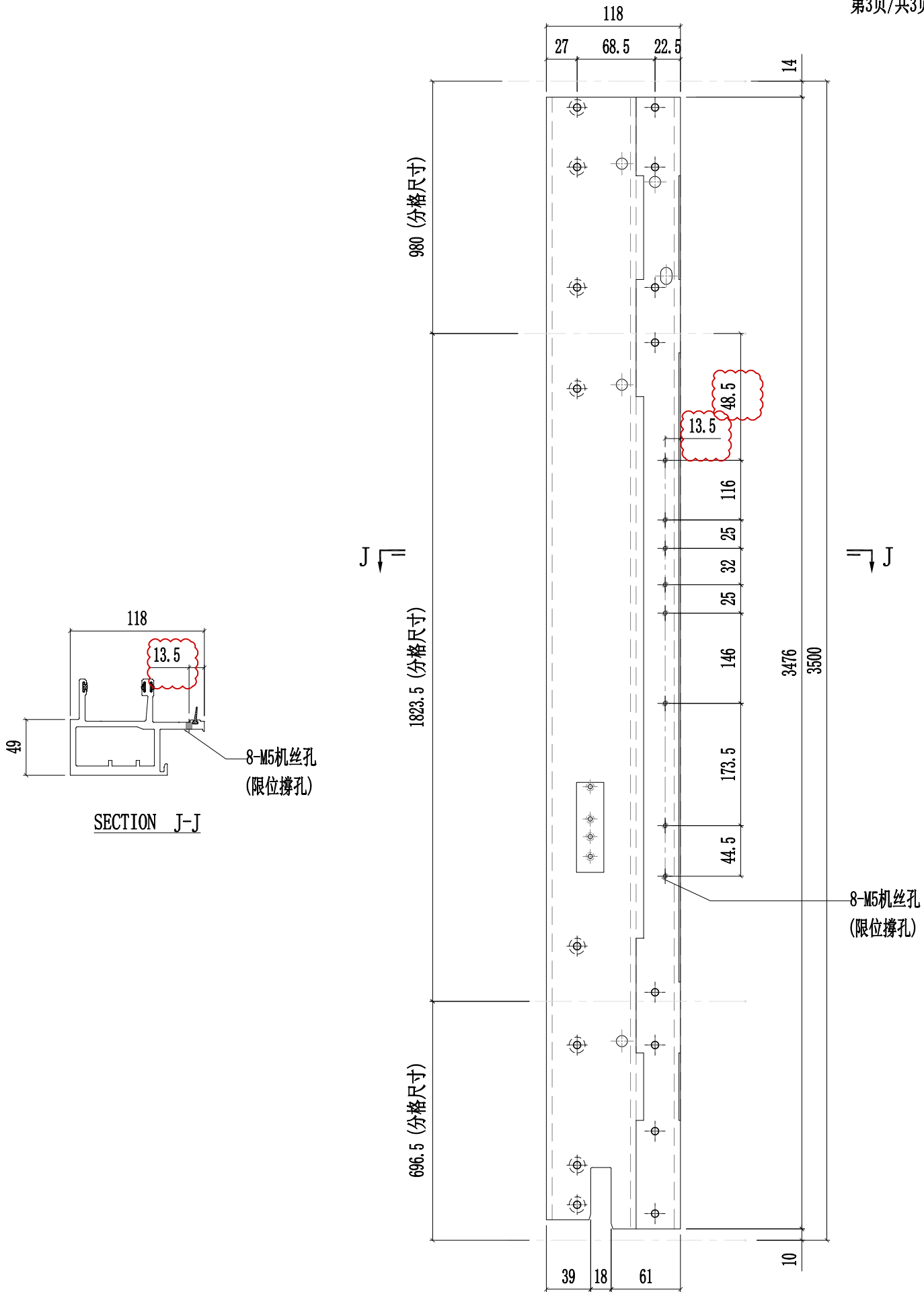


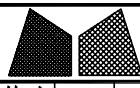


美特鋁質有限公司  
MIDI Aluminium Fabricator Ltd.

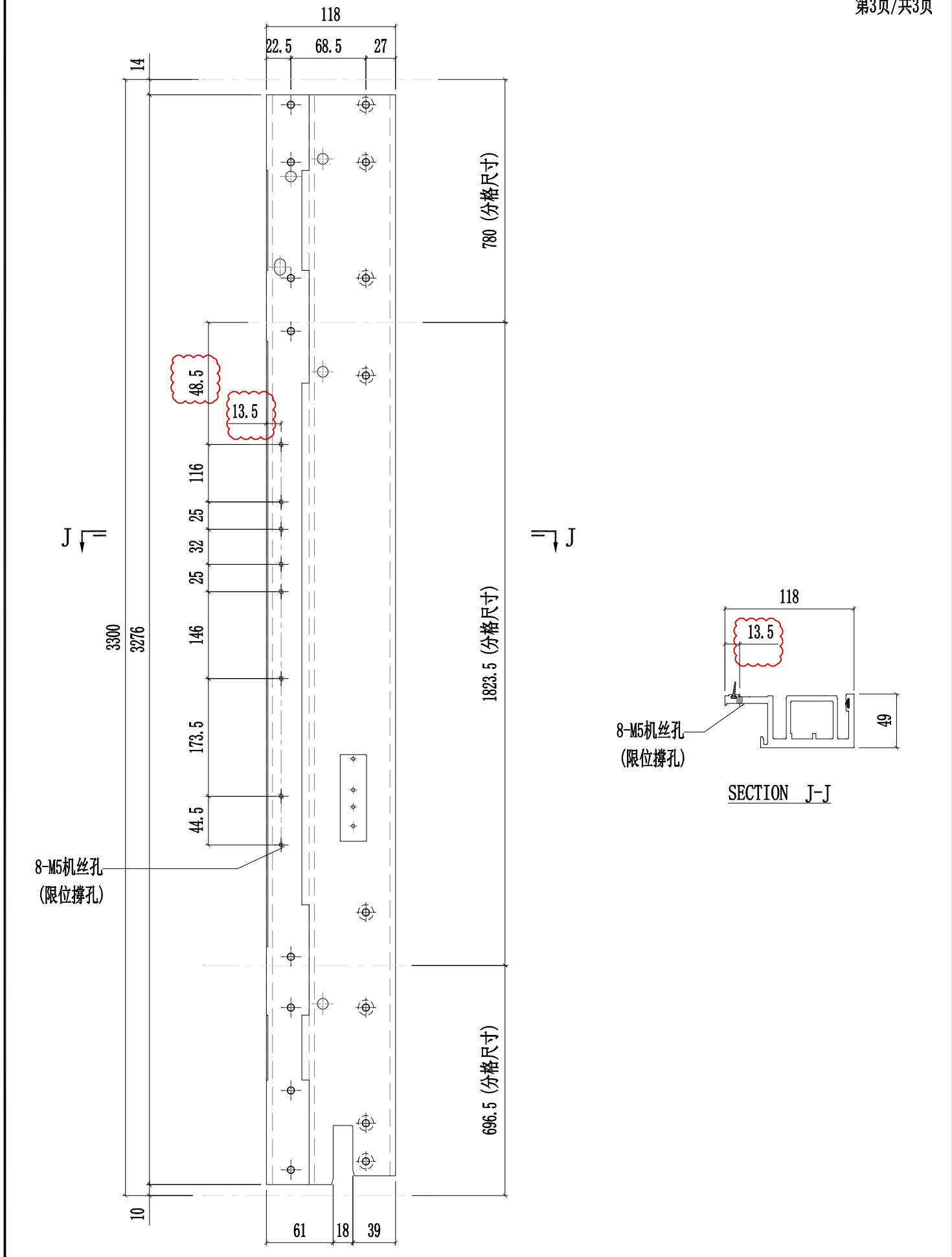
工程號	J857	類別		物料號	-									
地盘	啟德6552	制圖	陈梓豪	20220111	圖號	PT-X86048-P02G								
修改	A	-	-	採用工廠	✓	地盤	-	图纸名称	铝料加工图	復核	練松文	20220113	數量	-
日期	03.09	-	-	材料颜色	鍍化	材料	X86048	批准	林仁安	20220115	單件重量	-	(KG)	

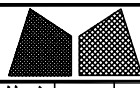
第3页/共3页





工程號	J857	類別		物料號	-			
地盤	啟德6552	制圖	陈梓豪	20220111	圖號	PT-X86050-P01G		
修改	A	-	-	採用工廠	✓	地盤	-	
日期	03.09	-	-	材料颜色	鍍化	图纸名称	铝料加工图	
				材料	X86050	復核	練松文	
						批准	林仁安	
						20220113	數量	-
						20220115	單件重量	- (KG)

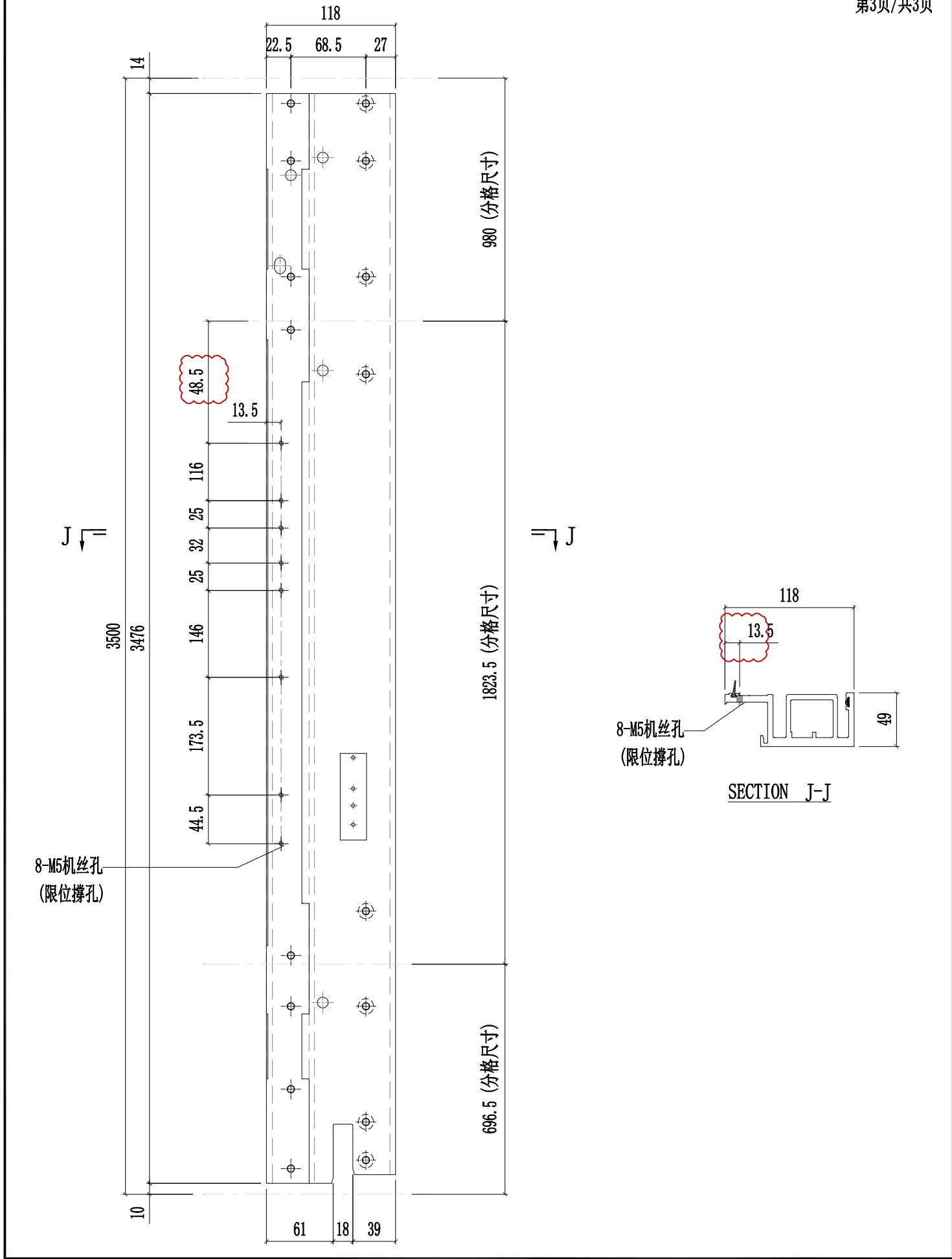


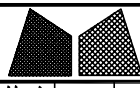


美特鋁質有限公司  
MIDI Aluminium Fabricator Ltd.

工程號	J857	類別		物料號	-		
地盤	啟德6552	制圖	陈梓豪	20220111	圖號	PT-X86050-P02G	
修改	A	-	-	採用工廠	✓	地盤	-
日期	03.09	-	-	材料颜色	鍍化	材料	X86050
图纸名称	铝料加工图		復核	練松文	20220113	數量	-
批准	林仁安		20220115	單件重量	-		(KG)

第3页/共3页

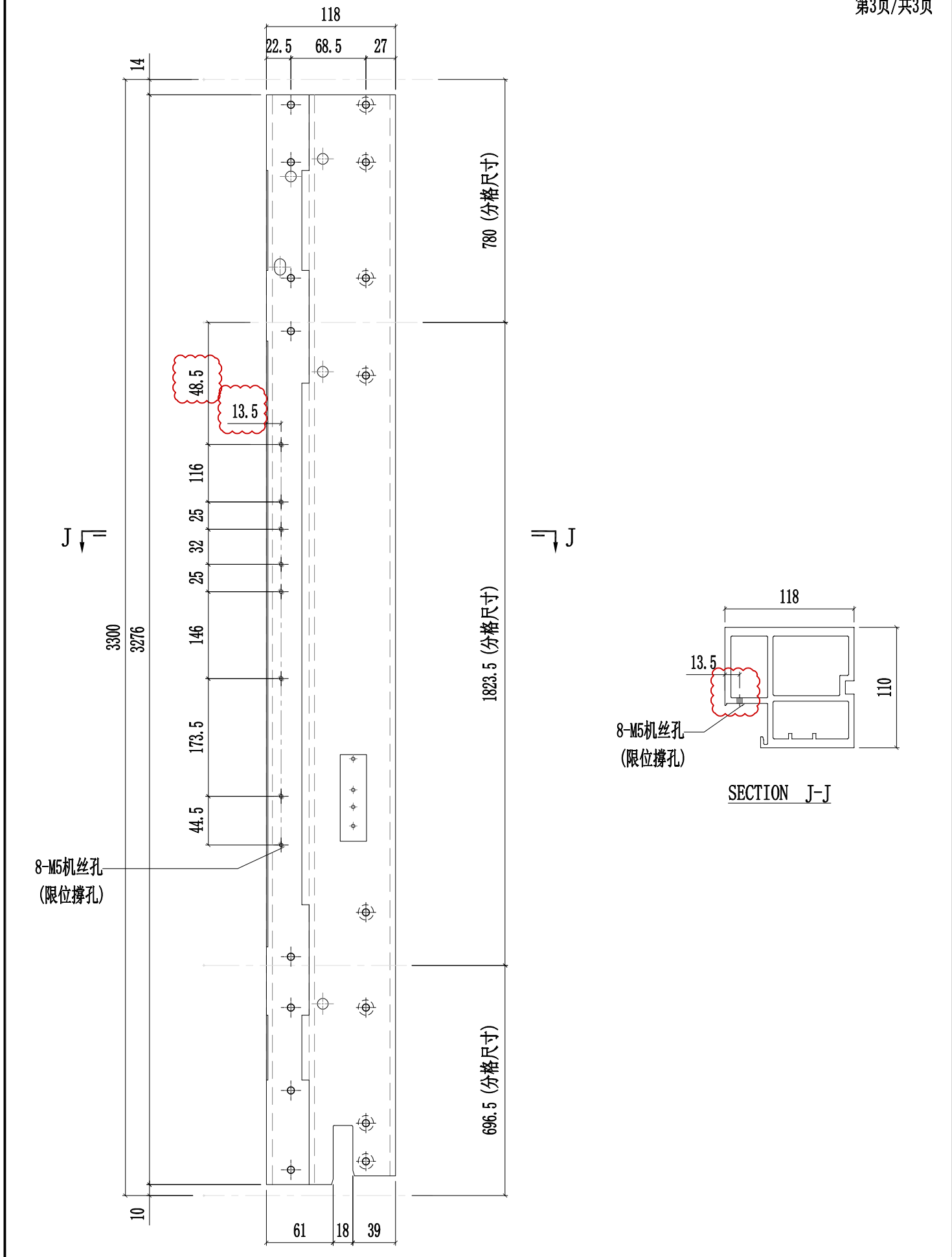


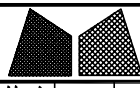


美特鋁質有限公司  
MIDI Aluminium Fabricator Ltd.

工程號	J857	類別		物料號	-										
地盤	啟德6552	制圖	陈梓豪	20220111	圖號	PT-X86055-P01G									
修改	A	-	-	採用	工廠	✓	地盤	-	图纸名称	铝料加工图	復核	練松文	20220113	數量	-
日期	03.09	-	-	材料颜色	鍍化	材料	X86055	批准	林仁安	20220115	單件重量	-	(KG)		

第3页/共3页

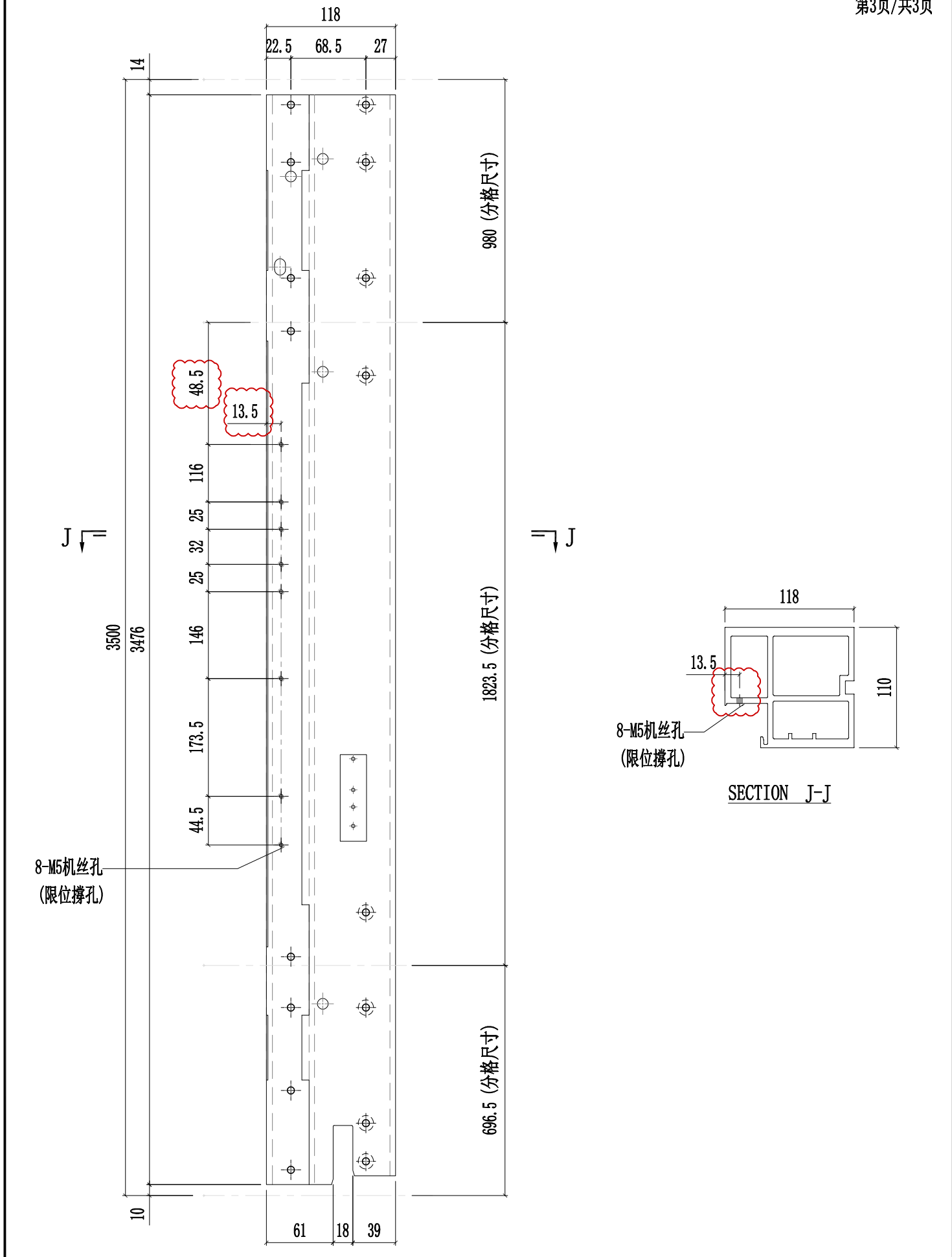




美特鋁質有限公司  
MIDI Aluminium Fabricator Ltd.

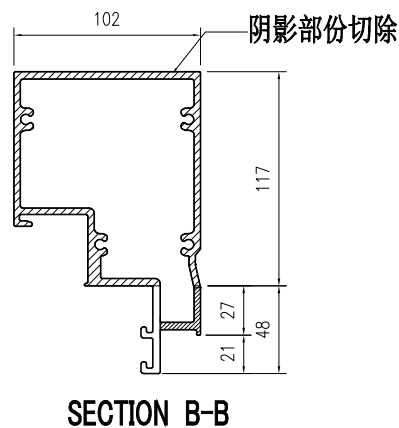
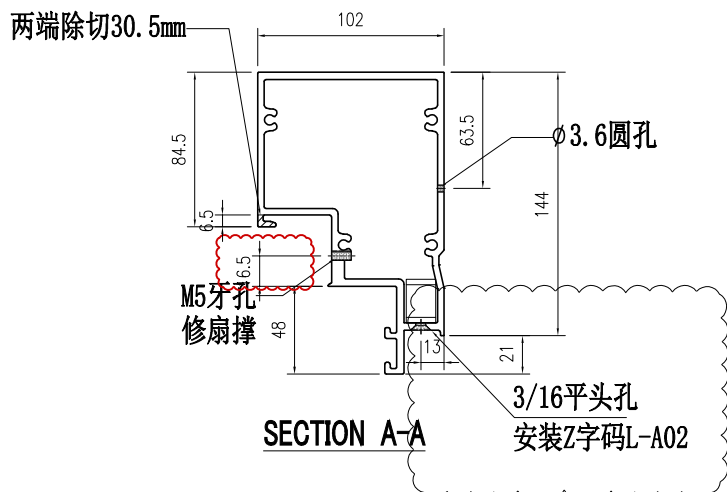
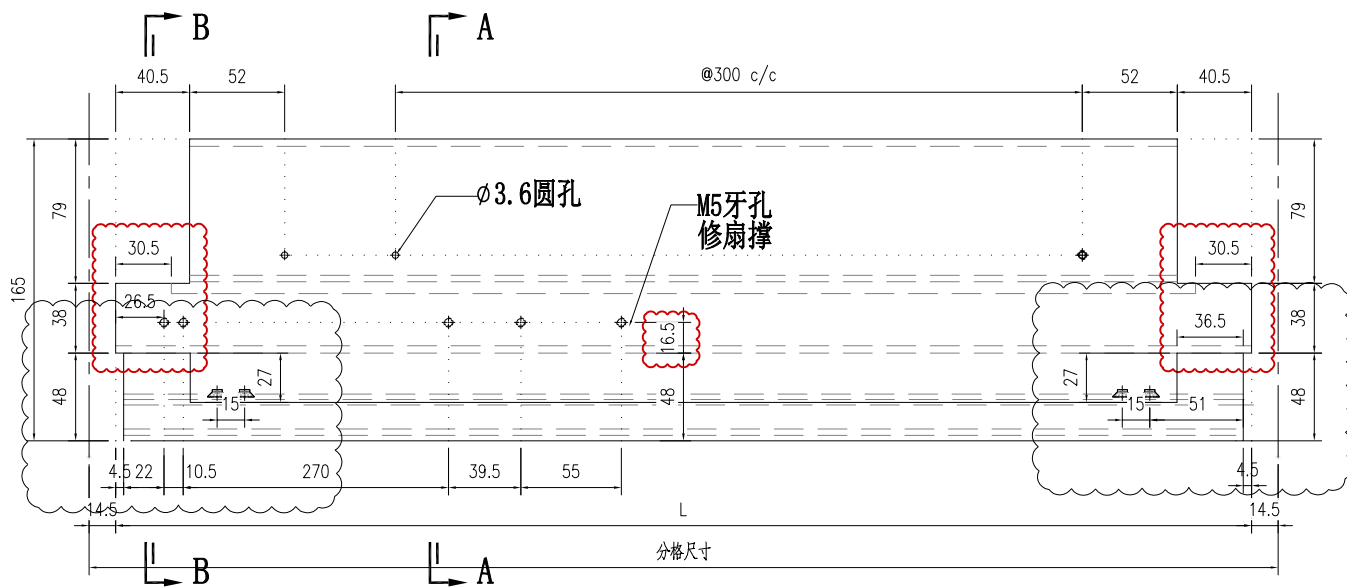
工程號	J857	類別		物料號	-									
地盤	啟德6552	制圖	陈梓豪	20220111	圖號	PT-X86055-P03G								
修改	A	-	-	採用工廠	✓	地盤	-	图纸名称	铝料加工图	復核	練松文	20220113	數量	-
日期	03.09	-	-	材料颜色	鍍化	材料	X86055	批准	林仁安	20220115	單件重量	-	(KG)	

第3页/共3页





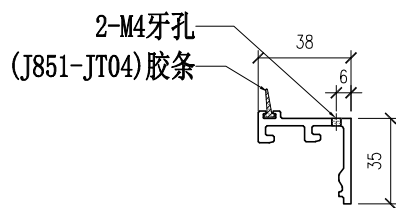
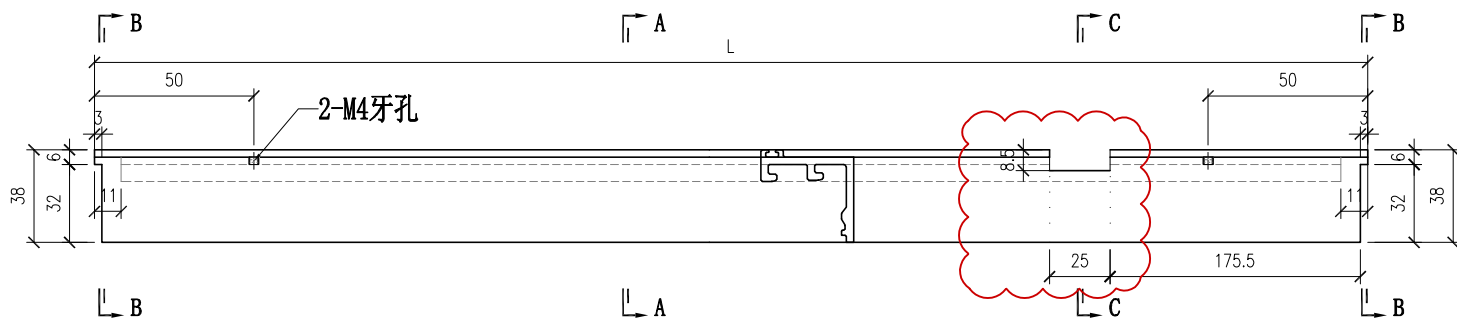
 <b>美特铝质有限公司</b> MIDI Aluminium Fabricator Ltd.				工程號 J857 地盘 啟德G552	類別 制圖 李传鹏	物料號 M1 圖號 PT-X86063-P11
修改 02.28 日期 A	03.02 B	- 採用工廠 ✓ 材料颜色 鋳化	地盤 图纸名称 铝料加工图	復核 練松文	2022-01-11 數量 -	2022-01-13 單件重量 - (KG)
				材料 X86063	批准 林仁安	2022-01-15



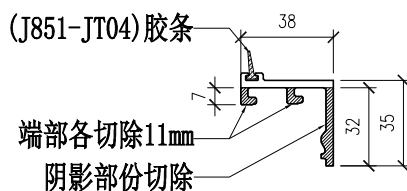
# 重新开料各2支

部件编号	L	分格尺寸
PT-X86063-P11	676	705

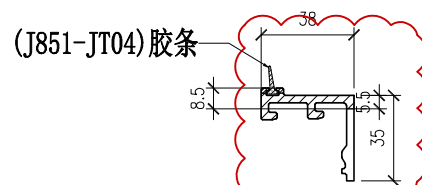
 美特鋁質有限公司 MIDI Aluminium Fabricator Ltd.		工程號 J857 地盘 啟德G552	類別 制圖 李傳鵬 復核 練松文 批准 林仁安	物料號 - 20220211 20220213 20220215	圖號 PT-X86071-P03 數量 - 單件重量 - (KG)
修改 日期	採用工廠 <input checked="" type="checkbox"/> 地盘	图纸名称 铝料加工图 材料 X86071			
材料颜色 AL2:EC3X10063S-XF1 (深灰色)					



SECTION A-A



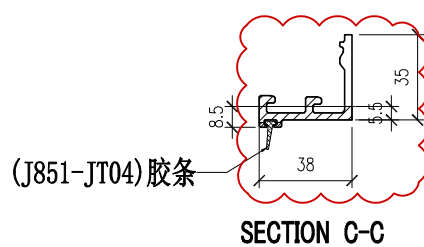
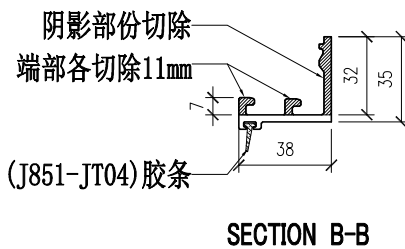
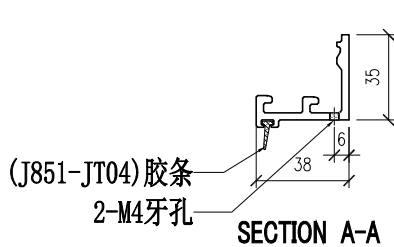
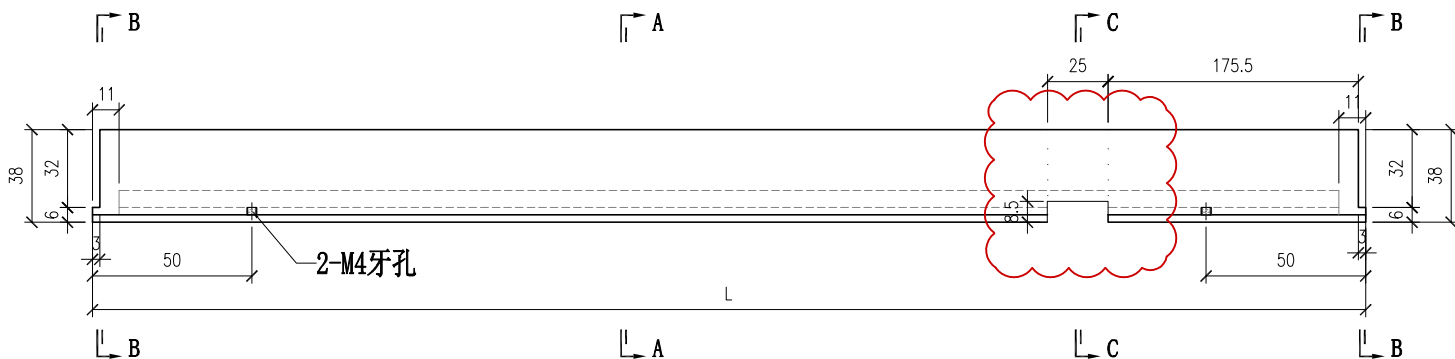
SECTION B-B



SECTION C-C

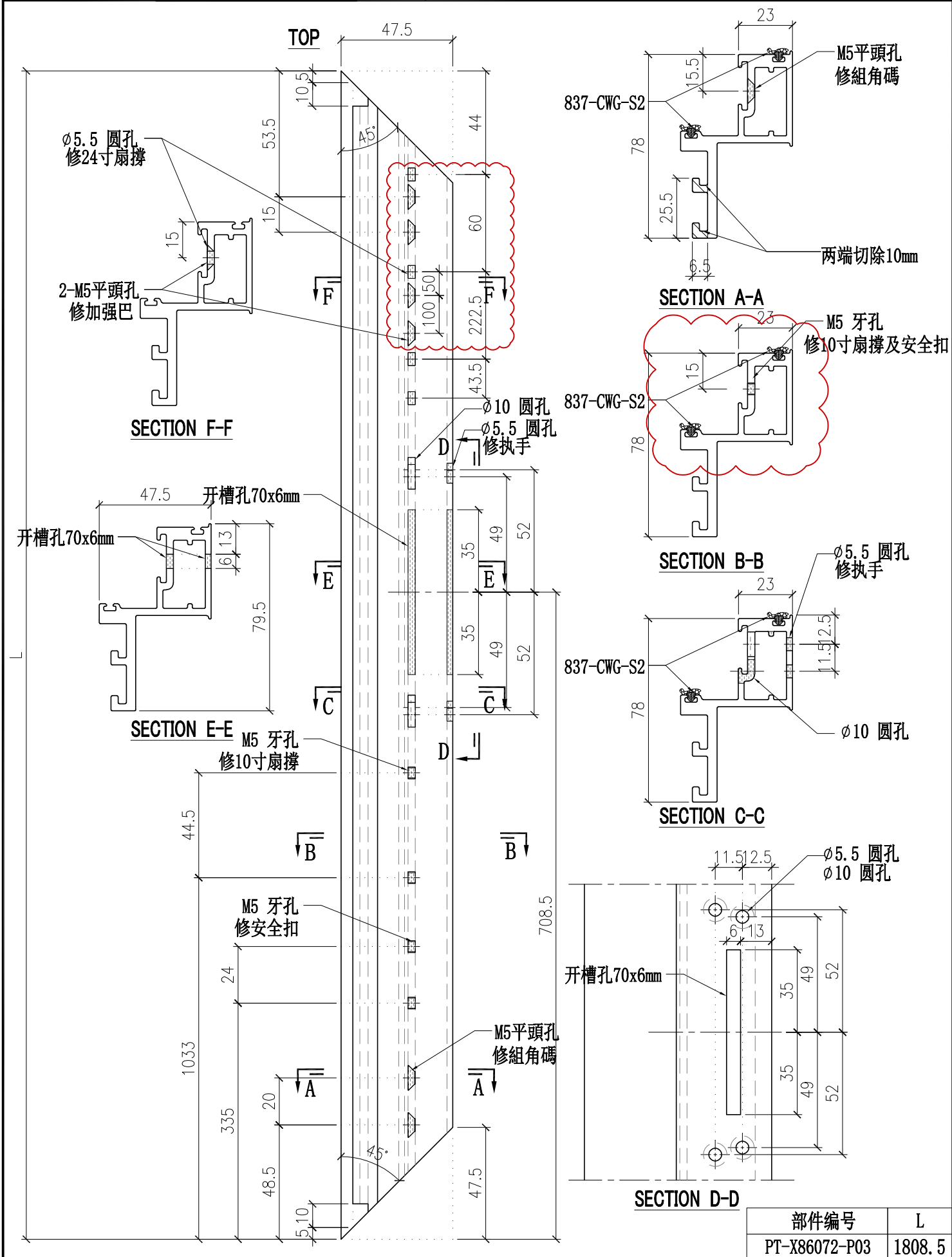
部件编号	L
PT-X86071-P03	1572

 美特鋁質有限公司 MIDI Aluminium Fabricator Ltd.			工程號	J857	類別		物料號	-		
修改		採用工廠	✓	地盤		制圖	李傳鵬	20220211	圖號	PT-X86071-P04
日期		材料顏色	AL2:ECX3X10063S-XF1(深灰色)	图纸名称	铝料加工图	復核	練松文	20220213	數量	-
				材料	X86071	批准	林仁安	20220215	單件重量	- (KG)



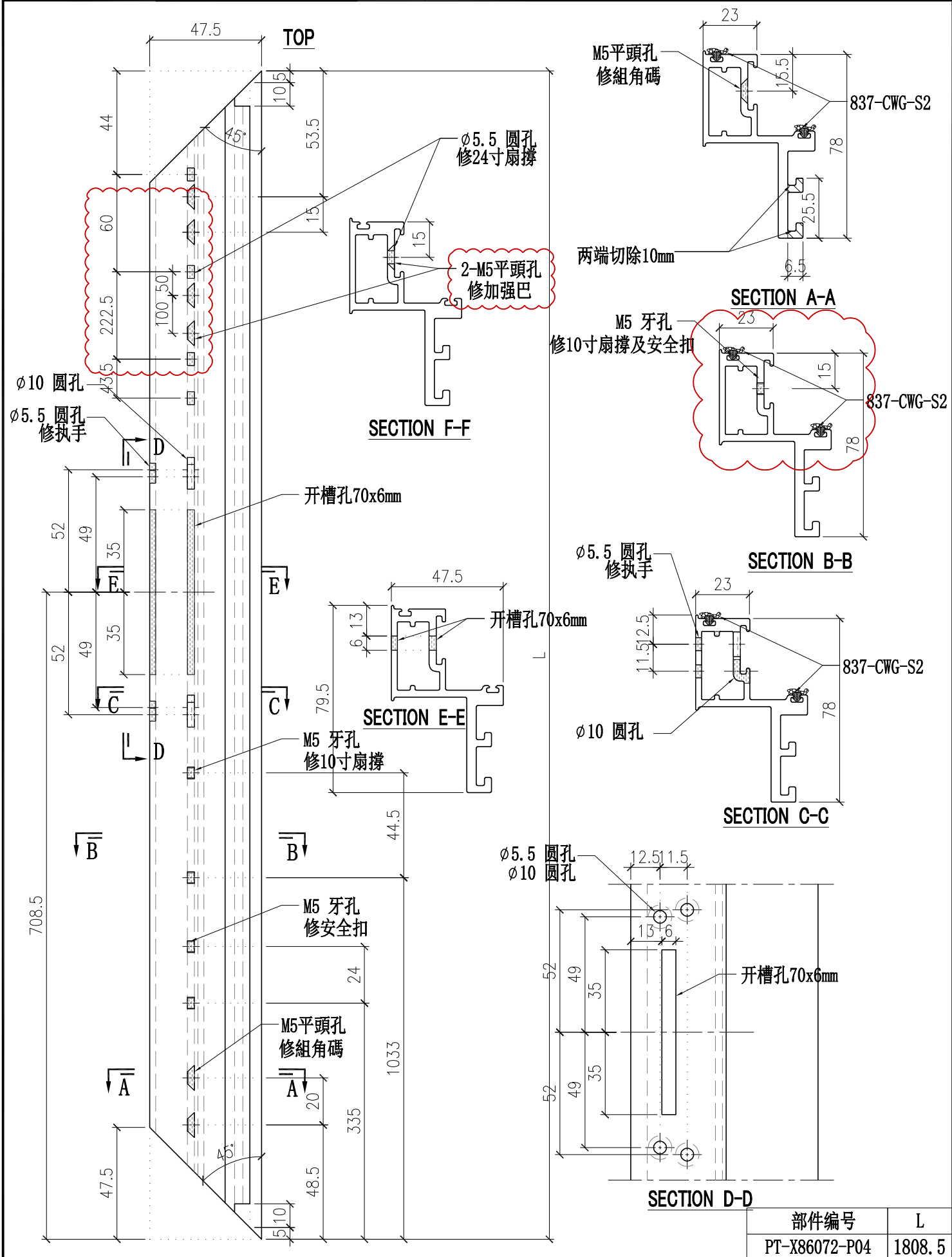
部件编号	L
PT-X86071-P04	1572

 美特铝质有限公司 MIDI Aluminium Fabricator Ltd.		工程號 J857 地盘 啟德G552	類別 制圖 李传鹏 復核 練松文 批准 林仁安	物料號 M1 2022-01-11 2022-01-13 2022-01-15	圖號 PT-X86072-P03 數量 - 單件重量 - (KG)
修改 A 日期 03.09	採用工廠 ✓ 材料颜色 鍍化	图纸名称 铝料加工图 材料 X86072			



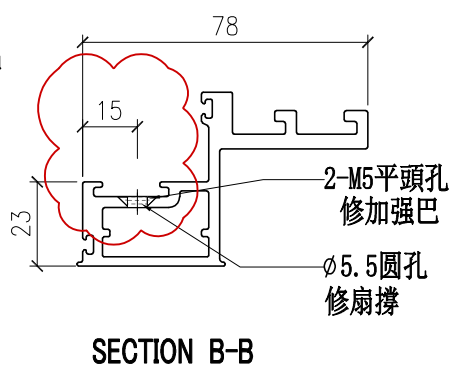
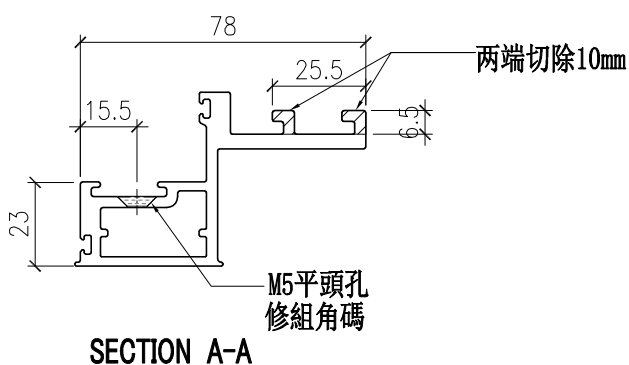
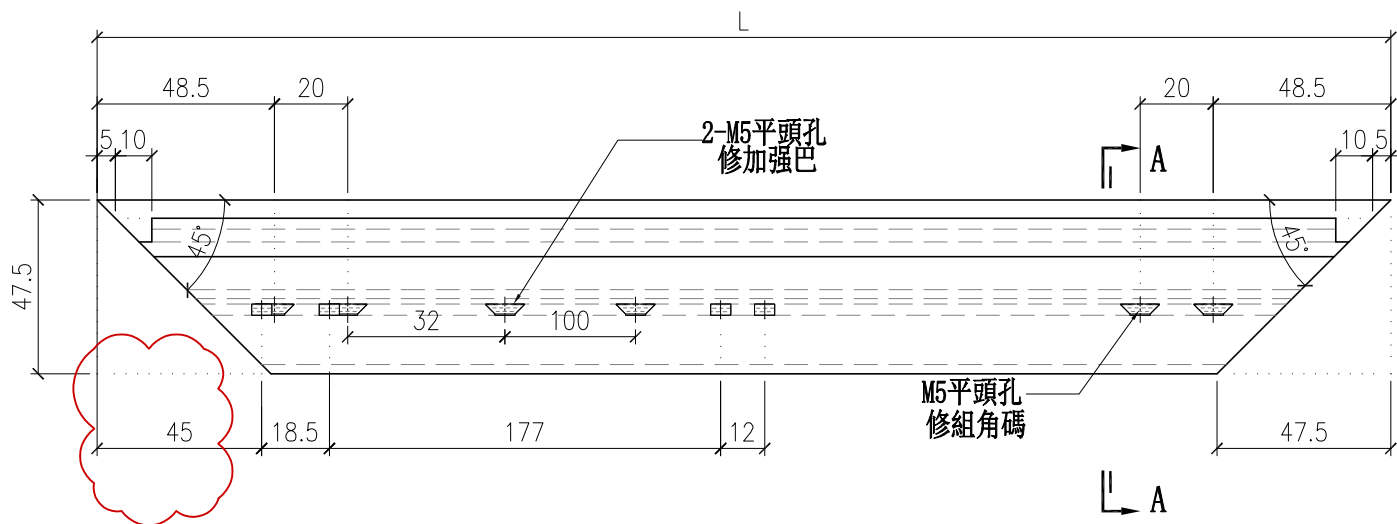
部件编号 PT-X86072-P03	L 1808.5
-----------------------	-------------

 美特铝质有限公司 MIDI Aluminium Fabricator Ltd.		工程號 J857 地盘 啟德G552	類別 制圖 李传鹏 復核 練松文 批准 林仁安	物料號 M1 2022-01-11 2022-01-13 2022-01-15	圖號 PT-X86072-P04 數量 - 單件重量 - (KG)
修改 A 日期 03.09	採用工廠 <input checked="" type="checkbox"/> 地盘 材料颜色 鍍化	图纸名称 铝料加工图 材料 X86072			



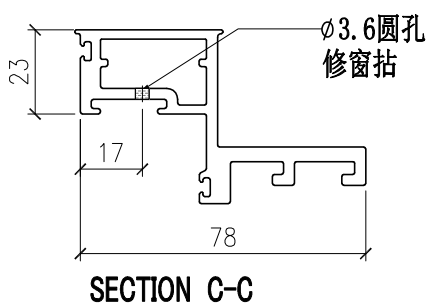
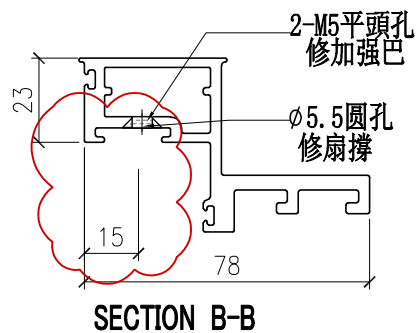
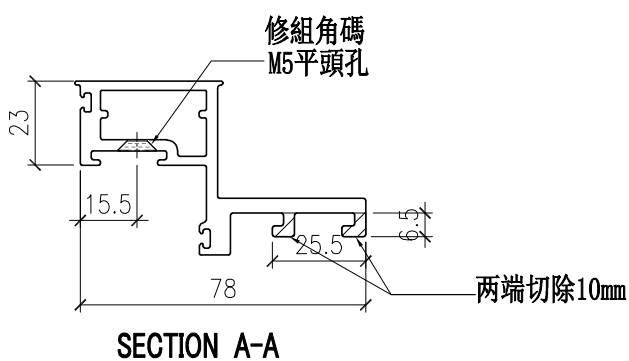
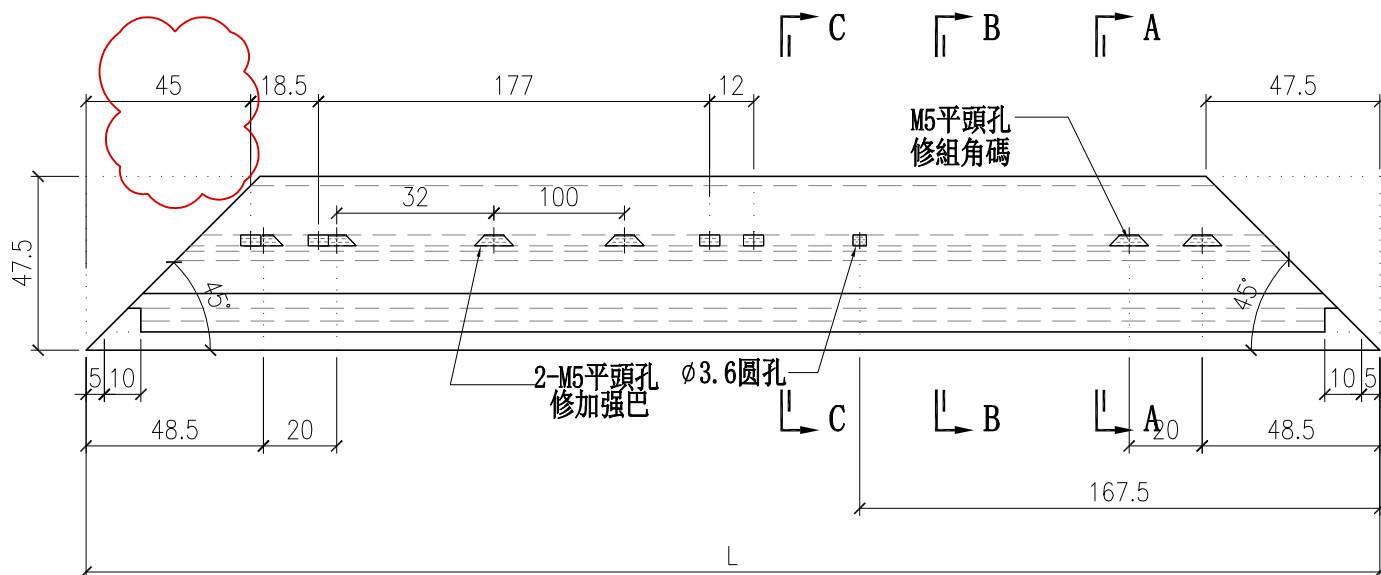
部件编号 L PT-X86072-P04 1808.5
--------------------------------

 美特鋁質有限公司 MIDI Aluminium Fabricator Ltd.				工程號	J857	類別		物料號	M1		
				地盘	啟德G552	制圖	李传鹏	2022-01-11	圖號	PT-X86072-P11	
修改	A		採用工廠	✓ 地盘	图纸名称	铝料加工图	復核	練松文	2022-01-13	數量	-
日期	03.09		材料颜色	鍍化	材料	X86072	批准	林仁安	2022-01-15	單件重量	- (KG)



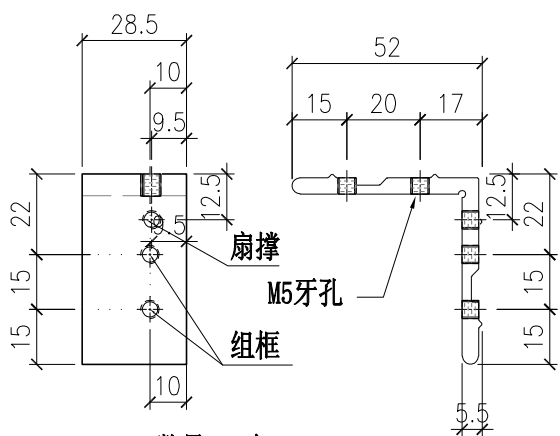
部件编号	L
PT-X86072-P11	690

 美特鋁質有限公司 MIDI Aluminium Fabricator Ltd.				工程號	J857	類別		物料號	M1		
				地盘	啟德G552	制圖	李传鹏	2022-01-11	圖號	PT-X86072-P12	
修改	A		採用工廠	✓ 地盘	图纸名称	铝料加工图	復核	練松文	2022-01-13	數量	-
日期	03.09		材料颜色	鍍化	材料	X86072	批准	林仁安	2022-01-15	單件重量	- (KG)



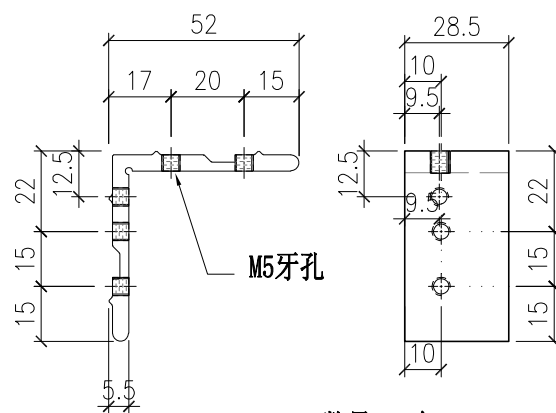
部件编号	L
PT-X86072-P12	690

 美特鋁質有限公司 MIDI Aluminium Fabricator Ltd.				工程號	J857	類別		物料號	M1		
修改	-		採用工廠	✓ 地盤	地盤	啟德G552	制圖	李传鹏	2022-01-11	圖號	PT-C747-P02
日期	-		材料颜色	MILL	图纸名称	铝料加工图	復核	練松文	2022-01-13	數量	-
					材料	C747	批准	林仁安	2022-01-15	單件重量	- (KG)



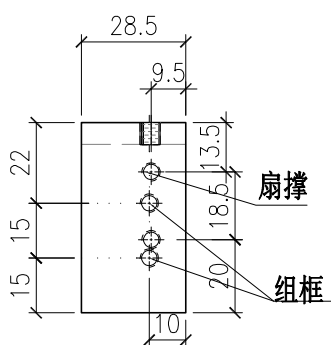
数量: 8个

用于TH窗右



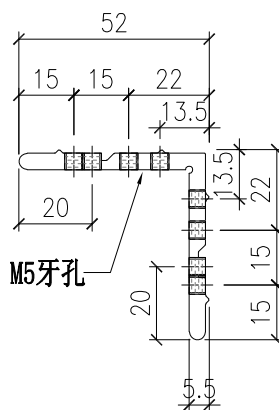
数量: 8个

用于TH窗左



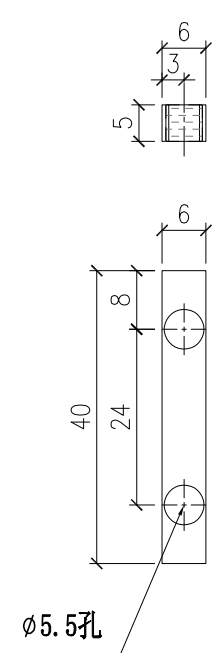
数量: 8个

用于平开窗有扇撑位置左右

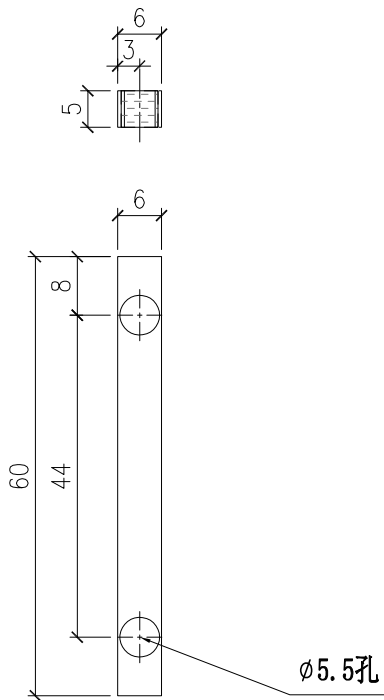


部件编号	L
PT-C747-P01	28.5

 美特鋁質有限公司 MIDI Aluminium Fabricator Ltd.				工程號	J857	類別		物料號	M1		
修改	-		採用工廠	✓ 地盤	地盤	啟德G552	制圖	李传鹏	2022-01-11	圖號	L-A03
日期	-		材料颜色	鉻化	图纸名称	铝料加工图	復核	練松文	2022-01-13	數量	-
					材料	5MM铝板	批准	林仁安	2022-01-15	單件重量	- (KG)



L-A03-1  
数量: 15个



L-A03-2  
数量: 15个

