

工程指示 / 要求簡箋(E.I.)

工程指示編號：EI / 4301 / 21 修改版次：F

工程編號：J857 工程名稱：啟德 6552

工程項目：幕牆單元件 - 試水箱單元體鋁料加工圖

收件人：生統 發件人：Nero HO 日期：11/03/2022

要求提供 / 確認 事項：

- () 初步鋁料 B.M. () 加工拆圖，然後生產 () 尺寸表
- () 正式鋁料 B.M. () 技術上資料 / 指示 () 報價
- () 配件 B.M. () 樣辦或貨品說明書 () 分判合約
- () 其他：_____

內容：

生窗單元頂橫料及上中橫換料需重新加工(按新工藝)

鋁 Z 碼需要板金折出來加工

請在 18/3/2022 前完成上列要求。

附：

1 + 33 頁

以上項目為：

- 原合約工程包 原合約工程加 / 減賬 新工程報價

原因：-

分發東莞各部門：

- () 生產技術總監 連附件 () 技術部 連附件 () 生產部 連附件 () 機械設計部 連附件
- () 採購部 連附件 (/) 生產統籌部 連附件
- () 質檢部 連附件 () 會計部 連附件 () 報關組 連附件 () 其他 _____ 連附件

分發香港各部門：

- () 行政部 連附件 () 會計部 連附件 () 統籌部 連附件 () 工程部地盤科文 連附件
- () 採購部 連附件 () QS 部 連附件 () 維修部 連附件 () 其他 _____ 連附件

傳遞編號：

發件人簽署：

項目經理簽署：

Hk0378/22

圖則登記表
DRAWING REGISTER

工程名稱 Project Title: 香港啟德6552 (PMU)		接收日期 Receiving Date (適用於客戶圖則)							
工程編號 Project No: J-857		月							
		日							

分發予 Distributed To		發出日期 Issued Date							
	年	22	21	22	22	22	22		
	月	1	1	2	3	3	3		
	日	17	20	28	2	10	11		

圖則編號 Drg. No.	圖則名稱 Drawing Title
PT-CW-P01	單元組裝圖
PT-CW-P02	單元組裝圖
PT-CW-P03	單元組裝圖
PT-CW-P04	單元組裝圖
PT-CW-P05	單元組裝圖
PT-CW-P06	單元組裝圖
PT-CW-P07	單元組裝圖
PT-CW-P08	單元組裝圖
PT-CW-P09	單元組裝圖
PT-CW-P10	單元組裝圖
PT-CW-P11	單元組裝圖
PT-CW-P12	單元組裝圖
PT-CW-P13	單元組裝圖
PT-CW-P14	單元組裝圖
PT-CW-P15	單元組裝圖
PT-CW-P16	單元組裝圖
PT-CW-P17	單元組裝圖
PT-CW-P18	單元組裝圖
PT-AW-P07	生窗組裝圖
PT-AW-P10	生窗組裝圖
PT-AW-P12	生窗組裝圖
PT-X86047-P01G	鋁料加工圖
PT-X86047-P02G	鋁料加工圖
PT-X86047-P03G	鋁料加工圖
PT-X86048-P01G	鋁料加工圖
PT-X86048-P02G	鋁料加工圖
PT-X86049-P01G	鋁料加工圖
PT-X86049-P02G	鋁料加工圖
PT-X86049-P03G	鋁料加工圖

修訂編號 Revision No.							
-	-	-	-	-	-		
-	-	-	-	-	-		
-	-	-	-	-	-		
-	-	-	-	-	-		
-	-	-	-	-	-		
-	A	B	-	-	-		
-	-	-	-	-	-		
-	-	-	-	-	-		
-	A	B			-		
-	-	-	-	-	-		
-	A	B			-		
-	-	-	-	-	-		
-	-	-	-	-	-		
-	A	B	-	-	-		
-	-	-	-	-	-		
-	-	-	-	-	-		
-	A	B	C	-	-		
-	A	B	C	-	-		
-	A	B	C	-	E		
-	A	B	C	-	E		
-	-	-	C	-	-		
-	A	B	C	-	-		
-	A	B	C	-	-		

圖則登記表
DRAWING REGISTER

工程名稱 Project Title: 香港啟德6552 (PMU)		接收日期 Receiving Date (適用於客戶圖則)							
工程編號 Project No: J-857		月							
		日							

分發予 Distributed To		發出日期 Issued Date							
	年	22	21	22	22	22	22		
	月	1	1	2	3	3	3		
	日	17	20	28	2	10	11		

圖則編號 Drg. No.	圖則名稱 Drawing Title
PT-X86060-P11	鋁料加工圖
PT-X86060-P12	鋁料加工圖
PT-X86060-P13	鋁料加工圖
PT-X86061-P01	鋁料加工圖
PT-X86061-P02	鋁料加工圖
PT-X86061-P03	鋁料加工圖
PT-X86061-P11	鋁料加工圖
PT-X86062-P01	鋁料加工圖
PT-X86062-P11	鋁料加工圖
PT-X86063-P01	鋁料加工圖
PT-X86063-P11	鋁料加工圖
PT-X86071-P01	鋁料加工圖
PT-X86071-P02	鋁料加工圖
PT-X86071-P03	鋁料加工圖
PT-X86071-P04	鋁料加工圖
PT-X86072-P01	鋁料加工圖
PT-X86072-P02	鋁料加工圖
PT-X86072-P03	鋁料加工圖
PT-X86072-P04	鋁料加工圖
PT-X86072-P11	鋁料加工圖
PT-X86072-P12	鋁料加工圖
PT-X86072-P13	鋁料加工圖
PT-X86072-P14	鋁料加工圖
PT-X86074-P01	鋁料加工圖
PT-X86074-P02	鋁料加工圖
PT-X86075-P01G	鋁料加工圖

修訂編號 Revision No.					
-	-	-	-	-	E
-	-	-	-	-	E
-	-	-	-	-	E
-	-	-	-	-	-
-	-	-	-	-	-
-	-	-	-	-	-
-	-	-	-	-	-
-	A	B	C	-	E
-	A	B	C	-	E
-	A	B	C	-	E
-	-	-	-	-	-
-	-	-	-	-	-
新增	-	-	-	-	-
新增	-	-	-	-	-
-	-	-	-	-	-
-	-	-	-	-	-
-	-	-	-	D	E
-	-	-	-	D	E
-	-	-	-	D	E
-	-	-	-	D	E
-	-	-	-	-	-
-	-	-	-	-	-
-	-	-	-	-	E
-	-	-	-	-	E
-	-	-	-	D	-

圖則登記表
DRAWING REGISTER

工程名稱 Project Title: 香港啟德6552 (PMU)		接收日期 Receiving Date (適用於客戶圖則)							
工程編號 Project No: J-857		月							
		日							

分發予 Distributed To		發出日期 Issued Date							
	年	22	21	22	22	22	22		
	月	1	1	2	3	3	3		
	日	17	20	28	2	10	11		

圖則編號 Drg. No.	圖則名稱 Drawing Title
PT-X86075-P02G	鋁料加工圖
PT-X86075-P03G	鋁料加工圖
PT-X86075-P04G	鋁料加工圖
PT-X86075-P05G	鋁料加工圖
PT-X86075-P06G	鋁料加工圖
PT-X86078-P01G	鋁料加工圖
PT-X86079-P01	鋁料加工圖
PT-X86079-P02	鋁料加工圖
PT-X86079-P03	鋁料加工圖
PT-X86079-P04	鋁料加工圖
PT-X86079-P05	鋁料加工圖
PT-X86083-P01	鋁料加工圖
PT-X86083-P02	鋁料加工圖
PT-X86084-P01	鋁料加工圖
PT-X86086-P03G	鋁料加工圖
PT-X86086-P04G	鋁料加工圖
PT-X86086-P05G	鋁料加工圖
PT-X86086-P06G	鋁料加工圖
PT-X86086-P07G	鋁料加工圖
PT-X86086-P08G	鋁料加工圖
PT-X86091-P01	鋁料加工圖
PT-X86091-P02	鋁料加工圖
PT-X86092-P01	鋁料加工圖
PT-X86093-P01	鋁料加工圖
PT-X86095-P01	鋁料加工圖
PT-X86095-P02	鋁料加工圖

修訂編號 Revision No.							
-	-	-	-	D	-		
-	-	-	-	D	-		
-	-	-	-	D	-		
-	-	-	-	D	-		
-	-	-	-	D	-		
-	-	-	-	-	-		
-	A	-	-	-	-		
-	-	-	-	-	-		
-	-	-	-	-	-		
-	-	-	-	-	-		
-	-	-	-	-	-		
-	-	-	-	-	-		
-	-	-	-	-	-		
-	-	-	-	-	E		
-	-	-	-	-	-		
-	-	-	-	-	E		
-	-	-	-	-	-		
-	-	-	-	-	E		
-	-	-	-	-	E		
-	-	-	-	-	-		
-	-	-	-	-	-		
-	-	-	-	-	-		
-	A	-	-	-	-		
-	A	-	-	-	-		

圖則登記表
DRAWING REGISTER

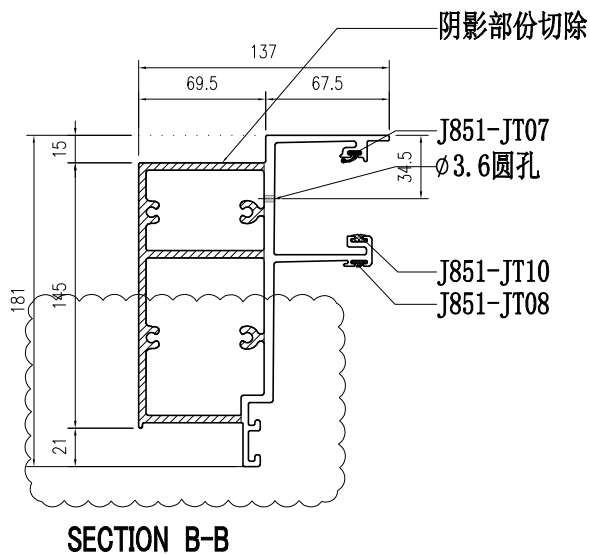
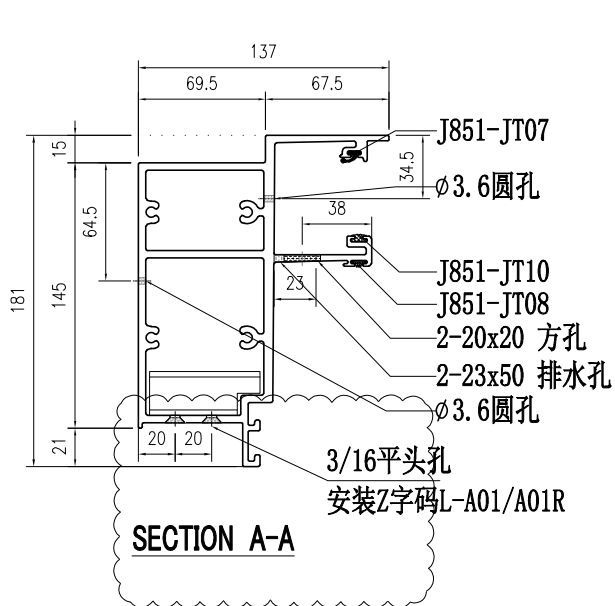
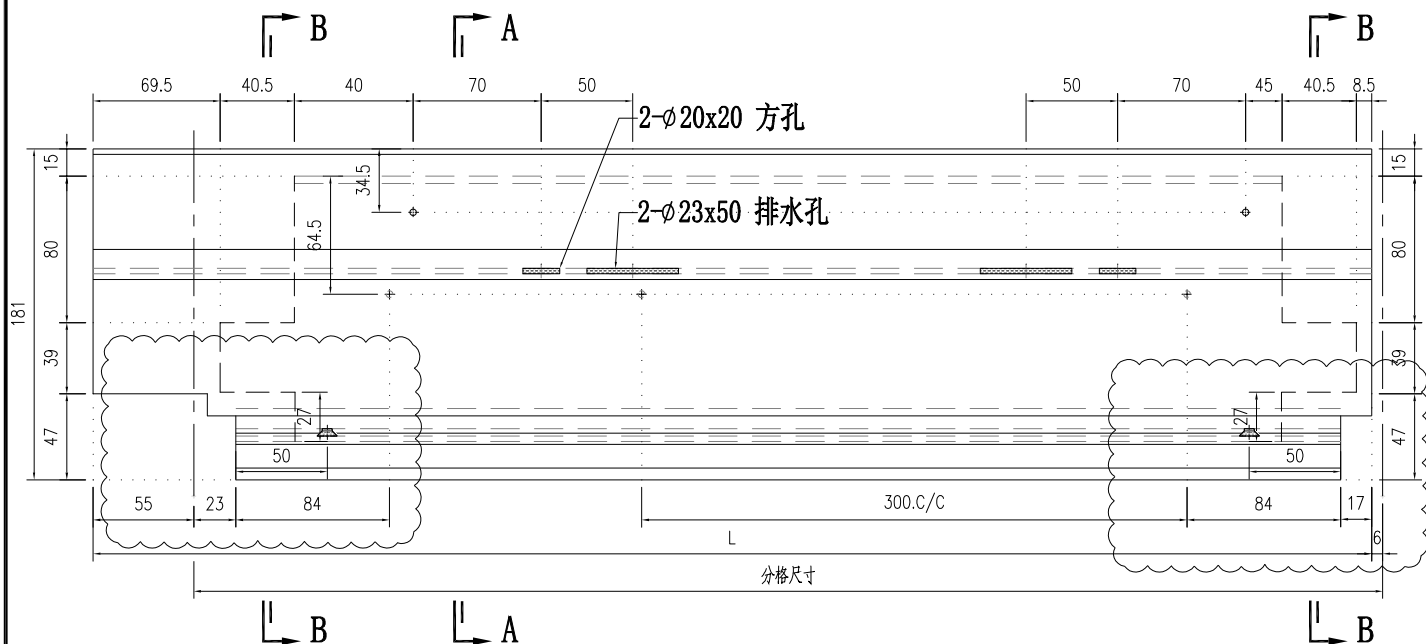
工程名稱 Project Title: 香港啟德6552 (PMU)		接收日期 Receiving Date (適用於客戶圖則)							
工程編號 Project No: J-857		月							
		日							

分發予 Distributed To		發出日期 Issued Date							
		年	22	21	22	22	22	22	
		月	1	1	2	3	3	3	
		日	17	20	28	2	10	11	

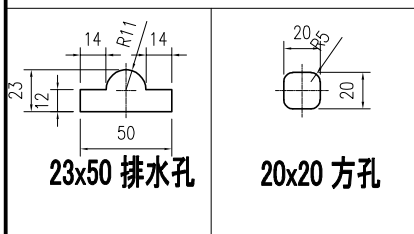
圖則編號 Drg. No.	圖則名稱 Drawing Title
PT-X86097-P01	鋁料加工圖
PT-X86097-P02	鋁料加工圖
PT-X86145-P01	鋁料加工圖
PT-X86150-P01	鋁料加工圖
PT-X86150-P02	鋁料加工圖
PT-X86150-P03	鋁料加工圖
PT-X86150-P04	鋁料加工圖
PT-X86150-P05	鋁料加工圖
PT-X86150-P06	鋁料加工圖
PT-X86150-P11	鋁料加工圖
PT-X86150-P12	鋁料加工圖
PT-X86151-P01G	鋁料加工圖
PT-B2968-P01	鋁料加工圖
PT-B2968-P11	鋁料加工圖
PT-C747-P01	鋁料加工圖
PT-L044-P01LG	鋁料加工圖
PT-L044-P01RG	鋁料加工圖
PT-N525-P01G	鋁料加工圖
L-A01/01R	新增加工圖
L-A02	新增加工圖

修訂編號 Revision No.							
-	A	-	-	-	-		
-	A	-	-	-	-		
-	-	-	-	-	-		
-	-	-	-	-	-		
-	-	-	-	-	E		
-	-	-	-	-	E		
-	-	-	-	-	-		
-	A	B	-	-	-		
-	-	-	-	-	-		
-	A	B	-	-	-		
-	-	-	-	D	-		
-	A	B	-	D	E		
-	A	B	-	D	E		
-	-	-	-	-	-		
-	-	-	-	-	-		
-	-	-	-	-	-		
					-		
					-		

 美特鋁質有限公司 MIDI Aluminium Fabricator Ltd.				工程號 J857 地盘 啟德G552	類別 制圖 李传鹏	物料號 M1 2022-01-11	圖號 PT-X86060-P11
修改 - 日期 -	採用工廠 ✓ 材料颜色 鉻化	图纸名称 铝料加工图 材料 X86060	復核 練松文 批准 林仁安	2022-01-13 2022-01-15	數量 - 單件重量 - (KG)		

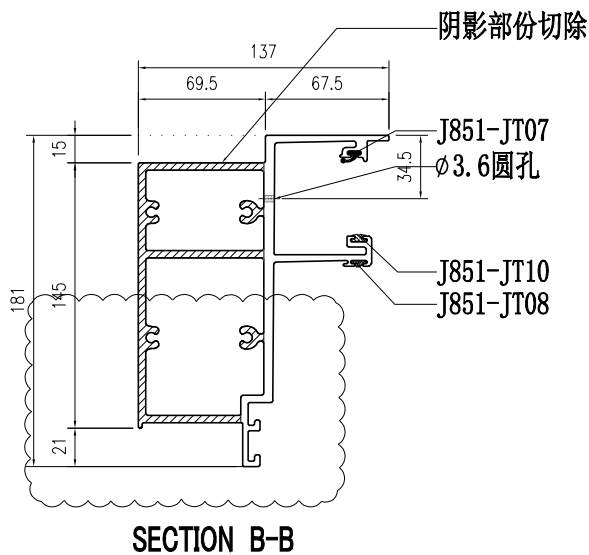
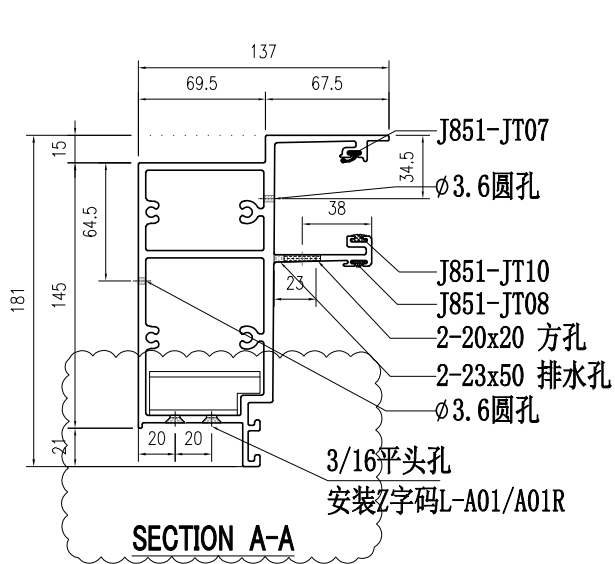
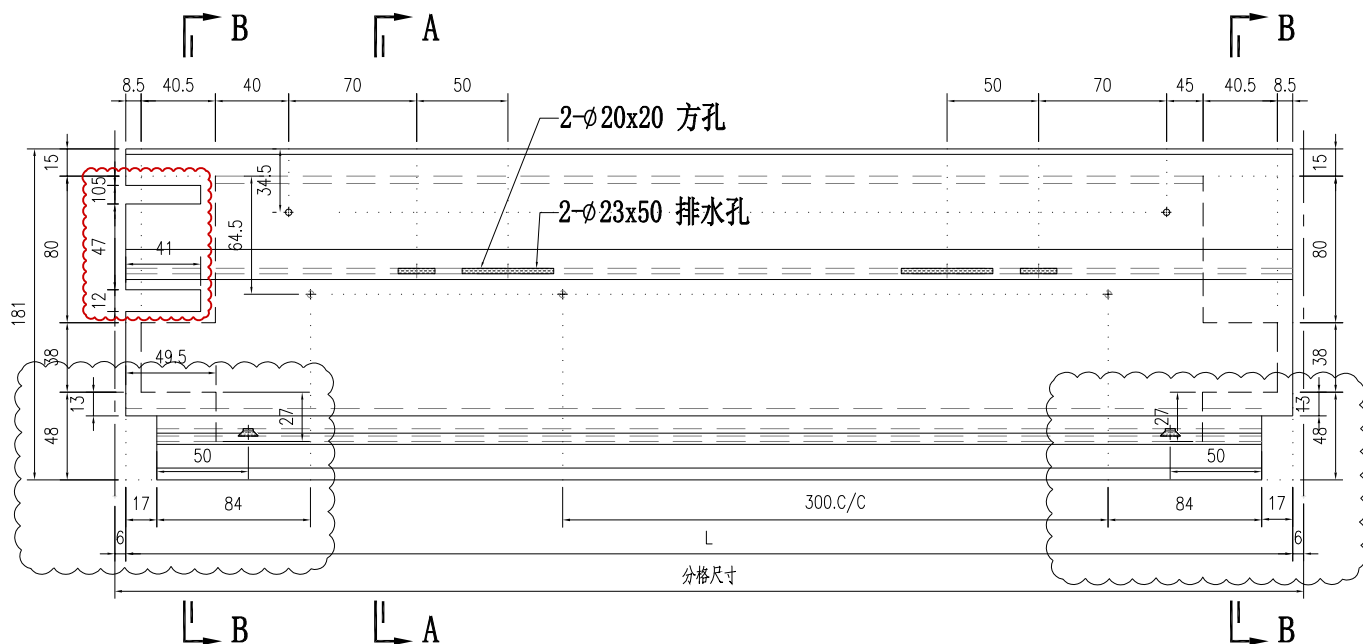


重新开料2支

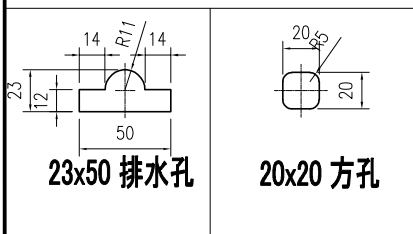


部件编号	L	分格尺寸
PT-X86060-P11	1220	1171

 美特鋁質有限公司 MIDI Aluminium Fabricator Ltd.				工程號 J857 地盘 啟德6552	類別 制圖 李传鹏	物料號 M1 2022-01-11	圖號 PT-X86060-P12
修改 03.02 日期 A	採用工廠 材料颜色 鋳化	图纸名称 铝料加工图 材料 X86060	復核 練松文 批准 林仁安	2022-01-13 2022-01-15	數量 - 單件重量 - (KG)		

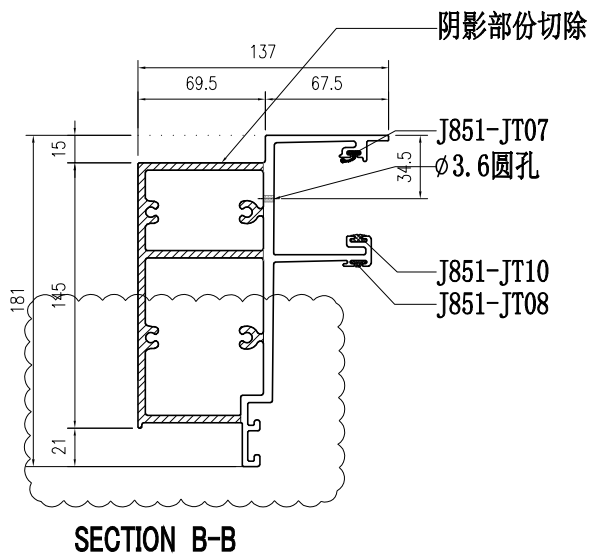
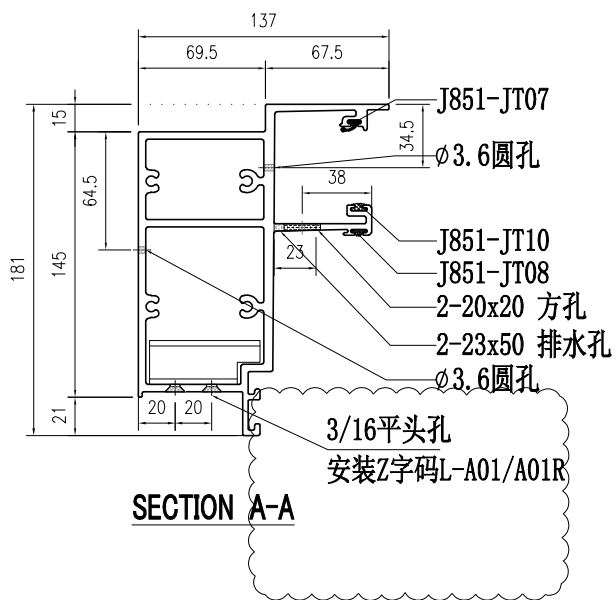
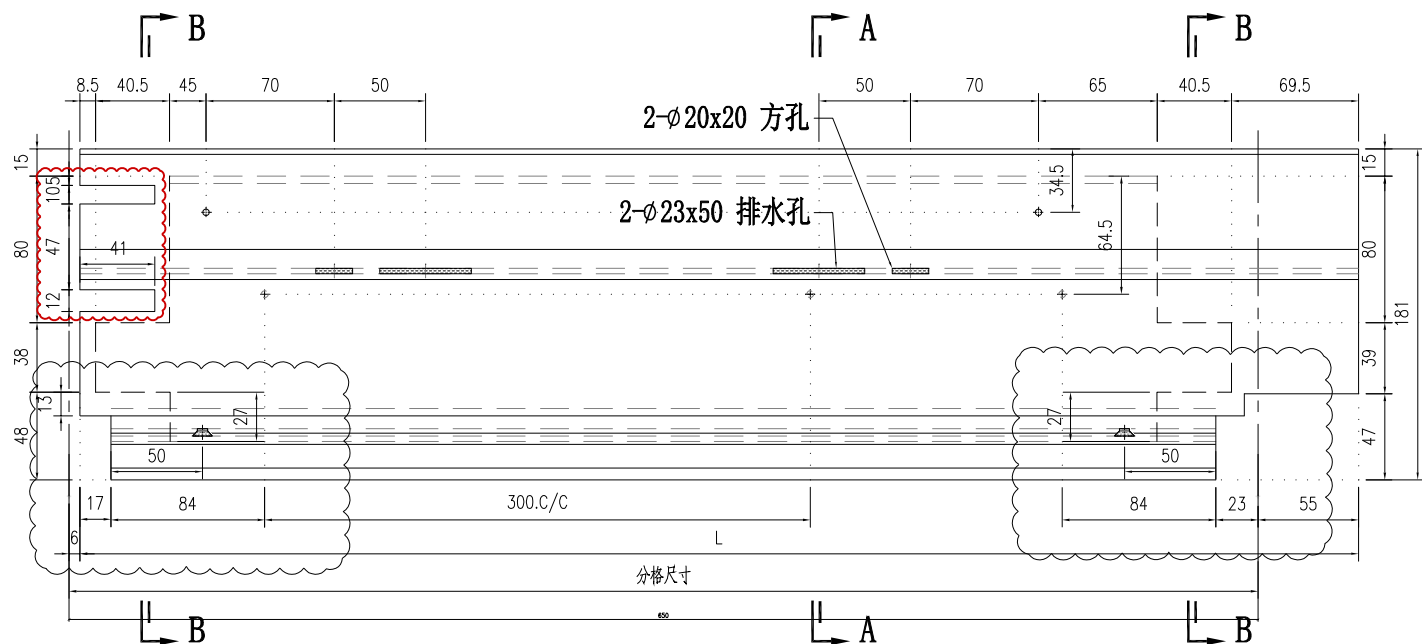


重新开料4支

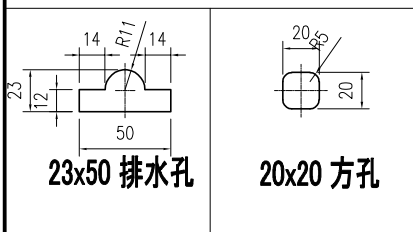


部件编号	L	分格尺寸
PT-X86060-P12	881.5	893.5

 美特鋁質有限公司 MIDI Aluminium Fabricator Ltd.				工程號 J857 地盘 啟德G552	類別 制圖 李传鹏	物料號 M1 2022-01-11	圖號 PT-X86060-P13
修改 03.02 日期 A	採用工廠 材料颜色 鉻化	图纸名称 铝料加工图 材料 X86060	復核 練松文 批准 林仁安	2022-01-13 2022-01-15	數量 - 單件重量 - (KG)		

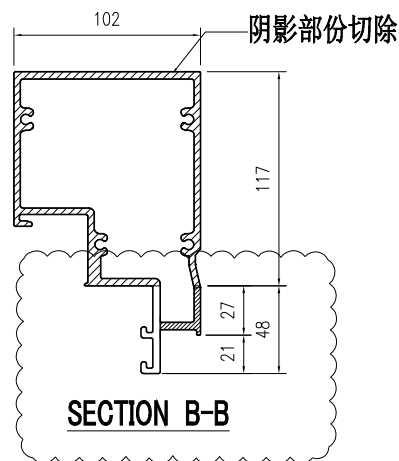
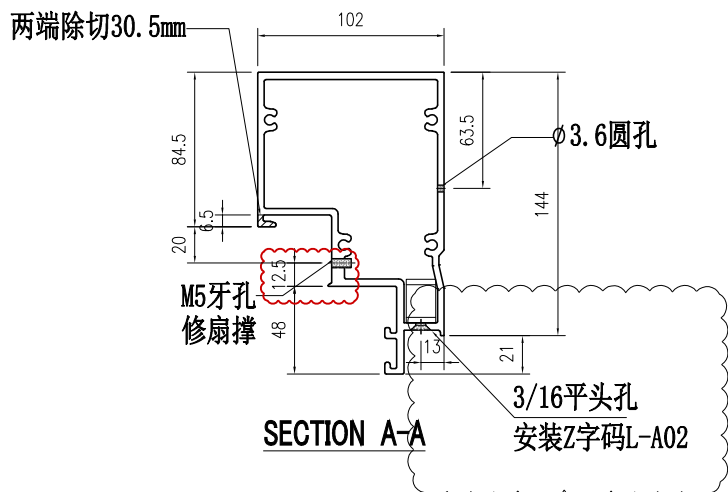
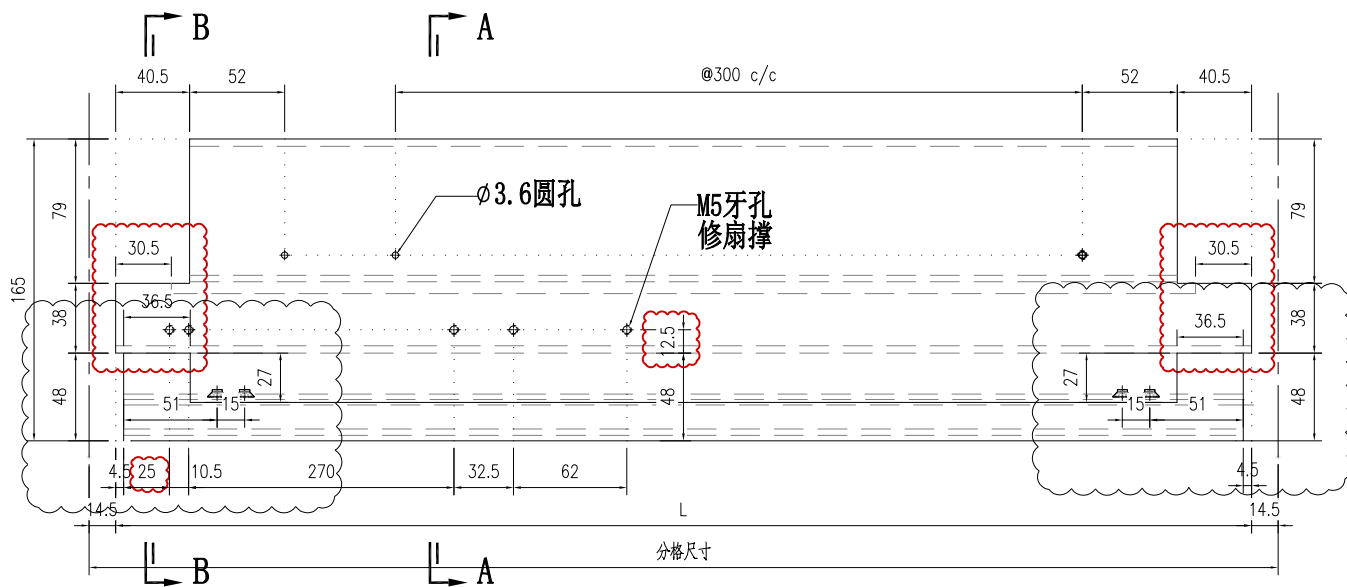


重新开料2支



部件编号	L	分格尺寸
PT-X86060-P13	754	705

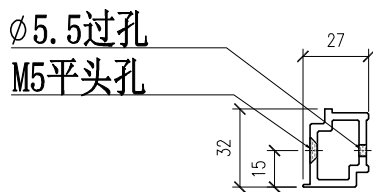
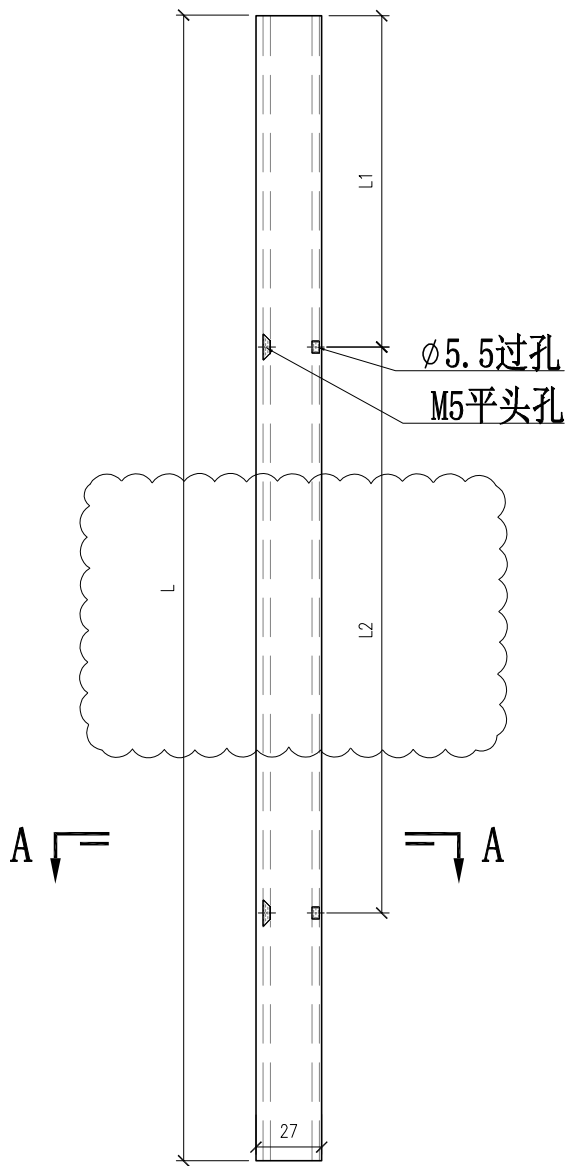
 美特鋁質有限公司 MIDI Aluminium Fabricator Ltd.				工程號 J857 地盘 啟德G552	類別 制圖 李传鹏	物料號 M1 圖號 PT-X86063-P11
修改 02.28 日期 A	03.02 B	- 採用工廠 ✓ 材料颜色 鉻化	地盤 图纸名称 铝料加工图	復核 練松文	2022-01-11 數量 -	2022-01-13 單件重量 - (KG)
				批准 林仁安	2022-01-15	



重新开料各2支

部件编号	L	分格尺寸
PT-X86063-P11	676	705

 美特鋁質有限公司 MIDI Aluminium Fabricator Ltd.				工程號	J857	類別		物料號	-	
修改		採用工廠	✓ 地盤	地盤	啟德G552	制圖	李傳鵬	2022-01-11	圖號	PT-X86074-P01
日期		材料顏色	鉻化	图纸名称	铝料加工图	復核	練松文	2022-01-13	數量	-
				材料	X86074	批准	林仁安	2022-01-15	單件重量	- (KG)



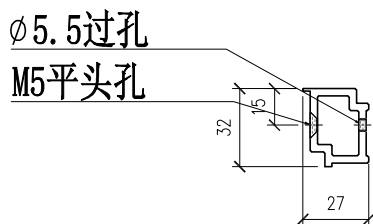
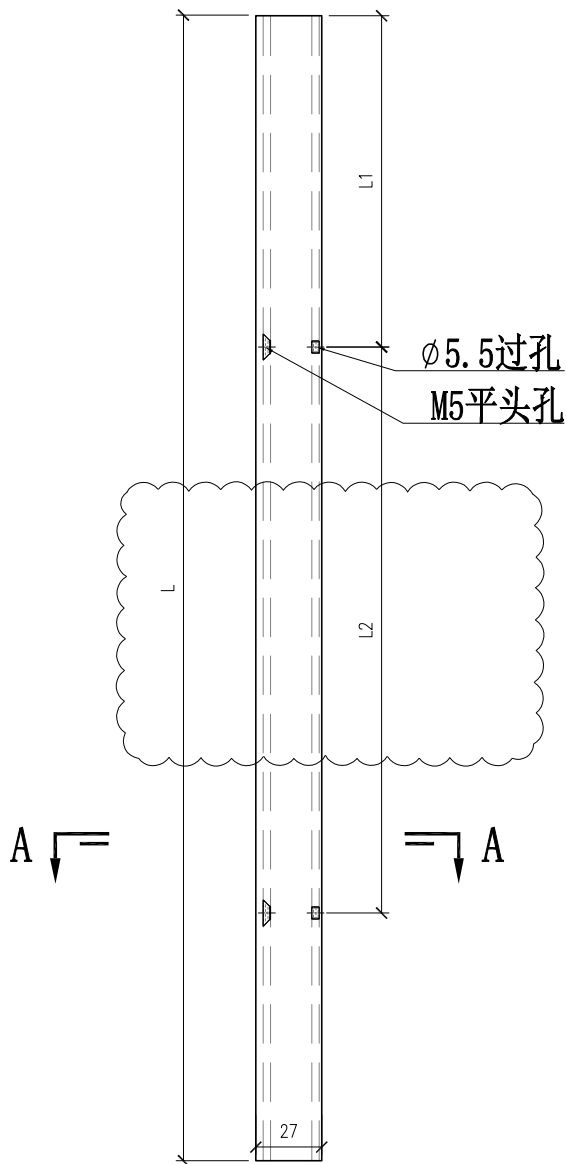
此编号不用改图

SECTION A-A

重新开料
按图改

部件编号	长度L	L1	L2
PT-X86074-P01-01	656.5	52	2x250 c/c
PT-X86074-P01-02	728	108	2x250 c/c
PT-X86074-P01-03	928	158	2x300 c/c

 美特鋁質有限公司 MIDI Aluminium Fabricator Ltd.				工程號	J857	類別		物料號	-	
修改		採用工廠	✓ 地盤	地盤	啟德6552	制圖	李傳鵬	2022-01-11	圖號	PT-X86074-P02
日期		材料顏色	鍍化	图纸名称	铝料加工图	復核	練松文	2022-01-13	數量	-
				材料	X86074	批准	林仁安	2022-01-15	單件重量	- (KG)



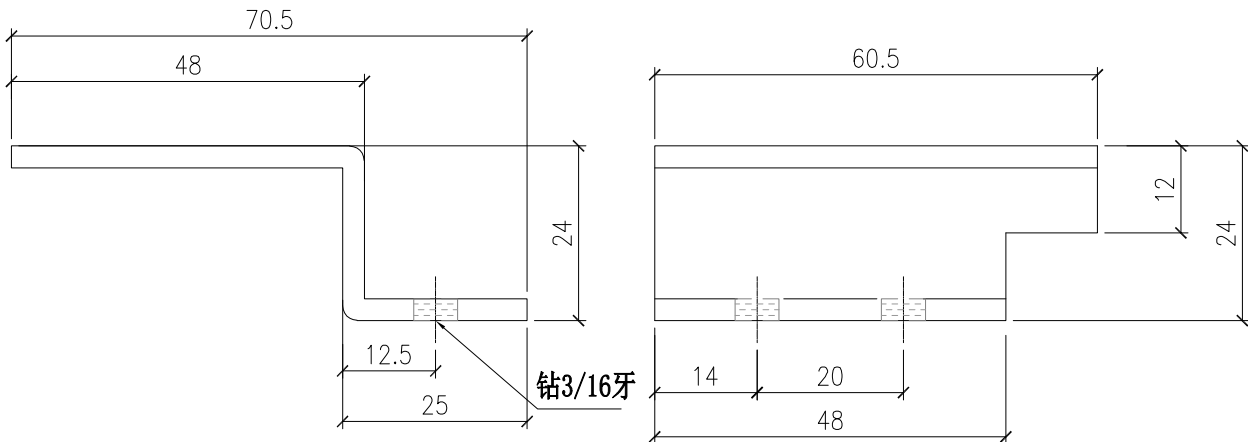
此编号不用改图

SECTION A-A

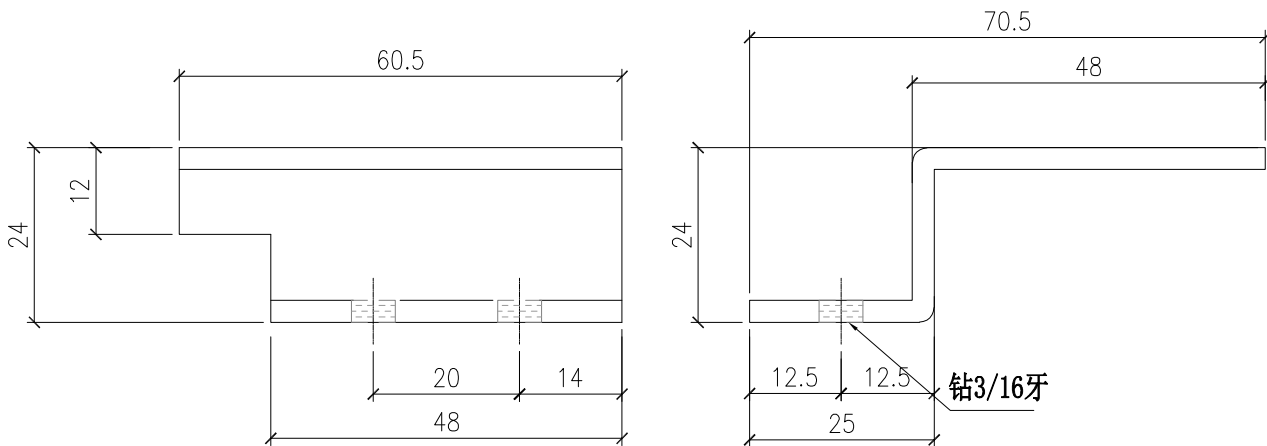
重新开料
按图改

部件编号	长度L	L1	L2
PT-X86074-P02-01	656.5	52	2x250 c/c
PT-X86074-P02-02	728	108	2x250 c/c
PT-X86074-P02-03	928	158	2x300 c/c

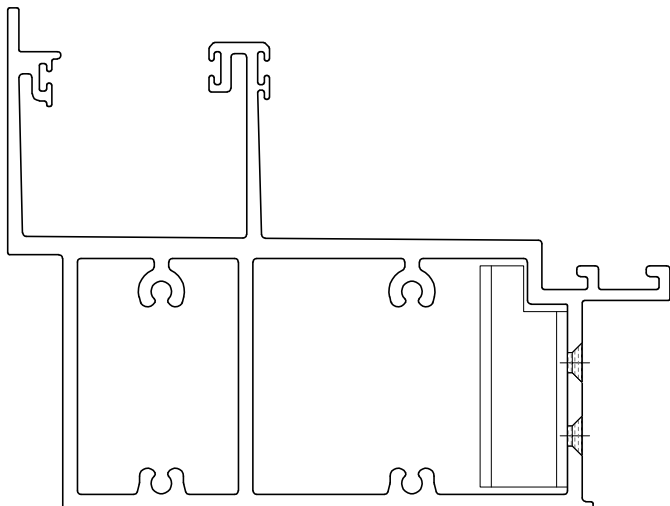
 美特鋁質有限公司 MIDI Aluminium Fabricator Ltd.				工程號 J857	類別 制圖	物料號 M1		
				地盤 啟德6552	李傳鵬 2022-01-11	圖號 L-A01/01R		
修改 -		採用工廠 ✓	地盤 ✓	圖紙名稱 鋁料加工圖	復核 練松文 2022-01-13	數量 -		
日期 -		材料顏色 鉻化		材料 3MM鋁板	批准 林仁安 2022-01-15	單件重量 -	(KG)	



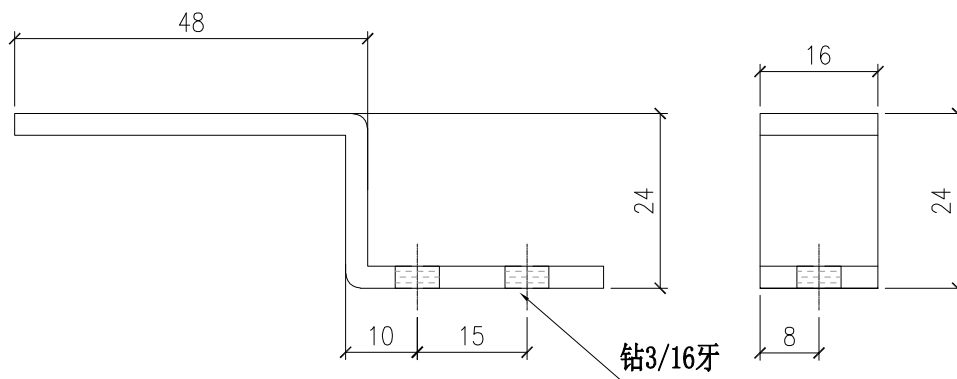
L-A01 數量: 10件



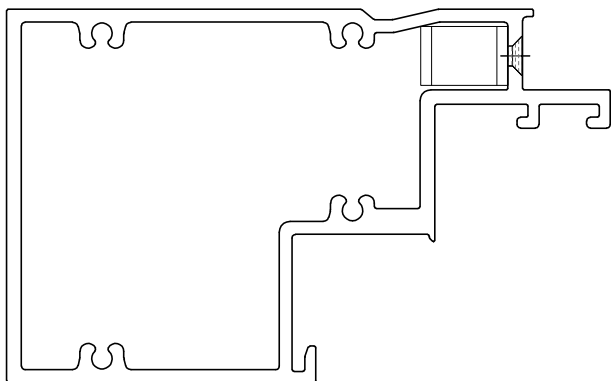
L-A01R 數量: 10件



 美特鋁質有限公司 MIDI Aluminium Fabricator Ltd.				工程號	J857	類別		物料號	M1		
修改	-		採用工廠	✓	地盤	制圖	李传鹏	2022-01-11	圖號	L-A02	
日期	-		材料颜色	鉻化	图纸名称	铝料加工图	復核	練松文	2022-01-13	數量	-
					材料	3MM铝板	批准	林仁安	2022-01-15	單件重量	- (KG)



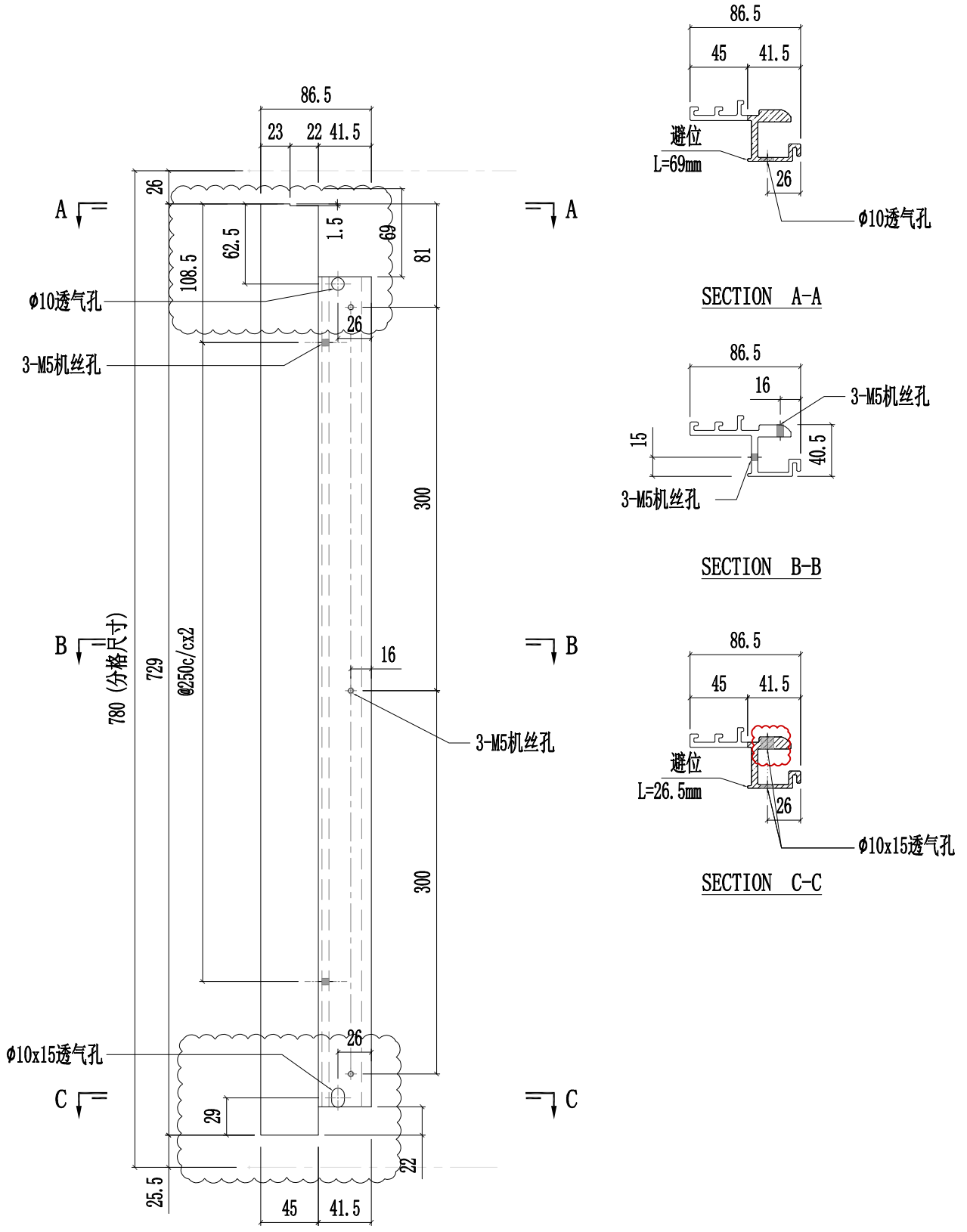
L-A02 数量: 20件

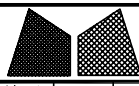




美特鋁質有限公司
MIDI Aluminium Fabricator Ltd.

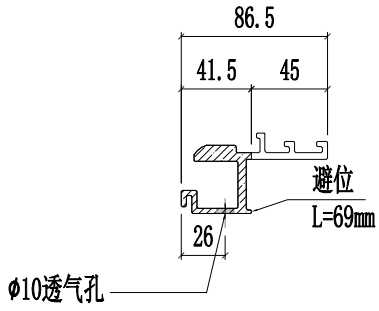
工程號	J857	類別		物料號	-		
地盘	啟德6552	制圖	陈梓豪	20220111	圖號	PT-X86086-P03G	
修改	A	-	-	採用工廠	✓	地盤	-
日期	03.02	-	-	材料颜色	鍍化	图纸名称	铝料加工图
				材料	X86086	復核	練松文
						批准	林仁安
						数量	-
						單件重量	- (KG)



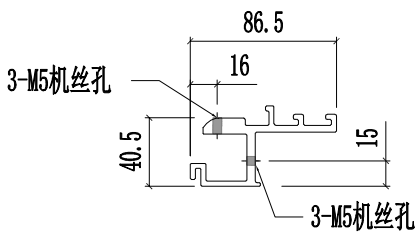


美特鋁質有限公司
MIDI Aluminium Fabricator Ltd.

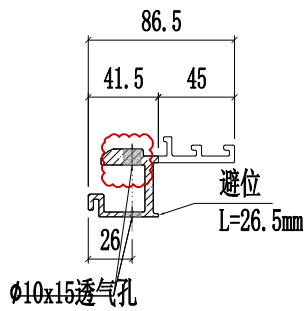
工程號	J857	類別		物料號	-									
地盘	啟德6552	制圖	陈梓豪	20220111	圖號	PT-X86086-P05G								
修改	A	-	-	採用工廠	✓	地盤	-	图纸名称	铝料加工图	復核	練松文	20220113	數量	-
日期	03.02	-	-	材料颜色	鍍化	材料	X86086	批准	林仁安	20220115	單件重量	-	(KG)	



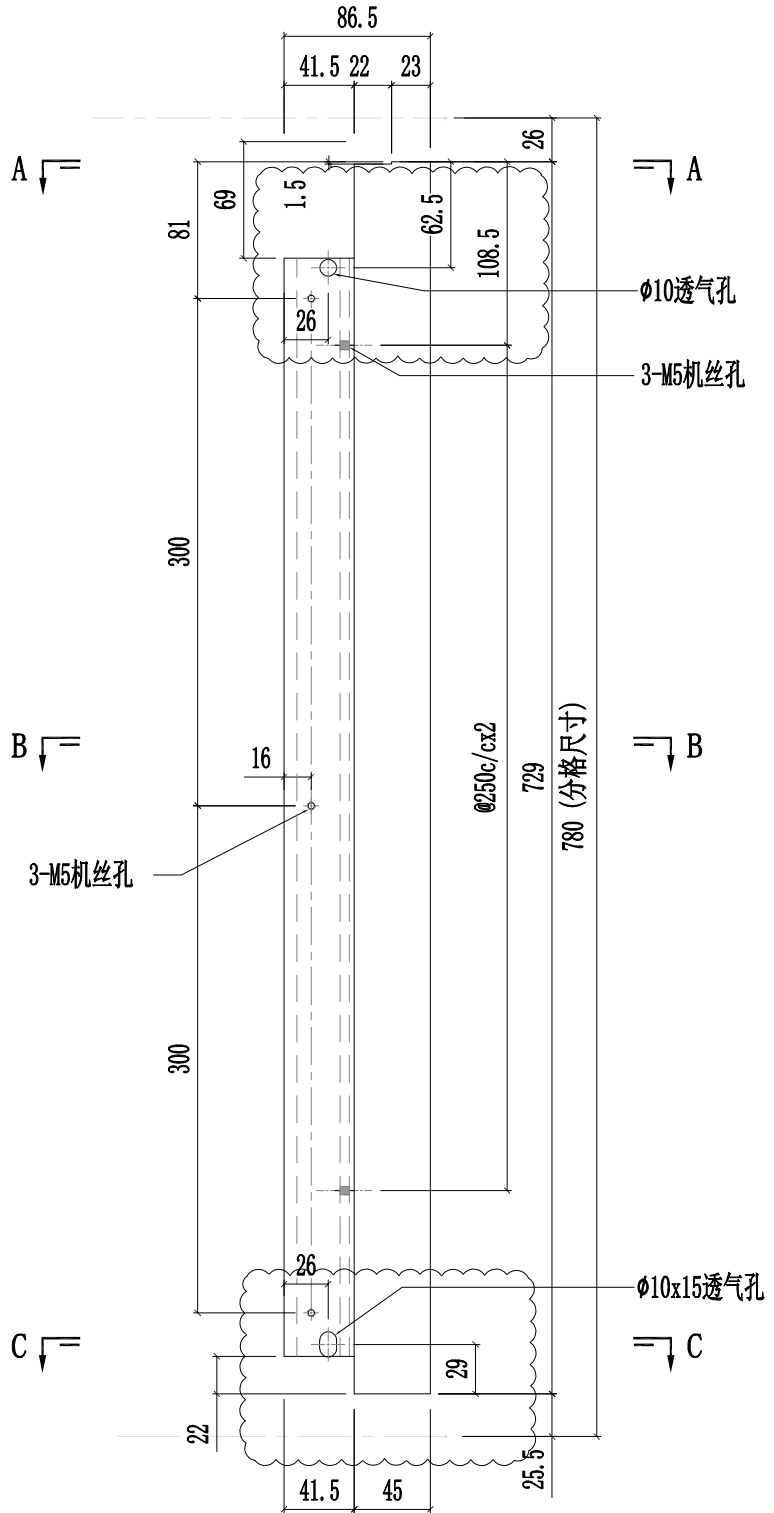
SECTION A-A

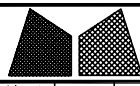


SECTION B-B



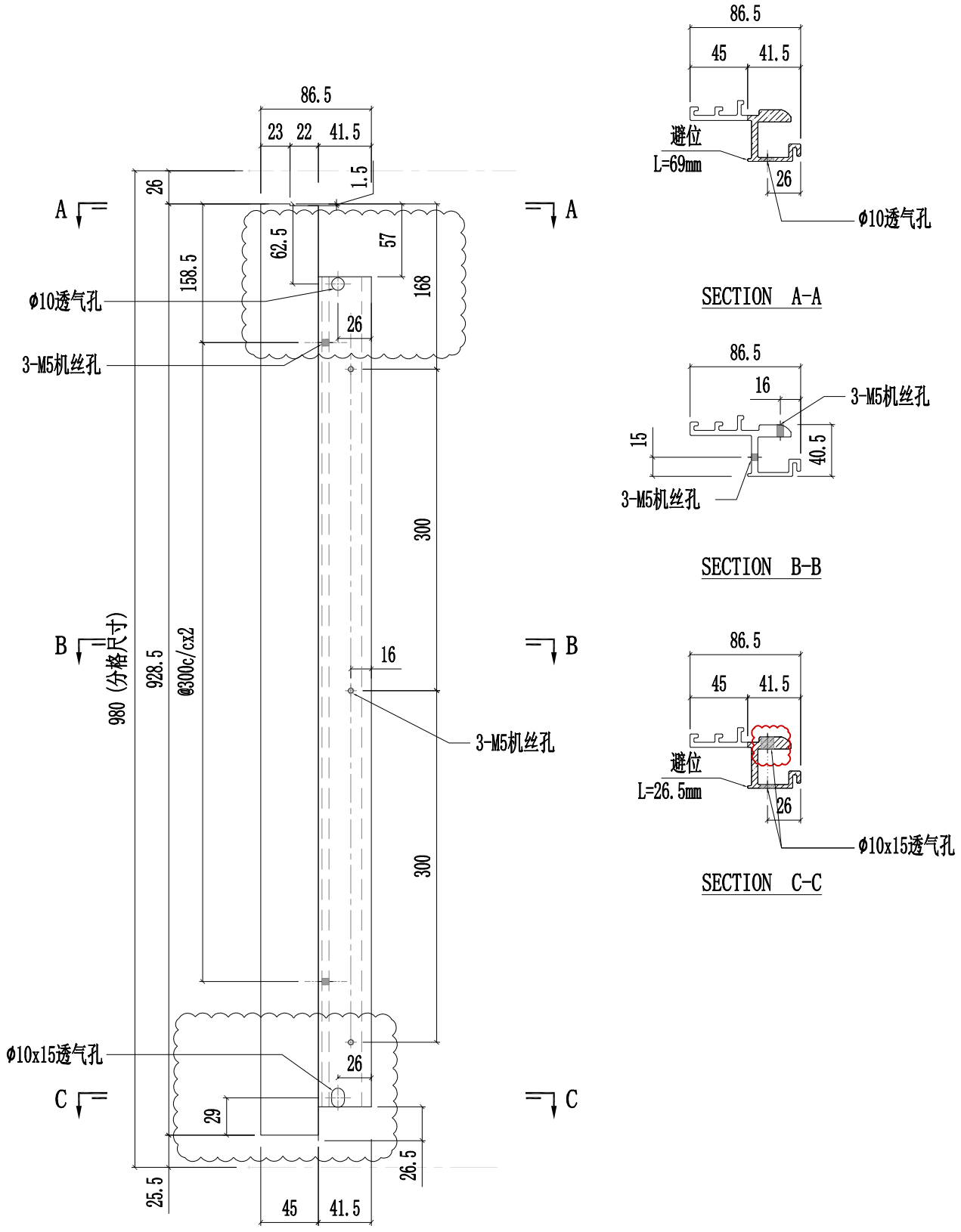
SECTION C-C

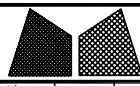




美特鋁質有限公司
MIDI Aluminium Fabricator Ltd.

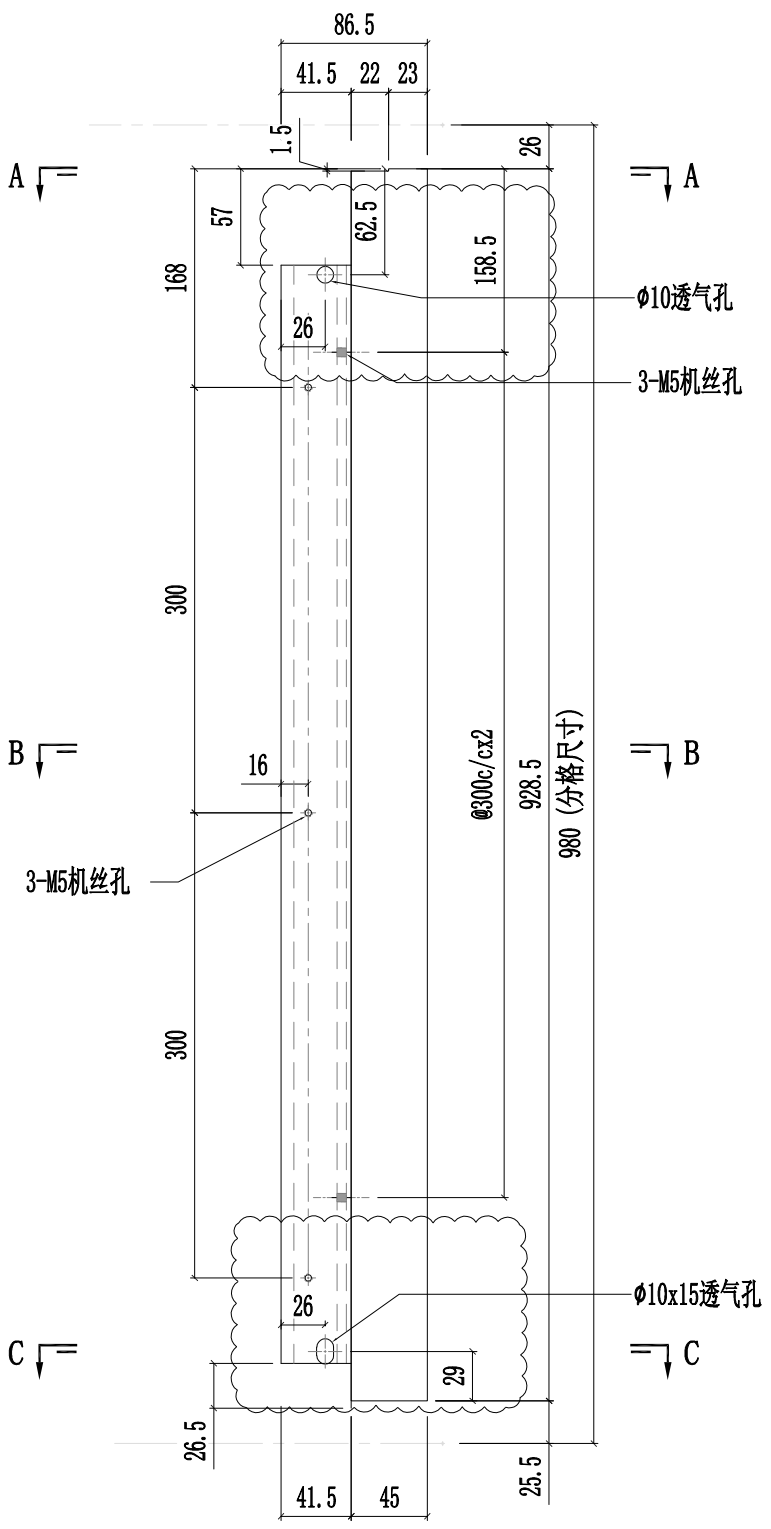
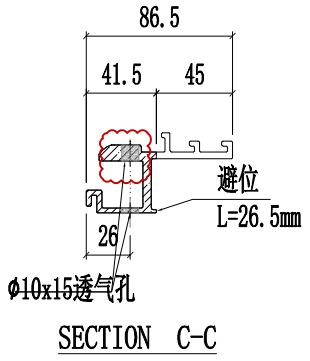
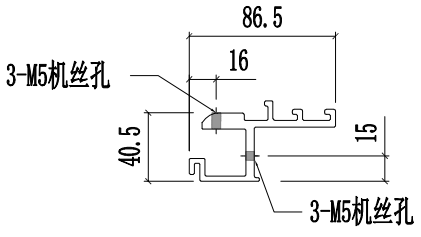
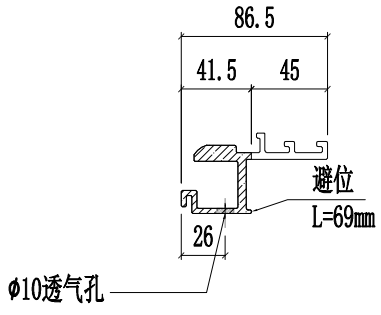
工程號	J857	類別		物料號	-		
地盘	啟德6552	制圖	陈梓豪	20220111	圖號	PT-X86086-P07G	
修改	A	-	-	採用工廠	✓	地盤	-
日期	03.02	-	-	材料颜色	鍍化	图纸名称	铝料加工图
				材料	X86086	復核	練松文
						批准	林仁安
						20220113	數量
						20220115	單件重量
							- (KG)

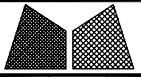




美特鋁質有限公司
MIDI Aluminium Fabricator Ltd.

工程號	J857	類別		物料號	-									
地盤	啟德6552	制圖	陈梓豪	20220111	圖號	PT-X86086-P08G								
修改	A	-	-	採用工廠	✓	地盤	-	图纸名称	铝料加工图	復核	練松文	20220113	數量	-
日期	03.02	-	-	材料颜色	鍍化	材料	X86086	批准	林仁安	20220115	單件重量	-	(KG)	

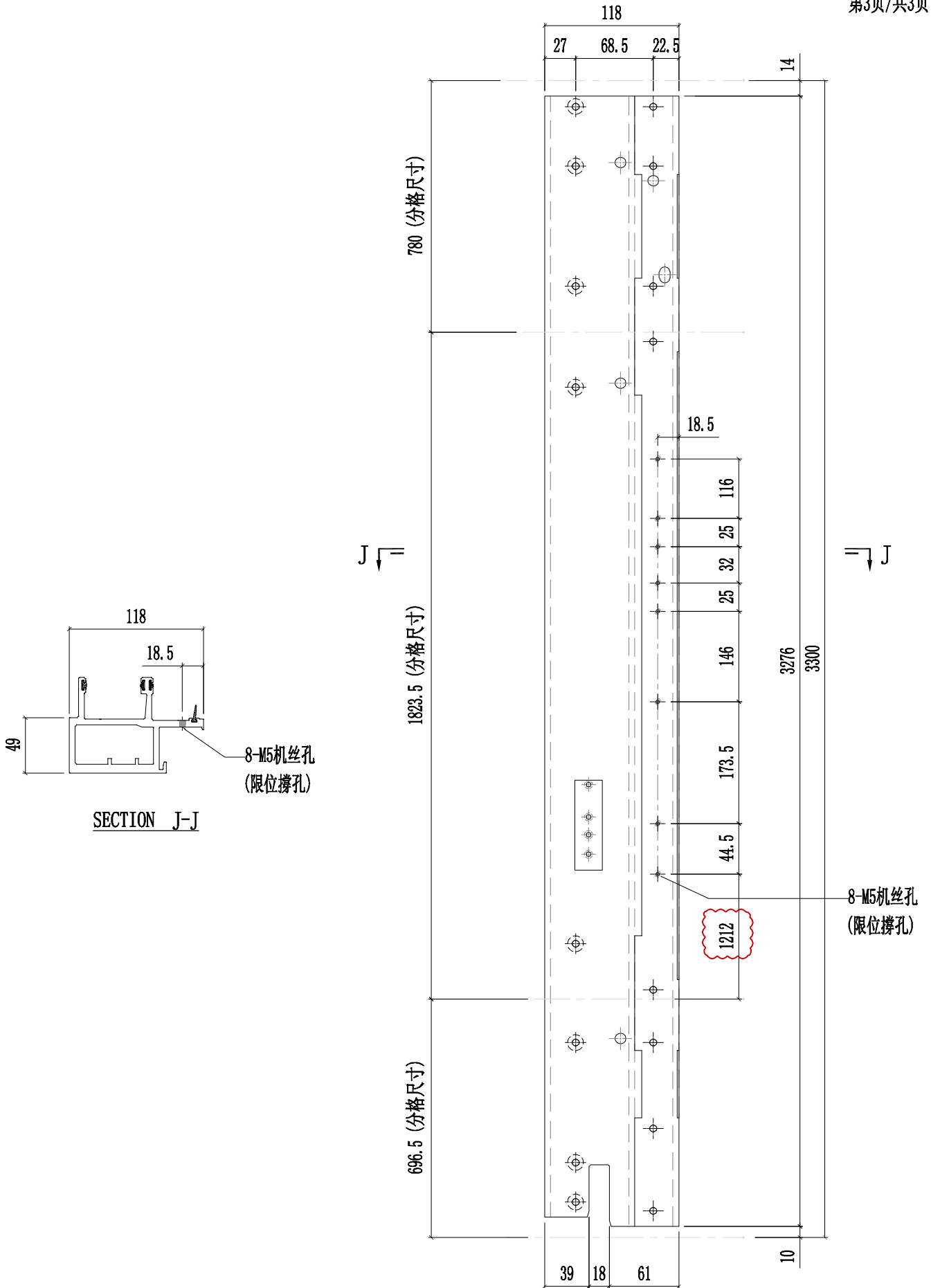


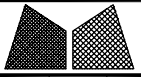


瓊勃鋁廠 來爾淨呔
MIDI Aluminium Fabricator Ltd.

工程號	J857	類別		物料號	-		
地盘	啟德6552	制圖	陈梓豪	20220111	圖號	PT-X86048-P01G	
修改	A	採用工廠	✓	地盤	-	圖紙名稱	铝料加工图
日期	03.09	材料颜色	鍍化			復核	練松文
						批准	林仁安
						物料號	20220113
						數量	-
						單件重量	- (KG)

第3页/共3页

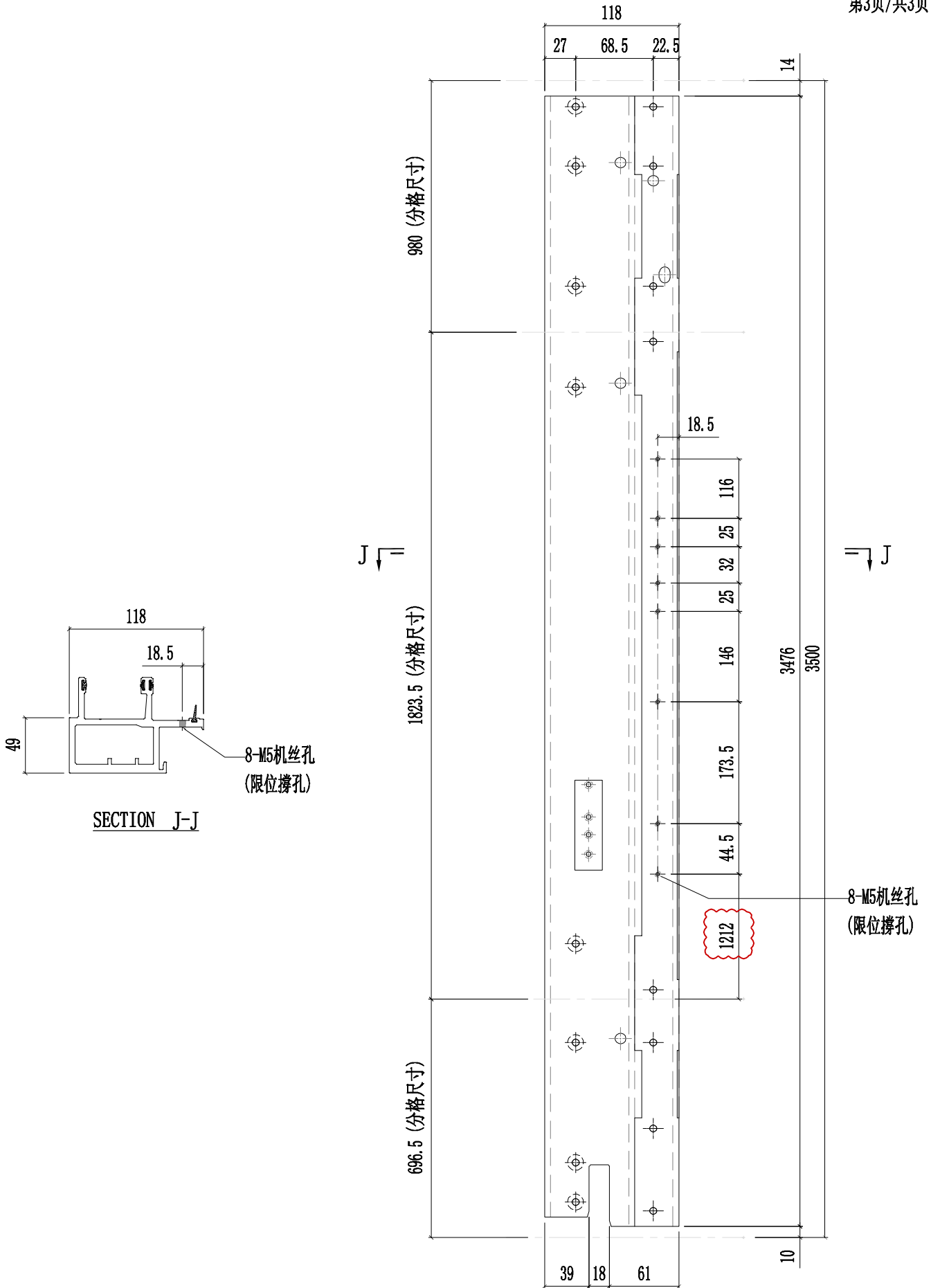


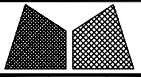


瓊勃鋁廠 來爾淨呔
MIDI Aluminium Fabricator Ltd.

工程號	J857	類別		物料號	-		
地盘	啟德6552	制圖	陈梓豪	20220111	圖號	PT-X86048-P02G	
修改	A	採用工廠	✓	地盤	-	圖紙名稱	铝料加工图
日期	03.09	材料颜色	鍍化			復核	練松文
						批准	林仁安
						物料號	20220113
						數量	-
						單件重量	- (KG)

第3页/共3页

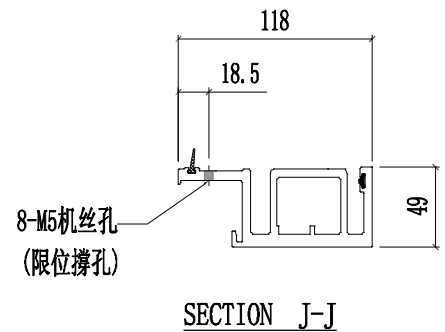
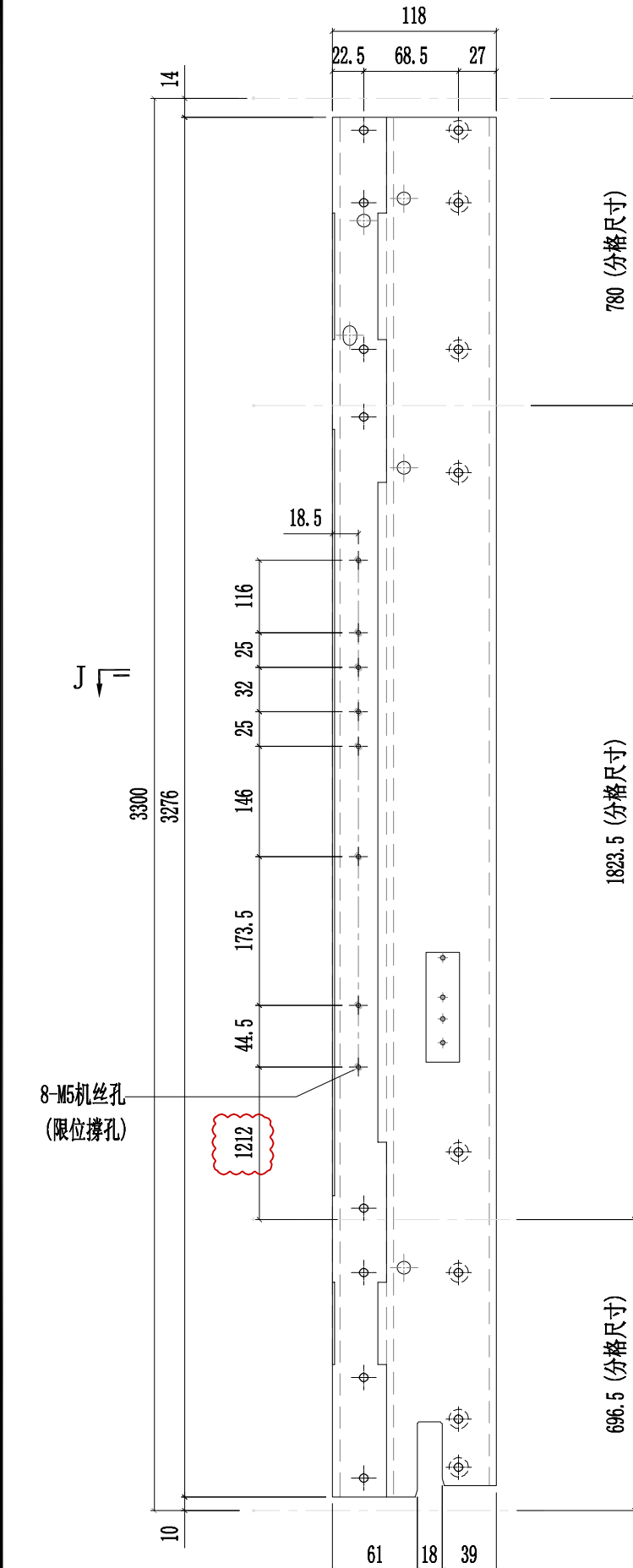




瓊勃鋁廠 來隔淨呔
MIDI Aluminium Fabricator Ltd.

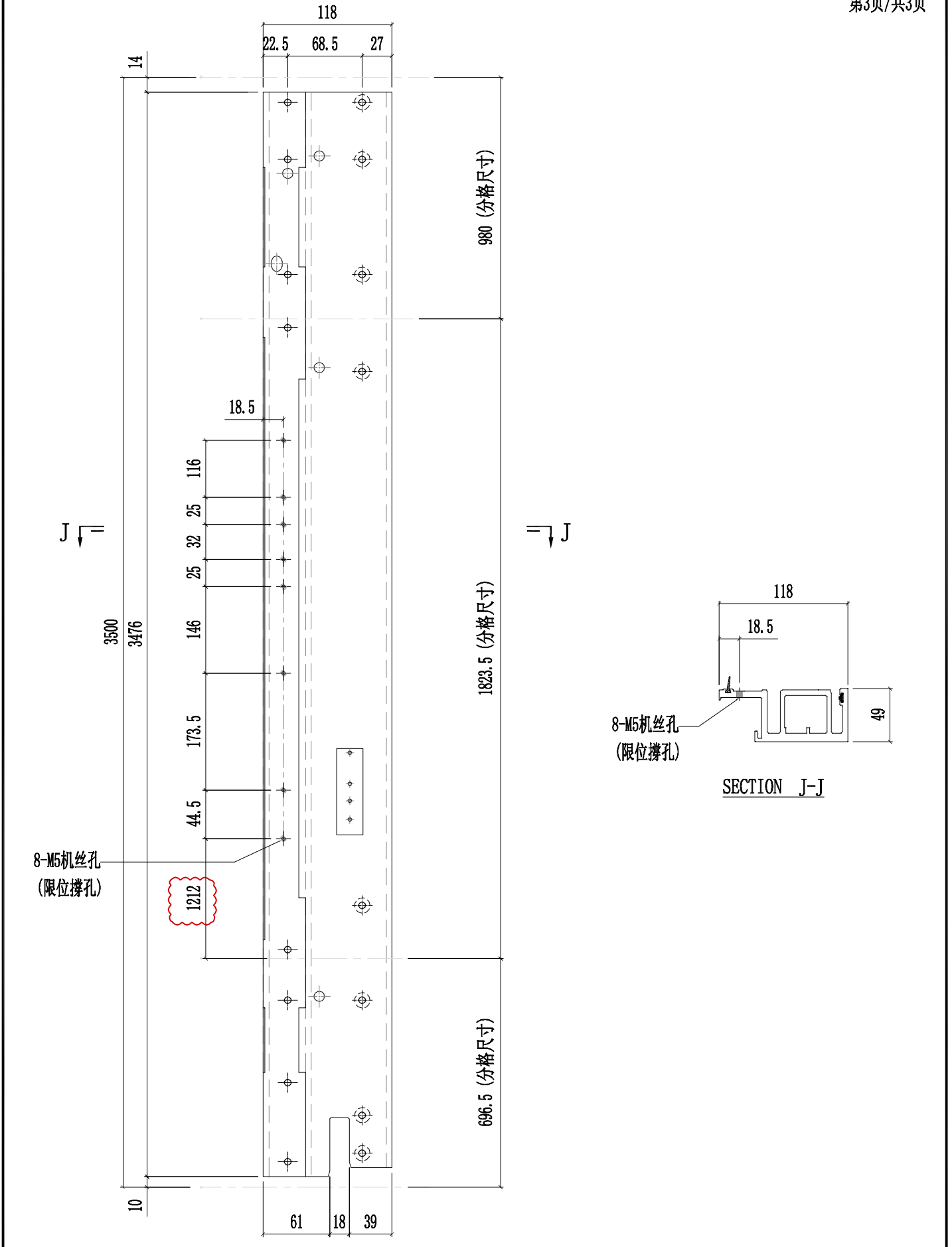
工程號	J857	類別		物料號	-									
地盘	啟德6552	制圖	陈梓豪	20220111	圖號	PT-X86050-P01G								
修改	A	-	-	採用工廠	✓	地盘	-	图纸名称	铝料加工图	復核	練松文	20220113	數量	-
日期	03.09	-	-	材料颜色	鍍化	材料	X86050	批准	林仁安	20220115	單件重量	-	(KG)	

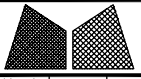
第3页/共3页



 瓊勃綜鋁 來爾淨呔 MIDI Aluminium Fabricator Ltd.				工程號	J857	類別		物料號	-	
修改	A	-	-	地盤	啟德6552	制圖	陳梓豪	20220111	圖號	PT-X86050-P02G
日期	03.09	-	-	採用工廠	✓ 地盤 -	復核	練松文	20220113	數量	-
				材料顏色	鍍化	批准	林仁安	20220115	單件重量	- (KG)
				图纸名称	铝料加工图					
				材料	X86050					

第3页/共3页

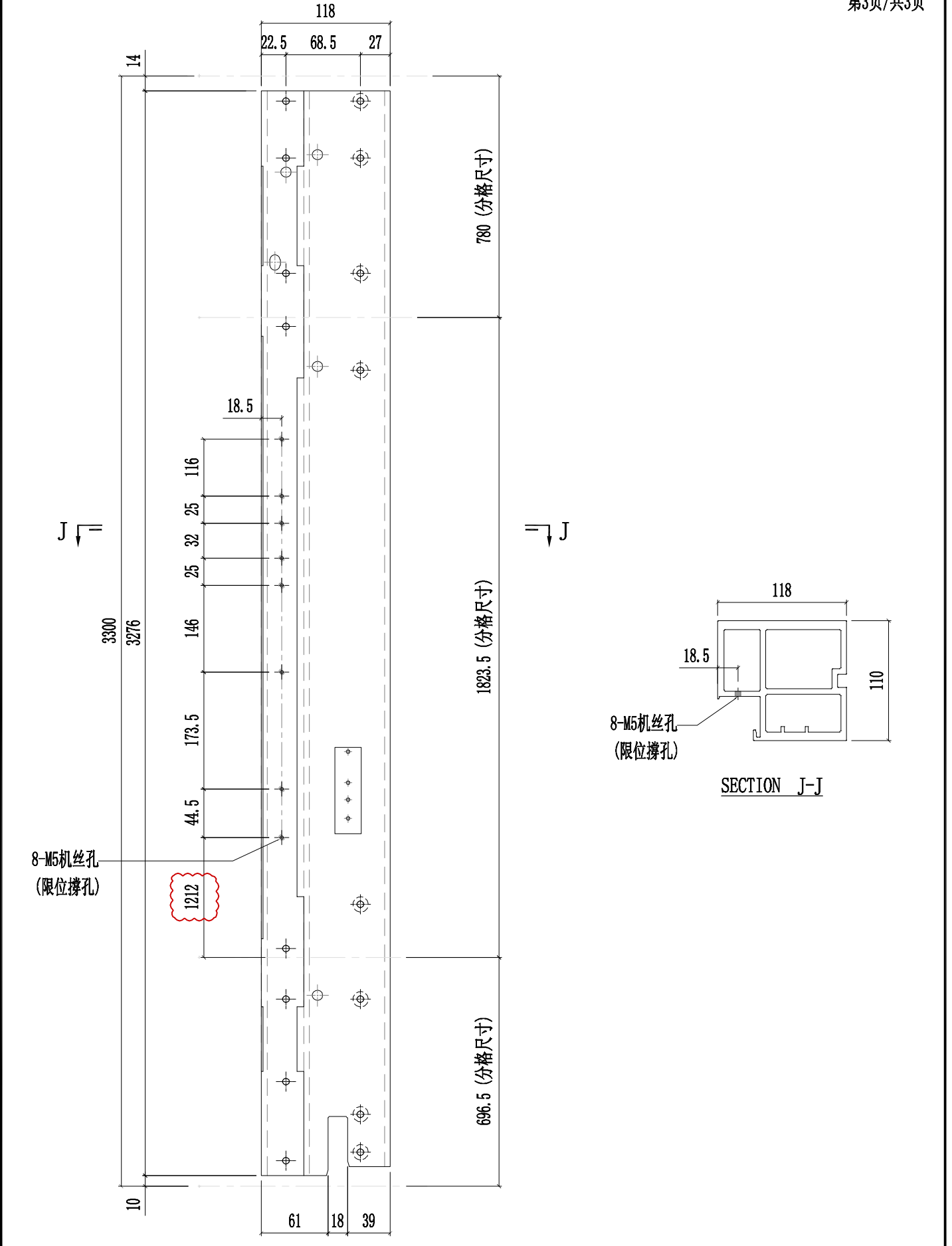




瓊犛鋁業 來爾淨呔
MIDI Aluminium Fabricator Ltd.

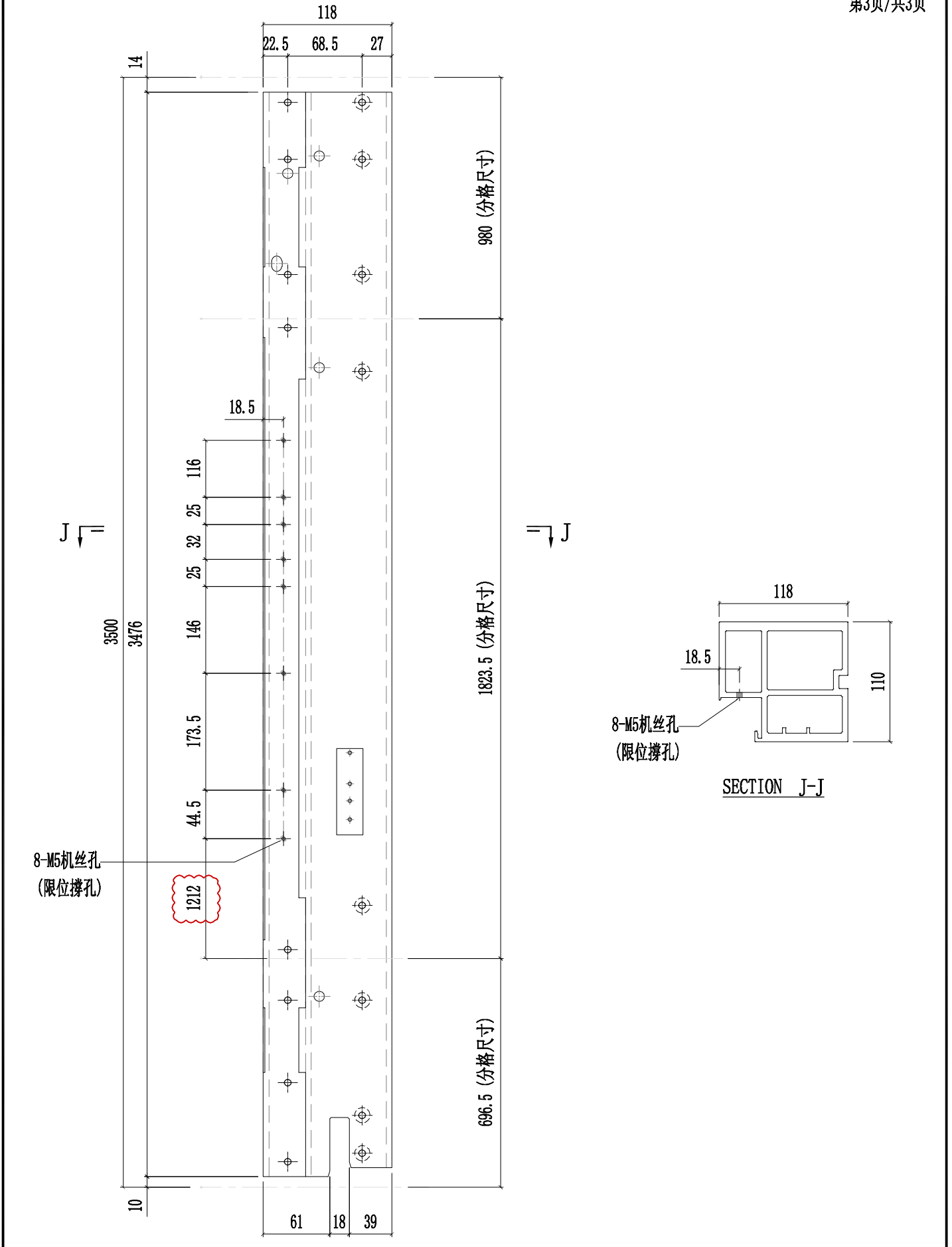
工程號	J857	類別		物料號	-									
地盘	啟德6552	制圖	陈梓豪	20220111	圖號	PT-X86055-P01G								
修改	A	-	-	採用工廠	✓	地盘	-	图纸名称	铝料加工图	復核	練松文	20220113	數量	-
日期	03.09	-	-	材料颜色	鍍化	材料	X86055	批准	林仁安	20220115	單件重量	-	(KG)	

第3页/共3页

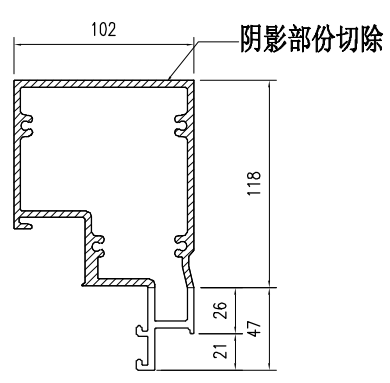
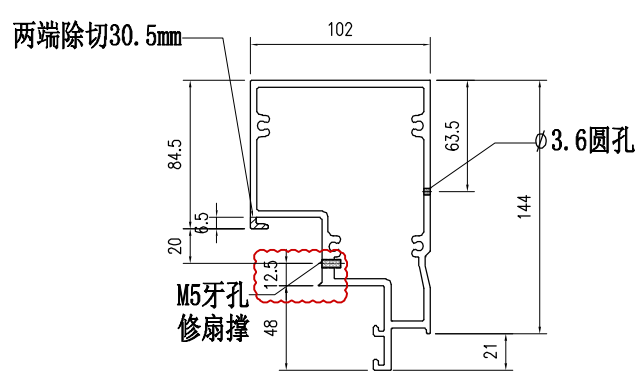
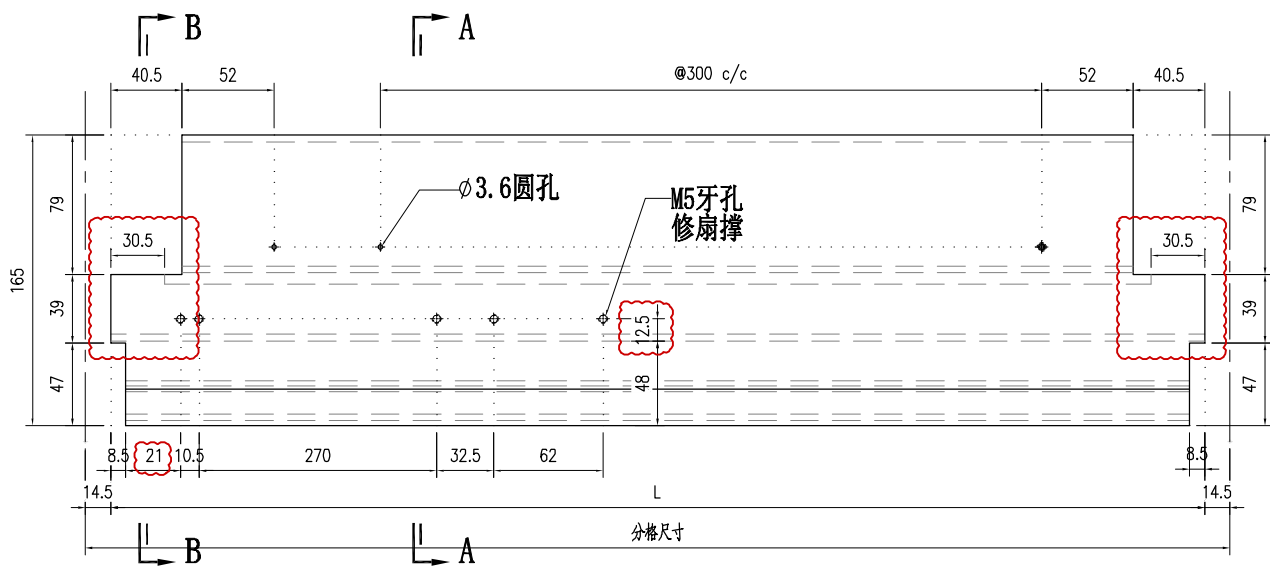


 瓊勃綜鋁 來爾淨呔 MIDI Aluminium Fabricator Ltd.				工程號	J857	類別		物料號	-
修改	A	-	-	採用工廠	✓	地盤	-	圖號	PT-X86055-P03G
日期	03.09	-	-	材料顏色	鍍化	圖紙名稱	鋁料加工圖	復核	陳梓豪
						材料	X86055	批准	林仁安
								數量	-
								單件重量	- (KG)

第3页/共3页

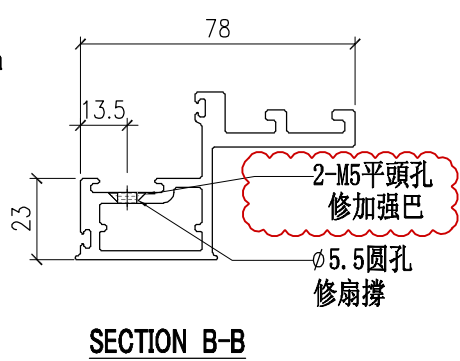
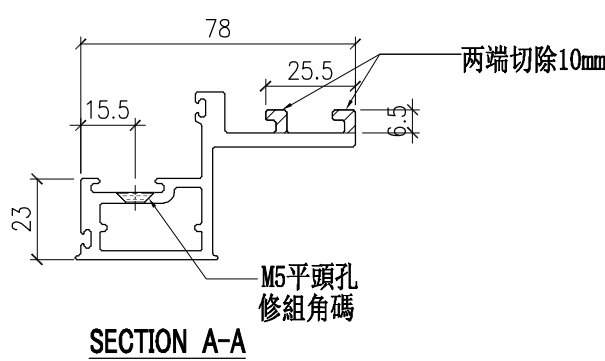
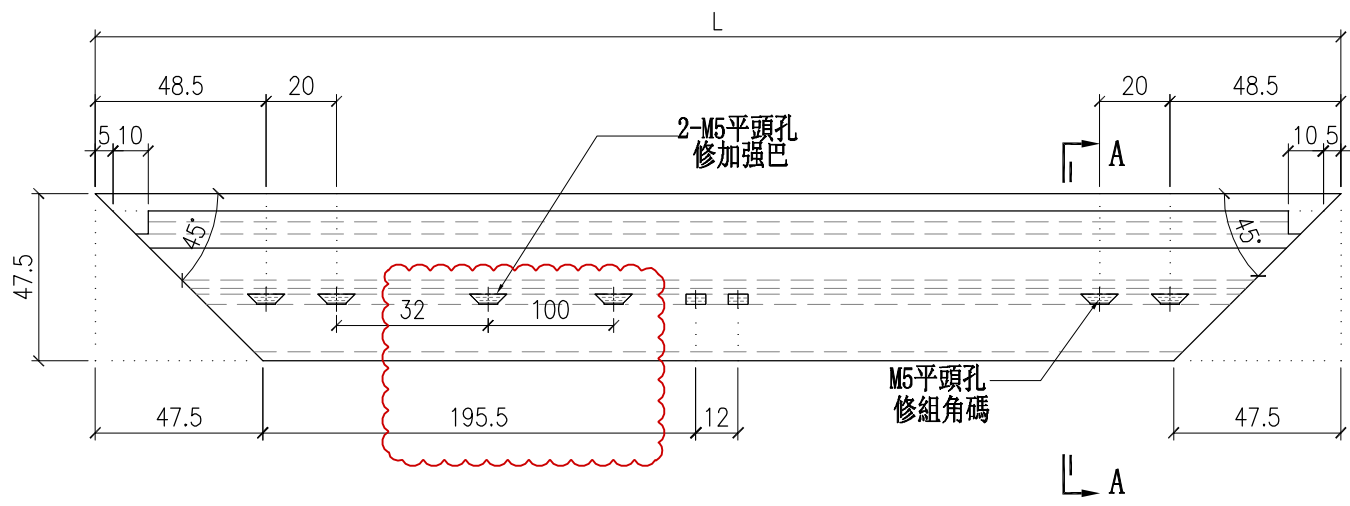


 美特铝质有限公司 MIDI Aluminium Fabricator Ltd.				工程號 J857 地盘 啟德6552	類別 制圖 李传鹏	物料號 M1 圖號 PT-X86063-P11
修改日期 02.28 A	03.02 B	- 採用工廠 材料颜色	✓ 地盤 鍍化	图纸名称 铝料加工图 材料 X86063	復核 練松文 批准 林仁安	數量 - 單件重量 - (KG)



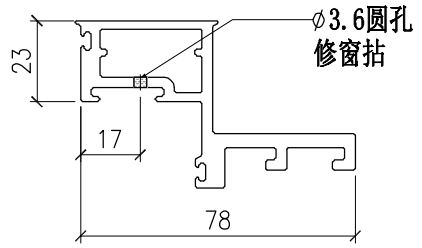
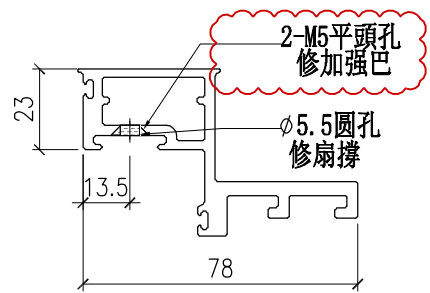
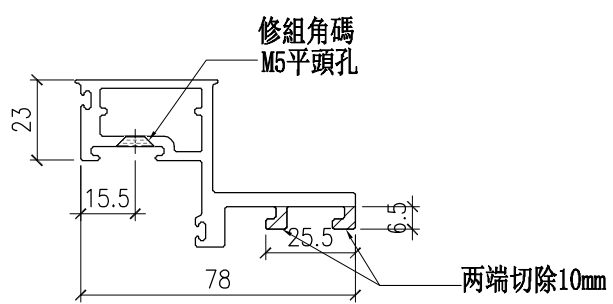
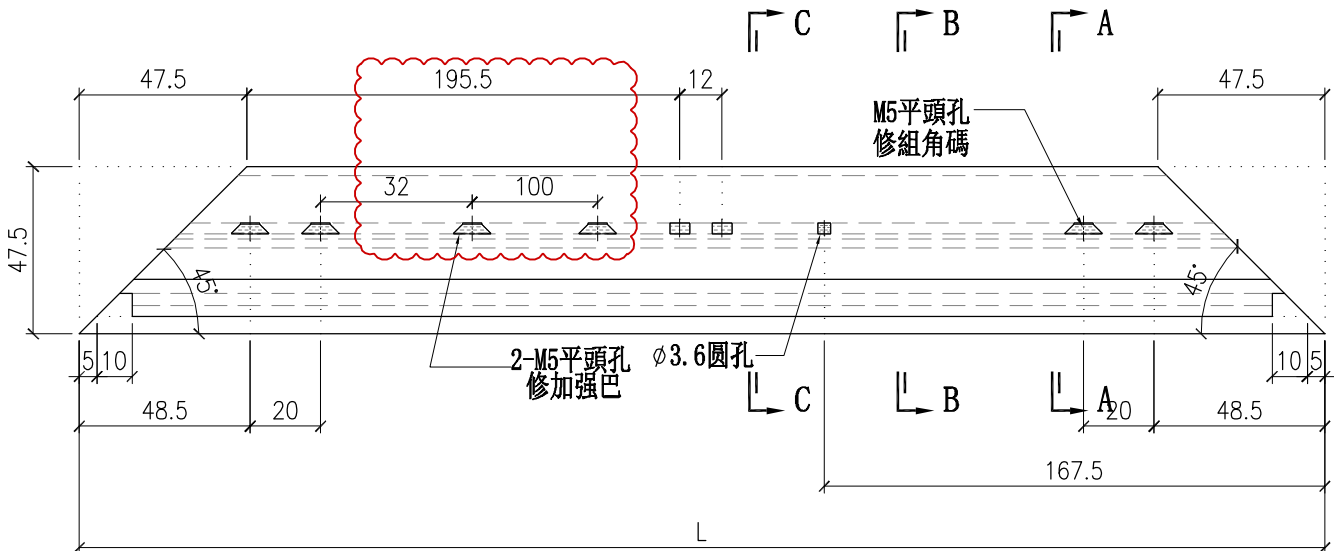
部件编号	L	分格尺寸
PT-X86063-P11	676	705

 攪劬鋁呷來爾淨呷 MIDI Aluminium Fabricator Ltd.		工程號	J857	類別		物料號	M1	
修改	A	採用工廠	✓ 地盤	制圖	李传鹏	2022-01-11	圖號	PT-X86072-P11
日期	03.09	材料颜色	鍍化	復核	練松文	2022-01-13	數量	-
				批准	林仁安	2022-01-15	單件重量	- (KG)
		图纸名称	铝料加工图					
		材料	X86072					



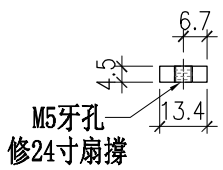
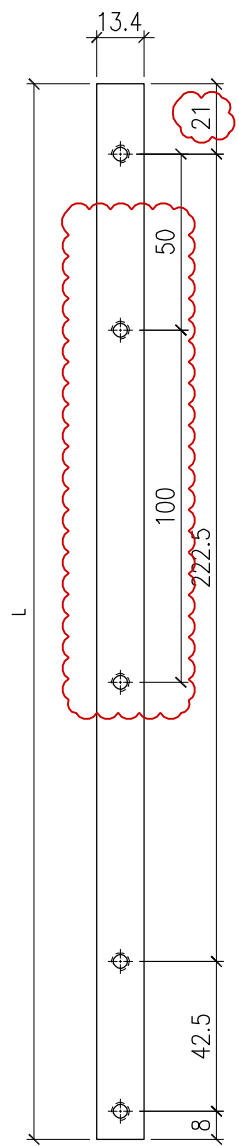
部件编号	L
PT-X86072-P11	690

 撥犸鋁廠 來爾淨吹 MIDI Aluminium Fabricator Ltd.		工程號	J857	類別		物料號	M1	
修改	A	採用工廠	✓ 地盤	制圖	李傳鵬	2022-01-11	圖號	PT-X86072-P12
日期	03.09	材料顏色	鍍化	圖紙名稱	鋁料加工圖	復核	練松文	2022-01-13
				材料	X86072	批准	林仁安	2022-01-15
							數量	-
							單件重量	- (KG)



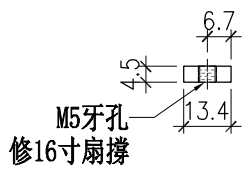
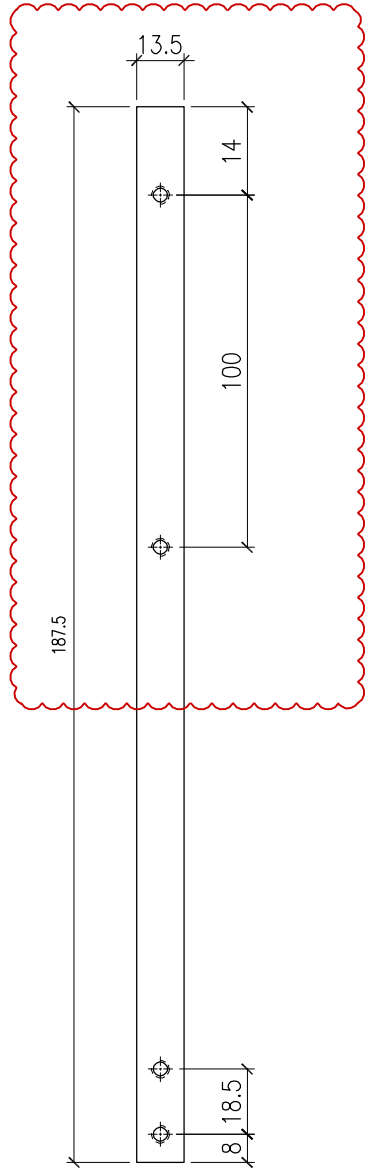
部件编号	L
PT-X86072-P12	690

 撥狗鋸呎來爾淨呔 MIDI Aluminium Fabricator Ltd.				工程號	J857	類別		物料號	M1		
修改	A		採用工廠	✓	地盤	圖紙名稱	啟德6552	制圖	李傳鵬 2022-01-11	圖號	PT-B2968-P01
日期	03.09		材料顏色	MILL		圖紙名稱	鋁料加工圖	復核	練松文 2022-01-13	數量	-
						材料	B2968	批准	林仁安 2022-01-15	單件重量	- (KG)



部件编号	L
PT-B2968-P01	294

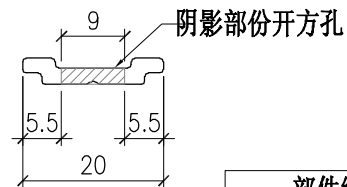
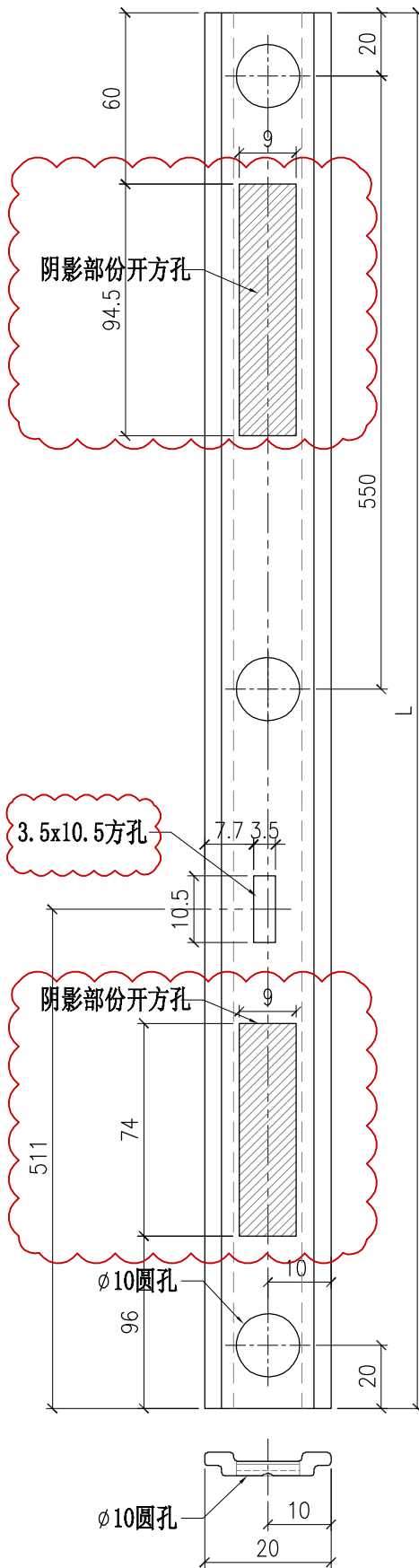
 撥狗鋸呔來爾淨呔 MIDI Aluminium Fabricator Ltd.		工程號 J857 地盤 啟德6552	類別 制圖 李传鹏	物料號 M1 圖號 PT-B2968-P11
修改 A 日期 03.09	採用工廠 <input checked="" type="checkbox"/> 地盤 材料颜色 鍍化	图纸名称 铝料加工图 材料 B2968	復核 練松文 批准 林仁安	數量 - 單件重量 - (KG)



部件编号 PT-B2968-P11	L 176.5
----------------------	------------

 撥狗鋁廠 來爾淨吹 MIDI Aluminium Fabricator Ltd.		工程號 J857 地盘 啟德6552	類別 制圖 李传鹏	物料號 M1 圖號 PT-X86150-P03
修改 - 日期 -	採用工廠 ✓ 材料颜色 鍍化	图纸名称 铝料加工图 材料 X86150	復核 練松文 批准 林仁安	數量 - 單件重量 - (KG)

TOP



部件编号	L
PT-X86150-P03	948.5

