

工程指示 / 要求簡箋(E.I.)

工程指示編號：EI / 4301 / 21 修改版次：E

工程編號：J857 工程名稱：啟德 6552

工程項目：幕牆單元件 - 試水箱單元體鋁料加工圖

收件人：生統 發件人：Nero HO 日期：10/03/2022

要求提供 / 確認 事項：

- ( ) 初步鋁料 B.M. ( ) 加工拆圖，然後生產 ( ) 尺寸表
- ( ) 正式鋁料 B.M. ( ) 技術上資料 / 指示 ( ) 報價
- ( ) 配件 B.M. ( ) 樣辦或貨品說明書 ( ) 分判合約
- ( ) 其他：\_\_\_\_\_

內容：

因安裝過程中有些修改，請接附件加工圖修改

請在 17/3/2022 前完成上列要求。

附：

1 + 13 頁

以上項目為：

- 原合約工程包  原合約工程加 / 減賬  新工程報價

原因：-

分發東莞各部門：

- ( ) 生產技術總監  連附件 ( ) 技術部  連附件 ( ) 生產部  連附件 ( ) 機械設計部  連附件
- ( ) 採購部  連附件 ( / ) 生產統籌部  連附件
- ( ) 質檢部  連附件 ( ) 會計部  連附件 ( ) 報關組  連附件 ( ) 其他 \_\_\_\_\_  連附件

分發香港各部門：

- ( ) 行政部  連附件 ( ) 會計部  連附件 ( ) 統籌部  連附件 ( ) 工程部地盤科文  連附件
- ( ) 採購部  連附件 ( ) QS 部  連附件 ( ) 維修部  連附件 ( ) 其他 \_\_\_\_\_  連附件

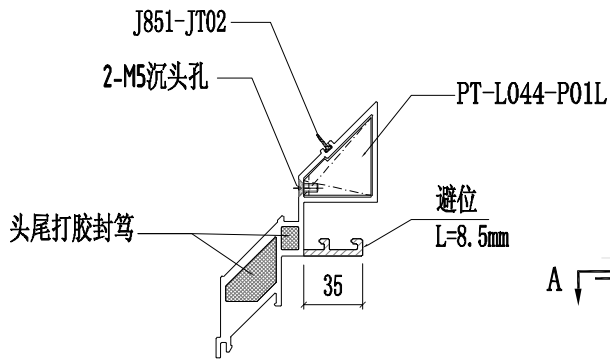
傳遞編號：

H/C 0373 / 22

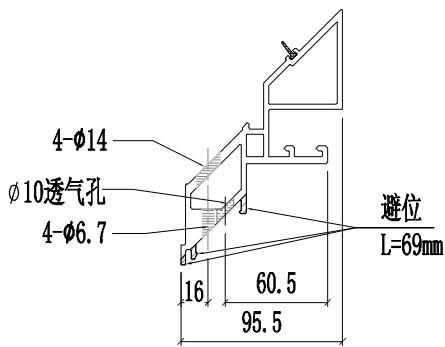
發件人簽署：

項目經理簽署：

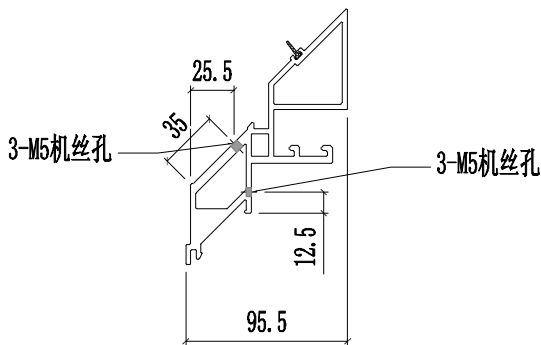
 駿勃鋁業 來爾淨呔 MIDI Aluminium Fabricator Ltd.				工程號	J857	類別		物料號	-			
修改	-	-	-	地盤	啟德6552	制圖	陳梓豪	20220111	圖號	PT-X86075-P01G		
日期	-	-	-	採用工廠	✓	地盤	-	圖紙名稱	鋁料加工圖	數量	-	
				材料顏色	銘化	材料	X86075	批准	林仁安	20220115	單件重量	- (KG)



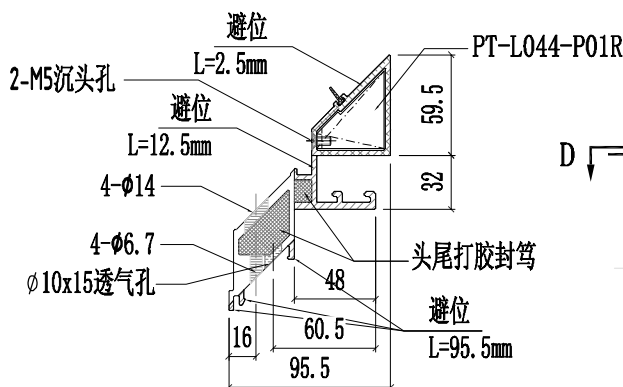
SECTION A-A



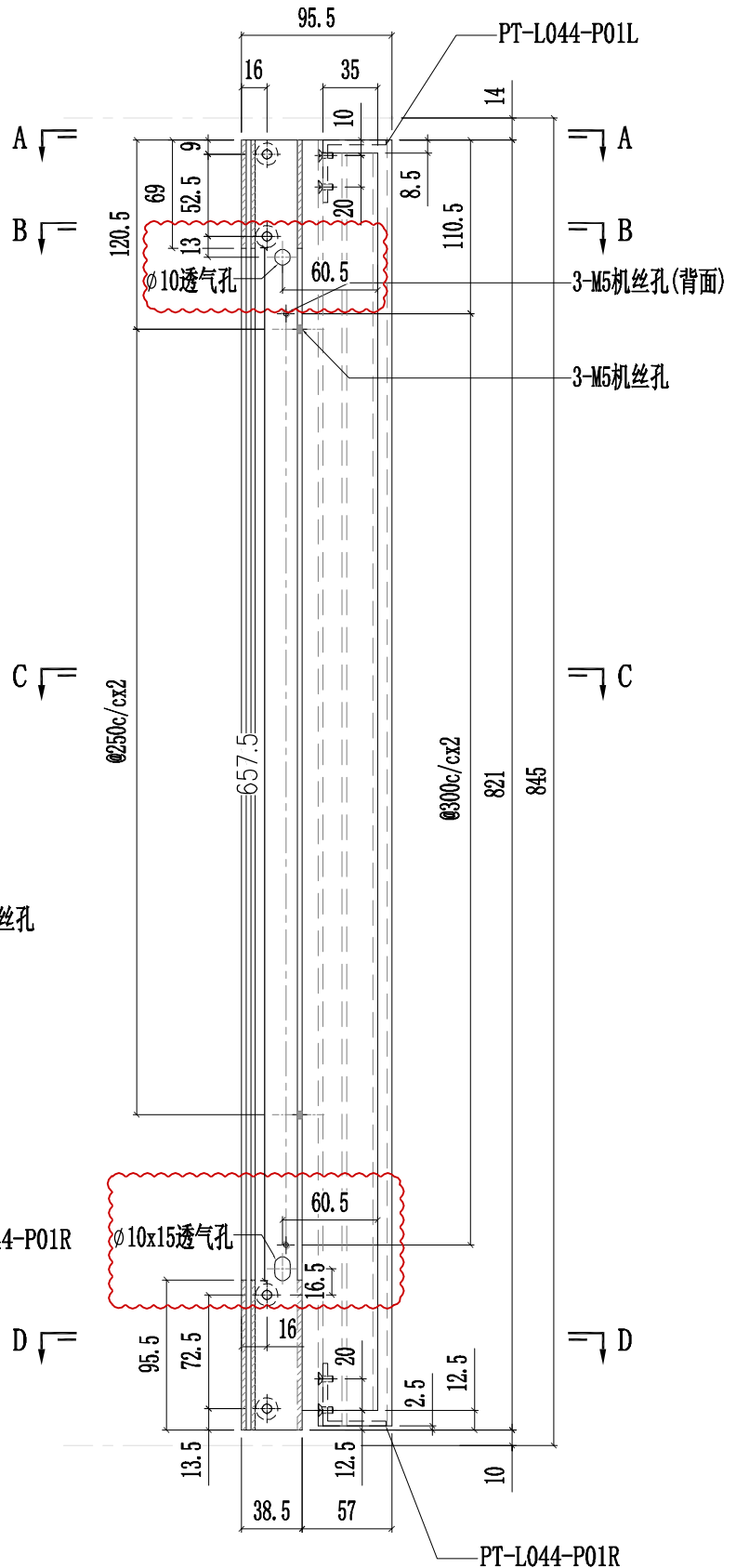
SECTION B-B

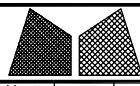


SECTION C-C



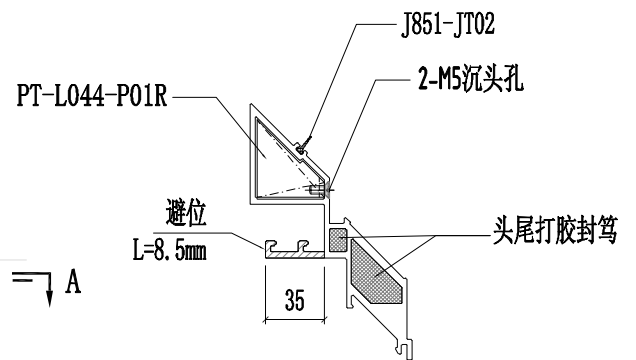
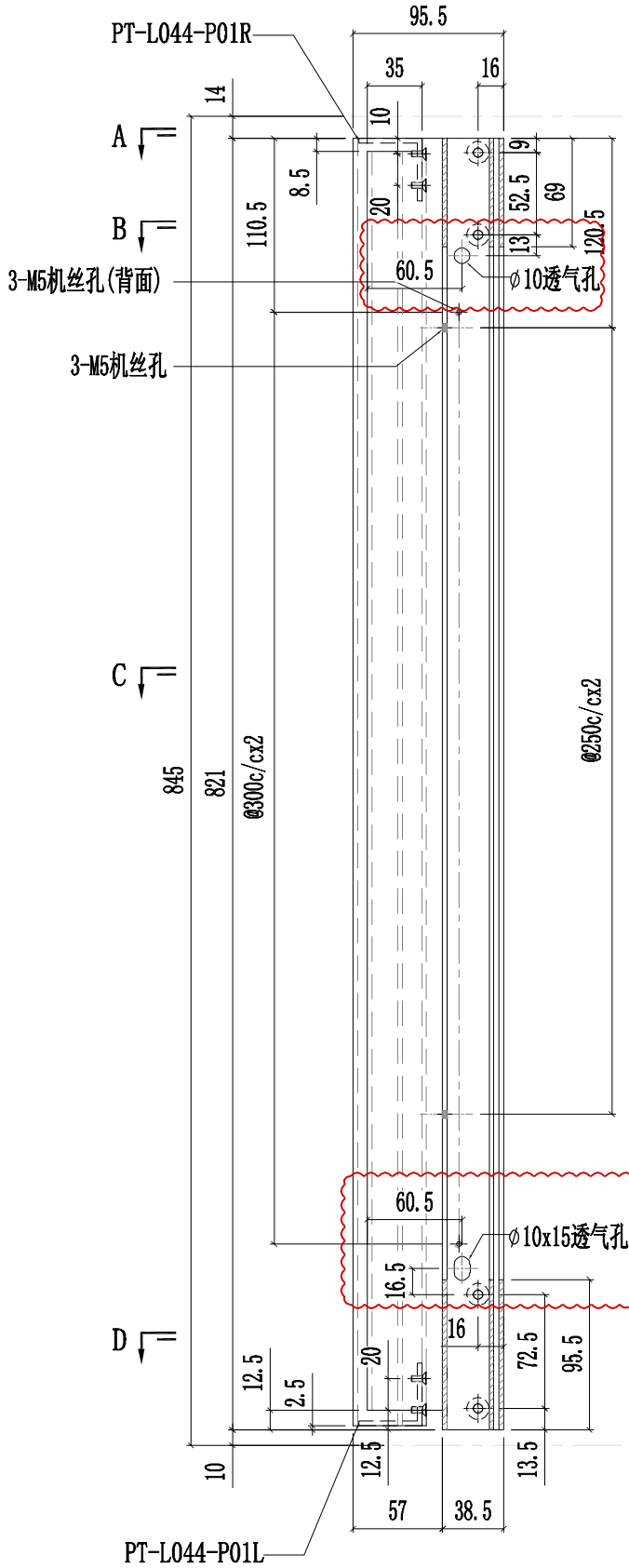
SECTION D-D



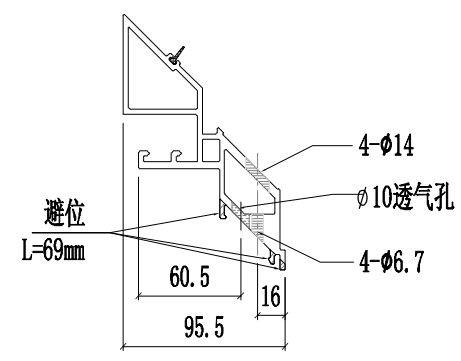


駿勃鋁業 來爾淨呔  
MIDI Aluminium Fabricator Ltd.

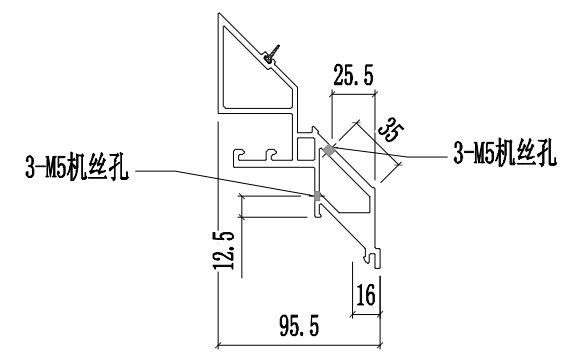
工程號	J857	類別		物料號	-	
地盘	啟德6552	制圖	陈梓豪	20220111	圖號	PT-X86075-P02G
修改	-	採用	工廠	✓	地盤	-
日期	-	材料顏色	鍍化		材料	X86075
		图纸名称	铝料加工图	復核	練松文	20220113
				批准	林仁安	20220115
					數量	-
					單件重量	- (KG)



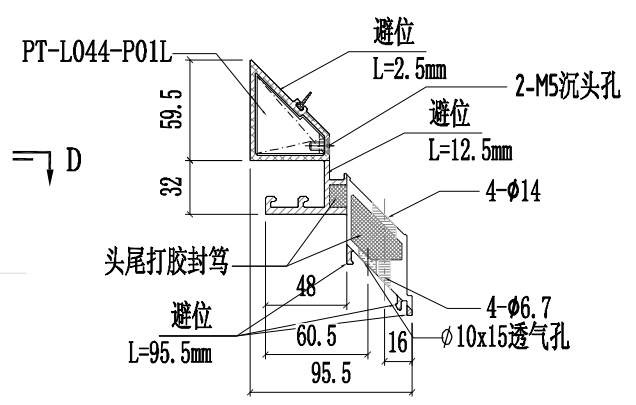
SECTION A-A



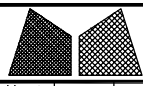
SECTION B-B



SECTION C-C

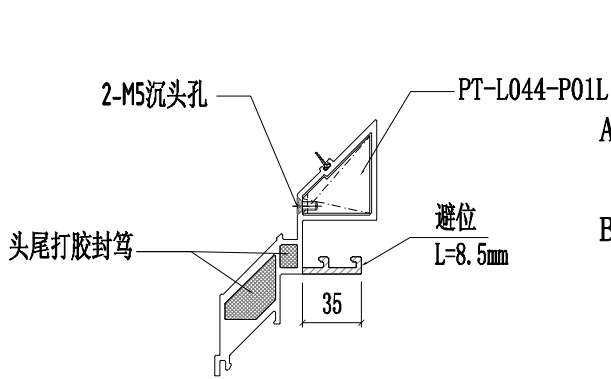


SECTION D-D

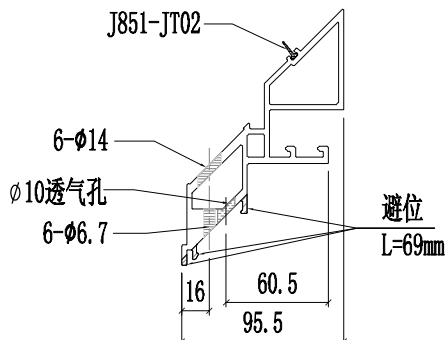


駿勃鋁業 來爾淨呔  
MIDI Aluminium Fabricator Ltd.

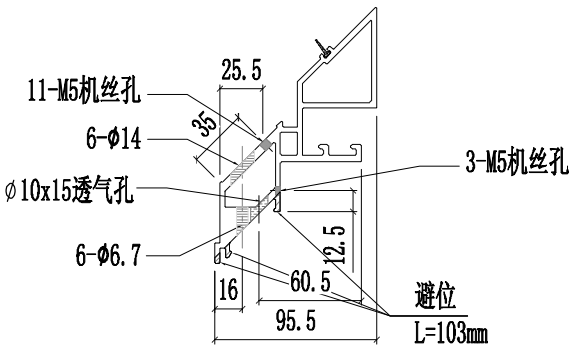
工程號	J857	類別		物料號	-	
地盘	啟德6552	制圖	陈梓豪	20220111	圖號	PT-X86075-P03G
修改	-	採用	工廠	✓	地盤	-
日期	-	材料顏色	銘化		图纸名称	铝料加工图
		材料	X86075	批准	林仁安	20220115
					數量	-
					單件重量	- (KG)



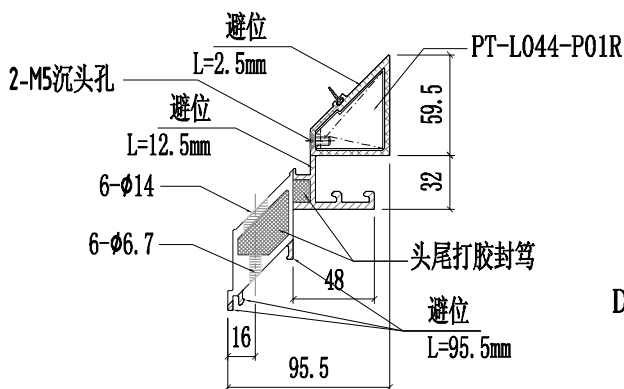
SECTION A-A



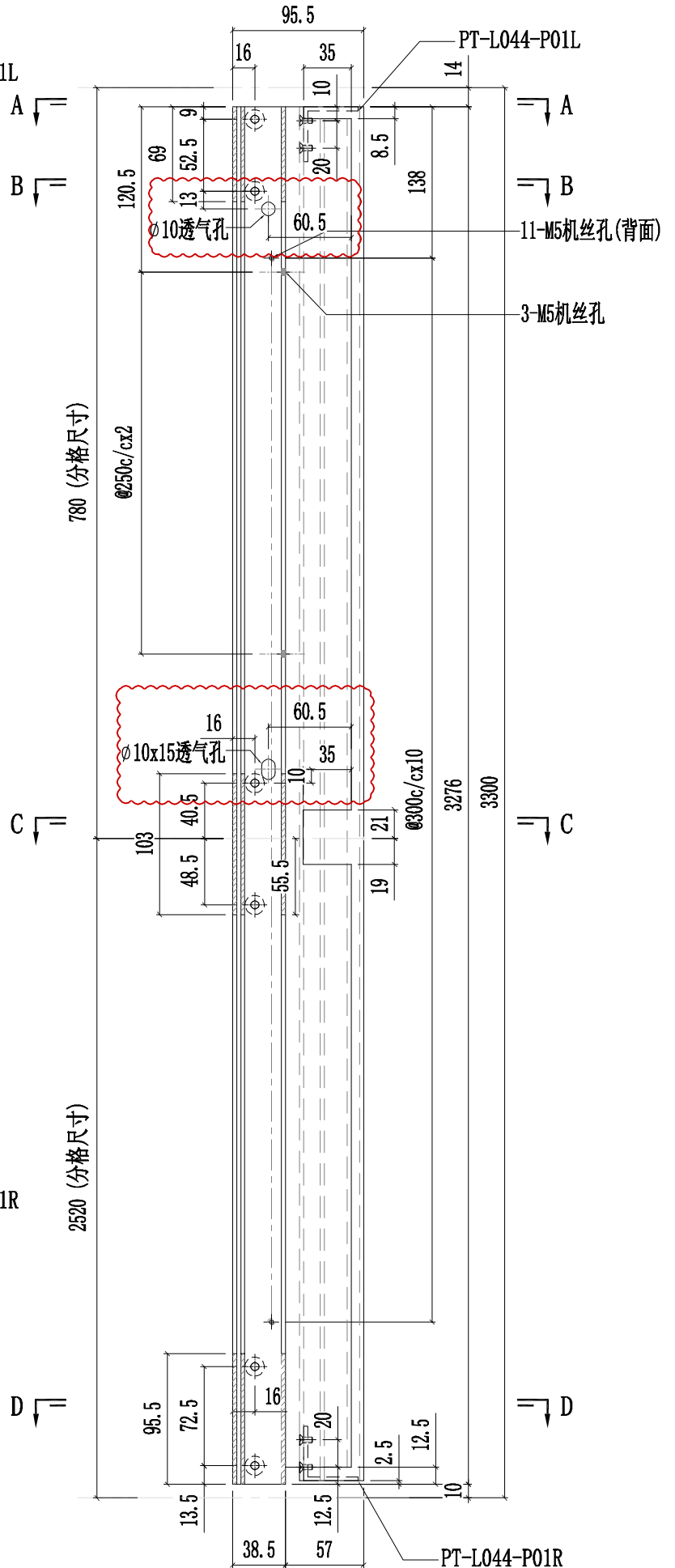
SECTION B-B

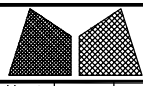


SECTION C-C



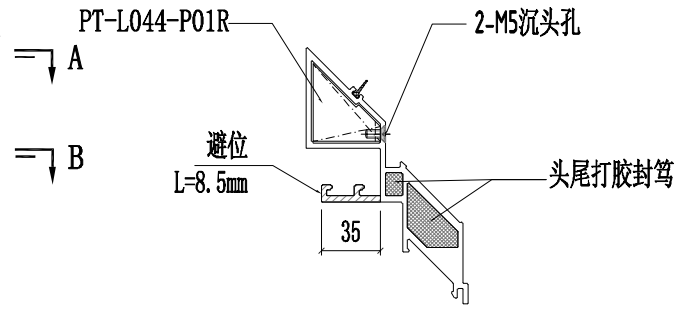
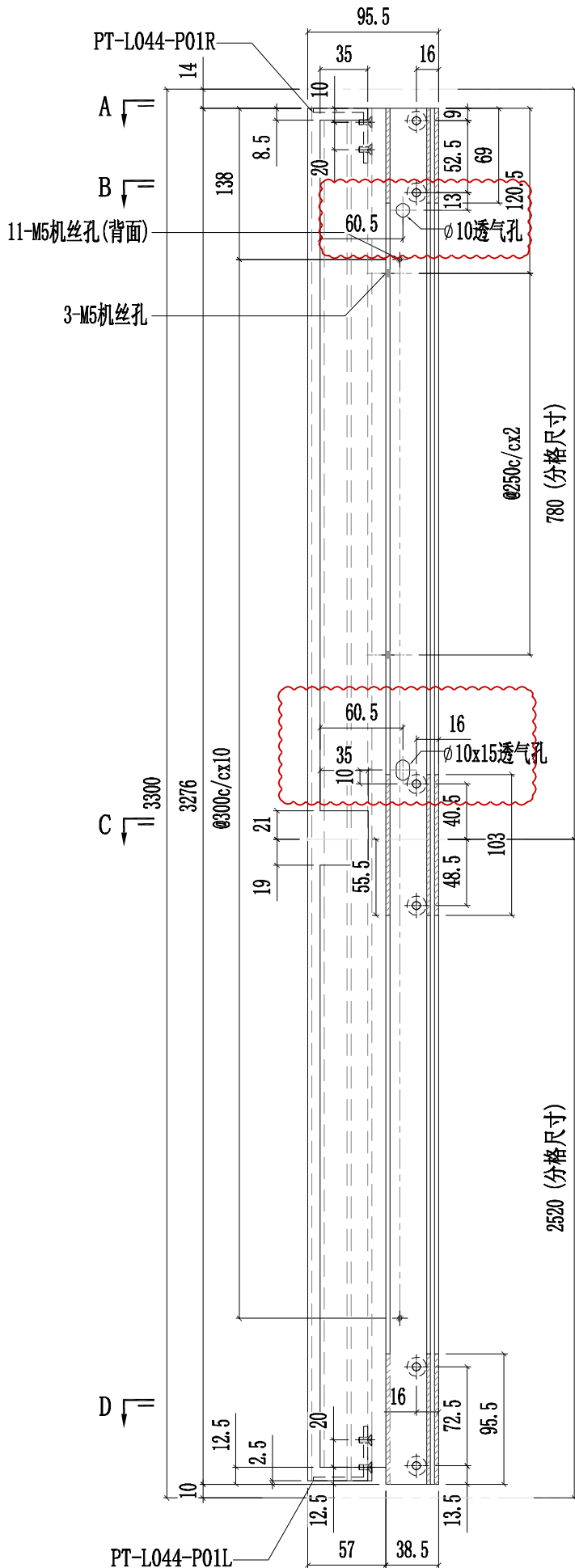
SECTION D-D



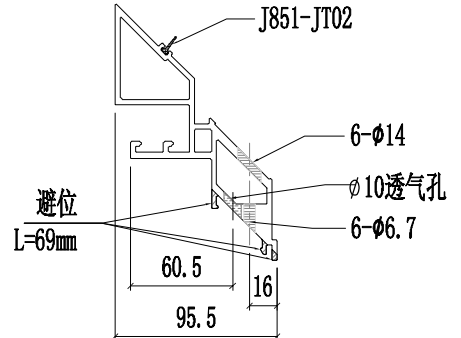


駿勃鋁業 來爾淨呔  
MIDI Aluminium Fabricator Ltd.

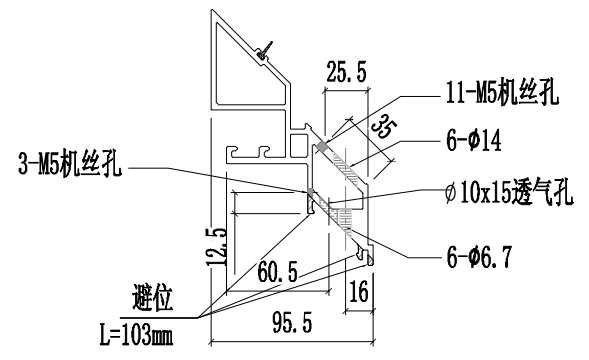
工程號	J857	類別		物料號	-	
地盘	啟德6552	制圖	陈梓豪	20220111	圖號	PT-X86075-P04G
修改	-	採用	工廠	✓	地盤	-
日期	-	材料颜色	鍍化		图纸名称	铝料加工图
					復核	練松文 20220113
					批准	林仁安 20220115
					數量	-
					單件重量	- (KG)



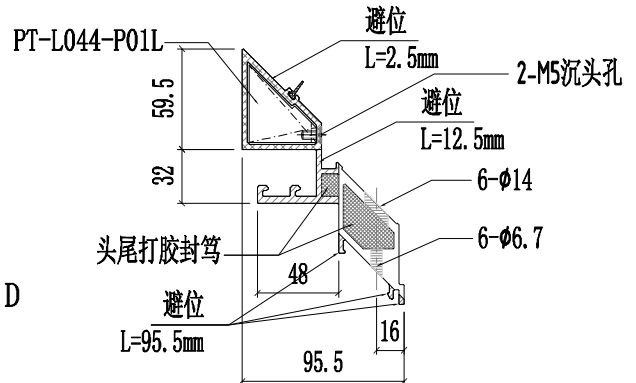
SECTION A-A



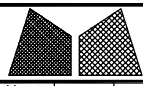
SECTION B-B



SECTION C-C

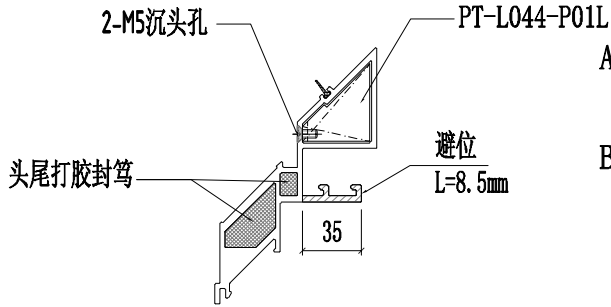


SECTION D-D

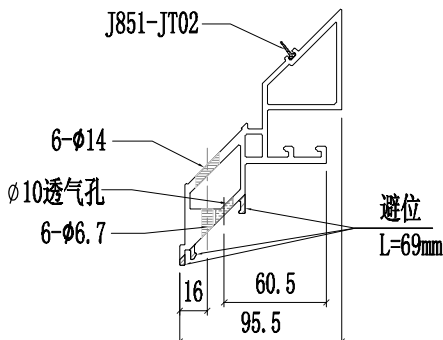


駿勃鋁業 來爾淨呔  
MIDI Aluminium Fabricator Ltd.

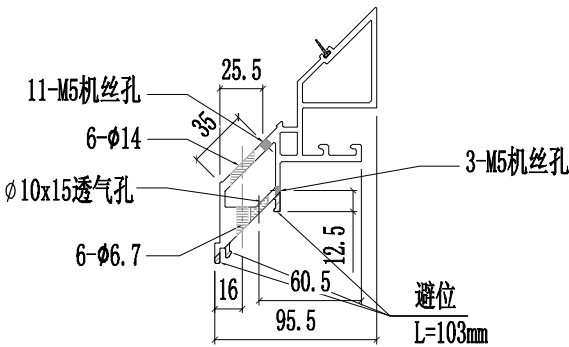
工程號	J857	類別		物料號	-	
地盘	啟德6552	制圖	陈梓豪	20220111	圖號	PT-X86075-P05G
修改	-	採用	工廠	✓	地盘	-
日期	-	材料颜色	銘化		图纸名称	铝料加工图
		材料	X86075	復核	練松文	20220113
				批准	林仁安	20220115
					數量	-
					單件重量	- (KG)



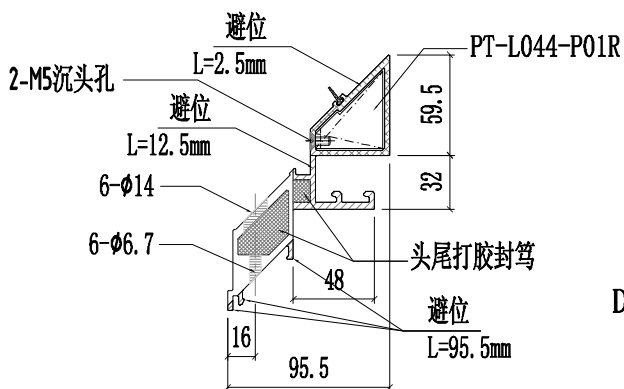
SECTION A-A



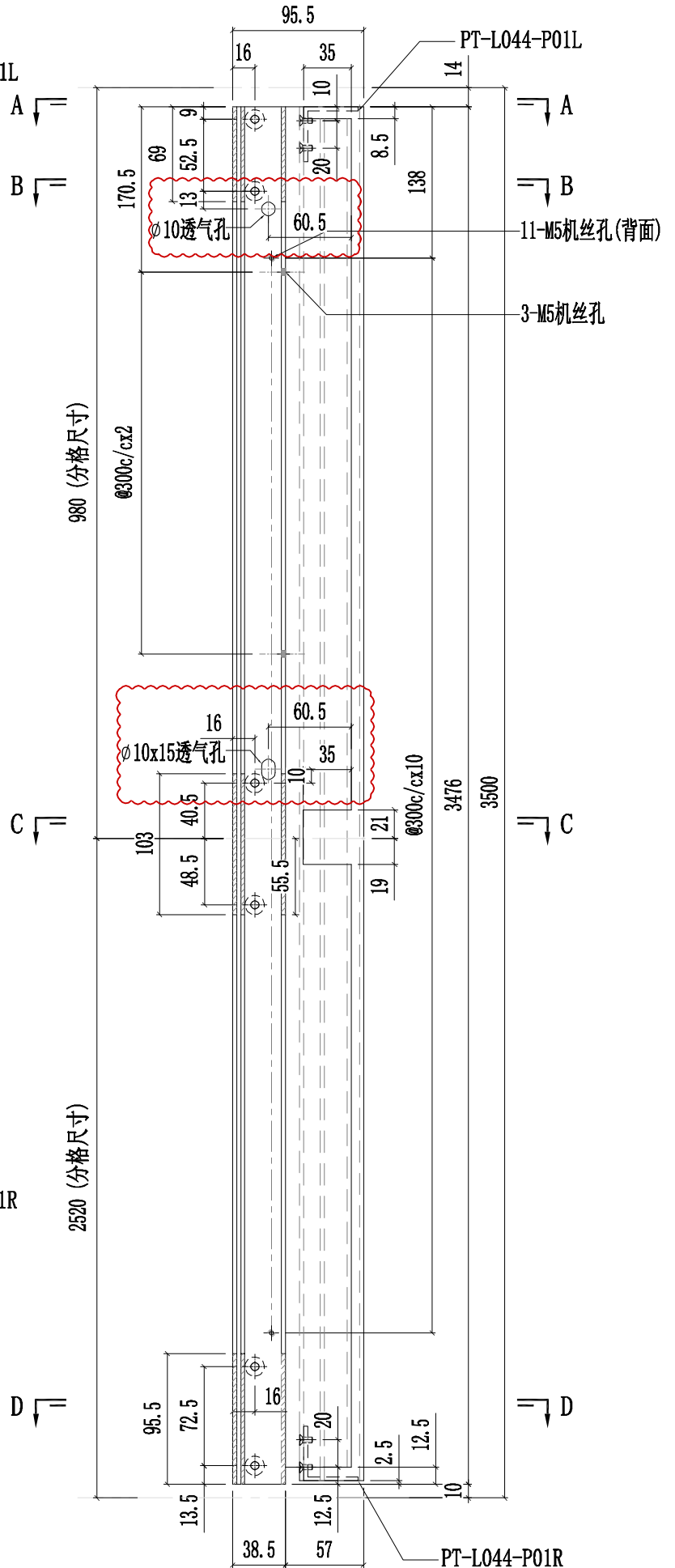
SECTION B-B

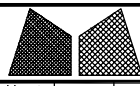


SECTION C-C



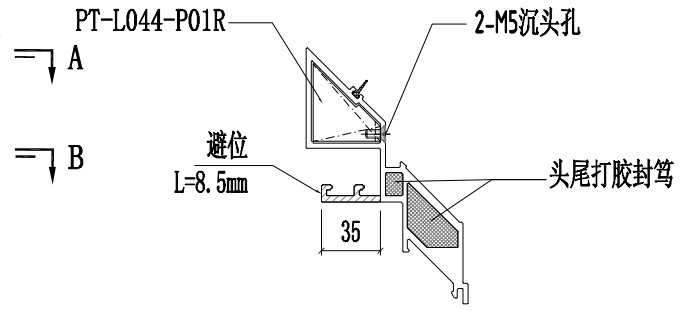
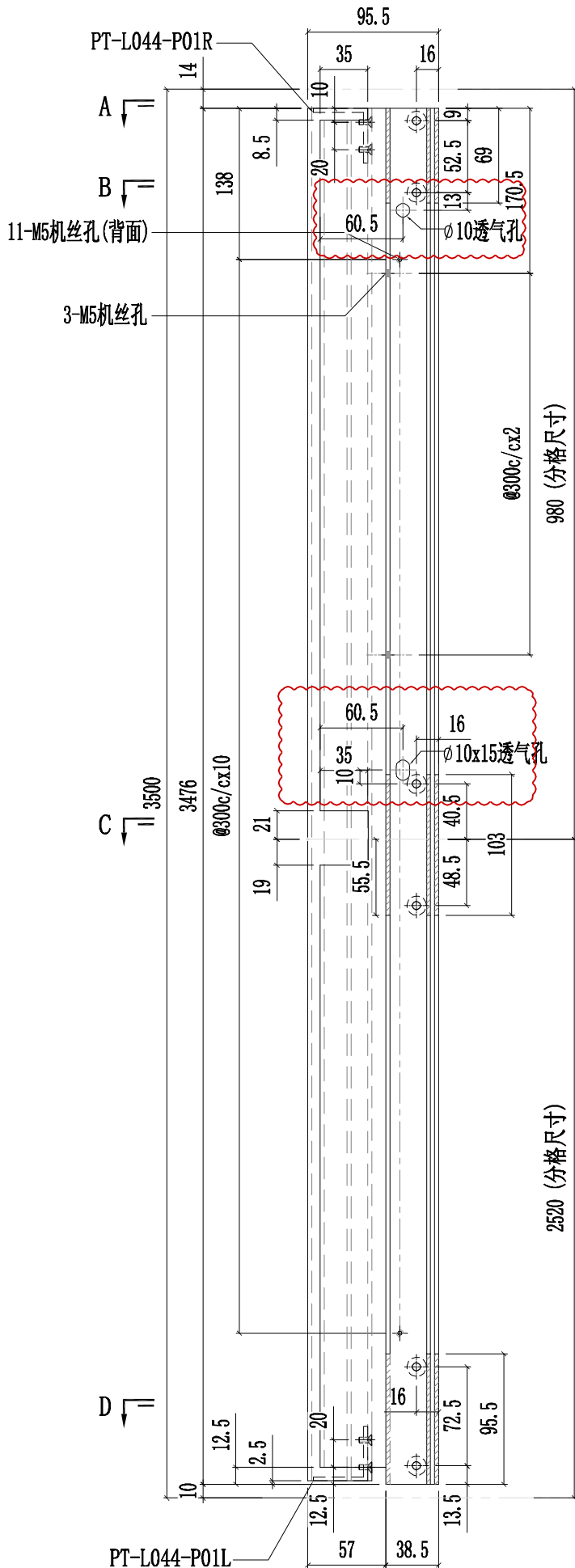
SECTION D-D



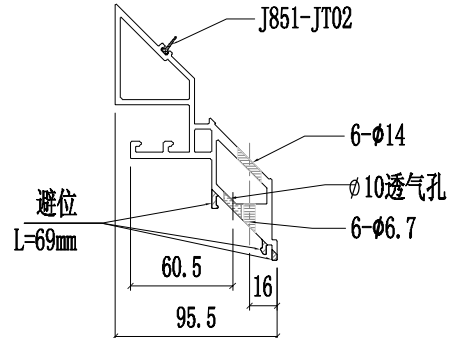


駿勃鋁業 來爾淨呔  
MIDI Aluminium Fabricator Ltd.

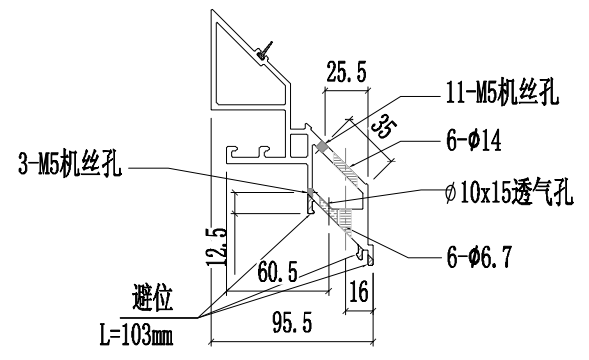
工程號	J857	類別		物料號	-	
地盘	啟德6552	制圖	陈梓豪	20220111	圖號	PT-X86075-P06G
修改	-	採用	工廠	✓	地盤	-
日期	-	材料颜色	銘化		图纸名称	铝料加工图
					材料	X86075
					復核	練松文 20220113
					批准	林仁安 20220115
					數量	-
					單件重量	- (KG)



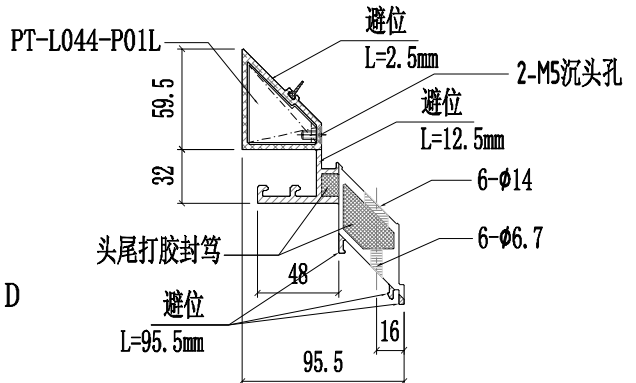
SECTION A-A



SECTION B-B



SECTION C-C

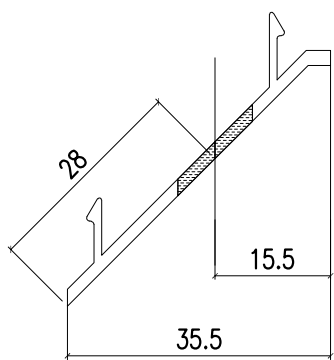
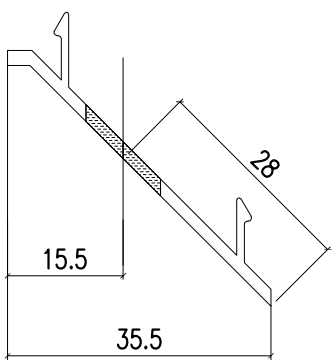
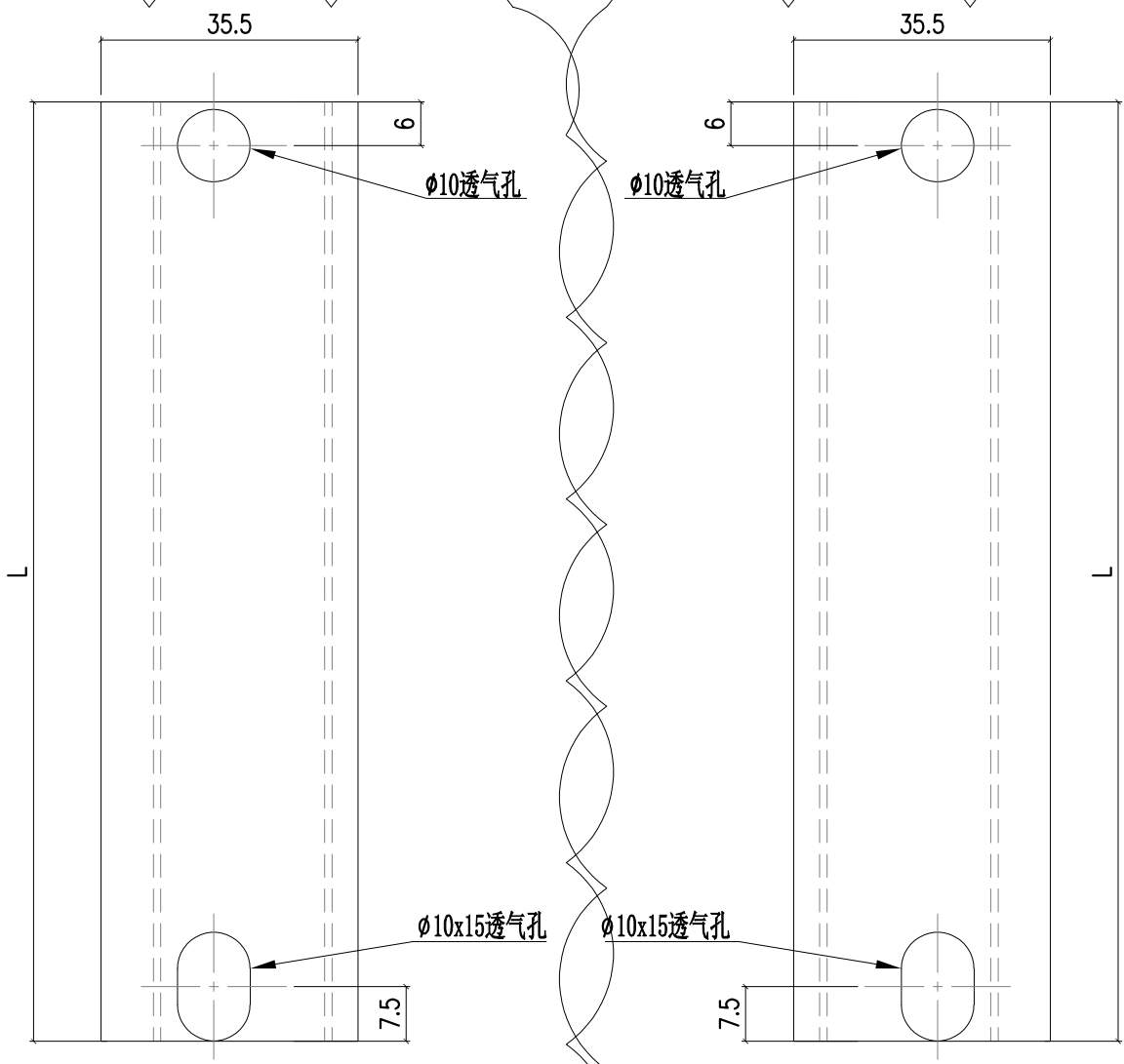


SECTION D-D



美特铝质有限公司  
MIDI Aluminium Fabricator Ltd.

工程號	J857	類別		物料號	-					
地盘	啟德6552	制圖	陈梓豪	20220111	圖號	PT-X86151-P01G				
修改	-	採用工廠	✓	地盤	-	圖紙名稱	铝料加工图			
日期	-	材料颜色	鍍化	材料	X86151	復核	練松文	20220113	數量	-
						批准	林仁安	20220115	單件重量	- (KG)



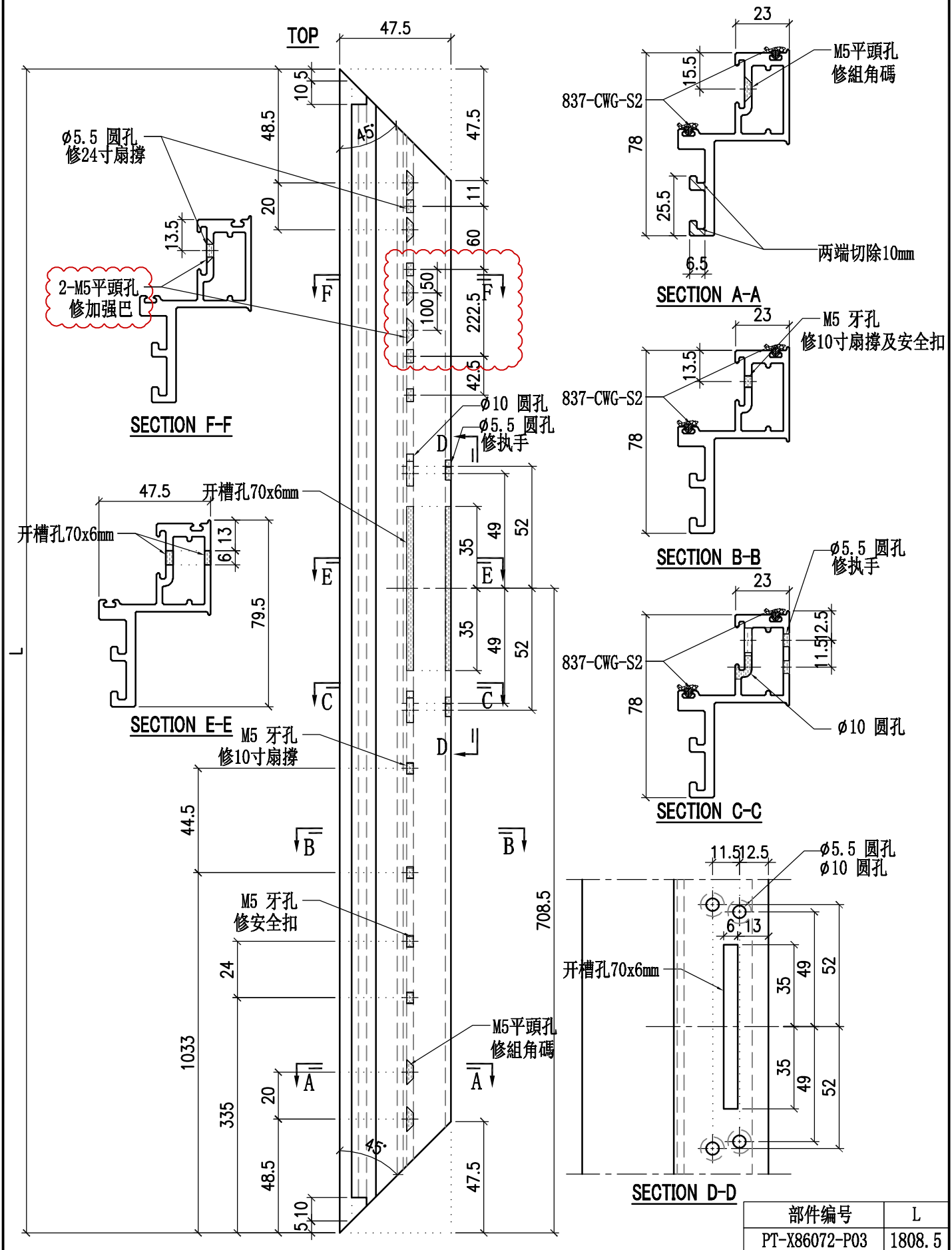
各1支  
用于图号PG04G  
用于图号PG02G  
用于图号PG01G

各1支  
用于图号PG04G  
用于图号PG02G  
用于图号PG01G

用于图号PG03G不用改

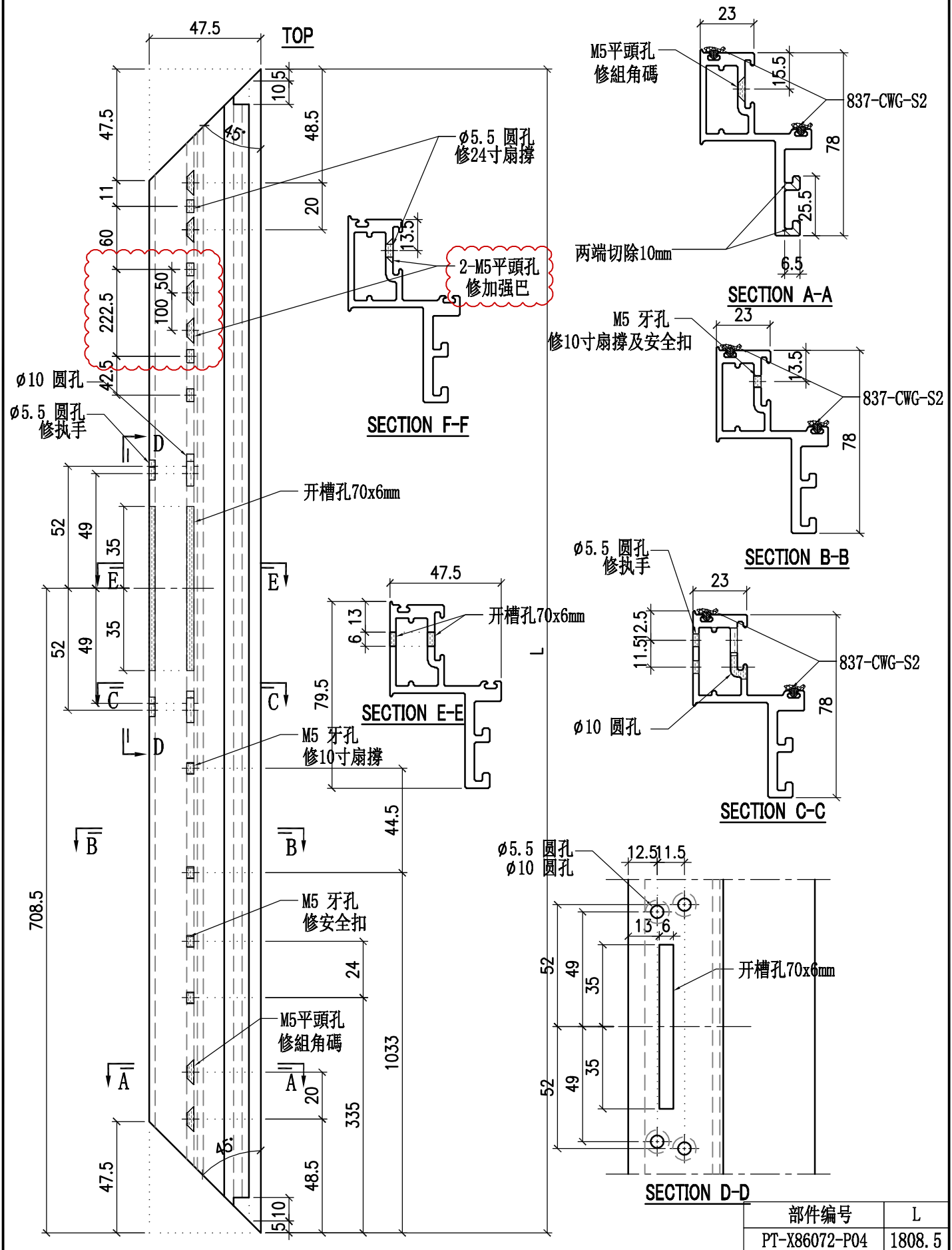
4	PT-X86151-P04G	850	980
3	PT-X86151-P03G	2359.5	2520
2	PT-X86151-P02G	650	780
1	PT-X86151-P01G	657	845
S/N	部件编号	L	分格尺寸

 撥狗鋁廠 來爾淨味 MIDI Aluminium Fabricator Ltd.		工程號	J857	類別		物料號	M1	
修改	A	地盤	啟德6552	制圖	李传鹏	2022-01-11	圖號	PT-X86072-P03
日期	03.09	採用工廠	✓ 地盤	復核	練松文	2022-01-13	數量	-
		材料颜色	鍍化	批准	林仁安	2022-01-15	單件重量	- (KG)
		图纸名称	铝料加工图	材料	X86072			



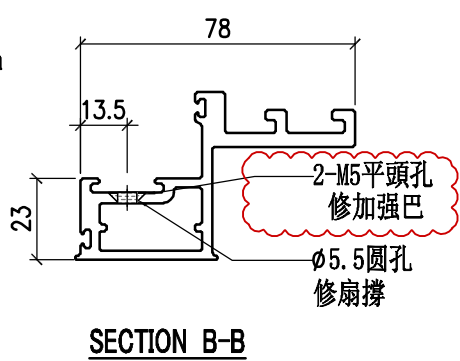
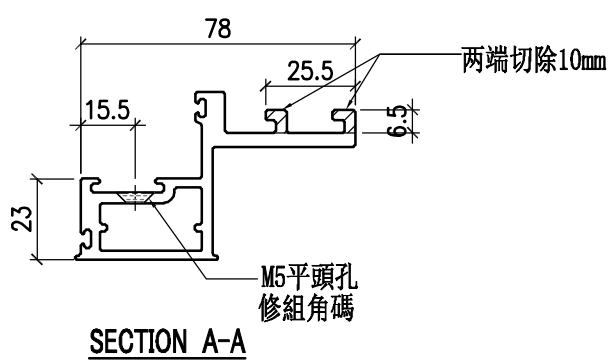
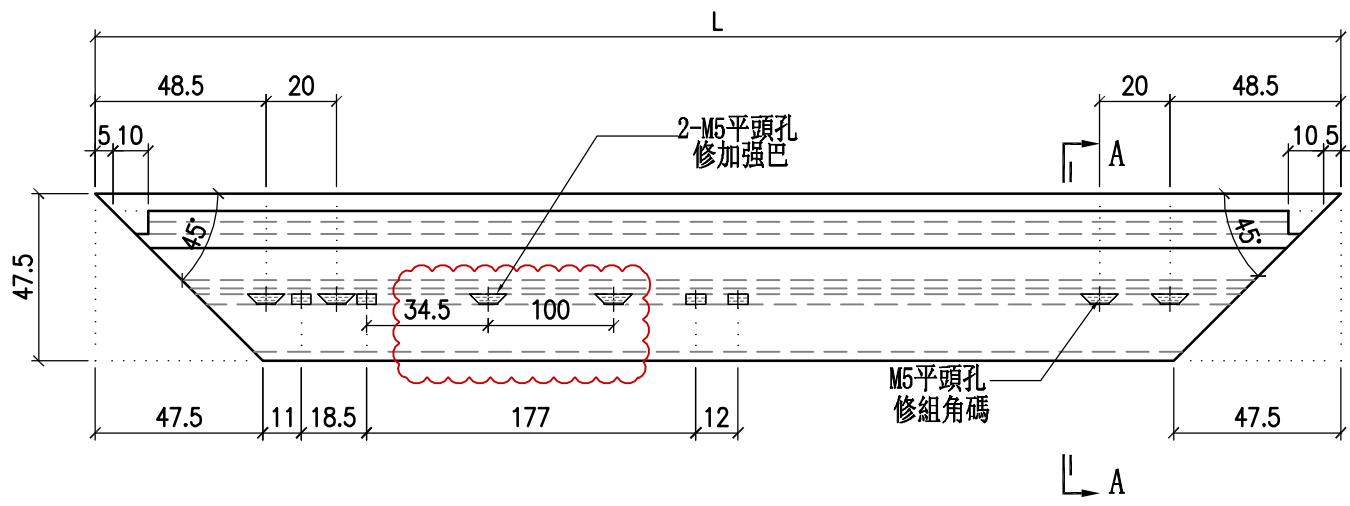
部件编号	L
PT-X86072-P03	1808.5

 撥狗鋁廠 來爾淨呔 MIDI Aluminium Fabricator Ltd.		工程號 J857 地盤 啟德G552 图纸名称 铝料加工图 材料 X86072	類別 制圖 李传鹏 復核 練松文 批准 林仁安	物料號 M1 圖號 PT-X86072-P04 數量 - 單件重量 - (KG)
修改 A 日期 03.09	採用工廠 ✓ 材料颜色 鍍化	地盤 材料	復核 練松文 2022-01-13 數量 -	圖號 PT-X86072-P04 數量 - 單件重量 - (KG)



部件编号	L
PT-X86072-P04	1808.5

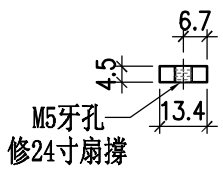
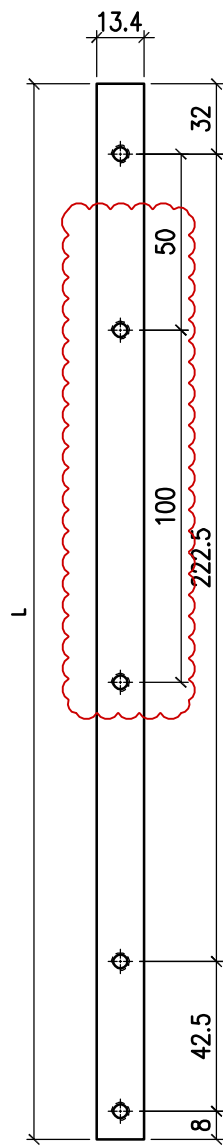
 撥犸鋁廠 來爾淨呔 MIDI Aluminium Fabricator Ltd.				工程號	J857	類別		物料號	M1	
修改	A		採用工廠	✓	地盤	制圖	李傳鵬	2022-01-11	圖號	PT-X86072-P11
日期	03.09		材料顏色	鍍化	圖紙名稱	復核	練松文	2022-01-13	數量	-
					材料	批准	林仁安	2022-01-15	單件重量	- (KG)



部件编号	L
PT-X86072-P11	690

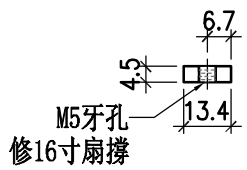
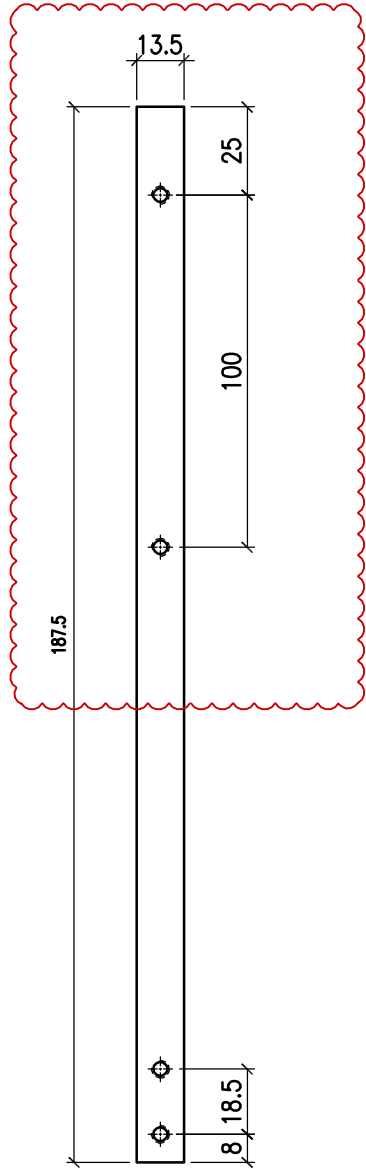


 撥劬鋁呷來爾淨呔 MIDI Aluminium Fabricator Ltd.				工程號	J857	類別		物料號	M1	
修改	A	採用工廠	✓	地盤	啟德6552	制圖	李传鹏	2022-01-11	圖號	PT-B2968-P01
日期	03.09	材料颜色	MILL	图纸名称	铝料加工图	復核	練松文	2022-01-13	數量	-
				材料	B2968	批准	林仁安	2022-01-15	單件重量	- (KG)



部件编号	L
PT-B2968-P01	305

 撥狗鋁廠來爾淨吹 MIDI Aluminium Fabricator Ltd.				工程號	J857	類別		物料號	M1	
修改	A	採用工廠	✓	地盤	啟德6552	制圖	李传鹏	2022-01-11	圖號	PT-B2968-P11
日期	03.09	材料颜色	鍍化	图纸名称	铝料加工图	復核	練松文	2022-01-13	數量	-
				材料	B2968	批准	林仁安	2022-01-15	單件重量	- (KG)



部件编号	L
PT-B2968-P11	187.5