

工程指示 / 要求簡箋(E.I.)

工程指示編號：EI / 4301 / 21 修改版次：C

工程編號：J857 工程名稱：啟德 6552

工程項目：幕牆單元件 - 試水箱單元體鋁料加工圖

收件人：生統 發件人：Yancy Chen 日期：01/03/2022

要求提供 / 確認 事項：

- 初步鋁料 B.M. 加工拆圖，然後生產 尺寸表
- 正式鋁料 B.M. 技術上資料 / 指示 報價
- 配件 B.M. 樣辦或貨品說明書 分判合約
- 其他：_____

內容：

請按附件，在安裝玻璃前，請塗膠在玻璃和雙面貼中間。
適用於玻璃與雙面貼之間的所有加工圖紙。

請在 15/3/2022 前完成上列要求。

附：

1+ 2 頁

以上項目為：

- 原合約工程包 原合約工程加 / 減賬 新工程報價

原因：-

分發東莞各部門：

- 生產技術總監 連附件 技術部 連附件 生產部 連附件 機械設計部 連附件
- 採購部 連附件 生產統籌部 連附件
- 質檢部 連附件 會計部 連附件 報關組 連附件 其他 小羅 連附件

分發香港各部門：

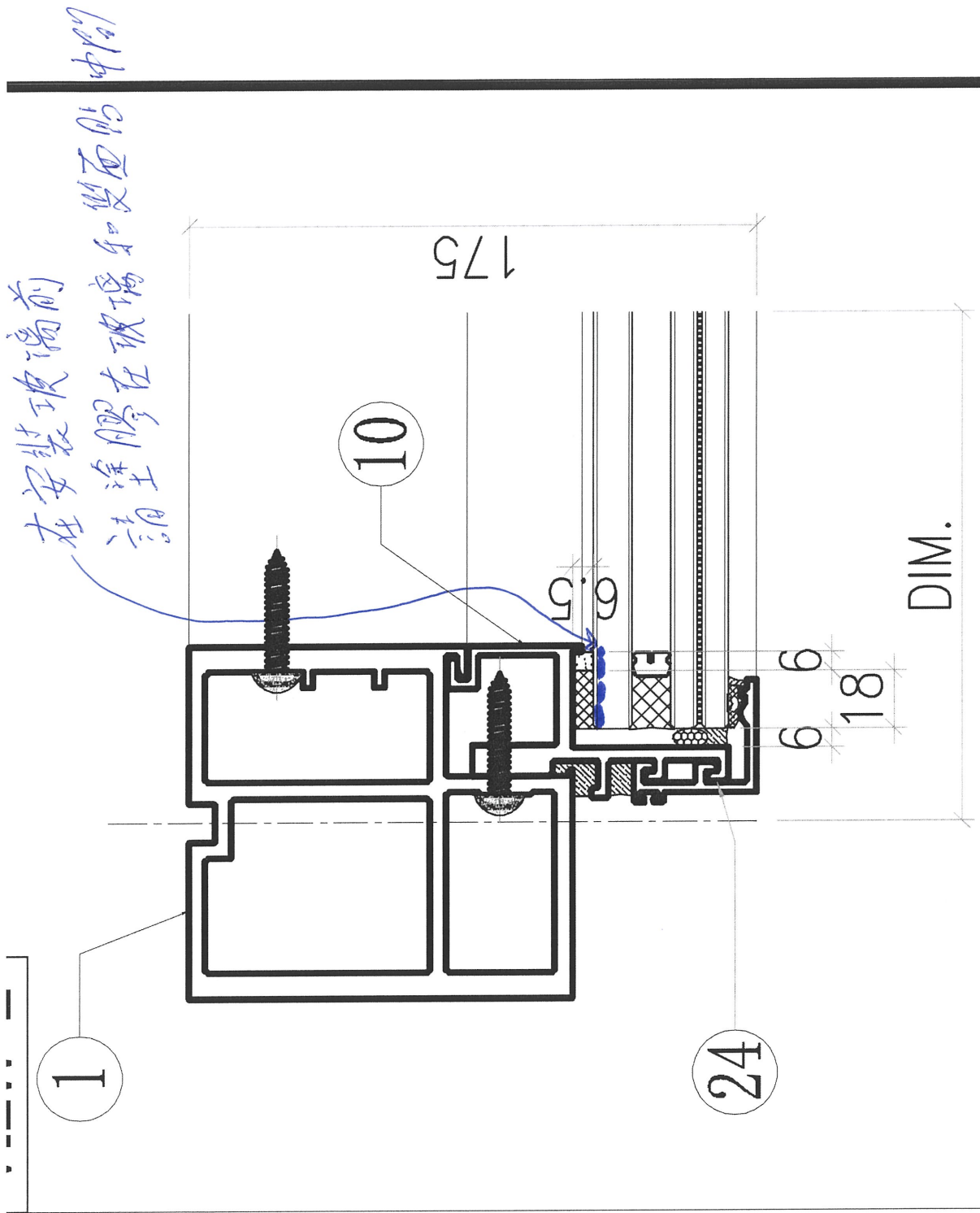
- 行政部 連附件 會計部 連附件 統籌部 連附件 工程部地盤科文 連附件
- 採購部 連附件 QS 部 連附件 維修部 連附件 其他 _____ 連附件

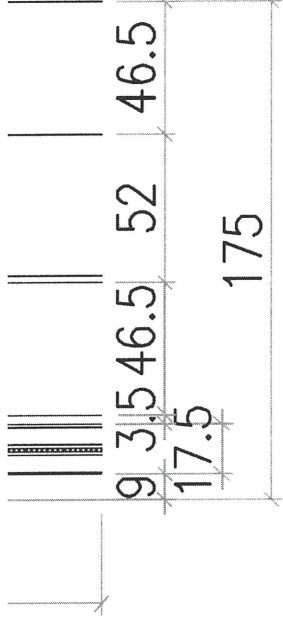
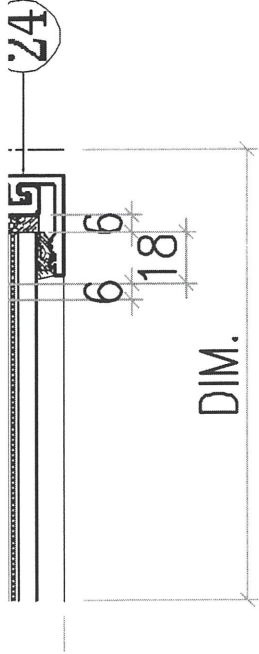
傳遞編號：

HK0313 / 22

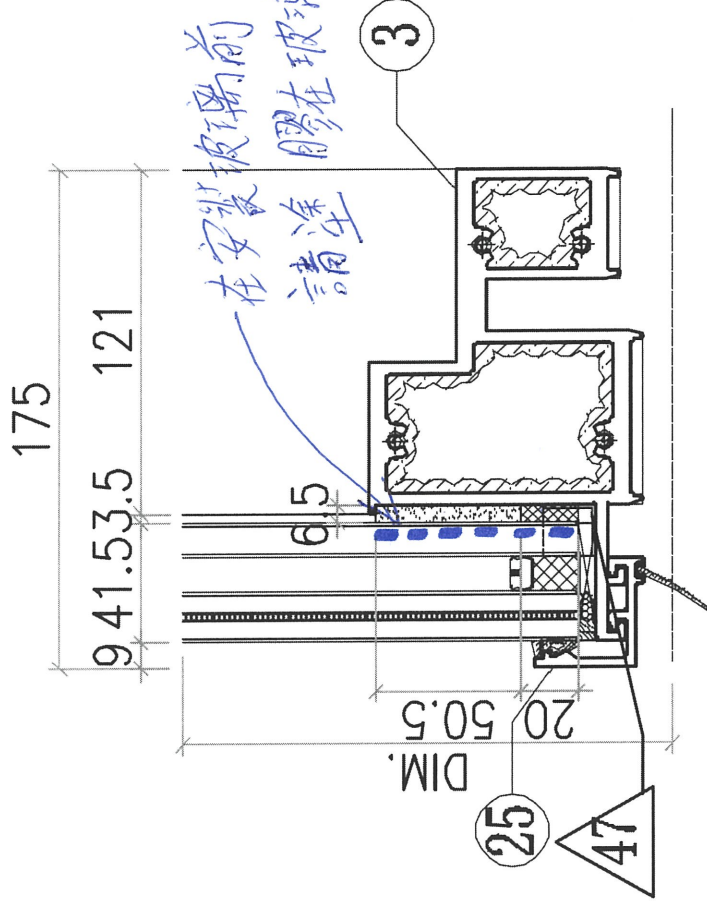
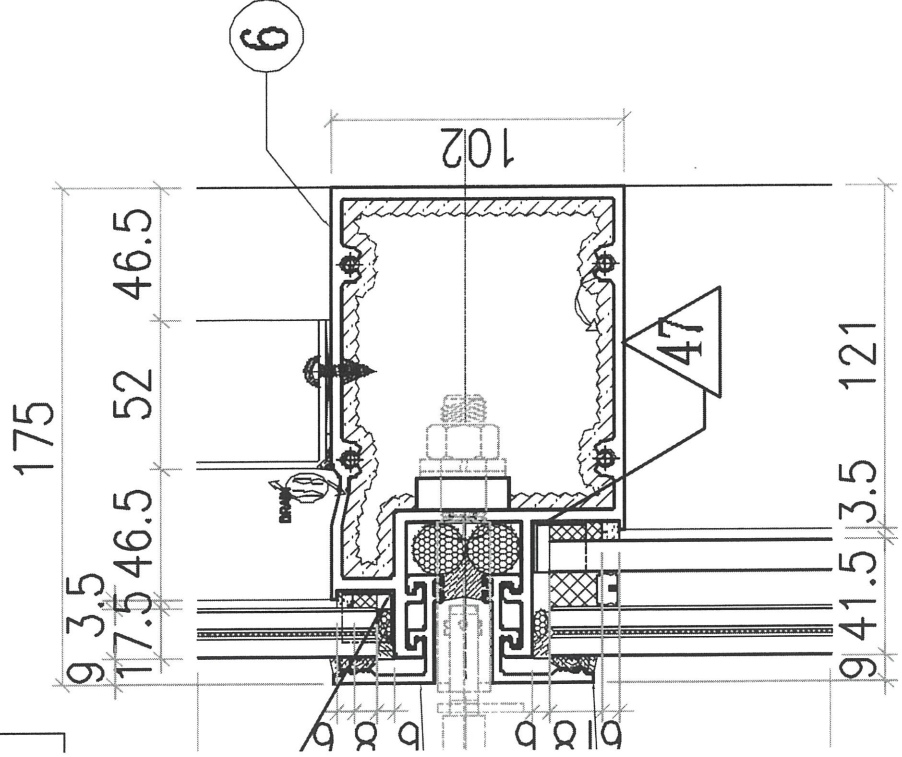
發件人簽署：

項目經理簽署：





VIEW G



在安裝玻璃前
請塗膠在玻璃和
雙面貼中間