

工程指示 / 要求簡箋(E.I.)

工程指示編號：EI / 4301 / 21 修改版次：B

工程編號：J857 工程名稱：啟德 6552

工程項目：幕牆單元件 - 試水箱單元體鋁料加工圖

收件人：生統 發件人：Yancy Chen 日期：01/03/2022

要求提供 / 確認 事項：

- ( ) 初步鋁料 B.M.                      ( ) 加工拆圖，然後生產                      ( ) 尺寸表
- ( ) 正式鋁料 B.M.                      ( ) 技術上資料 / 指示                      ( ) 報價
- ( ) 配件 B.M.                              ( ) 樣辦或貨品說明書                      ( ) 分判合約
- ( ) 其他：\_\_\_\_\_

內容：

請按附件修改圖紙加工，送香港試水場。

主要修改之處：因為欄杆高度更改以及一些小細節修改。

請在 15/3/2022 前完成上列要求。

附：

1+ 33頁

以上項目為：

- 原合約工程包                       原合約工程加 / 減賬                       新工程報價

原因：-

分發東莞各部門：

- ( ) 生產技術總監  連附件    ( ) 技術部  連附件    ( ) 生產部  連附件    ( ) 機械設計部  連附件
- ( ) 採購部  連附件    ( / ) 生產統籌部  連附件
- ( / ) 質檢部  連附件    ( ) 會計部  連附件    ( ) 報關組  連附件    ( / ) 其他 小羅  連附件

分發香港各部門：

- ( ) 行政部  連附件    ( ) 會計部  連附件    ( ) 統籌部  連附件    ( / ) 工程部地盤科文  連附件 寶成
- ( ) 採購部  連附件    ( ) QS 部  連附件    ( ) 維修部  連附件    ( ) 其他 \_\_\_\_\_  連附件

傳遞編號：

HK 0312/22

發件人簽署：Yancy Chen

項目經理簽署：廖

**圖則登記表**  
DRAWING REGISTER


|                        |                |   |                               |  |  |  |  |  |  |  |  |  |  |  |  |  |  |
|------------------------|----------------|---|-------------------------------|--|--|--|--|--|--|--|--|--|--|--|--|--|--|
| 工程名稱 Project Title:    | 香港啟德6552 (PMU) | 月 | 接收日期 Receiving Date (適用於客戶圖則) |  |  |  |  |  |  |  |  |  |  |  |  |  |  |
| 工程編號 Project No: J-857 |                |   | 日                             |  |  |  |  |  |  |  |  |  |  |  |  |  |  |

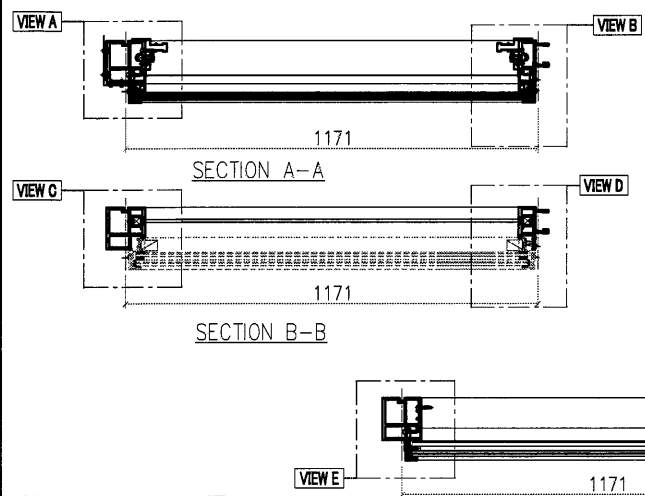
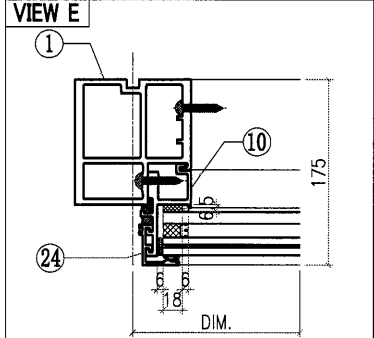
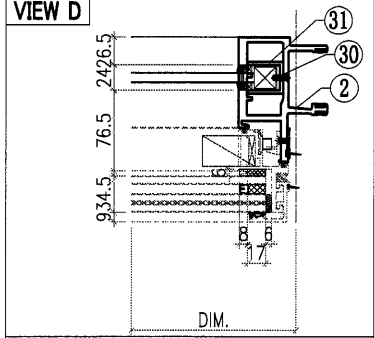
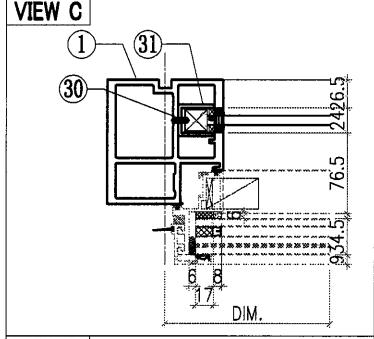
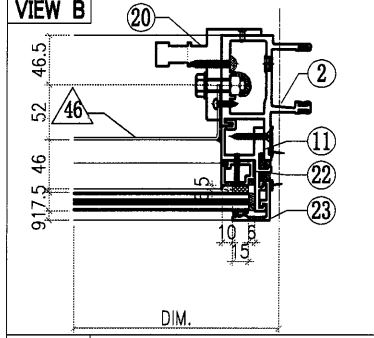
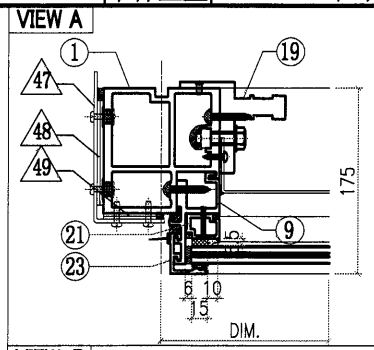
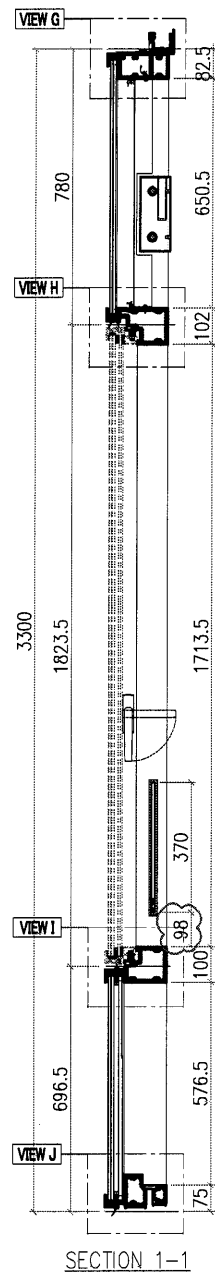
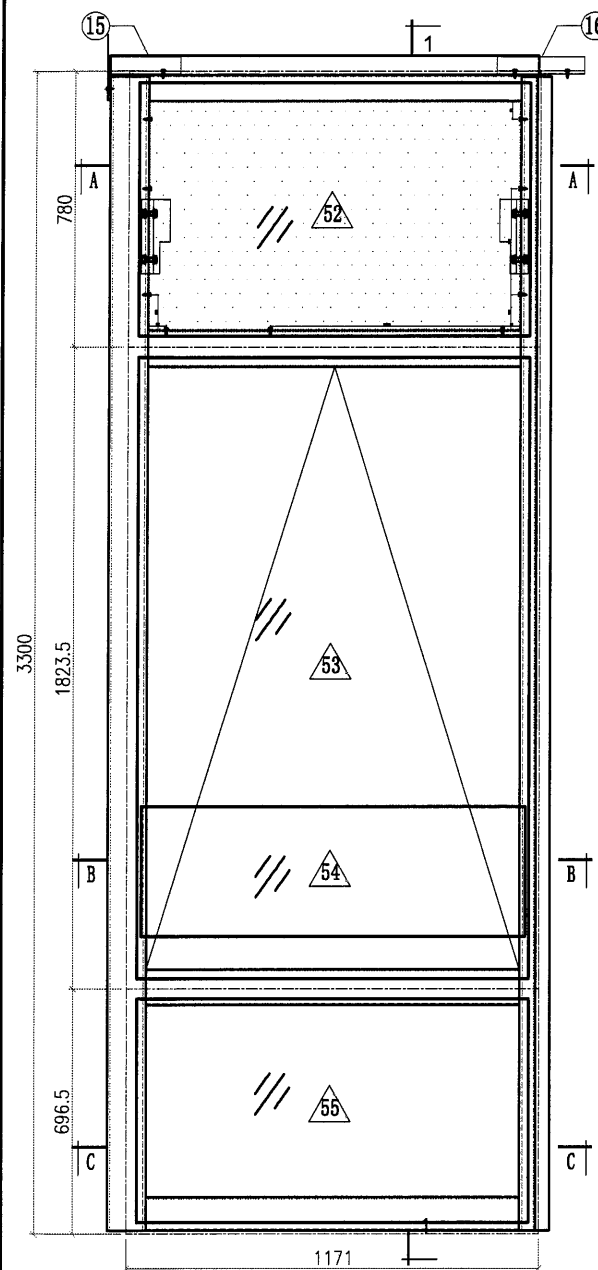
|                    |   |                  |    |    |  |  |  |  |  |  |  |  |  |  |  |  |  |
|--------------------|---|------------------|----|----|--|--|--|--|--|--|--|--|--|--|--|--|--|
| 分發予 Distributed To |   | 發出日期 Issued Date |    |    |  |  |  |  |  |  |  |  |  |  |  |  |  |
|                    | 年 | 22               | 21 | 22 |  |  |  |  |  |  |  |  |  |  |  |  |  |
|                    | 月 | 1                | 1  | 2  |  |  |  |  |  |  |  |  |  |  |  |  |  |
|                    | 日 | 17               | 20 | 28 |  |  |  |  |  |  |  |  |  |  |  |  |  |

| 圖則編號<br>Drg. No. | 圖則名稱<br>Drawing Title |
|------------------|-----------------------|
| PT-CW-P01        | 單元組裝圖                 |
| PT-CW-P02        | 單元組裝圖                 |
| PT-CW-P03        | 單元組裝圖                 |
| PT-CW-P04        | 單元組裝圖                 |
| PT-CW-P05        | 單元組裝圖                 |
| PT-CW-P06        | 單元組裝圖                 |
| PT-CW-P07        | 單元組裝圖                 |
| PT-CW-P08        | 單元組裝圖                 |
| PT-CW-P09        | 單元組裝圖                 |
| PT-CW-P10        | 單元組裝圖                 |
| PT-CW-P11        | 單元組裝圖                 |
| PT-CW-P12        | 單元組裝圖                 |
| PT-CW-P13        | 單元組裝圖                 |
| PT-CW-P14        | 單元組裝圖                 |
| PT-CW-P15        | 單元組裝圖                 |
| PT-CW-P16        | 單元組裝圖                 |
| PT-CW-P17        | 單元組裝圖                 |
| PT-CW-P18        | 單元組裝圖                 |
| PT-AW-P07        | 生窗組裝圖                 |
| PT-AW-P10        | 生窗組裝圖                 |
| PT-AW-P12        | 生窗組裝圖                 |
| PT-X86047-P01G   | 鋁料加工圖                 |
| PT-X86047-P02G   | 鋁料加工圖                 |
| PT-X86047-P03G   | 鋁料加工圖                 |
| PT-X86048-P01G   | 鋁料加工圖                 |
| PT-X86048-P02G   | 鋁料加工圖                 |
| PT-X86049-P01G   | 鋁料加工圖                 |
| PT-X86049-P02G   | 鋁料加工圖                 |
| PT-X86049-P03G   | 鋁料加工圖                 |

| 修訂編號<br>Revision No. |  |  |   |  |  |  |  |  |  |
|----------------------|--|--|---|--|--|--|--|--|--|
| -                    |  |  |   |  |  |  |  |  |  |
| -                    |  |  |   |  |  |  |  |  |  |
| -                    |  |  |   |  |  |  |  |  |  |
| -                    |  |  |   |  |  |  |  |  |  |
| -                    |  |  |   |  |  |  |  |  |  |
| -                    |  |  |   |  |  |  |  |  |  |
| -                    |  |  | B |  |  |  |  |  |  |
| -                    |  |  |   |  |  |  |  |  |  |
| -                    |  |  |   |  |  |  |  |  |  |
| -                    |  |  | B |  |  |  |  |  |  |
| -                    |  |  |   |  |  |  |  |  |  |
| -                    |  |  |   |  |  |  |  |  |  |
| -                    |  |  | B |  |  |  |  |  |  |
| -                    |  |  |   |  |  |  |  |  |  |
| -                    |  |  |   |  |  |  |  |  |  |
| -                    |  |  |   |  |  |  |  |  |  |
| -                    |  |  |   |  |  |  |  |  |  |
| -                    |  |  |   |  |  |  |  |  |  |
| -                    |  |  | B |  |  |  |  |  |  |
| -                    |  |  |   |  |  |  |  |  |  |
| -                    |  |  | B |  |  |  |  |  |  |
| -                    |  |  | B |  |  |  |  |  |  |
| -                    |  |  | B |  |  |  |  |  |  |
| -                    |  |  |   |  |  |  |  |  |  |
| -                    |  |  | B |  |  |  |  |  |  |
| -                    |  |  | B |  |  |  |  |  |  |




|  |                              |   |  |   |
|--|------------------------------|---|--|---|
|  <b>美特鋁質有限公司</b><br>MIDI Aluminium Fabricator Ltd. |                              | <b>工程號</b> J857<br><b>地盘</b> 啟德6552             | <b>類別</b><br><b>制圖</b> 李傳鵬<br><b>復核</b> 練松文<br><b>批准</b> 林仁安 | <b>物料號</b> M1<br><b>圖號</b> PT-CW-P07<br><b>數量</b> 1<br><b>單件重量</b> - (KG) |
| <b>修改日期</b> 02.28<br><b>日期</b> A   | <b>採用工廠</b><br><b>材料顏色</b> - | <b>地盤</b> ✓<br><b>图纸名称</b> 单元组装图<br><b>材料</b> - |  |   |

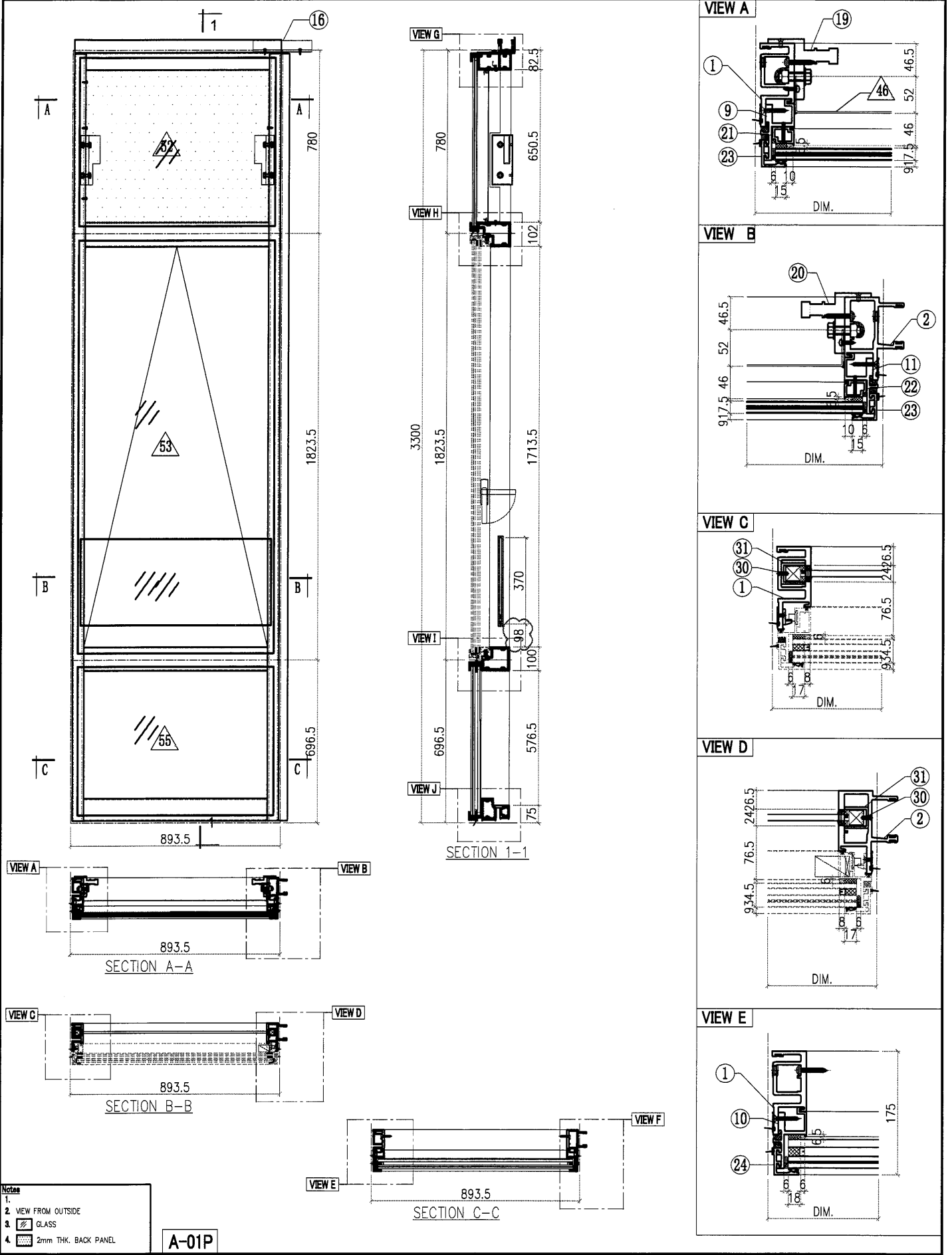



- Notes**
1. VIEW FROM OUTSIDE
  2. GLASS
  3. 2mm THK. BACK PANEL

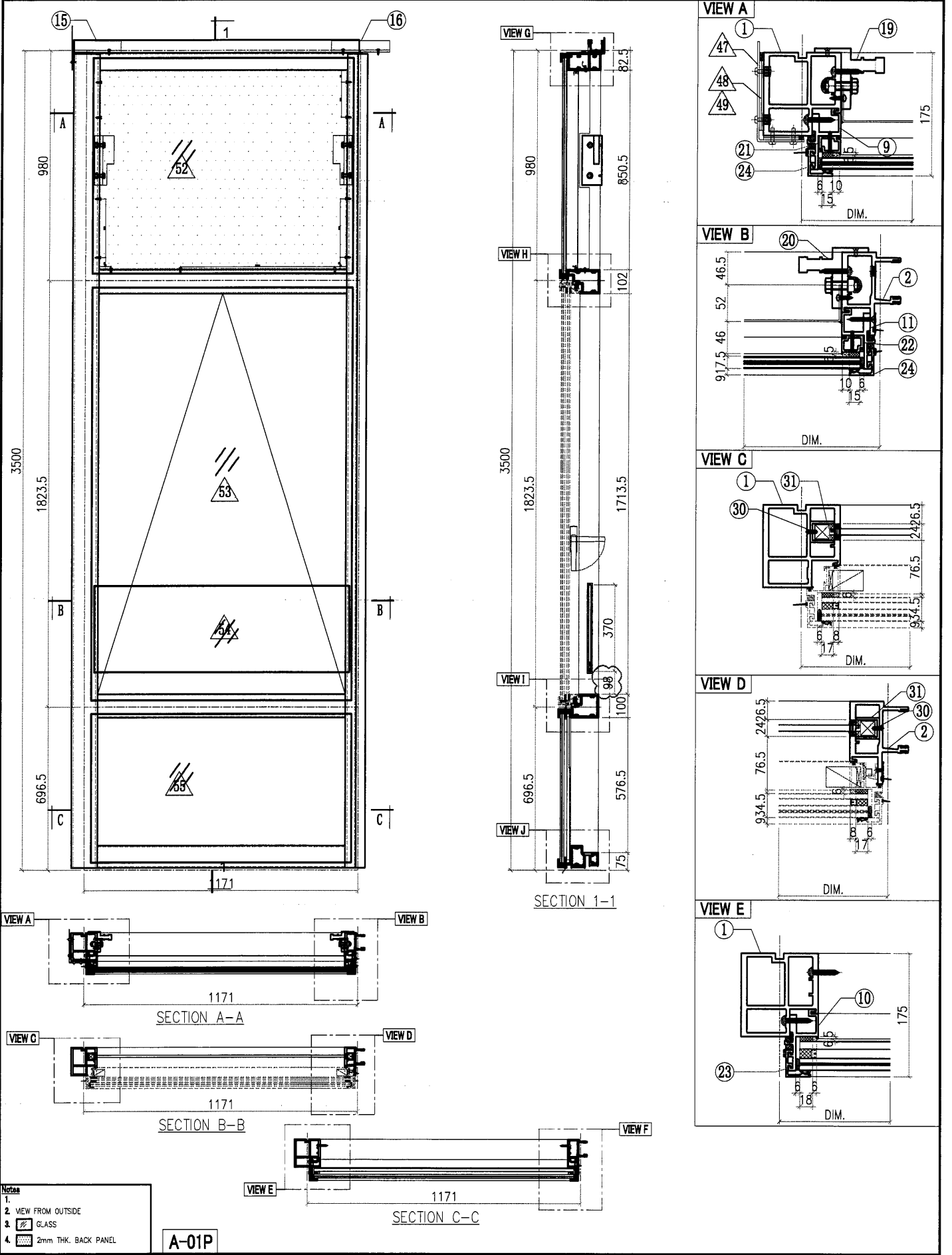
**A-01P**




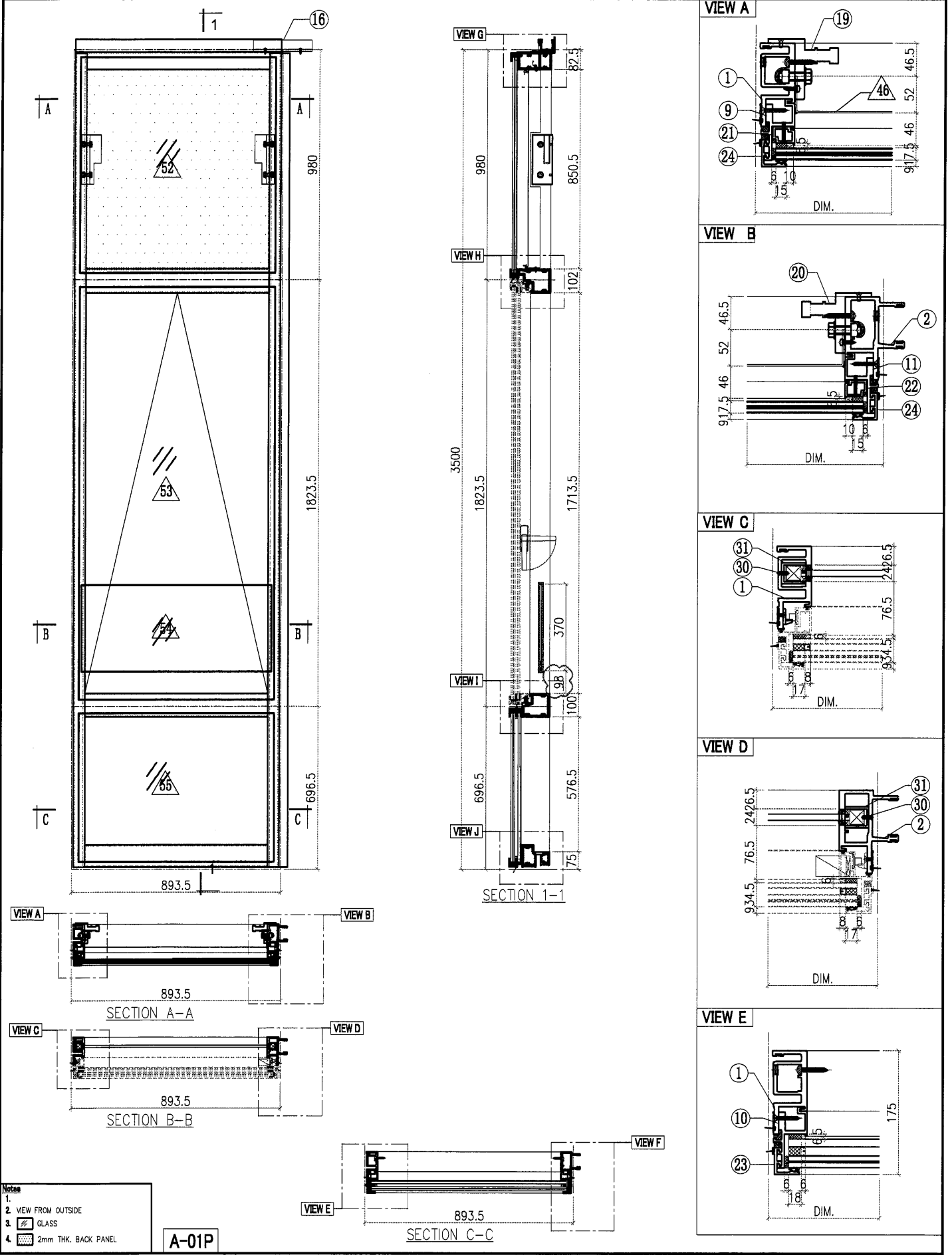
|   |                |                            |                                  |  |                                     |
|---|----------------|----------------------------|----------------------------------|--|-------------------------------------|
|  美特鋁質有限公司<br>MIDI Aluminium Fabricator Ltd. |                | 工程號 J857<br>地盘 啟德6552      | 類別<br>制圖 李傳鵬<br>復核 練松文<br>批准 林仁安 | 物料號 M1<br>2022-01-11<br>2022-01-13<br>2022-01-15 | 圖號 PT-CW-P10<br>數量 2<br>單件重量 - (KG) |
| 修改 02.28<br>日期 A  | 採用工廠<br>材料颜色 - | 地盘 ✓<br>图纸名称 单元组装图<br>材料 - |                                  |  |                                     |




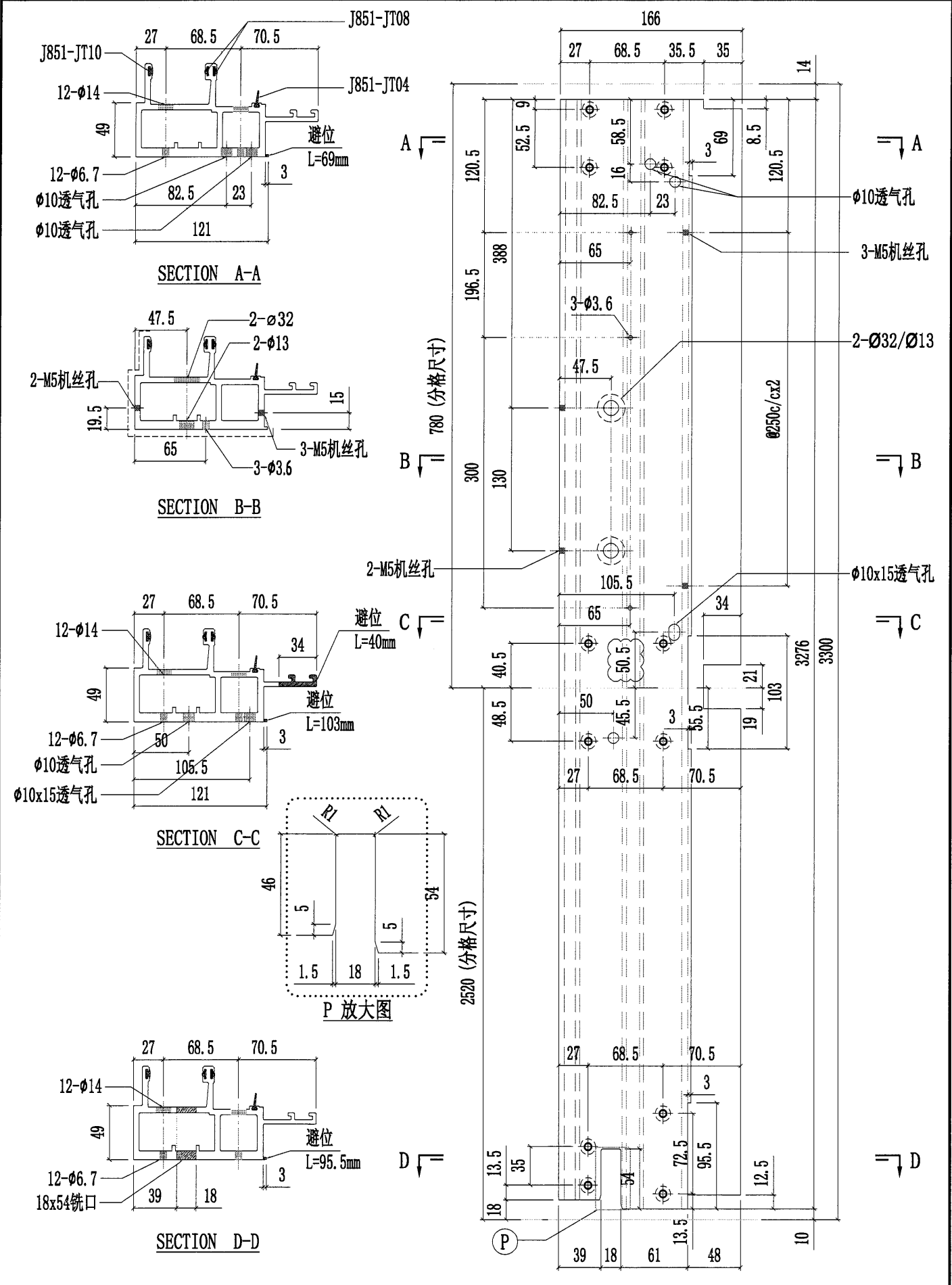
|   |                |                            |                                  |  |                                     |
|---|----------------|----------------------------|----------------------------------|--|-------------------------------------|
|  美特鋁質有限公司<br>MIDI Aluminium Fabricator Ltd. |                | 工程號 J857<br>地盘 啟德6552      | 類別<br>制圖 李傳鵬<br>復核 練松文<br>批准 林仁安 | 物料號 M1<br>2022-01-11<br>2022-01-13<br>2022-01-15 | 圖號 PT-CW-P13<br>數量 1<br>單件重量 - (KG) |
| 修改 02.28<br>日期 A  | 採用工廠<br>材料颜色 - | 地盘 ✓<br>图纸名称 单元组装图<br>材料 - |                                  |  |                                     |



|  |                |                            |  |   |
|--|----------------|----------------------------|--|---|
|  <b>美特鋁質有限公司</b><br>MIDI Aluminium Fabricator Ltd. |                | 工程號 J857<br>地盘 啟德6552      | 類別<br>制圖 李傳鵬<br>復核 練松文<br>批准 林仁安       | 物料號 M1<br>圖號 PT-CW-P16<br>數量 2<br>單件重量 - (KG) |
| 修改<br>日期   | 採用工廠<br>材料颜色 - | 地盘 ✓<br>图纸名称 单元组装图<br>材料 - | 2022-01-11<br>2022-01-13<br>2022-01-15 | 2<br>-  |



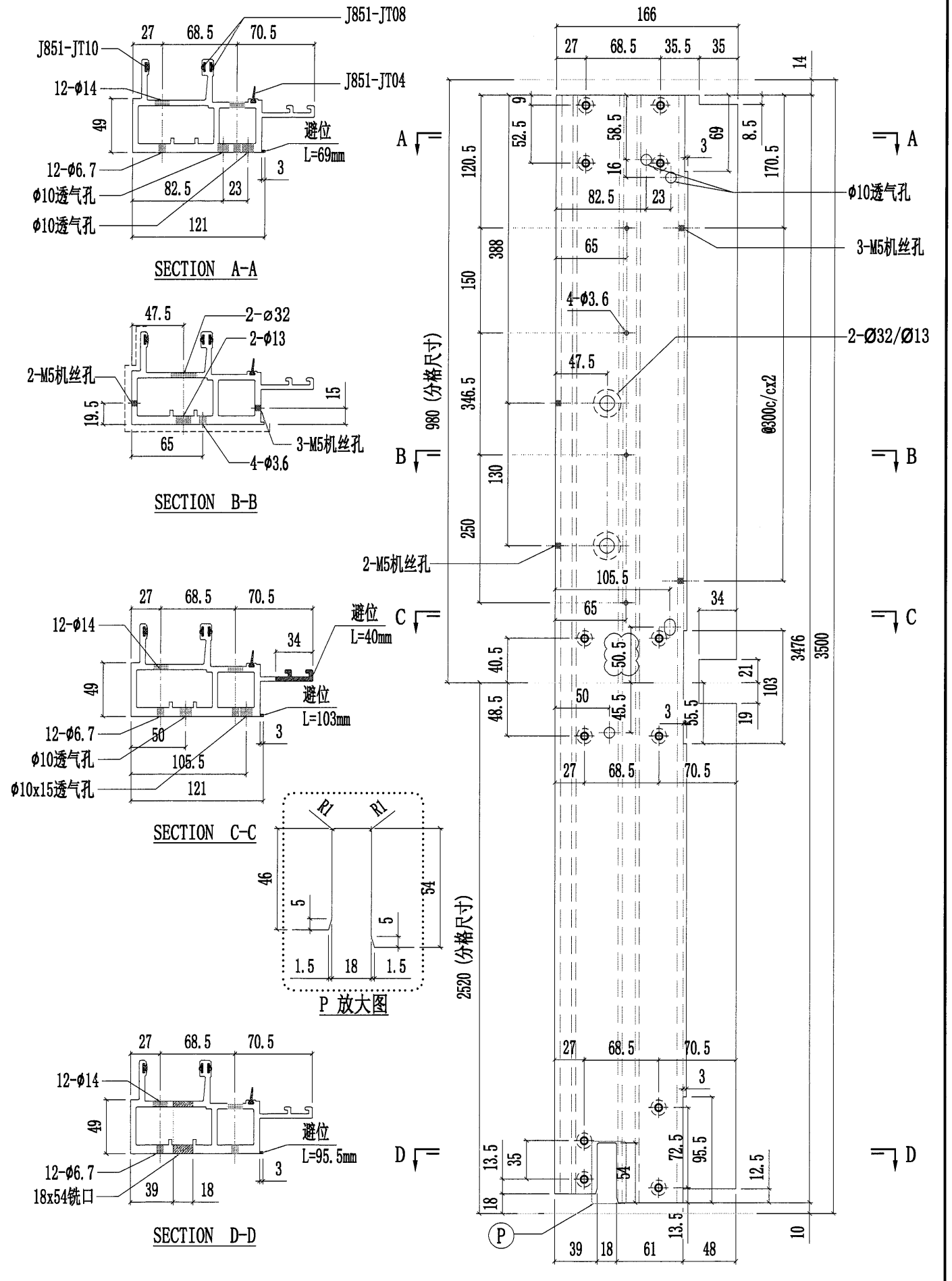
|  |                   |         |                      |                    |          |                             |      |  |
|--|-------------------|---------|----------------------|--------------------|----------|-----------------------------|------|--|
|  <b>美特铝质有限公司</b><br>MIDI Aluminium Fabricator Ltd. |                   |         |                      | 工程號<br><b>J857</b> | 類別<br>   | 物料號<br>-                    |      |  |
| 修改<br>-<br>-<br>-  | 採用<br>工廠<br>✓     | 地盤<br>- | 图纸名称<br><b>铝料加工图</b> | 制圖<br><b>陈梓豪</b>   | 20220111 | 圖號<br><b>PT-X86047-P02G</b> |      |  |
| 日期<br>-<br>-<br>-  | 材料颜色<br><b>銘化</b> |         | 材料<br><b>X86047</b>  | 復核<br><b>練松文</b>   | 20220113 | 數量<br>-                     |      |  |
|  |                   |         |                      | 批准<br><b>林仁安</b>   | 20220115 | 單件重量<br>-                   | (KG) |  |



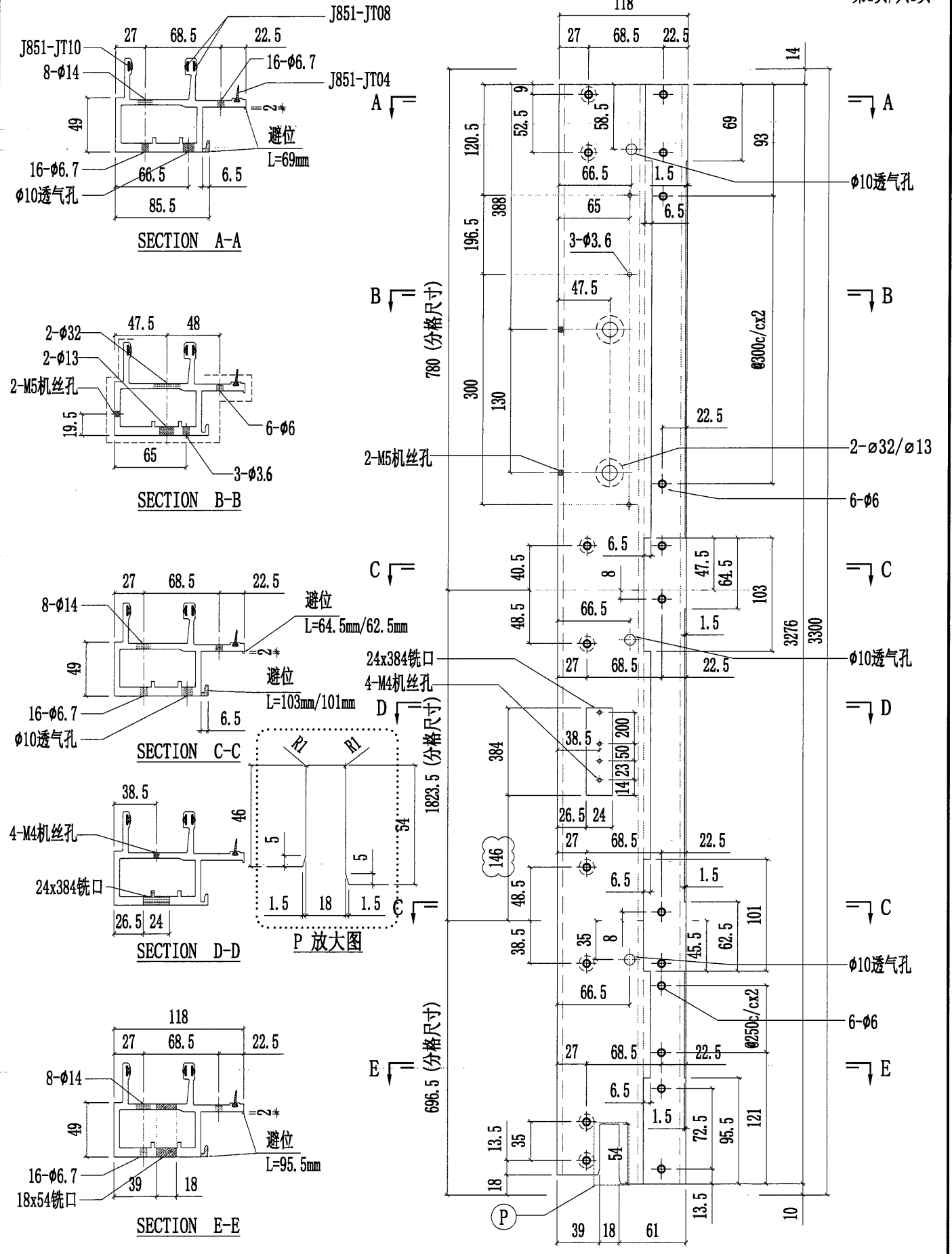



美特鋁質有限公司  
MIDI Aluminium Fabricator Ltd.

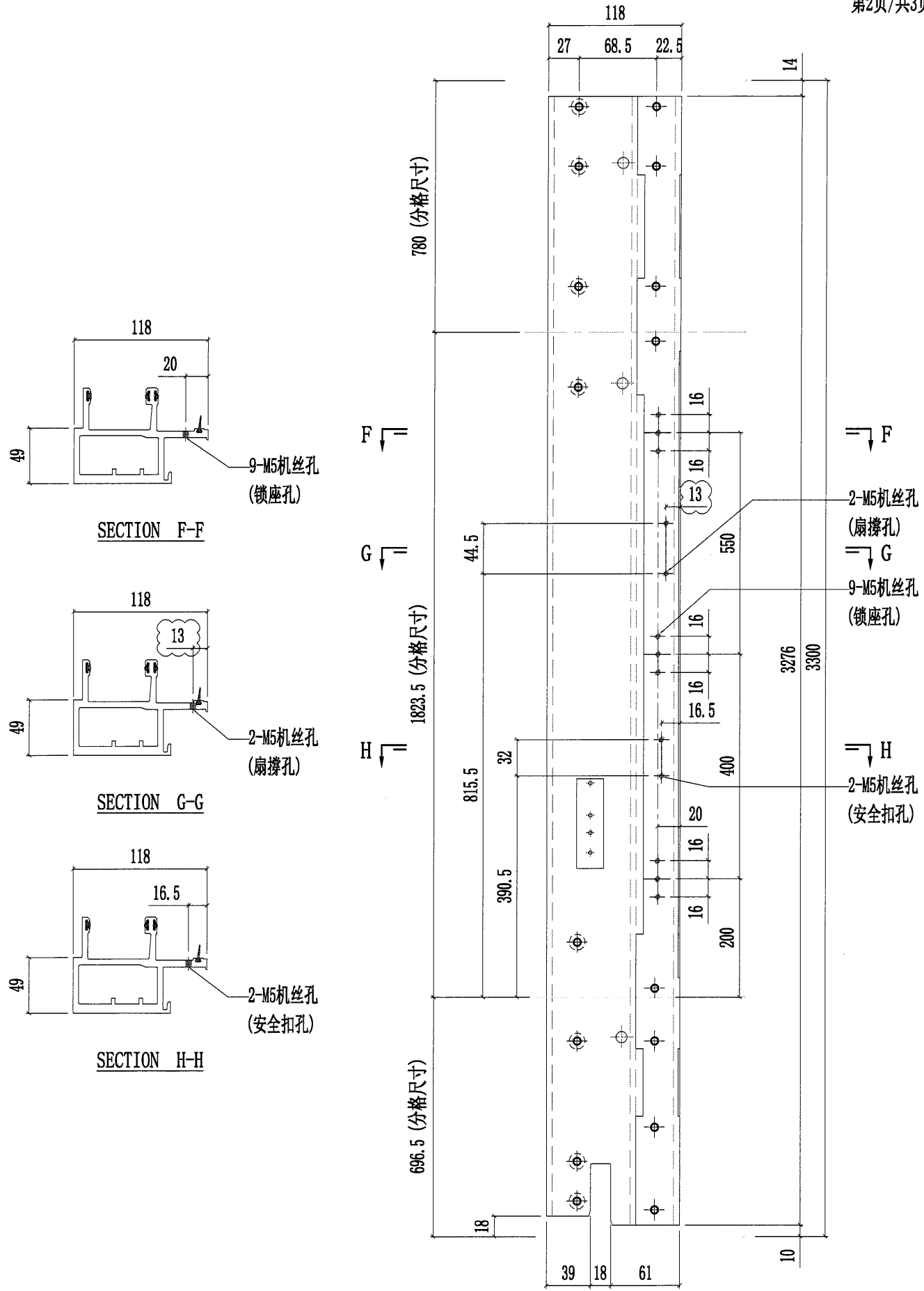
|     |        |      |     |          |        |                |     |          |      |        |
|-----|--------|------|-----|----------|--------|----------------|-----|----------|------|--------|
| 工程號 | J857   | 類別   |     | 物料號      | -      |                |     |          |      |        |
| 地盘  | 啟德6552 | 制圖   | 陈梓豪 | 20220111 | 圖號     | PT-X86047-P03G |     |          |      |        |
| 修改  | A      | 採用工廠 | ✓   | 图纸名称     | 铝料加工图  | 復核             | 練松文 | 20220113 | 數量   | -      |
| 日期  | 02.28  | 材料颜色 | 鍍化  | 材料       | X86047 | 批准             | 林仁安 | 20220115 | 單件重量 | - (KG) |



|     |        |      |     |          |      |                |
|-----|--------|------|-----|----------|------|----------------|
| 工程號 | J857   | 類別   |     | 物料號      | -    |                |
| 地盘  | 啟德6552 | 制圖   | 陈梓豪 | 20220111 | 圖號   | PT-X86048-P01G |
| 修改  | A      | 採用   | 工廠  | ✓        | 地盘   | -              |
| 日期  | 02.28  | 材料颜色 | 鍍化  |          | 图纸名称 | 铝料加工图          |
|     |        |      |     |          | 復核   | 練松文 20220113   |
|     |        |      |     |          | 批准   | 林仁安 20220115   |
|     |        |      |     |          | 数量   | -              |
|     |        |      |     |          | 材料   | X86048         |
|     |        |      |     |          | 單件重量 | - (KG)         |



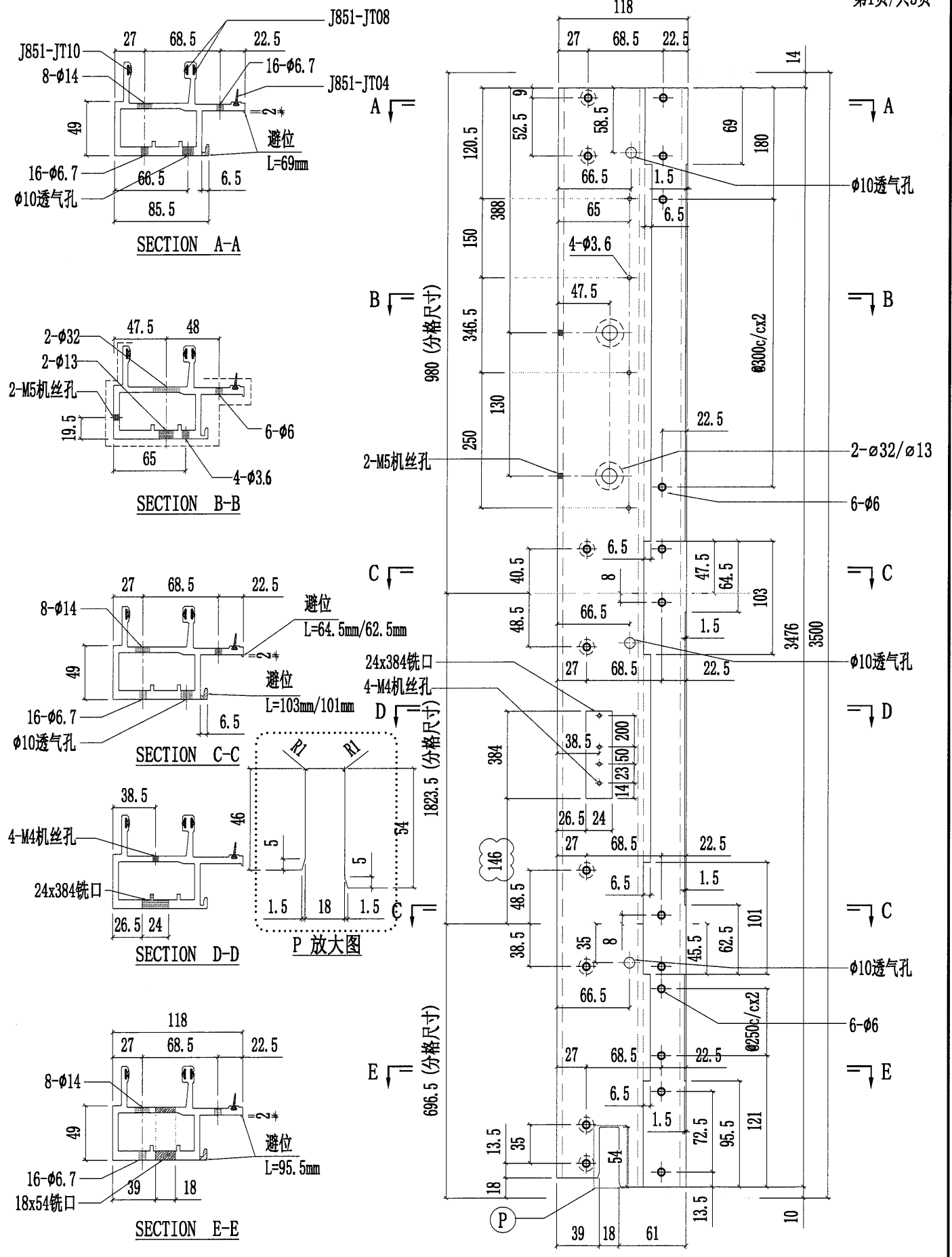
|  |   |   |                   |                     |                      |                  |                             |                |
|--|---|---|-------------------|---------------------|----------------------|------------------|-----------------------------|----------------|
|  <b>美特鋁質有限公司</b><br>MIDI Aluminium Fabricator Ltd. |   |   |                   | 工程號<br><b>J857</b>  | 類別<br>               | 物料號<br>-         |                             |                |
|  |   |   |                   | 地盤<br><b>啟德6552</b> | 制圖<br><b>陈梓豪</b>     | 20220111         | 圖號<br><b>PT-X86048-P01G</b> |                |
| 修改<br><b>A</b>   | - | - | 採用工廠<br><b>✓</b>  | 地盤<br><b>-</b>      | 图纸名称<br><b>铝料加工图</b> | 復核<br><b>練松文</b> | 20220113                    | 數量<br>-        |
| 日期<br><b>02.28</b>   | - | - | 材料颜色<br><b>鍍化</b> |                     | 材料<br><b>X86048</b>  | 批准<br><b>林仁安</b> | 20220115                    | 單件重量<br>- (KG) |





美特铝质有限公司  
MIDI Aluminium Fabricator Ltd.

|     |        |      |     |          |        |                |      |        |
|-----|--------|------|-----|----------|--------|----------------|------|--------|
| 工程號 | J857   | 類別   |     | 物料號      | -      |                |      |        |
| 地盘  | 啟德6552 | 制圖   | 陈梓豪 | 20220111 | 圖號     | PT-X86048-P02G |      |        |
| 修改  | A      | 採用   | 工廠  | ✓        | 地盘     | -              |      |        |
| 日期  | 02.28  | 材料颜色 | 鍍化  | 图纸名称     | 铝料加工图  | 數量             | -    |        |
|     |        |      |     | 材料       | X86048 | 批准             | 林仁安  |        |
|     |        |      |     |          |        | 20220115       | 單件重量 | - (KG) |

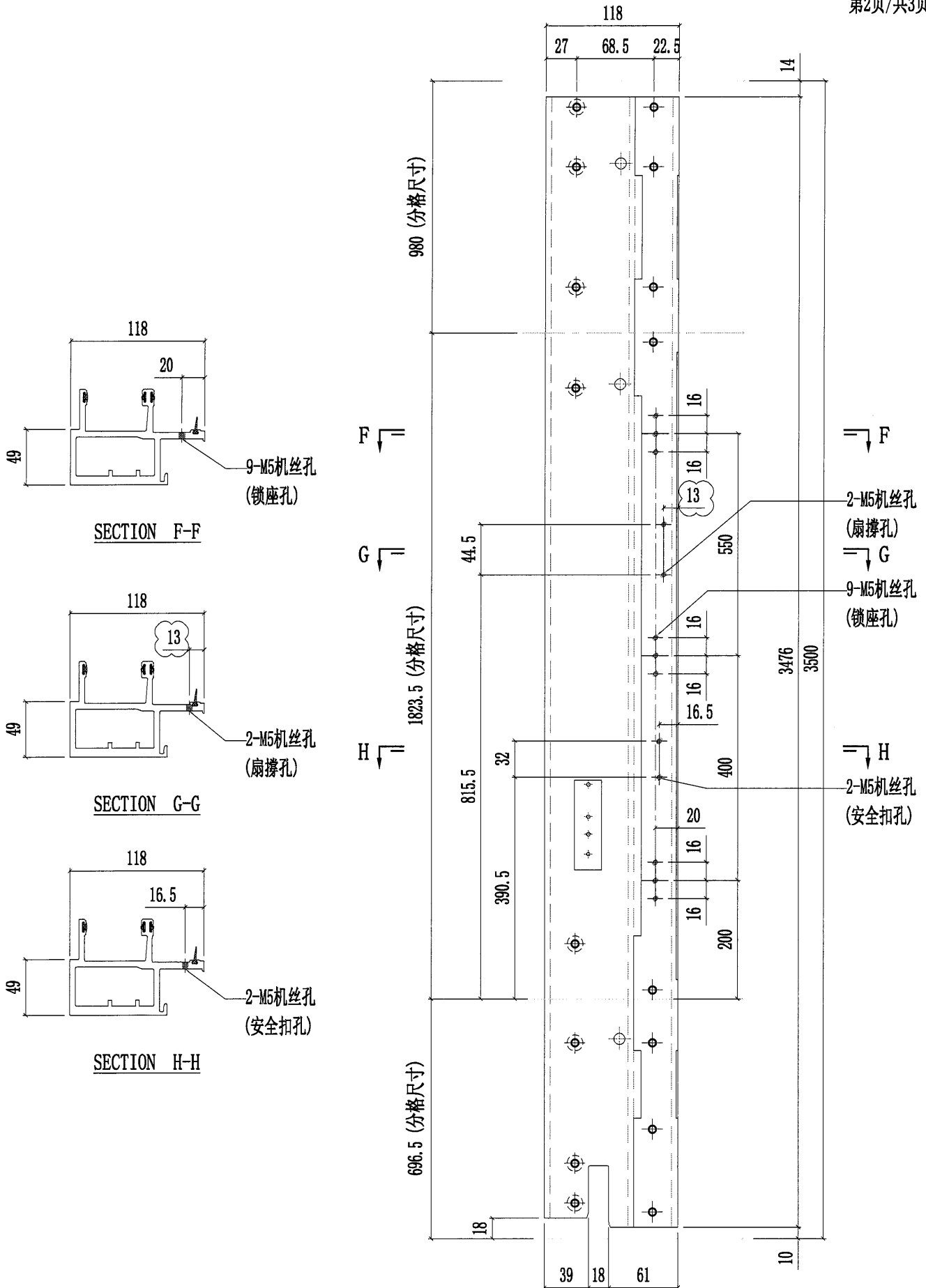




美特鋁質有限公司  
MIDI Aluminium Fabricator Ltd.

|     |        |      |     |          |        |                |      |        |
|-----|--------|------|-----|----------|--------|----------------|------|--------|
| 工程號 | J857   | 類別   |     | 物料號      | -      |                |      |        |
| 地盘  | 啟德6552 | 制圖   | 陈梓豪 | 20220111 | 圖號     | PT-X86048-P02G |      |        |
| 修改  | A      | 採用   | 工廠  | ✓        | 地盤     | -              |      |        |
| 日期  | 02.28  | 材料颜色 | 鍍化  | 圖紙名称     | 铝料加工图  | 數量             | -    |        |
|     |        |      |     | 材料       | X86048 | 批准             | 林仁安  |        |
|     |        |      |     |          |        | 20220113       | 單件重量 | - (KG) |
|     |        |      |     |          |        | 20220115       |      |        |

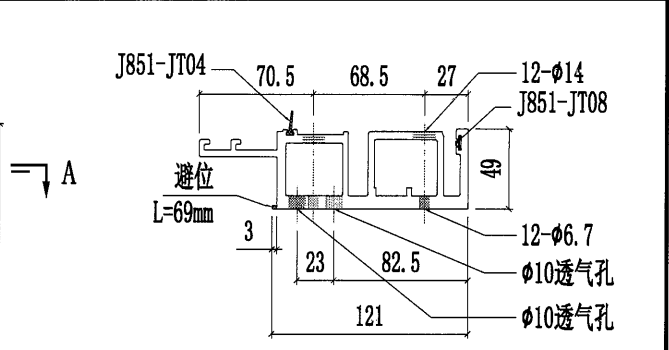
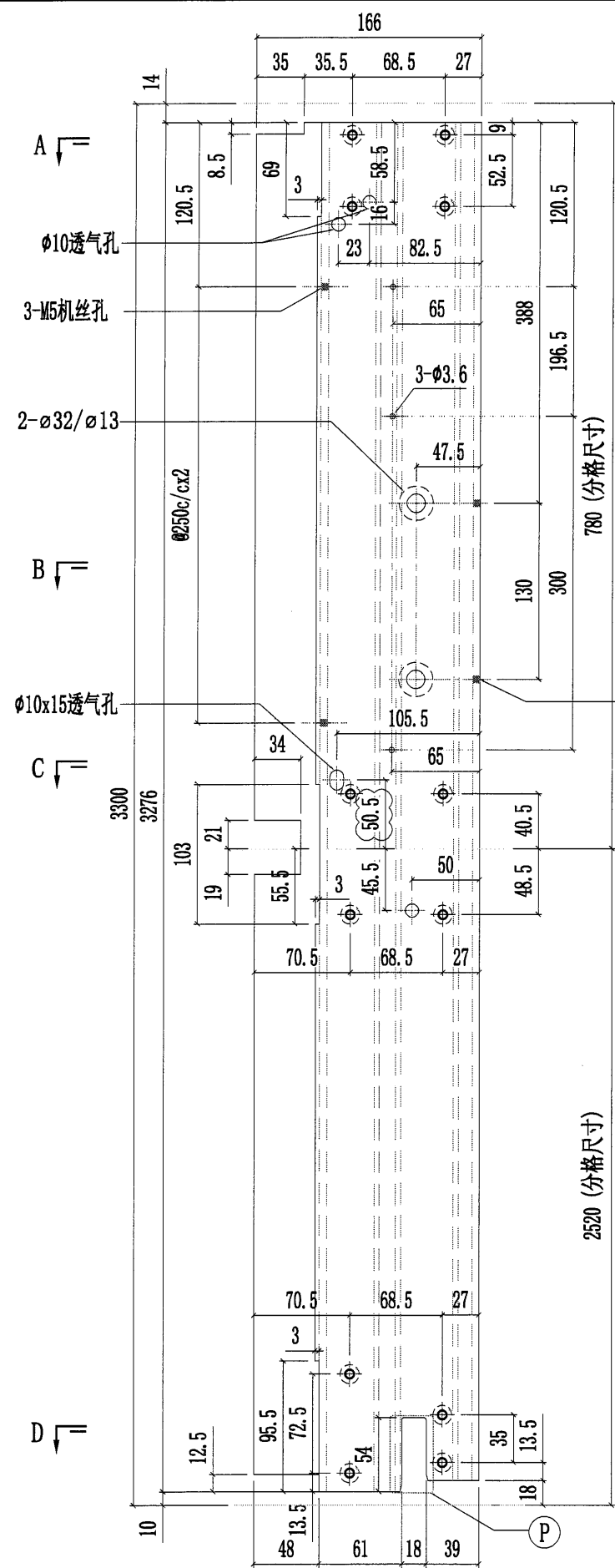
第2页/共3页



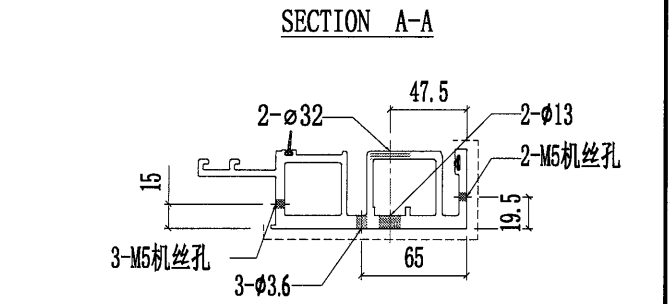


美特铝质有限公司  
MIDI Aluminium Fabricator Ltd.

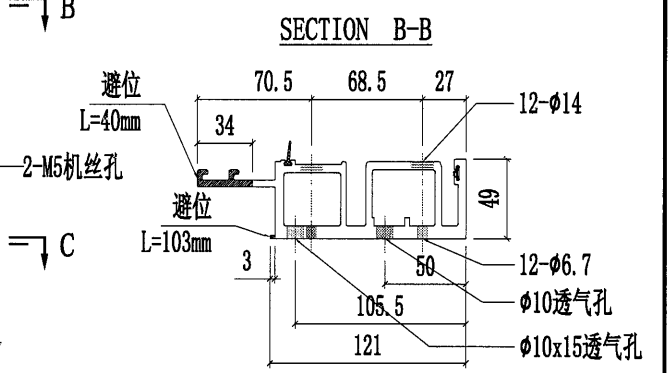
|     |        |      |     |          |        |                |     |          |      |        |
|-----|--------|------|-----|----------|--------|----------------|-----|----------|------|--------|
| 工程號 | J857   | 類別   |     | 物料號      | -      |                |     |          |      |        |
| 地盘  | 啟德6552 | 制圖   | 陈梓豪 | 20220111 | 圖號     | PT-X86049-P02G |     |          |      |        |
| 修改  | A      | 採用工廠 | ✓   | 图纸名称     | 铝料加工图  | 復核             | 練松文 | 20220113 | 數量   | -      |
| 日期  | 02.28  | 材料颜色 | 鍍化  | 材料       | X86049 | 批准             | 林仁安 | 20220115 | 單件重量 | - (KG) |



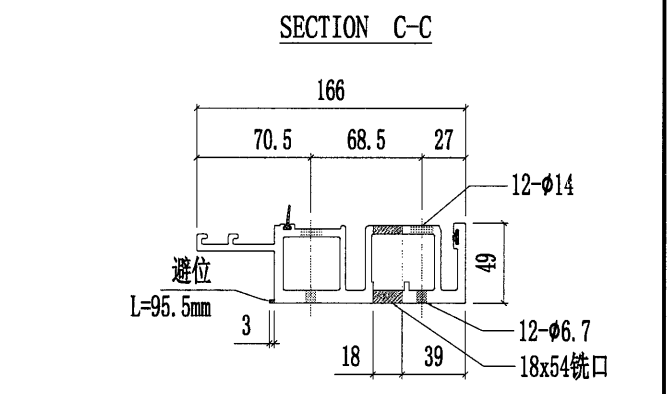
SECTION A-A



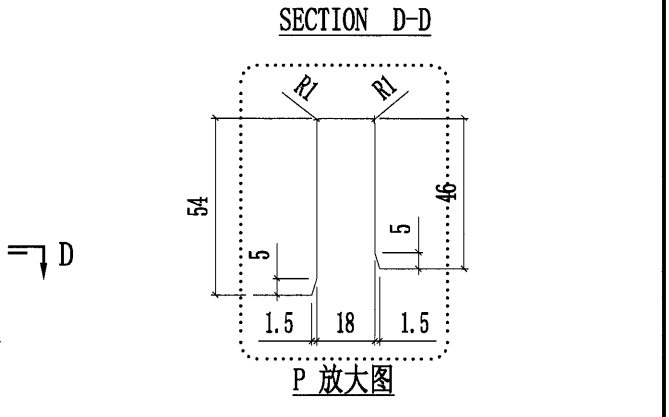
SECTION B-B



SECTION C-C

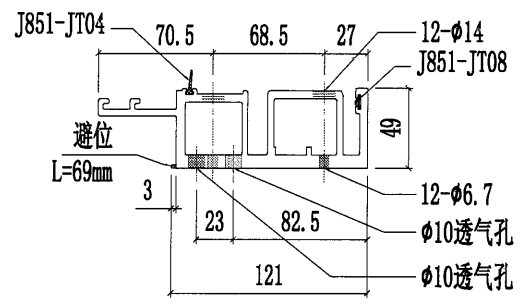
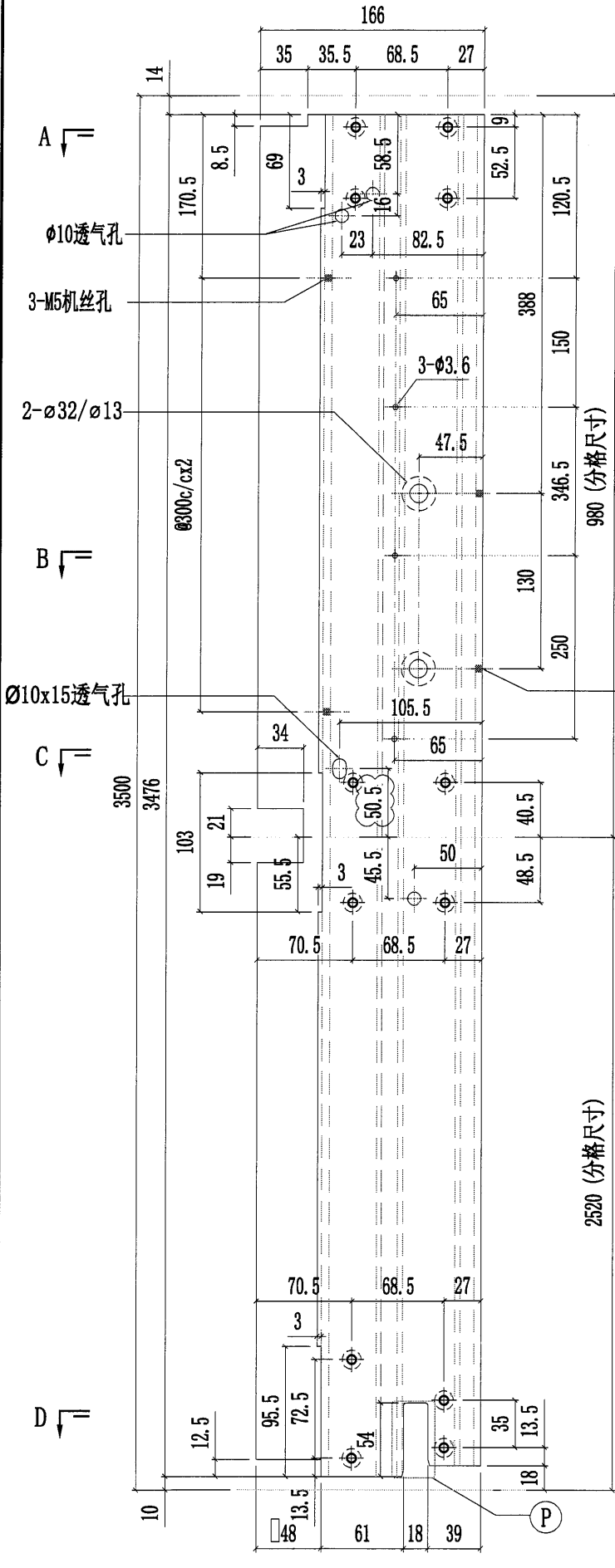


SECTION D-D

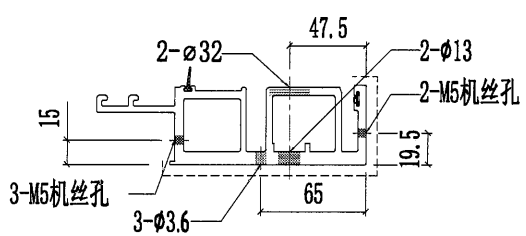


P 放大图

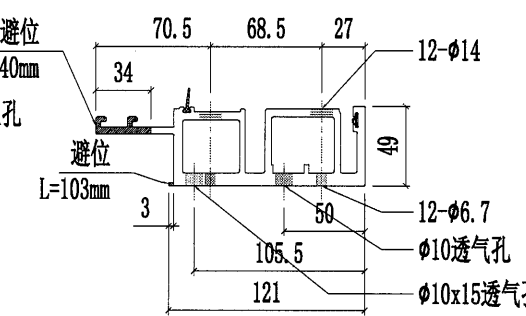
|  |   |   |   |                    |                      |                  |           |                             |
|--|---|---|---|--------------------|----------------------|------------------|-----------|-----------------------------|
|  <b>美特铝质有限公司</b><br>MIDI Aluminium Fabricator Ltd. |   |   |   | 工程號<br><b>J857</b> | 類別<br>               | 物料號<br>-         |           |                             |
| 修改<br><b>A</b>   | - | - | 採用工廠<br> | 地盤<br>-            | 图纸名称<br><b>铝料加工图</b> | 制圖<br><b>陈梓豪</b> | 20220111  | 圖號<br><b>PT-X86049-P03G</b> |
| 日期<br><b>02.28</b>   | - | - | 材料颜色<br><b>鍍化</b>   |                    | 材料<br><b>X86049</b>  | 復核<br><b>練松文</b> | 20220113  | 數量<br>-                     |
|  |   |   |   |                    | 批准<br><b>林仁安</b>     | 20220115         | 單件重量<br>- | (KG)                        |



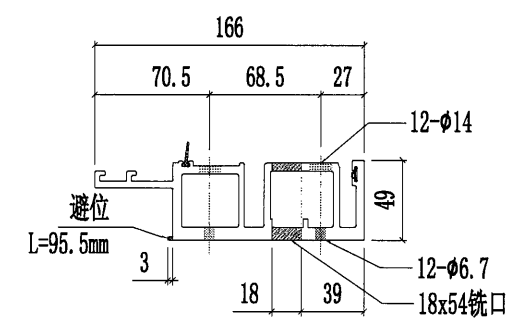
SECTION A-A



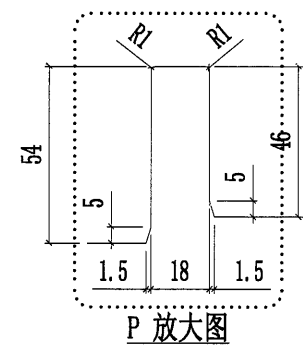
SECTION B-B



SECTION C-C



SECTION D-D

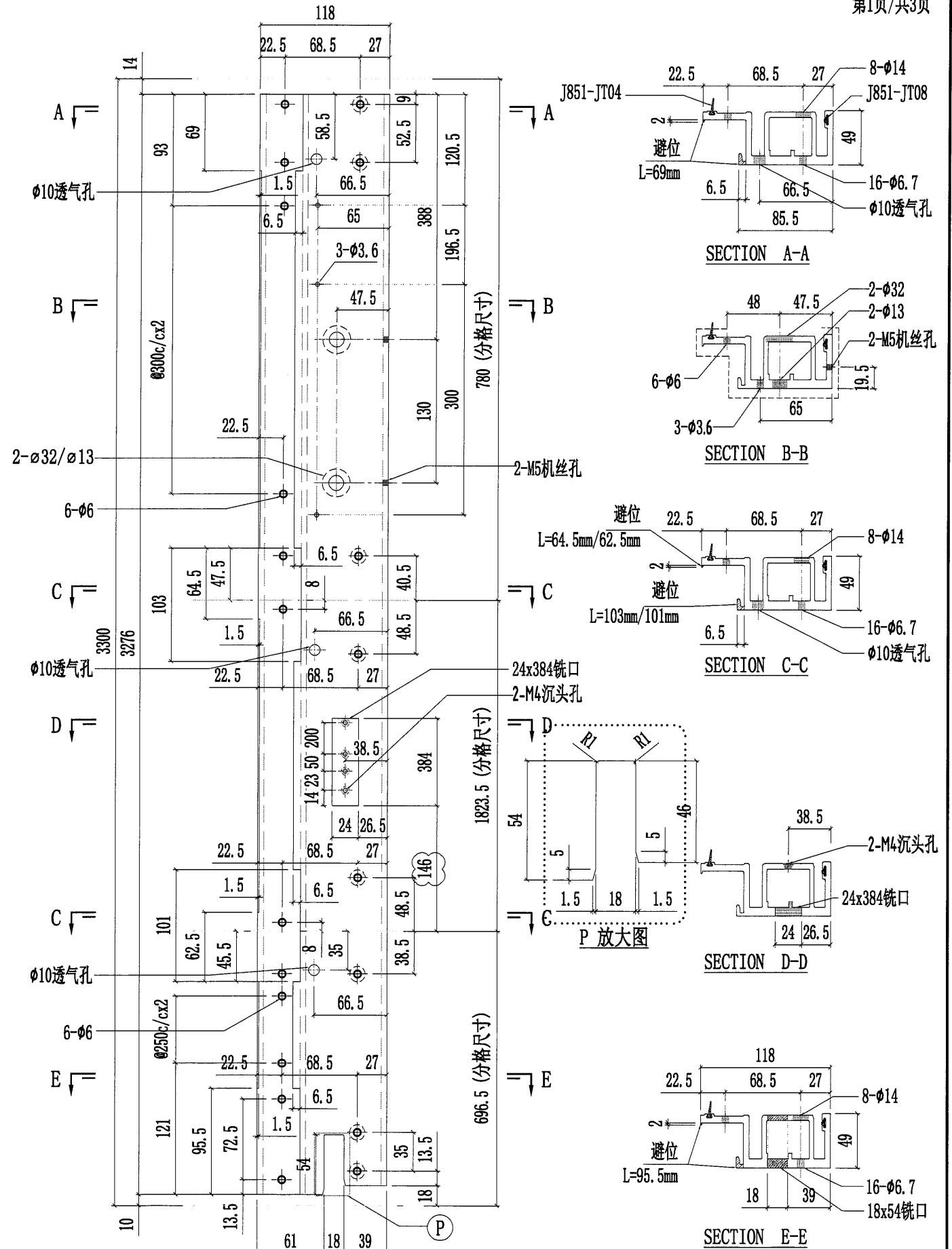





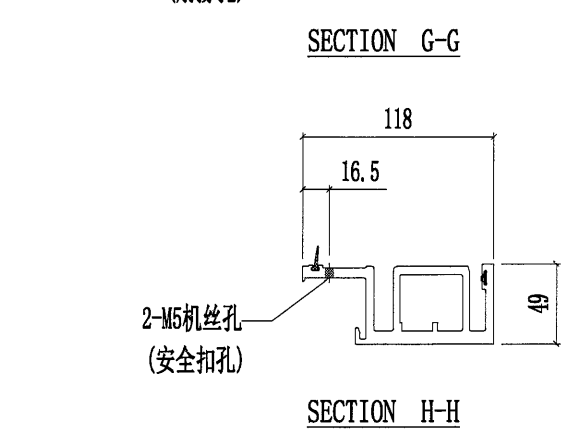
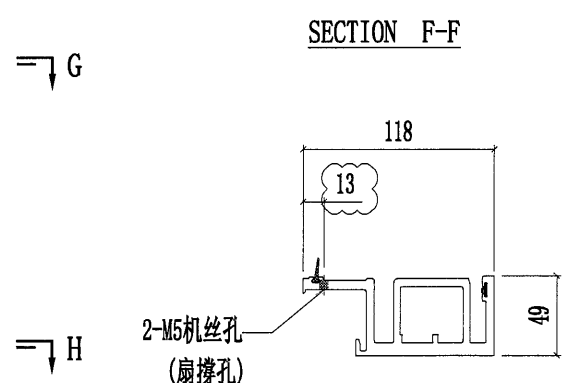
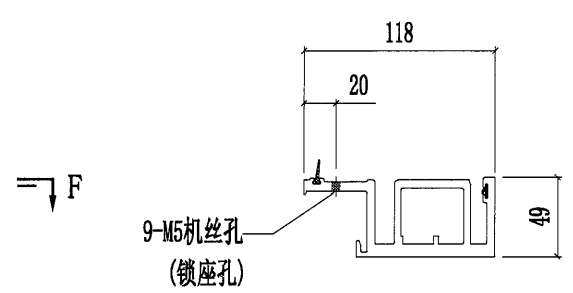
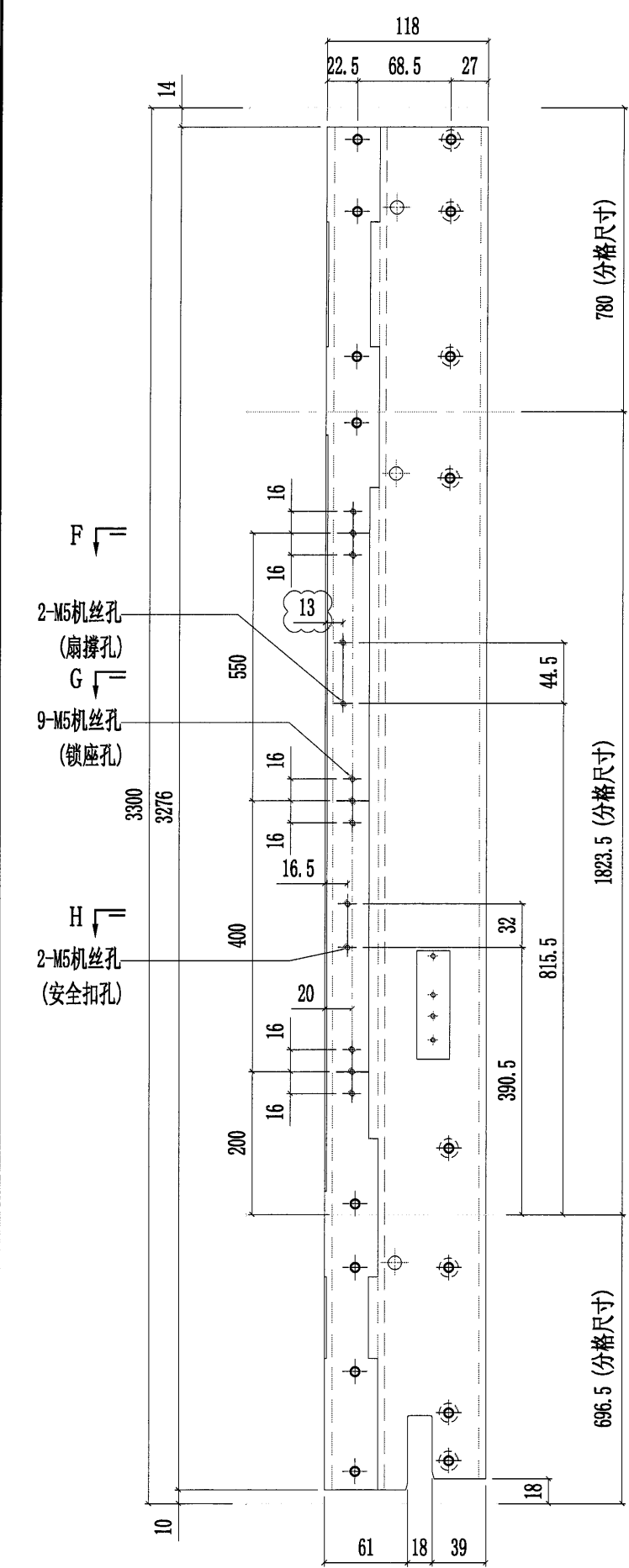
美特铝质有限公司  
MIDI Aluminium Fabricator Ltd.

|     |        |      |     |          |        |                |     |          |      |        |
|-----|--------|------|-----|----------|--------|----------------|-----|----------|------|--------|
| 工程號 | J857   | 類別   |     | 物料號      | -      |                |     |          |      |        |
| 地盘  | 啟德6552 | 制圖   | 陈梓豪 | 20220111 | 圖號     | PT-X86050-P01G |     |          |      |        |
| 修改  | A      | 採用工廠 | ✓   | 图纸名称     | 铝料加工图  | 復核             | 練松文 | 20220113 | 數量   | -      |
| 日期  | 02.28  | 材料颜色 | 鍍化  | 材料       | X86050 | 批准             | 林仁安 | 20220115 | 單件重量 | - (KG) |

第1页/共3页



|   |   |   |            |             |               |               |          |                      |
|---|---|---|------------|-------------|---------------|---------------|----------|----------------------|
|  美特鋁質有限公司<br>MIDI Aluminium Fabricator Ltd. |   |   |            | 工程號<br>J857 | 類別<br>地盤      | 物料號<br>啟德6552 | -        |                      |
| 修改<br>A   | - | - | 採用工廠<br>✓  | 地盤<br>-     | 圖紙名稱<br>鋁料加工圖 | 制圖<br>陳梓豪     | 20220111 | 圖號<br>PT-X86050-P01G |
| 日期<br>02.28   | - | - | 材料顏色<br>鍍化 |             | 材料<br>X86050  | 復核<br>練松文     | 20220113 | 數量<br>-              |
|   |   |   |            |             |               | 批准<br>林仁安     | 20220115 | 單件重量<br>- (KG)       |

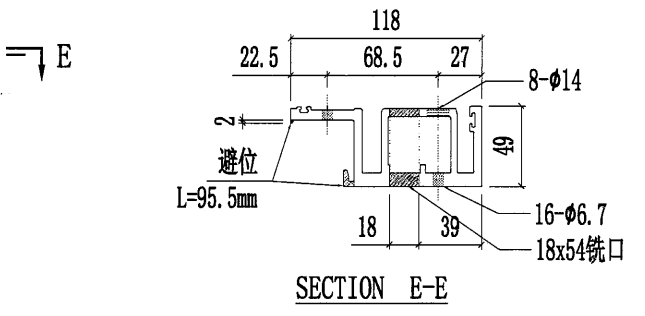
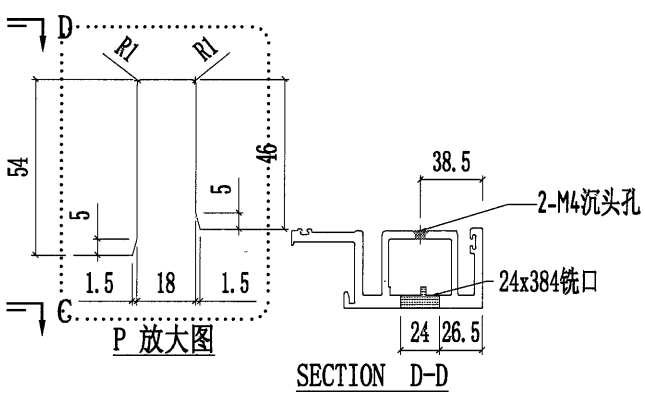
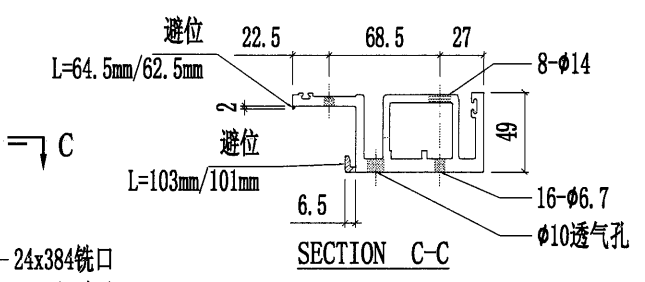
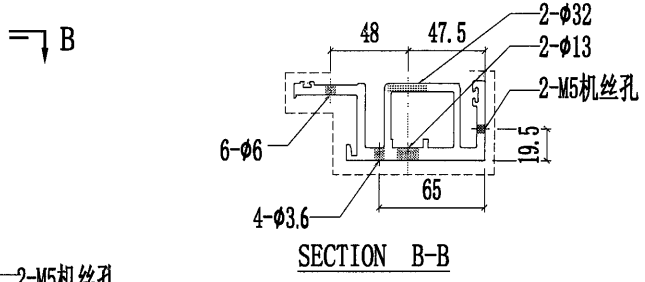
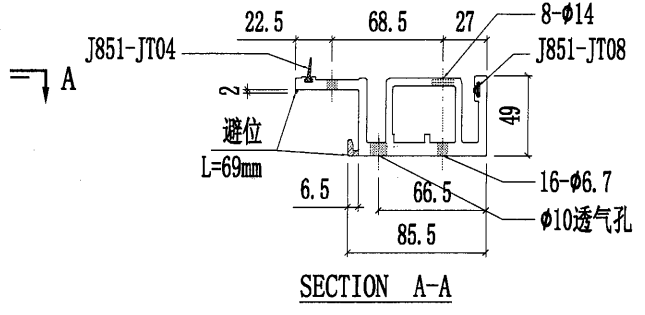
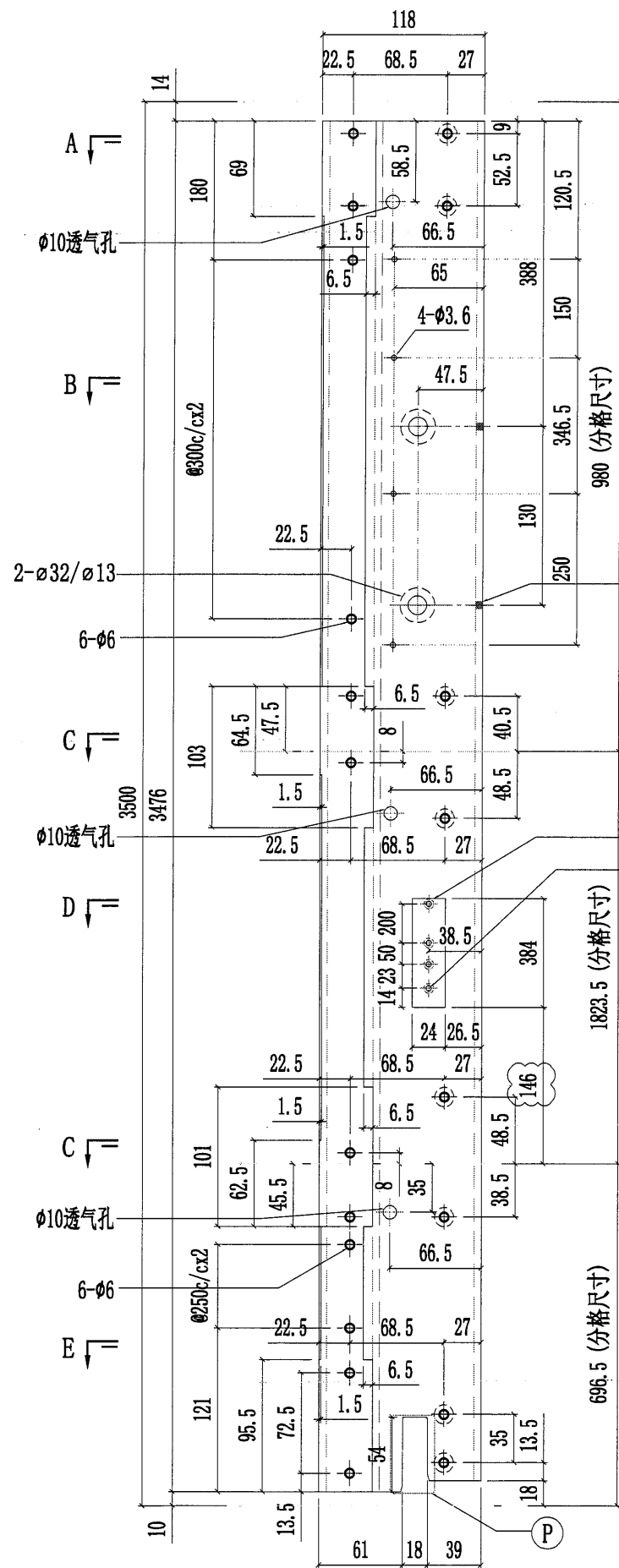




美特铝质有限公司  
MIDI Aluminium Fabricator Ltd.

|     |        |      |     |          |        |                |     |          |      |        |
|-----|--------|------|-----|----------|--------|----------------|-----|----------|------|--------|
| 工程號 | J857   | 類別   |     | 物料號      | -      |                |     |          |      |        |
| 地盘  | 啟德6552 | 制圖   | 陈梓豪 | 20220111 | 圖號     | PT-X86050-P02G |     |          |      |        |
| 修改  | A      | 採用工廠 | ✓   | 图纸名称     | 铝料加工图  | 復核             | 練松文 | 20220113 | 數量   | -      |
| 日期  | 02.28  | 材料颜色 | 鍍化  | 材料       | X86050 | 批准             | 林仁安 | 20220115 | 單件重量 | - (KG) |

第1页/共3页

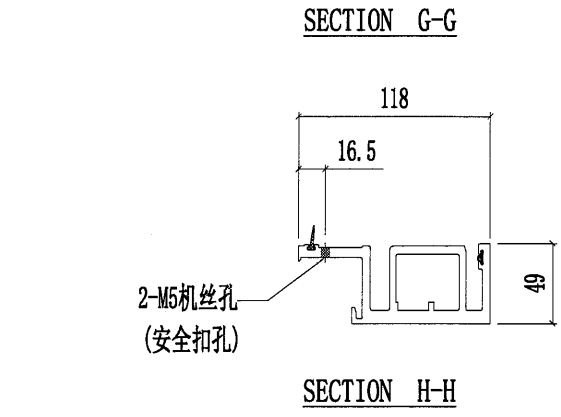
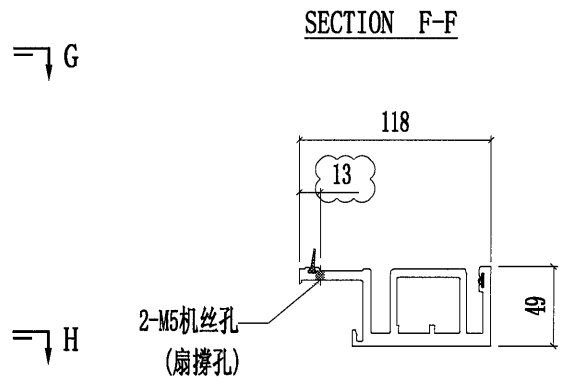
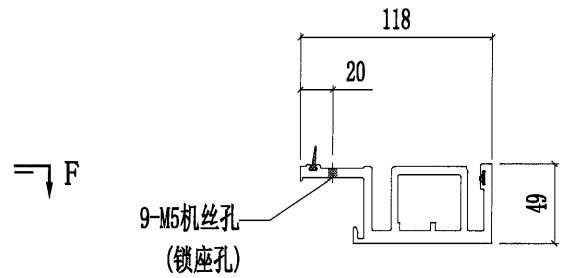
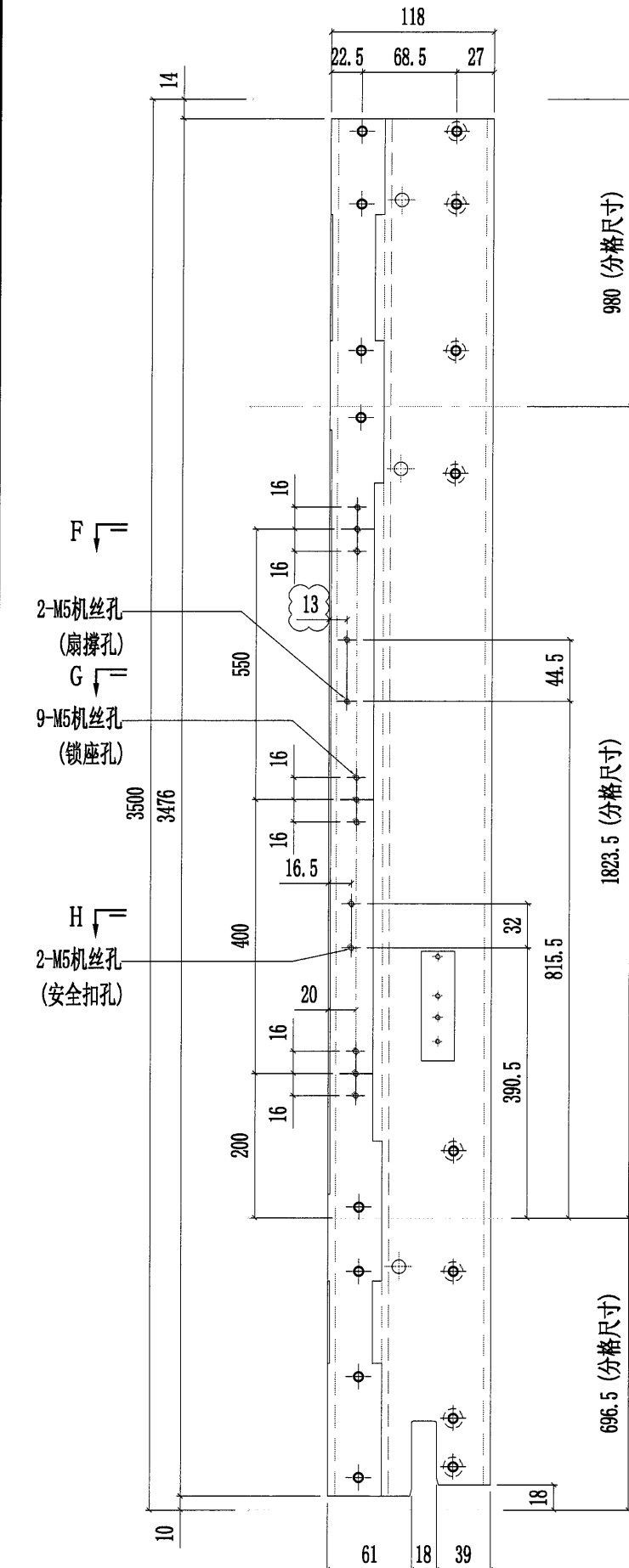





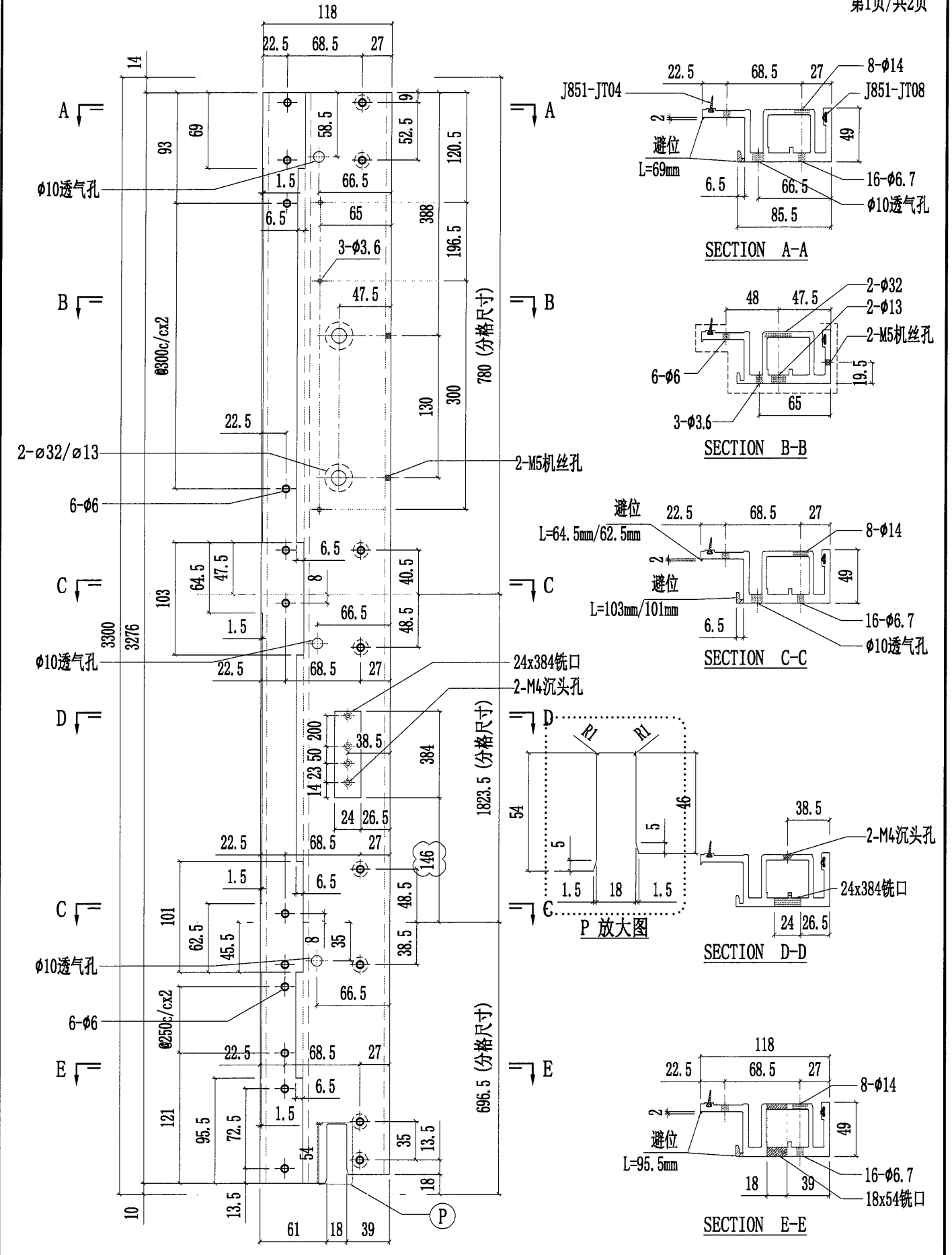
美特鋁質有限公司  
MIDI Aluminium Fabricator Ltd.



|     |        |    |      |          |    |                |        |      |       |          |      |          |      |   |
|-----|--------|----|------|----------|----|----------------|--------|------|-------|----------|------|----------|------|---|
| 工程號 | J857   | 類別 |      | 物料號      | -  |                |        |      |       |          |      |          |      |   |
| 地盘  | 啟德6552 | 制圖 | 陈梓豪  | 20220111 | 圖號 | PT-X86050-P02G |        |      |       |          |      |          |      |   |
| 修改  | A      | -  | 採用   | 工廠       | ✓  | 地盘             | -      | 图纸名称 | 铝料加工图 | 復核       | 練松文  | 20220113 | 數量   | - |
| 日期  | 02.28  | -  | 材料颜色 | 鍍化       |    | 材料             | X86050 | 批准   | 林仁安   | 20220115 | 單件重量 | -        | (KG) |   |

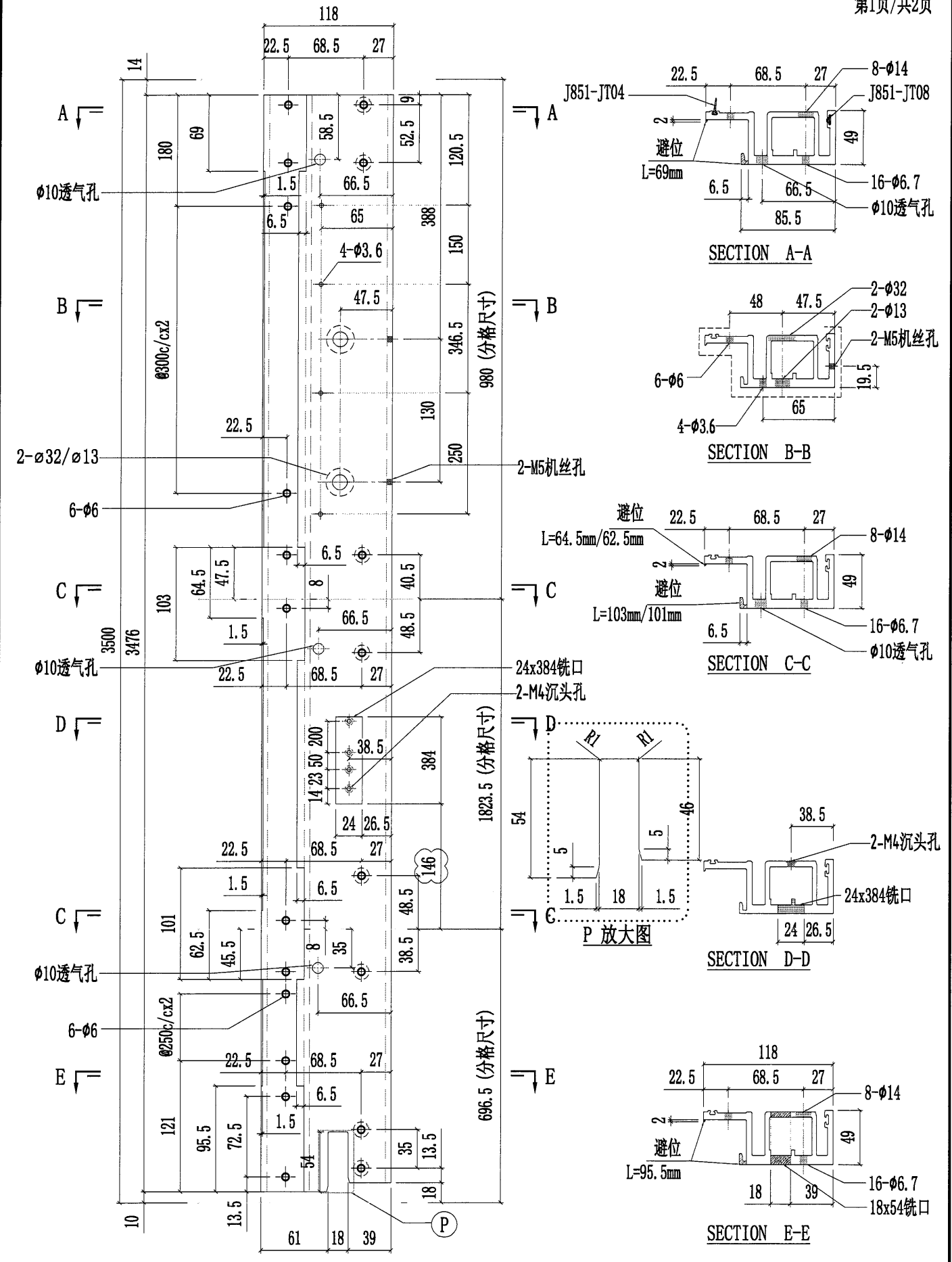
第2页/共3页



|   |   |   |            |             |               |           |          |                      |
|---|---|---|------------|-------------|---------------|-----------|----------|----------------------|
|  美特鋁質有限公司<br>MIDI Aluminium Fabricator Ltd. |   |   |            | 工程號<br>J857 | 類別<br>制圖      | 物料號<br>-  |          |                      |
| 修改<br>A   | - | - | 採用工廠<br>✓  | 地盤<br>-     | 地盤<br>啟德6552  | 制圖<br>陳梓豪 | 20220111 | 圖號<br>PT-X86050-P03G |
| 日期<br>02.28   | - | - | 材料顏色<br>鍍化 |             | 图纸名称<br>铝料加工图 | 復核<br>練松文 | 20220113 | 數量<br>-              |
|   |   |   |            |             | 材料<br>X86050  | 批准<br>林仁安 | 20220115 | 單件重量<br>- (KG)       |



|  |   |   |   |                    |                      |                  |          |                             |
|--|---|---|---|--------------------|----------------------|------------------|----------|-----------------------------|
|  <b>美特铝质有限公司</b><br>MIDI Aluminium Fabricator Ltd. |   |   |   | 工程號<br><b>J857</b> | 類別<br>               | 物料號<br>-         |          |                             |
| 修改<br><b>A</b>   | - | - | 採用工廠<br> | 地盤<br>-            | 图纸名称<br><b>铝料加工图</b> | 制圖<br><b>陈梓豪</b> | 20220111 | 圖號<br><b>PT-X86050-P04G</b> |
| 日期<br><b>02.28</b>   | - | - | 材料颜色<br><b>鍍化</b>   |                    | 材料<br><b>X86050</b>  | 復核<br><b>練松文</b> | 20220113 | 數量<br>-                     |
|  |   |   |   |                    |                      | 批准<br><b>林仁安</b> | 20220115 | 單件重量<br>- (KG)              |



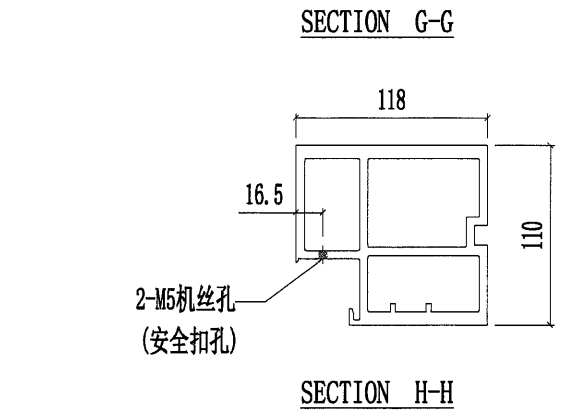
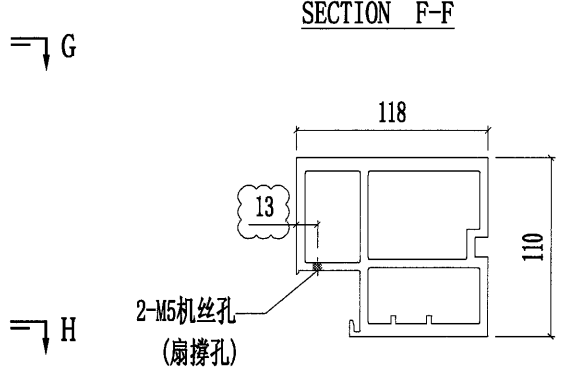
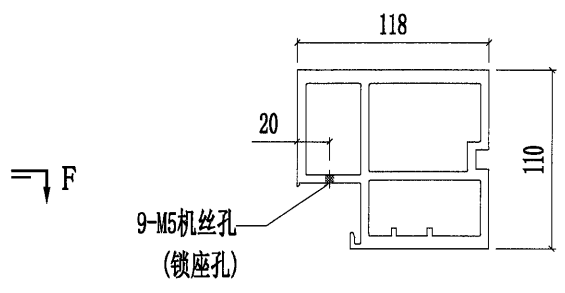
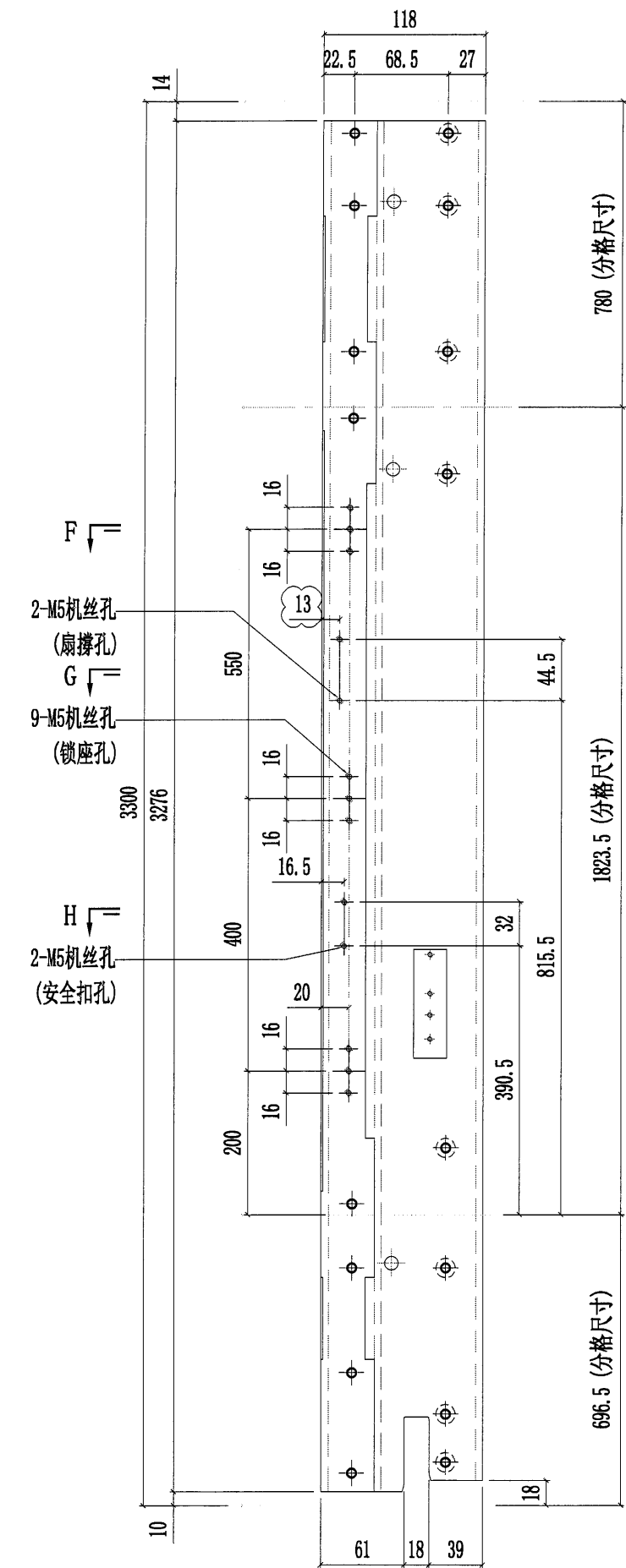





美特鋁質有限公司  
MIDI Aluminium Fabricator Ltd.

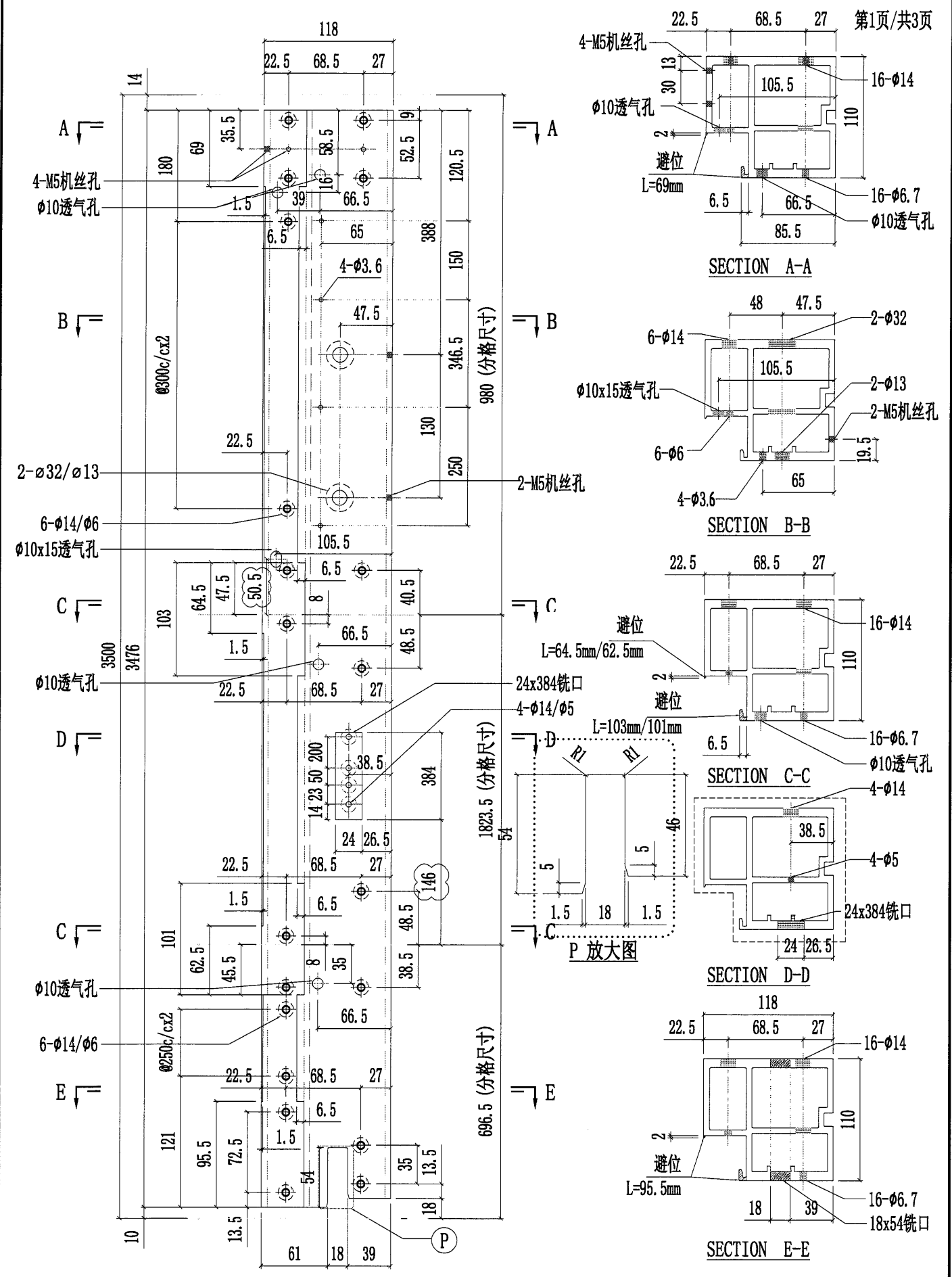
|     |        |    |      |          |    |                |        |      |       |          |      |          |      |   |
|-----|--------|----|------|----------|----|----------------|--------|------|-------|----------|------|----------|------|---|
| 工程號 | J857   | 類別 |      | 物料號      | -  |                |        |      |       |          |      |          |      |   |
| 地盘  | 啟德6552 | 制圖 | 陈梓豪  | 20220111 | 圖號 | PT-X86055-P01G |        |      |       |          |      |          |      |   |
| 修改  | A      | -  | 採用   | 工廠       | ✓  | 地盤             | -      | 图纸名称 | 铝料加工图 | 復核       | 練松文  | 20220113 | 數量   | - |
| 日期  | 02.28  | -  | 材料颜色 | 鍍化       |    | 材料             | X86055 | 批准   | 林仁安   | 20220115 | 單件重量 | -        | (KG) |   |

第2页/共3页





|  |                  |                         |                  |                       |              |                   |                   |
|--|------------------|-------------------------|------------------|-----------------------|--------------|-------------------|-------------------|
|  <b>美特铝质有限公司</b><br>MIDI Aluminium Fabricator Ltd. |                  |                         |                  | 工程號 J857<br>地盘 啟德6552 | 類別<br>制圖 陈梓豪 | 物料號 -<br>20220111 | 圖號 PT-X86055-P03G |
| 修改 A<br>日期 02.28   | 採用 工廠<br>材料颜色 鍍化 | 图纸名称 铝料加工图<br>材料 X86055 | 復核 練松文<br>批准 林仁安 | 數量 -<br>單件重量 - (KG)   |              |                   |                   |

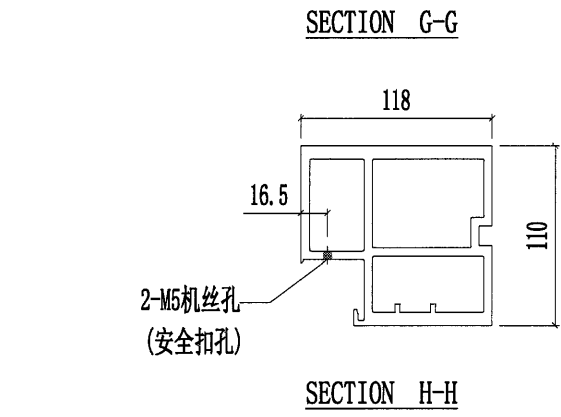
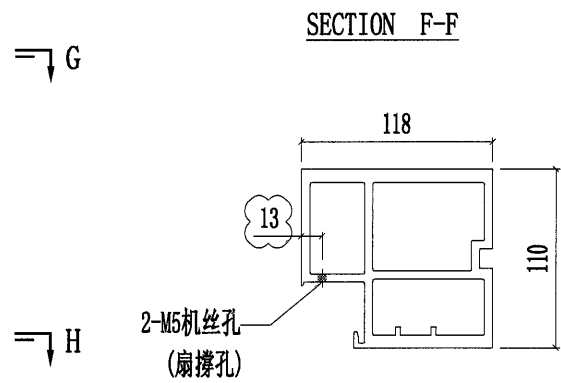
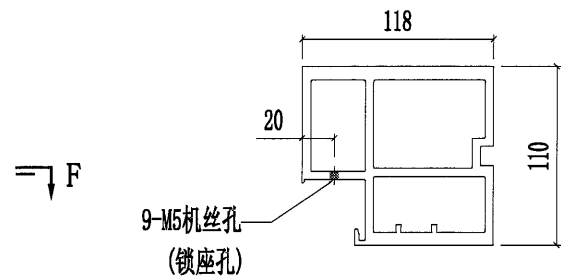
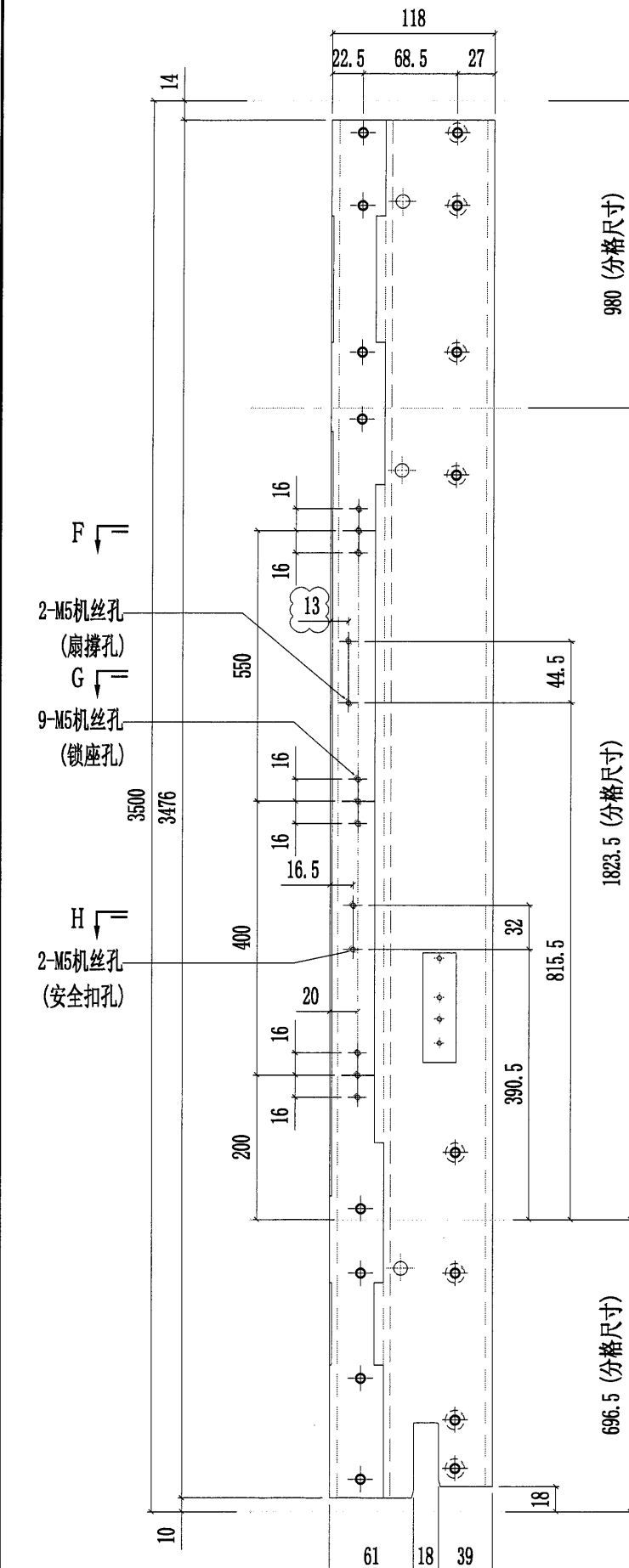




美特鋁質有限公司  
MIDI Aluminium Fabricator Ltd.

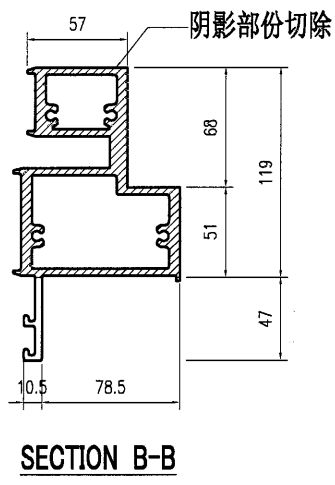
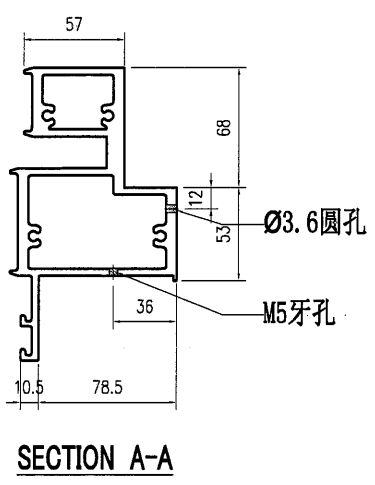
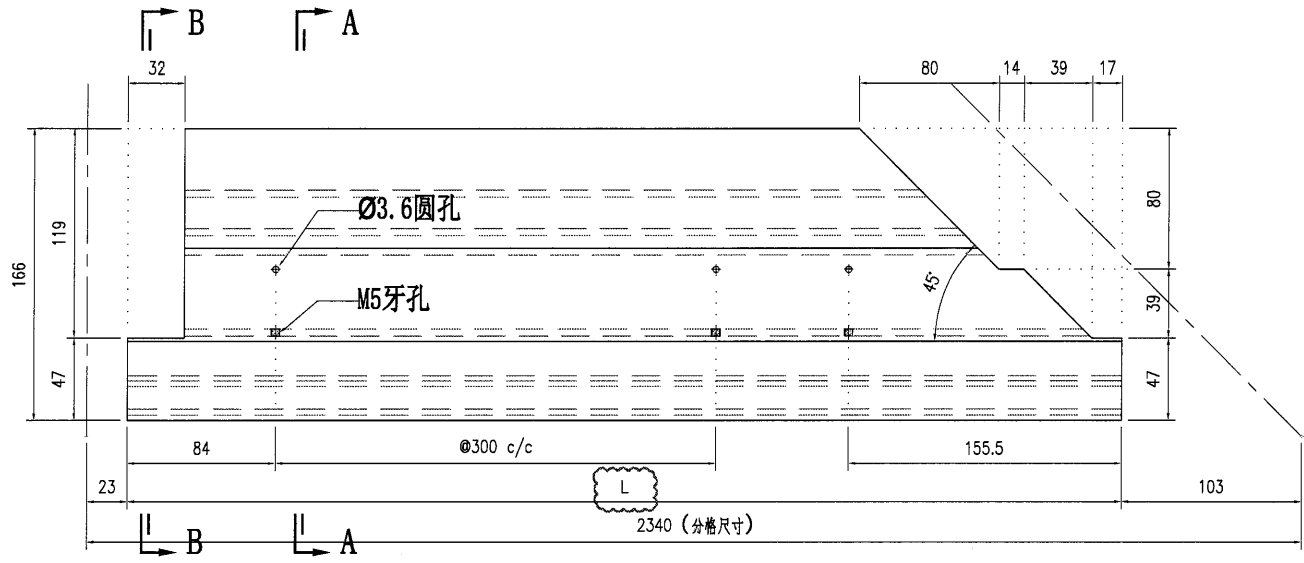
|     |        |    |     |          |    |                |        |      |       |          |      |          |      |   |
|-----|--------|----|-----|----------|----|----------------|--------|------|-------|----------|------|----------|------|---|
| 工程號 | J857   | 類別 |     | 物料號      | -  |                |        |      |       |          |      |          |      |   |
| 地盘  | 啟德6552 | 制圖 | 陈梓豪 | 20220111 | 圖號 | PT-X86055-P03G |        |      |       |          |      |          |      |   |
| 修改  | A      | -  | -   | 採用工廠     | ✓  | 地盘             | -      | 图纸名称 | 铝料加工图 | 復核       | 練松文  | 20220113 | 數量   | - |
| 日期  | 02.28  | -  | -   | 材料颜色     | 鍍化 | 材料             | X86055 | 批准   | 林仁安   | 20220115 | 單件重量 | -        | (KG) |   |

第2页/共3页




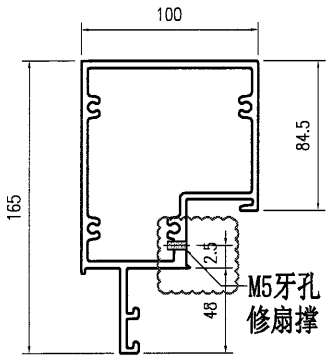
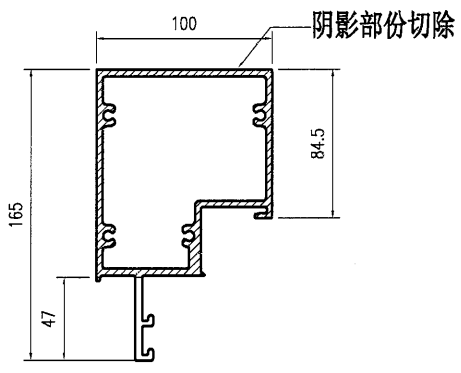
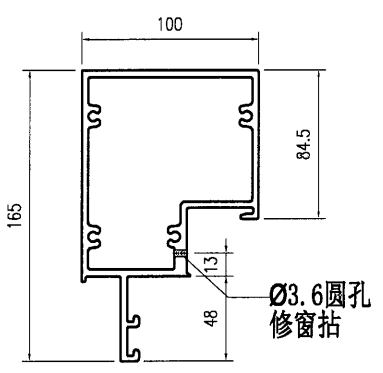
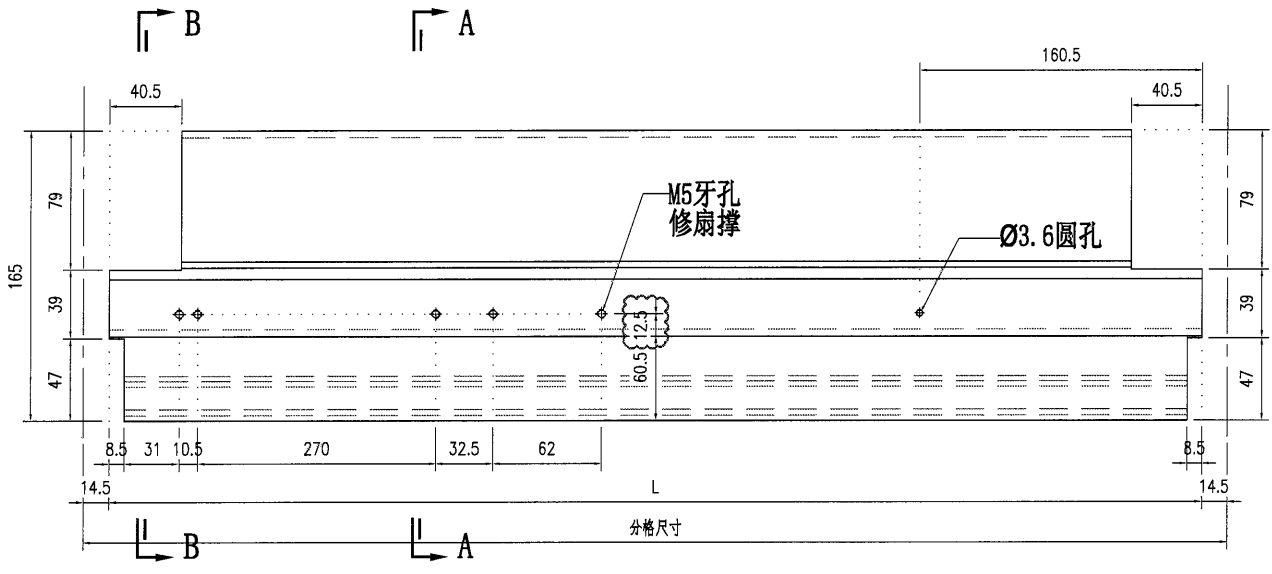


|  |   |   |                   |                         |                  |                          |                     |
|--|---|---|-------------------|-------------------------|------------------|--------------------------|---------------------|
|  <b>美特铝质有限公司</b><br>MIDI Aluminium Fabricator Ltd. |   |   |                   | 工程號 J857<br>地盘 啟德6552   | 類別<br>制圖 李传鹏     | 物料號 M1<br>2022-01-11     | 圖號 PT-X86059-P02    |
| 修改 02.28<br>日期 A   | - | - | 採用工廠 ✓<br>材料颜色 鍍化 | 图纸名称 铝料加工图<br>材料 X86059 | 復核 練松文<br>批准 林仁安 | 2022-01-13<br>2022-01-15 | 數量 -<br>單件重量 - (KG) |




|               |      |      |
|---------------|------|------|
| 部件编号          | L    | 分格尺寸 |
| PT-X86059-P02 | 2214 | 2340 |

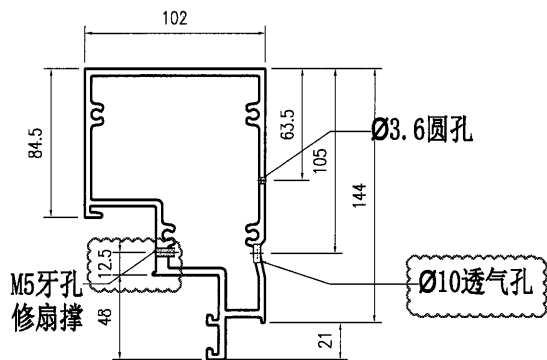
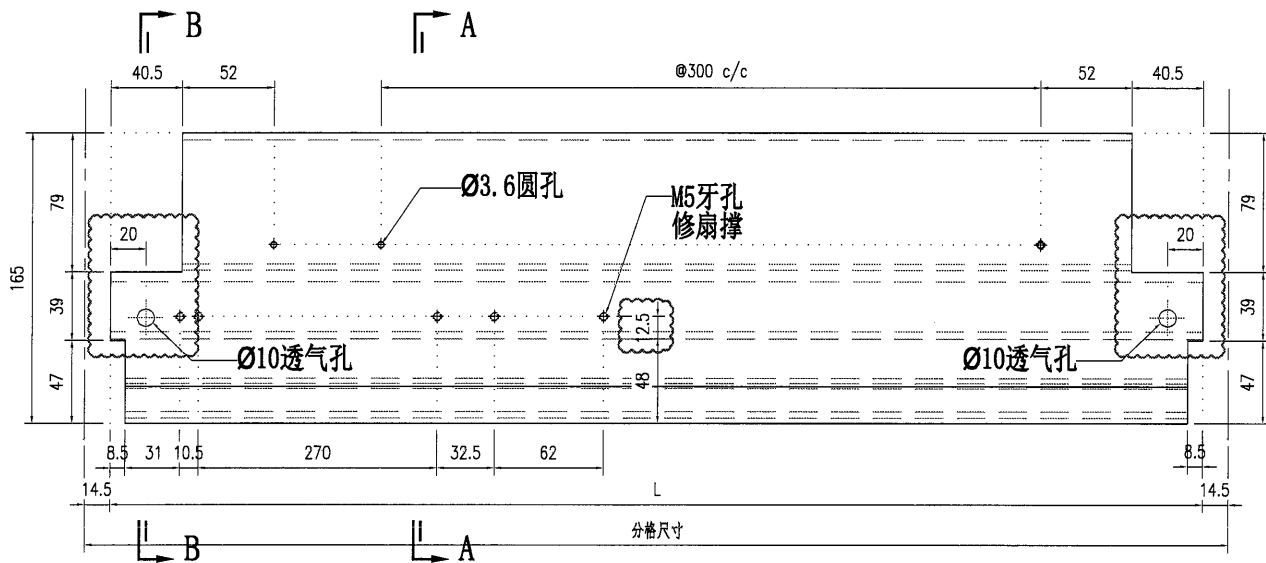
|  |   |   |                     |                      |                  |                            |                       |
|--|---|---|---------------------|----------------------|------------------|----------------------------|-----------------------|
|  <b>美特鋁質有限公司</b><br>MIDI Aluminium Fabricator Ltd. |   |   |                     | 工程號<br><b>J857</b>   | 類別<br>           | 物料號<br><b>M1</b>           |                       |
| 地盤<br><b>啟德6552</b>  |   |   |                     | 制圖<br><b>李传鹏</b>     | 2022-01-11       | 圖號<br><b>PT-X86062-P11</b> |                       |
| 修改<br><b>02.28</b>   | - | - | 採用工廠<br><b>✓ 地盤</b> | 图纸名称<br><b>铝料加工图</b> | 復核<br><b>練松文</b> | 2022-01-13                 | 數量<br><b>-</b>        |
| 日期<br><b>A</b>   | - | - | 材料颜色<br><b>鉻化</b>   | 材料<br><b>X86062</b>  | 批准<br><b>林仁安</b> | 2022-01-15                 | 單件重量<br><b>- (KG)</b> |



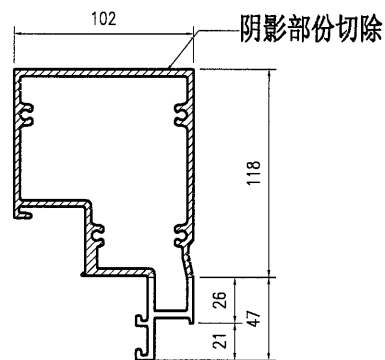
|                              |                 |                    |
|------------------------------|-----------------|--------------------|
| 部件编号<br><b>PT-X86062-P11</b> | L<br><b>676</b> | 分格尺寸<br><b>705</b> |
|------------------------------|-----------------|--------------------|



|  |        |                   |          |                         |                  |  |                     |
|--|--------|-------------------|----------|-------------------------|------------------|--|---------------------|
|  <b>美特铝质有限公司</b><br>MIDI Aluminium Fabricator Ltd. |        |                   |          | 工程號 J857<br>地盘 啟德6552   | 類別<br>制圖 李传鹏     | 物料號 M1<br>圖號 PT-X86063-P11             |                     |
| 修改 02.28<br>日期 A   | -<br>- | 採用工廠 ✓<br>材料颜色 鉻化 | 地盤<br>鉻化 | 图纸名称 铝料加工图<br>材料 X86063 | 復核 練松文<br>批准 林仁安 | 2022-01-11<br>2022-01-13<br>2022-01-15 | 數量 -<br>單件重量 - (KG) |

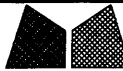


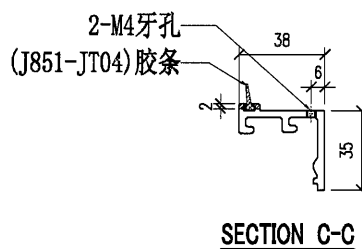
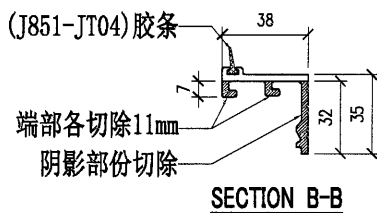
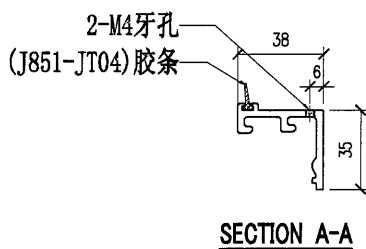
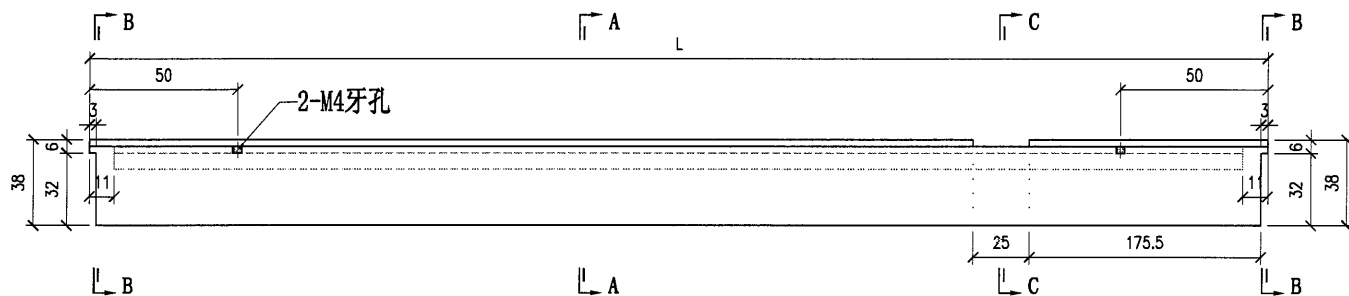
SECTION A-A



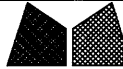
SECTION B-B

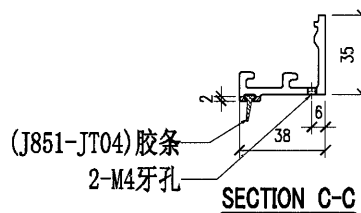
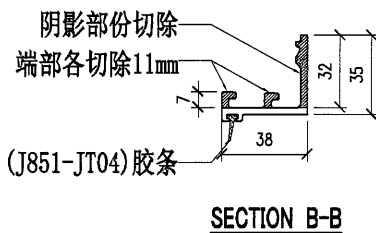
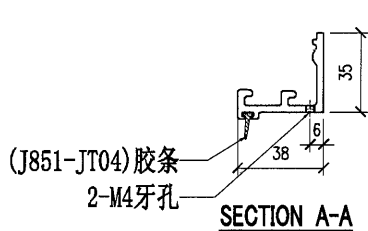
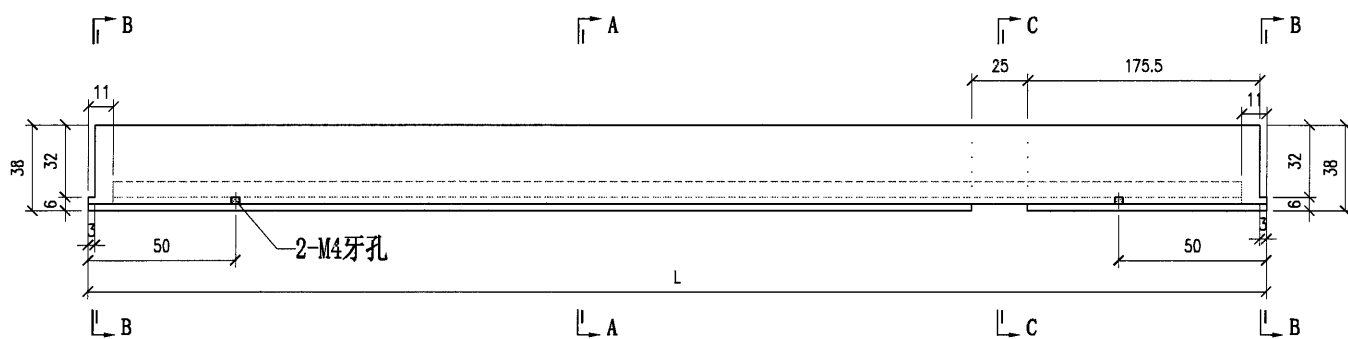
|               |     |      |
|---------------|-----|------|
| 部件编号          | L   | 分格尺寸 |
| PT-X86063-P11 | 676 | 705  |

|  |  |      |        |    |     |          |      |               |
|--|--|------|--------|----|-----|----------|------|---------------|
|  美特鋁質有限公司<br>MIDI Aluminium Fabricator Ltd. |  | 工程號  | J857   | 類別 |     | 物料號      | -    |               |
| 修改<br>日期   |  | 地盤   | 啟德6552 | 制圖 | 李傳鵬 | 20220211 | 圖號   | PT-X86071-P03 |
| 採用工廠 ✓ 地盤  |  | 图纸名称 | 铝料加工图  | 復核 | 練松文 | 20220213 | 數量   | -             |
| 材料颜色 AL2-ECK3X10063S-ZF1(深灰色)  |  | 材料   | X86071 | 批准 | 林仁安 | 20220215 | 單件重量 | - (KG)        |



|               |      |
|---------------|------|
| 部件编号          | L    |
| PT-X86071-P03 | 1572 |

|  |   |                         |                                  |   |   |
|--|---|-------------------------|----------------------------------|---|---|
|  美特鋁質有限公司<br>MIDI Aluminium Fabricator Ltd. |   | 工程號 J857<br>地盤 啟德6552   | 類別<br>制圖 李傳鵬<br>復核 練松文<br>批准 林仁安 | 物料號 -<br>20220211<br>20220213<br>20220215 | 圖號 PT-X86071-P04<br>數量 -<br>單件重量 - (KG) |
| 修改<br>日期   | 採用工廠 ✓<br>地盤<br>材料顏色 AL2:ECT3X10063S-2F1(深灰色) | 圖紙名稱 鋁料加工圖<br>材料 X86071 |                                  |   |   |



|               |      |
|---------------|------|
| 部件编号          | L    |
| PT-X86071-P04 | 1572 |