工程指示 / 要求簡箋(E.I.)

工程指示編號：EI / 4301 / 21 修改版次：A

工程編號：J857 工程名稱：啟德 6552

工程項目：幕牆單元件 - 試水箱單元體鋁料加工圖

收件人：生統

發件人：Yancy Chen

日期：21/01/2022

要求提供 / 確認 事項：

- | | | |
|------------------------------------|-------------------------------------|-------------------------------|
| <input type="checkbox"/> 初步鋁料 B.M. | <input type="checkbox"/> 加工拆圖，然後生產 | <input type="checkbox"/> 尺寸表 |
| <input type="checkbox"/> 正式鋁料 B.M. | <input type="checkbox"/> 技術上資料 / 指示 | <input type="checkbox"/> 報價 |
| <input type="checkbox"/> 配件 B.M. | <input type="checkbox"/> 樣辦或貨品說明書 | <input type="checkbox"/> 分判合約 |
| <input type="checkbox"/> 其他：_____ | | |

內容：

請按附件修改圖紙加工，送香港試水場。

請在 20/2/2022 前完成上列要求。

附：

1+ 4 頁

以上項目為：

 原合約工程包
 原合約工程加 / 減賬
 新工程報價

原因：-

分發東莞各部門：

- | | | | | | | | |
|---|---|---|---|------------------------------|------------------------------|--|--|
| <input type="checkbox"/> 生產技術總監 | <input type="checkbox"/> 連附件 | <input type="checkbox"/> 技術部 | <input type="checkbox"/> 連附件 | <input type="checkbox"/> 生產部 | <input type="checkbox"/> 連附件 | <input type="checkbox"/> 機械設計部 | <input type="checkbox"/> 連附件 |
| <input type="checkbox"/> 採購部 | <input type="checkbox"/> 連附件 | <input checked="" type="checkbox"/> 生產統籌部 | <input checked="" type="checkbox"/> 連附件 | | | | |
| <input checked="" type="checkbox"/> 質檢部 | <input checked="" type="checkbox"/> 連附件 | <input type="checkbox"/> 會計部 | <input type="checkbox"/> 連附件 | <input type="checkbox"/> 報關組 | <input type="checkbox"/> 連附件 | <input checked="" type="checkbox"/> 其他 | <u>卜羅</u> <input type="checkbox"/> 連附件 |

分發香港各部門：

- | | | | | | | | | |
|------------------------------|------------------------------|-------------------------------|------------------------------|------------------------------|------------------------------|---|---|------------------------------|
| <input type="checkbox"/> 行政部 | <input type="checkbox"/> 連附件 | <input type="checkbox"/> 會計部 | <input type="checkbox"/> 連附件 | <input type="checkbox"/> 統籌部 | <input type="checkbox"/> 連附件 | <input checked="" type="checkbox"/> 工程部地盤科文 | <input checked="" type="checkbox"/> 連附件 | <u>寶成</u> |
| <input type="checkbox"/> 採購部 | <input type="checkbox"/> 連附件 | <input type="checkbox"/> QS 部 | <input type="checkbox"/> 連附件 | <input type="checkbox"/> 維修部 | <input type="checkbox"/> 連附件 | <input type="checkbox"/> 其他 | _____ | <input type="checkbox"/> 連附件 |

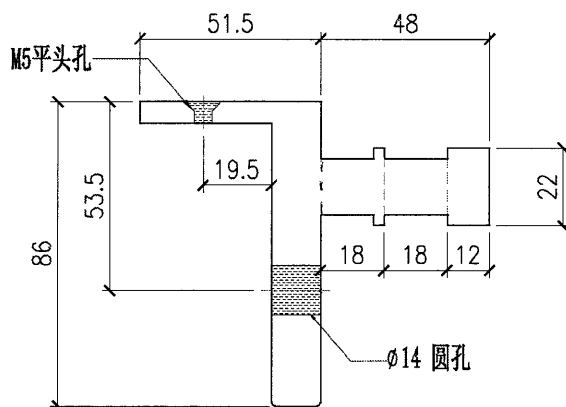
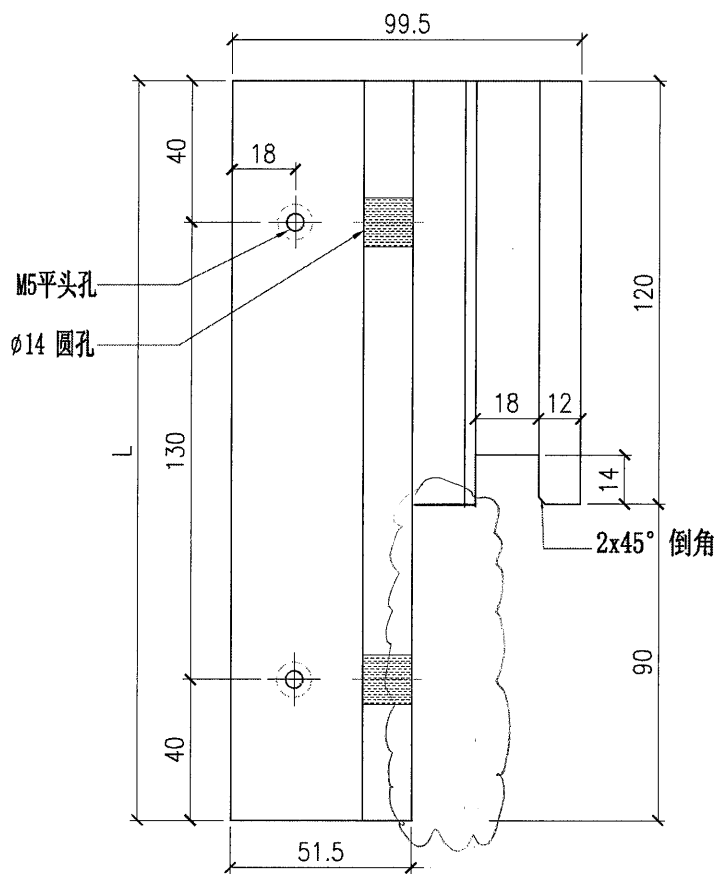
傳遞編號：

HK0172/22

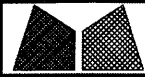
發件人簽署：

項目經理簽署：

| | | | | | | | | | | | | |
|---|---|---|---|------|--------|------|--------|------------|-----|---------------|------|--------|
|  稷劬鋁坭 來爾淨呔 MIDI Aluminium Fabricator Ltd. | | | | 工程號 | J857 | 類別 | | 物料號 | M1 | | | |
| | | | | 地盘 | 啟德6552 | 制圖 | 李传鹏 | 2022-01-11 | 圖號 | PT-X86095-P01 | | |
| 修改 | - | - | - | 採用工廠 | ✓ 地盘 | 图纸名称 | 铝料加工图 | 復核 | 練松文 | 2022-01-13 | 數量 | - |
| 日期 | - | - | - | 材料颜色 | MILL | 材料 | X86095 | 批准 | 林仁安 | 2022-01-15 | 單件重量 | - (KG) |

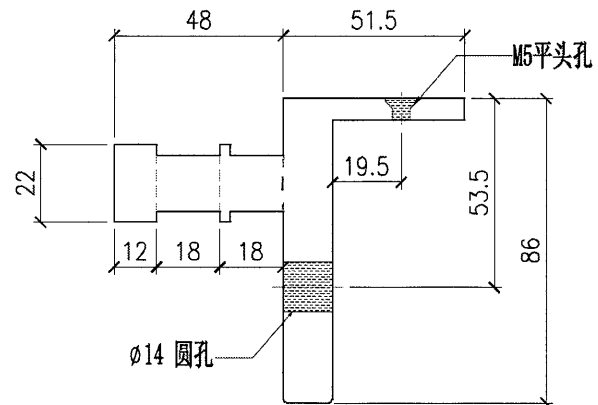
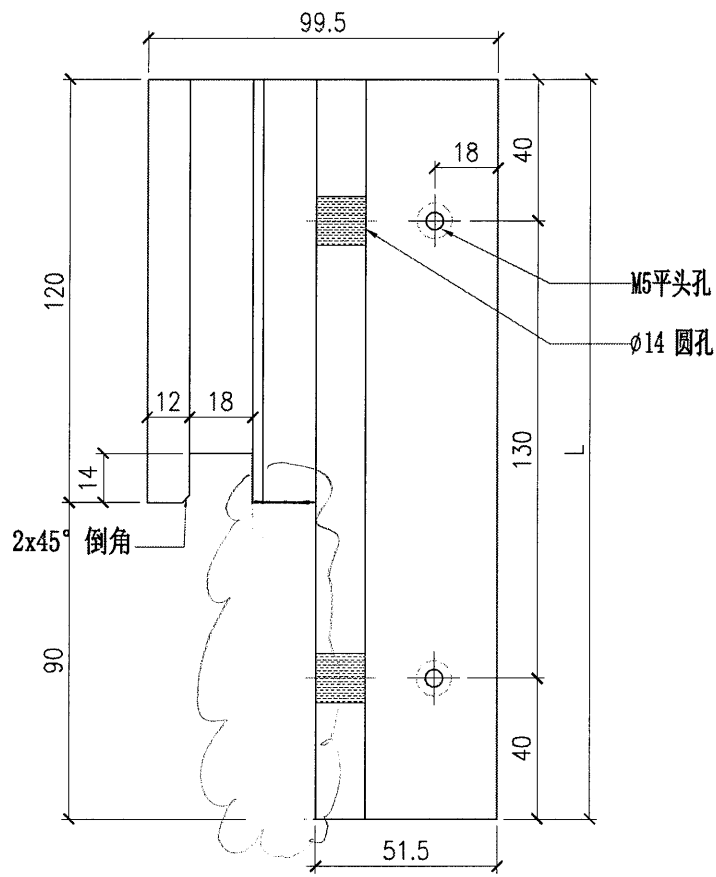


| | |
|---------------|-----|
| 部件编号 | L |
| PT-X86095-P01 | 210 |

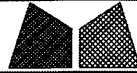


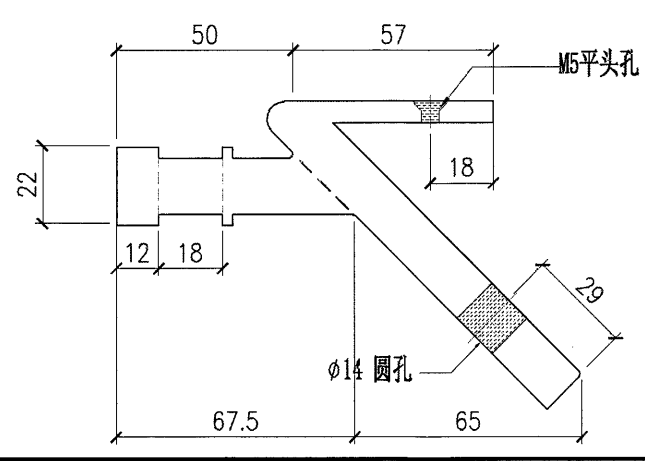
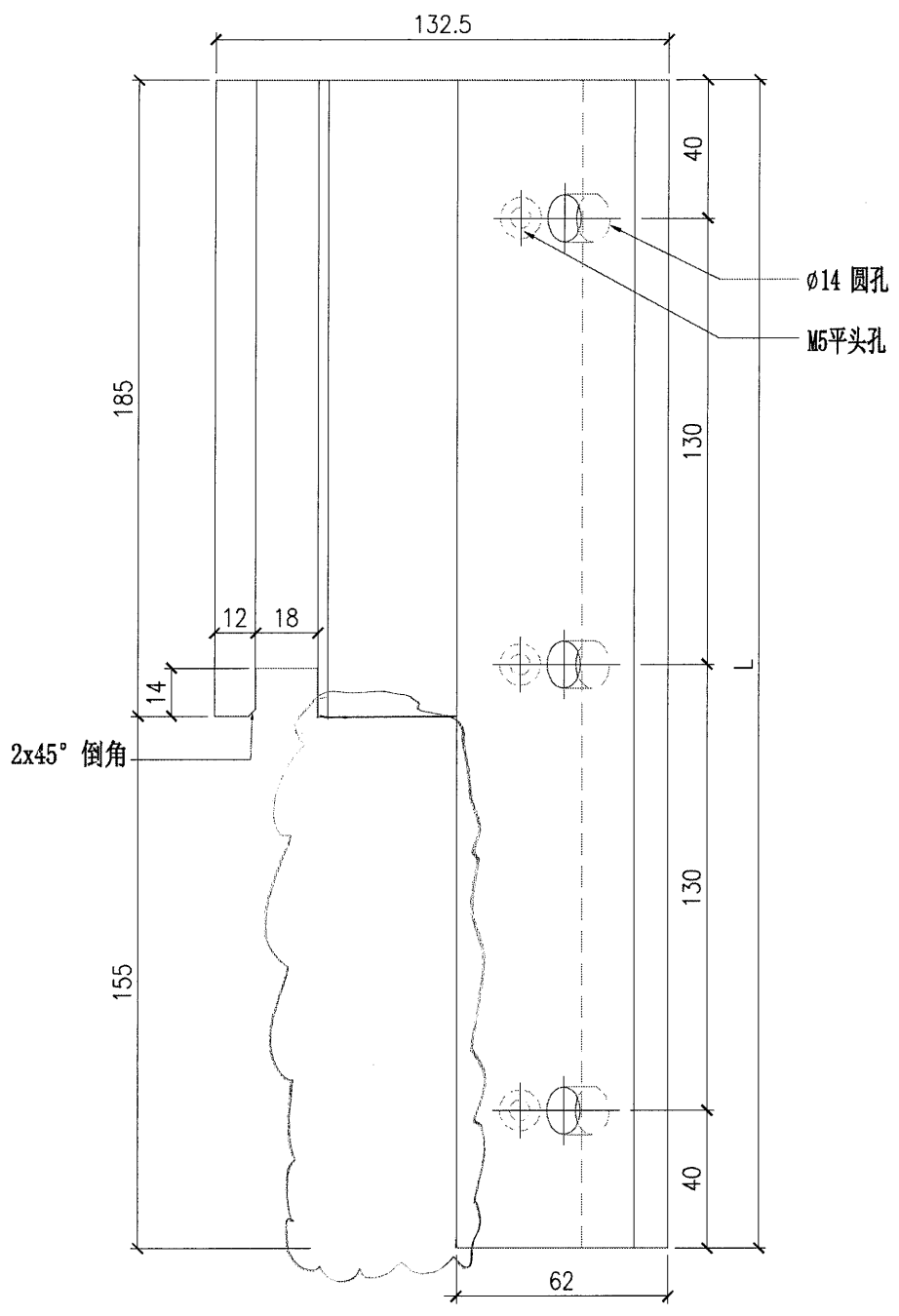
骏幼综颀 来隔净吠
MIDI Aluminium Fabricator Ltd.

| | | | | | |
|-----|--------|------|--------|------------|------------------|
| 工程號 | J857 | 類別 | | 物料號 | M1 |
| 地盘 | 啟德6552 | 制圖 | 李传鹏 | 2022-01-11 | 圖號 PT-X86095-P02 |
| 修改 | - | 採用工廠 | ✓ | 地盤 | |
| 日期 | - | 材料颜色 | MILL | 图纸名称 | 铝料加工图 |
| | | 材料 | X86095 | 復核 | 練松文 2022-01-13 |
| | | | | 批准 | 林仁安 2022-01-15 |
| | | | | 數量 | - |
| | | | | 單件重量 | - (KG) |



| | |
|---------------|-----|
| 部件编号 | L |
| PT-X86095-P02 | 210 |

| | | | | | | | | | | | | | | |
|--|---|---|---|------|--------|----|-----|------------|--------|---------------|-----|------------|------|--------|
|  骏勃铝 来爾淨吹 MIDI Aluminium Fabricator Ltd. | | | | 工程號 | J857 | 類別 | | 物料號 | M1 | | | | | |
| | | | | 地盘 | 啟德6552 | 制圖 | 李传鹏 | 2022-01-11 | 圖號 | PT-X86097-P02 | | | | |
| 修改 | - | - | - | 採用工廠 | ✓ | 地盤 | | 圖紙名稱 | 铝料加工图 | 復核 | 練松文 | 2022-01-13 | 數量 | - |
| 日期 | - | - | - | 材料颜色 | MILL | | | 材料 | X86097 | 批准 | 林仁安 | 2022-01-15 | 單件重量 | - (KG) |



| | |
|---------------|-----|
| 部件编号 | L |
| PT-X86097-P02 | 340 |