

工程指示 / 要求簡箋(E.I.)

工程指示編號：EI / 4299 / 21

修改版次：-

工程編號：J857

工程名稱：啟德 6552

工程項目：幕牆單元件 - 試水箱地盤用起底鋁料加工圖

收件人：生統

發件人：Yancy Chen

日期：17/01/2022

要求提供 / 確認 事項：

- () 初步鋁料 B.M. () 加工拆圖，然後生產 () 尺寸表
- () 正式鋁料 B.M. () 技術上資料 / 指示 () 報價
- () 配件 B.M. () 樣辦或貨品說明書 () 分判合約
- () 其他：_____

內容：

請按附件明細表和圖紙加工，送香港試水場。

請在 15/2/2022 前完成上列要求。

附：

1+ 15頁

以上項目為：

- 原合約工程包 原合約工程加 / 減賬 新工程報價

原因：-

分發東莞各部門：

- () 生產技術總監 連附件 () 技術部 連附件 () 生產部 連附件 () 機械設計部 連附件
- () 採購部 連附件 (/) 生產統籌部 連附件
- (/) 質檢部 連附件 () 會計部 連附件 () 報關組 連附件 (/) 其他 小羅 連附件

分發香港各部門：

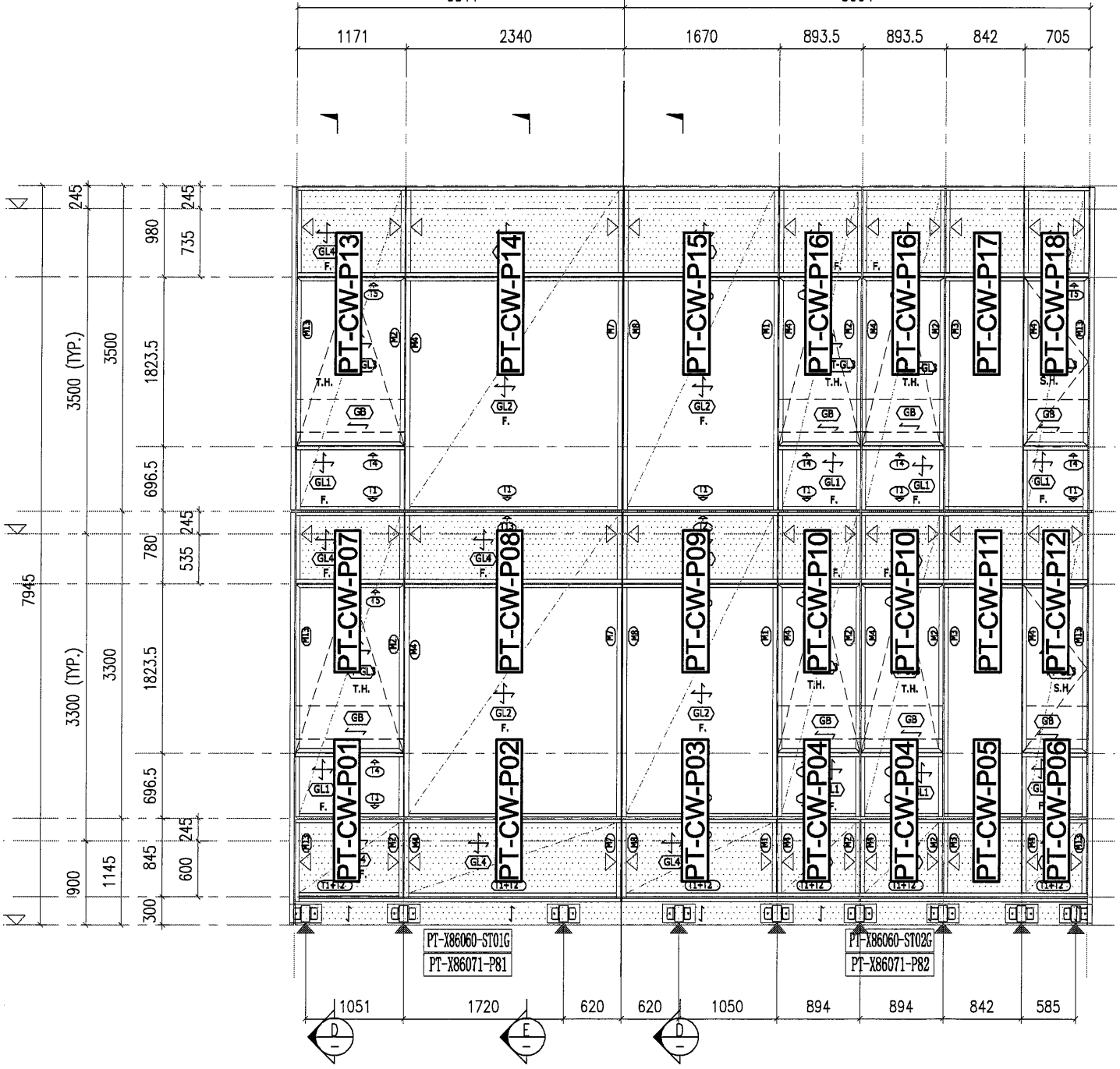
- () 行政部 連附件 () 會計部 連附件 () 統籌部 連附件 (/) 工程部地盤科文 連附件 寶成
- () 採購部 連附件 () QS 部 連附件 () 維修部 連附件 () 其他 _____ 連附件

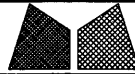
傳遞編號：

HK0131/22

發件人簽署：YK

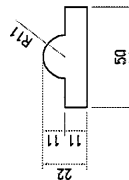
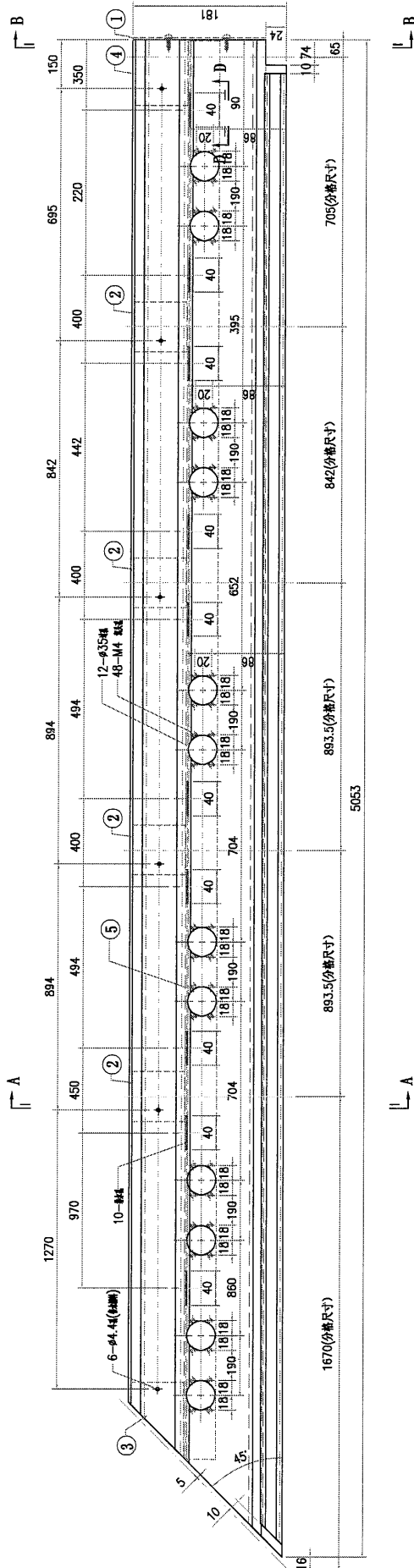
項目經理簽署：[Signature]





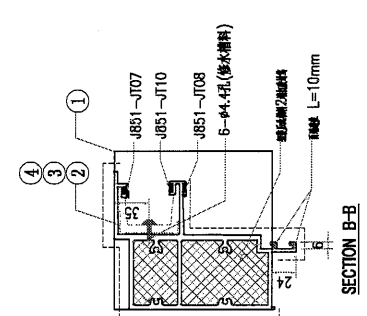
美特鋁質有限公司
MIDI Aluminium Fabricator Ltd.

工程號	J857	類別		物料號	-					
地盘	啟德站	制圖	李傳鵬	2022-01-11	圖號	PT-X86060-ST02G				
修改	-	採用工廠	-	地盤	✓	圖紙名稱	铝料加工图			
日期	-	材料颜色	鍍化	材料	X86060	復核	練松文	2022-01-13	數量	-
						批准	林仁安	2022-01-15	單件重量	- (KG)

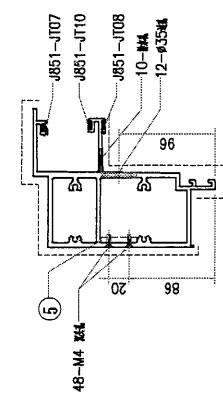


SECTION D-D
1:2

S/N	零件编号	L	数量
5	B3418-P02	4939	1
4	X86079-P05	200	1
3	X86079-P04	250	1
2	X86079-P01	250	4
1	PT-BM-P77	-	1

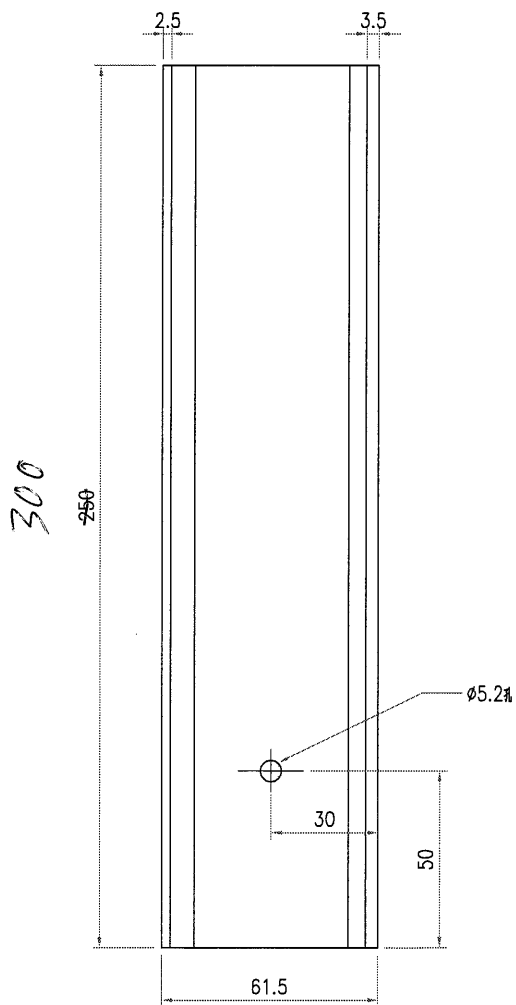
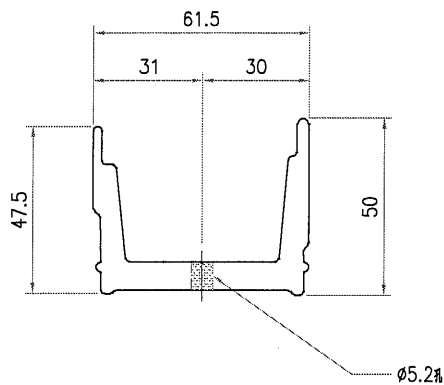


SECTION B-B

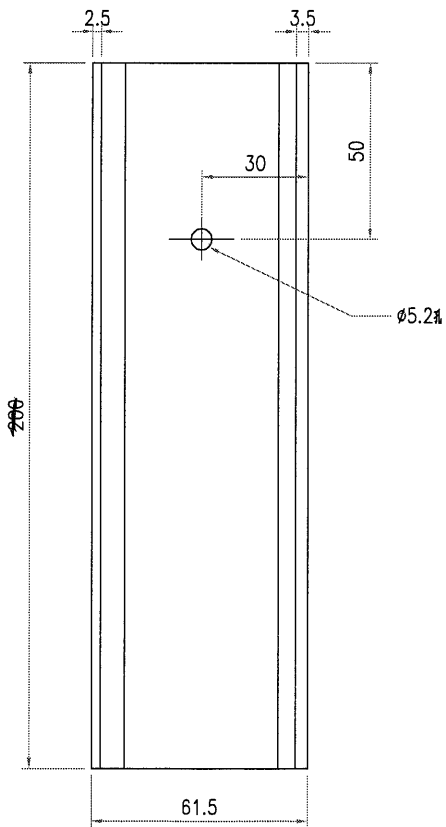
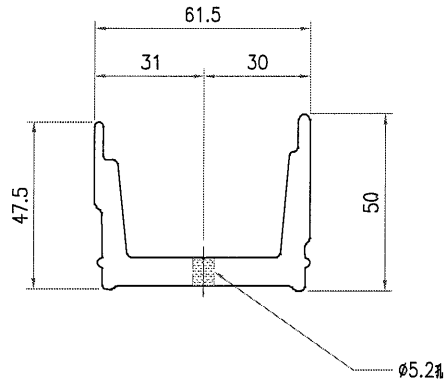


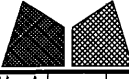
SECTION A-A

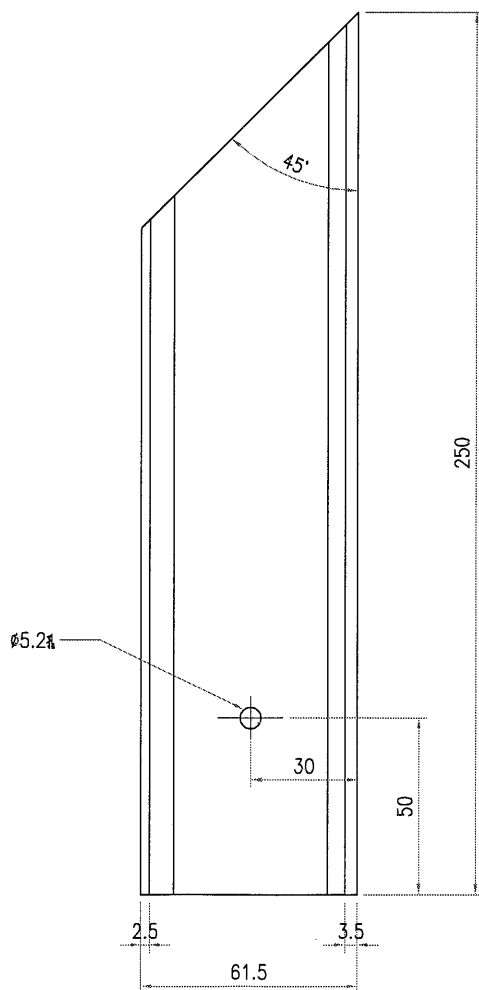
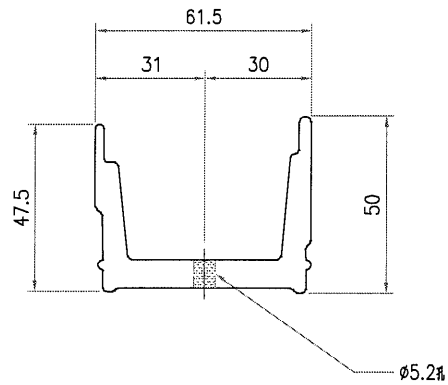
 美特鋁質有限公司 MIDI Aluminium Fabricator Ltd.				工程號	J857	類別		物料號	-					
				地盘	啟德站	制圖	李傳鵬	2022-01-11	圖號	PT-X86079-P01				
修改	-	-	-	採用工廠	✓	地盤	-	图纸名称	水槽料加工图	復核	練松文	2022-01-13	數量	-
日期	-	-	-	材料颜色	MILL	材料	X86079	批准	林仁安	2022-01-15	單件重量	-	(KG)	




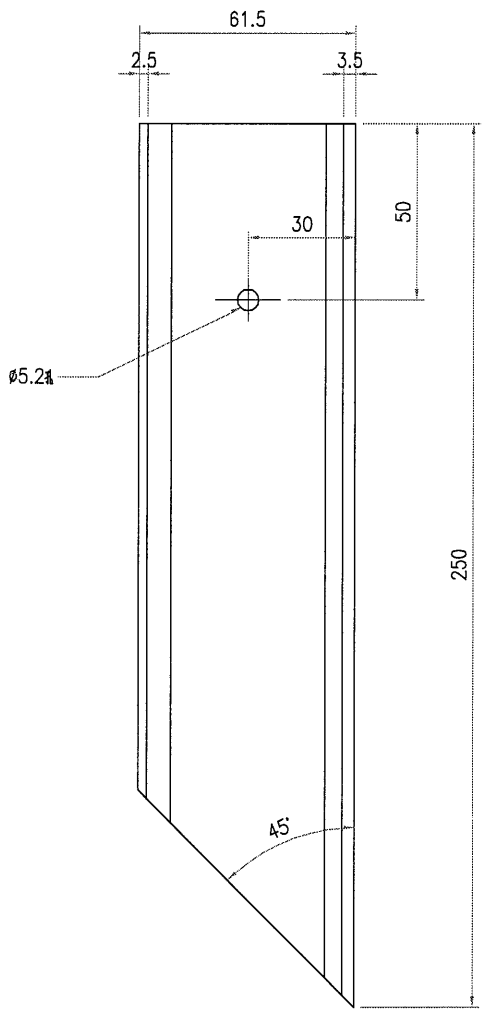
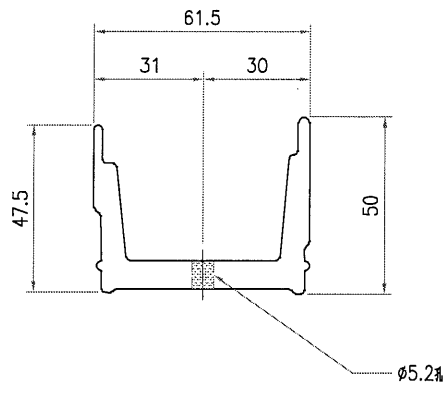
 美特鋁質有限公司 MIDI Aluminium Fabricator Ltd.				工程號	J857	類別		物料號	-
修改	-	-	-	採用工廠	✓	地盤	-	圖號	PT-X86079-P02
日期	-	-	-	材料顏色	MILL	圖紙名稱	水槽料加工圖	數量	-
						材料	X86079	單件重量	- (KG)
						復核	練松文	2022-01-13	
						批准	林仁安	2022-01-15	

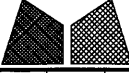


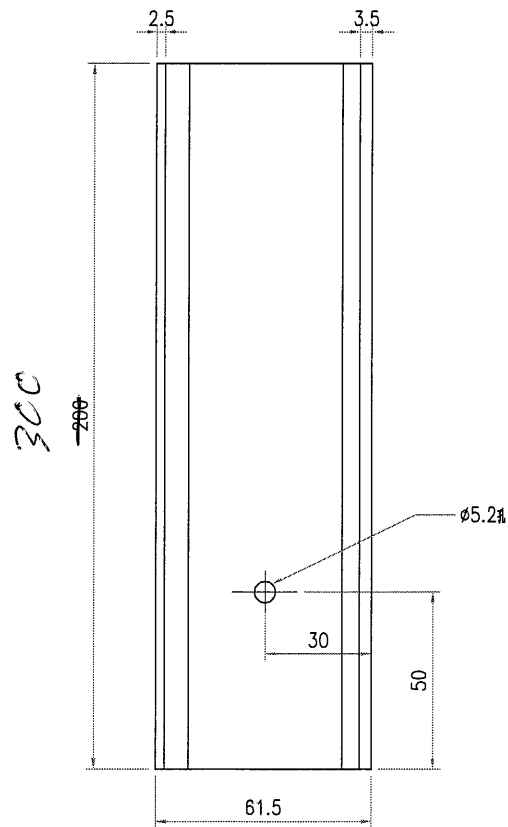
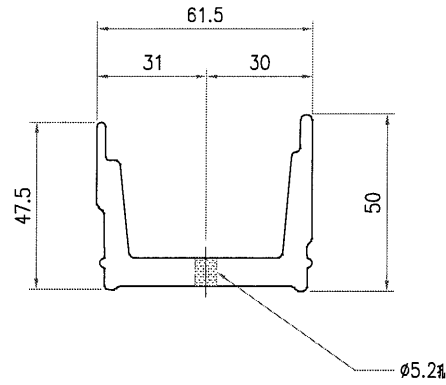
 美特鋁質有限公司 MIDI Aluminium Fabricator Ltd.				工程號	J857	類別		物料號	-				
				地盘	啟德站	制圖	李傳鵬	2022-01-11	圖號	PT-X86079-P03			
修改	-	-	-	採用工廠	✓ 地盘	-	图纸名称	水槽料加工图	復核	練松文	2022-01-13	數量	-
日期	-	-	-	材料颜色	MILL		材料	X86079	批准	林仁安	2022-01-15	單件重量	- (KG)

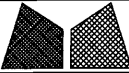


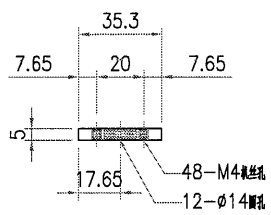
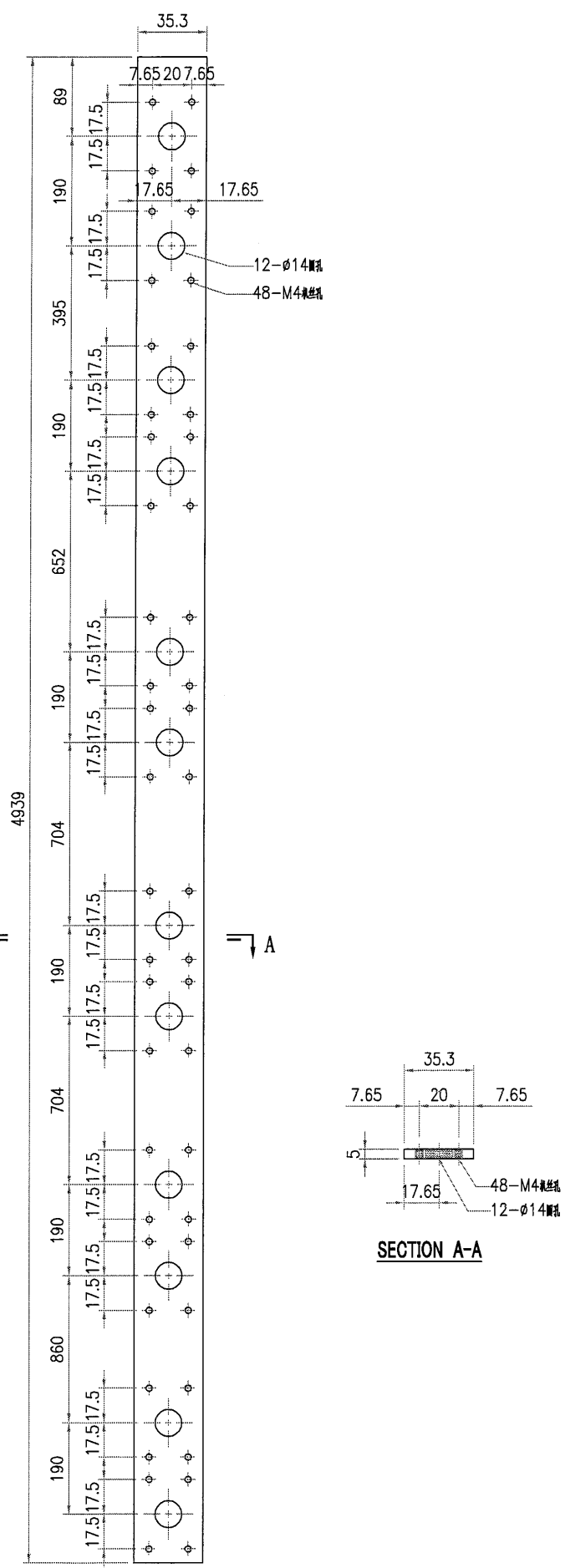
 美特鋁質有限公司 MIDI Aluminium Fabricator Ltd.				工程號	J857	類別		物料號	-					
				地盘	啟德站	制圖	李傳鵬	2022-01-11	圖號	PT-X86079-P04				
修改	-	-	-	採用工廠	✓	地盘	-	图纸名称	水槽料加工图	復核	練松文	2022-01-13	數量	-
日期	-	-	-	材料颜色	MILL	材料	X86079	批准	林仁安	2022-01-15	單件重量	-	(KG)	



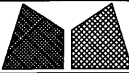
 美特鋁質有限公司 MIDI Aluminium Fabricator Ltd.				工程號 J857	類別 制圖	物料號 -		
				地盘 啟德站	制圖 李傳鵬	2022-01-11	圖號 PT-X86079-P05	
修改 -	-	-	採用工廠 ✓	地盘 -	復核 練松文	2022-01-13	數量 -	
日期 -	-	-	材料颜色 MILL	图纸名称 水槽料加工图	批准 林仁安	2022-01-15	單件重量 -	(KG)

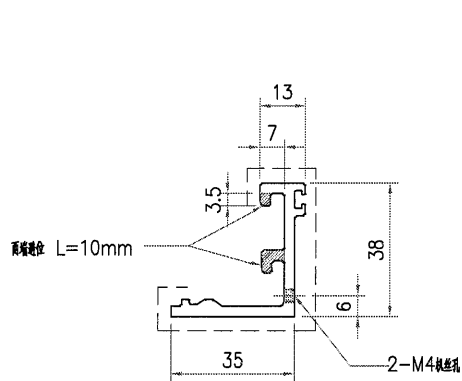
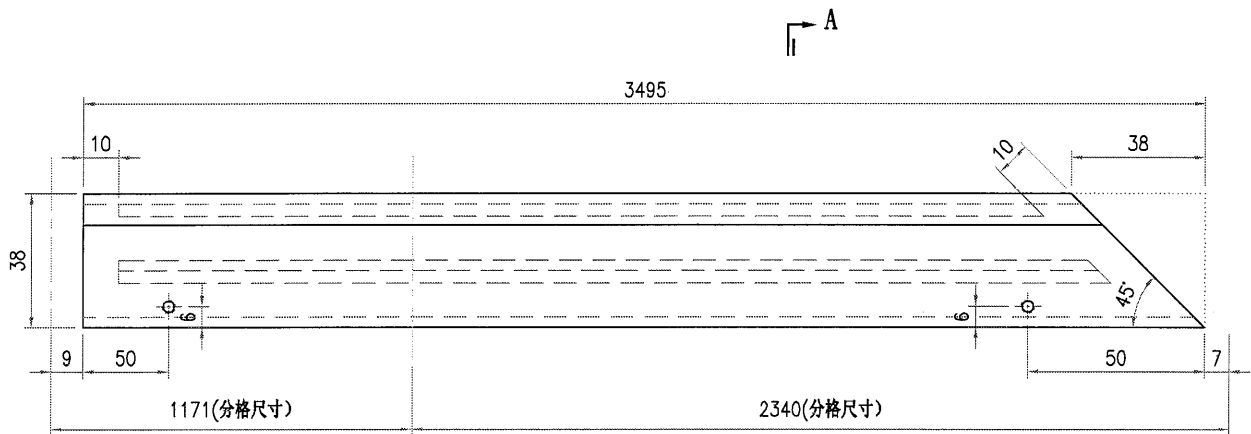


 美特鋁質有限公司 MIDI Aluminium Fabricator Ltd.				工程號	J857	類別		物料號	-				
				地盘	啟德站	制圖	李傳鵬	2022-01-11	圖號	PT-B3418-P02			
修改	-	-	-	採用工廠	✓ 地盘	-	图纸名称	铝料加工图	復核	練松文	2022-01-13	數量	-
日期	-	-	-	材料颜色	MILL		材料	B3418	批准	林仁安	2022-01-15	單件重量	- (KG)

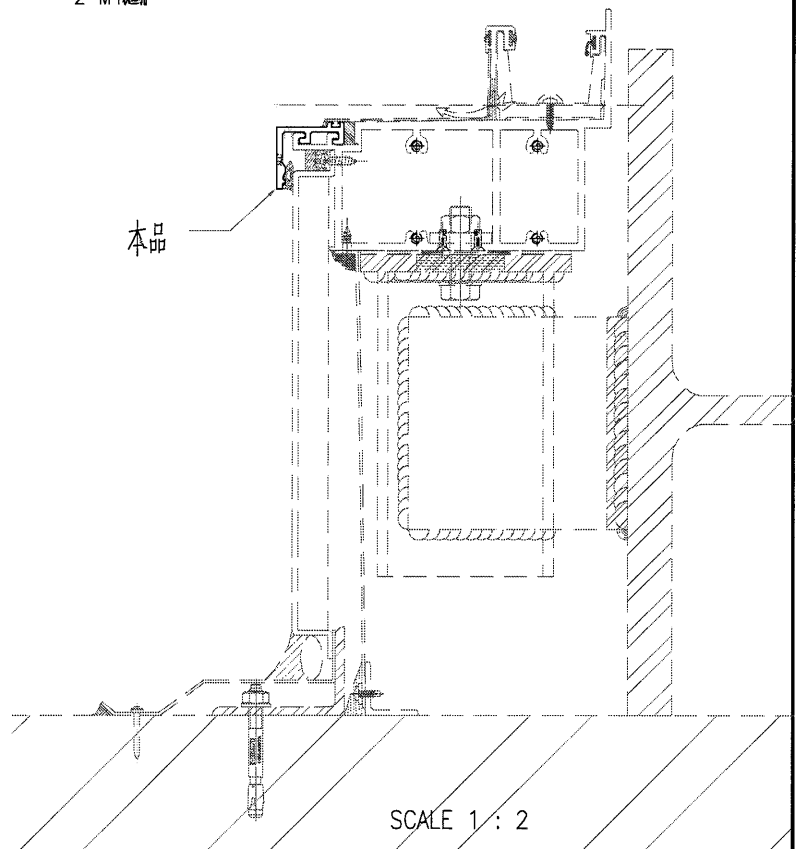


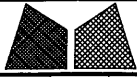
SECTION A-A

 美特鋁質有限公司 MIDI Aluminium Fabricator Ltd.				工程號 J857 地盘 啟德站	類別 制圖 李傳鵬	物料號 - 2022-01-11	圖號 PT-X86071-P81
修改 - 日期 -	採用工廠 - 材料颜色 鍍化	地盘 ✓ 图纸名称 铝料加工图	材料 X86071	復核 練松文 批准 林仁安	2022-01-13 2022-01-15	數量 - 單件重量 -	(KG)



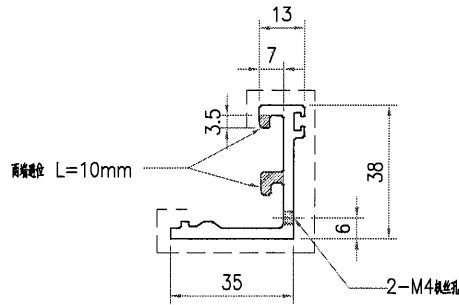
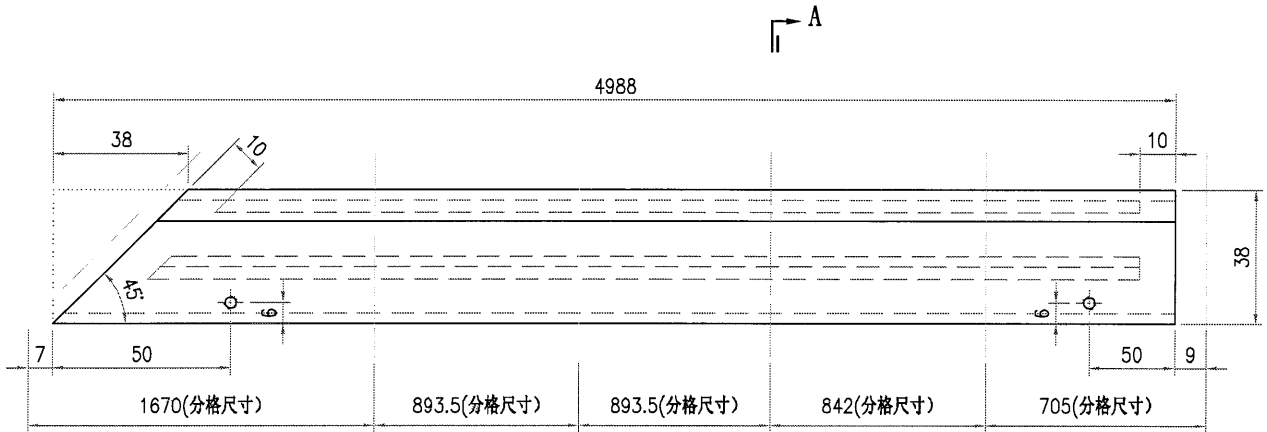
SECTION A-A



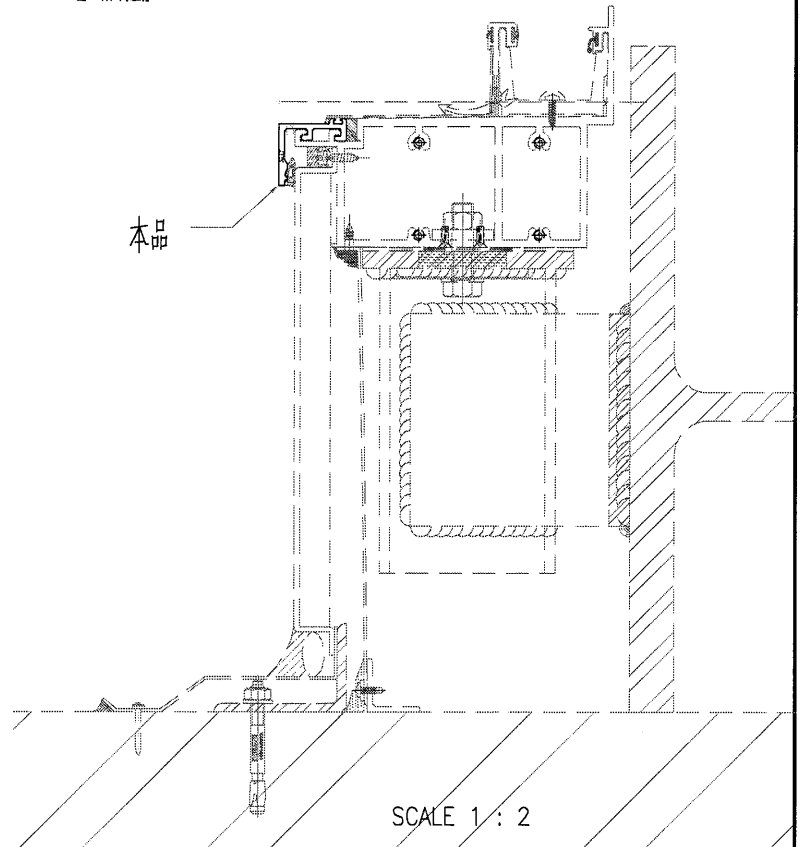


美特鋁質有限公司
MIDI Aluminium Fabricator Ltd.

工程號	J857	類別		物料號	-							
地盘	啟德站	制圖	李傳鵬	2022-01-11	圖號	PT-X86071-P82						
修改	-	採用工廠	-	地盤	✓	图纸名称	铝料加工图	復核	練松文	2022-01-13	數量	-
日期	-	材料颜色	鍍化	材料	X86071	批准	林仁安	2022-01-15	單件重量	-	(KG)	



SECTION A-A



SCALE 1 : 2