



工程指示 / 要求簡箋(E.I.)

工程指示編號：EI / 4285 / 22 修改版次：E
 工程編號：J857 工程名稱：啟德 6552
 工程項目：幕牆單元件 - 廠用鋁背板 BM
 收件人：生統 發件人：Nero HO 日期：02/03/2022

要求提供 / 確認 事項：

- | | | |
|------------------------------------|-------------------------------------|-------------------------------|
| <input type="checkbox"/> 初步鋁料 B.M. | <input type="checkbox"/> 加工拆圖，然後生產 | <input type="checkbox"/> 尺寸表 |
| <input type="checkbox"/> 正式鋁料 B.M. | <input type="checkbox"/> 技術上資料 / 指示 | <input type="checkbox"/> 報價 |
| <input type="checkbox"/> 配件 B.M. | <input type="checkbox"/> 樣辦或貨品說明書 | <input type="checkbox"/> 分判合約 |
| <input type="checkbox"/> 其他：_____ | | |

內容：

按附加工圖修改加工
 背板轉角位螺絲位收不到螺絲 所以需要暫停，
 標準位背板兩側孔位向室內移位。

請在 28/2/2022 (MO1) & 30/03/2022 (MO2) & 30/04/2022 (MO3) 前完成上列要求。

附：

1+ 32 頁

以上項目為：

- 原合約工程包 原合約工程加 / 減賬 新工程報價

原因：-

分發東莞各部門：

- 生產技術總監 連附件 技術部 連附件 生產部 連附件 機械設計部 連附件
 採購部 連附件 生產統籌部 連附件
 質檢部 連附件 會計部 連附件 報關組 連附件 其他 _____ 連附件

分發香港各部門：

- 行政部 連附件 會計部 連附件 統籌部 連附件 工程部地盤科文 連附件
 採購部 連附件 QS 部 連附件 維修部 連附件 其他 _____ 連附件

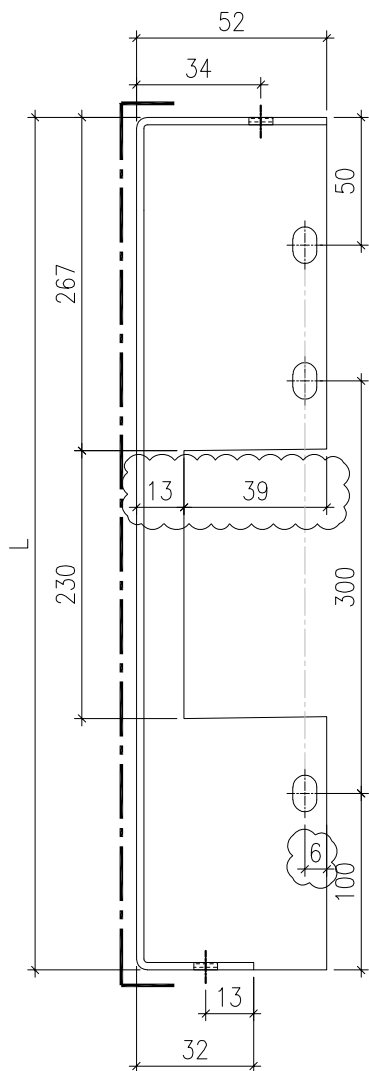
傳遞編號：

4 / 0316 / 22

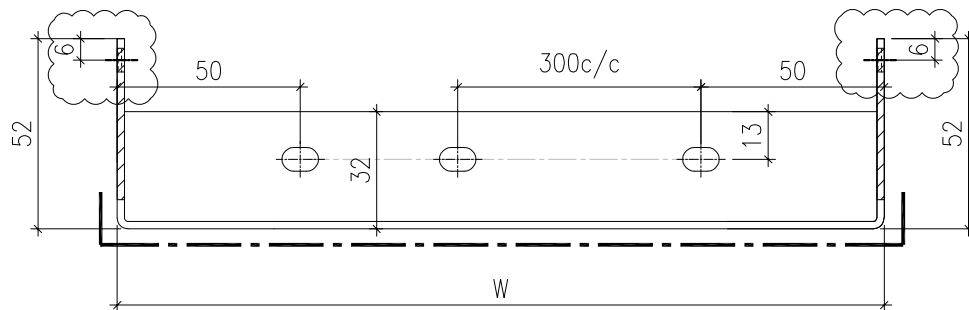
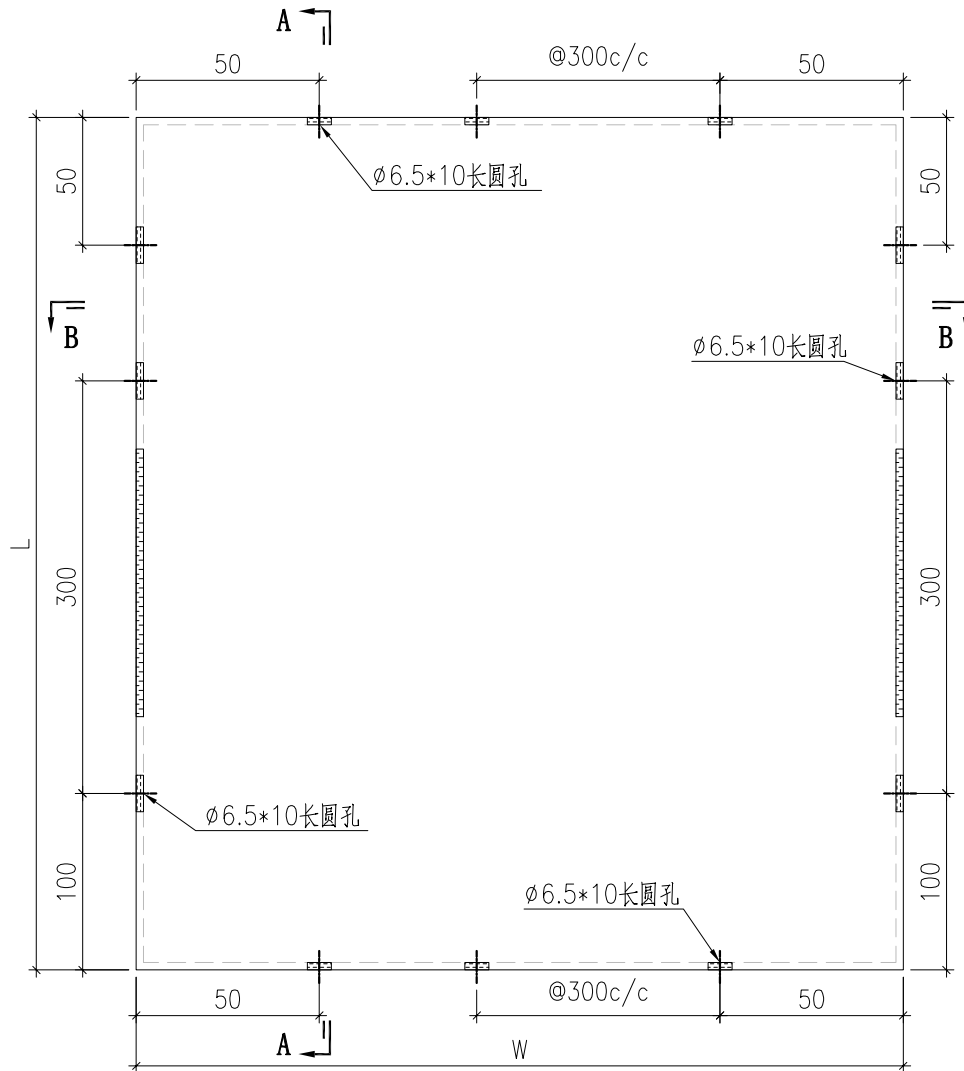
發件人簽署：

項目經理簽署：

 美特鋁質有限公司 MIDI Aluminium Fabricator Ltd.				工程號 J857 地盘 啟德6552	類別 制圖 刘灿	物料號 - 2021-12-14	圖號 BST-L01
修改 A - - 日期 2022.03.02 - -	採用工廠 <input checked="" type="checkbox"/> 地盘 材料颜色 ECK3M96295S-ZD1	图纸名称 铝板加工图 材料 (3mm) THK. 铝板	復核 徐詳坤 批准 林仁安	數量 - 單件重量 - (KG)			



SECTION A-A



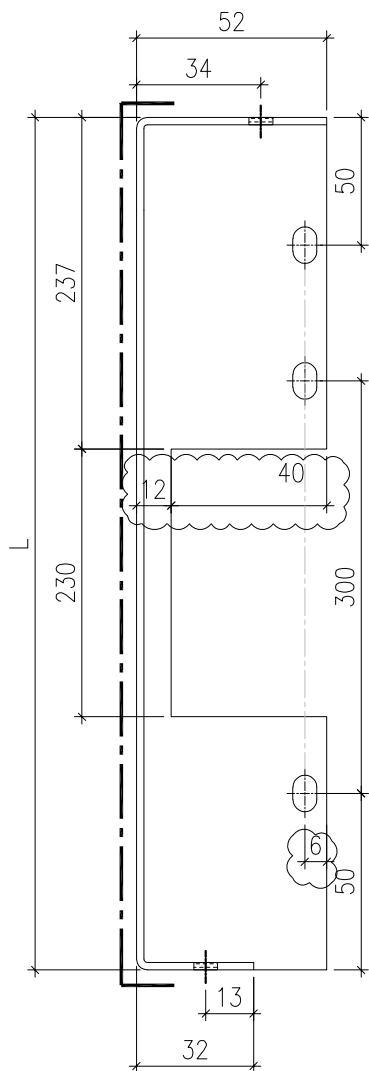
SECTION B-B

背板长宽数据見BST-L02

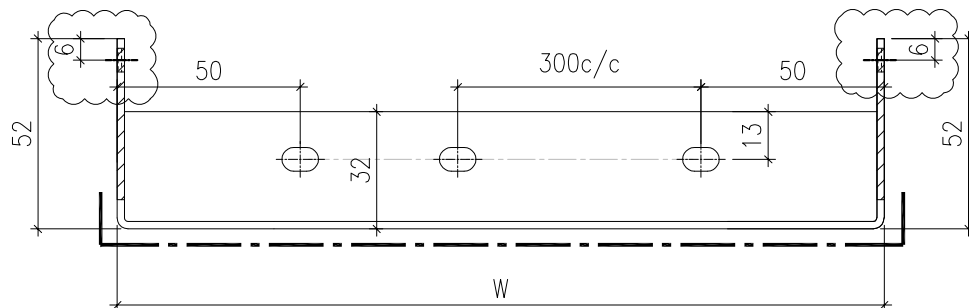
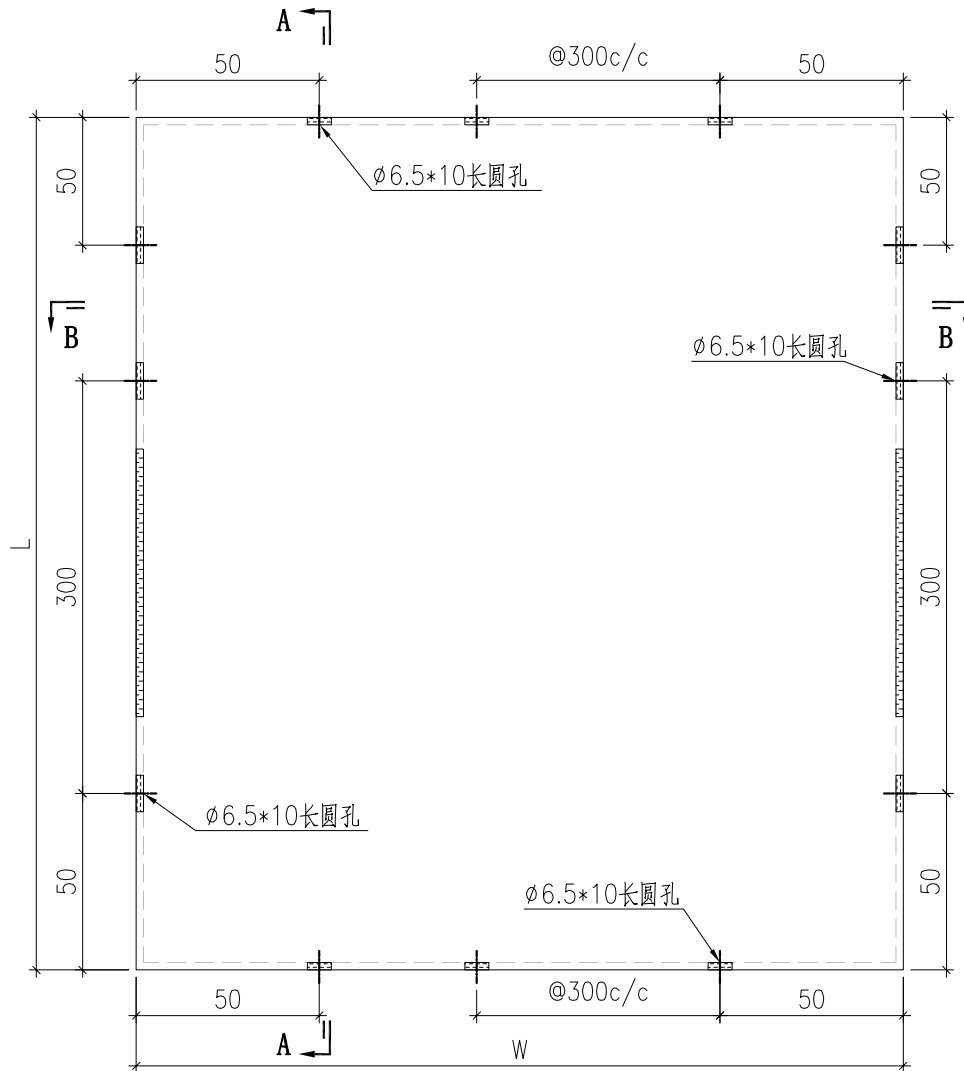
 美特鋁質有限公司 MIDI Aluminium Fabricator Ltd.				工程號	J857	類別		物料號	-					
				地盘	啟德6552	制圖	刘灿	2021-12-14	圖號	BST-L02				
修改	A	-	-	採用工廠	✓	地盤		圖紙名稱	铝板加工图	復核	徐詳坤	2021-12-15	數量	-
日期	2022.03.02	-	-	材料颜色	ECK3M96295S-ZD1	材料	3mm THK. 铝板	批准	林仁安	2021-12-16	單件重量	-	(KG)	

序號	鋁板編號	寬度 (W)	高度 (H)	數量
1	BST-L005	696	654	5
2	BST-L006	981	654	1
3	BST-L007	695	654	4
4	BST-L008	1285	654	2
5	BST-L009	676	654	3
6	BST-L010	956	654	1
7	BST-L011	972	654	1
8	BST-L012	446	654	3
9	BST-L013	1506	654	3
10	BST-L014	1040	654	2
11	BST-L016	1539	654	2
12	BST-L017	1994	654	2
13	BST-L018	746	654	4
14	BST-L019	1215	654	2
15	BST-L023	386	654	2
16	BST-L049	1451	654	1
17	BST-L051	1236	654	1
18	BST-L052	612	654	2
19	BST-L053	1099	654	1
20	BST-L054	1361	654	1
21	BST-L055	749	654	1
22	BST-L056	624	654	1
23	BST-L057	1174	654	1
24	BST-L058	1411	654	1
25	BST-L059	556	654	1
26	BST-L060	481	654	2
27	BST-L061	1424	654	1
28	BST-L062	536	654	3
29	BST-L080	702	654	3
30	BST-L081	978	654	2
31	BST-L085	686	654	8

 美特鋁質有限公司 MIDI Aluminium Fabricator Ltd.				工程號 J857 地盘 啟德6552	類別 制圖 刘灿	物料號 - 2021-12-14	圖號 BST-L03
修改 A - - 日期 2022.03.02 - -	採用工廠 ✓ 材料颜色 ECK3M96295S-ZD1	图纸名称 铝板加工图 材料 3mm THK. 铝板	復核 徐詳坤 批准 林仁安	2021-12-15 2021-12-16	數量 - 單件重量 - (KG)		



SECTION A-A



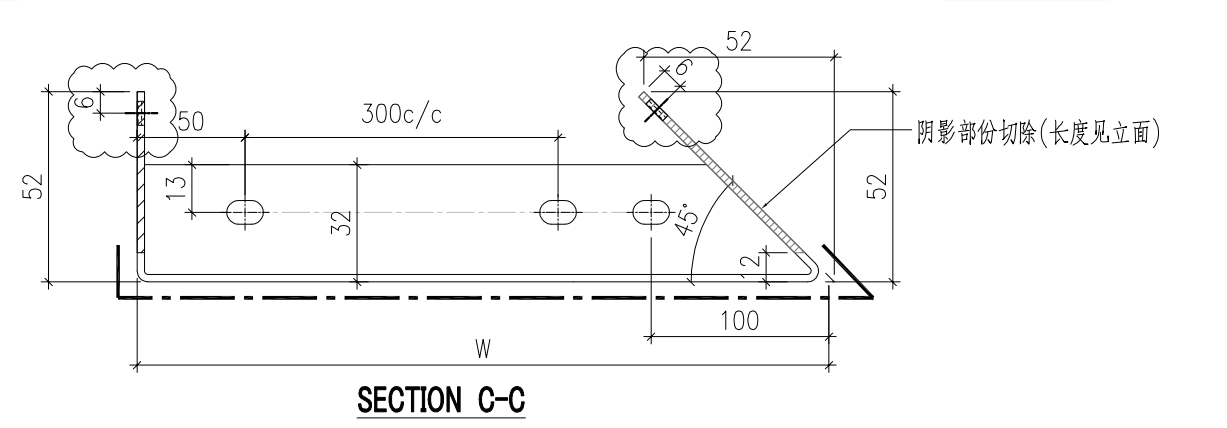
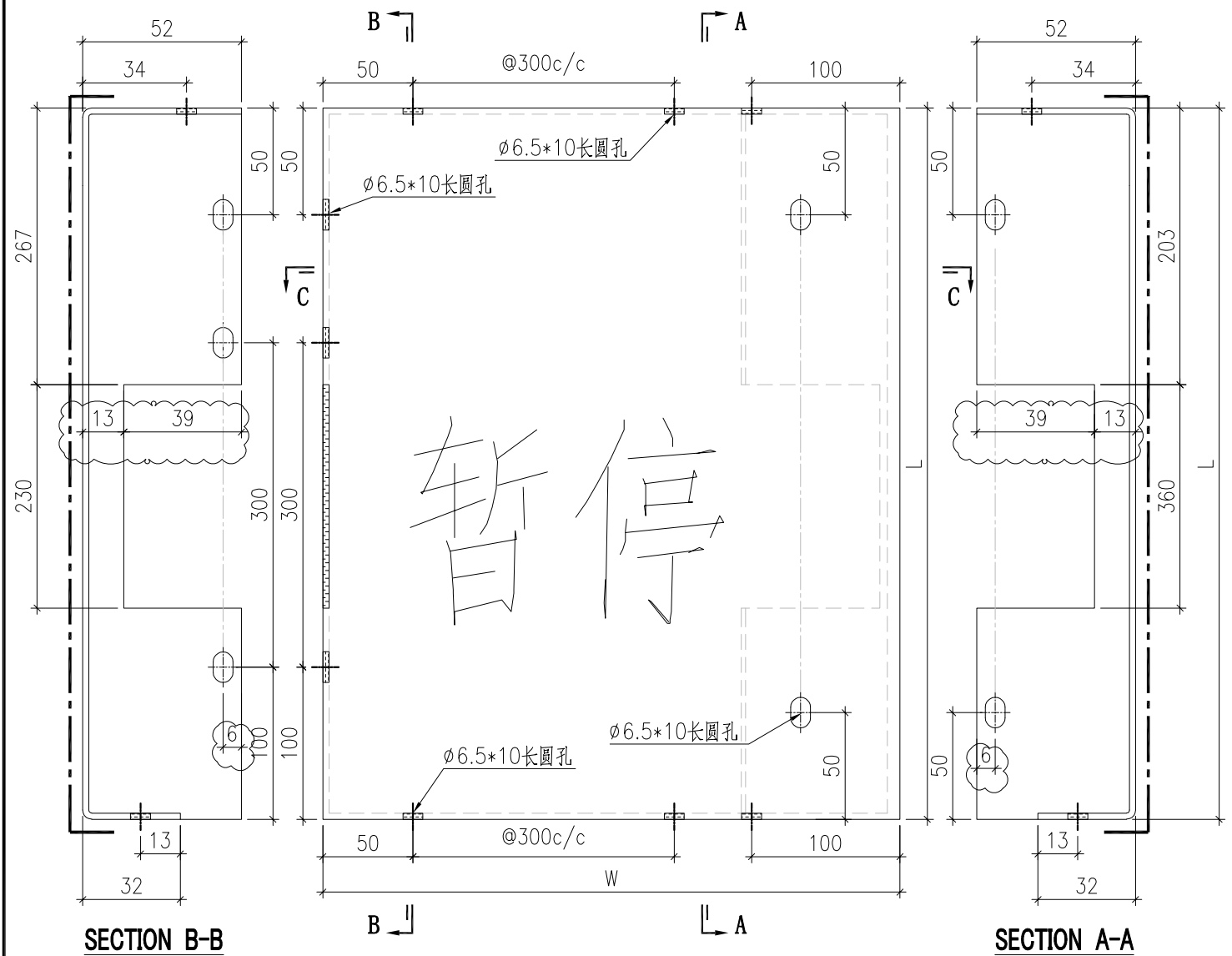
SECTION B-B

背板长宽数据見BST-L04

 美特鋁質有限公司 MIDI Aluminium Fabricator Ltd.				工程號	J857	類別		物料號	-	
				地盘	啟德6552	制圖	刘灿	2021-12-14	圖號	BST-L04
修改	A	-	-	採用工廠	✓	地盤			數量	-
日期	2022.03.02	-	-	材料颜色	ECK3M96295S-ZD1		图纸名称	铝板加工图	復核	徐詳坤 2021-12-15
				材料	3mm THK. 铝板	批准	林仁安	2021-12-16	單件重量	- (KG)

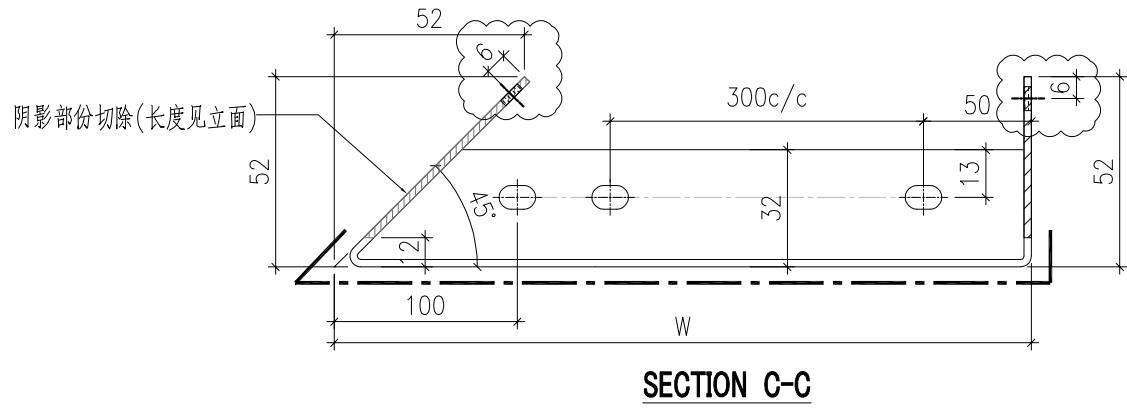
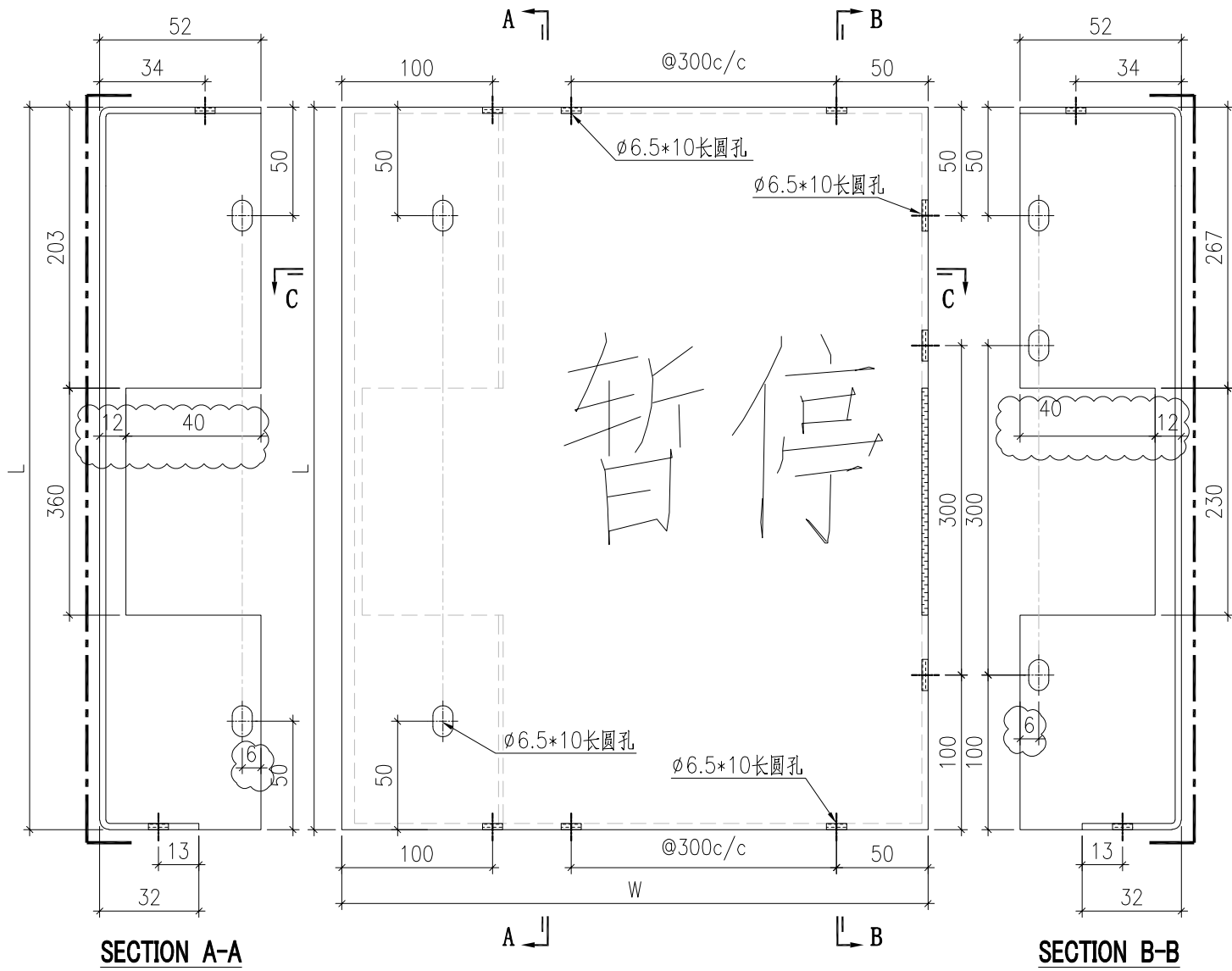
序號	鋁板編號	寬度 (W)	高度 (H)	數量
1	BST-L086	972	560	1
2	BST-L087	446	560	1
3	BST-L088	702	560	1
4	BST-L089	1506	560	1
5	BST-L090	956	560	2
6	BST-L091	695	560	4
7	BST-L092	1285	560	2
8	BST-L093	676	560	1
9	BST-L094	728	560	1
10	BST-L095	696	560	1
11	BST-L096	702	560	1
12	BST-L097	527	560	2
13	BST-L098	1536	560	1
14	BST-L099	536	560	1
15	BST-L100	386	560	1

 美特鋁質有限公司 MIDI Aluminium Fabricator Ltd.				工程號	J857	類別		物料號	-	
				地盘	啟德6552	制圖	刘灿	2021-12-14	圖號	BST-B01
修改	A	-	-	採用工廠	✓	地盘			數量	-
日期	2022.03.02	-	-	材料颜色	ECK3M96295S-ZD1	图纸名称	铝板加工图	復核	徐詳坤	2021-12-15
				材料	3mm THK. 铝板	批准	林仁安	2021-12-16	單件重量	- (KG)



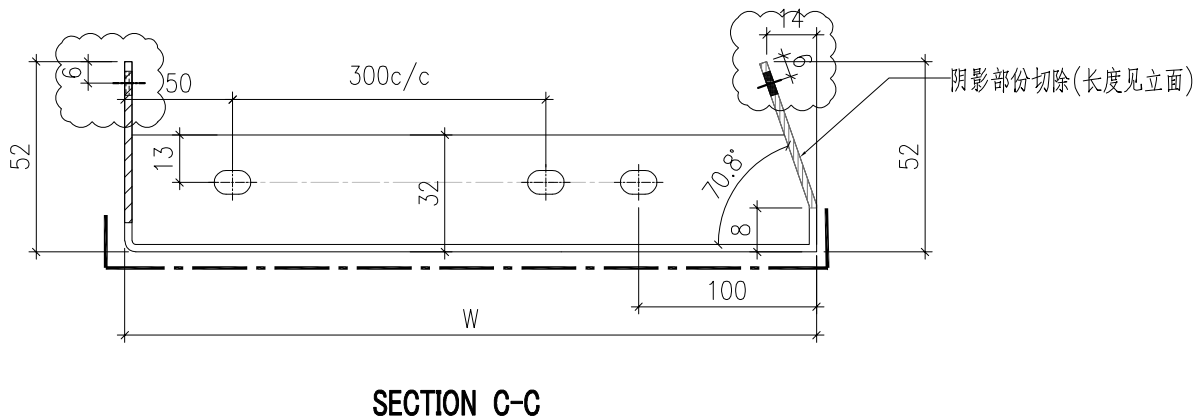
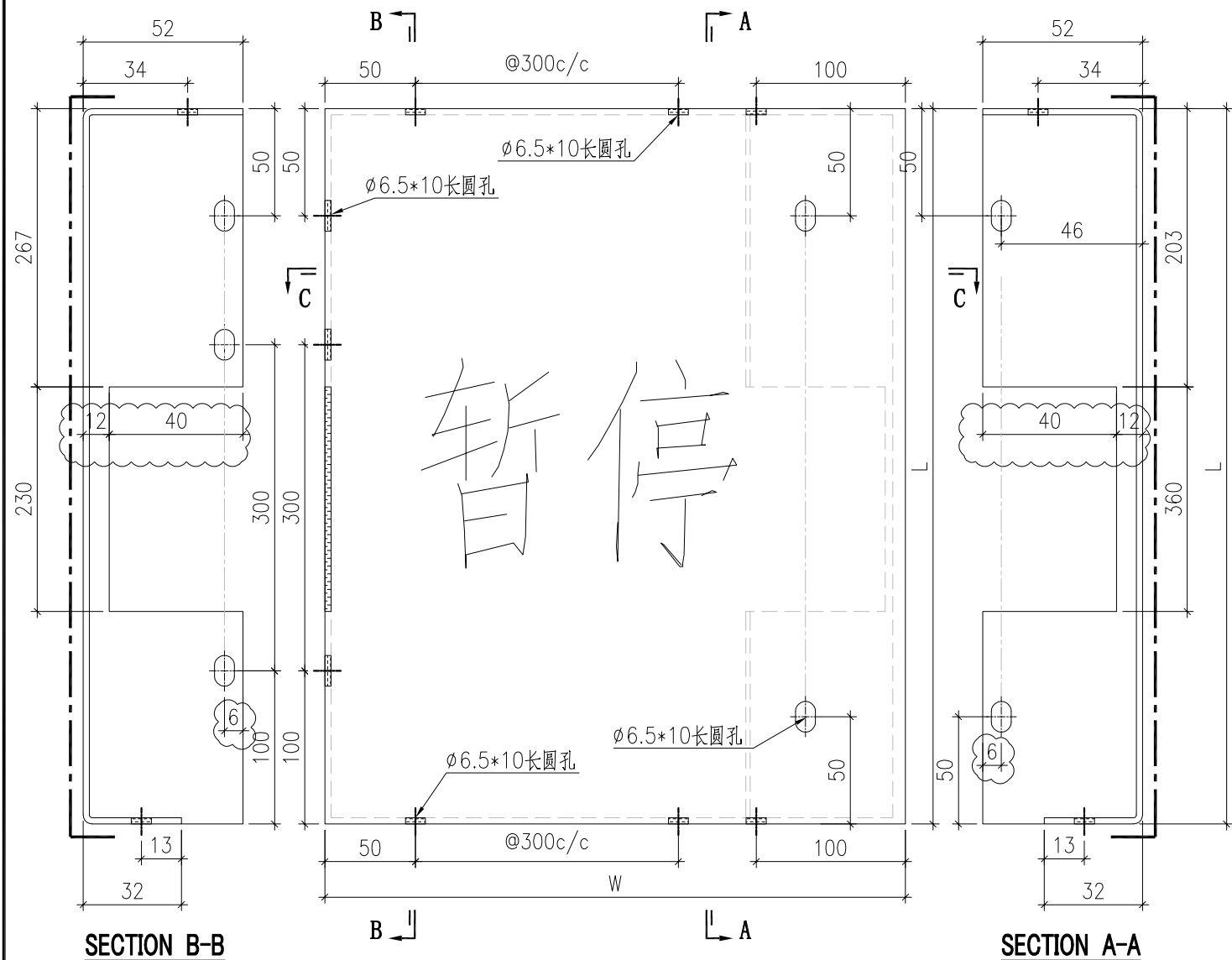
序號	鋁板編號	寬度 (W)	高度 (H)	數量
1	BST-BY001	740	654	1
2	BST-BY011	1161	654	1
3	BST-BY013	890	654	1
4	BST-BY018	585	654	1
5	BST-BY020	745	654	1

 美特鋁質有限公司 MIDI Aluminium Fabricator Ltd.				工程號 J857 地盘 啟德6552	類別 制圖 刘灿	物料號 - 2021-12-14	圖號 BST-B02
修改 A - - 日期 2022.03.02 - -	採用工廠 <input checked="" type="checkbox"/> 地盘 材料颜色 ECK3M96295S-ZD1	图纸名称 铝板加工图 材料 (3mm) THK. 铝板	復核 徐詳坤 批准 林仁安	2021-12-15 2021-12-16	數量 - 單件重量 - (KG)		



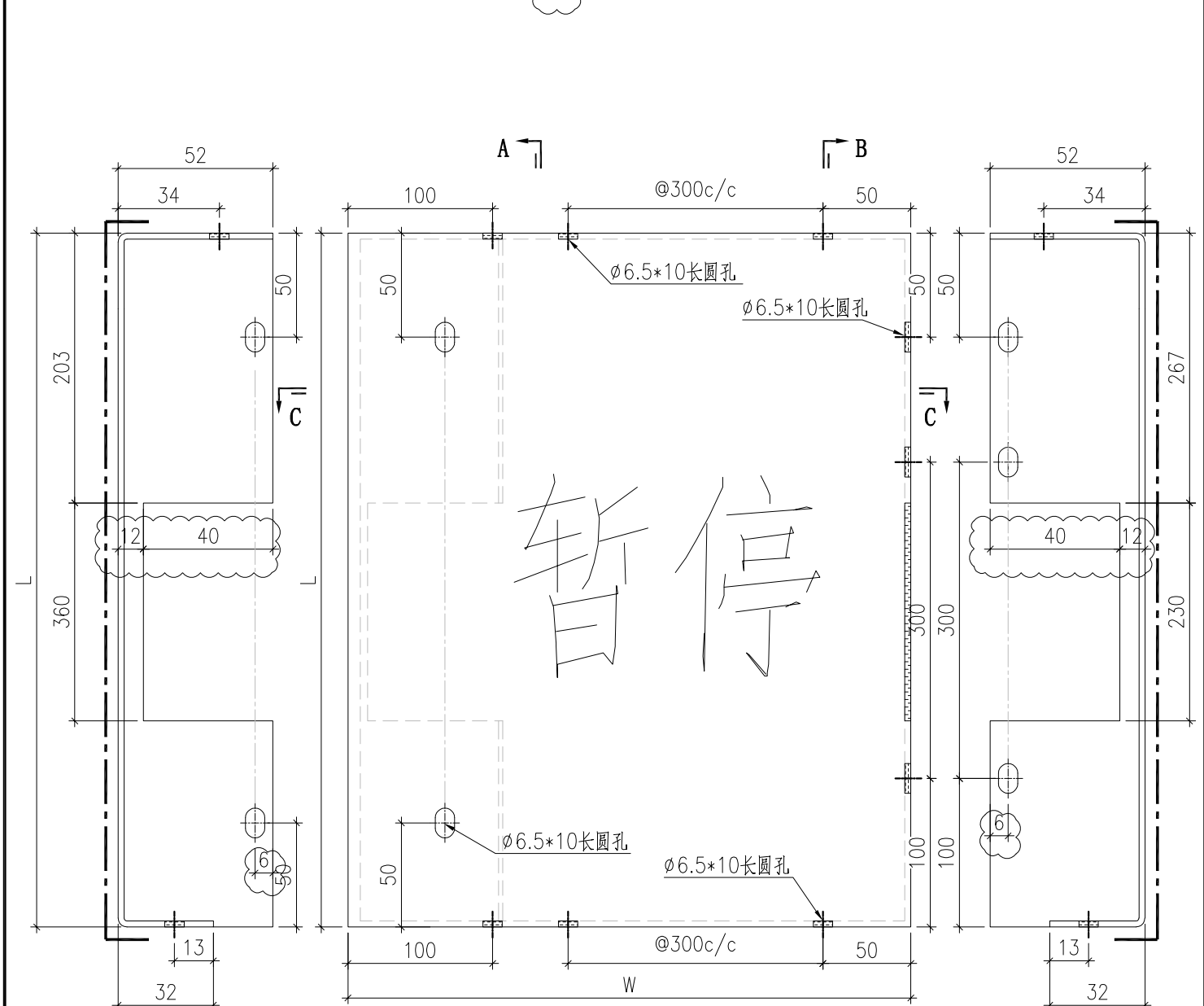
序號	鋁板編號	寬度 (W)	高度 (H)	數量
1	BST-BZ001	1601	654	1
2	BST-BZ010	1551	654	1
3	BST-BZ012	584	654	1
4	BST-BZ017	1873	654	1
5	BST-BZ019	745	654	1

 美特鋁質有限公司 MIDI Aluminium Fabricator Ltd.				工程號 J857 地盘 啟德6552	類別 制圖 刘灿	物料號 - 2021-12-14	圖號 BST-B03
修改 A - - 日期 2022.03.02 - -	採用工廠 <input checked="" type="checkbox"/> 地盘 材料颜色 ECK3M96295S-ZD1	图纸名称 铝板加工图 材料 3mm THK. 铝板	復核 徐詳坤 批准 林仁安	2021-12-15 2021-12-16	數量 - 單件重量 - (KG)		



序號	鋁板編號	寬度 (W)	高度 (H)	數量
1	BST-BY015	388	654	1

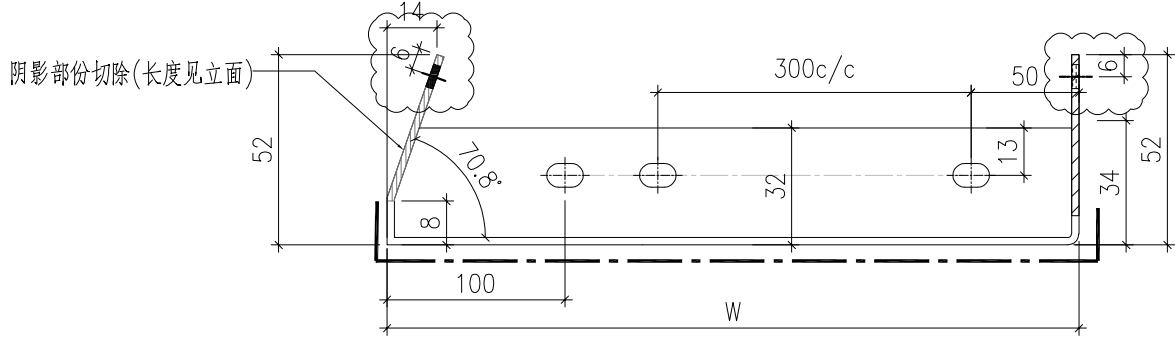
 美特鋁質有限公司 MIDI Aluminium Fabricator Ltd.				工程號	J857	類別		物料號	-			
				地盘	啟德6552	制圖	刘灿	2021-12-14	圖號	BST-B04		
修改	A	-	-	採用工廠	✓ 地盘	图纸名称	铝板加工图	復核	徐詳坤	2021-12-15	數量	-
日期	2022.03.02	-	-	材料颜色	ECK3M96295S-ZD1	材料	(3mm) THK. 铝板	批准	林仁安	2021-12-16	單件重量	- (KG)



SECTION A-A

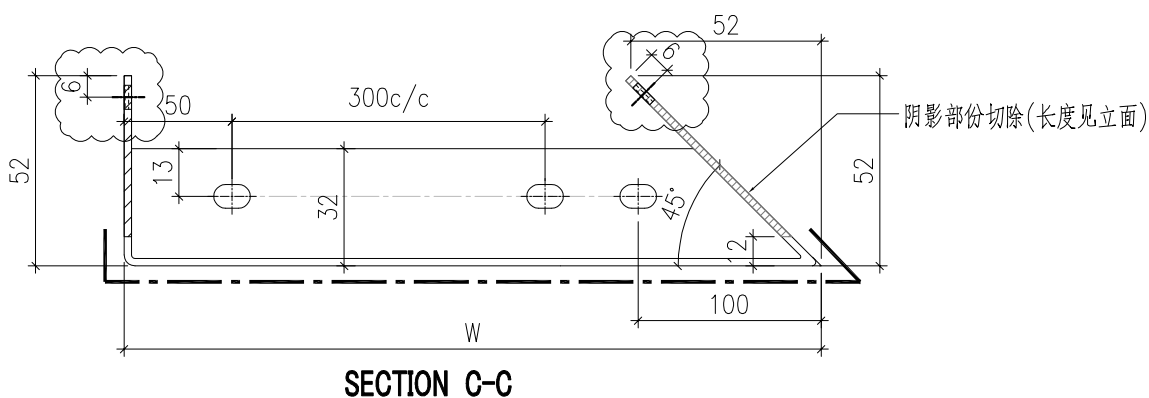
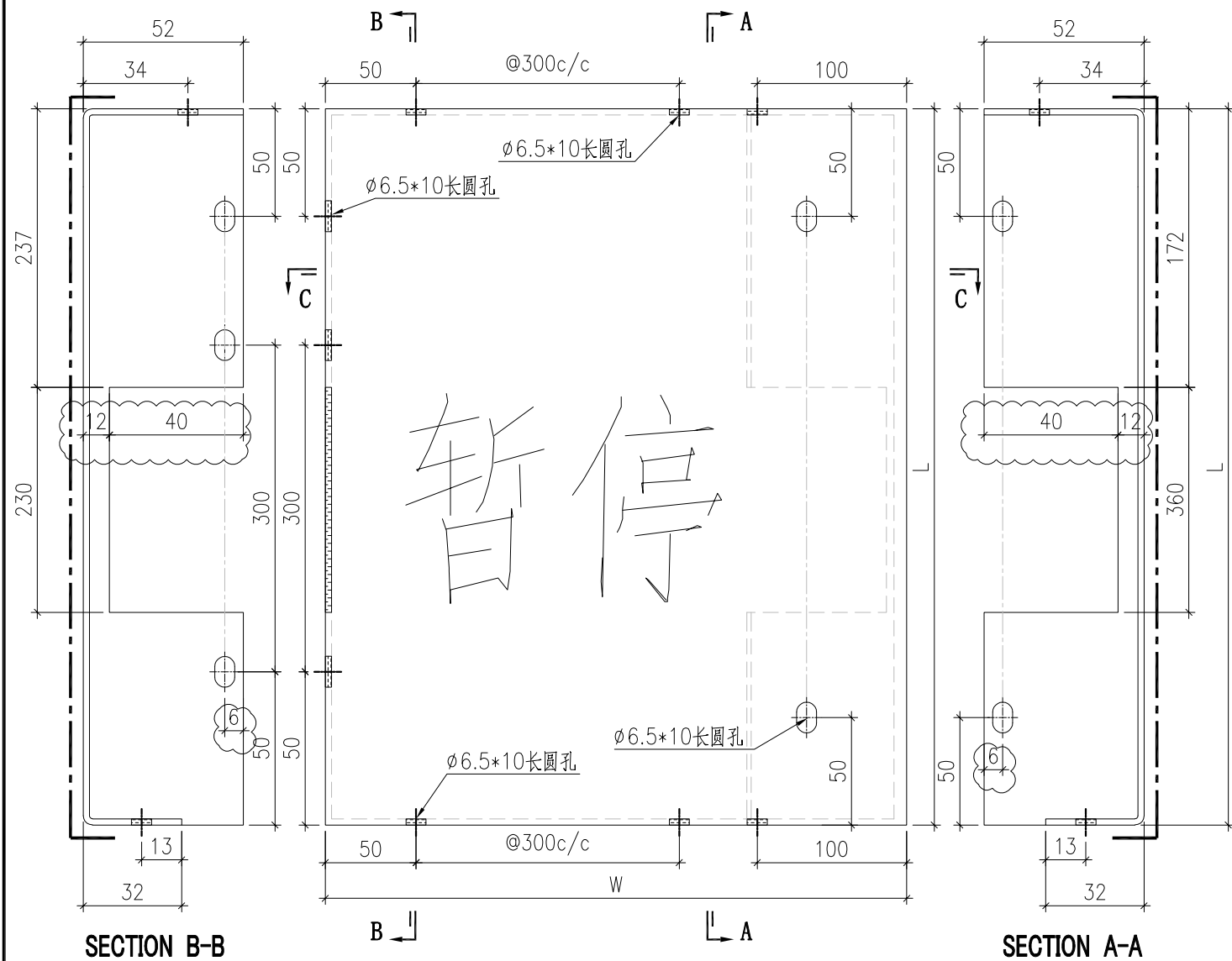
SECTION B-B

SECTION C-C



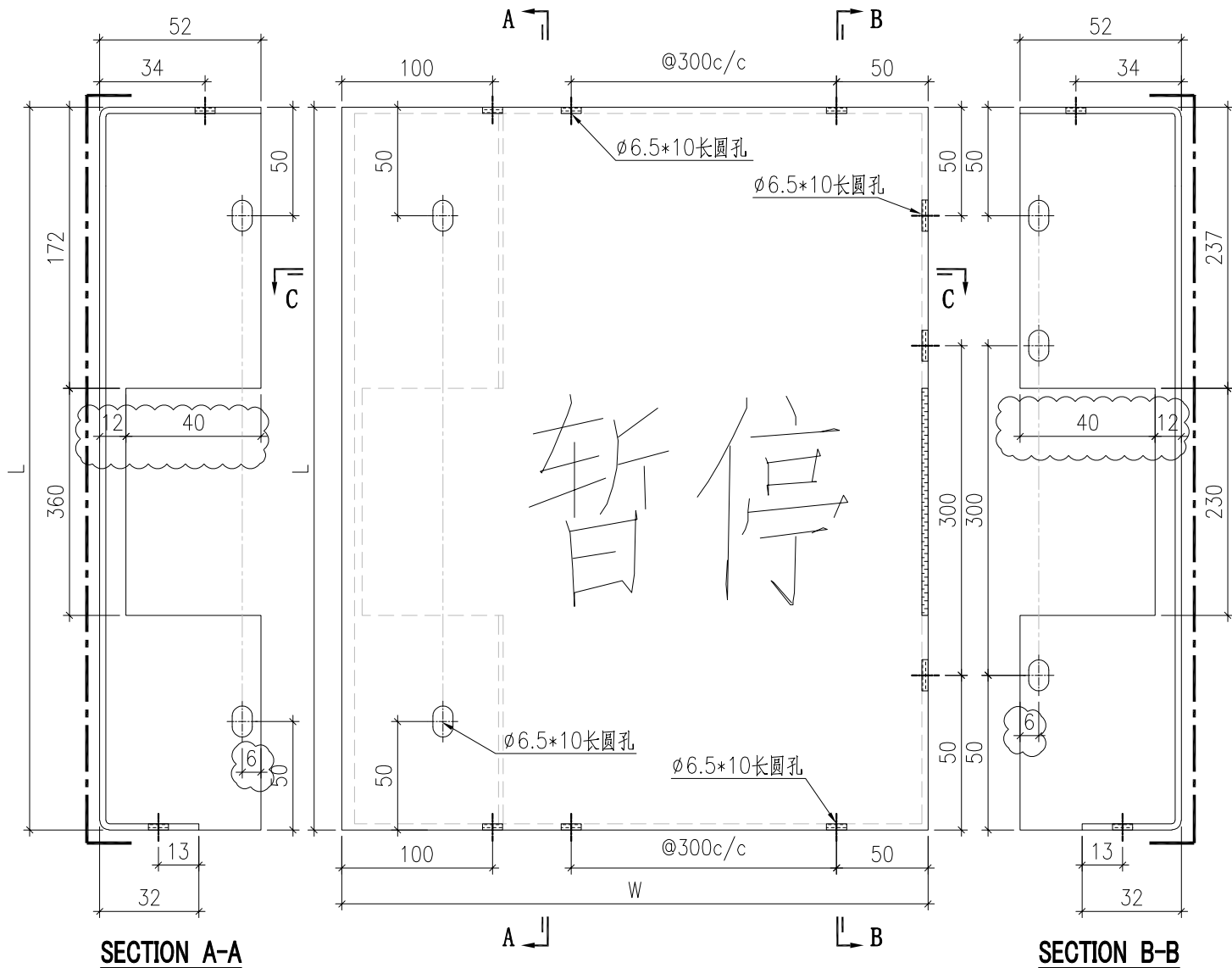
序號	鋁板編號	寬度 (W)	高度 (H)	數量
1	BST-BZ016	1257	654	1

 美特鋁質有限公司 MIDI Aluminium Fabricator Ltd.				工程號 J857 地盘 啟德6552	類別 制圖 刘灿	物料號 - 2021-12-14	圖號 BST-B05
修改 A - - 日期 2022.03.02 - -	採用工廠 <input checked="" type="checkbox"/> 地盘 材料颜色 ECK3M96295S-ZD1	图纸名称 铝板加工图 材料 (3mm) THK. 铝板	復核 徐詳坤 批准 林仁安	2021-12-15 2021-12-16	數量 - 單件重量 - (KG)		



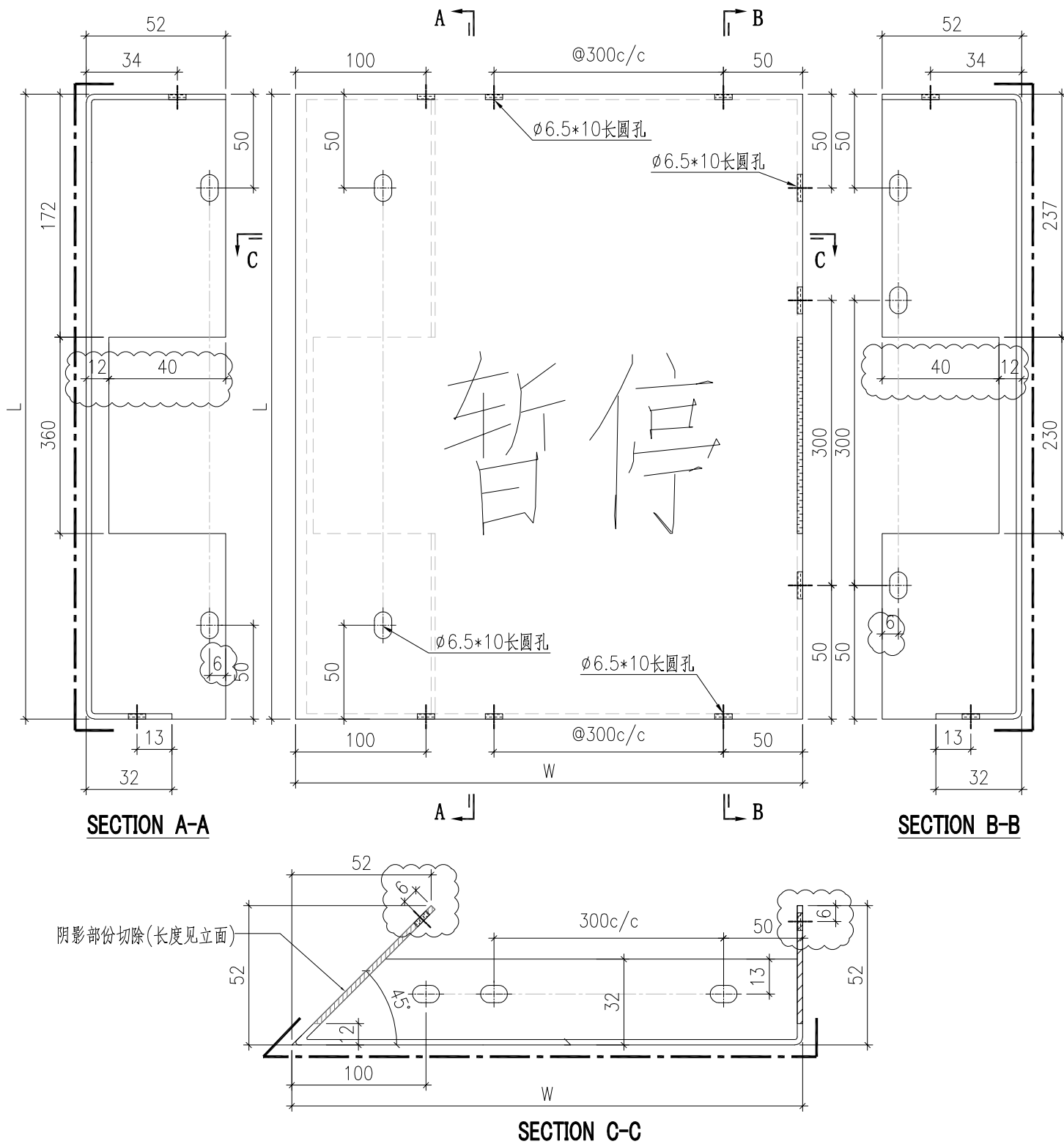
序號	鋁板編號	寬度 (W)	高度 (H)	數量
1	BST-LY003	2125	560	1
2	BST-LY014	1311	560	1

 美特鋁質有限公司 MIDI Aluminium Fabricator Ltd.				工程號 J857 地盘 啟德6552	類別 制圖 刘灿	物料號 - 2021-12-14	圖號 BST-B06
修改 A - - 日期 2022.03.02	採用工廠 ✓ 材料颜色 ECK3M96295S-ZD1	图纸名称 铝板加工图 材料 (3mm) THK. 铝板	復核 徐詳坤 批准 林仁安	2021-12-15 2021-12-16	數量 - 單件重量 - (KG)		



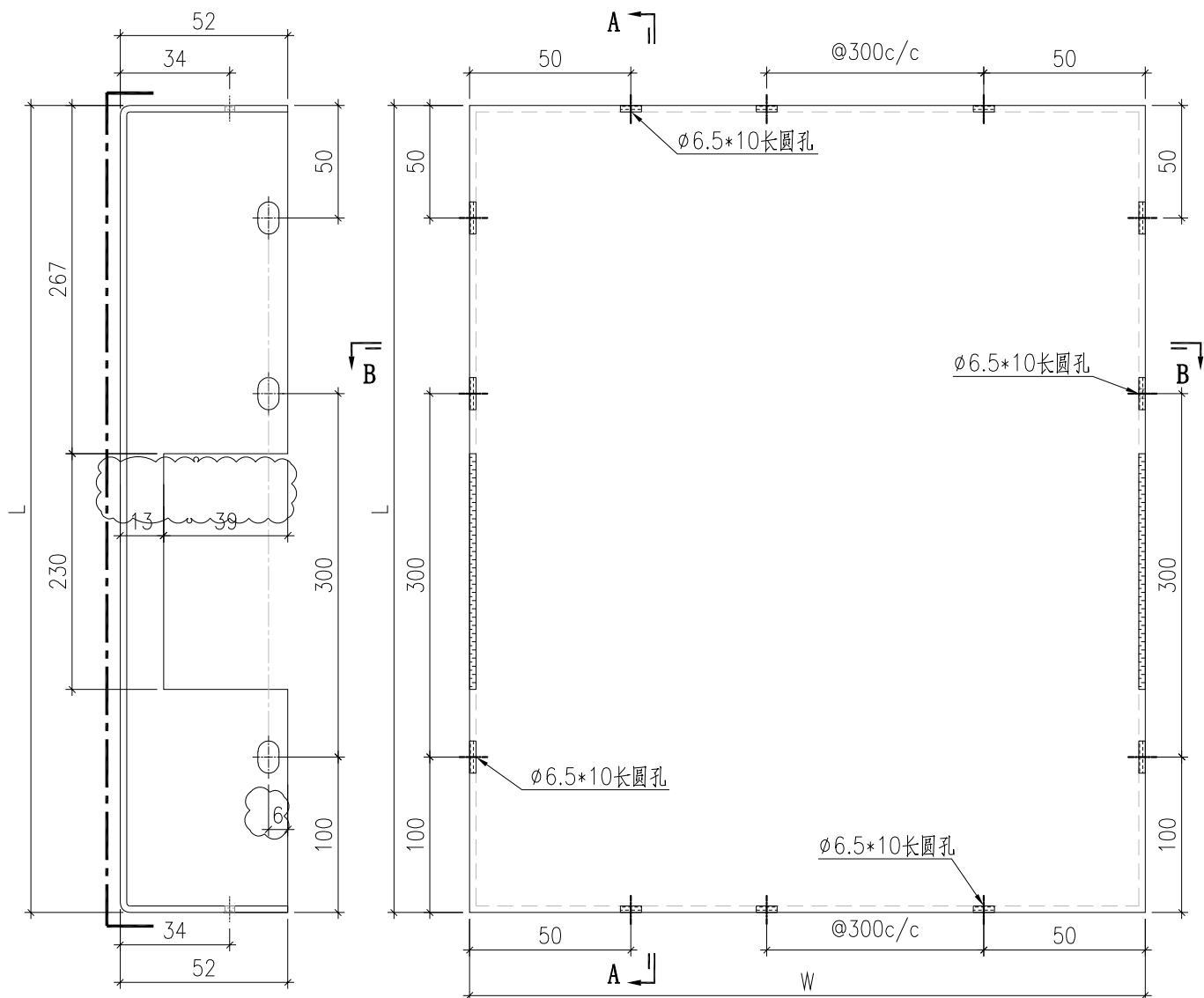
序號	鋁板編號	寬度 (W)	高度 (H)	數量
1	BST-LZ004	1450	560	1

 美特鋁質有限公司 MIDI Aluminium Fabricator Ltd.				工程號 J857 地盤 啟德6552	類別 制圖 刘灿	物料號 - 2021-12-14	圖號 BST-B07
修改 A - - 日期 2022.03.02 - -	採用工廠 <input checked="" type="checkbox"/> 地盤 材料颜色 ECK3M96295S-ZD1	图纸名称 铝板加工图 材料 (3mm) THK. 铝板	復核 徐詳坤 批准 林仁安	2021-12-15 2021-12-16	數量 - 單件重量 - (KG)		

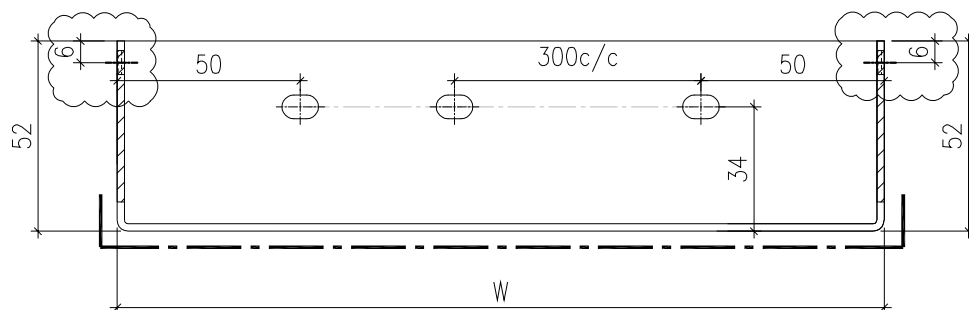


序號	鋁板編號	寬度 (W)	高度 (H)	數量
1	BST-BZ005	490	560	1

 美特鋁質有限公司 MIDI Aluminium Fabricator Ltd.				工程號 J857	類別 制圖	物料號 -		
				地盤 啟德6552	制圖 刘灿	2021-12-14	圖號 BST-M01	
修改 A	-	-	採用工廠 ✓ 地盤	图纸名称 铝板加工图	復核 徐詳坤	2021-12-15	數量 -	
日期 2022.03.02	-	-	材料颜色 ECK3M96295S-ZD1	材料 3mm THK. 铝板	批准 林仁安	2021-12-16	單件重量 -	(KG)



SECTION A-A



SECTION B-B

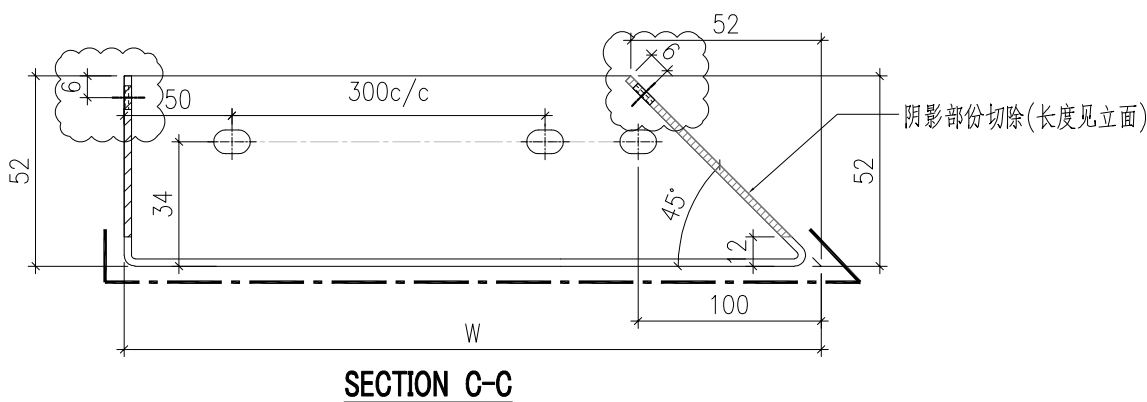
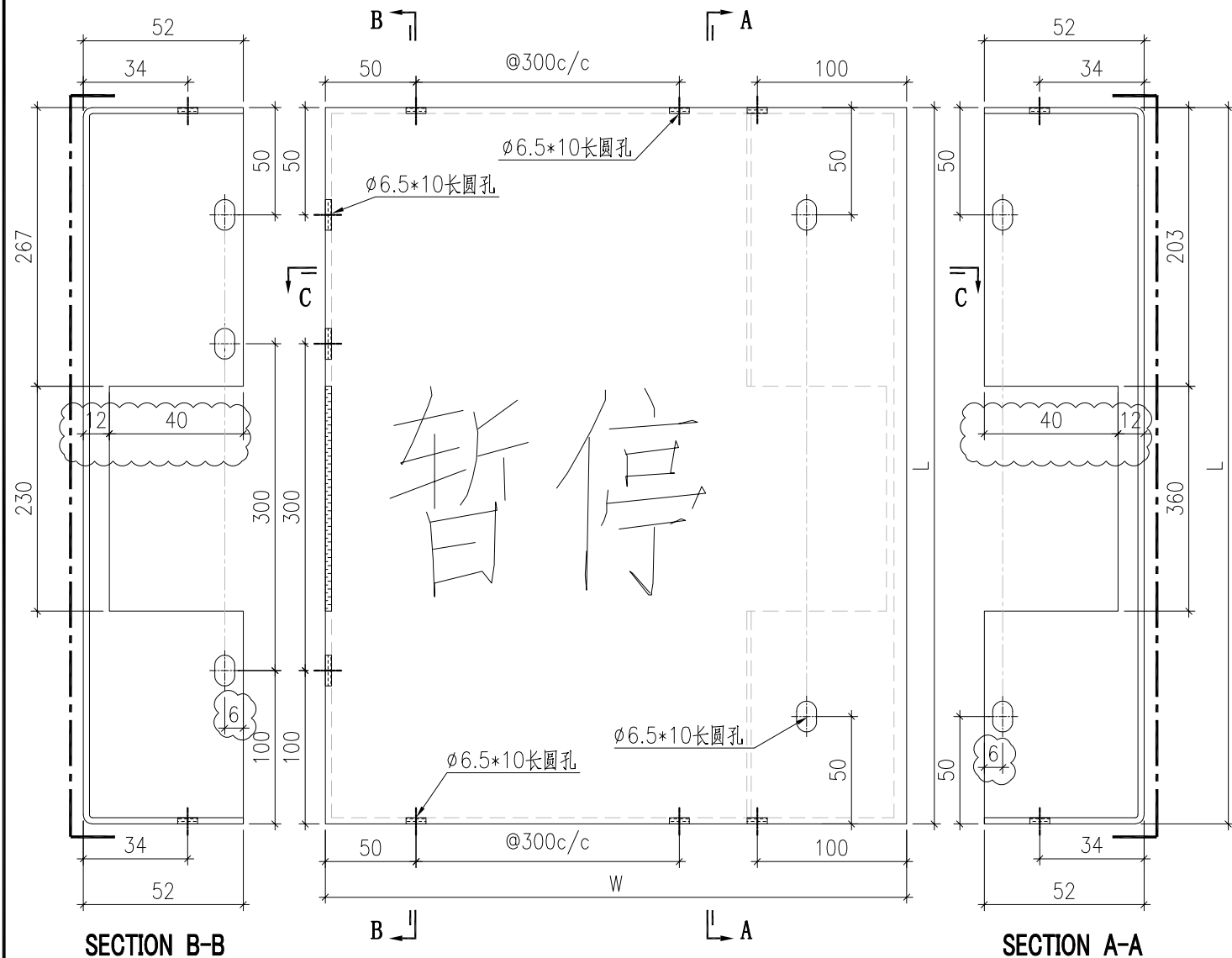
背板长宽数据見BST-M02

 美特鋁質有限公司 MIDI Aluminium Fabricator Ltd.				工程號	J857	類別		物料號	-	
				地盘	啟德6552	制圖	刘灿	2021-12-14	圖號	BST-M02
修改	A	-	-	採用工廠	✓	地盘			圖紙名稱	铝板加工图
日期	2022.03.02	-	-	材料颜色	ECK3M96295S-ZD1	材料	3mm THK. 铝板	復核	徐詳坤	2021-12-15
								批准	林仁安	2021-12-16
									數量	-
									單件重量	- (KG)

序號	鋁板編號	寬度 (W)	高度 (H)	數量
1	BST-M001	696	646	6
2	BST-M002	2024	646	6
3	BST-M003	445	646	6
4	BST-M004	1106	646	6
5	BST-M005	696	646	43
6	BST-M006	981	646	6
7	BST-M007	695	646	40
8	BST-M008	1285	646	20
9	BST-M009	676	646	40
10	BST-M010	956	646	14
11	BST-M011	972	646	10
12	BST-M012	446	646	122
13	BST-M013	1506	646	22
14	BST-M014	1040	646	12
15	BST-M016	1539	646	12
16	BST-M017	1994	646	12
17	BST-M018	746	646	24
18	BST-M019	1215	646	12
19	BST-M021	728	646	4
20	BST-M022	527	646	8
21	BST-M023	386	646	80
22	BST-M026	983	646	5
23	BST-M028	1469	646	5
24	BST-M029	586	646	5
25	BST-M031	1314	646	14
26	BST-M032	424	646	14

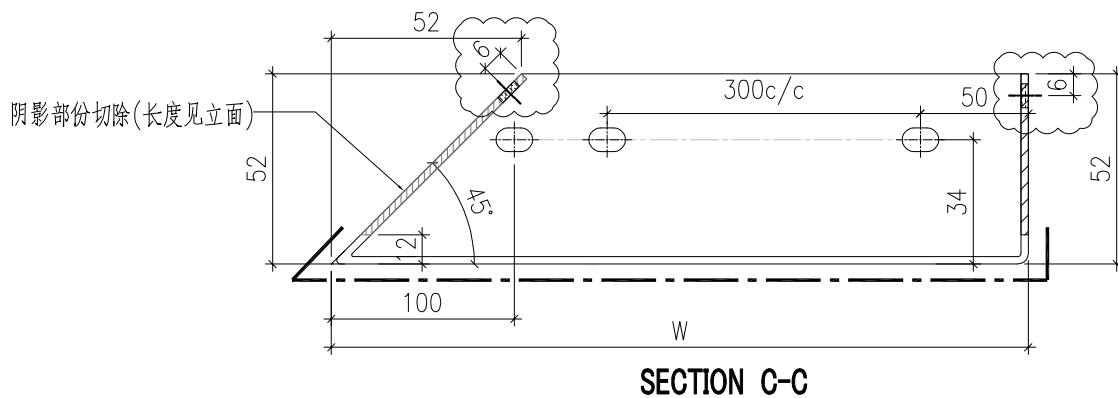
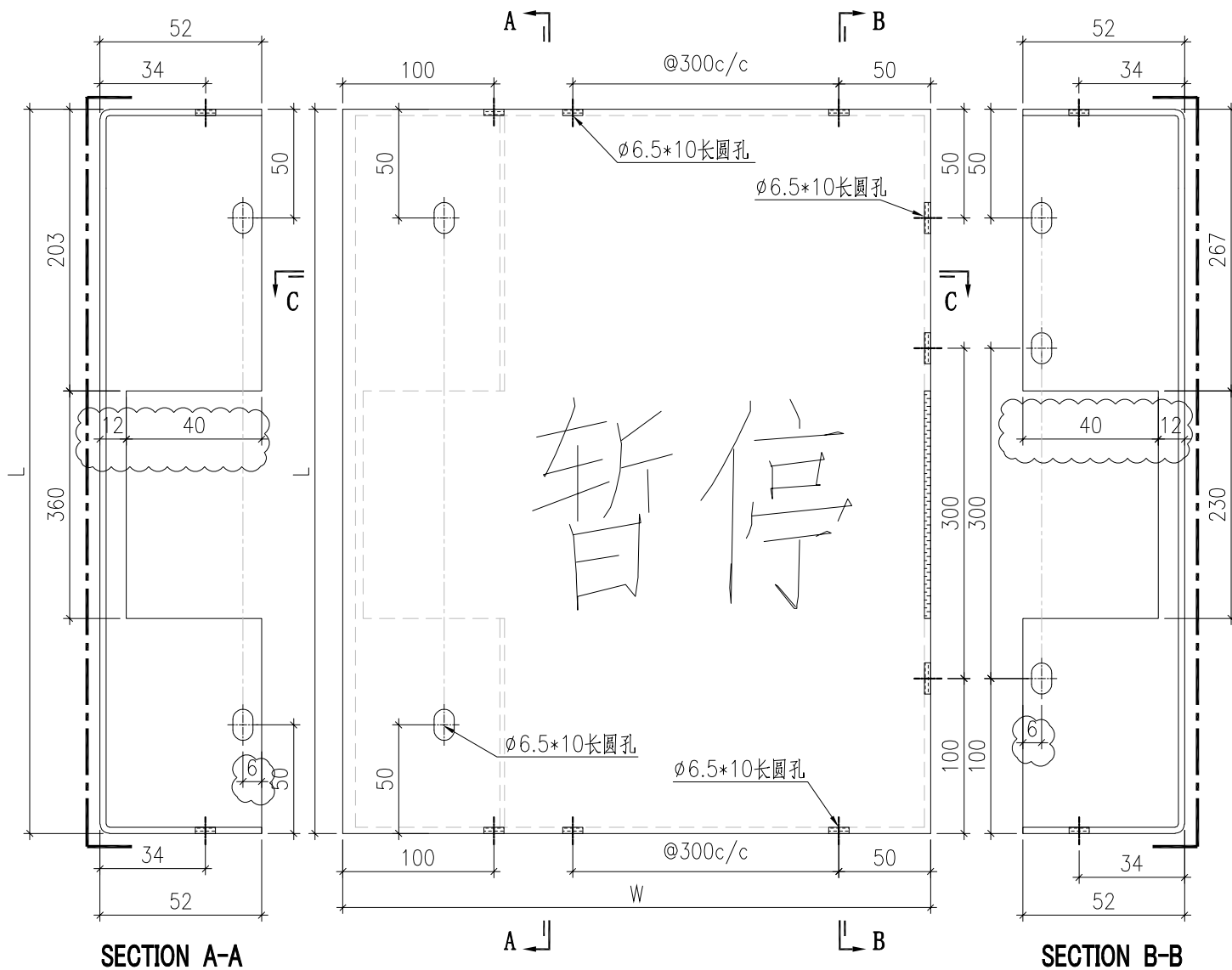
序號	鋁板編號	寬度 (W)	高度 (H)	數量
27	BST-M035	836	646	18
28	BST-M037	1278	646	18
29	BST-M038	1708	646	18
30	BST-M039	1158	646	18
31	BST-M042	1608	646	9
32	BST-M043	1025	646	9
33	BST-M046	1424	646	9
34	BST-M048	1496	646	9
35	BST-M049	1451	646	8
36	BST-M051	1236	646	1
37	BST-M052	612	646	2
38	BST-M053	1099	646	1
39	BST-M054	1361	646	1
40	BST-M055	749	646	1
41	BST-M056	624	646	1
42	BST-M057	1174	646	1
43	BST-M058	1411	646	1
44	BST-M059	556	646	1
45	BST-M060	481	646	2
46	BST-M061	1424	646	1
47	BST-M062	536	646	83
48	BST-M080	702	646	26
49	BST-M081	978	646	12
50	BST-M082	1057	646	15
51	BST-M083	1023	646	9
52	BST-M084	1536	646	4
53	BST-M085	686	646	8

 美特鋁質有限公司 MIDI Aluminium Fabricator Ltd.				工程號	J857	類別		物料號	-					
				地盤	啟德6552	制圖	刘灿	2021-12-14	圖號	BST-C01				
修改	A	-	-	採用工廠	✓	地盤		圖紙名稱	铝板加工图	復核	徐詳坤	2021-12-15	數量	-
日期	2022.03.02	-	-	材料颜色	ECK3M96295S-ZD1	材料	(3mm) THK. 铝板	批准	林仁安	2021-12-16	單件重量	-	(KG)	



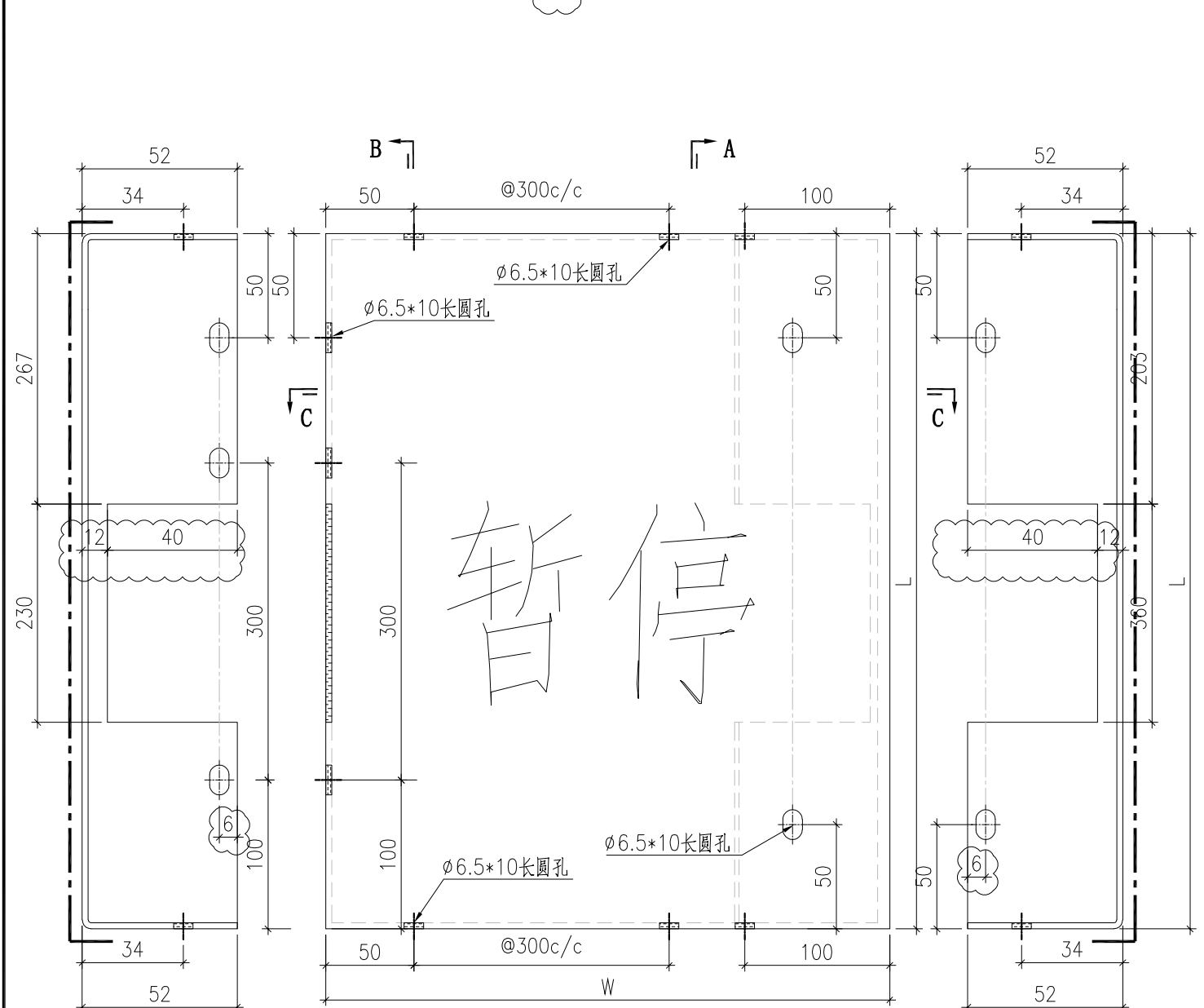
序號	鋁板編號	寬度 (W)	高度 (H)	數量
1	BST-CY001	740	646	6
2	BST-CY003	2125	646	4
3	BST-CY007	1811	646	23
4	BST-CY008	1040	646	23
5	BST-CY011	1161	646	8
6	BST-CY013	890	646	8
7	BST-CY014	1311	646	4
8	BST-CY018	585	646	1
9	BST-CY020	745	646	1

 美特鋁質有限公司 MIDI Aluminium Fabricator Ltd.				工程號 J857 地盘 啟德6552	類別 制圖 刘灿	物料號 - 2021-12-14	圖號 BST-C02
修改 A - - 日期 2022.03.02	採用工廠 <input checked="" type="checkbox"/> 地盘 材料颜色 ECK3M96295S-ZD1	图纸名称 铝板加工图 材料 (3mm) THK. 铝板	復核 徐詳坤 批准 林仁安	2021-12-15 2021-12-16	數量 - 單件重量 - (KG)		



序號	鋁板編號	寬度 (W)	高度 (H)	數量
1	BST-CZ001	1601	646	6
2	BST-CZ004	1450	646	4
3	BST-CZ005	490	646	4
4	BST-CZ006	1811	646	23
5	BST-CZ009	1040	646	23
6	BST-CZ010	1551	646	8
7	BST-CZ012	584	646	8
8	BST-CZ017	1873	646	1
9	BST-CZ019	745	646	1

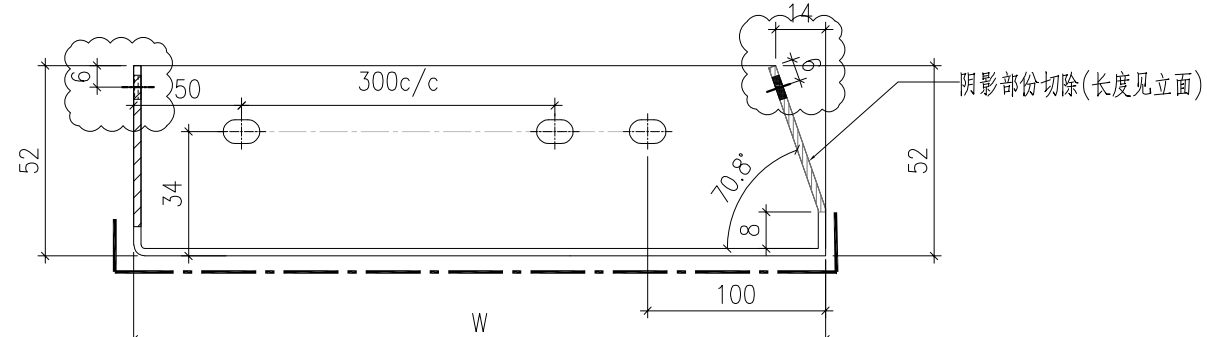
 美特鋁質有限公司 MIDI Aluminium Fabricator Ltd.				工程號 J857 地盘 啟德6552	類別 制圖 刘灿	物料號 - 2021-12-14	圖號 BST-C03
修改 A - - 日期 2022.03.02 - -	採用工廠 ✓ 材料颜色 ECK3M96295S-ZD1	图纸名称 铝板加工图 材料 (3mm) THK. 铝板	復核 徐詳坤 批准 林仁安	2021-12-15 2021-12-16	數量 - 單件重量 - (KG)		



暫停

SECTION B-B

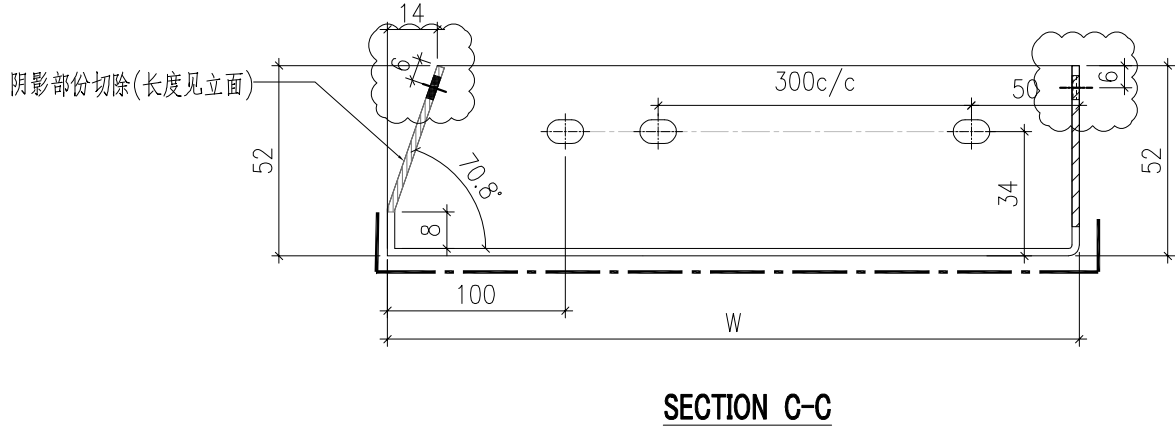
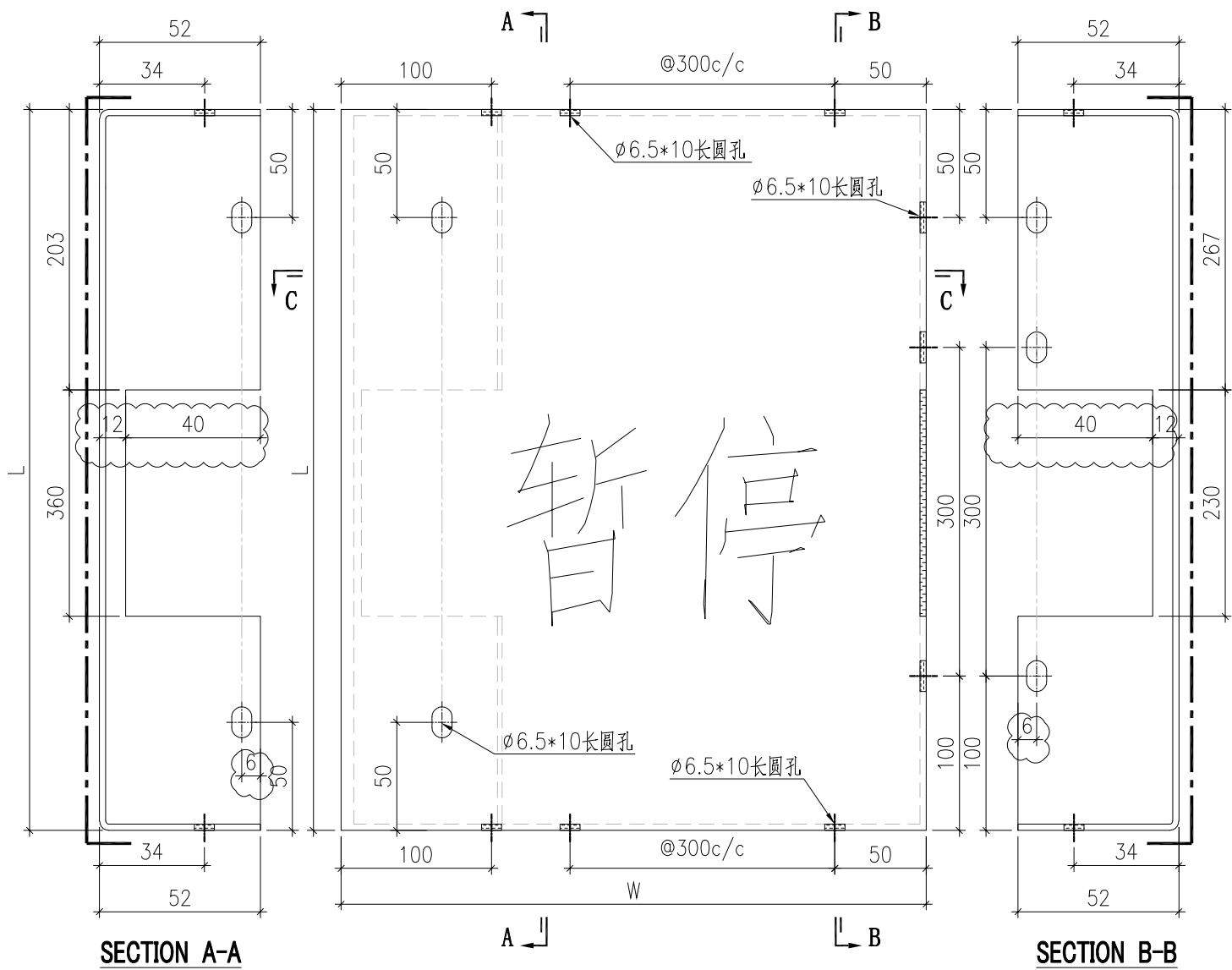
SECTION A-A



SECTION C-C

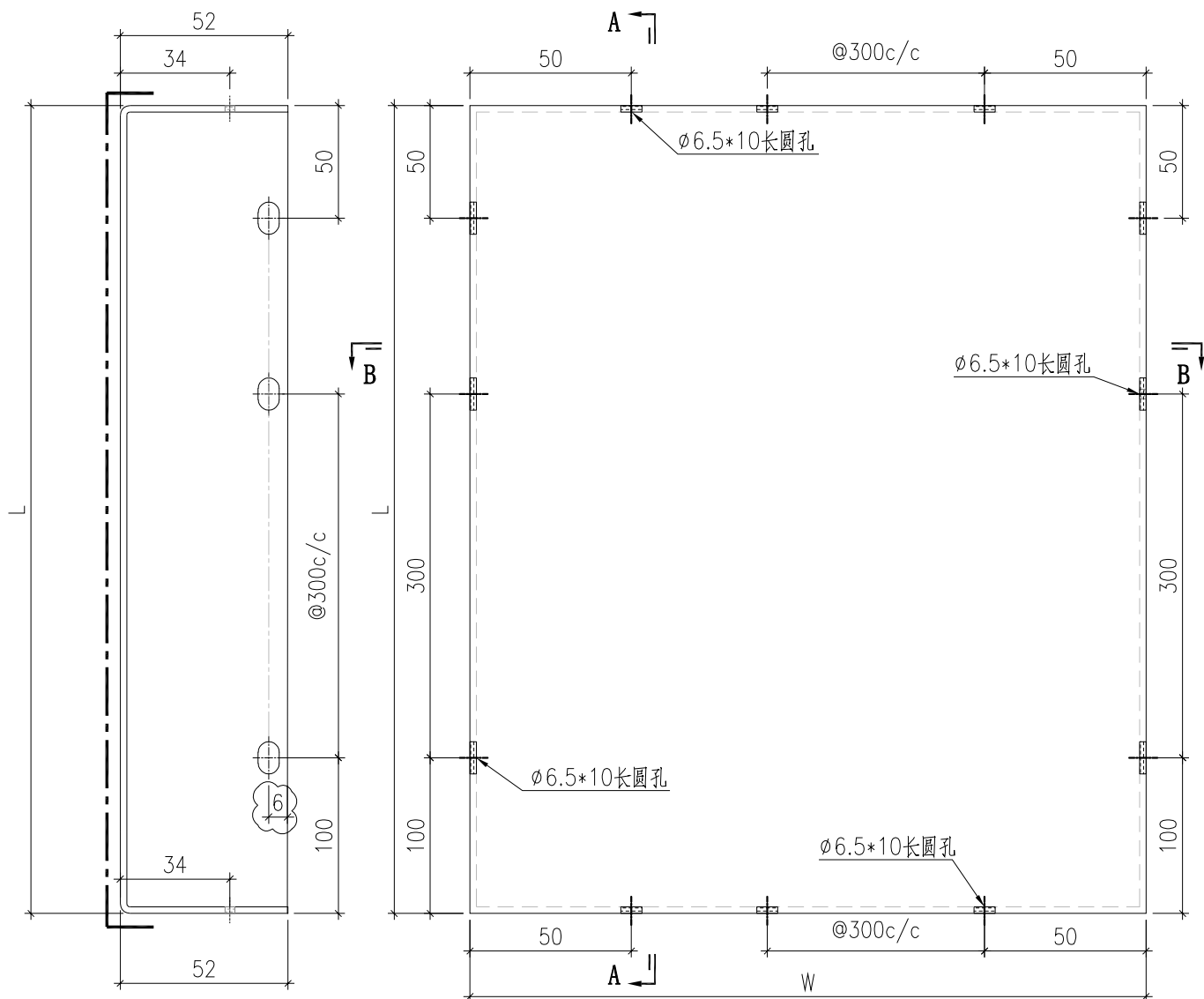
序號	鋁板編號	寬度 (W)	高度 (H)	數量
1	BST-CY015	388	646	8

 美特鋁質有限公司 MIDI Aluminium Fabricator Ltd.				工程號 J857 地盤 啟德6552	類別 制圖 刘灿	物料號 - 2021-12-14	圖號 BST-C04
修改 A - - 日期 2022.03.02 - -	採用工廠 <input checked="" type="checkbox"/> 地盤 材料颜色 ECK3M96295S-ZD1	图纸名称 铝板加工图 材料 (3mm) THK. 铝板	復核 徐詳坤 批准 林仁安	2021-12-15 2021-12-16	數量 - 單件重量 - (KG)		



序號	鋁板編號	寬度 (W)	高度 (H)	數量
1	BST-CZ016	1257	646	8

 美特鋁質有限公司 MIDI Aluminium Fabricator Ltd.				工程號 J857 地盘 啟德6552	類別 制圖 刘灿	物料號 - 2021-12-14	圖號 BST-F01
修改 A - - 日期 2022.03.02 - -	採用工廠 <input checked="" type="checkbox"/> 地盘	图纸名称 铝板加工图	復核 徐詳坤 批准 林仁安	2021-12-15 2021-12-16	數量 - 單件重量 - (KG)		
材料颜色 ECK3M96295S-ZD1		材料 (3mm) THK. 铝板					

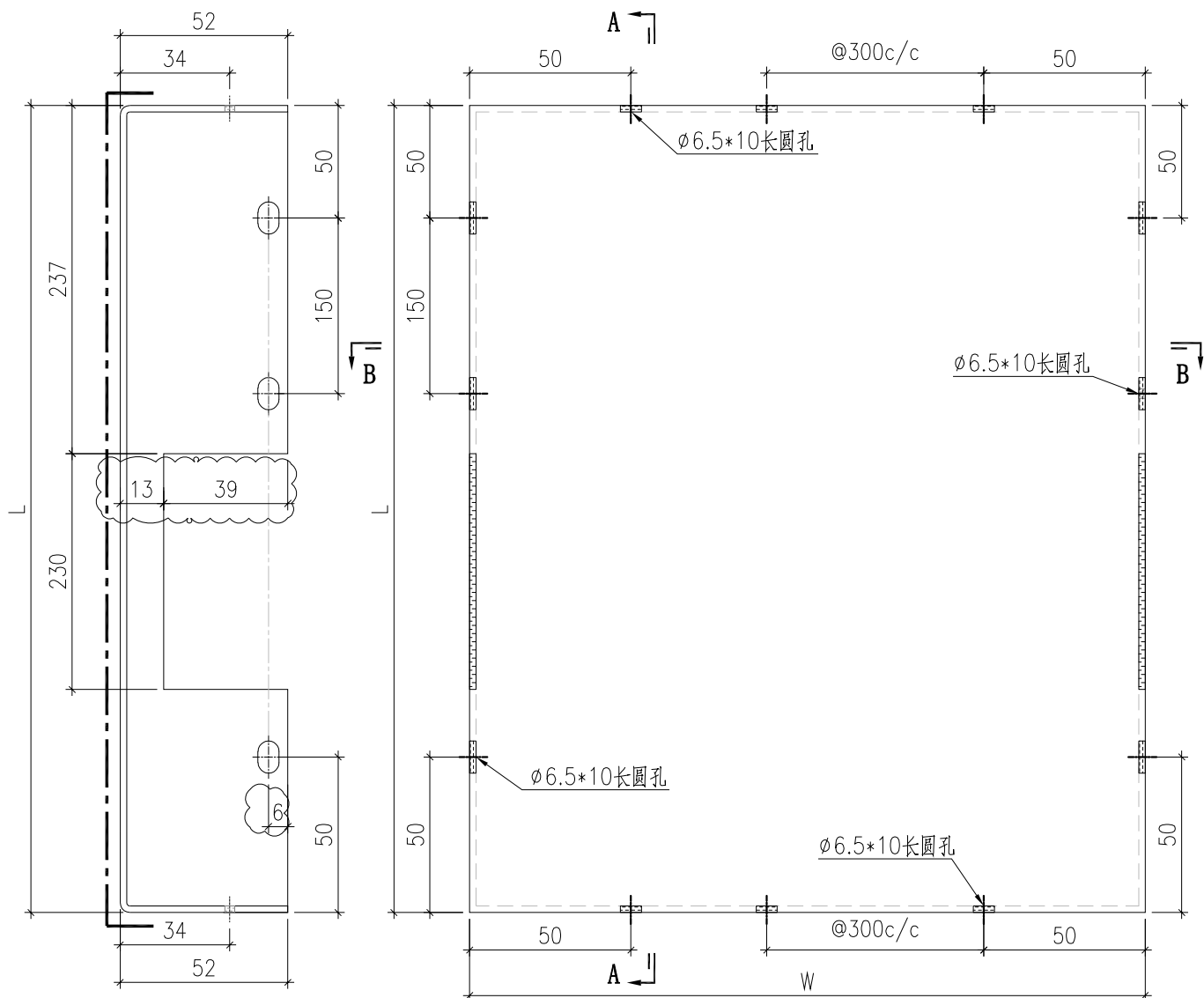


SECTION A-A

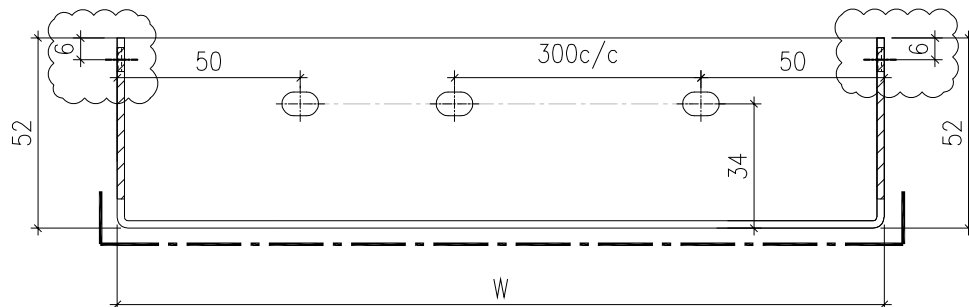
SECTION B-B

序號	鋁板編號	寬度 (W)	高度 (H)	數量
1	BST-F001	676	2386	41

 美特鋁質有限公司 MIDI Aluminium Fabricator Ltd.				工程號	J857	類別		物料號	-			
				地盘	啟德6552	制圖	刘灿	2021-12-14	圖號	BST-D01		
修改	A	-	-	採用工廠	✓ 地盘	图纸名称	铝板加工图	復核	徐詳坤	2021-12-15	數量	-
日期	2022.03.02	-	-	材料颜色	ECK3M96295S-ZD1	材料	3mm THK. 铝板	批准	林仁安	2021-12-16	單件重量	- (KG)



SECTION A-A



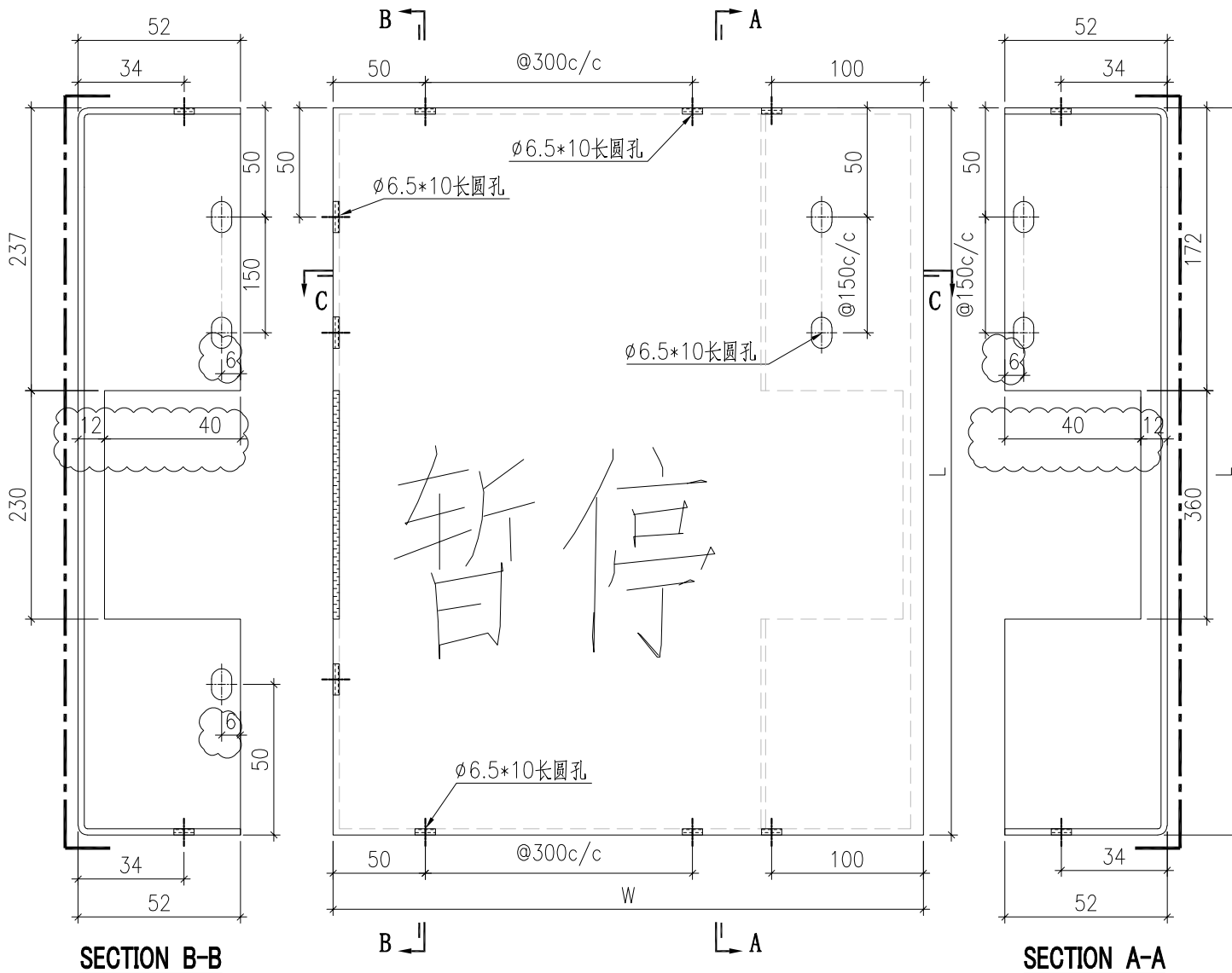
SECTION B-B

背板长宽数据見BST-D02

 美特鋁質有限公司 MIDI Aluminium Fabricator Ltd.				工程號	J857	類別		物料號	-	
				地盘	啟德6552	制圖	刘灿	2021-12-14	圖號	BST-D02
修改	A	-	-	採用工廠	✓	地盘			數量	-
日期	2022.03.02	-	-	材料颜色	ECK3M96295S-ZD1		图纸名称	铝板加工图	復核	徐詳坤 2021-12-15
				材料	3mm THK. 铝板	批准	林仁安	2021-12-16	單件重量	- (KG)

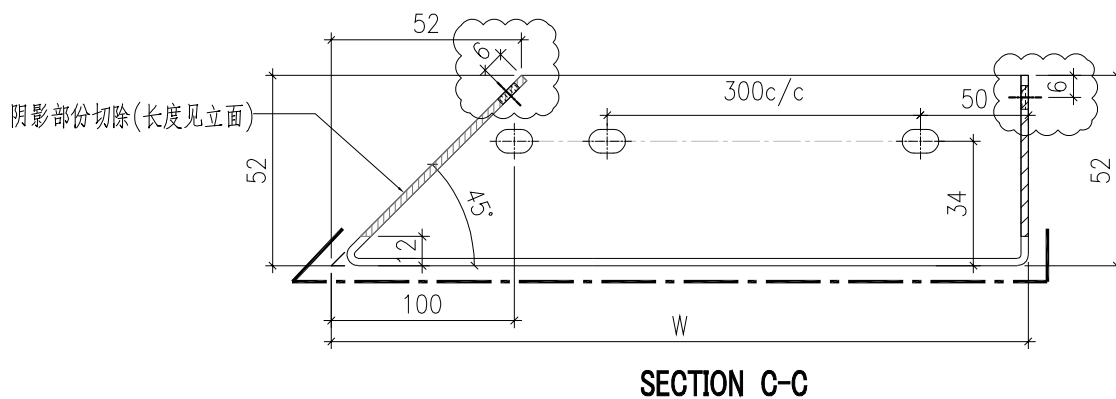
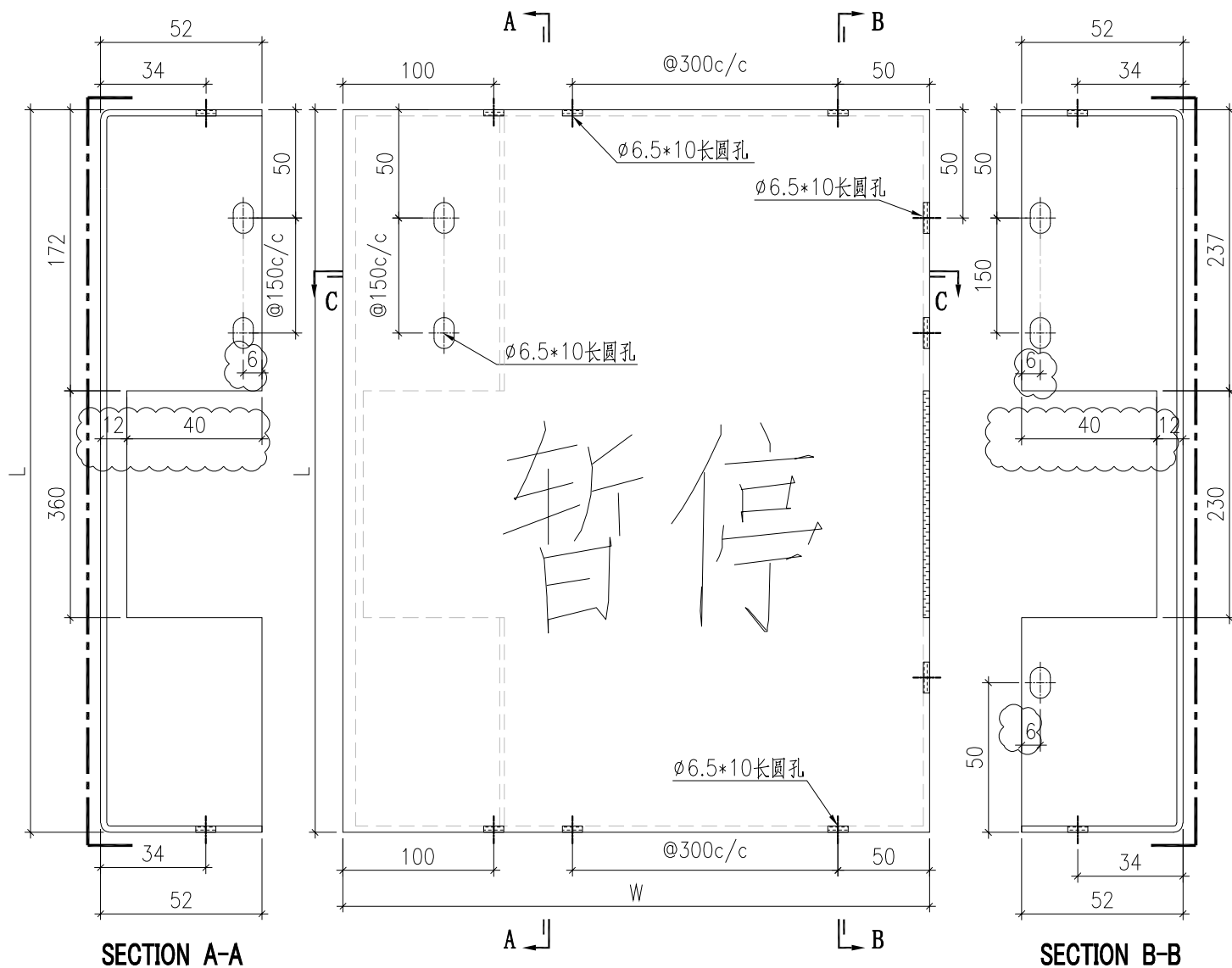
序號	鋁板編號	寬度 (W)	高度 (H)	數量
1	BST-D001	696	552	1
2	BST-D002	2024	552	1
3	BST-D003	445	552	1
4	BST-D004	1106	552	1
5	BST-D005	696	552	5
6	BST-D006	981	552	1
7	BST-D007	695	552	4
8	BST-D008	1285	552	2
9	BST-D009	676	552	3
10	BST-D010	956	552	1
11	BST-D011	972	552	2
12	BST-D012	446	552	4
13	BST-D013	1506	552	4
14	BST-D014	1040	552	2
15	BST-D016	1539	552	2
16	BST-D017	1994	552	2
17	BST-D018	746	552	4
18	BST-D019	1215	552	2
19	BST-D080	702	552	4
20	BST-D081	978	552	2

 美特鋁質有限公司 MIDI Aluminium Fabricator Ltd.				工程號 J857 地盘 啟德6552	類別 制圖 刘灿	物料號 - 2021-12-14	圖號 BST-E01
修改 A 日期 2022.03.02	採用工廠 ✓ 材料颜色 ECK3M96295S-ZD1	图纸名称 铝板加工图 材料 (3mm) THK. 铝板	復核 徐詳坤 批准 林仁安	2021-12-15 2021-12-16	數量 - 單件重量 - (KG)		



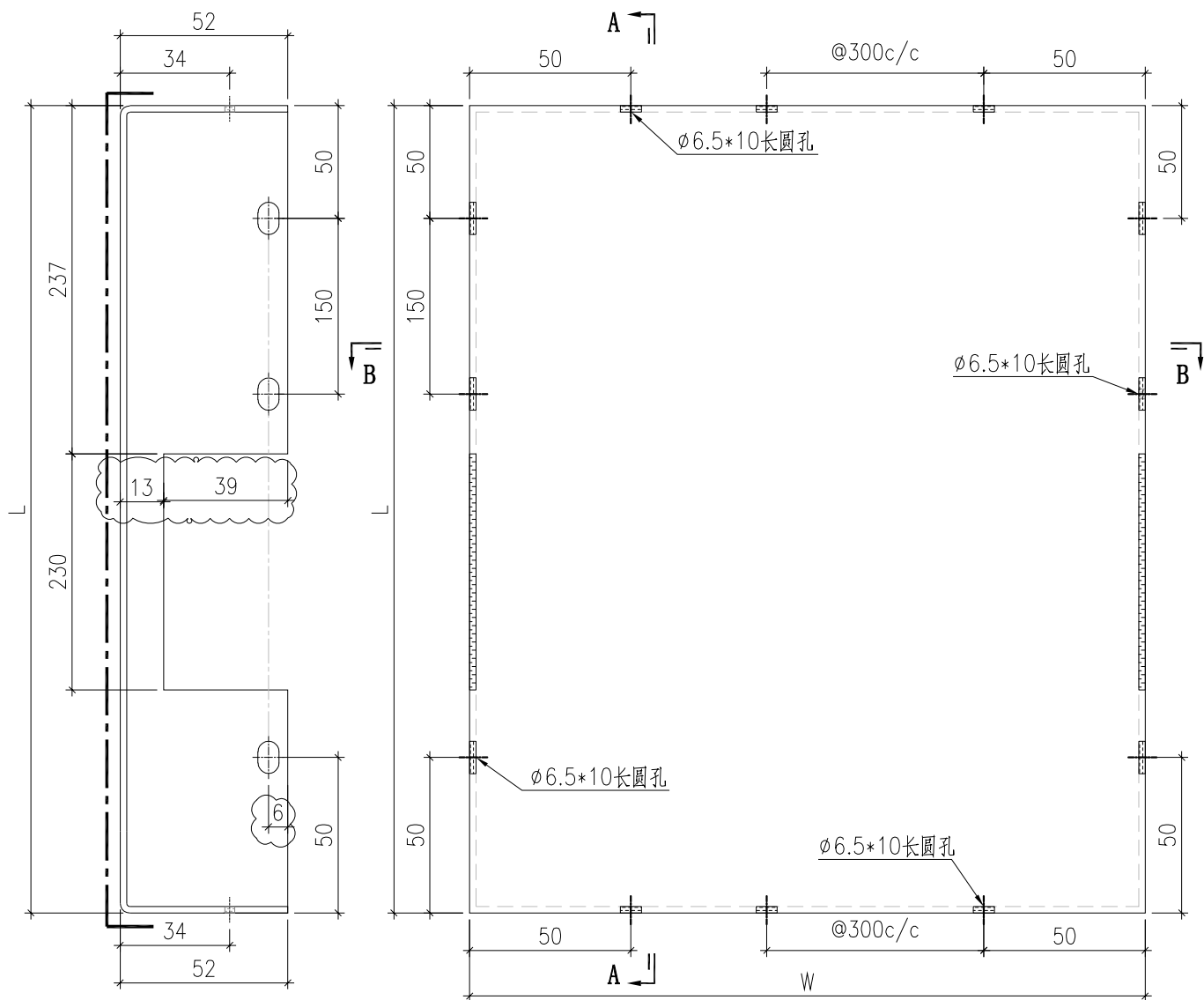
序號	鋁板編號	寬度 (W)	高度 (H)	數量
1	BST-EY001	740	552	1

 美特鋁質有限公司 MIDI Aluminium Fabricator Ltd.				工程號 J857 地盤 啟德6552	類別 制圖 刘灿	物料號 - 2021-12-14	圖號 BST-E02
修改 A 日期 2022.03.02	採用工廠 ✓ 材料颜色 ECK3M96295S-ZD1	地盤 材料 (3mm) THK. 铝板	图纸名称 铝板加工图	復核 徐詳坤 批准 林仁安	2021-12-15 2021-12-16	數量 - 單件重量 - (KG)	

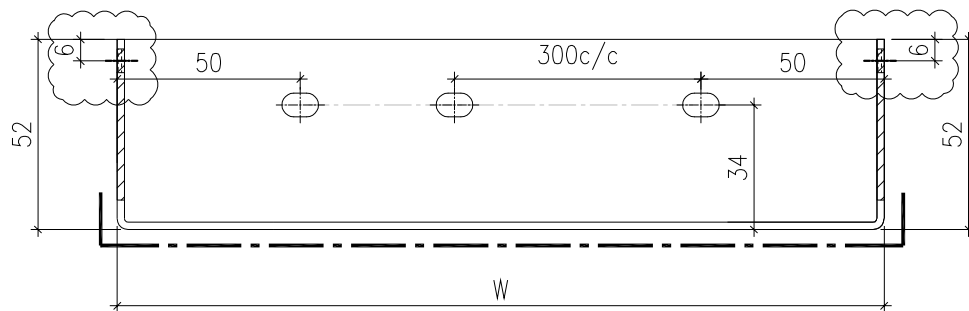


序號	鋁板編號	寬度 (W)	高度 (H)	數量
1	BST-EZ001	1601	552	1

 美特鋁質有限公司 MIDI Aluminium Fabricator Ltd.				工程號 J857	類別	物料號 -		
				地盤 啟德6552	制圖 刘灿	2021-12-14	圖號 BST-G01	
修改 A - -	採用工廠 ✓	地盤	图纸名称 铝板加工图	復核 徐詳坤	2021-12-15	數量 -		
日期 2022.03.02	材料颜色 ECK3M96295S-ZD1		材料 3mm THK. 铝板	批准 林仁安	2021-12-16	單件重量 -	(KG)	



SECTION A-A

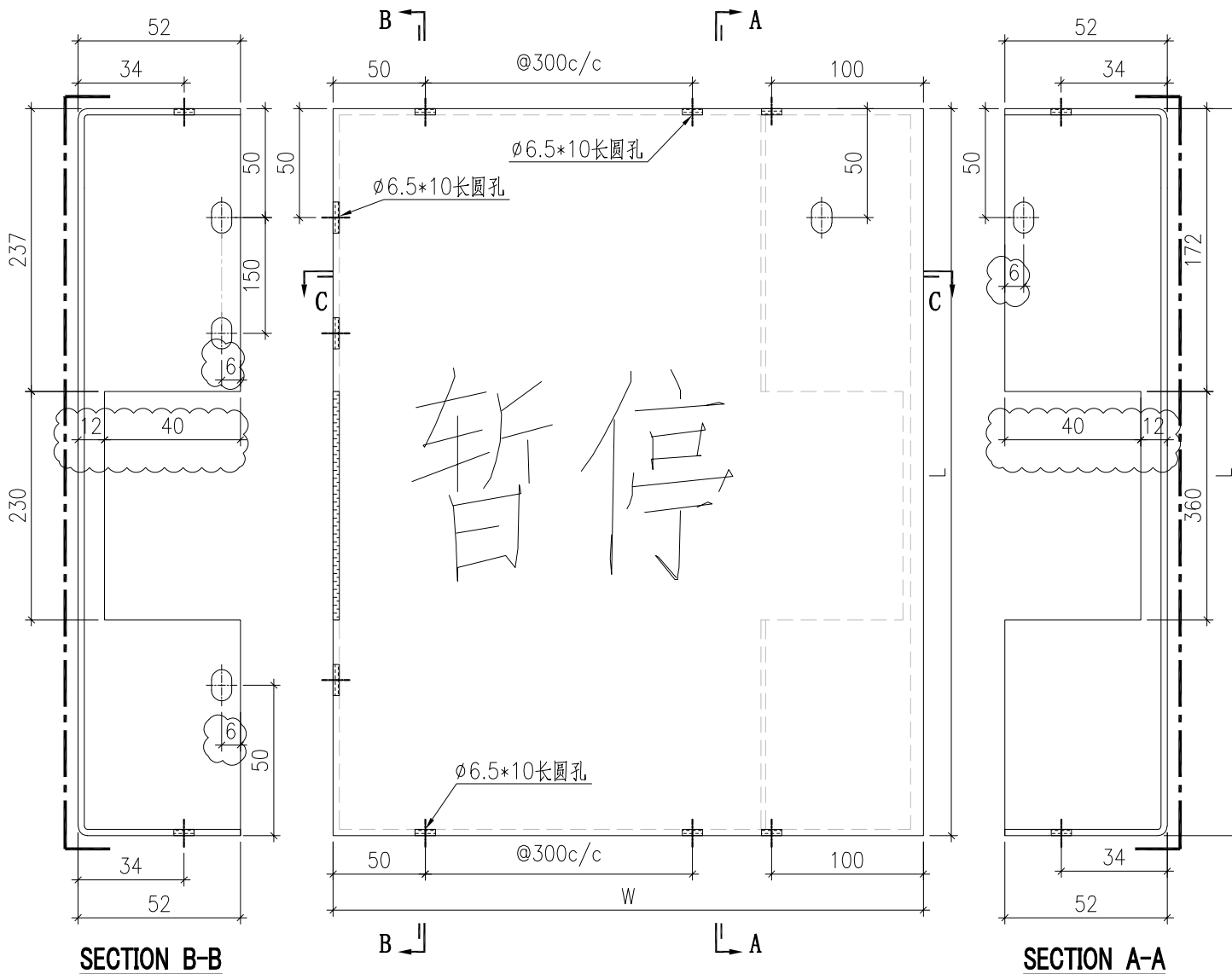


SECTION B-B

 美特鋁質有限公司 MIDI Aluminium Fabricator Ltd.				工程號	J857	類別		物料號	-					
				地盘	啟德6552	制圖	刘灿	2021-12-14	圖號	BST-G02				
修改	A	-	-	採用工廠	✓	地盤		圖紙名稱	铝板加工图	復核	徐詳坤	2021-12-15	數量	-
日期	2022.03.02	-	-	材料颜色	ECK3M96295S-ZD1	材料	3mm THK. 铝板	批准	林仁安	2021-12-16	單件重量	-	(KG)	

序號	鋁板編號	寬度 (W)	高度 (H)	數量
1	BST-G001	696	537	2
2	BST-G002	2024	537	2
3	BST-G003	445	537	2
4	BST-G004	1106	537	2
5	BST-G005	696	537	11
6	BST-G006	981	537	2
7	BST-G007	695	537	12
8	BST-G008	1285	537	6
9	BST-G009	676	537	7
10	BST-G010	956	537	4
11	BST-G011	972	537	3
12	BST-G012	446	537	7
13	BST-G013	1506	537	7
14	BST-G014	1040	537	4
15	BST-G016	1539	537	4
16	BST-G017	1994	537	4
17	BST-G018	746	537	8
18	BST-G019	1215	537	4
19	BST-G021	728	537	1
20	BST-G022	527	537	2
21	BST-G023	386	537	1
22	BST-G062	536	537	1
23	BST-G080	702	537	8
24	BST-G081	978	537	4
25	BST-G084	1536	537	1

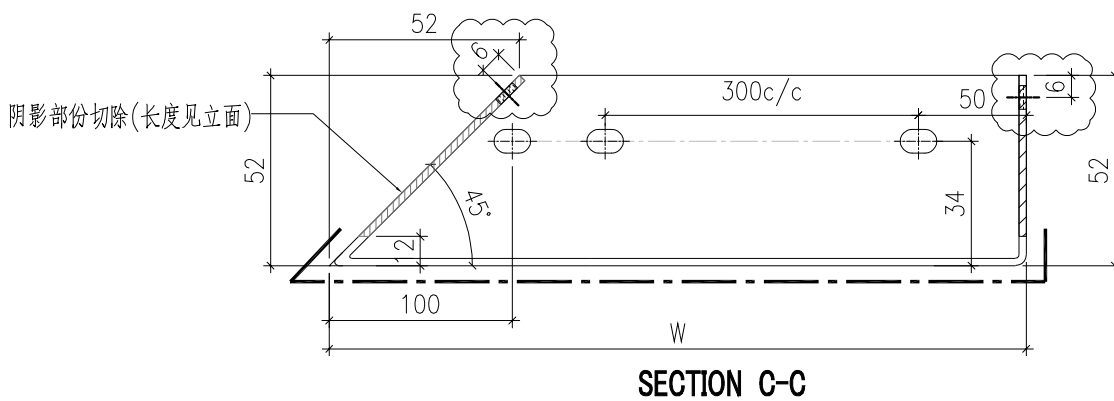
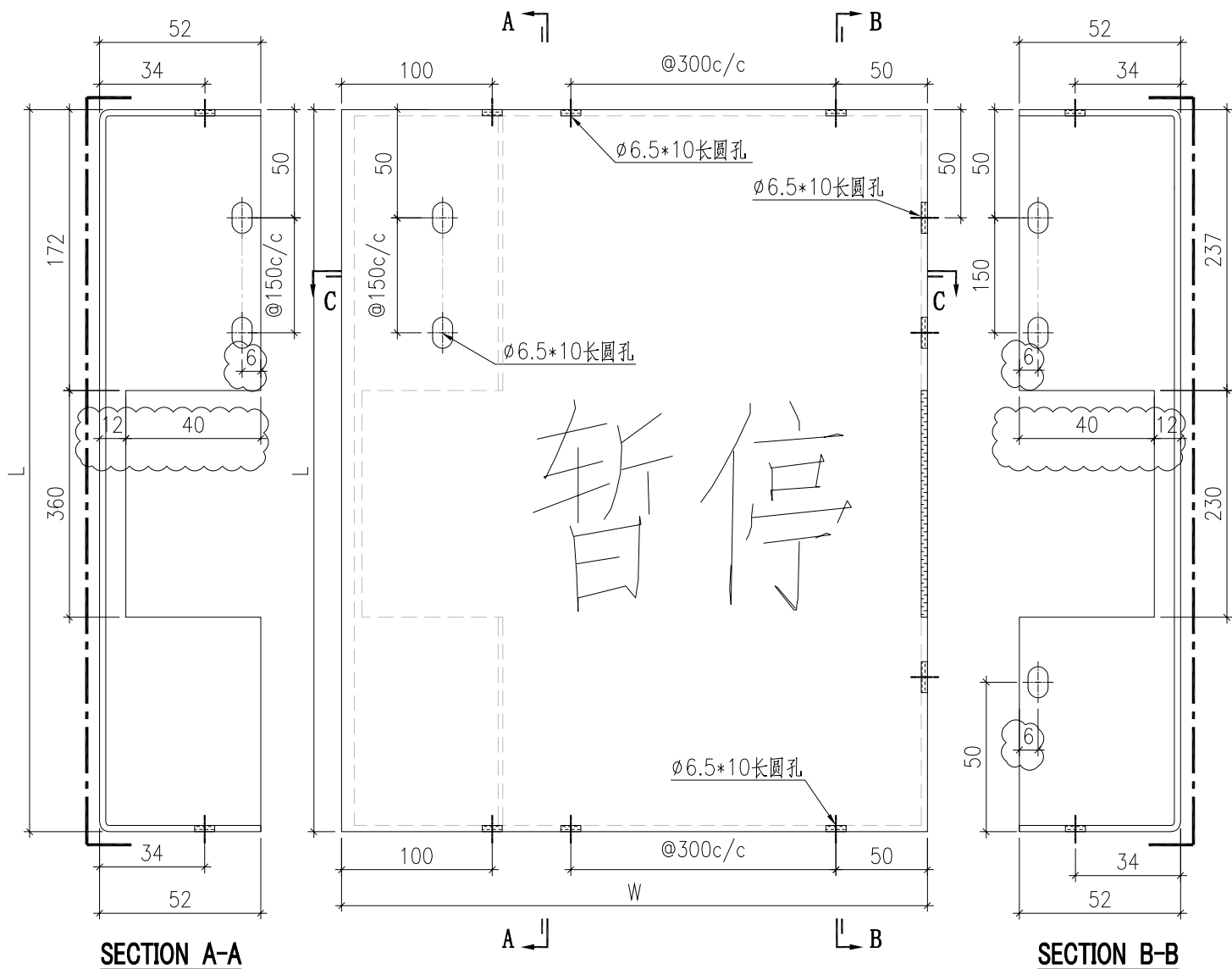
 美特鋁質有限公司 MIDI Aluminium Fabricator Ltd.				工程號 J857 地盘 啟德6552	類別 制圖 刘灿	物料號 - 2021-12-14	圖號 BST-H01
修改 A - - 日期 2022.03.02 - -	採用工廠 ✓ 材料颜色 ECK3M96295S-ZD1	图纸名称 铝板加工图 材料 (3mm) THK. 铝板	復核 徐詳坤 批准 林仁安	2021-12-15 2021-12-16	數量 - 單件重量 - (KG)		



阴影部份切除(长度见立面)

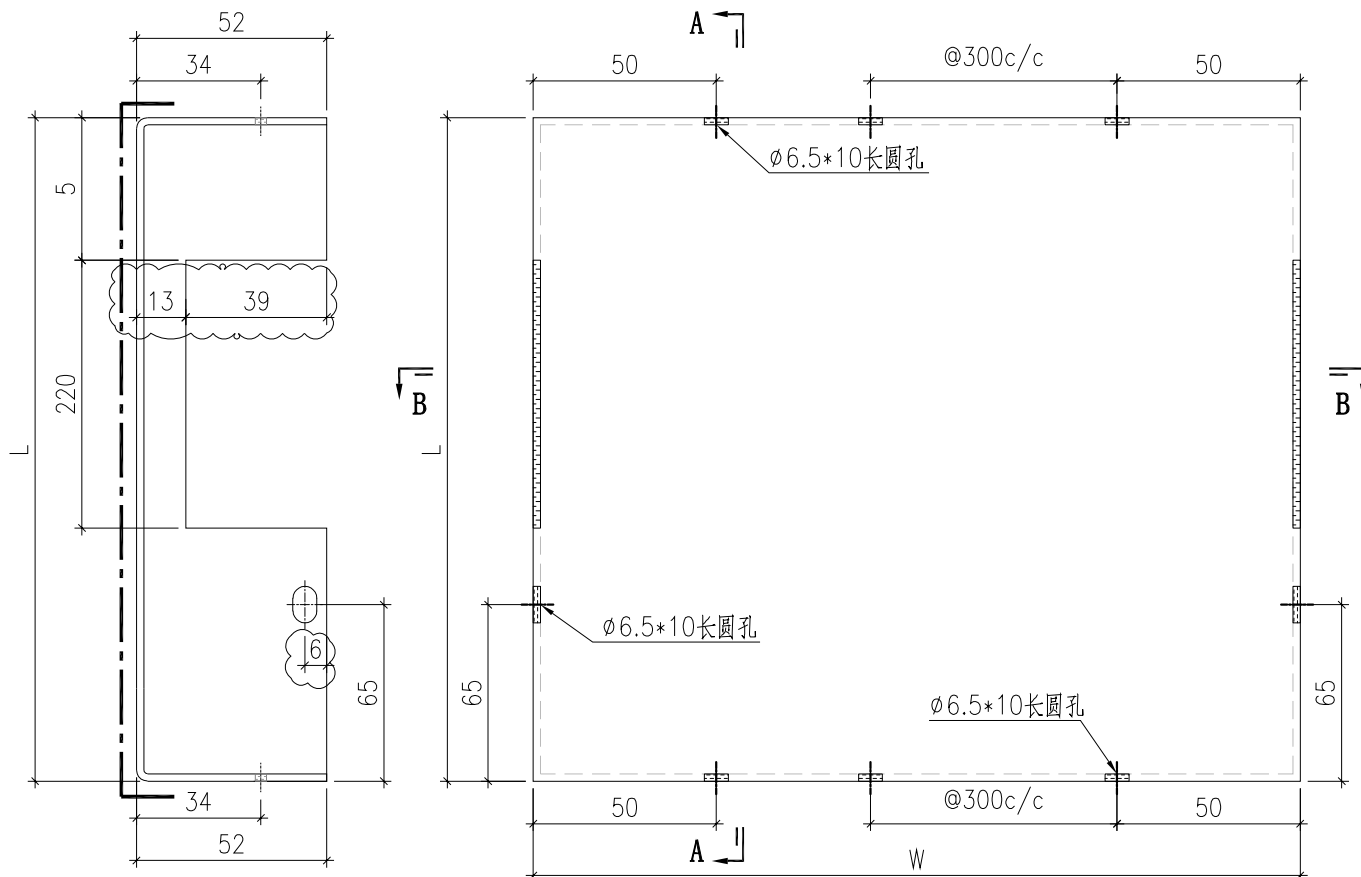
序號	鋁板編號	寬度 (W)	高度 (H)	數量
1	BST-HY001	740	537	2
2	BST-HY003	2125	537	1
3	BST-HY014	1311	537	1

 美特鋁質有限公司 MIDI Aluminium Fabricator Ltd.				工程號 J857 地盤 啟德6552	類別 制圖 刘灿	物料號 - 2021-12-14	圖號 BST-H02
修改 A 日期 2022.03.02	採用工廠 <input checked="" type="checkbox"/> 地盤	图纸名称 铝板加工图	復核 徐詳坤 批准 林仁安	2021-12-15 2021-12-16	數量 - 單件重量 - (KG)		
材料颜色 ECK3M96295S-ZD1		材料 (3mm) THK. 铝板					



序號	鋁板編號	寬度 (W)	高度 (H)	數量
1	BST-HZ001	1601	537	2
2	BST-HZ004	1450	537	1
3	BST-HZ005	490	537	1

 美特鋁質有限公司 MIDI Aluminium Fabricator Ltd.				工程號 J857	類別	物料號 -		
				地盤 啟德6552	制圖 刘灿	2021-12-14	圖號 BST-J01	
修改 A	-	-	採用工廠 ✓ 地盤	图纸名称 铝板加工图	復核 徐詳坤	2021-12-15	數量 -	
日期 2022.03.02	-	-	材料颜色 ECK3M96295S-ZD1	材料 3mm THK. 铝板	批准 林仁安	2021-12-16	單件重量 -	(KG)

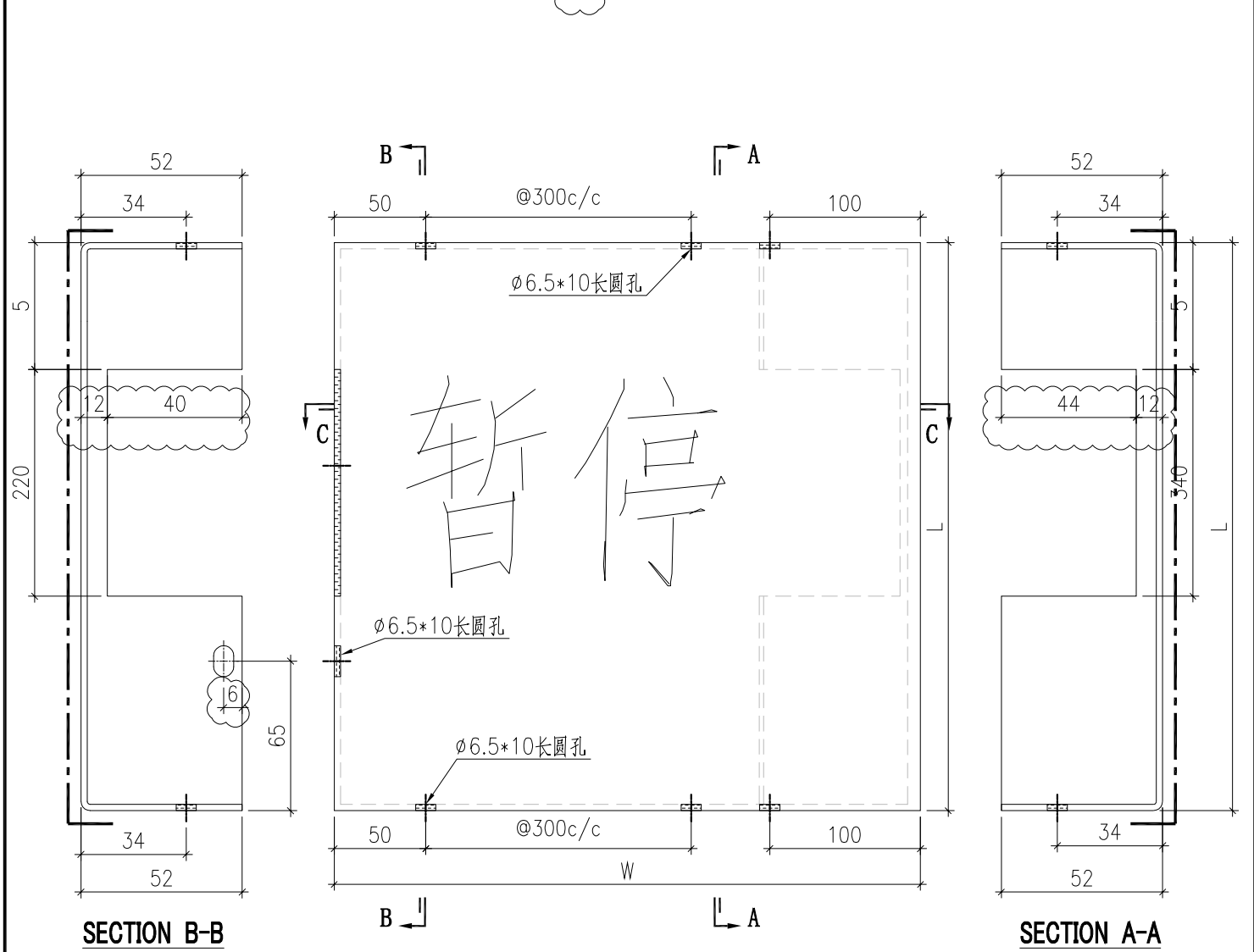


SECTION A-A

SECTION B-B

序號	鋁板編號	寬度 (W)	高度 (H)	數量
1	BST-J051	1236	354	1
2	BST-J052	612	354	2
3	BST-J053	1099	354	1
4	BST-J054	1361	354	1
5	BST-J055	749	354	1
6	BST-J056	624	354	1
7	BST-J057	1174	354	1
8	BST-J058	1411	354	1
9	BST-J059	556	354	1
10	BST-J060	481	354	2
11	BST-J061	1424	354	1
12	BST-J085	686	354	8

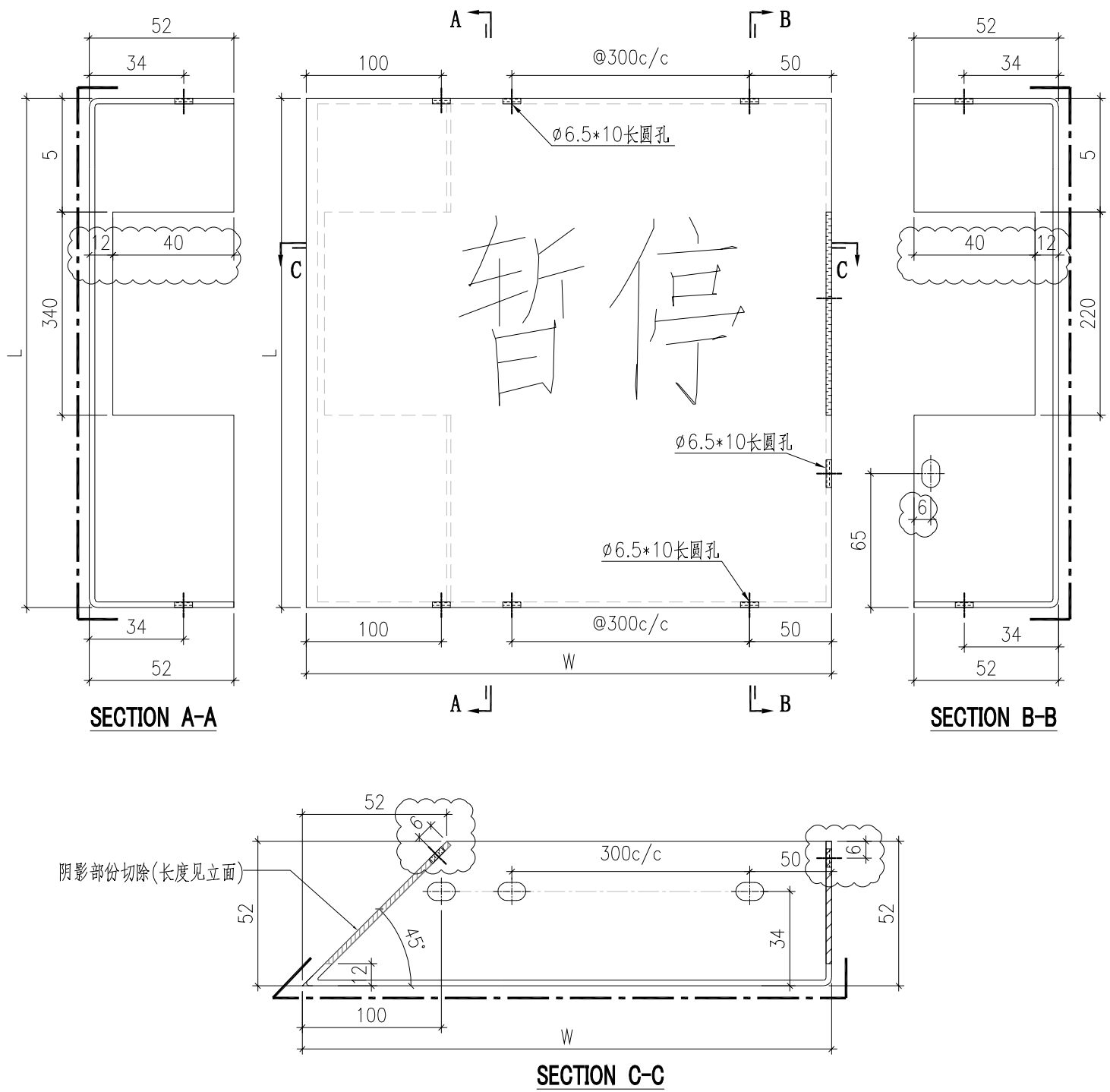
 美特鋁質有限公司 MIDI Aluminium Fabricator Ltd.				工程號 J857 地盘 啟德6552	類別 制圖 刘灿	物料號 - 2021-12-14	圖號 BST-N01
修改 A - - 日期 2022.03.02 - -	採用工廠 <input checked="" type="checkbox"/> 地盘 材料颜色 ECK3M96295S-ZD1	图纸名称 铝板加工图 材料 3mm THK. 铝板	復核 徐詳坤 批准 林仁安	2021-12-15 2021-12-16	數量 - 單件重量 - (KG)		



阴影部份切除(长度见立面)

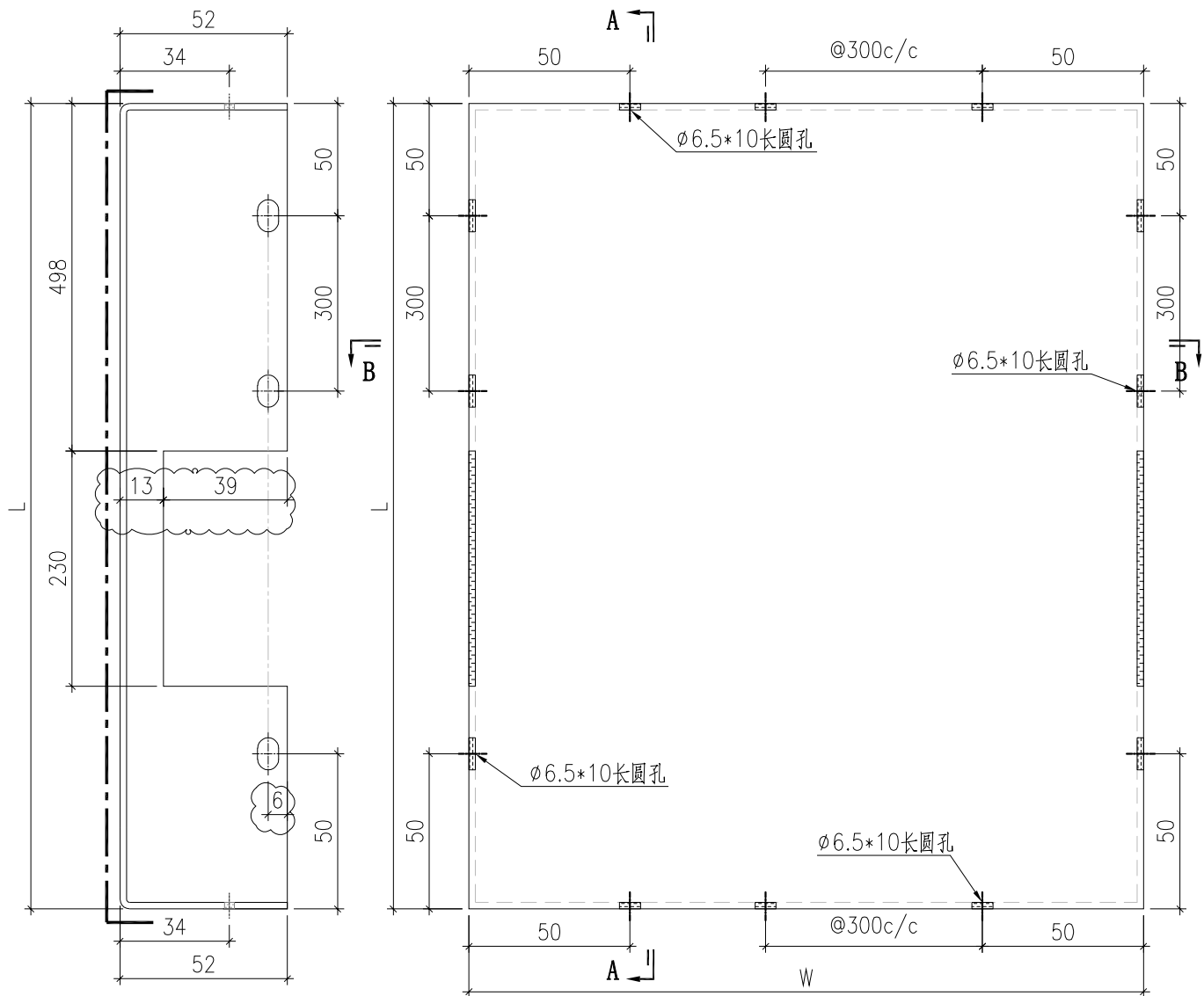
序號	鋁板編號	寬度 (W)	高度 (H)	數量
1	BST-NY018	585	354	1
2	BST-NY020	745	354	1

 美特鋁質有限公司 MIDI Aluminium Fabricator Ltd.				工程號 J857 地盘 啟德6552	類別 制圖 刘灿	物料號 - 2021-12-14	圖號 BST-N02
修改 A - - 日期 2022.03.02 - -	採用工廠 ✓ 材料颜色 ECK3M96295S-ZD1	图纸名称 铝板加工图 材料 (3mm) THK. 铝板	復核 徐詳坤 批准 林仁安	2021-12-15 2021-12-16	數量 - 單件重量 - (KG)		

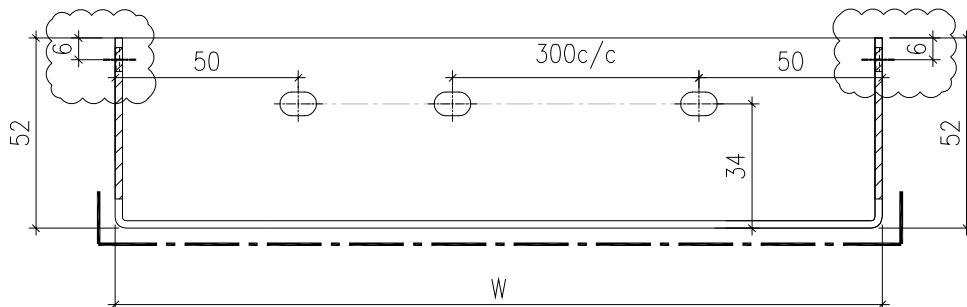


序號	鋁板編號	寬度 (W)	高度 (H)	數量
1	BST-NZ017	1873	354	1
2	BST-NZ019	745	354	1

 美特鋁質有限公司 MIDI Aluminium Fabricator Ltd.				工程號 J857 地盘 啟德6552	類別 制圖 刘灿	物料號 - 2021-12-14	圖號 BST-P01	
修改 A - - 日期 2022.03.02 - -	採用工廠 ✓ 材料颜色 ECK3M96295S-ZD1	图纸名称 铝板加工图 材料 (3mm) THK. 铝板	復核 徐詳坤 批准 林仁安	數量 - 單件重量 - (KG)				



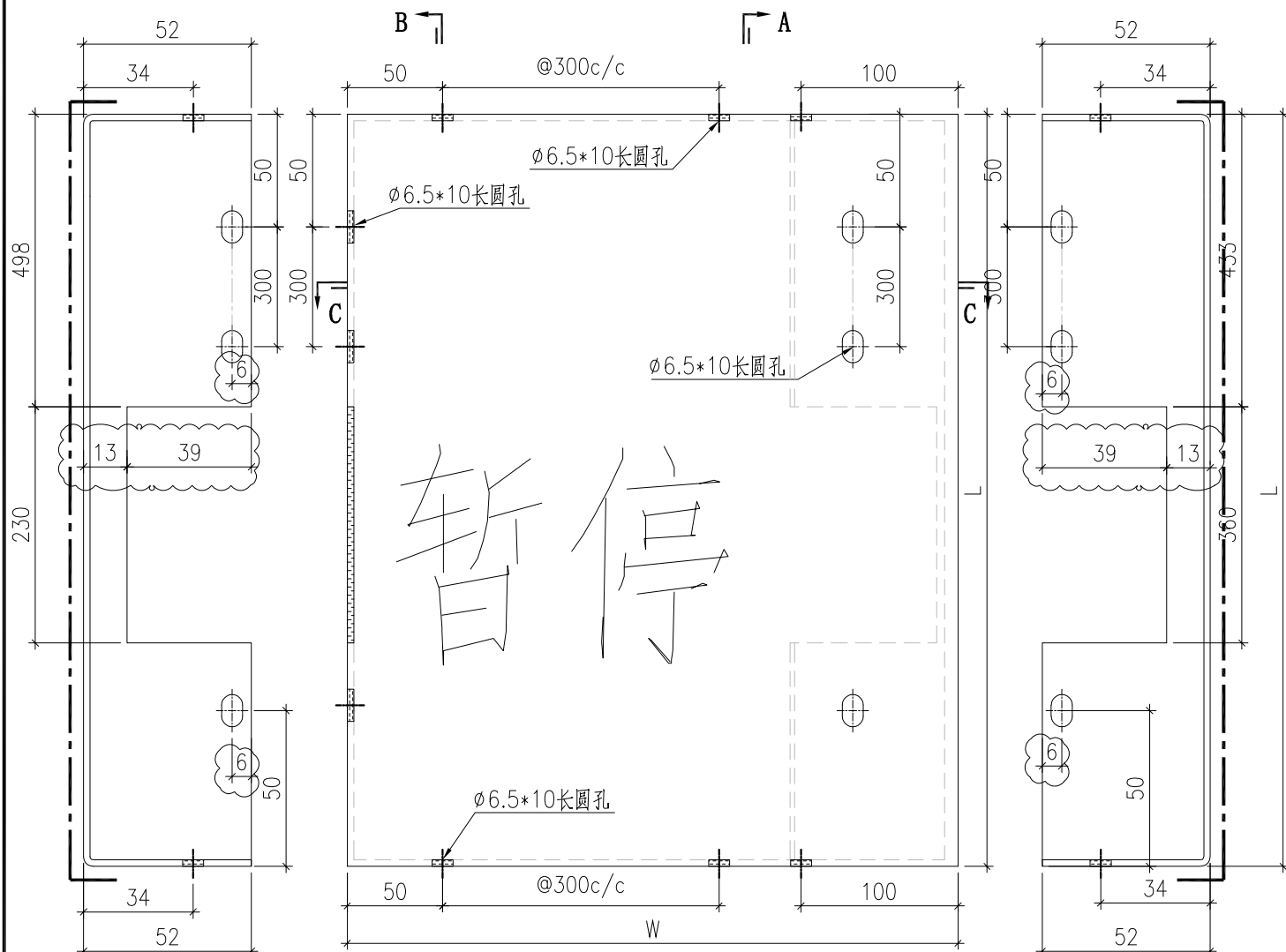
SECTION A-A



SECTION B-B

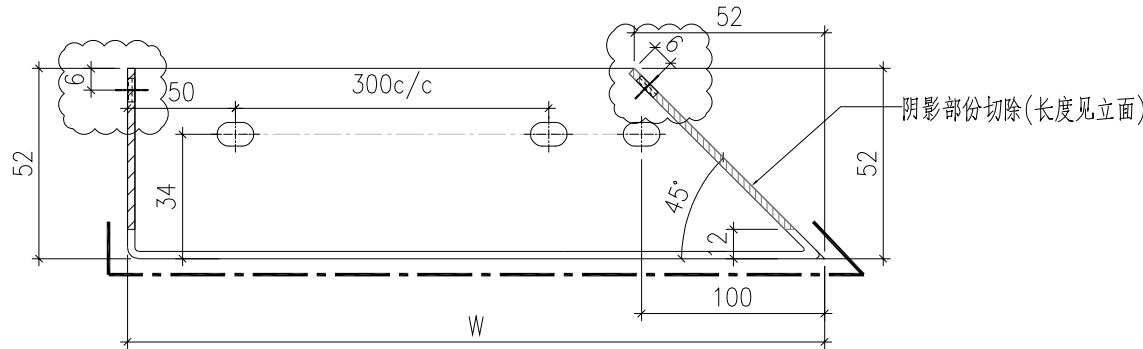
序號	鋁板編號	寬度 (W)	高度 (H)	數量
1	BST-P051	1236	876	1
2	BST-P052	612	876	1
3	BST-P060	481	876	1
4	BST-P061	1424	876	1
5	BST-P085	686	876	2

 美特鋁質有限公司 MIDI Aluminium Fabricator Ltd.				工程號 J857 地盘 啟德6552	類別 制圖 刘灿	物料號 - 2021-12-14	圖號 BST-Q01
修改 A - - 日期 2022.03.02 - -	採用工廠 ✓ 材料颜色 ECK3M96295S-ZD1	图纸名称 铝板加工图 材料 (3mm) THK. 铝板	復核 徐詳坤 批准 林仁安	2021-12-15 2021-12-16	數量 - 單件重量 - (KG)		



SECTION B-B

SECTION A-A



SECTION C-C

序號	鋁板編號	寬度 (W)	高度 (H)	數量
1	BST-QY020	745	876	1

