



工程指示 / 要求簡箋(E.I.)

工程指示編號：EI / 4284 / 22 修改版次：A

工程編號：J857 工程名稱：啟德 6552

工程項目：幕牆單元件 - 廠用配件 BM

收件人：生統/林哥 發件人：Yancy Chen 日期：13/01/2022

要求提供 / 確認 事項：

- | | | |
|------------------------------------|-------------------------------------|-------------------------------|
| <input type="checkbox"/> 初步鋁料 B.M. | <input type="checkbox"/> 加工拆圖，然後生產 | <input type="checkbox"/> 尺寸表 |
| <input type="checkbox"/> 正式鋁料 B.M. | <input type="checkbox"/> 技術上資料 / 指示 | <input type="checkbox"/> 報價 |
| <input type="checkbox"/> 配件 B.M. | <input type="checkbox"/> 樣辦或貨品說明書 | <input type="checkbox"/> 分判合約 |
| <input type="checkbox"/> 其他：_____ | | |

內容：

請按附件修改 BM 表, 訂購配件, 送廠.

主要修改之處: 1. 螺絲材質改為不銹鋼 316.

2. 窗佔需要開新模.

請在 20/2/2022 前完成上列要求。

附：

1+ 5 頁

以上項目為：

- 原合約工程包 原合約工程加 / 減賬 新工程報價

原因：-

分發東莞各部門：

- | | | | |
|---|---|---|--|
| <input type="checkbox"/> 生產技術總監 <input type="checkbox"/> 連附件 | <input type="checkbox"/> 技術部 <input type="checkbox"/> 連附件 | <input type="checkbox"/> 生產部 <input type="checkbox"/> 連附件 | <input type="checkbox"/> 機械設計部 <input type="checkbox"/> 連附件 |
| <input type="checkbox"/> 採購部 <input type="checkbox"/> 連附件 | <input checked="" type="checkbox"/> 生產統籌部 <input checked="" type="checkbox"/> 連附件 | | |
| <input checked="" type="checkbox"/> 質檢部 <input checked="" type="checkbox"/> 連附件 | <input type="checkbox"/> 會計部 <input type="checkbox"/> 連附件 | <input type="checkbox"/> 報關組 <input type="checkbox"/> 連附件 | <input checked="" type="checkbox"/> 其他 <u>小羅</u> <input checked="" type="checkbox"/> 連附件 |

分發香港各部門：


- | | | | |
|---|--|---|--|
| <input type="checkbox"/> 行政部 <input type="checkbox"/> 連附件 | <input type="checkbox"/> 會計部 <input type="checkbox"/> 連附件 | <input type="checkbox"/> 統籌部 <input type="checkbox"/> 連附件 | <input type="checkbox"/> 工程部地盤科文 <input type="checkbox"/> 連附件 |
| <input type="checkbox"/> 採購部 <input type="checkbox"/> 連附件 | <input type="checkbox"/> QS 部 <input type="checkbox"/> 連附件 | <input type="checkbox"/> 維修部 <input type="checkbox"/> 連附件 | <input type="checkbox"/> 其他 _____ <input type="checkbox"/> 連附件 |


傳遞編號：


HK0113/22


發件人簽署：

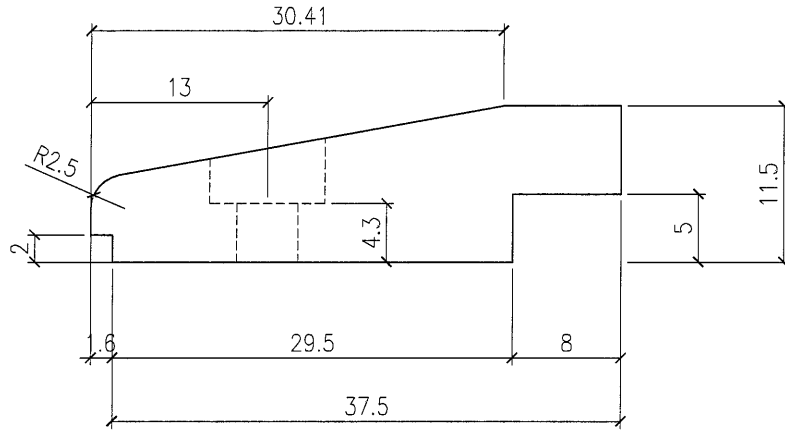
項目經理簽署：

		美特鋁質有限公司 MIDI Aluminium Fabricator Ltd.		工程號: J-857	計算:	練松文	日期:	2021/12/16	送呈:	施哥
廠用配件B.M.表		地盤名稱: 啟德6552		核對:	林仁安	日期:	2021/12/16	副本:		
BM編號: 807-DR-MO1-F-XXXX		項目類別: 單元幕牆		批准:		日期:				
A/C Code:		2022/01/13		此BM依據04/01/2022單元幕牆施工圖第7版						
序號	修改標示	配件圖號	物料編號	配件名稱	顏色	實用	後備	總數	單位	備注
1			M12x45六角頭螺栓, 配1螺帽, 1平1彈墊		A4-70	17260	140	17400	套	修掛碼(4/樞)
2			M12x65平頭螺栓, 配1螺帽, 1平1彈墊		A4-70	17260	140	17400	套	修碼件(4/樞)
3	A 修改		#14x45法蘭頭自鉗螺絲		S.S.-316	17260	140	17400	粒	修碼件(4/樞)
4	A 修改		M5x12平頭機絲		S.S.-316	33428	472	33900	粒	修掛碼(4/樞)及生窗鎖點(8/樞)
5	A 修改		#14x38方孔圓頭鋼牙		S.S.-316	51780	420	52200	粒	單元體組框(12/樞)
6			M4x8內六角機絲		S.S.-316	39862	438	40300	粒	修外蓋(1/樞)
7	A 修改		M4x12平頭機絲		S.S.-316	12102	198	12300	粒	修生窗護欄U槽(6/樞)
8	A 修改		M5x6平頭機絲		S.S.-316	8068	132	8200	粒	修生窗護欄托玻璃鉤角(4/樞)
9			M12x40六角頭螺栓, 配1螺帽, 1平1彈墊		A4-70	2436	64	2500	套	修大企飾(6/樞)
10	A 修改		M6x20圓頭機絲		S.S.-316	6496	204	6700	粒	修大企飾(16/樞)
11	A 修改		#10x16平頭鋼牙		S.S.-316	18878	622	19500	粒	修飾條封口(大企6/樞, 小企4/樞, 橫4/樞)
12	A 修改		#12x16圓頭鋼牙		S.S.-316	8120	280	8400	粒	修轉角狗牙(15/樞)
13	A 修改		M5x20平頭機絲		S.S.-316	18756	244	19000	粒	修生窗立柱配料(12/樞)及修轉角收邊料用(12)
14	A 修改		M5x20圓頭機絲		S.S.-316	20543	257	20800	粒	修生窗邊立柱配料(6/樞)及單元堵水鉛板
15	A 修改		M5x30平頭機絲		S.S.-316	25890	210	26100	粒	修立柱副框用(6/樞)
16	A 修改		#8x16圓頭鋼牙		S.S.-316	79040	460	79500	粒	修背板+水槽料(14+2/樞)
17	A 修改		#14x38平頭鋼牙		S.S.-316	8068	232	8300	粒	生窗橫梁紅框(4/樞)
18	A 修改		M5x10圓頭機絲		S.S.-316	20170	330	20500	粒	修風撐(10/樞)
19	A 修改		M5x16平頭機絲		S.S.-316	4034	66	4100	粒	修風撐(2/樞)
20	A 修改		M5x12圓頭機絲		S.S.-316	4228	72	4300	粒	修邊鉤角(修橫飾及轉角室內企飾)
21			ø8mm海棉棒		白色	54575	725	55300	米	玻璃打膠用
22			ø20mm海棉棒		白色	8088	62	8150	米	玻璃打膠用
23			Roxul-Thermal Insulation 50mm thk x 110kg	50厚隔熱棉(需有錫紙面)		3350	150	3500	塊	1200x600x50mm厚
24			Roxul-Thermal Insulation 25mm厚	25厚隔熱棉(需有錫紙面)		1050	50	1100	塊	1200x600x25mm厚

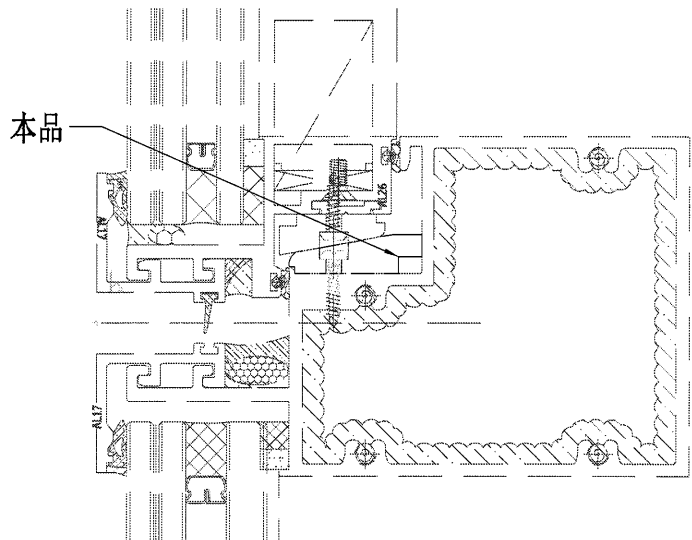
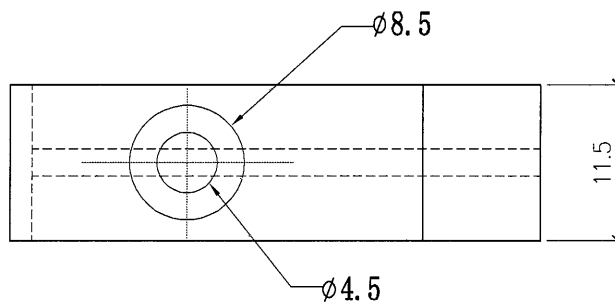
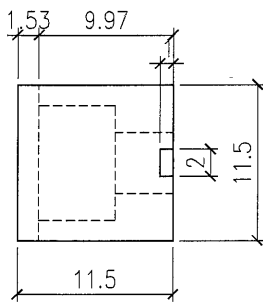
 美特鋁質有限公司 MIDI Aluminium Fabricator Ltd.		工程號:	J-857	計算:	繻松文	日期:	2021/12/16	送呈:	施哥	
廠用配件B.M.表		地盤名稱:	啟德6552	核對:	林仁安	日期:	2021/12/16	副本:		
BM編號: 807-DR-MO1-F-XXXX		項目類別:	單元幕牆	批准:		日期:				
		A/C Code:	2022/01/13							
此BM依據04/01/2022單元幕牆施工圖第7版										
25				隔熱棉棉叉	MILL	25799	501	26300	只	修隔熱棉
26				6x8mm(H)雙面貼	黑色	12449	351	12800	米	GL1企及中橫用
27				6x6mm(H)雙面貼	黑色	9246	54	9300	米	GL2企\中橫及GL4層間用
28				8x6mm(H)雙面貼	黑色	9822	78	9900	米	GL3生窗企及橫用
29				10x6mm(H)雙面貼	黑色	6627	73	6700	米	GL4層間企及頂橫帶飾線處用
30				50x8mm(H)雙面貼	黑色	3409	41	3450	米	GL1底橫用
31				50x6mm(H)雙面貼	黑色	1278	32	1310	米	GL2底橫用
32				34x6mm(H)雙面貼	黑色	3952	98	4050	米	GL4頂橫用
33				DC983結構膠	黑色	30	0	30	組	178/組
34				DC791防水膠	黑色	21000	1000	22000	支	300ml/支, 防水用
35				DC791防水膠	古銅色	5000	250	5250	支	300ml/支, 防水用
36				DC791防水膠	岩灰色	1000	50	1050	支	300ml/支, 防水用
37				一寸保護膠紙	白色	5700	0	5700	卷	23m/卷
38				二寸保護膠紙	白色	9400	0	9400	卷	23m/卷
39				三寸保護膠紙	白色	2900	0	2900	卷	23m/卷
40				四寸保護膠紙	白色	4500	0	4500	卷	23m/卷
41				皺紋膠紙	灰黃色	3000	0	3000	卷	20m/卷
42				靜電膠紙 (3M)	透明	120	0	120	卷	1.25x200m卷, 之前E14067已訂
43				氣泡膠紙		52	0	52	卷	1.5x200m/卷
44				2" 錫紙	銀色	11000	0	11000	米	用于防火棉四周及棉叉
45				EPDM, 硬度85±5	黑色	8666	134	8800	只	GL1/2底墊塊(L=150)
46				EPDM, 硬度85±5	黑色	8666	134	8800	只	層間玻璃(L=150)
47				EPDM, 硬度85±5	黑色	4052	148	4200	只	窗主底墊膠(L=150)


 美特鋁質有限公司 MIDI Aluminium Fabricator Ltd.		工程號:	J-857	計算:	練松文	日期:	2021/12/16	送呈:	施哥	
廠用配件B.M.表		地盤名稱:	啟德6552	核對:	林仁安	日期:	2021/12/16	副本:		
BM編號: 807-DR-MI01-F-XXXX		項目類別:	單元幕牆	批准:		日期:				
		A/C Code:	2022/01/13							
此BM依據04/01/2022單元幕牆施工圖第7版										
48		EPDM, 硬度85±5	23x7mm玻璃底墊塊		黑色	4052	148	4200	只	生窗護欄玻璃底墊膠(L=13.5)
49		EPDM, 硬度85±5	5x7mm墊塊		黑色	8104	146	8250	只	生窗護欄玻璃側面膠墊(L=50)
50		EPDM, 硬度65±5	40x2mm墊塊		黑色	17332	68	17400	只	鋁背板膠墊(L=50)
51		EPDM, 硬度85±5	20x20mm墊塊		黑色	8084	116	8200	只	生窗護欄膠墊(L=30)
52			濾水海綿20x40x80mm			8360	98	8458	只	頂橫料去水孔(每個單元件2塊)
53		Silicone, 硬度70±5	J851-G01膠條		黑色	51197	303	51500	米	外蓋膠條
54		EPDM, 硬度85±5	837-CWG-S2膠條		黑色	20460	340	20800	米	窗玉膠條
55		EPDM, 硬度85±5	J851-JT02膠條		黑色	3770	130	3900	米	轉角公母料密封膠條
56	開模	EPDM, 硬度85±5	J857-JT02膠條		黑色	13829	171	14000	米	公母密封膠條及窗橫向
57		EPDM, 硬度85±5	J851-JT04膠條		黑色	10798	202	11000	米	公母密封膠條(第二道)
58		Santoprene, 硬度65±5	J851-JT07膠條		黑色	4901	99	5000	米	頂橫密封
59		Santoprene, 硬度65±5	J851-JT08膠條		黑色	18399	301	18700	米	頂橫及公母密封
60		EPDM, 硬度85±5	J851-JT09膠條		黑色	15019	481	15500	米	生窗頂+企飾+生梗邊料
61		Santoprene, 硬度65±5	J851-JT10膠條		黑色	12999	301	13300	米	頂橫及公母密封
62	開模	EPDM, 硬度85±5	J857-JT01膠條		黑色	4901	99	5000	米	底橫擋水
63		DLK013	駿華固定拉手		深灰色	2725	60	2785	個	配相關螺絲(上懸2,平開1)
64		DLK013F	駿華分離式拉手		深灰色	330	30	360	套	配相關螺絲(平開1), 之前因4258已訂
65		833-CZ1	玉窗站		黑色	2987	60	3047	個	上懸2個/平開1個
66	A 修改	857-CZ1	框窗站		黑色	2987	60	3047	個	上懸2個/平開1個
67	A 修改	駿華J076A+J077A	防風扣		不鏽鋼	5001	60	5061	套	上懸2套/平開3套
68		駿華T047	鎖珠帶巴		不鏽鋼	9968	180	10148	個	上懸6個/平開4個
69		駿華T004	鎖扣		不鏽鋼	11948	240	12188	個	上懸8個/平開4個
70		駿華F001	轉角器		不鏽鋼	1980	60	2040	個	上懸2個/扇

 美特鋁質有限公司 MIDI Aluminium Fabricator Ltd.		工程號: J-857	計算: 練松文	日期: 2021/12/16	送呈: 施哥			
廠用配件B.M.表		地盤名稱: 啟德6552	核對: 林仁安	2021/12/16	副本:			
BM編號: 807-DR-MOI-F-XXXX		項目類別: 單元幕牆	批准:					
		A/C Code: 2022/01/13			此BM依據04/01/2022單元幕牆施工圖第7版			
71	駿華ALB100-L	安全扣	不鏽鋼	1980	60	2040	個	上懸2個/扇
72	2021-AA24", Top-Hung	東城24 " 重型扇撐	S.S.316不鏽鋼	1980	60	2040	支	上懸窗/2個
73	2031B10	東城10 " 扇撐	S.S.304不鏽鋼	1980	60	2040	支	上懸窗/2個
74	2022-SH16", Side-Hung	東城16 " 扇撐	S.S.316不鏽鋼	2014	60	2074	支	平開窗/2個
75		氣孔塞		19260	740	20000	粒	用于氣孔
76	ø14	螺絲孔膠塞		59848	652	60500	粒	用于把企料孔塞
77	ø32	螺絲孔膠塞		17260	740	18000	粒	用于把企料孔塞



SCALE=1:2



PROJECT / 工程名稱: J857		DRAWING TITLE / 圖紙名稱: 框窗站857-CZ1	
材料: 尼龙		SCALE / 比例: 1.2	 美特鋁質有限公司 MDI Aluminium Fabricator Ltd.
JOB NO. / 工程編號: J857	DWG. NO. / 圖紙編號: 857-CZ1	DATE / 日期: 2022.1.13	
REV / 版次: -	DRAWN / 繪製人: LCP	CHKD / 核對人: -	