

工程指示 / 要求簡箋(E.I.)

工程指示編號：EI / 4270 / 22 修改版次：C

工程編號：J857 工程名稱：啟德 6552

工程項目：後裝窗 - 繪畫模圖

收件人：Maggie Lor (羅小姐) 發件人：Yancy Chen 日期：16/02/2022

要求提供 / 確認 事項：

- ( ) 初步鋁料 B.M. ( ) 加工拆圖，然後生產 ( ) 尺寸表
- ( ) 正式鋁料 B.M. ( ) 技術上資料 / 指示 ( ) 報價
- ( ) 配件 B.M. ( ) 樣辦或貨品說明書 ( ) 分判合約
- ( ) 其他：\_\_\_\_\_

內容：

請按附頁資料，修改模圖，共 1 頁。

CAD 圖見 U:\to hk\maggie\J857\EI\EI4270C.

請在 20/2/2022 前完成上列要求。

附：

1+ 1 頁

以上項目為：

- 原合約工程包  原合約工程加 / 減賬  新工程報價

原因：-


分發東莞各部門：

- ( ) 生產技術總監  連附件 ( ) 技術部  連附件 ( ) 生產部  連附件 ( ) 機械設計部  連附件
- ( ) 採購部  連附件 ( ) 生產統籌部  連附件
- ( ) 質檢部  連附件 ( ) 會計部  連附件 ( ) 報關組  連附件 ( ) 其他 \_\_\_\_\_  連附件

分發香港各部門：

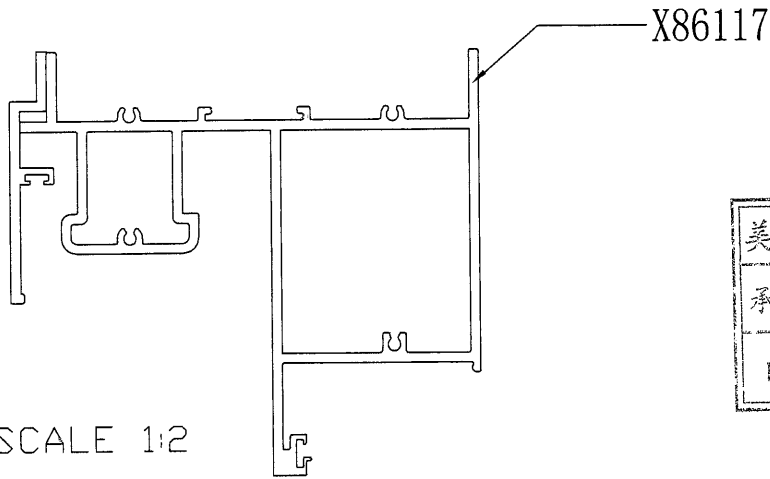
- ( ) 行政部  連附件 ( ) 會計部  連附件 ( ) 統籌部  連附件 ( ) 工程部地盤科文  連附件
- ( ) 採購部  連附件 ( ) QS 部  連附件 ( ) 維修部  連附件 ( ) 其他 \_\_\_\_\_  連附件

傳遞編號：

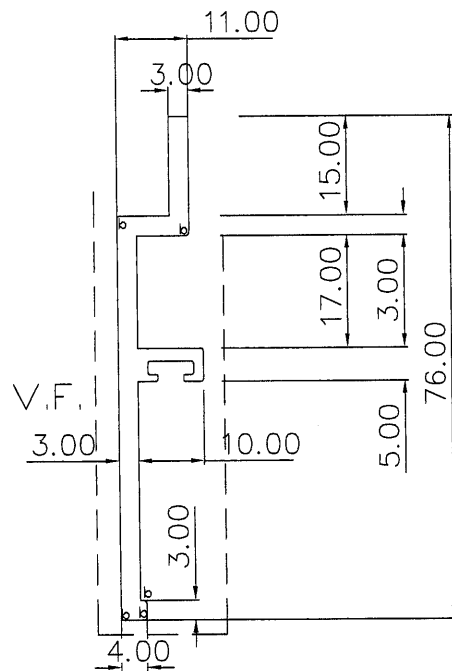
發件人簽署： 

項目經理簽署： 

	MIDI ALUMINIUM FABRICATOR LTD.	DRAWING NO. X86190	REV.	TITLE -
--	--------------------------------	-----------------------	------	------------



美特鋁質有限公司	
承認圖面	
日期	16/2



APPROVED :

6063-T5

a=R0.4  
b=R0.5

SECTIONAL AREA		ADDITIONAL TOLERANCE		DATE		REVISION			
286.736	mm <sup>2</sup>	Thickness	± 0.1	16/10/2021	NO.	DATE	NAME	DESCRIPTION	
WEIGHT	KG/M	Flatness	0.1 /25mm width	SCALE	A	16/2	WAI		
205.811	mm	Straightness	0.3 /300mm	DRAWN					
V.F.	mm	Twist	0.5° /300 mm max	CHECK					
162.811	mm	Angularity	± 1.0 degree						