

工程指示 / 要求簡箋(E.I.)

工程指示編號：EI / 4246 / 22

修改版次：-

工程編號：J857

工程名稱：啟德 6552

工程項目：預製窗標籤(T5, T6)

收件人：生統

發件人：Nero HO

日期：04/01/2022

要求提供 / 確認 事項：

- | | | |
|---|-------------------------------------|-------------------------------|
| <input type="checkbox"/> 初步鋁料 B.M. | <input type="checkbox"/> 加工拆圖，然後生產 | <input type="checkbox"/> 尺寸表 |
| <input type="checkbox"/> 正式鋁料 B.M. | <input type="checkbox"/> 技術上資料 / 指示 | <input type="checkbox"/> 報價 |
| <input type="checkbox"/> 配件 B.M. | <input type="checkbox"/> 樣辦或貨品說明書 | <input type="checkbox"/> 分判合約 |
| <input checked="" type="checkbox"/> 其他：標籤 | | |

內容：

根據附頁資料做預製窗標籤。

請在 4/1/2022 前完成上列要求。

附：

1+ 6 頁

以上項目為：

- 原合約工程包 原合約工程加 / 減賬 新工程報價

原因：-

分發東莞各部門：

- 生產技術總監 連附件 技術部 連附件 生產部 連附件 機械設計部 連附件
 採購部 連附件 生產統籌部 連附件
 質檢部 連附件 會計部 連附件 報關組 連附件 其他 _____ 連附件

分發香港各部門：

- 行政部 連附件 會計部 連附件 統籌部 連附件 工程部地盤科文 連附件
 採購部 連附件 QS 部 連附件 維修部 連附件 其他 _____ 連附件

傳遞編號：

Hk 0014 / 22

發件人簽署：

項目經理簽署：

J857 双德652 E1/462					
筒靴	AU/xx				
以中	<table border="1"> <tr> <td>鞋:</td> <td>Tx-x/F</td> </tr> <tr> <td>S.O:</td> <td>FLAT-x</td> </tr> </table>	鞋:	Tx-x/F	S.O:	FLAT-x
鞋:	Tx-x/F				
S.O:	FLAT-x				

丁凉靴, 丁林鞋
 FLAT-x 单鞋

体对编鞋: F-xx-xx
海样筒靴: AU/xx
S.O. 以中: WxH

J857 五, 六座預製窗表

貼紙 1

貼紙 2

座	鴻輝(窗號)	W(S.O.)	H(S.O.)	J857加工圖(窗號)	位置	W(窗框)	H(窗框)	W(S.O.)	H(S.O.)	更改	位置	W(S.O.)	H(S.O.)
PF-T5-01	AW18	550	1225	AW18	TOWER 5 FLAT A KITCHEN 2F-31F	1705	2020	550	1225	-	-	-	1980
PF-T5-01-1	AW18	550	1225	AW18-1	TOWER 5 FLAT A KITCHEN 32F	1705	2020	550	1225	-	-	-	2180
PF-T5-01-2	AW18a	550	1225	AW18-2	TOWER 5 FLAT A KITCHEN 33F	1705	2020	550	1225	-	-	-	2180
PF-T5-03	AW11R	650	1450	AW11	TOWER 5 FLAT A TOWER A/C PLATFORM 2F-31F	670	1490	650	1450	現更改為AW11R	TOWER 5 FLAT A TOWER A/C PLATFORM 2F-31F	650	1450
PF-T5-03-1	AW11R	650	1450	AW11-1	TOWER 5 FLAT A TOWER A/C PLATFORM 32F	670	1690	650	1650	現更改為AW11R	TOWER 5 FLAT A TOWER A/C PLATFORM 32F	650	1450
PF-T5-03-2	AW11R	650	1450	AW11-2	TOWER 5 FLAT A TOWER A/C PLATFORM 33F	670	1690	650	1650	現更改為AW11R	TOWER 5 FLAT A TOWER A/C PLATFORM 33F	650	1450
PF-T5-05	AW11XR	600	1450	AW11X	TOWER 5 FLAT B TOWER A/C PLATFORM 2F-31F	620	1490	600	1450	現更改為AW11ZR	TOWER 5 FLAT B TOWER A/C PLATFORM 2F-31F	600	1250
PF-T5-05-1	AW11ZR	600	1250	AW11X-1	TOWER 5 FLAT B TOWER A/C PLATFORM 32F	620	1690	600	1650	現更改為AW11ZR	TOWER 5 FLAT B TOWER A/C PLATFORM 32F	600	1250
PF-T5-05-2	AW11XR	600	1450	AW11X-2	TOWER 5 FLAT B TOWER A/C PLATFORM 33F	620	1690	600	1650	現更改為AW11XR	TOWER 5 FLAT B TOWER A/C PLATFORM 33F	600	1250
PF-T5-07	AW18R	1225	550	AW18R	TOWER 5 FLAT B KITCHEN 2F-31F	1705	2020	1225	550	-	-	-	1980
PF-T5-07-1	AW18R	1225	550	AW18R-1	TOWER 5 FLAT B KITCHEN 32F	1705	2200	1225	550	-	-	-	2180
PF-T5-07-2	AW18aR	1225	550	AW18R-2	TOWER 5 FLAT B KITCHEN 33F	1705	2200	1225	550	-	-	-	2180

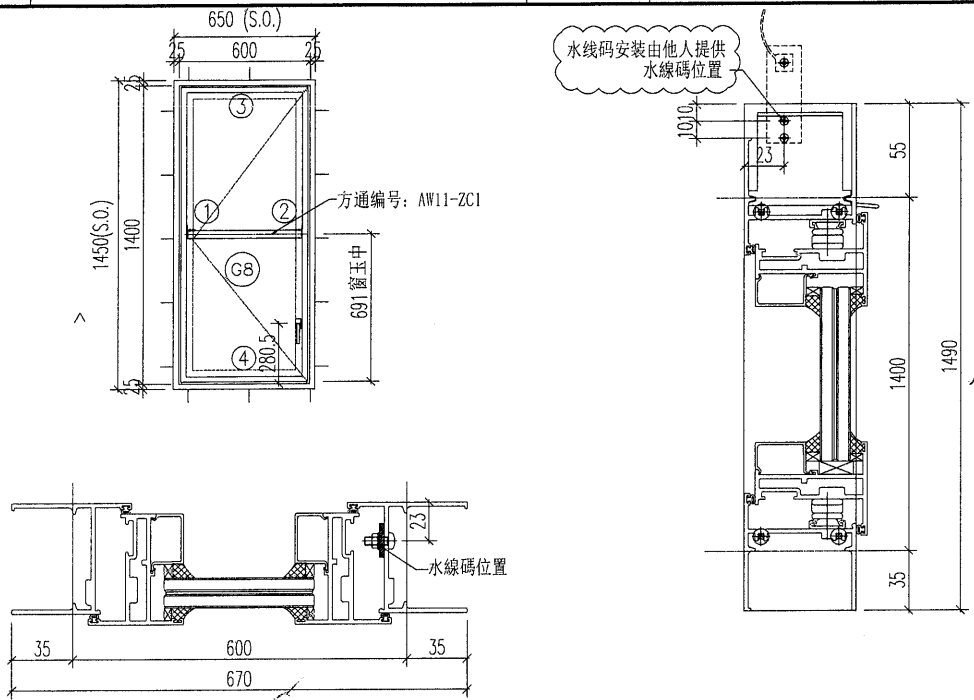
PF-T6-08	AW17R	825	760	AW17R	TOWER 6 FLAT A KITCHEN 2F-31F	1515	2020	825	760	-	TOWER 6 FLAT A KITCHEN 2F-31F	825	760	1980
PF-T6-08-1	AW17R	825	760	AW17R-1	TOWER 6 FLAT A KITCHEN 32F	1515	2200	825	760	現更改為AW17R	TOWER 6 FLAT A KITCHEN 32F	825	760	1980
PF-T6-11	AW16R	900	1980	AW16R	TOWER 6 FLAT B KITCHEN 33F	920	2020	900	1980	-	-	-	-	

PF-T6-11-1	AW16R	900	1980	AW16R-1	TOWER 6 FLAT B KITCHEN 2F-31F	920	2020	900	2180	-	-	-	-
PF-T6-13	AW11	650	1450	AW11R	TOWER 6 FLAT B TOWER A/C PLATFORM 2F-31F	670	1490	650	1450	現更改為AW/11	TOWER 6 FLAT D TOWER A/C PLATFORM 2F-31F	650	1450
PF-T6-13-1	AW11	650	1450	AW11R-1	TOWER 6 FLAT B TOWER A/C PLATFORM 32F	670	1690	650	1650	現更改為AW/11	TOWER 6 FLAT D TOWER A/C PLATFORM 32F	650	1450
PF-T6-13-2	AW11Y	650	1250	AW11R-2	TOWER 6 FLAT B TOWER A/C PLATFORM 33F	670	1690	650	1650	現更改為AW/11Y	TOWER 6 FLAT D TOWER A/C PLATFORM 33F	650	1250
PF-T6-14	AW11	650	1450	AW11R	TOWER 6 FLAT A TOWER A/C PLATFORM 2F-31F	670	1490	650	1450	現更改為AW/11	TOWER 6 FLAT C TOWER A/C PLATFORM 2F-31F	650	1450
PF-T6-14-1	AW11Y	650	1250	AW11R-1	TOWER 6 FLAT A TOWER A/C PLATFORM 32F	670	1690	650	1650	現更改為AW/11Y	TOWER 6 FLAT C TOWER A/C PLATFORM 32F	650	1250
PF-T6-14-2	AW11	650	1450	AW11R-2	TOWER 6 FLAT A TOWER A/C PLATFORM 33F	670	1690	650	1650	現更改為AW/11Y	TOWER 6 FLAT C TOWER A/C PLATFORM 33F	650	1450
PF-T6-16	AW35	650	1300	AW35	TOWER 6 FLAT D TOWER A/C PLATFORM 2F-32F	670	1615	650	1300	-	-	-	-
PF-T6-16-1	AW35	650	1300	AW35a	TOWER 6 FLAT D TOWER A/C PLATFORM 33F	670	1965	650	1500	-	-	-	-
PF-T6-16-2	AW35a	650	1500							-	-	-	-
PF-T6-17	AW35	650	1300	AW35b	TOWER 6 FLAT C TOWER A/C PLATFORM 2F-32F	670	1615	650	1300	-	-	-	-
PF-T6-17-1	AW35b	650	1300	AW35ba	TOWER 6 FLAT C TOWER A/C PLATFORM 33F	670	1965	650	1500	-	-	-	-
PF-T6-17-2	AW35ba	650	1500							-	-	-	-

T6

 美特鋁質有限公司 MIDI Aluminium Fabricator Ltd.	工程號	J-857	拆圖	HHQ	2021.12.17
	地盤	启德站	復核	WLQ	2021.12.17
	名稱	启德站	顏色	深灰色	批准

原EI/4162/21



- 注意:
1. 玻璃線橫碰企
 2. 窗玉搭位7mm
 3. 滴水線比窗玉每頭長1mm
 4. SH窗玉裝16''扇撐
 5. 生窗底部需開去水孔
 6. 裝2組扣碼

序號	料號	名稱	出筒	長度	支/幅	加工說明	加工細則
1	X86024	生邊企	直口	1490	1	J857-BQ1L-1	頂底留__mm
2	X86024	生邊企	直口	1490	1	J857-BQ2R-1	頂底留__mm
3	X86031	生頂橫	避位	584	1	AW11-SD1L	企料底部開避位__mm
4	X86026	生底橫	避位	574	1	AW11-DH1L	底橫料防水巴鋸去__mm
							水線孔在企料——頂底
							安裝扣碼

窗玉用料

序號	料號	名稱	出筒	長度	支/幅	加工說明
1	X86025	窗玉-頂	45°	582	1	AW11-1
2	X86025	窗玉-底	45°	582	1	AW11-2
3	X86025	窗玉企-左	45°	1382	1	AW11-3
4	X86025	窗玉企-右	45°	1382	1	AW11-4
5	X85966	玻璃線-企	直口	1304	1	AW11-BX-R4
6	X85966	玻璃線-企	直口	1304	1	
7	X85966	玻璃線-橫	直口	472	2	

多點鎖芯型號:
 手柄型號:
 限位撐型號:
 T窗最大開度:
 窗玉搭位數: 7mm

窗款	寬度 (mm)	高度 (mm)	支/幅	撐長
SH	582	1382	1	16''


大圖版次	本圖版	A	-
-	日期	12.27	-

窗號	數量
11/AW	174 幅
--	-- 幅
	幅
	幅

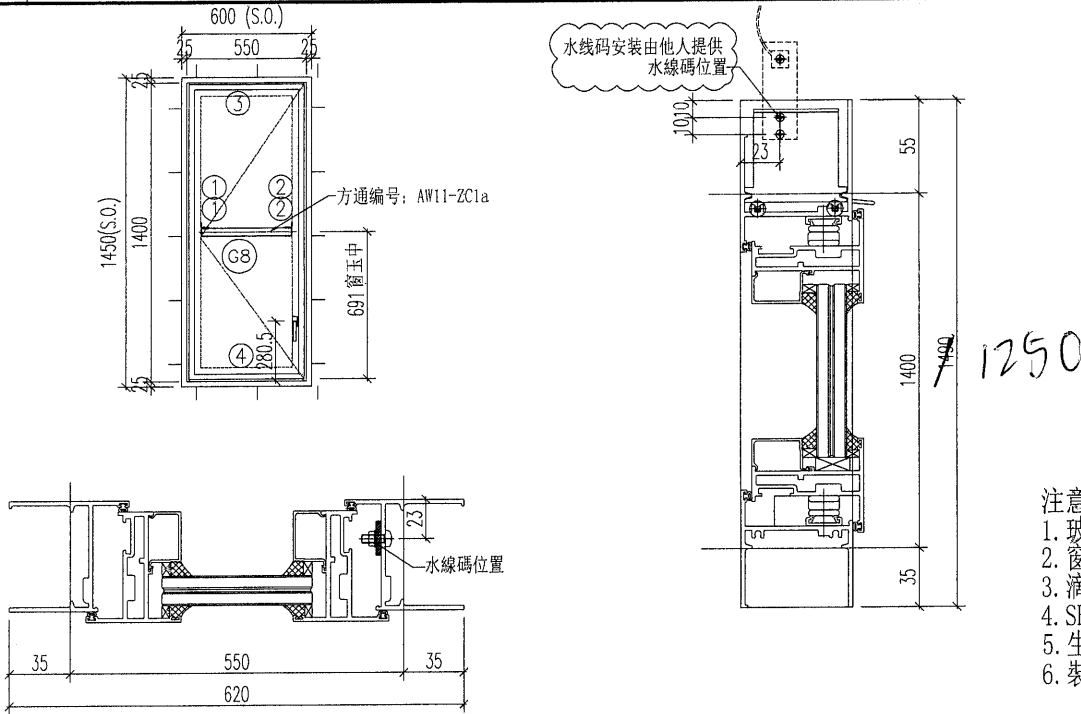
圖號 11/AW

11R/AW →

11R/AW →

 美特鋁質 有限公司 MIDI Aluminium Fabricator Ltd.	工程號	J-857	拆圖	HHQ	2021.12.17
	地盤	启德站	復核	WLQ	2021.12.17
名稱	启德站	顏色	深灰色	批准	--

原EI/4162/21



- 注意:
1. 玻璃線橫碰企
 2. 窗玉搭位7mm
 3. 滴水線比窗玉每頭長1mm
 4. SH窗玉裝16''扇撐
 5. 生窗底部需開去水孔
 6. 裝2組扣碼

序號	料號	名稱	出筍	長度	支/幅	加工說明	加工細則
1	X86024	生邊企	直口	1490	1	J857-BQ1L-1	頂底留__mm
2	X86024	生邊企	直口	1490	1	J857-BQ2R-1	頂底留__mm
3	X86031	生頂橫	避位	534	1	AW11-SD2L	企料底部開避位__mm
4	X86026	生底橫	避位	524	1	AW11-DH2L	底橫料防水巴鋸去__mm
							水線孔在企料__頂底
							安裝扣碼
窗玉用料							多點鎖芯型號:
1	X86025	窗玉-頂	45°	532	1	AW11X-1	手柄型號:
2	X86025	窗玉-底	45°	532	1	AW11X-2	限位撐型號:
3	X86025	窗玉企-左	45°	1382	1	AW11X-3	T窗最大開度:
4	X86025	窗玉企-右	45°	1382	1	AW11X-4	窗玉搭位數: 7mm
5	X85966	玻璃線-企	直口	1304	1	AW11X-BX-R4	
6	X85966	玻璃線-企	直口	1304	1		
7	X85966	玻璃線-橫	直口	422	2		
							窗款
							寬度 (mm)
							高度 (mm)
							支/幅
							撐長
							SH 532 1382 1 16''
							大圖版次
							本圖版
							A
							-
							日期
							12.27
							-
							窗號
							數量
							48 幅
							-- 幅
							幅
							幅
							圖號
							11X/AW

11Z/R/AW

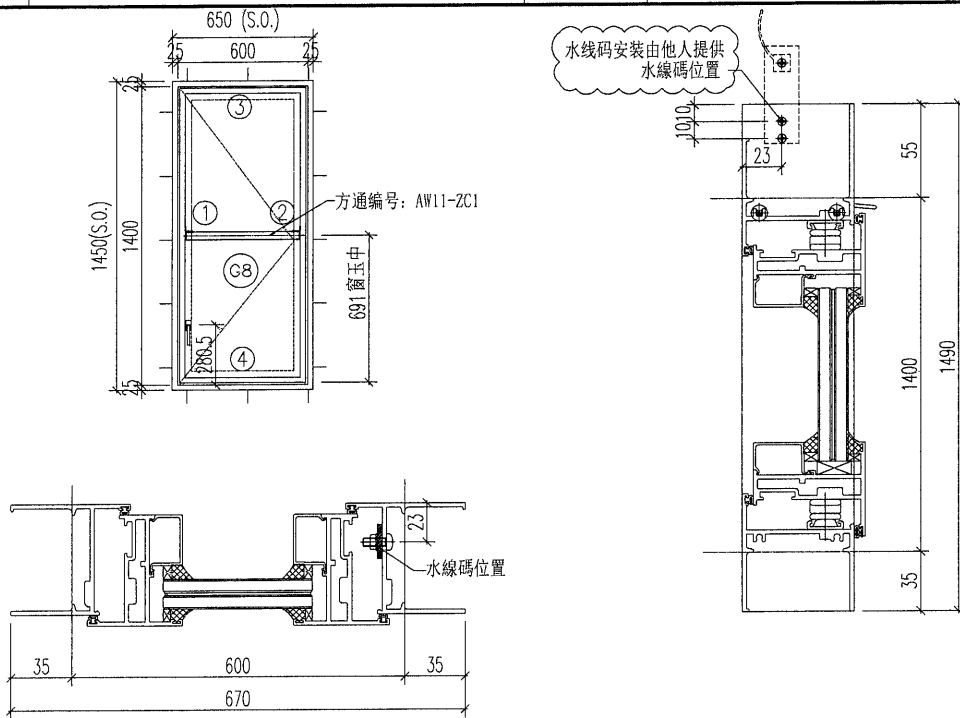
11Z/R/AW



美特铝有限公司
MIDI Aluminium Fabricator Ltd.

工程號	J-857	拆圖	HHQ	2021.12.17
地盤	启德站	復核	WLQ	2021.12.17
名稱	启德站	顏色	深灰色	批准

原EI/4162/21



- 注意:
1. 玻璃線橫碰企
 2. 窗玉搭位7mm
 3. 滴水線比窗玉每頭長1mm
 4. SH窗玉裝16''扇撐
 5. 生窗底部需開去水孔
 6. 裝2組扣碼

序號	料號	名稱	出筍	長度	支/幅	加工說明	加工細則
1	X86024	生邊企	直口	1490	1	J857-BQ2L-1	頂底留__mm
2	X86024	生邊企	直口	1490	1	J857-BQ1R-1	頂底留__mm
3	X86031	生頂橫	避位	584	1	AW11-SD1R	企料底部開避位__mm
4	X86026	生底橫	避位	574	1	AW11-DH1R	底橫料防水巴鋸去__mm
							水線孔在企料——頂底
							安裝扣碼

窗玉用料						
1	X86025	窗玉-頂	45°	582	1	AW11R-1
2	X86025	窗玉-底	45°	582	1	AW11R-2
3	X86025	窗玉企-左	45°	1382	1	AW11R-3
4	X86025	窗玉企-右	45°	1382	1	AW11R-4
5	X85966	玻璃線-企	直口	1304	1	AW11R-BX-L3
6	X85966	玻璃線-企	直口	1304	1	
7	X85966	玻璃線-橫	直口	472	2	

多點鎖芯型號:				
手柄型號:				
限位撐型號:				
T窗最大開度:				
窗玉搭位數: 7mm				
窗款	寬度 (mm)	高度 (mm)	支/幅	撐長
SH	582	1382	1	16''

大圖版次	本圖版	A	-
-	日期	12.27	-

窗號	數量
11/AW	74 幅
--	-- 幅
	幅
	幅
圖號	11R/AW