

工程指示 / 要求簡箋(E.I.)

工程指示編號：EI / 4241 / 22 修改版次：-

工程編號：J857 工程名稱：啟德 6552

工程項目：幕牆單元件 - 試水箱地盤用鐵件 BM

收件人：Maggie Lor (羅小姐) 發件人：Yancy Chen 日期：31/12/2021

□要求提供 / □確認 事項：

- () 初步鋁料 B.M. () 加工拆圖，然後生產 () 尺寸表
 () 正式鋁料 B.M. () 技術上資料 / 指示 () 報價
 () 配件 B.M. () 樣辦或貨品說明書 () 分判合約
 () 其他：_____

內容：

請按附件 BM 表和圖紙，生產 M.S.鐵件，送試水場。不需熱浸和驗焊

~~廠驗焊：Fillet Weld: 100%目測，10%磁粉。~~~~驗焊報告：1) 項目名稱：Kai Tak Area 4C Site 2, Kai Tak, Kowloon - N.K.I.L.6552.~~~~2) 位置：Superstructure - Curtain Wall.~~

請在 30/01/2022 前完成上列要求。

附：1+ 9 頁

以上項目為：

□ 原合約工程包 □ 原合約工程加 / 減賬 □ 新工程報價

原因：-

分發東莞各部門：

- () 生產技術總監 □ 連附件 () 技術部 □ 連附件 () 生產部 □ 連附件 () 機械設計部 □ 連附件
 () 採購部 □ 連附件 () 生產統籌部 □ 連附件
 () 質檢部 □ 連附件 () 會計部 □ 連附件 () 報關組 □ 連附件 () 其他 _____ □ 連附件


分發香港各部門：

- () 行政部 □ 連附件 () 會計部 □ 連附件 (/) 統籌部 □ 連附件 (/) 工程部地盤科文 □ 連附件
 () 採購部 □ 連附件 () QS 部 □ 連附件 () 維修部 □ 連附件 () 其他 _____ □ 連附件

傳遞編號：

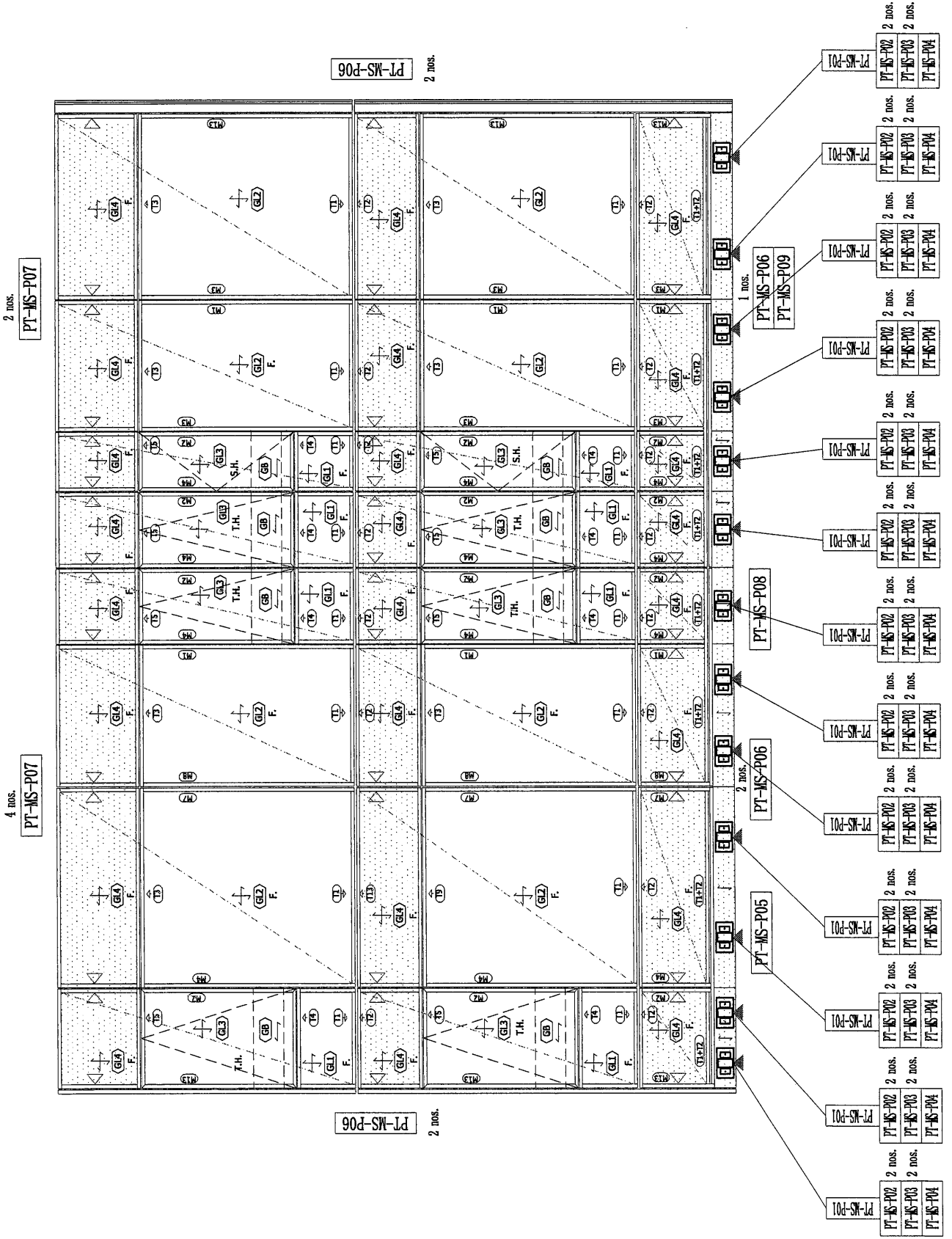
發件人簽署：YC


項目經理簽署：[Signature]

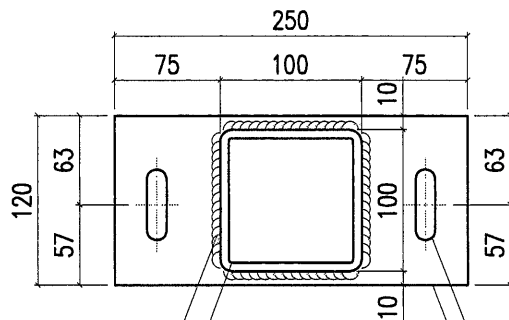
|  美特鋁質有限公司 MTC Aluminium Fabricator Ltd. | | 工程號: J857 | 計算: | 李傳鵬 | 日期: | 2021/12/29 | 送呈: 施哥 | | | | |
|--|------|---------------------|--------------------------|------|----------|------------|--------|----|---------|----------|------------|
| | | 地盤名稱: 啟德站 | 核對: | 練松文 | 日期: | 2021/12/29 | 副本: 細佬 | | | | |
| 地盤鐵件BM表 BM編號: | | 項目類別: PMU (OPTION2) | 批准: | 陳梓豪 | 日期: | 2021/12/29 | | | | | |
| | | 修改版次: | A/C Code: 2021/12/29 | | 鐵件總重量KG: | 557.31 | | | | | |
| 序號 | 修改內容 | 鐵件圖號 | 鐵件名稱 | 顏色 | 實用 | 後備 | 總數 | 單位 | 單件 (kg) | 總重量 (kg) | 備注 |
| 1 | | PT-MS-P01 | 250*120*10鐵板+100*100*6方通 | 熱浸鋅 | 13 | 2 | 15 | 件 | 5.284 | 79.260 | (OPTION 2) |
| 2 | | PT-MS-P02 | 125*75*12角鐵 | 熱浸鋅 | 26 | 4 | 30 | 件 | 2.136 | 64.080 | (OPTION 2) |
| 3 | | PT-MS-P03 | 75*40*5鐵板 | 熱浸鋅 | 26 | 4 | 30 | 件 | 0.120 | 3.600 | (OPTION 2) |
| 4 | | PT-MS-P04 | 350*200*16鐵板 | 熱浸鋅 | 13 | 2 | 15 | 件 | 8.790 | 131.850 | (OPTION 2) |
| 5 | | PT-MS-P05 | 75*50*5角鐵 (L=3600) | 熱浸鋅 | 1 | 1 | 2 | 件 | 21.850 | 43.700 | (OPTION 2) |
| 6 | | PT-MS-P08 | 75*50*5角鐵 (L=3500) | 熱浸鋅 | 1 | 1 | 2 | 件 | 14.250 | 28.500 | (OPTION 2) |
| 7 | | PT-MS-P09 | 75*50*5角鐵 (L=4500) | 熱浸鋅 | 1 | 1 | 2 | 件 | 15.200 | 30.400 | (OPTION 2) |
| 8 | | PT-MS-P06 | 30*30*3角鐵 | 熱浸鋅 | 11 | 4 | 15 | 件 | 8.160 | 122.400 | (OPTION 2) |
| 9 | | PT-MS-P07 | 30*20*3角鐵 | 熱浸鋅 | 6 | 2 | 8 | 件 | 6.690 | 53.520 | (OPTION 2) |
| | | | | 全部黑鐵 | | | | | | | |
| | | | | 合計: | 119 | 件 | 合計: | 件 | 557.310 | | |

3/1件

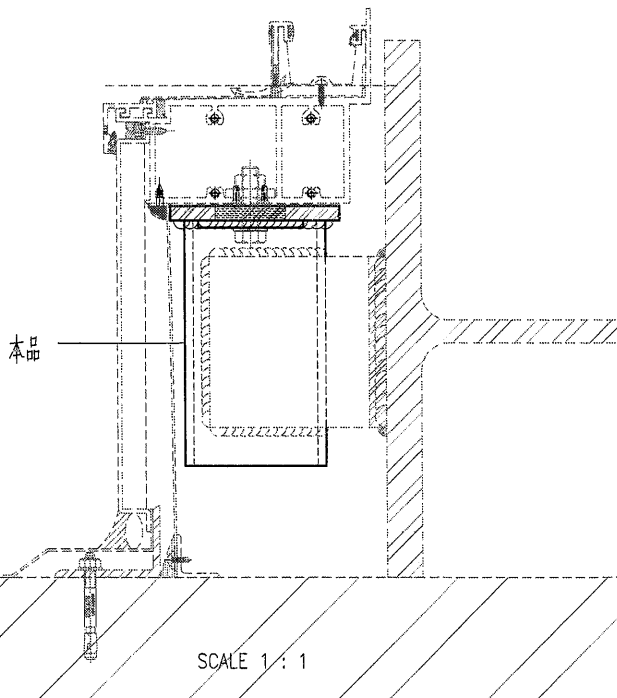
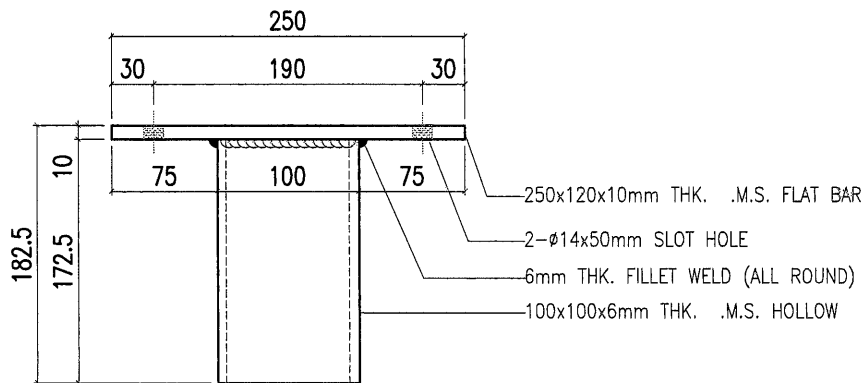
鐵件位置圖




| | | | | | | | |
|--|------------------|--------------------|------------------|--------------------------|--------------------------|---------------------|--------------|
|  美特鋁質有限公司 MIDI Aluminium Fabricator Ltd. | | | | 工程號 J857 地盘 啟德站 | 類別 制圖 李傳鵬 | 物料號 - 2021-12-29 | 圖號 PT-MS-P01 |
| 修改 - 日期 - | 採用工廠 - 材料颜色 - | 地盤 ✓ 图纸名称 铁料加工图 | 復核 練松文 批准 林仁安 | 2021-12-29 2021-12-29 | 數量 13 單件重量 5.284 (KG) | | |

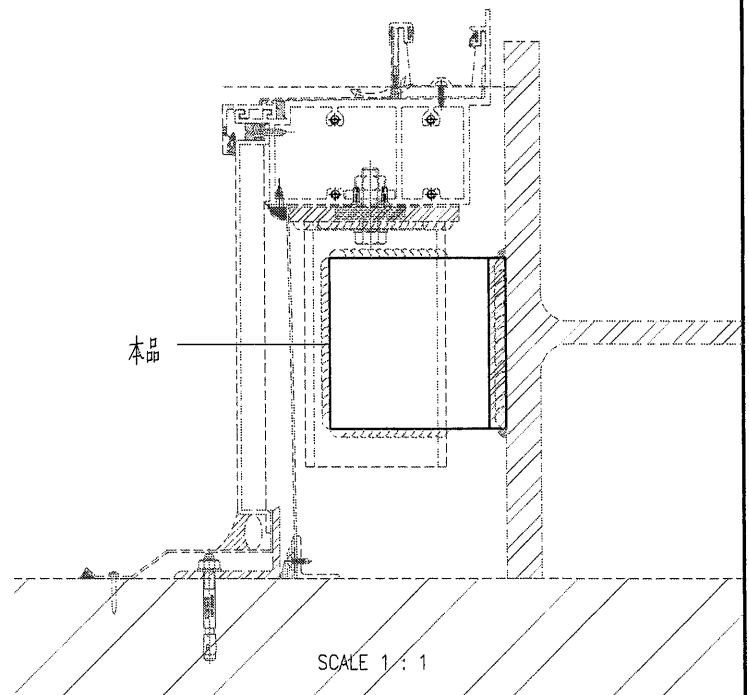
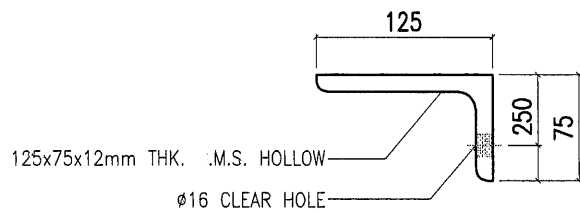
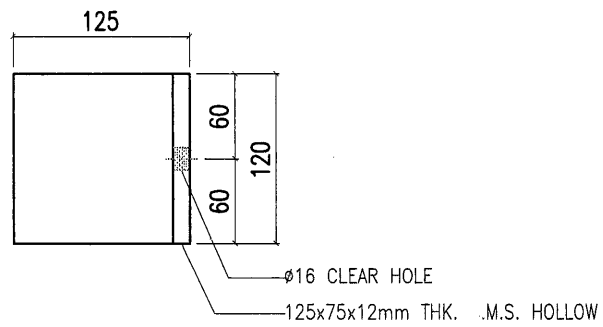


6mm THK. FILLET WELD (ALL ROUND)
 100x100x6mm THK. .M.S. HOLLOW
 2- ϕ 14x50mm SLOT HOLE
 250x120x10mm THK. .M.S. FLAT BAR



SCALE 1 : 1

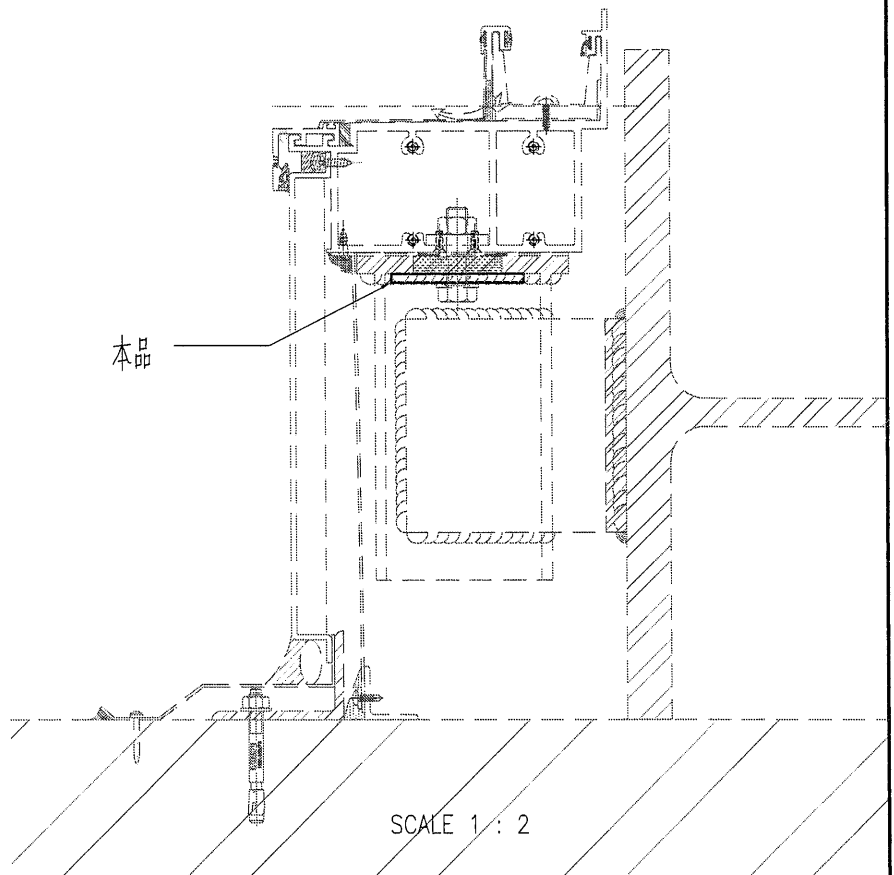
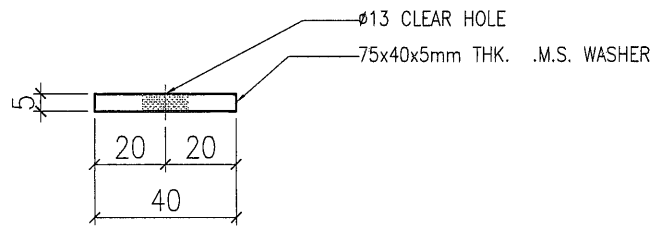
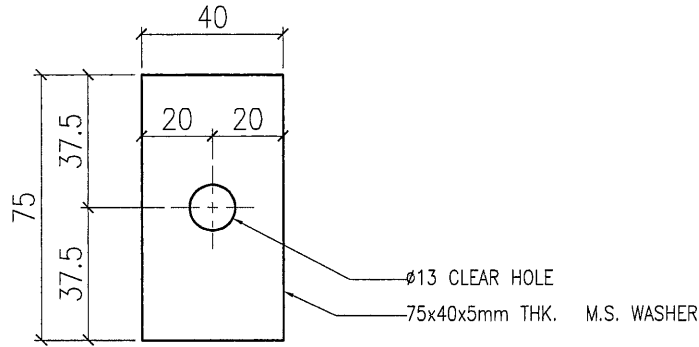
| | | | | | | | | | |
|--|---|---|---|------|-------|------|-------|------------|-----------------|
|  美特鋁質有限公司 MIDI Aluminium Fabricator Ltd. | | | | 工程號 | J857 | 類別 | | 物料號 | - |
| 修改 | - | - | - | 採用工廠 | - | 地盤 | ✓ | 圖號 | PT-MS-P02 |
| 日期 | - | - | - | 材料顏色 | - | 圖紙名稱 | 鐵料加工圖 | 數量 | 26 |
| | | | | 材料 | S-275 | 批准 | 林仁安 | 2021-12-29 | 單件重量 2.136 (KG) |





美特鋁質有限公司
MIDI Aluminium Fabricator Ltd.

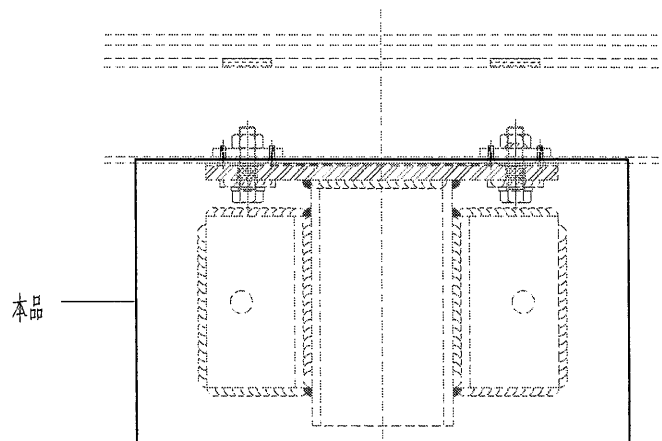
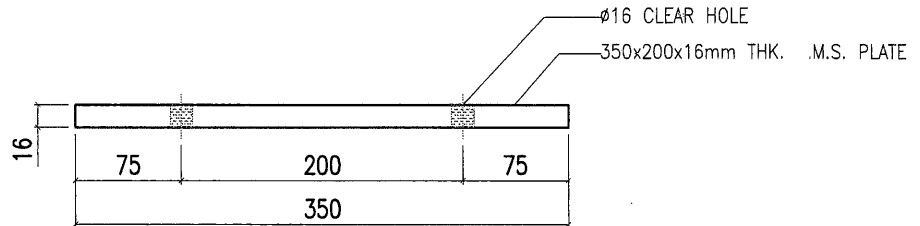
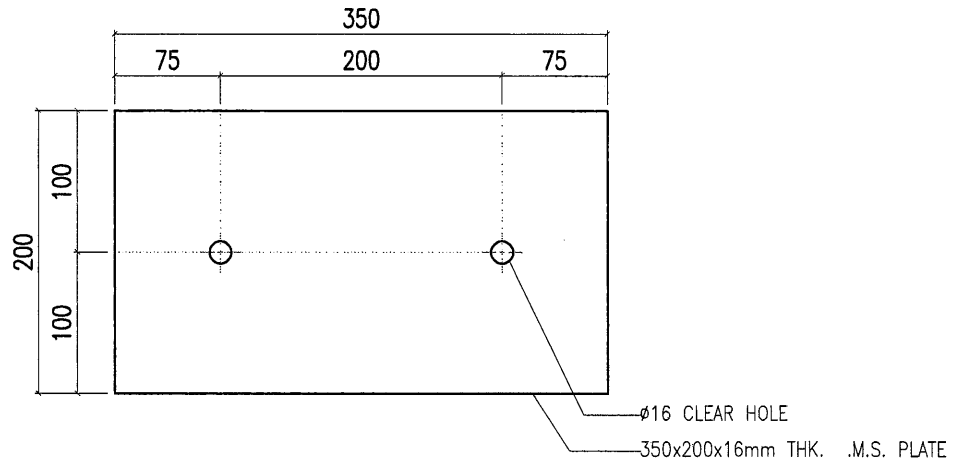
| | | | | | | | | | | | | |
|-----|------|------|-----|------------|-------|-----------|-------|------------|------|------------|------|----|
| 工程號 | J857 | 類別 | | 物料號 | - | | | | | | | |
| 地盘 | 啟德站 | 制圖 | 李傳鵬 | 2021-12-29 | 圖號 | PT-MS-P03 | | | | | | |
| 修改 | - | 採用工廠 | - | 地盤 | ✓ | 图纸名称 | 铁料加工图 | 復核 | 練松文 | 2021-12-29 | 數量 | 26 |
| 日期 | - | 材料颜色 | - | 材料 | S-275 | 批准 | 林仁安 | 2021-12-29 | 單件重量 | 0.12 | (KG) | |






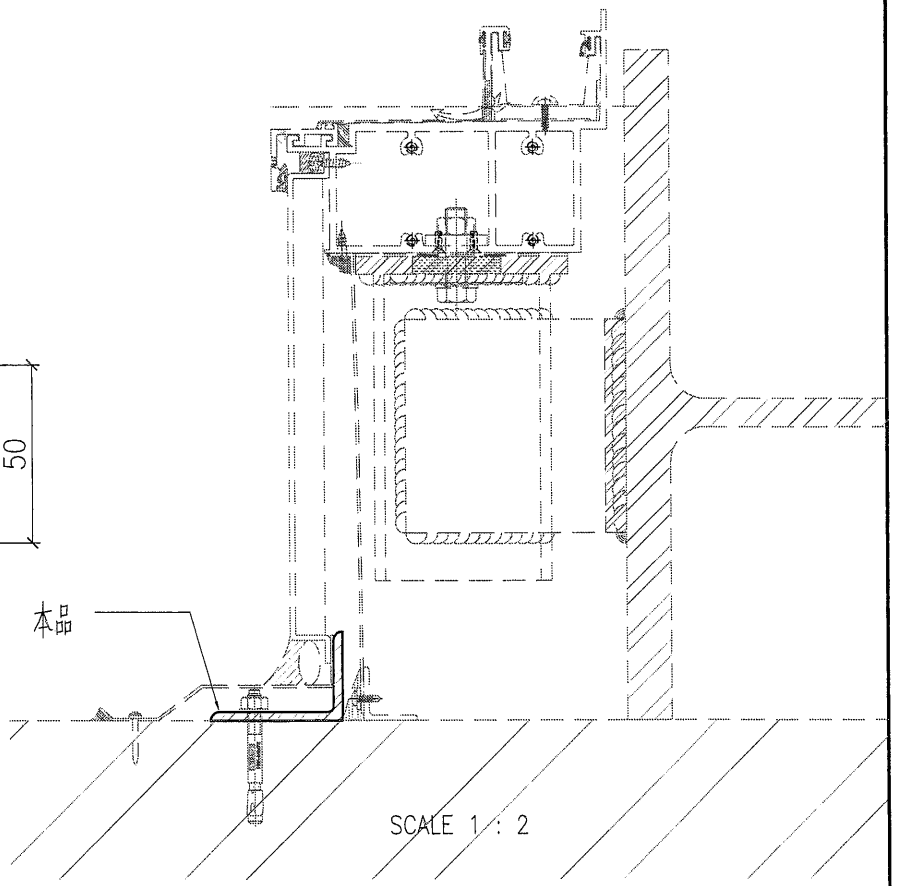
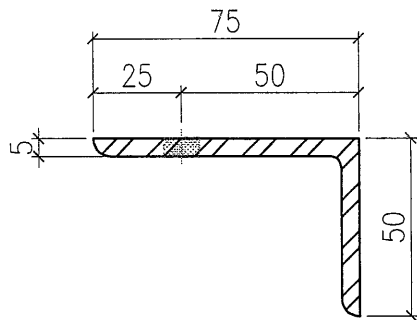
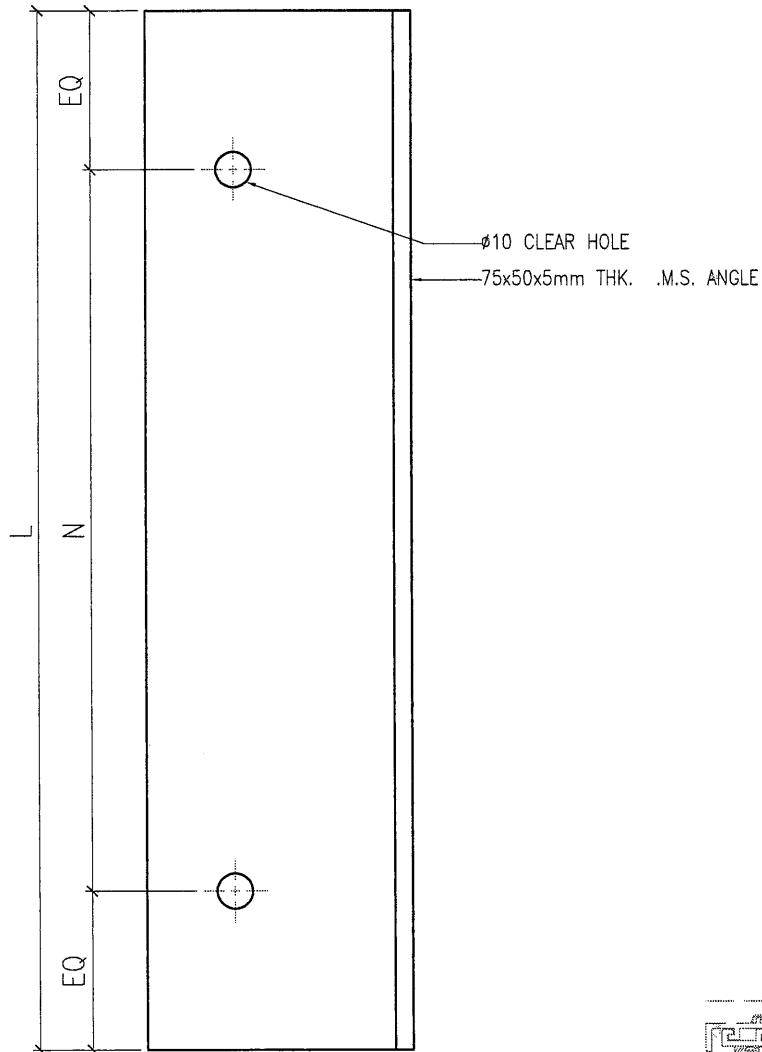
美特鋁質有限公司
MIDI Aluminium Fabricator Ltd.

| | | | | | | | | | | | | |
|-----|------|------|-----|------------|-------|-----------|-------|------------|------|------------|------|----|
| 工程號 | J857 | 類別 | | 物料號 | - | | | | | | | |
| 地盘 | 啟德站 | 制圖 | 李傳鵬 | 2021-12-29 | 圖號 | PT-MS-P04 | | | | | | |
| 修改 | - | 採用工廠 | - | 地盤 | ✓ | 图纸名称 | 铁料加工图 | 復核 | 練松文 | 2021-12-29 | 數量 | 13 |
| 日期 | - | 材料颜色 | - | 材料 | S-275 | 批准 | 林仁安 | 2021-12-29 | 單件重量 | 8.79 | (KG) | |




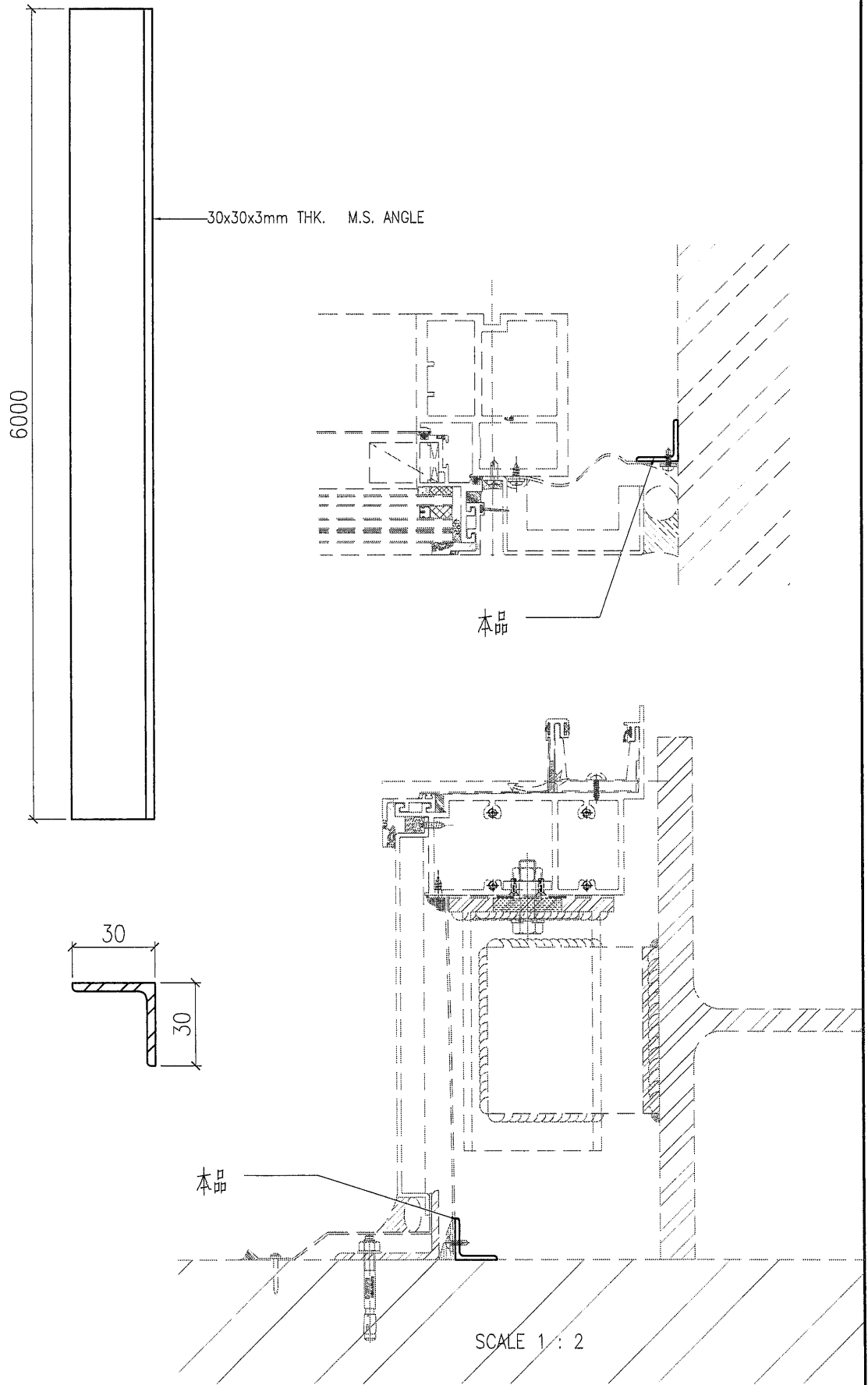
SCALE 1 : 1


| | | | | | | | |
|--|---|---|---|--|----------------------------------|---|-------------------------------------|
|  美特鋁質有限公司 MIDI Aluminium Fabricator Ltd. | | | | 工程號 J857 地盘 啟德站 图纸名称 铁料加工图 材料 S-275 | 類別 制圖 李傳鵬 復核 練松文 批准 林仁安 | 物料號 - 2021-12-29 2021-12-29 2021-12-29 | 圖號 PT-MS-P05 數量 - 單件重量 - (KG) |
| 修改 | - | - | - | 採用工廠 - 地盘 ✓ | | | |
| 日期 | - | - | - | 材料颜色 - | | | |



| | | | |
|--------------|------|------------|----|
| PT-PT-MS-P09 | 4500 | @300c/cx14 | 1 |
| PT-PT-MS-P08 | 3500 | @275c/cx9 | 1 |
| PT-PT-MS-P05 | 3600 | @300c/cx10 | 1 |
| 编号 | L | N | 数量 |

| | | | | | | | |
|--|------------------|--------------------------------|--|--------------------|----------------------------------|---|---|
|  美特鋁質有限公司 MIDI Aluminium Fabricator Ltd. | | | | 工程號 J857 地盘 啟德站 | 類別 制圖 李傳鵬 復核 練松文 批准 林仁安 | 物料號 - 2021-12-29 2021-12-29 2021-12-29 | 圖號 PT-MS-P06 數量 11 單件重量 8.16 (KG) |
| 修改 - 日期 - | 採用工廠 - 材料颜色 - | 地盤 ✓ 图纸名称 铁料加工图 材料 S-275 | | | | | |



| | | | | | | | | | | | | | | |
|--|---|---|---|------|------|----|-------|------------|-------|------------|------|------------|------|---|
|  美特鋁質有限公司 MIDI Aluminium Fabricator Ltd. | | | | 工程號 | J857 | 類別 | | 物料號 | - | | | | | |
| | | | | 地盘 | 啟德站 | 制圖 | 李傳鵬 | 2021-12-29 | 圖號 | PT-MS-P07 | | | | |
| 修改 | - | - | - | 採用工廠 | - | 地盤 | ✓ | 图纸名称 | 铁料加工图 | 復核 | 練松文 | 2021-12-29 | 數量 | 6 |
| 日期 | - | - | - | 材料颜色 | - | 材料 | S-275 | 批准 | 林仁安 | 2021-12-29 | 單件重量 | 6.69 | (KG) | |

