



工程指示 / 要求簡箋(E.I.)

工程指示編號：EI / 4241 / 22 修改版次：A

工程編號：J857 工程名稱：啟德 6552

工程項目：幕牆單元件 - 試水箱地盤用鐵件 BM

收件人：Maggie Lor (羅小姐) 發件人：Yancy Chen 日期：07/01/2022

要求提供 /  確認 事項：

- |                                    |                                     |                               |
|------------------------------------|-------------------------------------|-------------------------------|
| <input type="checkbox"/> 初步鋁料 B.M. | <input type="checkbox"/> 加工拆圖，然後生產  | <input type="checkbox"/> 尺寸表  |
| <input type="checkbox"/> 正式鋁料 B.M. | <input type="checkbox"/> 技術上資料 / 指示 | <input type="checkbox"/> 報價   |
| <input type="checkbox"/> 配件 B.M.   | <input type="checkbox"/> 樣辦或貨品說明書   | <input type="checkbox"/> 分判合約 |
| <input type="checkbox"/> 其他：_____  |                                     |                               |

內容：

請按附件修改圖紙，生產 M.S.鐵件，不需熱浸和驗焊。送試水場。(香港屯門測試有限公司)

(今日已與鐵廠確認，鐵廠回覆可以修改)

試水場地址：香港新界天水圍屏廈路石抄路永安居18號。 聯系：霍偉信先生 (Mr. Wilson Fok)  
修改原因：因應 BD 要求 電話：2472 6380 或 9212 1657

請在 30/01/2022 前完成上列要求。

附：1+ 2 頁

以上項目為：

- 原合約工程包  原合約工程加 / 減賬  新工程報價

原因：-

分發東莞各部門：

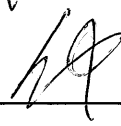
- ( ) 生產技術總監  連附件 ( ) 技術部  連附件 ( ) 生產部  連附件 ( ) 機械設計部  連附件  
( ) 採購部  連附件 ( ) 生產統籌部  連附件  
( ) 質檢部  連附件 ( ) 會計部  連附件 ( ) 報關組  連附件 ( ) 其他 \_\_\_\_\_  連附件

分發香港各部門：


- ( ) 行政部  連附件 ( ) 會計部  連附件 ( / ) 統籌部  連附件 ( / ) 工程地盤科文  連附件 寶成  
( ) 採購部  連附件 ( ) QS 部  連附件 ( ) 維修部  連附件 ( ) 其他 \_\_\_\_\_  連附件

傳遞編號：

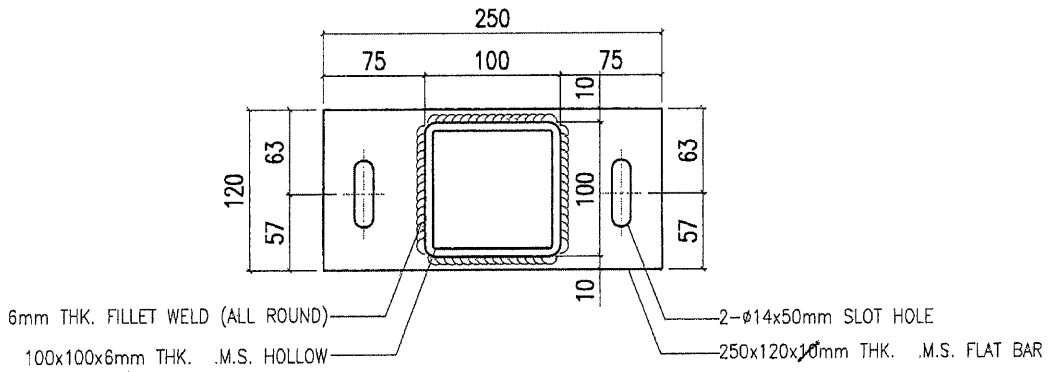
發件人簽署： 

項目經理簽署： 

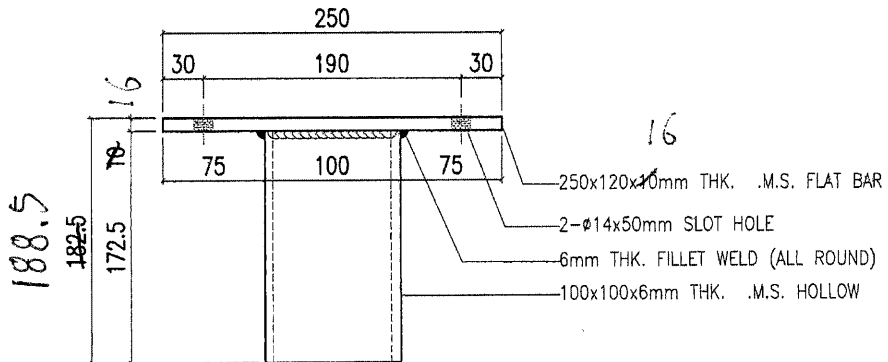
EI4241

 美特鋁質有限公司 MIDI Aluminium Fabricator Ltd.				工程號 J857 地盘 啟德站	類別 制圖 李傳鵬 復核 練松文 批准 林仁安	物料號 - 2021-12-29 2021-12-29 2021-12-29	圖號 PT-MS-P01 數量 13 單件重量 5.284 (KG)
修改 - 日期 -	採用工廠 - 材料颜色 -	地盤 ✓ 图纸名称 铁料加工图 材料 S-275					

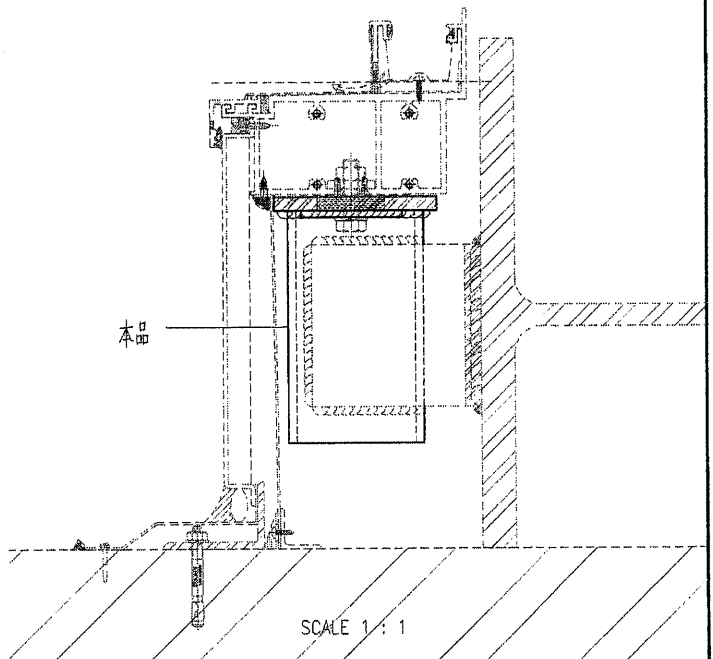
6.7



16



16



SCALE 1:1

請確認EI4241是否來得及修改?



10:41

稍后，马上复



10:51

可以改，准备开料的



好的，謝謝

