

工程指示 / 要求簡箋(E.I.)

工程指示編號：EI / 424 / 11 / 22 修改版次：-

工程編號：J857 工程名稱：啟德 6552

工程項目：幕牆單元件 - 試水箱地盤用鐵件 BM

收件人：Maggie Lor (羅小姐) 發件人：Yancy Chen 日期：31/12/2021

□要求提供 / □確認 事項：

- | | | |
|------------------------------------|-------------------------------------|-------------------------------|
| <input type="checkbox"/> 初步鋁料 B.M. | <input type="checkbox"/> 加工拆圖，然後生產 | <input type="checkbox"/> 尺寸表 |
| <input type="checkbox"/> 正式鋁料 B.M. | <input type="checkbox"/> 技術上資料 / 指示 | <input type="checkbox"/> 報價 |
| <input type="checkbox"/> 配件 B.M. | <input type="checkbox"/> 樣辦或貨品說明書 | <input type="checkbox"/> 分判合約 |
| <input type="checkbox"/> 其他：_____ | | |

內容：

請按附件 BM 表和圖紙，生產 G.M.S.鐵件，送試水場。

廠驗焊： Fillet Weld: 100%目測，10%磁粉。

驗焊報告：1) 項目名稱：Kai Tak Area 4C Site 2, Kai Tak, Kowloon - N.K.I.L.6552.

2) 位置：Superstructure - Curtain Wall.

請在 30/01/2022 前完成上列要求。

附：1+ 9 頁

以上項目為：

 原合約工程包
 原合約工程加 / 減賬
 新工程報價

原因：-

分發東莞各部門：

- | | | | | | | | |
|---------------------------------|------------------------------|--------------------------------|------------------------------|------------------------------|------------------------------|-----------------------------------|------------------------------|
| <input type="checkbox"/> 生產技術總監 | <input type="checkbox"/> 連附件 | <input type="checkbox"/> 技術部 | <input type="checkbox"/> 連附件 | <input type="checkbox"/> 生產部 | <input type="checkbox"/> 連附件 | <input type="checkbox"/> 機械設計部 | <input type="checkbox"/> 連附件 |
| <input type="checkbox"/> 採購部 | <input type="checkbox"/> 連附件 | <input type="checkbox"/> 生產統籌部 | <input type="checkbox"/> 連附件 | | | | |
| <input type="checkbox"/> 質檢部 | <input type="checkbox"/> 連附件 | <input type="checkbox"/> 會計部 | <input type="checkbox"/> 連附件 | <input type="checkbox"/> 報關組 | <input type="checkbox"/> 連附件 | <input type="checkbox"/> 其他 _____ | <input type="checkbox"/> 連附件 |

分發香港各部門：

- | | | | | | | | |
|------------------------------|------------------------------|-------------------------------|------------------------------|---|---|---|---|
| <input type="checkbox"/> 行政部 | <input type="checkbox"/> 連附件 | <input type="checkbox"/> 會計部 | <input type="checkbox"/> 連附件 | <input checked="" type="checkbox"/> 統籌部 | <input checked="" type="checkbox"/> 連附件 | <input checked="" type="checkbox"/> 工程部地盤科文 | <input checked="" type="checkbox"/> 連附件 |
| <input type="checkbox"/> 採購部 | <input type="checkbox"/> 連附件 | <input type="checkbox"/> QS 部 | <input type="checkbox"/> 連附件 | <input type="checkbox"/> 維修部 | <input type="checkbox"/> 連附件 | <input type="checkbox"/> 其他 _____ | <input type="checkbox"/> 連附件 |


傳遞編號：

HK0003 / 22

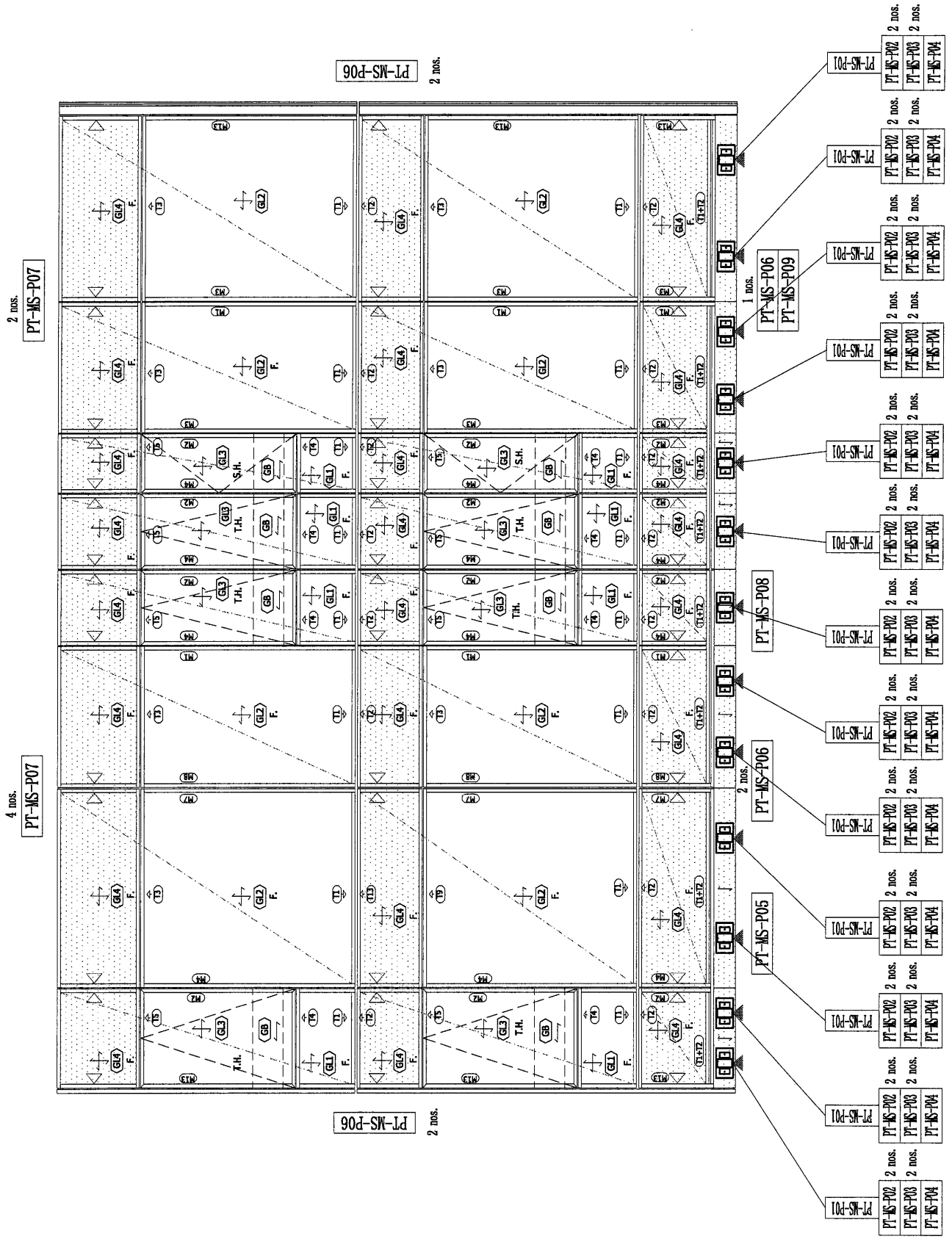
發件人簽署：

項目經理簽署：

寶成

 美特鋁質有限公司 MTC Aluminium Fabricator Ltd.		工程號: J857	計算:	李傳鵬	日期: 2021/12/29	送呈: 施哥					
		地盤名稱: 啟德站	核對:	練松文	日期: 2021/12/29	副本: 細佬					
地盤鐵件BM表		項目類別: PMU (OPTION2)	批准:	陳梓豪	日期: 2021/12/29						
BM編號:		修改版次:	A/C Code : 2021/12/29	鐵件總重量KG: 557.31							
序號	修改內容	鐵件圖號	鐵件名稱	顏色	實用	後備	總數	單位	單件 (kg)	總重量 (kg)	備注
1		PT-MS-P01	250*120*10鐵板+100*100*6方通	熱浸鋅	13	2	15	件	5.284	79.260	(OPTION 2)
2		PT-MS-P02	125*75*12角鐵	熱浸鋅	26	4	30	件	2.136	64.080	(OPTION 2)
3		PT-MS-P03	75*40*5鐵板	熱浸鋅	26	4	30	件	0.120	3.600	(OPTION 2)
4		PT-MS-P04	350*200*16鐵板	熱浸鋅	13	2	15	件	8.790	131.850	(OPTION 2)
5		PT-MS-P05	75*50*5角鐵 (L=3600)	熱浸鋅	1	1	2	件	21.850	43.700	(OPTION 2)
6		PT-MS-P08	75*50*5角鐵 (L=3500)	熱浸鋅	1	1	2	件	14.250	28.500	(OPTION 2)
7		PT-MS-P09	75*50*5角鐵 (L=4500)	熱浸鋅	1	1	2	件	15.200	30.400	(OPTION 2)
8		PT-MS-P06	30*30*3角鐵	熱浸鋅	11	4	15	件	8.160	122.400	(OPTION 2)
9		PT-MS-P07	30*20*3角鐵	熱浸鋅	6	2	8	件	6.690	53.520	(OPTION 2)
					合計:		119	件	合計:	557.310	

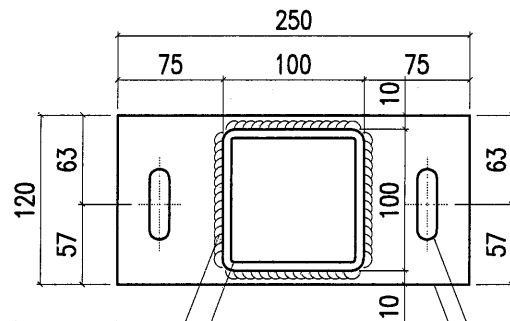
鐵件位置圖



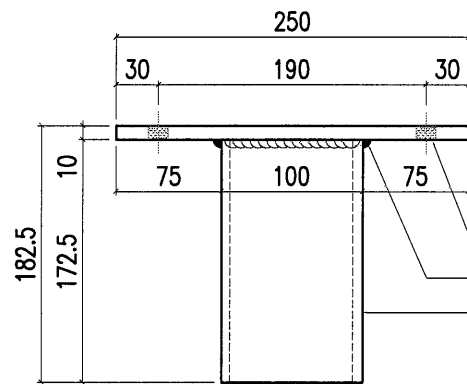


美特鋁質有限公司
MIDI Aluminium Fabricator Ltd.

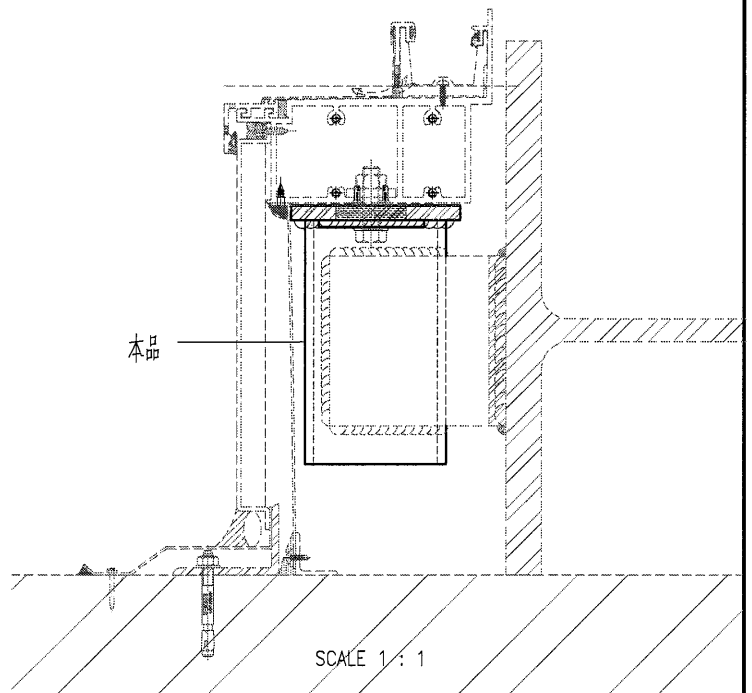
工程號	J857	類別		物料號	-							
地盘	啟德站	制圖	李傳鵬	2021-12-29	圖號	PT-MS-P01						
修改	-	採用工廠	-	地盤	✓	图纸名称	铁料加工图	復核	練松文	2021-12-29	數量	13
日期	-	材料颜色	-	材料	S-275	批准	林仁安	2021-12-29	單件重量	5.284 (KG)		




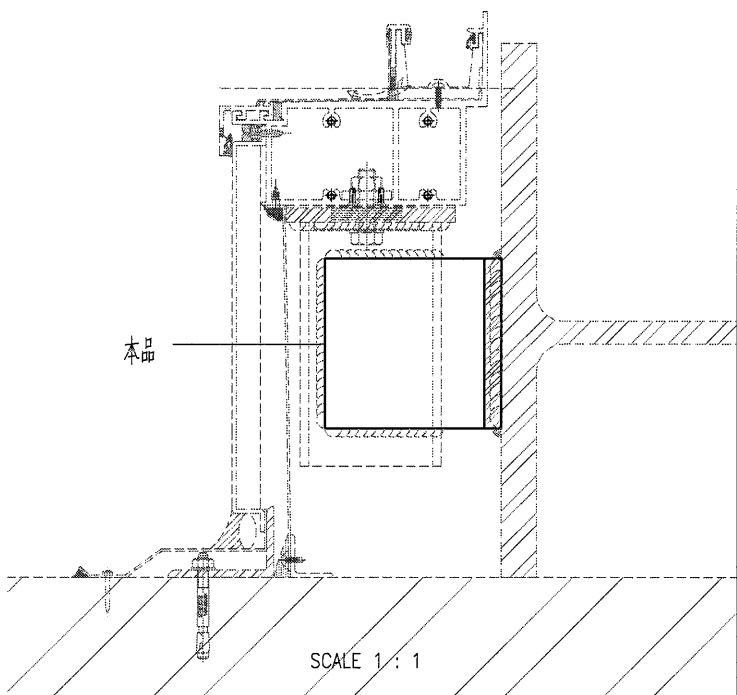
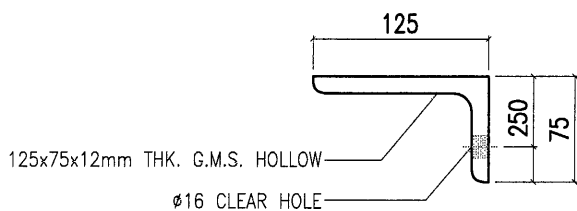
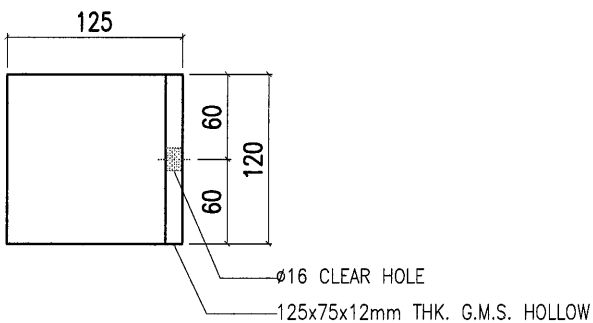
6mm THK. FILLET WELD (ALL ROUND)
100x100x6mm THK. G.M.S. HOLLOW
2- ϕ 14x50mm SLOT HOLE
250x120x10mm THK. G.M.S. FLAT BAR



250x120x10mm THK. G.M.S. FLAT BAR
2- ϕ 14x50mm SLOT HOLE
6mm THK. FILLET WELD (ALL ROUND)
100x100x6mm THK. G.M.S. HOLLOW



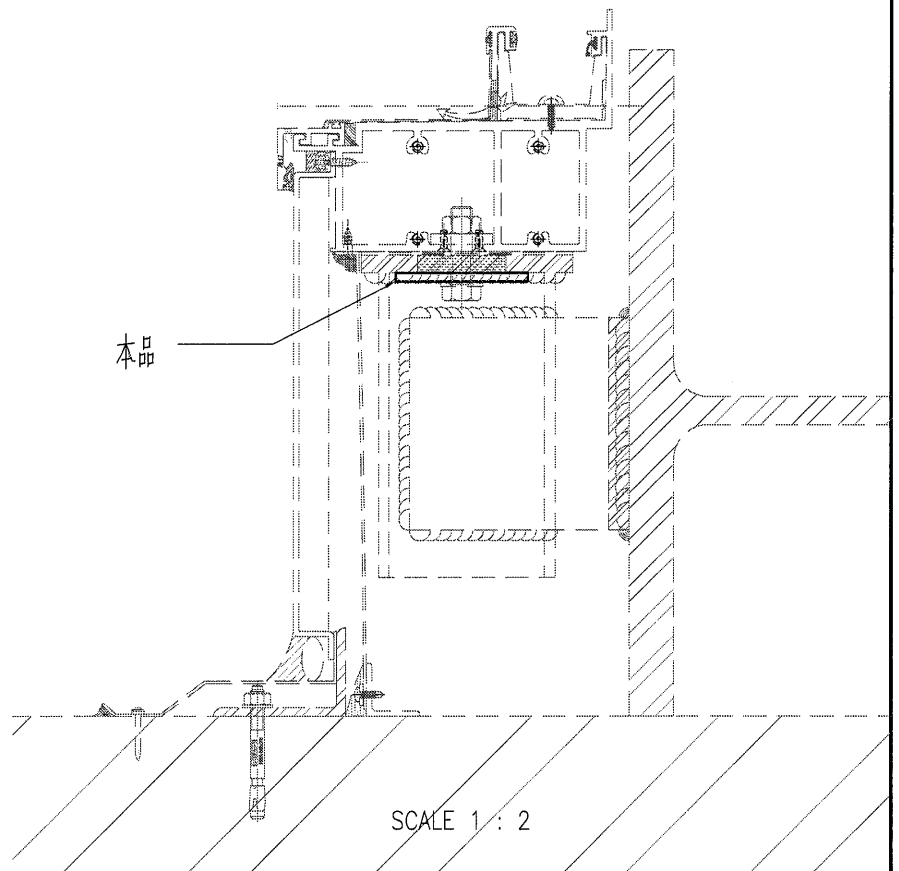
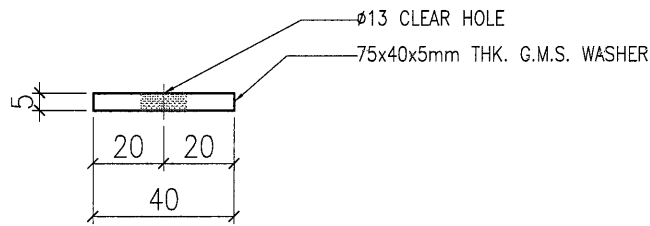
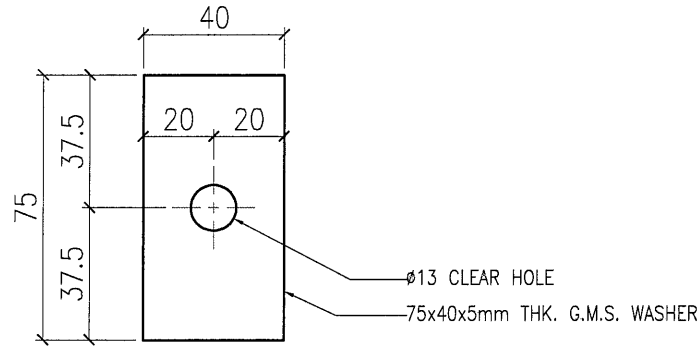
 美特鋁質有限公司 MIDI Aluminium Fabricator Ltd.				工程號	J857	類別		物料號	-					
				地盘	啟德站	制圖	李傳鵬	2021-12-29	圖號	PT-MS-P02				
修改	-	-	-	採用工廠	-	地盤	✓	图纸名称	铁料加工图	復核	練松文	2021-12-29	數量	26
日期	-	-	-	材料颜色	-	材料	S-275	批准	林仁安	2021-12-29	單件重量	2.136	(KG)	

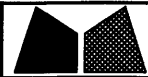




美特鋁質有限公司
MIDI Aluminium Fabricator Ltd.

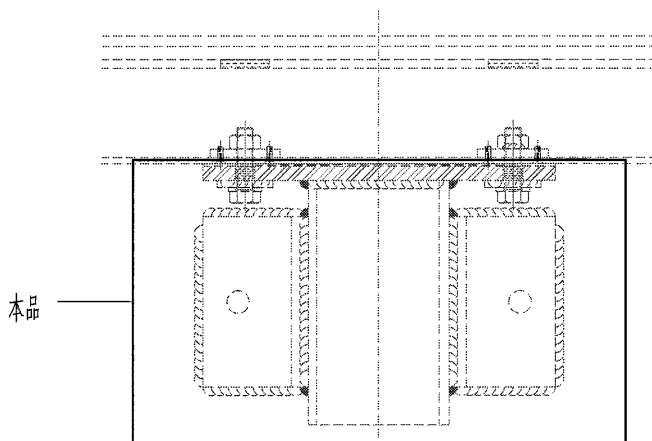
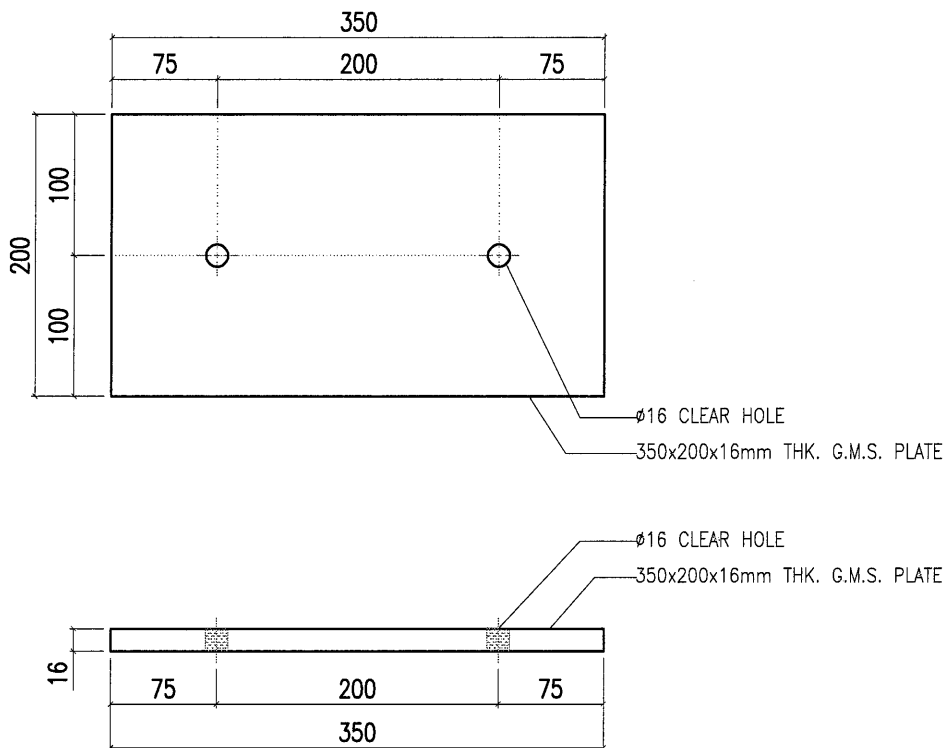
工程號	J857	類別		物料號	-							
地盘	啟德站	制圖	李傳鵬	2021-12-29	圖號	PT-MS-P03						
修改	-	採用工廠	-	地盤	✓	图纸名称	铁料加工图	復核	練松文	2021-12-29	數量	26
日期	-	材料颜色	-	材料	S-275	批准	林仁安	2021-12-29	單件重量	0.12	(KG)	





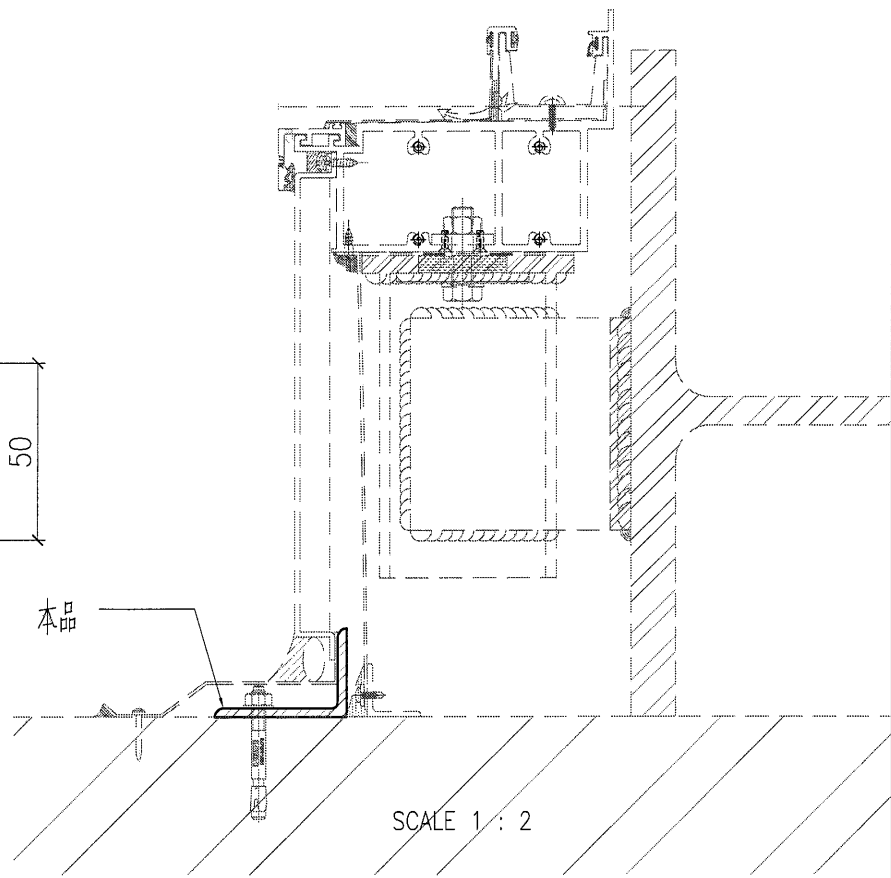
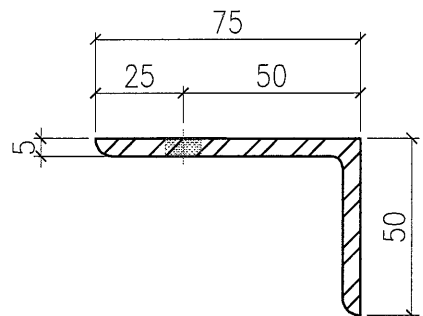
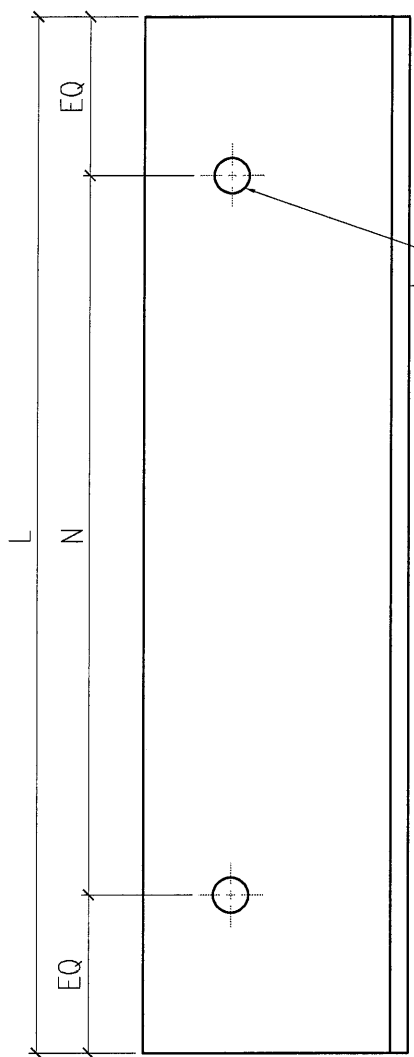
美特鋁質有限公司
MIDI Aluminium Fabricator Ltd.

工程號	J857	類別		物料號	-							
地盘	啟德站	制圖	李傳鵬	2021-12-29	圖號	PT-MS-P04						
修改	-	採用工廠	-	地盤	✓	图纸名称	铁料加工图	復核	練松文	2021-12-29	數量	13
日期	-	材料颜色	-	材料	S-275	批准	林仁安	2021-12-29	單件重量	8.79	(KG)	



SCALE 1 : 1

 美特鋁質有限公司 MIDI Aluminium Fabricator Ltd.				工程號 J857 地盘 啟德站	類別 制圖 李傳鵬	物料號 - 2021-12-29	圖號 PT-MS-P05
修改 - 日期 -	採用工廠 - 材料颜色 -	地盤 <input checked="" type="checkbox"/>	图纸名称 铁料加工图 材料 S-275	復核 練松文 批准 林仁安	2021-12-29 2021-12-29	數量 - 單件重量 -	- (KG)



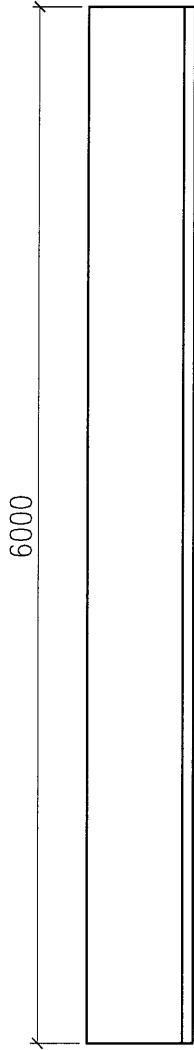
PT-PT-MS-P09	4500	@300c/cx14	1
PT-PT-MS-P08	3500	@275c/cx9	1
PT-PT-MS-P05	3600	@300c/cx10	1
编号	L	N	数量

SCALE 1 : 2

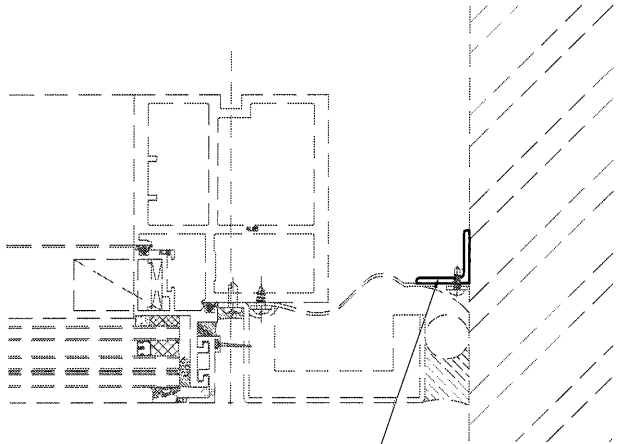


美特鋁質有限公司
MIDI Aluminium Fabricator Ltd.

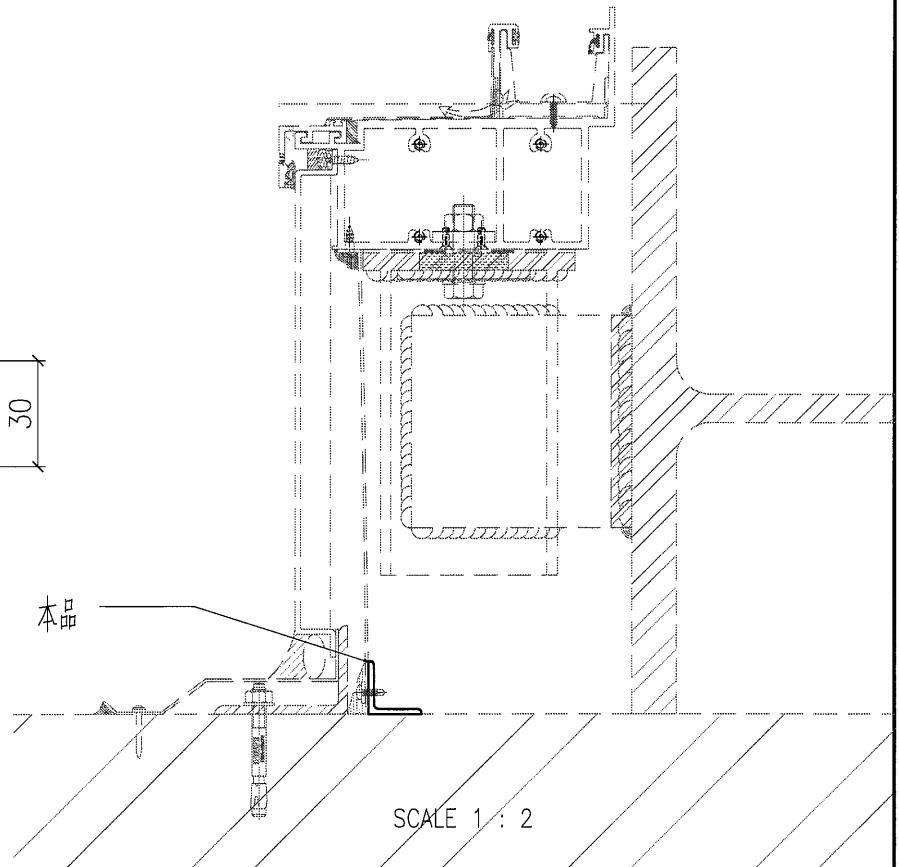
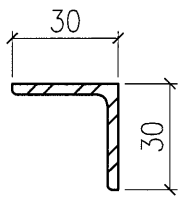
工程號	J857	類別		物料號	-							
地盘	啟德站	制圖	李傳鵬	2021-12-29	圖號	PT-MS-P06						
修改	-	採用工廠	-	地盤	✓	图纸名称	铁料加工图	復核	練松文	2021-12-29	數量	11
日期	-	材料颜色	-	材料	S-275	批准	林仁安	2021-12-29	單件重量	8.16	(KG)	



30x30x3mm THK. G.M.S. ANGLE




本品



本品

SCALE 1 : 2

 美特鋁質有限公司 MIDI Aluminium Fabricator Ltd.				工程號	J857	類別		物料號	-					
				地盘	啟德站	制圖	李傳鵬	2021-12-29	圖號	PT-MS-P07				
修改	-	-	-	採用工廠	-	地盤	✓	图纸名称	铁料加工图	復核	練松文	2021-12-29	數量	6
日期	-	-	-	材料颜色	-	材料	S-275	批准	林仁安	2021-12-29	單件重量	6.69	(KG)	

