

## 工程指示 / 要求簡箋(E.I.)

工程指示編號：EI / 4223 / 21 修改版次：A

工程編號：J857

工程名稱：啟德 6552

工程項目：幕牆單元件 - 試水箱地盤用鋁板(OPTION 2)

收件人：生統

發件人：Yancy Chen

日期：31/12/2021

要求提供 / 確認 事項：

- |                                    |                                     |                               |
|------------------------------------|-------------------------------------|-------------------------------|
| <input type="checkbox"/> 初步鋁料 B.M. | <input type="checkbox"/> 加工拆圖，然後生產  | <input type="checkbox"/> 尺寸表  |
| <input type="checkbox"/> 正式鋁料 B.M. | <input type="checkbox"/> 技術上資料 / 指示 | <input type="checkbox"/> 報價   |
| <input type="checkbox"/> 配件 B.M.   | <input type="checkbox"/> 樣辦或貨品說明書   | <input type="checkbox"/> 分判合約 |
| <input type="checkbox"/> 其他：_____  |                                     |                               |

內容：

請按附件修改 BM 和修改圖紙加工，送試水場。

注：除 Mill 料外，所有噴塗顏色均需做鉻化。

請在 20/01/2022 前完成上列要求。

附：1+ 15 頁

以上項目為：

 原合約工程包
  原合約工程加 / 減賬
  新工程報價

原因：-

分發東莞各部門：

- |   |   |   |  |
|---|---|---|--|
| <input type="checkbox"/> 生產技術總監 <input type="checkbox"/> 連附件                    | <input type="checkbox"/> 技術部 <input type="checkbox"/> 連附件                         | <input type="checkbox"/> 生產部 <input type="checkbox"/> 連附件 | <input type="checkbox"/> 機械設計部 <input type="checkbox"/> 連附件    |
| <input type="checkbox"/> 採購部 <input type="checkbox"/> 連附件                       | <input checked="" type="checkbox"/> 生產統籌部 <input checked="" type="checkbox"/> 連附件 |   |  |
| <input checked="" type="checkbox"/> 質檢部 <input checked="" type="checkbox"/> 連附件 | <input type="checkbox"/> 會計部 <input type="checkbox"/> 連附件                         | <input type="checkbox"/> 報關組 <input type="checkbox"/> 連附件 | <input type="checkbox"/> 其他 _____ <input type="checkbox"/> 連附件 |

分發香港各部門：

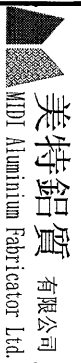
- |   |  |   |  |
|---|--|---|--|
| <input type="checkbox"/> 行政部 <input type="checkbox"/> 連附件 | <input type="checkbox"/> 會計部 <input type="checkbox"/> 連附件  | <input type="checkbox"/> 統籌部 <input type="checkbox"/> 連附件 | <input type="checkbox"/> 工程部地盤科文 <input type="checkbox"/> 連附件  |
| <input type="checkbox"/> 採購部 <input type="checkbox"/> 連附件 | <input type="checkbox"/> QS 部 <input type="checkbox"/> 連附件 | <input type="checkbox"/> 維修部 <input type="checkbox"/> 連附件 | <input type="checkbox"/> 其他 _____ <input type="checkbox"/> 連附件 |

傳遞編號：

發件人簽署：YC

項目經理簽署：EP

HK 2439 / 21



美特鋁質有限公司  
MTDI Aluminium Fabricator Ltd.

工程號: J-857  
地盤名稱: 啟德站  
項目類別: 幕牆PMU

計算: 陳梓豪  
核對: 練松文  
批准: 林仁安

日期: 2021.12.25  
日期: 2021.12.26  
日期: 2021.12.27

送呈: 施哥  
副本: 細格

地盤用鋁板B.M.表

BM編號: OPTION 2  
修改版次: A

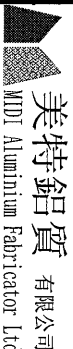
A/C Code: 2021.12.30

總面積: 8.175

總重量: 66.47

備註

序號	修改內容	鋁板圖號	鋁板名稱	顏色	實用	後備	總數	總重量	展開面積		V.F.		備註
									平方米	總展開面積	平方米	總V.F.	
1	A	PT-BM-P02	3mm厚鋁板	鉻化	2	0	2	2.825	0.174	0.348	0.174	0.348	
2		PT-BM-P03	3mm厚鋁板	鉻化	1	0	1	2.042	0.251	0.251	0.251	0.251	
3	A	PT-BM-P04	3mm厚鋁板	鉻化	1	0	1	1.296	0.159	0.159	0.159	0.159	
4	A取消	PT-BM-P05	3mm厚鋁板	鉻化	0	0	0	0.000	0.301	0.000	0.301	0.000	
5		PT-BM-P07	3mm厚鋁板	鉻化	1	0	1	2.652	0.326	0.326	0.326	0.326	
6		PT-BM-P08	3mm厚鋁板	鉻化	1	0	1	3.725	0.458	0.458	0.458	0.458	
7	A	PT-BM-P09	3mm厚鋁板	鉻化	1	0	1	1.329	0.164	0.164	0.164	0.164	
8	A	PT-BM-P11	3mm厚鋁板	鉻化	2	0	2	4.116	0.253	0.506	0.253	0.506	
9	A	PT-BM-P13	3mm厚鋁板	鉻化	1	0	1	2.704	0.333	0.333	0.333	0.333	
10	A	PT-BM-P14	3mm厚鋁板	鉻化	1	0	1	1.619	0.199	0.199	0.199	0.199	
11	A取消	PT-BM-P15	3mm厚鋁板	鉻化	0	0	0	0.000	0.439	0.000	0.439	0.000	
12	A	PT-BM-P16	3mm厚鋁板	鉻化	1	0	1	1.937	0.238	0.238	0.238	0.238	
13		PT-BM-P17	3mm厚鋁板	鉻化	1	0	1	3.841	0.472	0.472	0.472	0.472	
14		PT-BM-P18	3mm厚鋁板	鉻化	1	0	1	5.404	0.665	0.665	0.665	0.665	
15		PT-BM-P21	3mm厚鋁板	鉻化	2	0	2	2.167	0.133	0.267	0.133	0.267	
16		PT-BM-P22	3mm厚鋁板	鉻化	2	0	2	6.255	0.385	0.769	0.385	0.769	
17		PT-BM-P23	3mm厚鋁板	鉻化	2	0	2	6.622	0.407	0.815	0.407	0.815	
18	A取消	PT-BM-B21	3mm厚鋁板	鉻化	0	0	0	0.000	0.137	0.000	0.137	0.000	
19	A取消	PT-BM-B22	3mm厚鋁板	鉻化	0	0	0	0.000	0.385	0.000	0.385	0.000	
20	A取消	PT-BM-B23	3mm厚鋁板	鉻化	0	0	0	0.000	0.407	0.000	0.407	0.000	
21		PT-BM-P26	1mm厚鋁板	MILL	42	0	42	4.815	0.014	0.592	0.000	0.000	
22		PT-BM-P28	1mm厚鋁板	MILL	4	0	4	1.224	0.038	0.151	0.000	0.000	

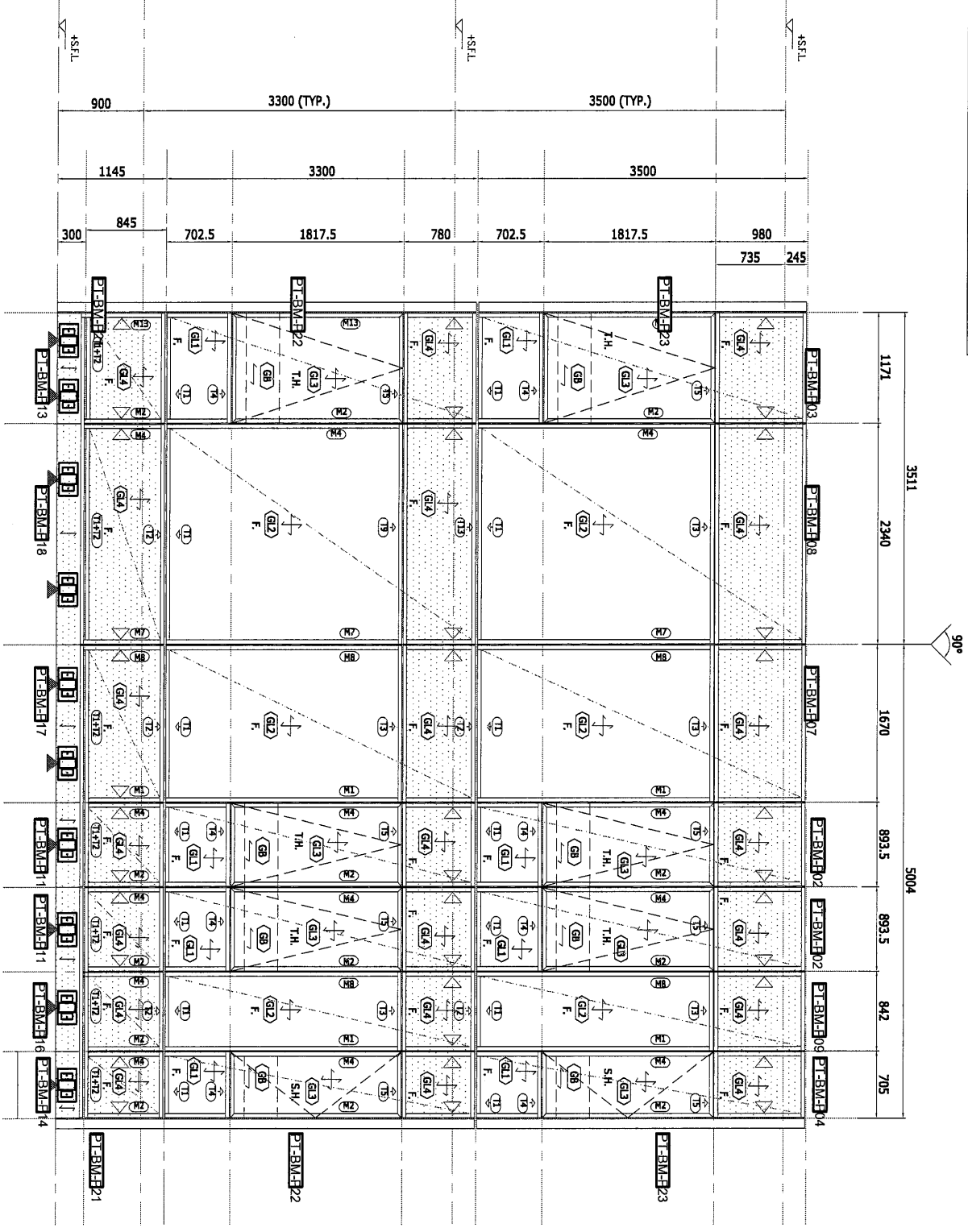
 <b>美特鋁質有限公司</b> MIDI Aluminium Fabricator Ltd.		工程號:	J-857	計算:	陳梓豪	日期:	2021.12.25	送呈:	施哥				
地盤用鋁板B.M.表		地盤名稱:	散德站	核對:	練松文	日期:	2021.12.26	副本:	細格				
BM編號:		項目類別:	幕牆PMU	批准:	林仁安	日期:	2021.12.27						
OPTION 2		修改版次:	A	A/C Code:	2021.12.30	總面積:	8.175	總重量:	66.47				
23	PT-BM-P29	2mm厚鋁板		MILL	50	0	50	11.893	0.029	1.463	0.000	0.000	
					總計:	116		116	66.47	6.368	8.18	6.29	5.970




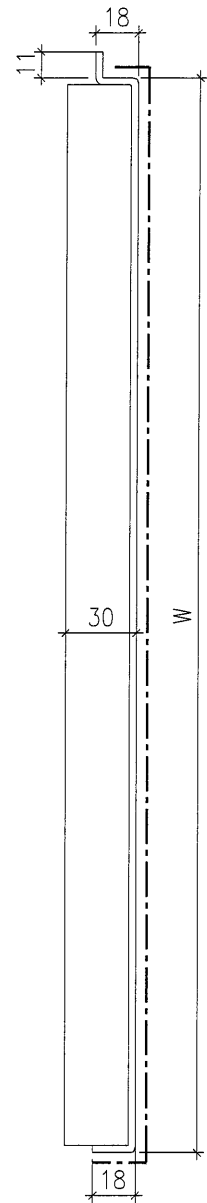
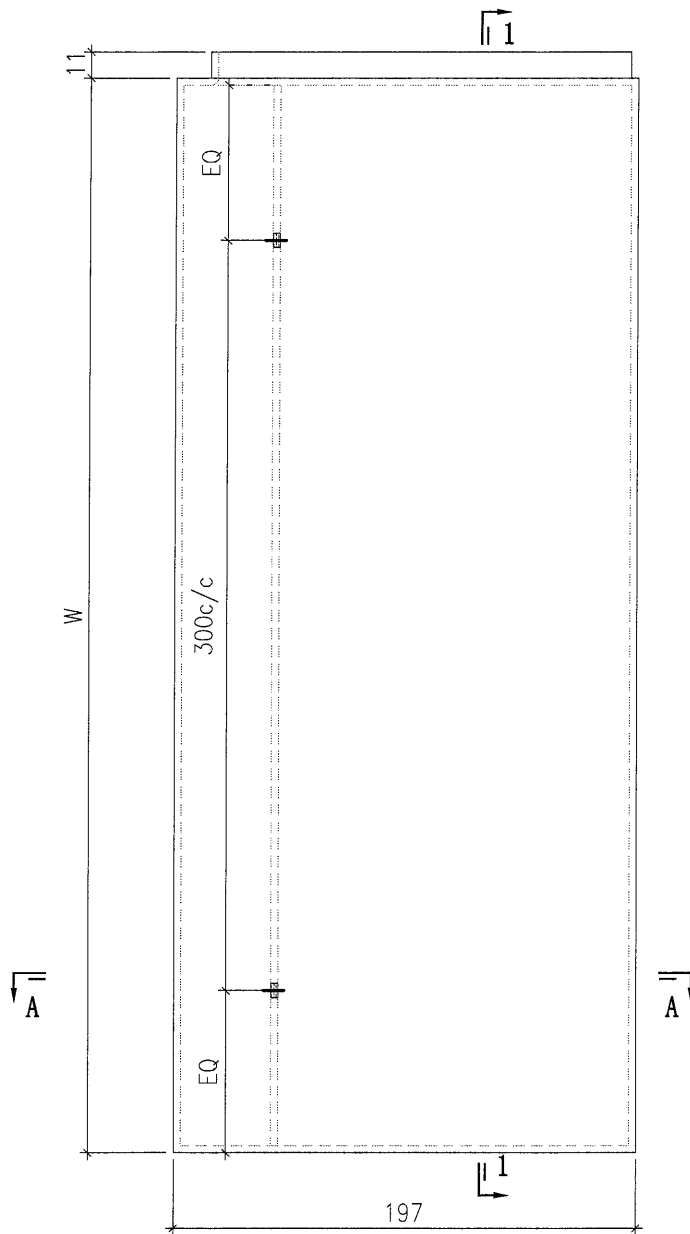
美特鋁質有限公司  
MIDI Aluminium Fabricator Ltd.

工程號	J857	類別		物料號	-					
地盘	啟德站	制圖	陳梓豪	2021-12-25	圖號	PT-LB-W04				
採用工廠	✓	地盤	-	圖紙名稱	鋁板位置圖	復核	練鬆文	2021-12-26	數量	-
日期		材料顏色	特定	材料	2mm THK. 鋁板	批准	林仁安	2021-12-27	單件重量	- (KG)

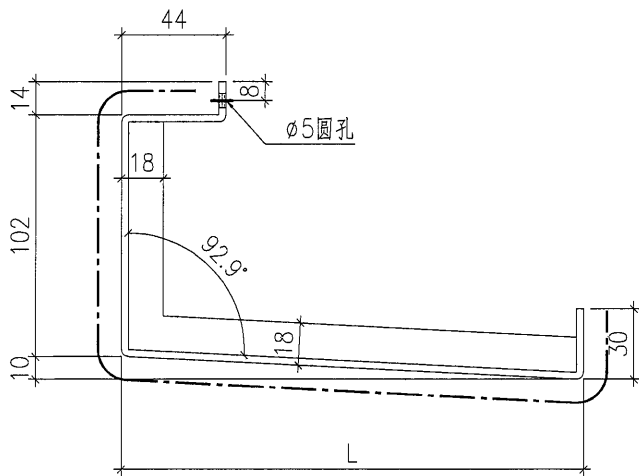
# OPTION 2



 美特鋁質有限公司 MIDI Aluminium Fabricator Ltd.				工程號 J857	類別 制圖	物料號 -		
				地盘 啟德站	制圖 陈梓豪	2021-12-25	圖號 PT-BM-P02	
修改 A	-	-	採用工廠 <input checked="" type="checkbox"/>	图纸名称 铝板加工图	復核 练松文	2021-12-26	數量 -	
日期 13.30	-	-	材料颜色 特定	材料 3mm THK. 铝板	批准 林仁安	2021-12-27	單件重量 -	(KG)




SECTION 1-1

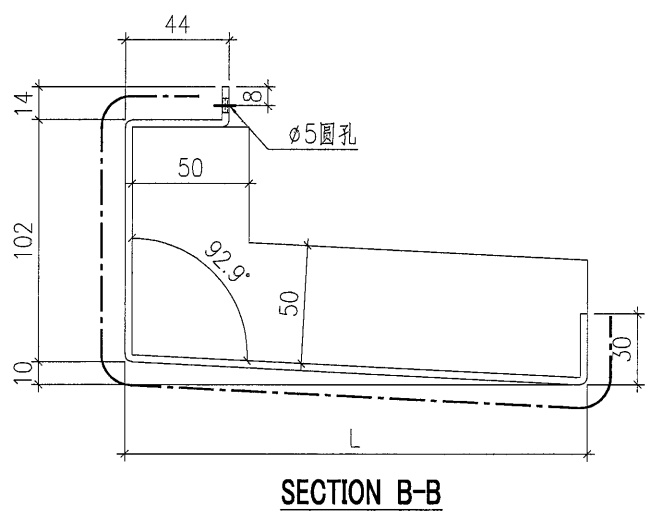
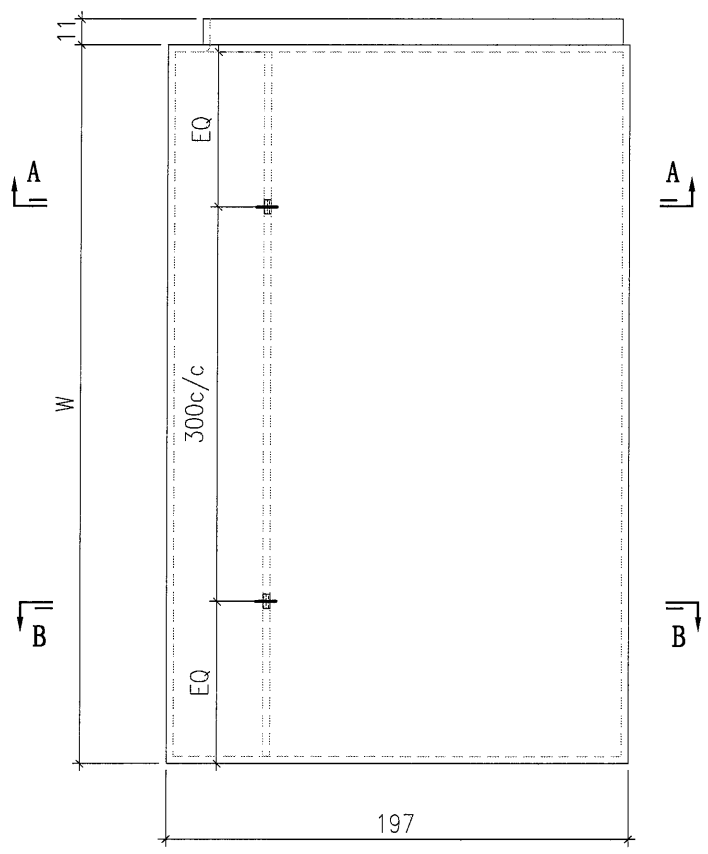
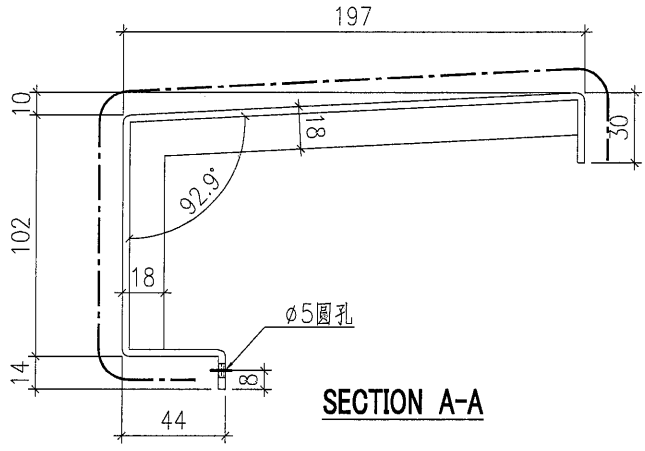


SECTION A-A

序号	编号	W	L
1	PT-BM-P02	882	197
2			
3	PT-BM-B09	830	197

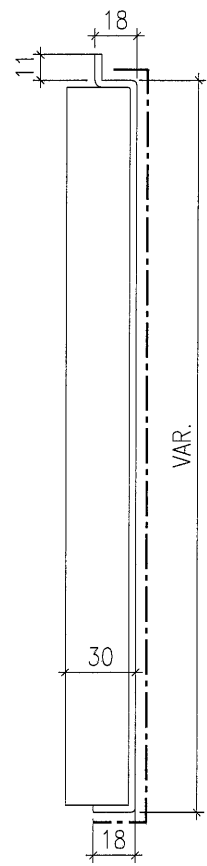
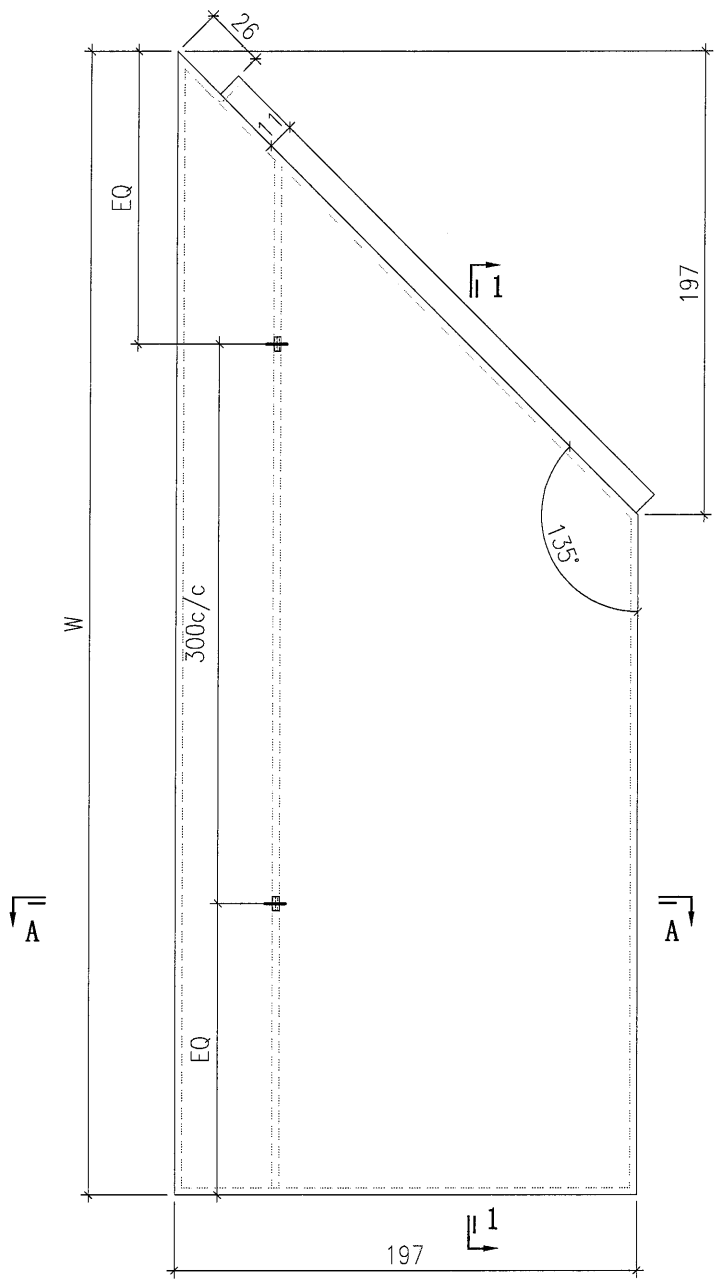


 <b>美特鋁質有限公司</b> MIDI Aluminium Fabricator Ltd.				工程號 J857 地盘 啟德站	類別 制圖 陈梓豪	物料號 - 圖號 PT-BM-P04
修改 A - - 日期 13.30 - -	採用工廠 <input checked="" type="checkbox"/> 地盘 <input checked="" type="checkbox"/> 材料颜色 特定	图纸名称 铝板加工图 材料 3mm THK. 铝板	復核 练松文 批准 林仁安	2021-12-25 2021-12-26 2021-12-27	數量 - 單件重量 -	- - (KG)

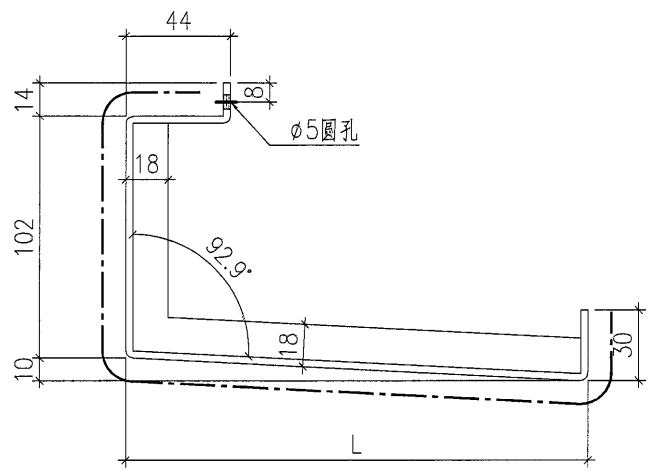


序号	编号	W	L
1	PT-BM-P04	809	197

 <b>美特鋁質有限公司</b> MIDI Aluminium Fabricator Ltd.				工程號 J857 地盘 啟德站	類別 制圖 陈梓豪	物料號 - 圖號 PT-BM-P07
修改 - 日期 -	採用工廠 <input checked="" type="checkbox"/> 材料颜色 特定	地盤 <input checked="" type="checkbox"/> 图纸名称 铝板加工图	復核 练松文 批准 林仁安	2021-12-25 2021-12-26 2021-12-27	數量 - 單件重量 -	- - (KG)

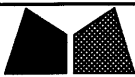


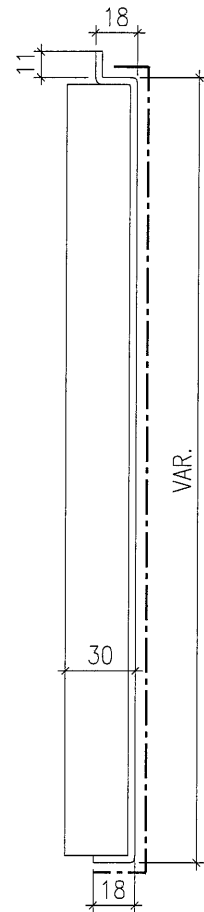
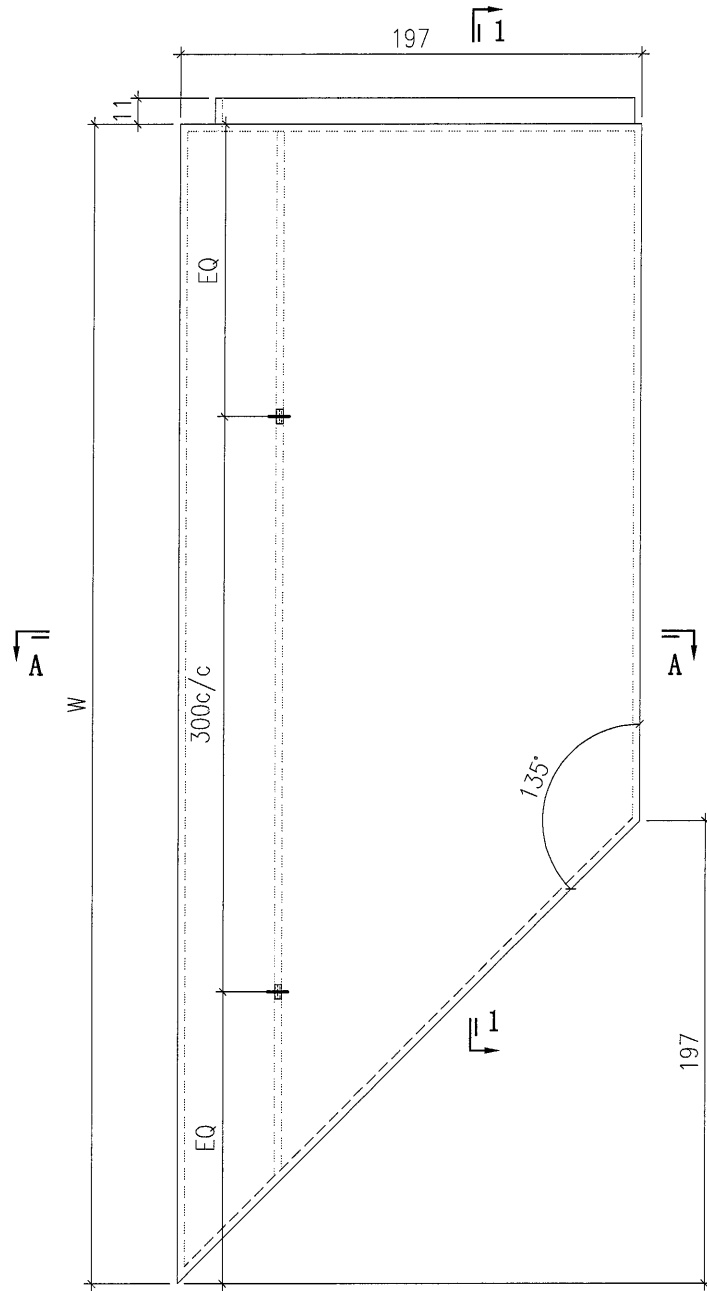
**SECTION 1-1**



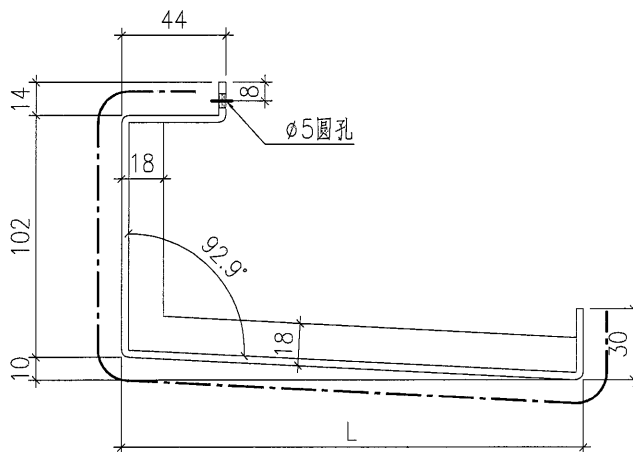
**SECTION A-A**

1	PT-BM-P07	1656	197
序号	编号	W	L

 <b>美特鋁質有限公司</b> MIDI Aluminium Fabricator Ltd.				工程號 J857 地盤 啟德站	類別 制圖 陈梓豪 復核 练松文 批准 林仁安	物料號 - 2021-12-25 2021-12-26 2021-12-27	圖號 PT-BM-P08 數量 - 單件重量 - (KG)
修改 - 日期 -	採用工廠 <input checked="" type="checkbox"/> 地盤 <input checked="" type="checkbox"/> 材料颜色 特定	图纸名称 铝板加工图 材料 3mm THK. 铝板					



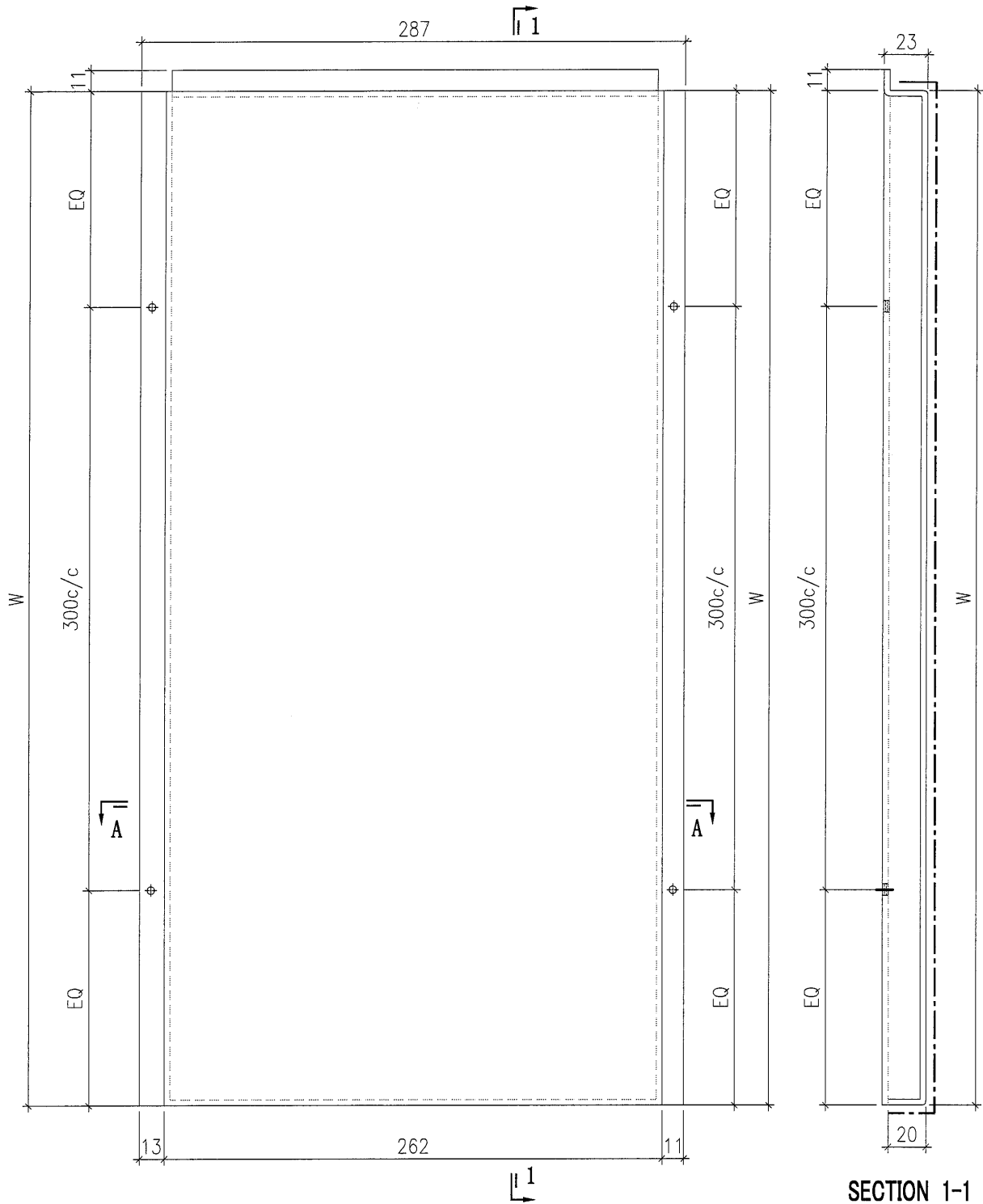
**SECTION 1-1**



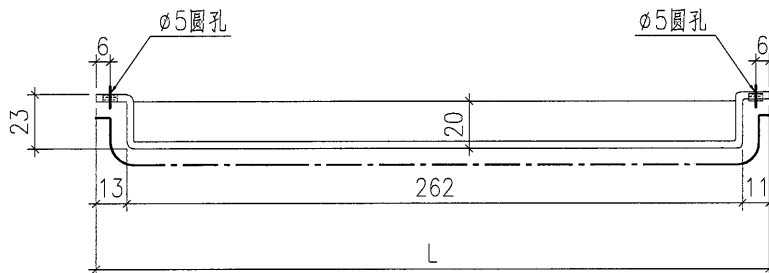
**SECTION A-A**

1	PT-BM-P08	2326	197
序号	编号	W	L

 <b>美特鋁質有限公司</b> MIDI Aluminium Fabricator Ltd.				工程號 J857 地盘 啟德站	類別 制圖 陈梓豪	物料號 - 2021-12-25	圖號 PT-BM-P11
修改 A 日期 13.30	- -	採用工廠 <input checked="" type="checkbox"/> 地盘 <input checked="" type="checkbox"/> 材料颜色 待定	图纸名称 铝板加工图 材料 3mm THK. 铝板	復核 练松文 批准 林仁安	2021-12-26 2021-12-27	數量 - 單件重量 - (KG)	




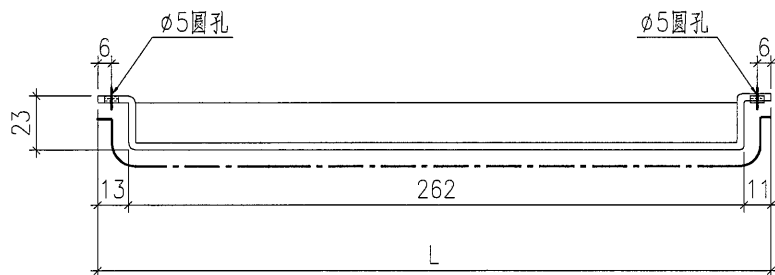
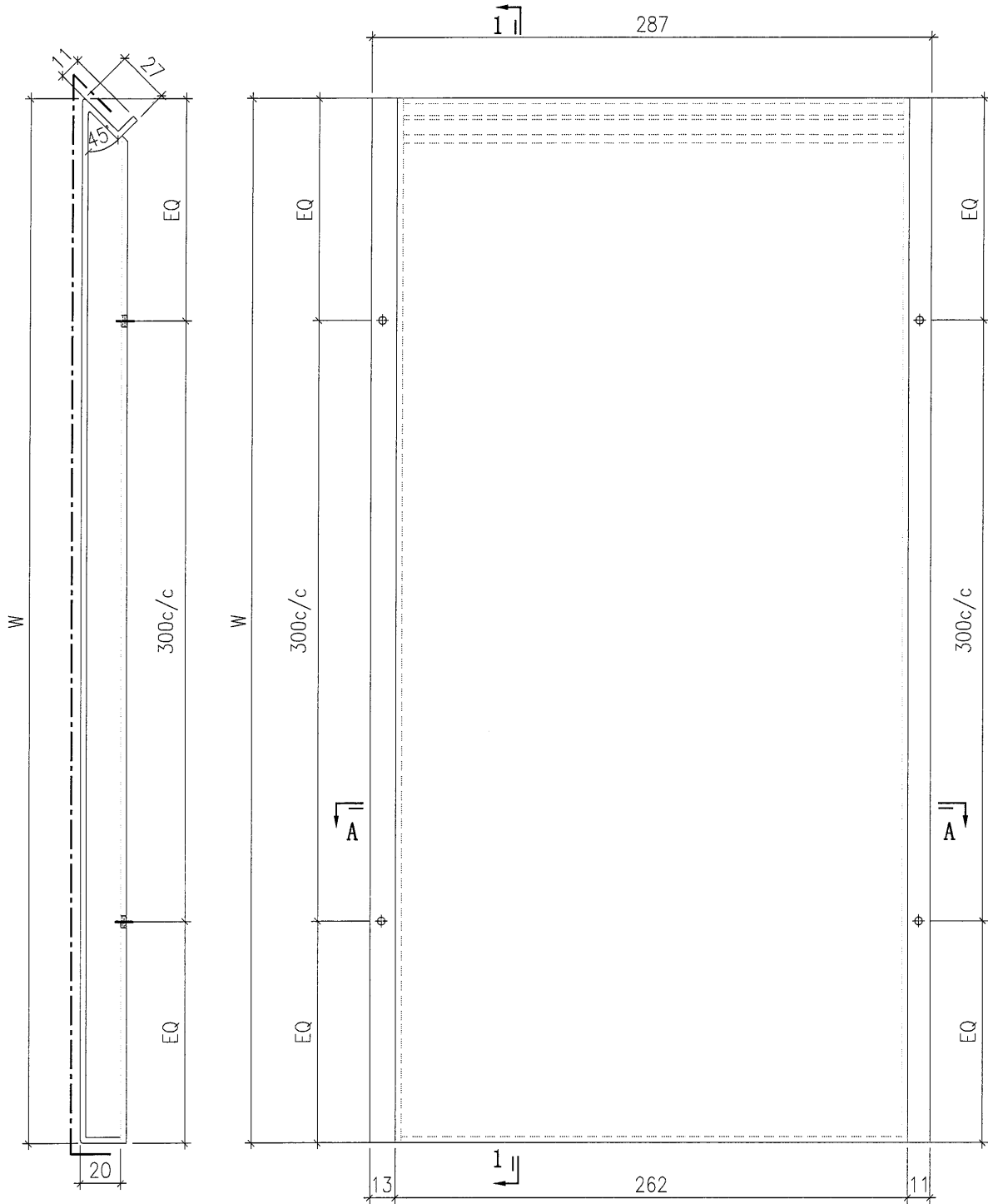
SECTION 1-1



SECTION A-A

序号	编号	W	L
1	PT-BM-P11	882	287
2	PT-BM-P13	1159	287
3	PT-BM-P14	694	287
4			
5	PT-BM-P16	830	287

 美特鋁質有限公司 MIDI Aluminium Fabricator Ltd.				工程號	J857	類別		物料號	-					
修改	-	-	-	地盤	啟德站	制圖	陈梓豪	2021-12-25	圖號	PT-BM-P17				
日期	-	-	-	採用工廠	✓	地盤	✓	圖紙名稱	铝板加工图	復核	练松文	2021-12-26	數量	-
				材料颜色	特定	材料	3mm THK. 铝板	批准	林仁安	2021-12-27	單件重量	-	(KG)	



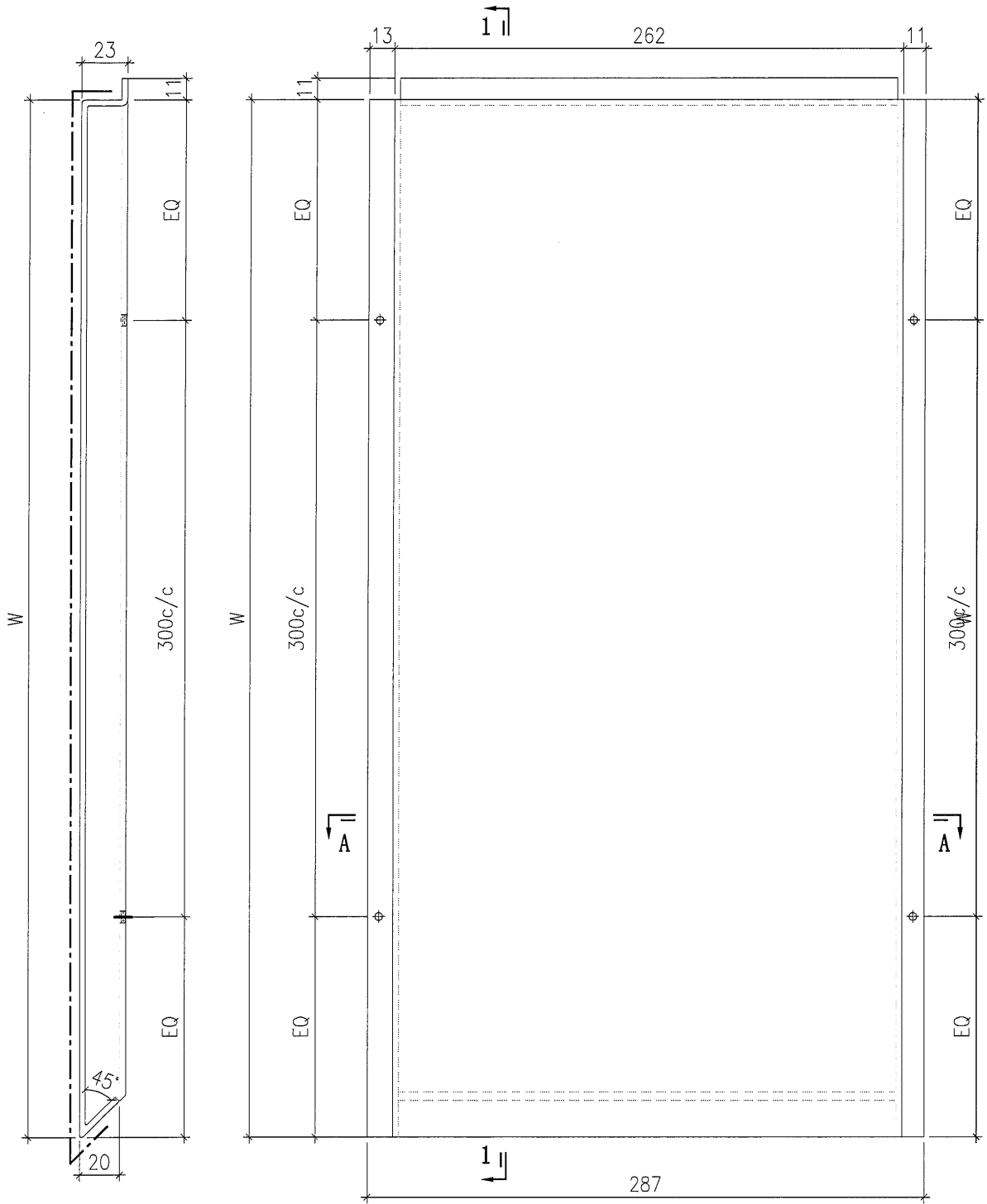
SECTION A-A

1	PT-BM-P17	1646	287
序号	编号	W	L



美特鋁質有限公司  
MIDI Aluminium Fabricator Ltd.


工程號	J857	類別		物料號	-							
地盤	啟德站	制圖	陈梓豪	2021-12-25	圖號	PT-BM-P18						
修改	-	採用工廠	✓	地盤	✓	圖紙名稱	铝板加工图	復核	练松文	2021-12-26	數量	-
日期	-	材料颜色	特定	材料	3mm THK. 铝板	批准	林仁安	2021-12-27	單件重量	-	(KG)	

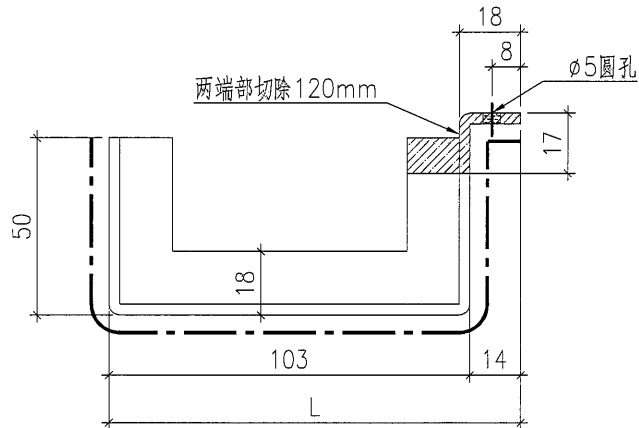
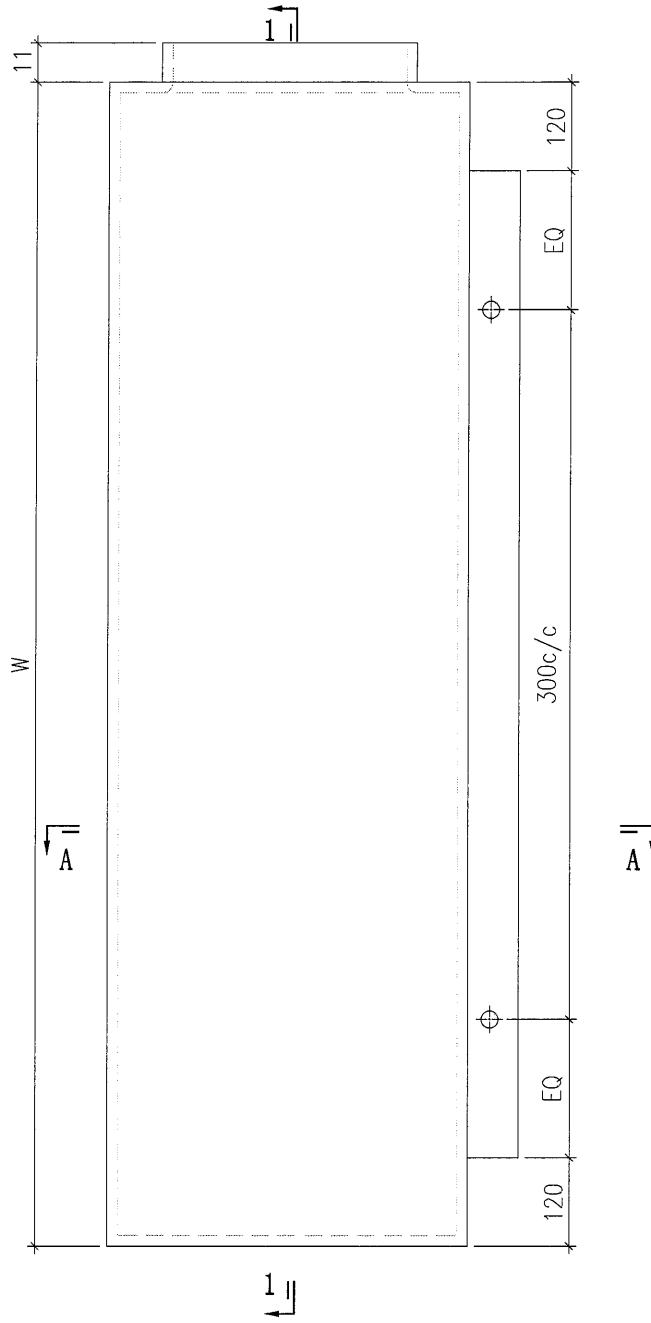
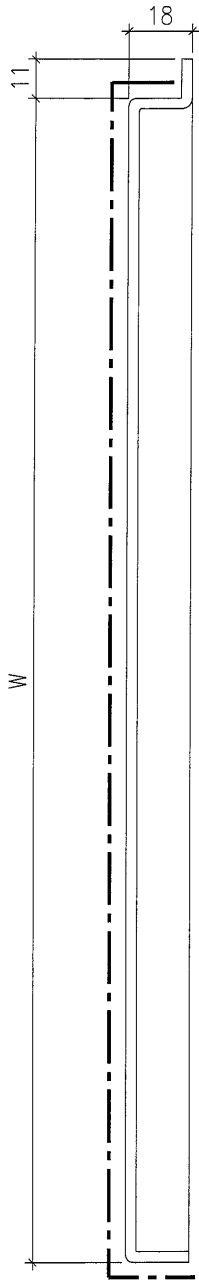


SECTION 1-1

SECTION A-A


1	PT-BM-P18	2316	287
序号	编号	W	L

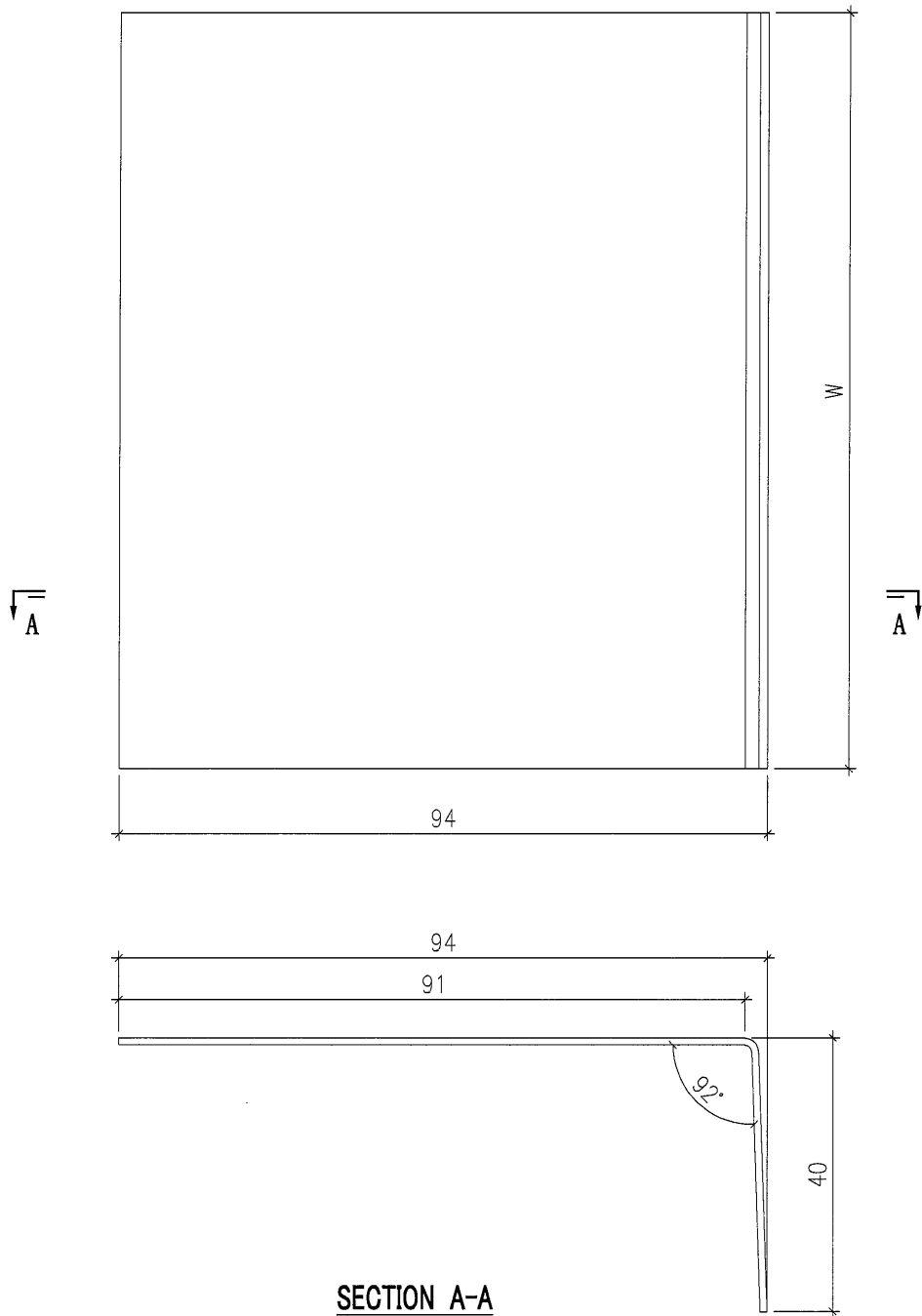
 <b>美特铝质有限公司</b> MIDI Aluminium Fabricator Ltd.				工程號	J857	類別		物料號	-
修改	-	-	-	採用工廠	✓	地盤	-	圖號	PT-BM-P21
日期	-	-	-	材料颜色	特定	图纸名称	铝板加工图	數量	-
						材料	3mm THK. 铝板	單件重量	- (KG)
						制圖	陈梓豪	2021-12-25	
						復核	练松文	2021-12-26	
						批准	林仁安	2021-12-27	




**SECTION A-A**

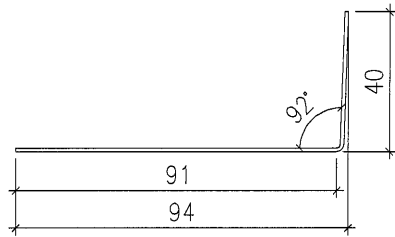
3	PT-BM-P23	3481	117
2	PT-BM-P22	3288	117
1	PT-BM-P21	1139	117
序号	编号	W	L

 美特鋁質有限公司 MIDI Aluminium Fabricator Ltd.				工程號	J857	類別		物料號	-	
				地盘	啟德站	制圖	陈梓豪	2021-12-25	圖號	PT-BM-P26
修改		採用工廠	<input checked="" type="checkbox"/>	地盘	<input checked="" type="checkbox"/>	復核	练松文	2021-12-26	數量	-
日期		材料颜色	MILL	图纸名称	铝板加工图	批准	林仁安	2021-12-27	單件重量	- (KG)

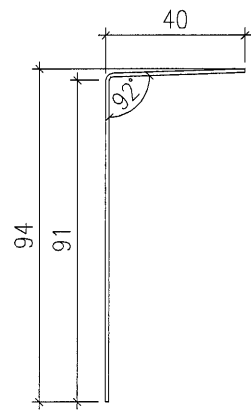
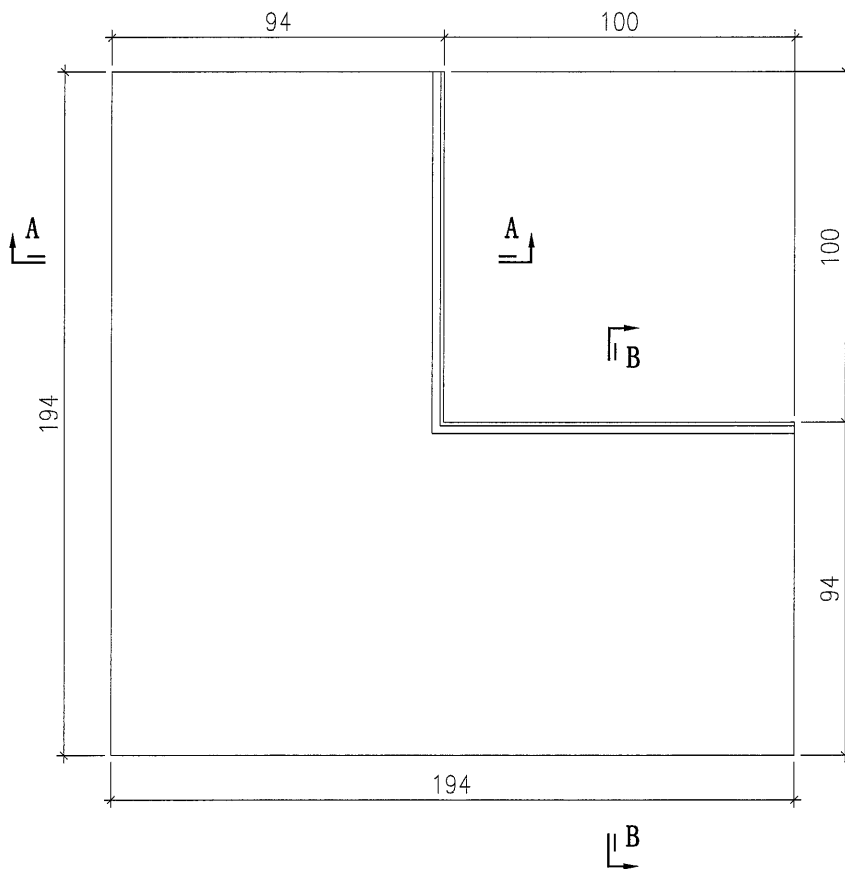


序号	编号	W	L
1	PT-BM-P26	150	


 <b>美特鋁質有限公司</b> MIDI Aluminium Fabricator Ltd.				工程號	J857	類別		物料號	-
修改	-	-	-	採用工廠	✓	地盤	✓	圖紙名稱	鋁板加工圖
日期	-	-	-	材料顏色	MILL	材料	1mm THK. 鋁板	復核	陳梓豪
								批准	林仁安
								2021-12-25	圖號
								2021-12-26	數量
								2021-12-27	單件重量
									- (KG)

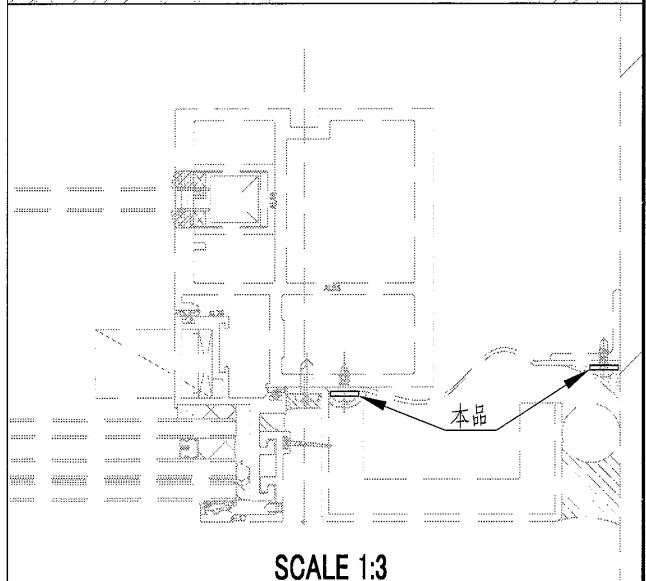
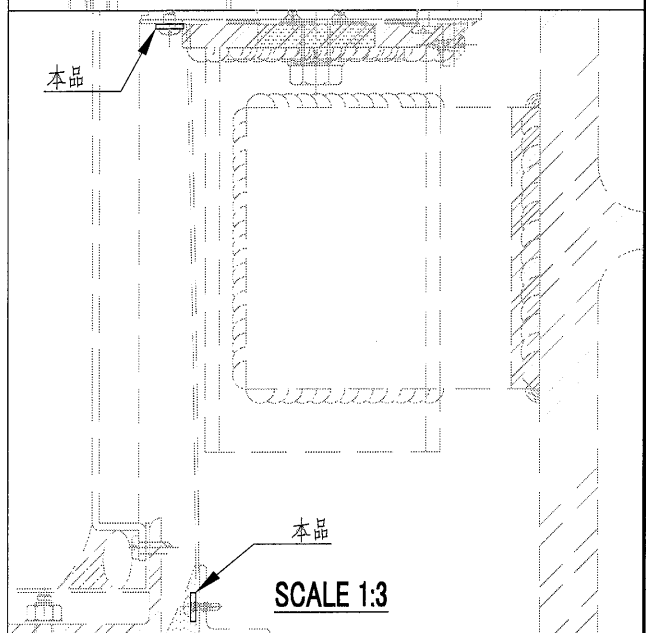
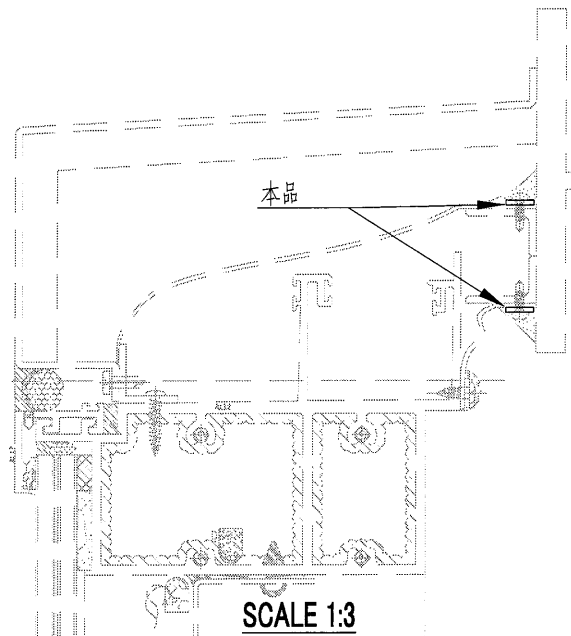
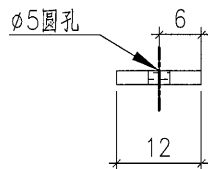
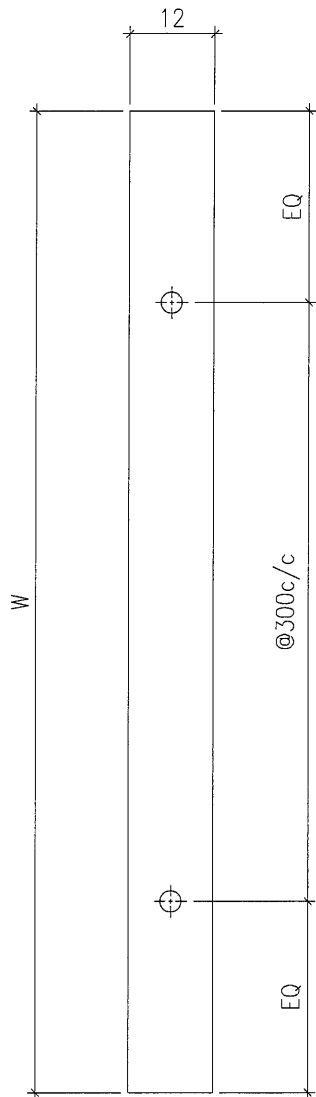


**SECTION A-A**



**SECTION B-B**

 <b>美特鋁質有限公司</b> MIDI Aluminium Fabricator Ltd.				工程號 <b>J857</b>	類別 	物料號 -		
地盤 <b>啟德站</b>				制圖 <b>陈梓豪</b>	2021-12-25	圖號 <b>PT-BM-P29</b>		
修改 -	-	-	採用工廠 <input checked="" type="checkbox"/>	地盤 <input checked="" type="checkbox"/>	圖紙名稱 <b>铝板加工图</b>	復核 <b>练松文</b>	2021-12-26	數量 -
日期 -	-	-	材料顏色 MILL	材料 <b>2mm THK. 铝板</b>	批准 <b>林仁安</b>	2021-12-27	單件重量 -	(KG)



序号	编号	W	L
1	PT-BM-P61	2438	