

工程指示 / 要求簡箋(E.I.)

工程指示編號：EI / 4223 / 21

修改版次：-

工程編號：J857

工程名稱：啟德 6552

工程項目：幕牆單元件 - 試水箱地盤用鋁板(OPTION 2)

收件人：生統

發件人：Yancy Chen

日期：29/12/2021

要求提供 / 確認 事項：

- () 初步鋁料 B.M. () 加工拆圖，然後生產 () 尺寸表
- () 正式鋁料 B.M. () 技術上資料 / 指示 () 報價
- () 配件 B.M. () 樣辦或貨品說明書 () 分判合約
- () 其他：_____

內容：

請按附件 PMU 地盤用鋁板 BM 和圖紙加工，送試水場。地址稍後提供

國內

注：除 Mill 料外，所有噴塗顏色均需做鉻化。

請在 20/01/2022 前完成上列要求。

附：1+ 17 頁

以上項目為：

- 原合約工程包 原合約工程加 / 減賬 新工程報價

原因：-

分發東莞各部門：

- () 生產技術總監 連附件 () 技術部 連附件 () 生產部 連附件 () 機械設計部 連附件
- () 採購部 連附件 (✓) 生產統籌部 連附件
- (✓) 質檢部 連附件 () 會計部 連附件 () 報關組 連附件 () 其他 _____ 連附件

分發香港各部門：

- () 行政部 連附件 () 會計部 連附件 () 統籌部 連附件 () 工程部地盤科文 連附件
- () 採購部 連附件 () QS 部 連附件 () 維修部 連附件 () 其他 _____ 連附件

傳遞編號：


HK 2413 / 21

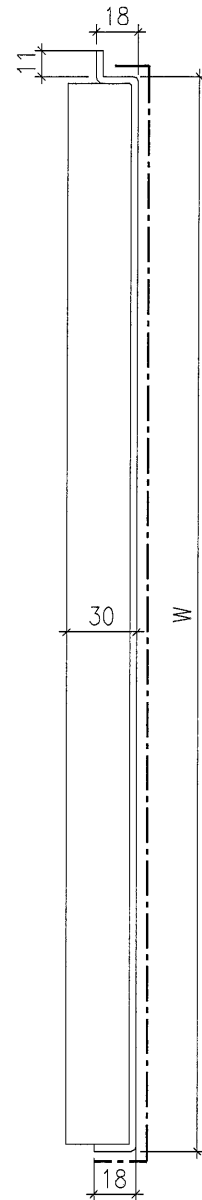
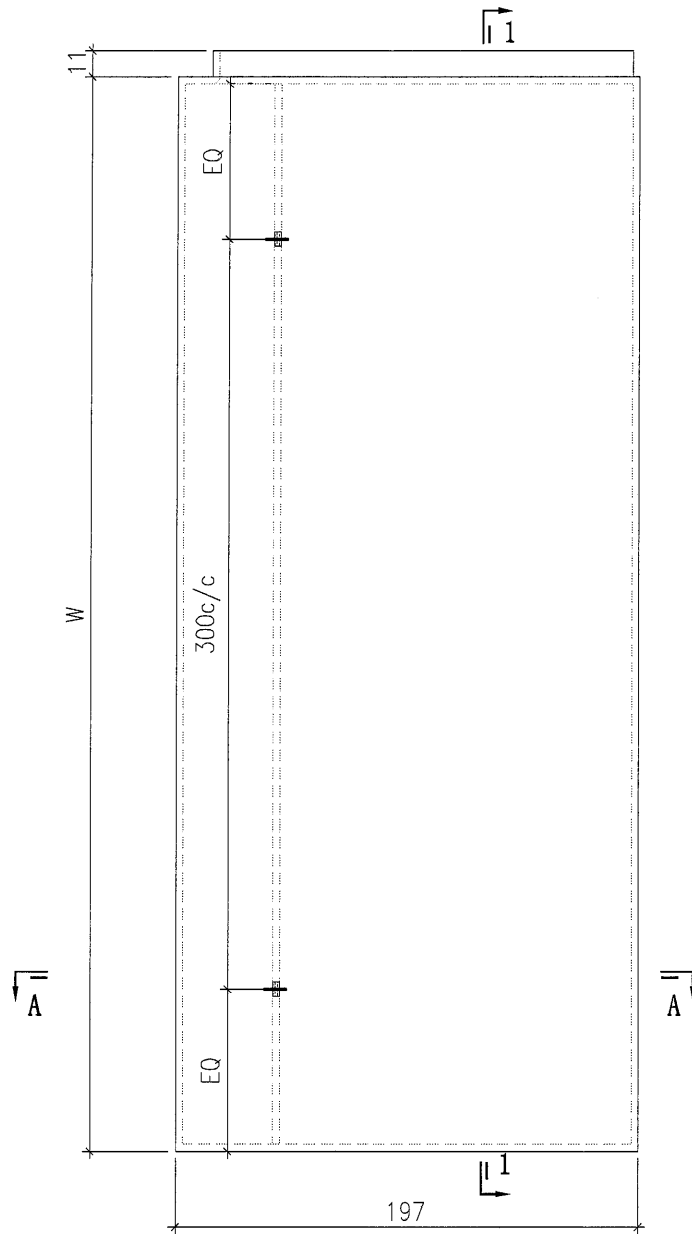
發件人簽署：Y

項目經理簽署：Y

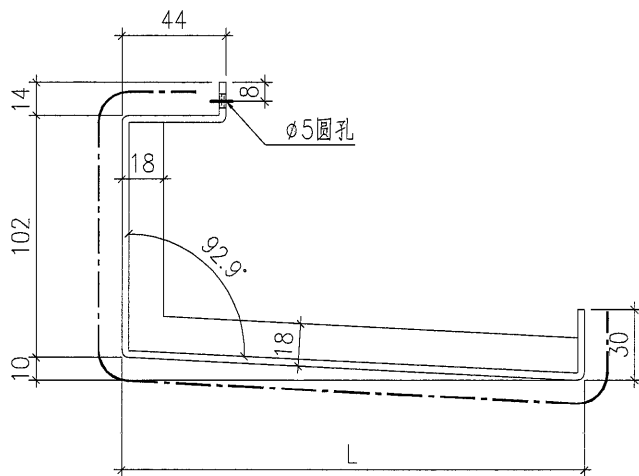
| 美特鋁質有限公司 MIDI Aluminium Fabricator Ltd. | | 工程號: | J-857 | 計算: | 陳梓豪 | 日期: | 2021.12.25 | | 送呈: | | 施哥 | |
|--|----------|-----------|-----------|------------|------|------------|------------|-------|--------|-------|-------|-------|
| 地盤名稱: | | 啟德站 | 核對: | 練松文 | 日期: | 2021.12.26 | | 副本: | | 細佬 | | |
| 項目類別: | | 幕牆PMU | 批准: | 林仁安 | 日期: | 2021.12.27 | | | | | | |
| BM編號: | OPTION 2 | 修改版次: | A/C Code: | 2021.12.27 | 總面積: | 9.450 | | 總重量: | | 76.83 | | |
| 序號 | 修改內容 | 鋁板圖號 | 鋁板名稱 | 顏色 | 實用 | 後備 | 總數 | 總重量 | 總展開面積 | | 備註 | |
| | | | | | | | | | 單件展開面積 | 總展開面積 | | |
| | | | | | | | | 平方米 | 平方米 | 平方米 | | |
| 1 | | PT-BM-P02 | 3mm厚鋁板 | 鉻化 | 2 | 0 | 2 | 2.825 | 0.174 | 0.348 | 0.174 | 0.348 |
| 2 | | PT-BM-P03 | 3mm厚鋁板 | 鉻化 | 1 | 0 | 1 | 2.042 | 0.251 | 0.251 | 0.251 | 0.251 |
| 3 | | PT-BM-P04 | 3mm厚鋁板 | 鉻化 | 1 | 0 | 1 | 3.815 | 0.469 | 0.469 | 0.469 | 0.469 |
| 4 | | PT-BM-P05 | 3mm厚鋁板 | 鉻化 | 1 | 0 | 1 | 2.450 | 0.301 | 0.301 | 0.301 | 0.301 |
| 5 | | PT-BM-P07 | 3mm厚鋁板 | 鉻化 | 1 | 0 | 1 | 2.652 | 0.326 | 0.326 | 0.326 | 0.326 |
| 6 | | PT-BM-P08 | 3mm厚鋁板 | 鉻化 | 1 | 0 | 1 | 3.725 | 0.458 | 0.458 | 0.458 | 0.458 |
| 7 | | PT-BM-P09 | 3mm厚鋁板 | 鉻化 | 1 | 0 | 1 | 1.110 | 0.137 | 0.137 | 0.137 | 0.137 |
| 8 | | PT-BM-P11 | 3mm厚鋁板 | 鉻化 | 2 | 0 | 2 | 4.116 | 0.253 | 0.506 | 0.253 | 0.506 |
| 9 | | PT-BM-P13 | 3mm厚鋁板 | 鉻化 | 1 | 0 | 1 | 2.704 | 0.333 | 0.333 | 0.333 | 0.333 |
| 10 | | PT-BM-P14 | 3mm厚鋁板 | 鉻化 | 1 | 0 | 1 | 5.556 | 0.683 | 0.683 | 0.683 | 0.683 |
| 11 | | PT-BM-P15 | 3mm厚鋁板 | 鉻化 | 1 | 0 | 1 | 3.570 | 0.439 | 0.439 | 0.439 | 0.439 |
| 12 | | PT-BM-P16 | 3mm厚鋁板 | 鉻化 | 1 | 0 | 1 | 1.617 | 0.199 | 0.199 | 0.199 | 0.199 |
| 13 | | PT-BM-P17 | 3mm厚鋁板 | 鉻化 | 1 | 0 | 1 | 3.841 | 0.472 | 0.472 | 0.472 | 0.472 |
| 14 | | PT-BM-P18 | 3mm厚鋁板 | 鉻化 | 1 | 0 | 1 | 5.404 | 0.665 | 0.665 | 0.665 | 0.665 |
| 15 | | PT-BM-P21 | 3mm厚鋁板 | 鉻化 | 1 | 0 | 1 | 1.083 | 0.133 | 0.133 | 0.133 | 0.133 |
| 16 | | PT-BM-P22 | 3mm厚鋁板 | 鉻化 | 1 | 0 | 1 | 3.128 | 0.385 | 0.385 | 0.385 | 0.385 |
| 17 | | PT-BM-P23 | 3mm厚鋁板 | 鉻化 | 1 | 0 | 1 | 3.311 | 0.407 | 0.407 | 0.407 | 0.407 |
| 18 | | PT-BM-B21 | 3mm厚鋁板 | 鉻化 | 1 | 0 | 1 | 1.112 | 0.137 | 0.137 | 0.137 | 0.137 |
| 19 | | PT-BM-B22 | 3mm厚鋁板 | 鉻化 | 1 | 0 | 1 | 3.128 | 0.385 | 0.385 | 0.385 | 0.385 |

| | | | | | | | | | |
|--|-------|-----------|-----------|------------|------|------------|------------|-------|-------|
|  美特鋁質 有限公司 MIDI Aluminium Fabricator Ltd. | | 工程號: | J-857 | 計算: | 陈梓豪 | 日期: | 2021.12.25 | 送呈: | 施哥 |
| 地盤名稱: | | 啟德站 | 核對: | 练松文 | 日期: | 2021.12.26 | 副本: | 细栳 | |
| 項目類別: | | 幕牆PMU | 批准: | 林仁安 | 日期: | 2021.12.27 | | | |
| 修改版次: | | | A/C Code: | 2021.12.27 | 總面積: | 9.450 | 總重量: | 76.83 | |
| 20 | BM編號: | PT-BM-B23 | 3mm厚鋁板 | 鉻化 | 1 | 0 | 3.311 | 0.407 | 0.407 |
| 21 | | PT-BM-P26 | 1mm厚鋁板 | MILL | 28 | 0 | 3.210 | 0.395 | 0.000 |
| 22 | | PT-BM-P28 | 1mm厚鋁板 | MILL | 4 | 0 | 1.224 | 0.151 | 0.000 |
| 23 | | PT-BM-P29 | 2mm厚鋁板 | MILL | 50 | 0 | 11.893 | 1.463 | 0.000 |
| | | | | | 總計: | 104 | 76.83 | 7.096 | 9.45 |
| | | | | | 總計: | 104 | 76.83 | 7.01 | 7.442 |

| | | | | | | | | | | | | | | |
|---|---|---|---|------|------|----|-------------|------------|-------|------------|------|------------|------|---|
|  美特鋁質有限公司 MIDI Aluminium Fabricator Ltd. | | | | 工程號 | J857 | 類別 | | 物料號 | - | | | | | |
| | | | | 地盘 | 啟德站 | 制圖 | 陈梓豪 | 2021-12-25 | 圖號 | PT-BM-P02 | | | | |
| 修改 | - | - | - | 採用工廠 | ✓ | 地盤 | ✓ | 图纸名称 | 铝板加工图 | 復核 | 练松文 | 2021-12-26 | 數量 | - |
| 日期 | - | - | - | 材料颜色 | | 材料 | 3mm THK. 铝板 | 批准 | 林仁安 | 2021-12-27 | 單件重量 | - | (KG) | |




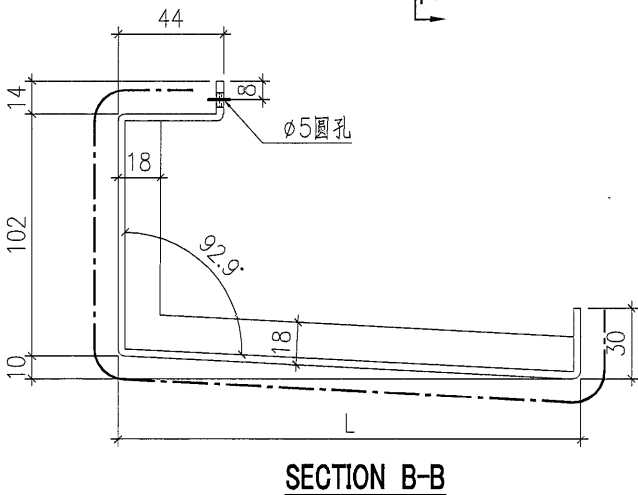
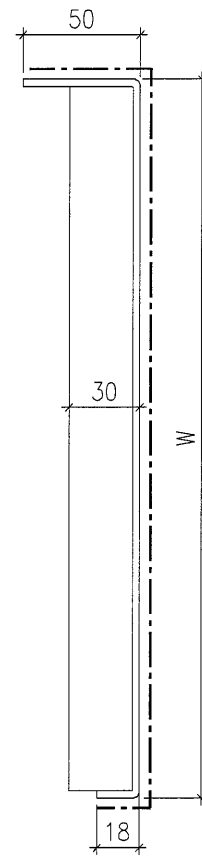
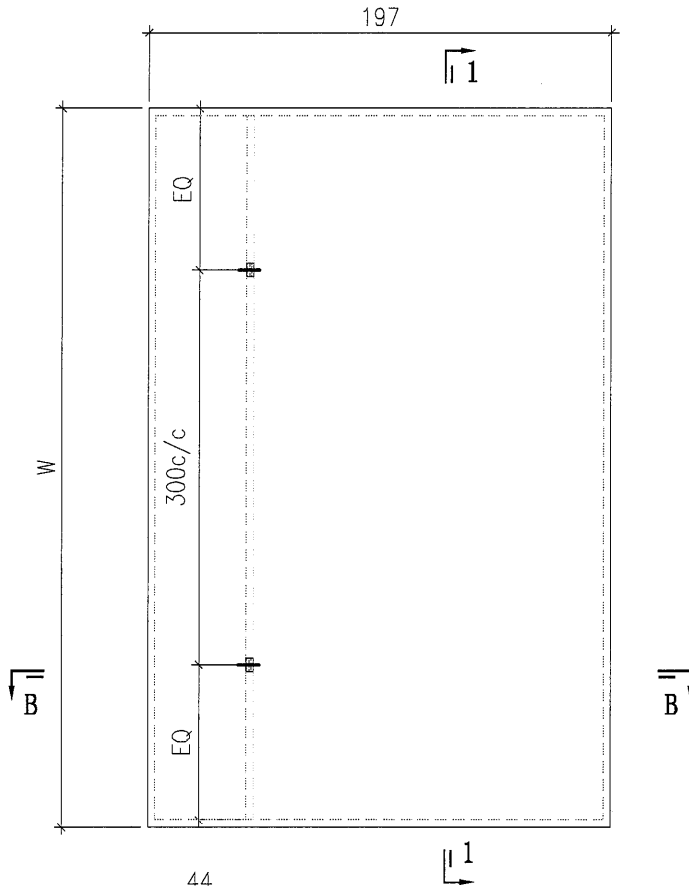
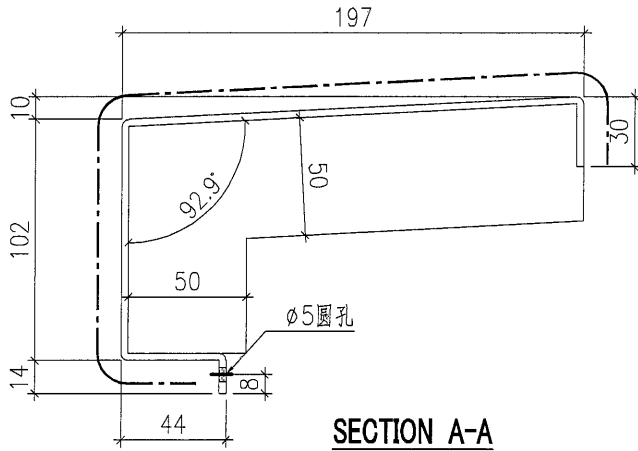
SECTION 1-1




SECTION A-A

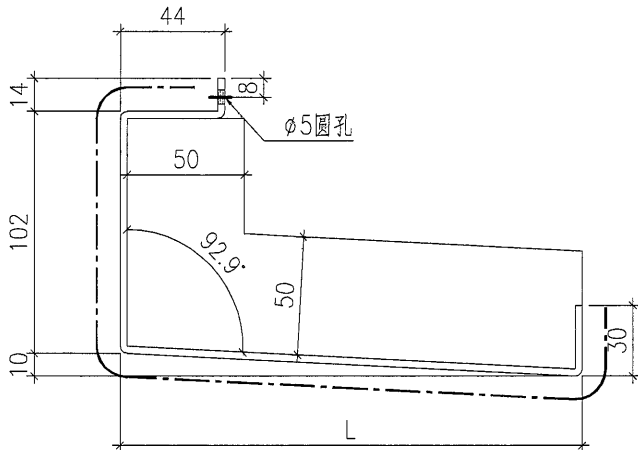
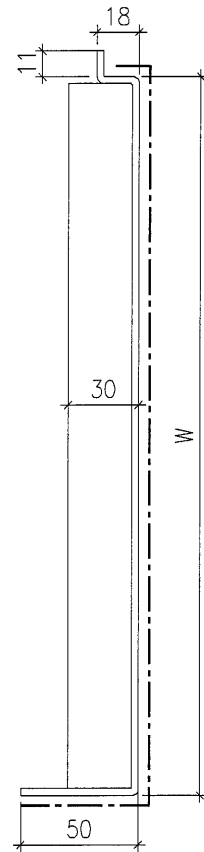
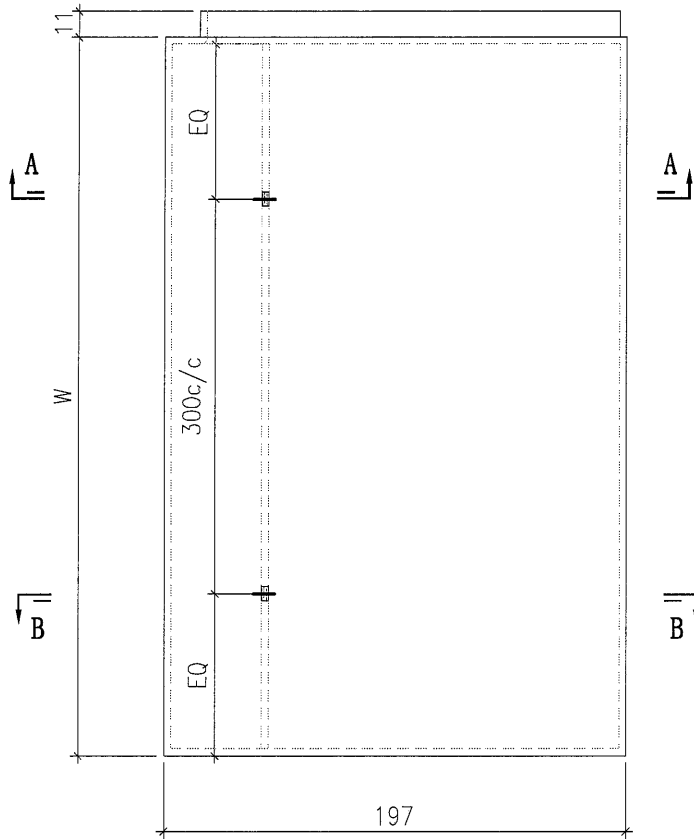
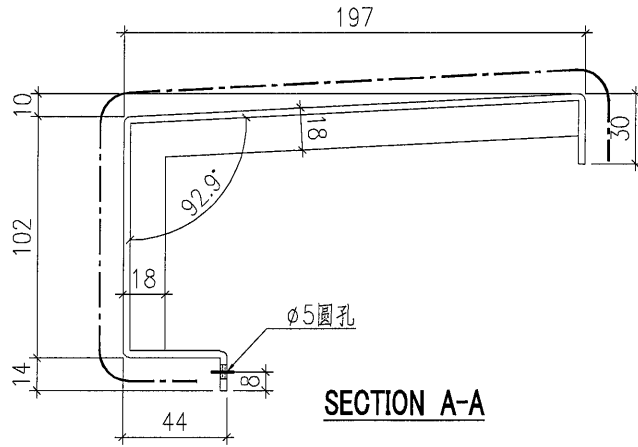
| 序号 | 编号 | W | L |
|----|-----------|------|-----|
| 1 | PT-BM-P02 | 882 | 197 |
| 2 | PT-BM-P05 | 1530 | 197 |
| 3 | PT-BM-B09 | 693 | 197 |

| | | | | | | | | | | | | | | |
|--|---|---|---|------|------|----|-----|------------|-------------|-----------|-----|------------|------|--------|
|  美特铝质有限公司 MIDI Aluminium Fabricator Ltd. | | | | 工程號 | J857 | 類別 | | 物料號 | - | | | | | |
| 修改 | - | - | - | 地盤 | 啟德站 | 制圖 | 陈梓豪 | 2021-12-25 | 圖號 | PT-BM-P03 | | | | |
| 日期 | - | - | - | 採用工廠 | ✓ | 地盤 | ✓ | 圖紙名稱 | 铝板加工图 | 復核 | 练松文 | 2021-12-26 | 數量 | - |
| | | | | 材料颜色 | 紅色 | | | 材料 | 3mm THK. 铝板 | 批准 | 林仁安 | 2021-12-27 | 單件重量 | - (KG) |




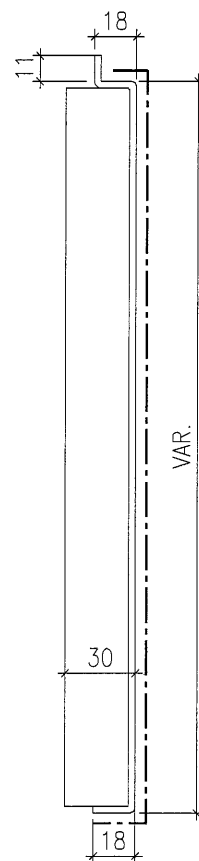
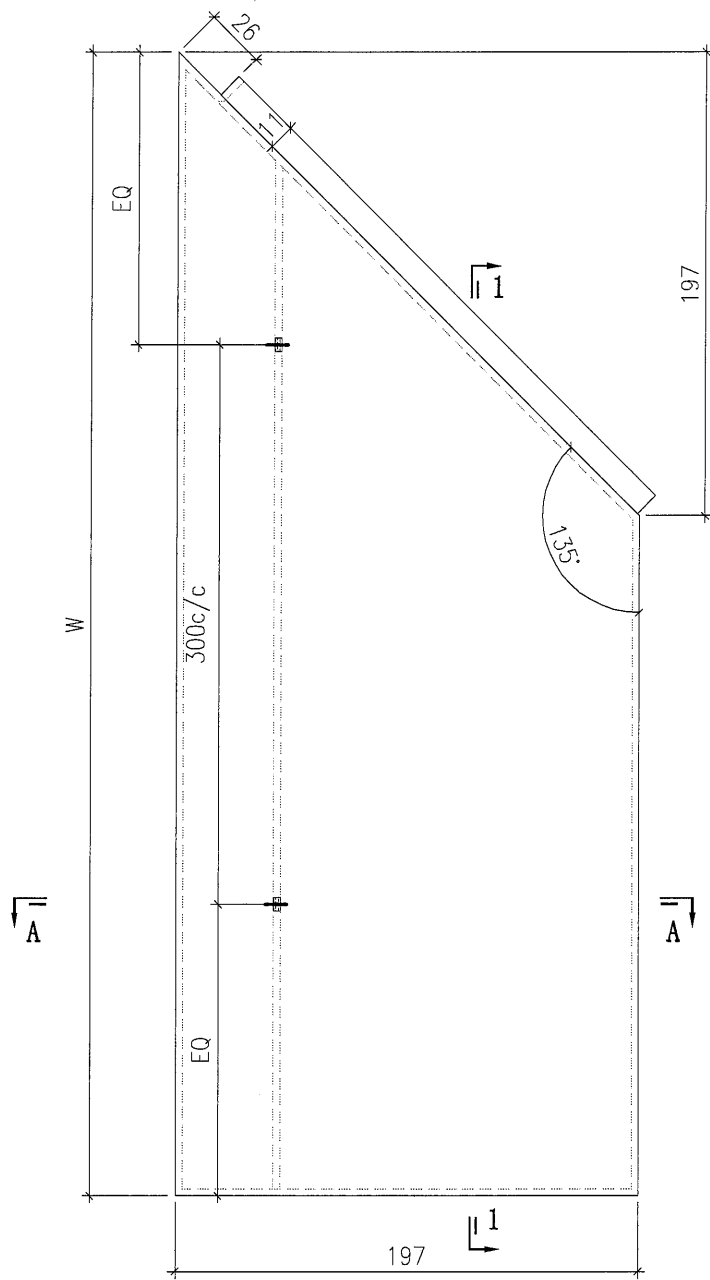
| 序号 | 编号 | W | L |
|----|-----------|------|-----|
| 1 | PT-BM-P03 | 1275 | 197 |

| | | | | | | | |
|--|--|--|----------------|--------------------|--------------------------|---------------------|--------------|
|  美特鋁質有限公司 MIDI Aluminium Fabricator Ltd. | | | | 工程號 J857 地盘 啟德站 | 類別 制圖 陈梓豪 | 物料號 - 2021-12-25 | 圖號 PT-BM-P04 |
| 修改 - 日期 - | 採用工廠 <input checked="" type="checkbox"/> 材料颜色 | 地盤 <input checked="" type="checkbox"/> 图纸名称 铝板加工图 | 材料 3mm THK. 铝板 | 復核 练松文 批准 林仁安 | 2021-12-26 2021-12-27 | 數量 - 單件重量 - | - (KG) |

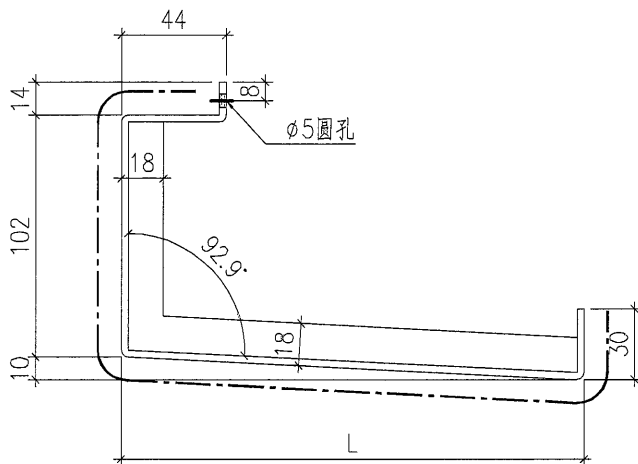


| 序号 | 编号 | W | L |
|----|-----------|------|-----|
| 1 | PT-BM-P04 | 2382 | 197 |

| | | | | | | | |
|--|--|--|------------|--------------------|--------------------------|---------------------|--------------|
|  美特鋁質有限公司 MIDI Aluminium Fabricator Ltd. | | | | 工程號 J857 地盘 啟德站 | 類別 制圖 陈梓豪 | 物料號 - 2021-12-25 | 圖號 PT-BM-P07 |
| 修改 - 日期 - | 採用工廠 <input checked="" type="checkbox"/> 材料颜色 | 地盤 <input checked="" type="checkbox"/> 材料 3mm THK. 铝板 | 图纸名称 铝板加工图 | 復核 练松文 批准 林仁安 | 2021-12-26 2021-12-27 | 數量 - 單件重量 - (KG) | |




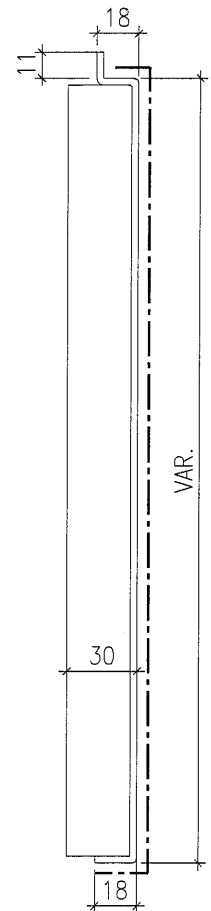
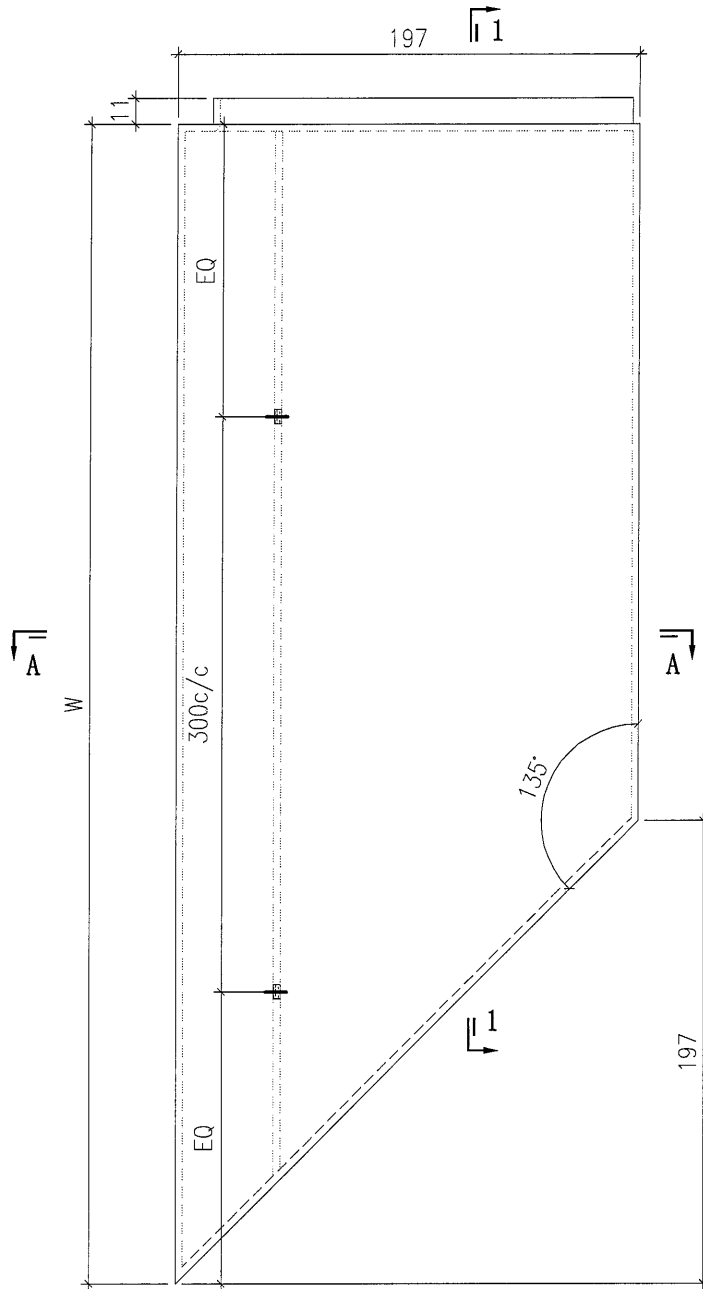
SECTION 1-1



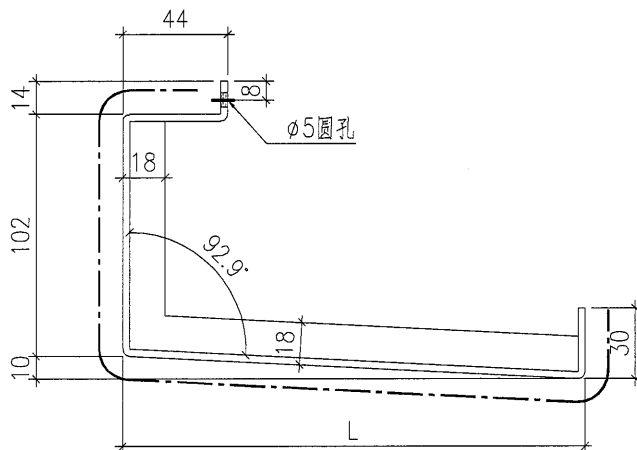
SECTION A-A

| | | | |
|----|-----------|------|-----|
| 1 | PT-BM-P07 | 1656 | 197 |
| 序号 | 编号 | W | L |

| | | | | | | |
|--|--|--|------------------|--|---------------------|-----------------------|
|  美特铝质有限公司 MIDI Aluminium Fabricator Ltd. | | | | 工程號 J857 地盘 啟德站 | 類別 制圖 陈梓豪 | 物料號 - 圖號 PT-BM-P08 |
| 修改 - 日期 - | 採用工廠 <input checked="" type="checkbox"/> 材料颜色 | 地盤 <input checked="" type="checkbox"/> 图纸名称 铝板加工图 | 復核 练松文 批准 林仁安 | 2021-12-25 2021-12-26 2021-12-27 | 數量 - 單件重量 - (KG) | |




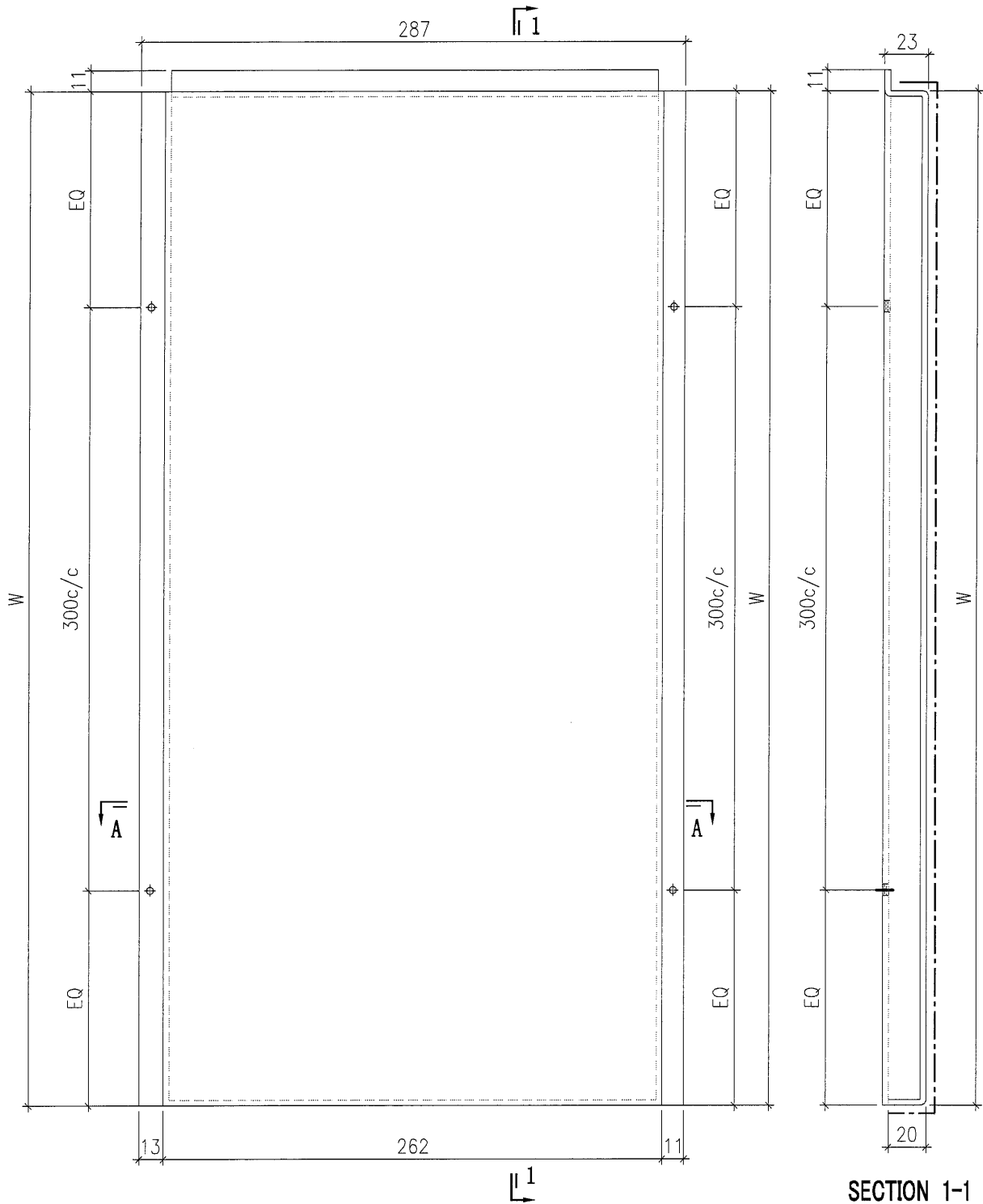
SECTION 1-1



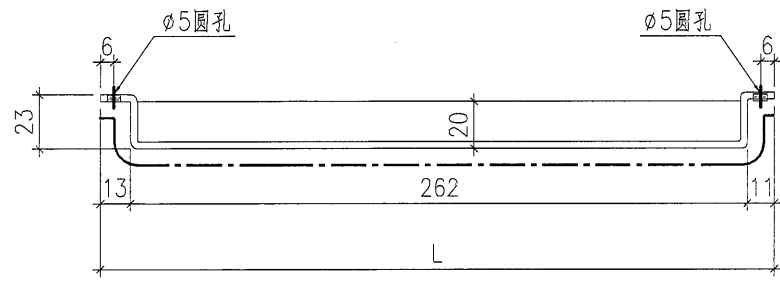
SECTION A-A

| | | | |
|----|-----------|------|-----|
| 1 | PT-BM-P08 | 2326 | 197 |
| 序号 | 编号 | W | L |

| | | | | | | | |
|---|---|------------------------------|------------------|--------------------------|---------------------|---------------------|--------------|
|  美特鋁質有限公司 MIDI Aluminium Fabricator Ltd. | | | | 工程號 J857 地盘 啟德站 | 類別 制圖 陈梓豪 | 物料號 - 2021-12-25 | 圖號 PT-BM-P11 |
| 修改 - 日期 - | 採用工廠 <input checked="" type="checkbox"/> 地盤 <input checked="" type="checkbox"/> 材料颜色 | 图纸名称 铝板加工图 材料 3mm THK. 铝板 | 復核 练松文 批准 林仁安 | 2021-12-26 2021-12-27 | 數量 - 單件重量 - (KG) | | |



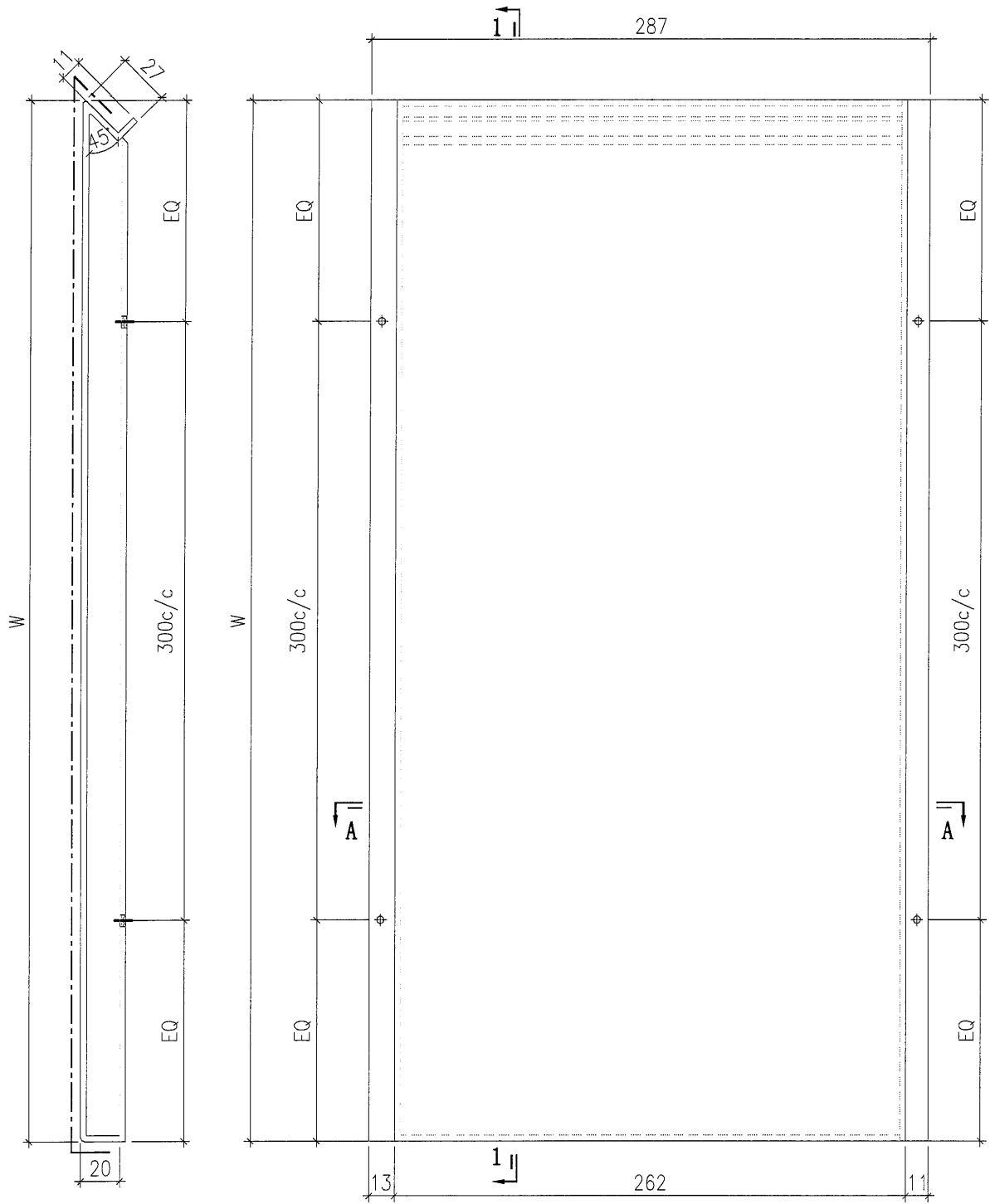
SECTION 1-1



SECTION A-A

| 序号 | 编号 | W | L |
|----|-----------|------|-----|
| 1 | PT-BM-P11 | 882 | 287 |
| 2 | PT-BM-P13 | 1159 | 287 |
| 3 | PT-BM-P14 | 2381 | 287 |
| 4 | PT-BM-P15 | 1530 | 287 |
| 5 | PT-BM-P16 | 693 | 287 |


| | | | | | | | |
|---|--|--|------------|--------------------|--------------------------|---------------------|--------------|
|  美特鋁質有限公司 MIDI Aluminium Fabricator Ltd. | | | | 工程號 J857 地盘 啟德站 | 類別 制圖 陈梓豪 | 物料號 - 2021-12-25 | 圖號 PT-BM-P17 |
| 修改 - 日期 - | 採用工廠 <input checked="" type="checkbox"/> 材料颜色 | 地盤 <input checked="" type="checkbox"/> 材料 3mm THK. 铝板 | 图纸名称 铝板加工图 | 復核 练松文 批准 林仁安 | 2021-12-26 2021-12-27 | 數量 - 單件重量 - (KG) | |

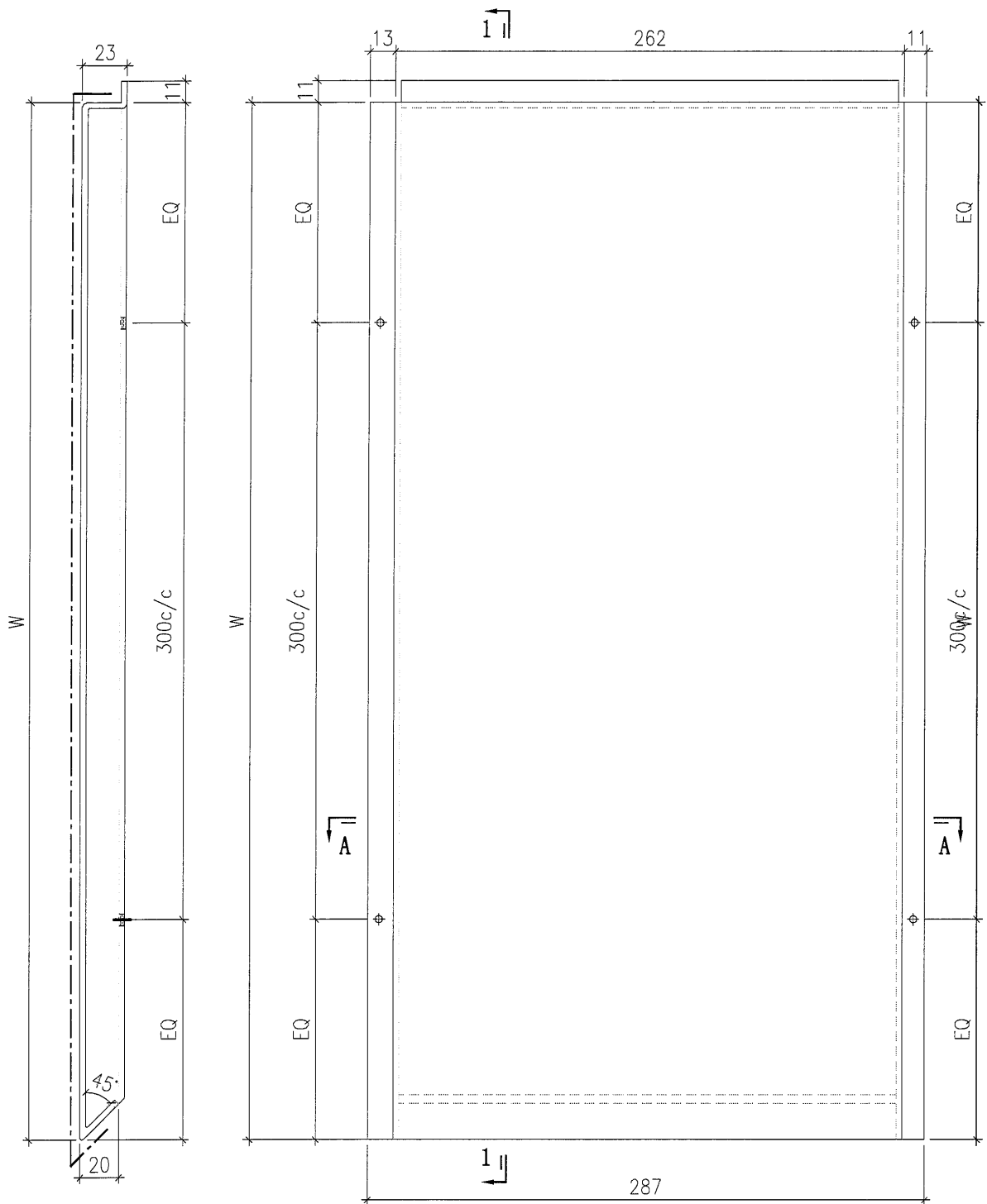


SECTION 1-1

SECTION A-A

| | | | |
|----|-----------|------|-----|
| 1 | PT-BM-P17 | 1646 | 287 |
| 序号 | 编号 | W | L |


| | | | | | | | | | | | | | | |
|--|---|---|---|------|------|----|-------------|------------|-------|------------|------|------------|------|---|
|  美特鋁質有限公司 MIDI Aluminium Fabricator Ltd. | | | | 工程號 | J857 | 類別 | | 物料號 | - | | | | | |
| 修改 | - | - | - | 地盤 | 啟德站 | 制圖 | 陈梓豪 | 2021-12-25 | 圖號 | PT-BM-P18 | | | | |
| 日期 | - | - | - | 採用工廠 | ✓ | 地盤 | ✓ | 圖紙名稱 | 铝板加工图 | 復核 | 练松文 | 2021-12-26 | 數量 | - |
| | | | | 材料顏色 | | 材料 | 3mm THK. 铝板 | 批准 | 林仁安 | 2021-12-27 | 單件重量 | - | (KG) | |

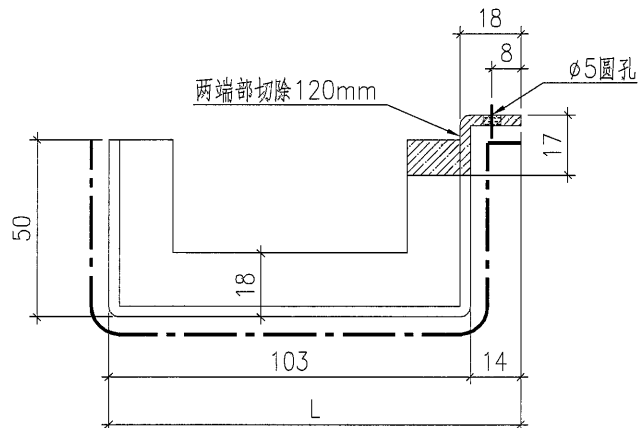
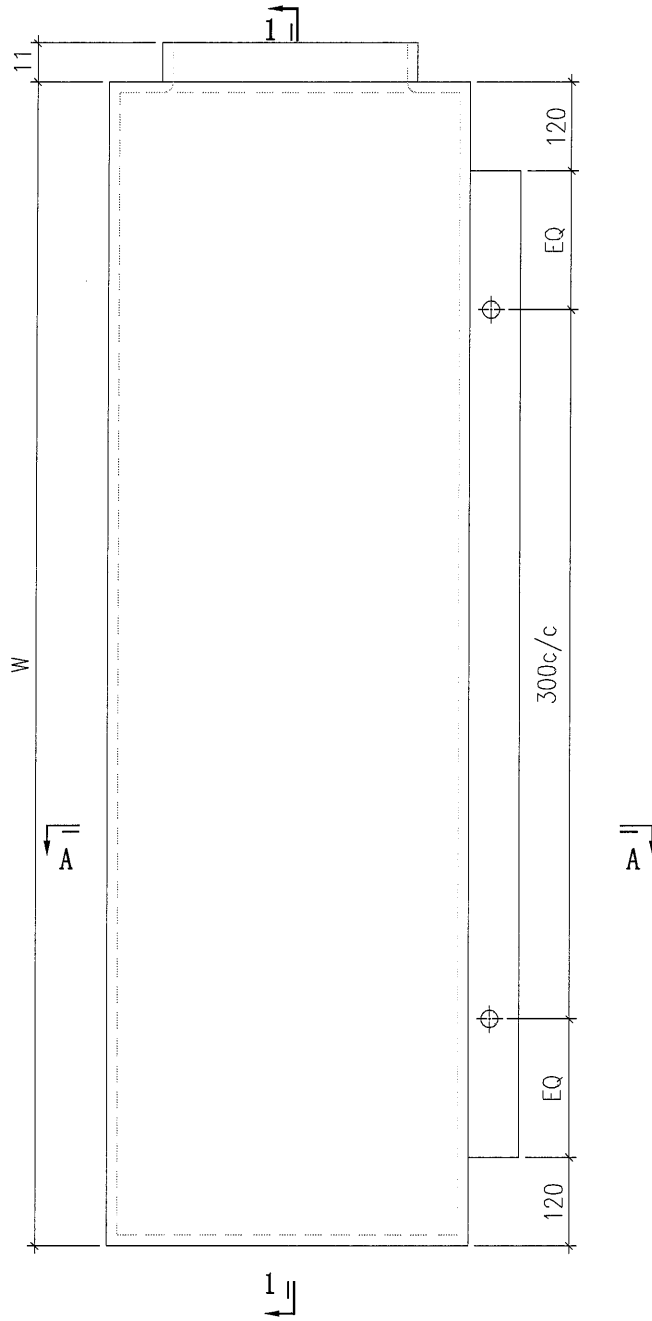
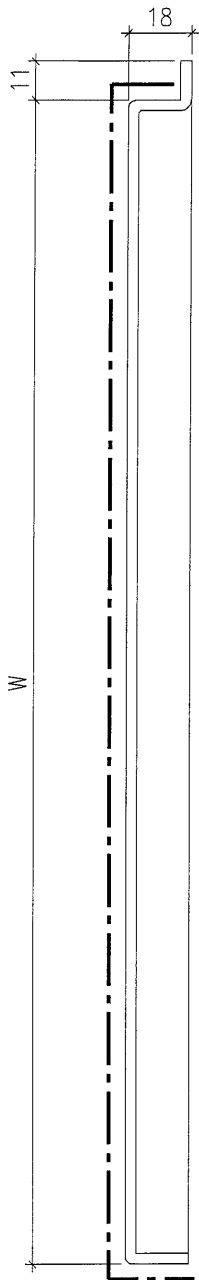


SECTION 1-1

SECTION A-A


| | | | |
|----|-----------|------|-----|
| 1 | PT-BM-P18 | 2316 | 287 |
| 序号 | 编号 | W | L |

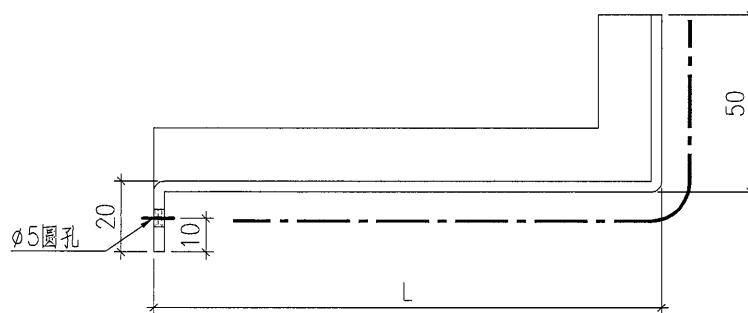
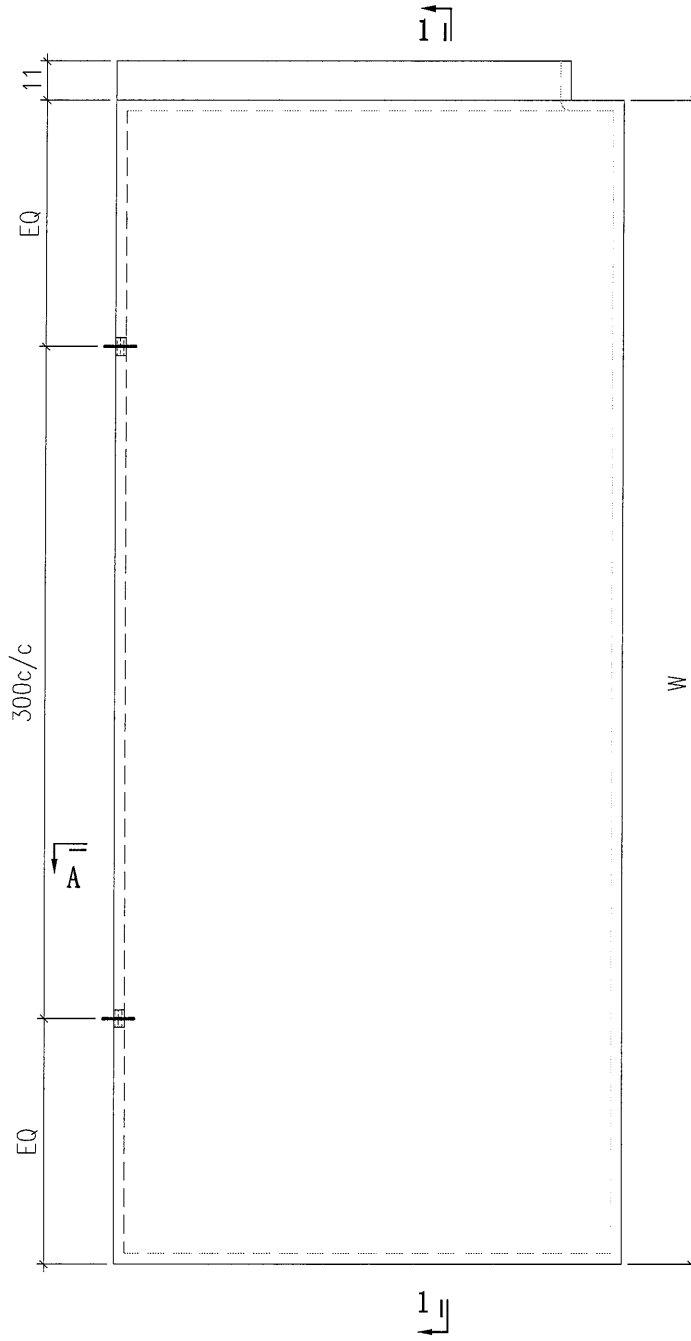
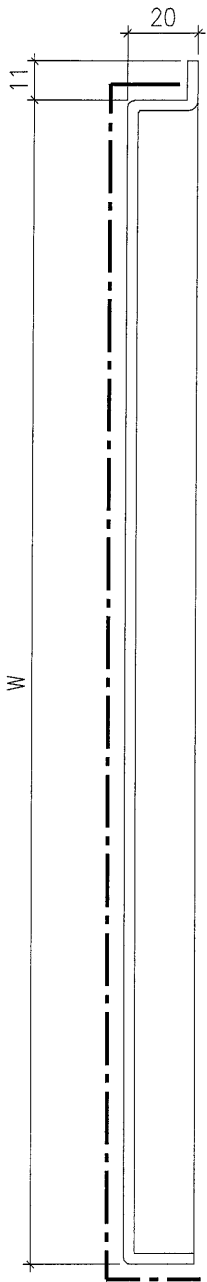
| | | | | | | | | |
|--|---|---|---|-----------------|-----------------------|---------------|---------------------|--------------------|
|  美特鋁質有限公司 MIDI Aluminium Fabricator Ltd. | | | | 工程號 J857 | 類別 | 物料號 - | | |
| | | | | 地盘 啟德站 | 制圖 陈梓豪 | 2021-12-25 | 圖號 PT-BM-P21 | |
| 修改 - | - | - | 採用工廠 <input checked="" type="checkbox"/> | 地盘 - | 图纸名称 铝板加工图 | 復核 练松文 | 2021-12-26 | 數量 - |
| 日期 - | - | - | 材料颜色 | | 材料 3mm THK. 铝板 | 批准 林仁安 | 2021-12-27 | 單件重量 - (KG) |




SECTION A-A

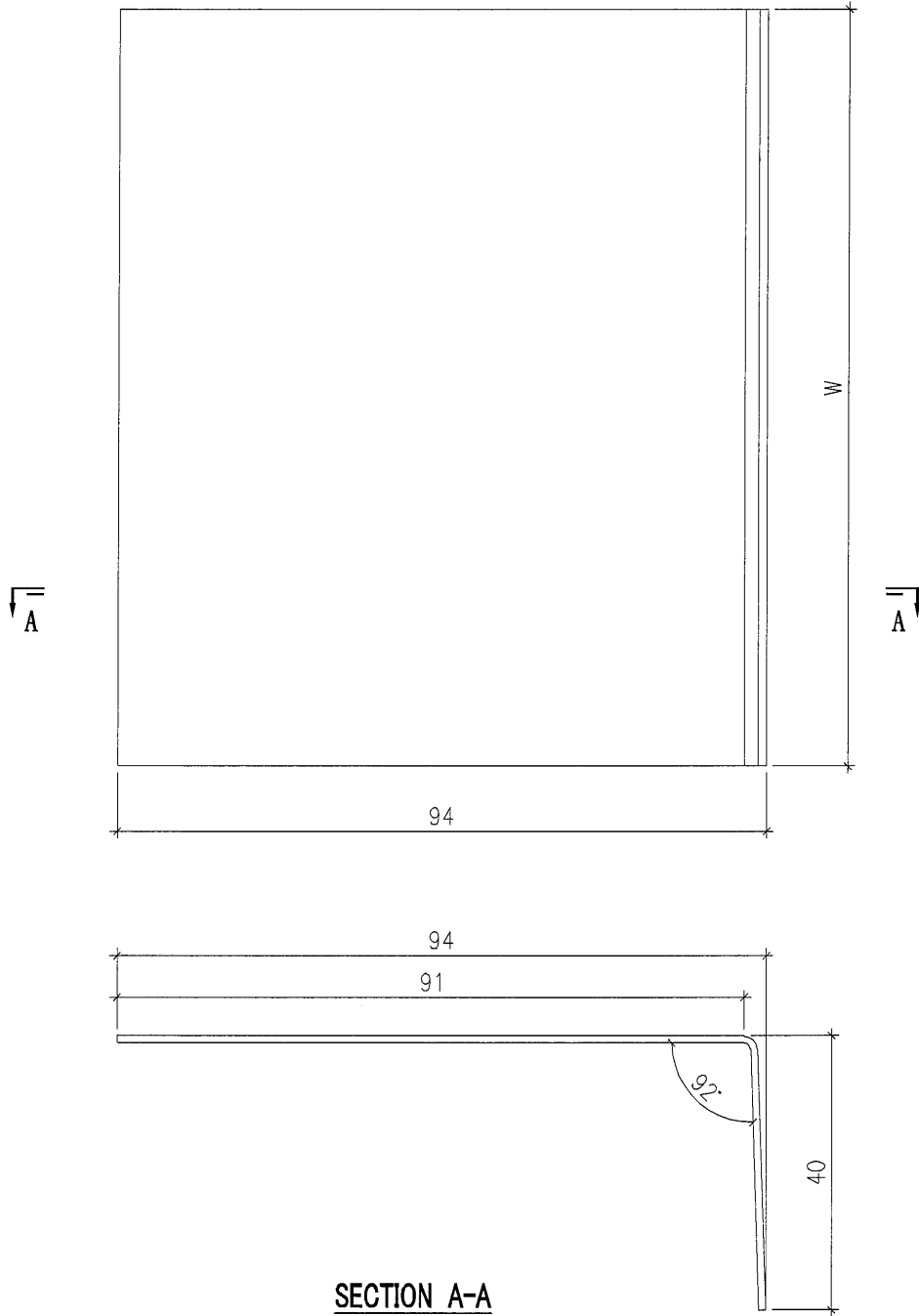
| | | | |
|----|-----------|------|-----|
| 3 | PT-BM-P23 | 3481 | 117 |
| 2 | PT-BM-P22 | 3288 | 117 |
| 1 | PT-BM-P21 | 1139 | 117 |
| 序号 | 编号 | W | L |

| | | | | | | | | | | |
|--|---|---|---|------|------|----|-------------|------------|-------|-----------|
|  美特铝质有限公司 MIDI Aluminium Fabricator Ltd. | | | | 工程號 | J857 | 類別 | | 物料號 | - | |
| 修改 | - | - | - | 採用工廠 | ✓ | 地盤 | - | 圖紙名稱 | 铝板加工图 | |
| 日期 | - | - | - | 材料颜色 | | 材料 | 3mm THK. 铝板 | 復核 | 陈梓豪 | |
| | | | | | | | | 批准 | 林仁安 | |
| | | | | | | | | 2021-12-25 | 圖號 | PT-BM-B21 |
| | | | | | | | | 2021-12-26 | 數量 | - |
| | | | | | | | | 2021-12-27 | 單件重量 | - (KG) |




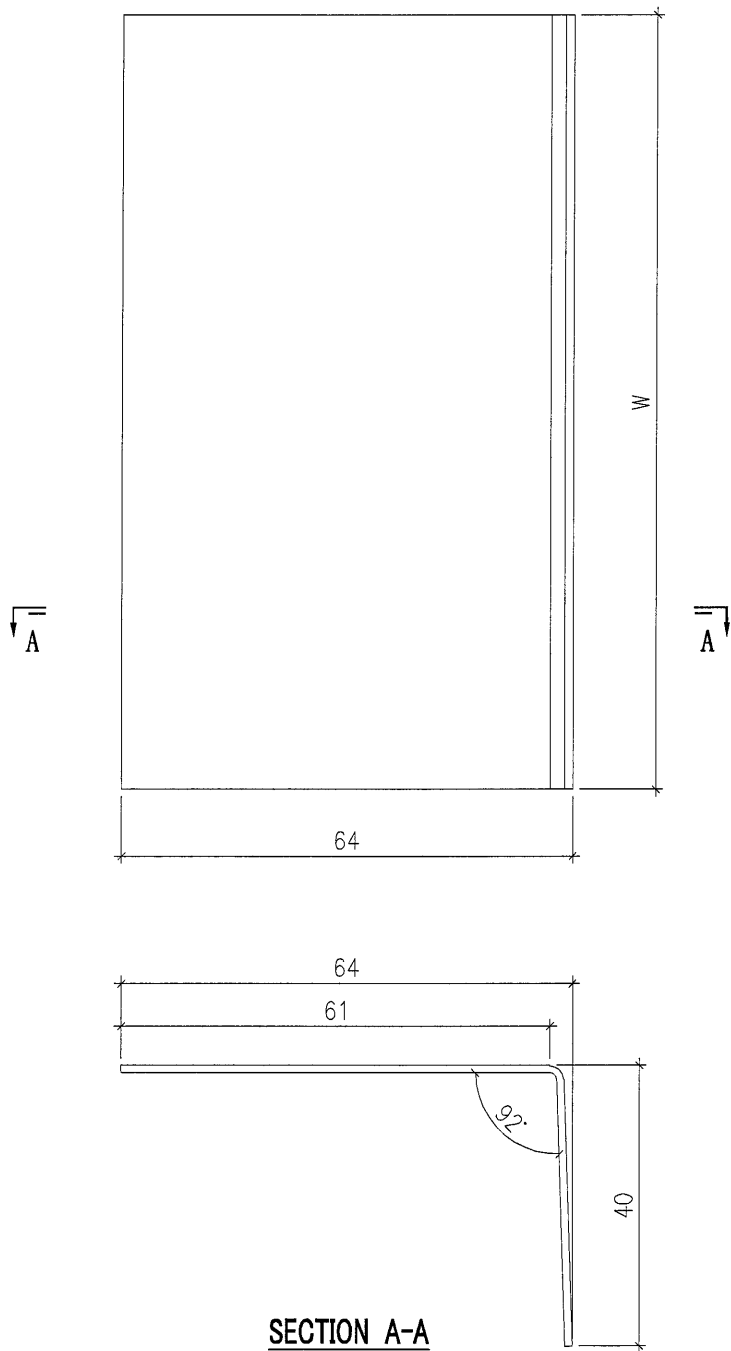
| | | | |
|----|-----------|------|-----|
| 3 | PT-BM-B23 | 3481 | 144 |
| 2 | PT-BM-B22 | 3288 | 144 |
| 1 | PT-BM-B21 | 1169 | 144 |
| 序号 | 编号 | W | L |

| | | | | | | | | | | | | | | |
|---|---|---|---|------|-------------------------------------|----|-------------------------------------|------------|-------|------------|------|------------|------|---|
|  美特鋁質有限公司 MIDI Aluminium Fabricator Ltd. | | | | 工程號 | J857 | 類別 | | 物料號 | - | | | | | |
| | | | | 地盘 | 啟德站 | 制圖 | 陈梓豪 | 2021-12-25 | 圖號 | PT-BM-P26 | | | | |
| 修改 | - | - | - | 採用工廠 | <input checked="" type="checkbox"/> | 地盤 | <input checked="" type="checkbox"/> | 图纸名称 | 铝板加工图 | 復核 | 练松文 | 2021-12-26 | 數量 | - |
| 日期 | - | - | - | 材料颜色 | MILL | 材料 | 1mm THK. 铝板 | 批准 | 林仁安 | 2021-12-27 | 單件重量 | - | (KG) | |




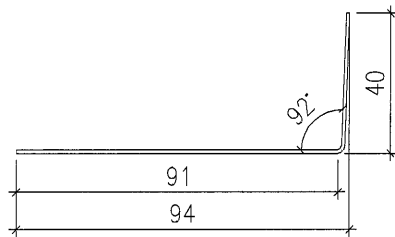
| 序号 | 编号 | W | L |
|----|-----------|-----|---|
| 1 | PT-BM-P26 | 150 | |

| | | | | | | | | | | | | | | |
|---|---|---|---|------|-------------------------------------|----|-------------------------------------|------------|-------|------------|------|------------|------|---|
|  美特鋁質有限公司 MIDI Aluminium Fabricator Ltd. | | | | 工程號 | J857 | 類別 | | 物料號 | - | | | | | |
| | | | | 地盘 | 啟德站 | 制圖 | 陈梓豪 | 2021-12-25 | 圖號 | PT-BM-P27 | | | | |
| 修改 | - | - | - | 採用工廠 | <input checked="" type="checkbox"/> | 地盘 | <input checked="" type="checkbox"/> | 图纸名称 | 铝板加工图 | 復核 | 练松文 | 2021-12-26 | 數量 | - |
| 日期 | - | - | - | 材料颜色 | MILL | 材料 | 1mm THK. 铝板 | 批准 | 林仁安 | 2021-12-27 | 單件重量 | - | (KG) | |

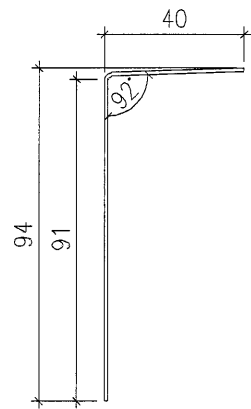
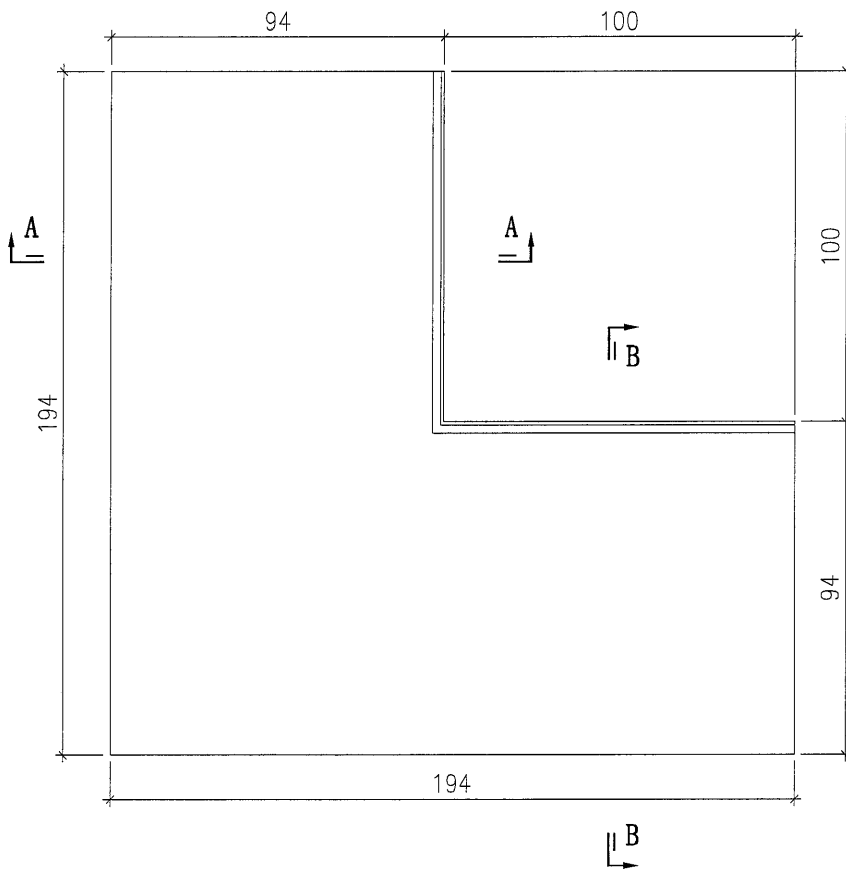


| 序号 | 编号 | W | L |
|----|-----------|-----|---|
| 1 | PT-BM-P27 | 150 | |


| | | | | | | | | | | | | | | |
|---|---|---|---|------|-------------------------------------|----|-------------------------------------|------------|-------|------------|------|------------|------|---|
|  美特鋁質有限公司 MIDI Aluminium Fabricator Ltd. | | | | 工程號 | J857 | 類別 | | 物料號 | - | | | | | |
| | | | | 地盘 | 啟德站 | 制圖 | 陈梓豪 | 2021-12-25 | 圖號 | PT-BM-P28 | | | | |
| 修改 | - | - | - | 採用工廠 | <input checked="" type="checkbox"/> | 地盤 | <input checked="" type="checkbox"/> | 图纸名称 | 铝板加工图 | 復核 | 练松文 | 2021-12-26 | 數量 | - |
| 日期 | - | - | - | 材料颜色 | MILL | 材料 | 1mm THK. 铝板 | 批准 | 林仁安 | 2021-12-27 | 單件重量 | - | (KG) | |

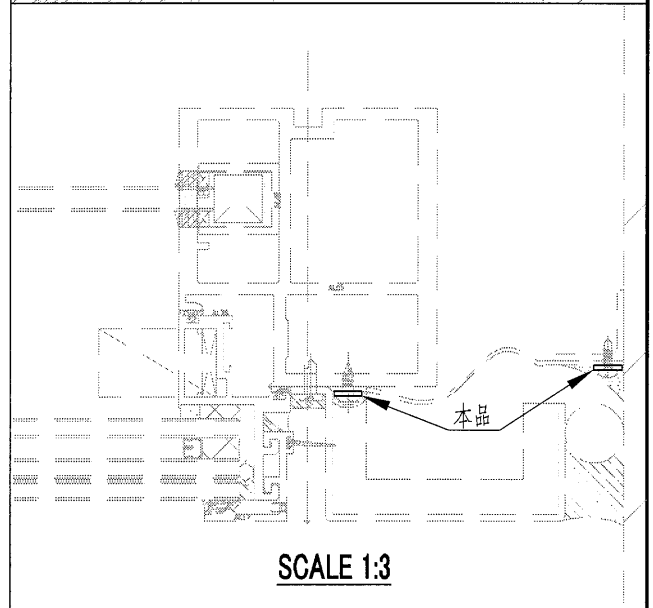
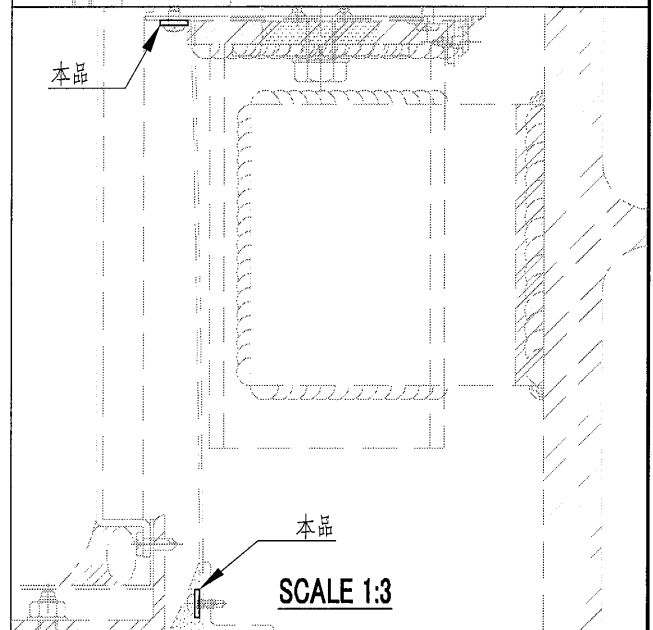
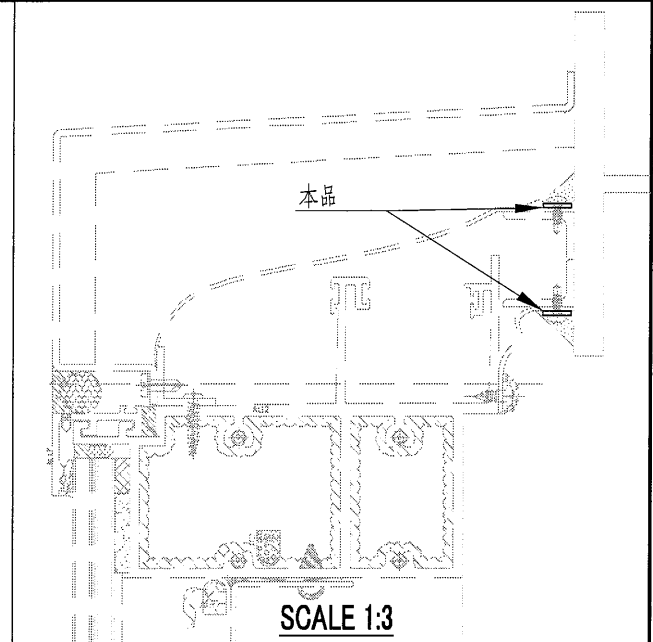
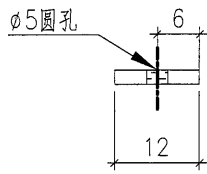
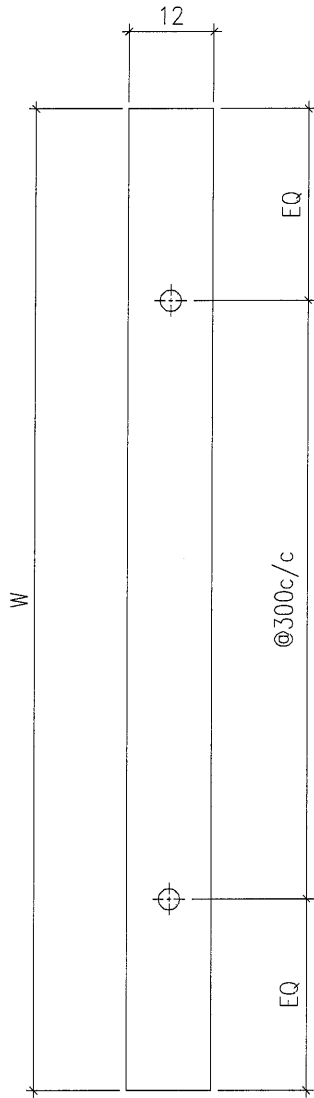


SECTION A-A




SECTION B-B

| | | | | | | | | | | | | | | |
|---|---|---|---|------|------|----|-----|------------|-------------|-----------|-----|------------|------|--------|
|  美特鋁質有限公司 MIDI Aluminium Fabricator Ltd. | | | | 工程號 | J857 | 類別 | | 物料號 | - | | | | | |
| | | | | 地盘 | 啟德站 | 制圖 | 陈梓豪 | 2021-12-25 | 圖號 | PT-BM-P29 | | | | |
| 修改 | - | - | - | 採用工廠 | ✓ | 地盤 | ✓ | 图纸名称 | 铝板加工图 | 復核 | 练松文 | 2021-12-26 | 數量 | - |
| 日期 | - | - | - | 材料颜色 | MILL | | | 材料 | 2mm THK. 铝板 | 批准 | 林仁安 | 2021-12-27 | 單件重量 | - (KG) |



| | | | |
|----|-----------|------|---|
| 序号 | 编号 | W | L |
| 1 | PT-BM-P61 | 2438 | |

| | | | | | | |
|---|----------------|------------------------------|--------------------|--------------------------|---------------------|--------------|
|  美特鋁質有限公司 MIDI Aluminium Fabricator Ltd. | | | 工程號 J857 地盘 啟德站 | 類別 制圖 陳梓豪 | 物料號 - 2021-12-25 | 圖號 PT-LB-W04 |
| 修改 - 日期 - | 採用工廠 ✓ 材料颜色 | 图纸名称 鋁板位置图 材料 2mm THK. 鋁板 | 復核 練鬆文 批准 林仁安 | 2021-12-26 2021-12-27 | 數量 - 單件重量 - | - (KG) |

OPTION 2

