

工程指示 / 要求簡箋(E.I.)

工程指示編號：EI / 4222 / 21      修改版次：-  
 工程編號      : J857      工程名稱      : 啟德 6552  
 工程項目      : 幕牆單元件 - 試水箱地盤用鋁板(OPTION 1)  
 收件人      : 生統      發件人      : Yancy Chen      日期 : 29/12/2021

要求提供 / 確認 事項：

- |                                    |                                     |                               |
|------------------------------------|-------------------------------------|-------------------------------|
| <input type="checkbox"/> 初步鋁料 B.M. | <input type="checkbox"/> 加工拆圖，然後生產  | <input type="checkbox"/> 尺寸表  |
| <input type="checkbox"/> 正式鋁料 B.M. | <input type="checkbox"/> 技術上資料 / 指示 | <input type="checkbox"/> 報價   |
| <input type="checkbox"/> 配件 B.M.   | <input type="checkbox"/> 樣辦或貨品說明書   | <input type="checkbox"/> 分判合約 |
| <input type="checkbox"/> 其他：_____  |                                     |                               |

內容：

請按附件 PMU 地盤用鋁板 BM 和圖紙加工, 送國內試水場, 地址稍後提供

注: 除 Mill 料外, 所有噴塗顏色均需做鉻化。

請在 20/01/2022 前完成上列要求。

附：1+ 17 頁

以上項目為:

- 原合約工程包       原合約工程加 / 減賬       新工程報價

原因：-

分發東莞各部門：

- ( ) 生產技術總監  連附件    ( ) 技術部     連附件    ( ) 生產部     連附件    ( ) 機械設計部  連附件  
 ( ) 採購部     連附件    (✓) 生產統籌部  連附件  
 (✓) 質檢部     連附件    ( ) 會計部     連附件    ( ) 報關組     連附件    ( ) 其他 \_\_\_\_\_  連附件

分發香港各部門：

- ( ) 行政部  連附件    ( ) 會計部  連附件    ( ) 統籌部  連附件    ( ) 工程部地盤科文     連附件  
 ( ) 採購部  連附件    ( ) QS 部     連附件    ( ) 維修部  連附件    ( ) 其他 \_\_\_\_\_  連附件


傳遞編號：

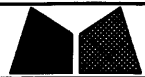
HK 2412 / 21

發件人簽署：

項目經理簽署：

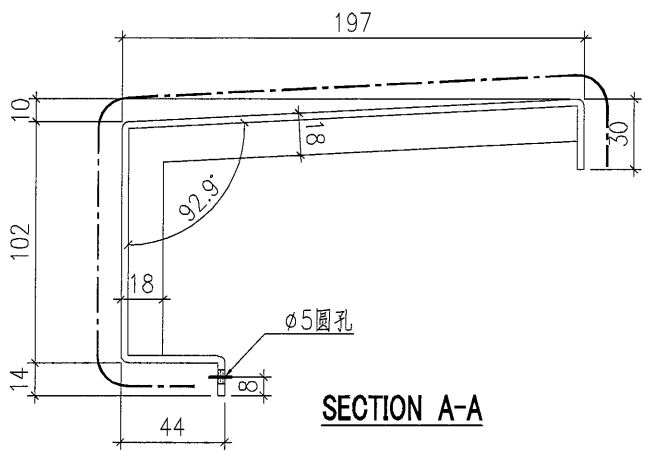
美特鋁質有限公司 MIDI Aluminium Fabricator Ltd.		工程號: 地盤名稱:	J-857 啟德站	計算: 核對:	陳梓豪 練松文	日期:	2021.12.25 2021.12.26		送呈: 副本:	施哥 細佬		
地盤用鋁板B.M.表		項目類別:	幕牆PMU	批准:	林仁安	日期:	2021.12.27					
BM編號: OPTION 1		修改版次:		A/C Code:	2021.12.27	總面積:	11.093		總重量:	90.19		
序號	修改內容	鋁板圖號	鋁板名稱	顏色	實用	後備	總數	總重量	總展開面積		備註	
									單件展開面積	總展開面積		單件V.F.
									平方米		平方米	
1		PT-BM-P01	3mm厚鋁板	鉻化	1	0	1	1.598	0.197	0.197	0.197	0.197
2		PT-BM-P02	3mm厚鋁板	鉻化	1	0	1	1.413	0.174	0.174	0.174	0.174
3		PT-BM-P03	3mm厚鋁板	鉻化	1	0	1	2.042	0.251	0.251	0.251	0.251
4		PT-BM-P04	3mm厚鋁板	鉻化	1	0	1	3.815	0.469	0.469	0.469	0.469
5		PT-BM-P05	3mm厚鋁板	鉻化	1	0	1	2.450	0.301	0.301	0.301	0.301
6		PT-BM-P06	3mm厚鋁板	鉻化	1	0	1	1.296	0.159	0.159	0.159	0.159
7		PT-BM-P07	3mm厚鋁板	鉻化	1	0	1	2.652	0.326	0.326	0.326	0.326
8		PT-BM-P08	3mm厚鋁板	鉻化	1	0	1	3.725	0.458	0.458	0.458	0.458
9		PT-BM-P11	3mm厚鋁板	鉻化	2	0	2	4.116	0.253	0.253	0.253	0.506
10		PT-BM-P13	3mm厚鋁板	鉻化	1	0	1	2.704	0.333	0.333	0.333	0.333
11		PT-BM-P14	3mm厚鋁板	鉻化	1	0	1	5.556	0.683	0.683	0.683	0.683
12		PT-BM-P15	3mm厚鋁板	鉻化	1	0	1	3.570	0.439	0.439	0.439	0.439
13		PT-BM-P16	3mm厚鋁板	鉻化	1	0	1	1.617	0.199	0.199	0.199	0.199
14		PT-BM-P17	3mm厚鋁板	鉻化	1	0	1	3.841	0.472	0.472	0.472	0.472
15		PT-BM-P18	3mm厚鋁板	鉻化	1	0	1	5.404	0.665	0.665	0.665	0.665
16		PT-BM-P21	3mm厚鋁板	鉻化	3	0	3	3.250	0.133	0.400	0.133	0.400
17		PT-BM-P22	3mm厚鋁板	鉻化	3	0	3	9.383	0.385	1.154	0.385	1.154
18		PT-BM-P23	3mm厚鋁板	鉻化	3	0	3	9.933	0.407	1.222	0.407	1.222
19		PT-BM-B21	3mm厚鋁板	鉻化	1	0	1	1.112	0.137	0.137	0.137	0.137

 <b>美特鋁質</b> 有限公司 MIDI Aluminium Fabricator Ltd.		工程號:	J-857	計算:	陈梓豪	日期:	2021.12.25	送呈:	施哥
地盤名稱:		啟德站	核對:	林松文	日期:	2021.12.26	副本:	細佬	
項目類別:		幕牆PMU	批准:	林仁安	日期:	2021.12.27			
修改版次:			A/C Code:	2021.12.27	總面積:	11.093	總重量:	90.19	
BM編號:	OPTION 1								
20	PT-BM-B22	3mm厚鋁板	鉻化	1	0	1	3.128	0.385	0.385
21	PT-BM-B23	3mm厚鋁板	鉻化	1	0	1	3.311	0.407	0.407
22	PT-BM-P26	1mm厚鋁板	MILL	24	0	24	2.751	0.014	0.338
23	PT-BM-P27	1mm厚鋁板	MILL	4	0	4	1.224	0.038	0.151
24	PT-BM-P28	2mm厚鋁板	MILL	50	0	50	11.893	0.029	1.463
				總計:	105	105	90.19	7.119	11.09
									7.04
									9.141

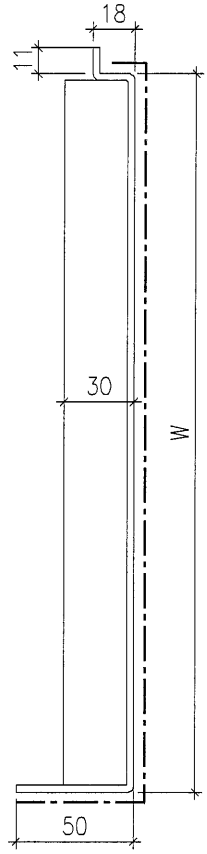
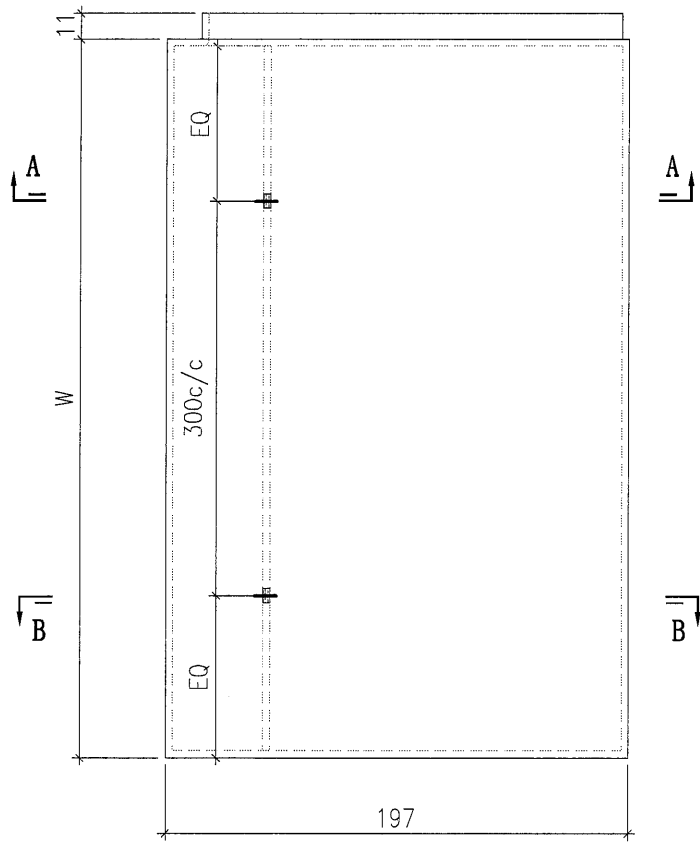


美特鋁質有限公司  
MIDI Aluminium Fabricator Ltd.

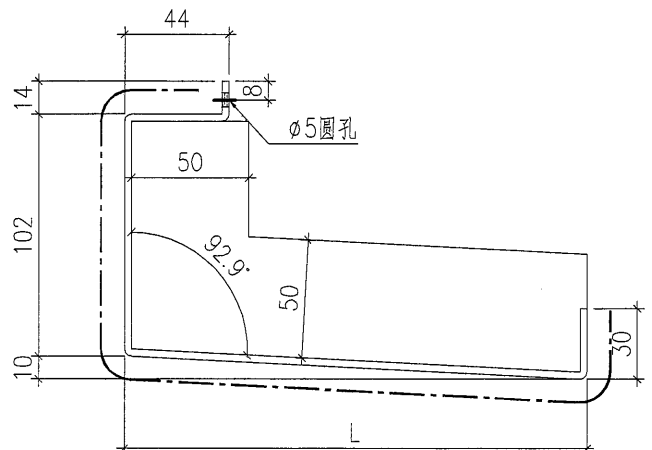
工程號	J857	類別		物料號	-			
地盤	啟德站	制圖	陈梓豪	2021-12-25	圖號	PT-BM-P01		
修改	-	採用工廠		復核	练松文	2021-12-26	數量	-
日期	-	材料颜色		批准	林仁安	2021-12-27	單件重量	- (KG)
图纸名称	铝板加工图	材料	3mm THK. 铝板					



SECTION A-A



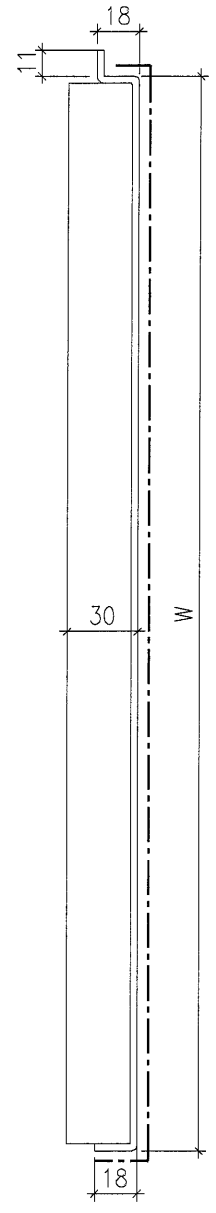
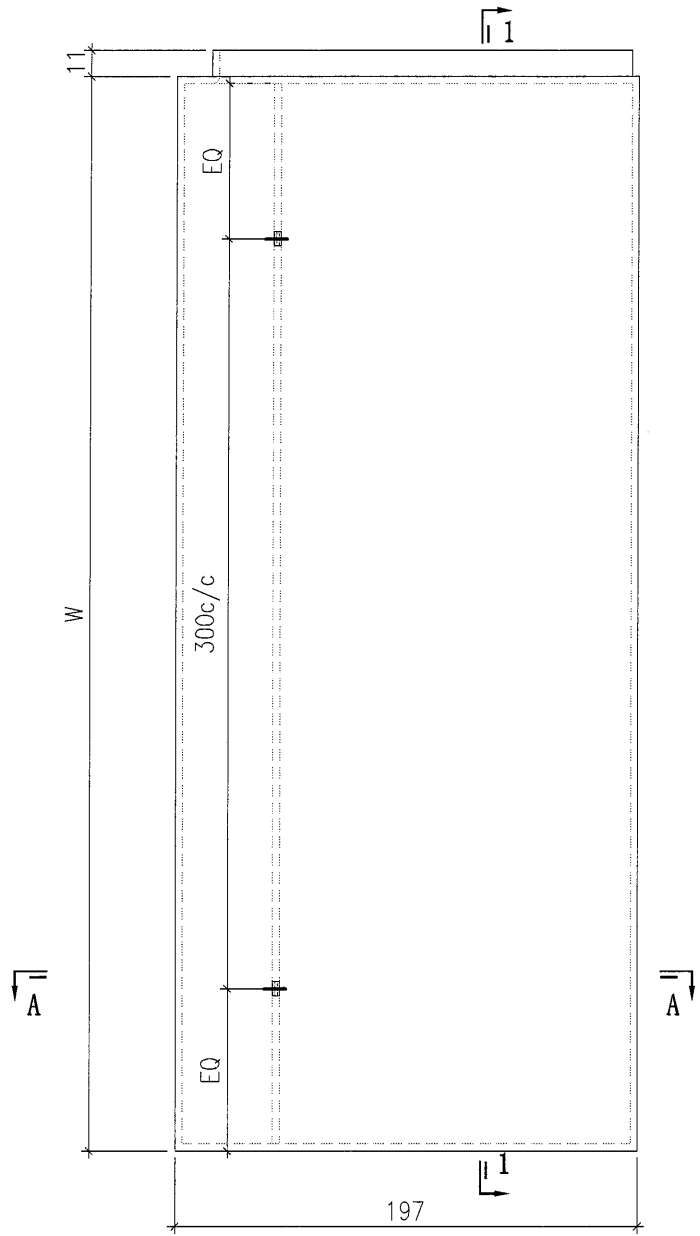
SECTION 1-1



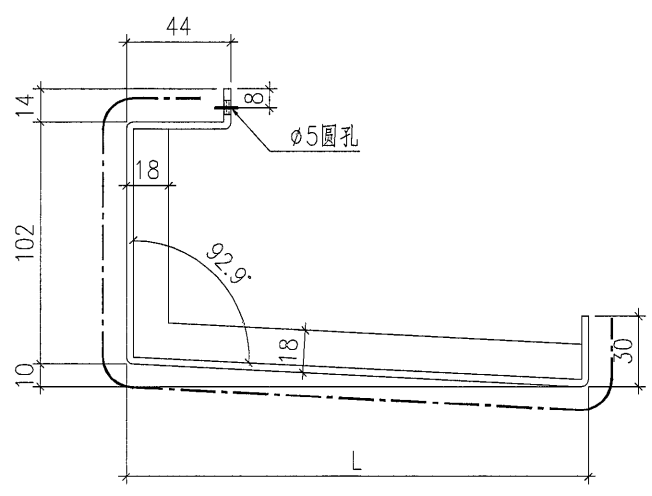
SECTION B-B

序号	编号	W	L
1	PT-BM-P01	998	197
2	PT-BM-P04	2382	197

工程號	J857	類別		物料號	-	
地盤	啟德站	制圖	陈梓豪	2021-12-25	圖號	PT-BM-P02
修改	-	採用工廠		2021-12-26	數量	-
日期	-	地盤	✓	2021-12-27	單件重量	- (KG)
		图纸名称	铝板加工图			
		材料	3mm THK. 铝板			
		材料颜色				
		復核	练松文			
		批准	林仁安			



SECTION 1-1



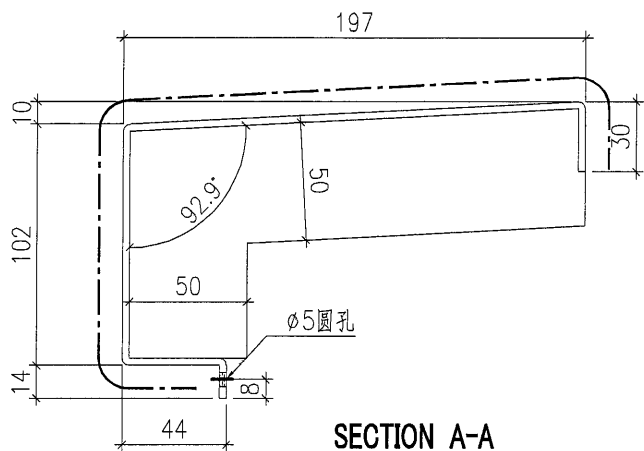
SECTION A-A

序号	编号	W	L
1	PT-BM-P02	882	197
2	PT-BM-P05	1530	197

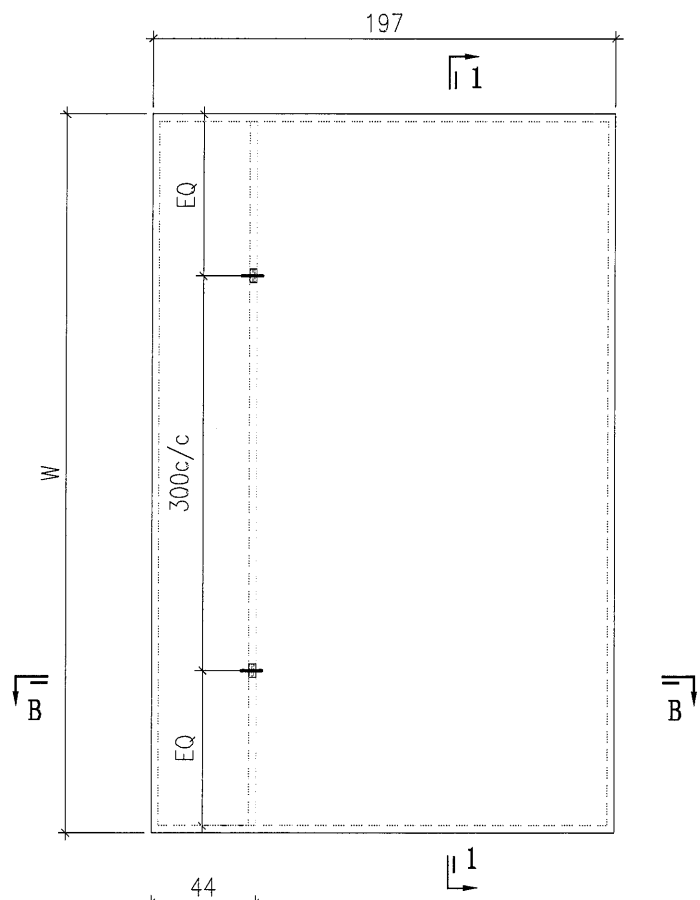


美特鋁質有限公司  
MIDI Aluminium Fabricator Ltd.

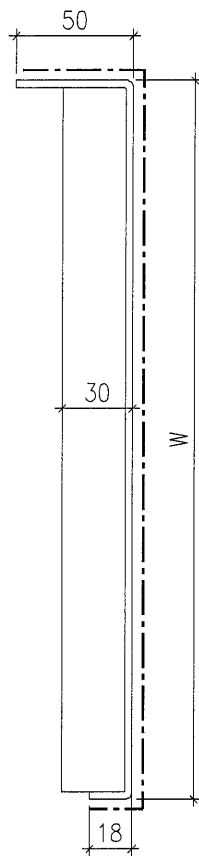
工程號	J857	類別		物料號	-			
地盤	啟德站	制圖	陈梓豪	2021-12-25	圖號	PT-BM-P03		
修改	-	採用工廠		復核	练松文	2021-12-26	數量	-
日期	-	材料颜色		批准	林仁安	2021-12-27	單件重量	- (KG)
图纸名称	铝板加工图	材料	3mm THK. 铝板					



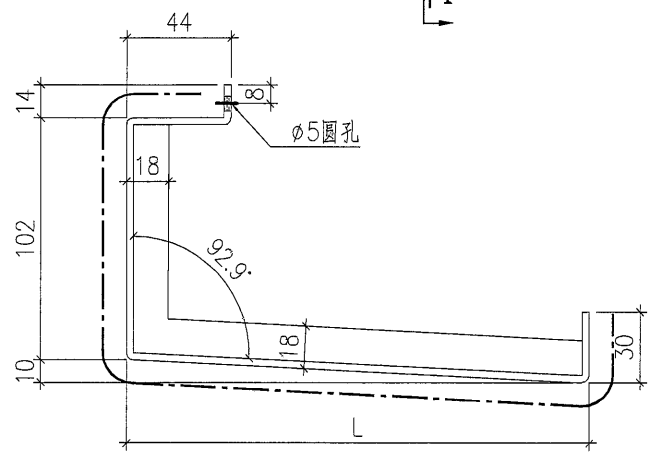
SECTION A-A



SECTION B-B

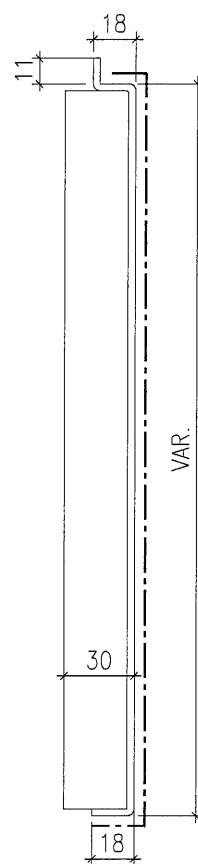
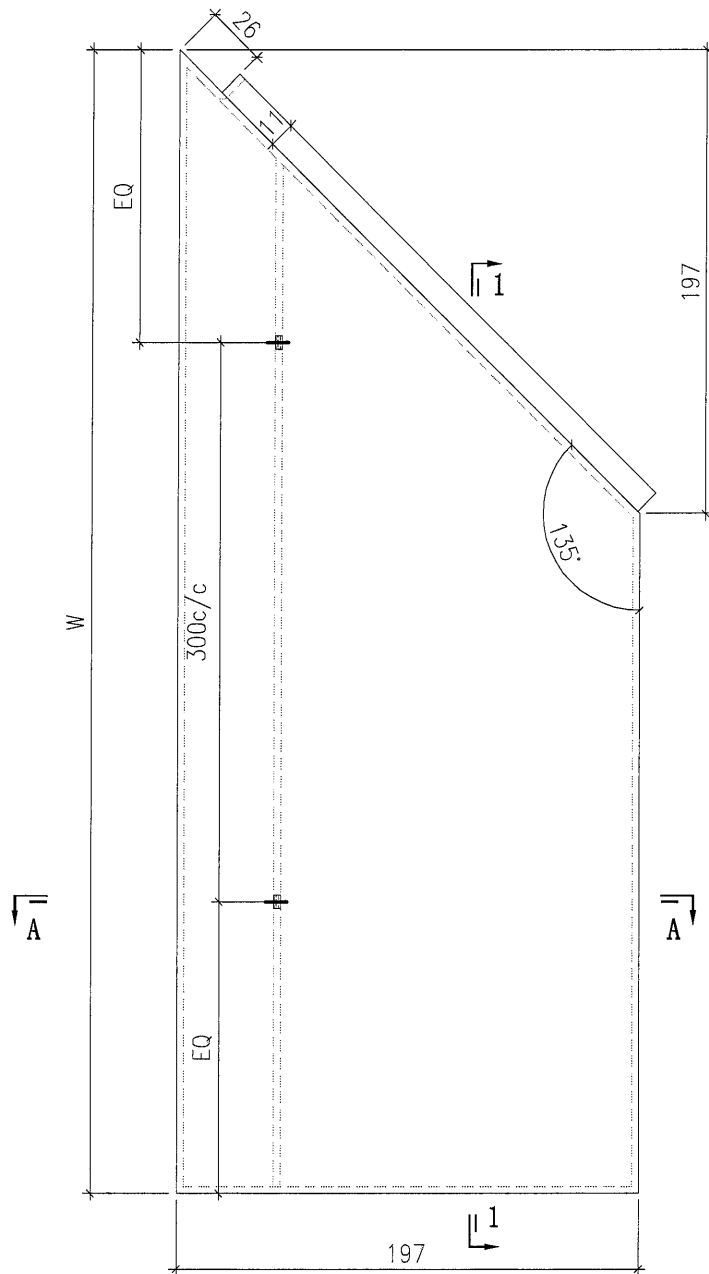


SECTION 1-1

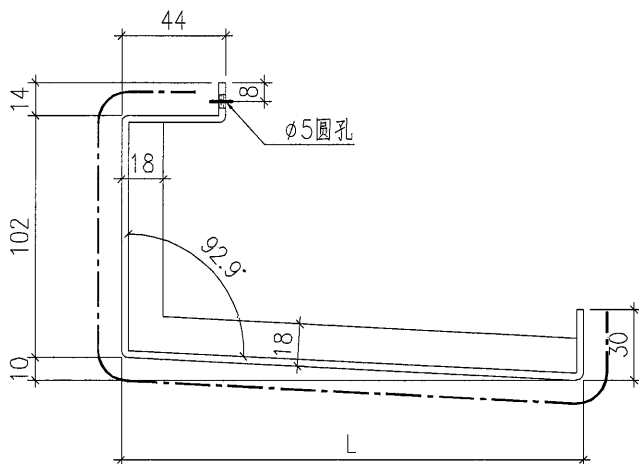


序号	编号	W	L
1	PT-BM-P03	1275	197
2	PT-BM-P06	809	197

 美特鋁質有限公司 MIDI Aluminium Fabricator Ltd.				工程號 J857 地盤 啟德站	類別 制圖 陈梓豪	物料號 - 2021-12-25	圖號 PT-BM-P07
修改 - 日期 -	採用工廠 材料颜色	地盤 ✓ 图纸名称 铝板加工图	復核 练松文 批准 林仁安	2021-12-26 2021-12-27	數量 - 單件重量 -	(KG)	

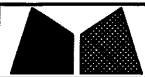


**SECTION 1-1**



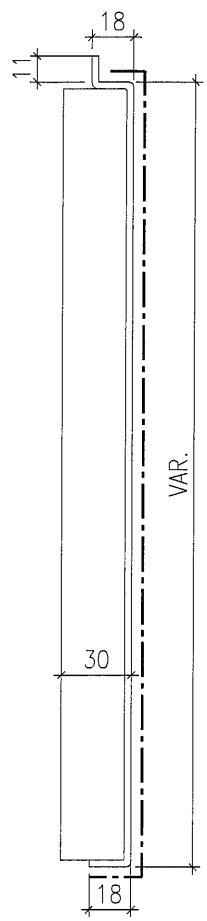
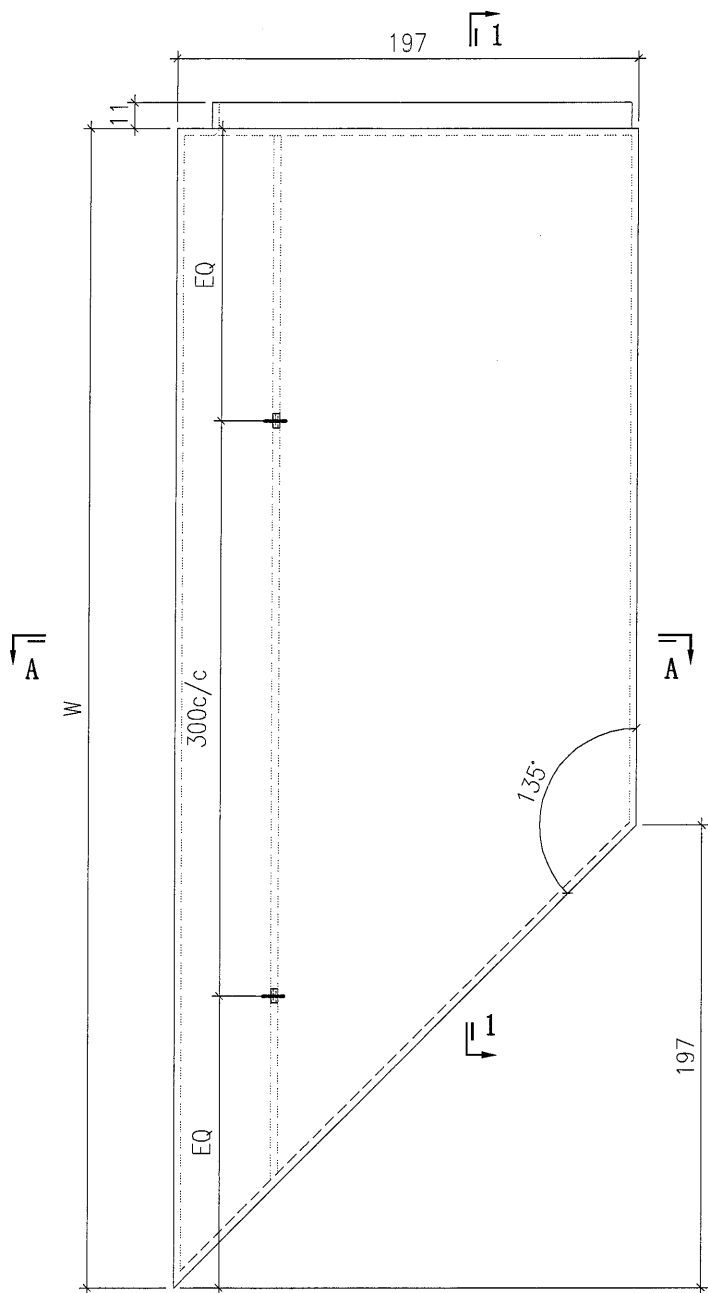
**SECTION A-A**

1	PT-BM-P07	1656	197
序号	编号	W	L

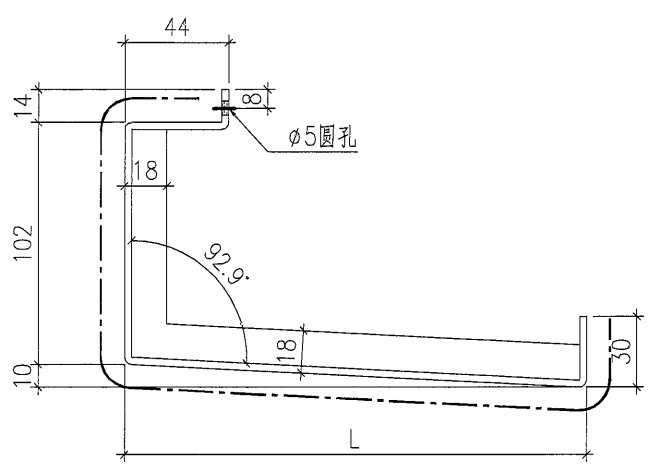


美特鋁質有限公司  
MIDI Aluminium Fabricator Ltd.

工程號	J857	類別		物料號	-	
地盤	啟德站	制圖	陈梓豪	2021-12-25	圖號	PT-BM-P08
修改	-	採用工廠		2021-12-26	數量	-
日期	-	材料颜色		2021-12-27	單件重量	- (KG)
图纸名称	铝板加工图	復核	练松文			
材料	3mm THK. 铝板	批准	林仁安			




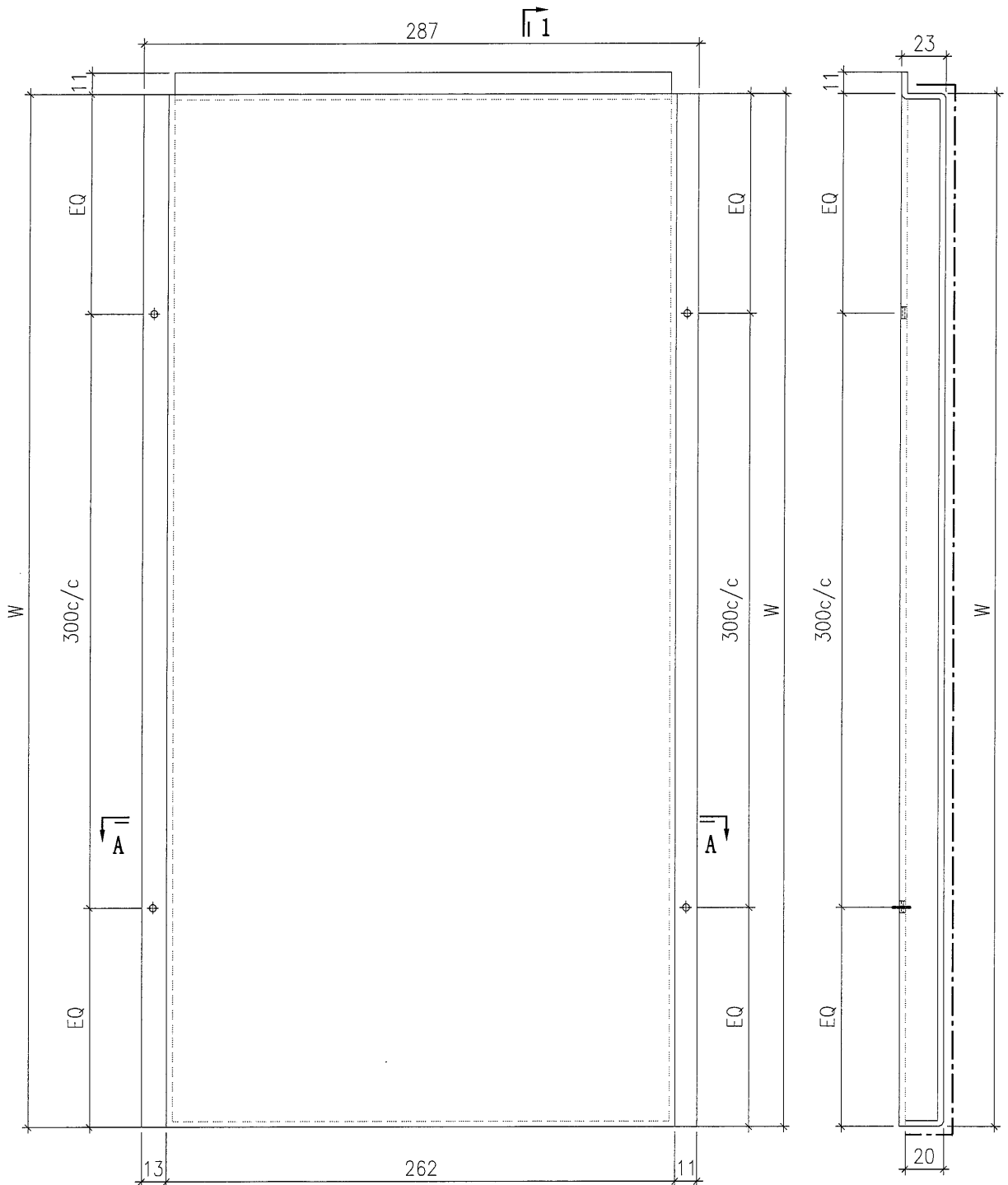
SECTION 1-1



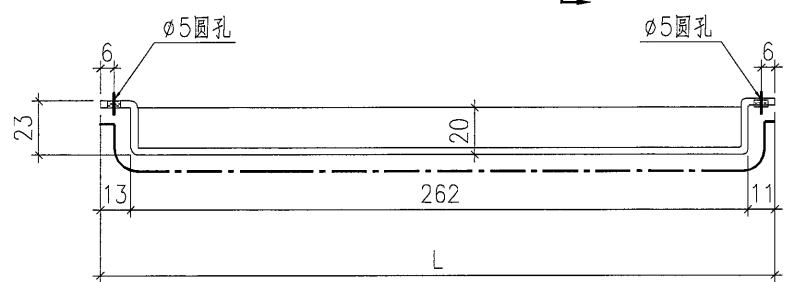
SECTION A-A

1	PT-BM-P08	2326	197
序号	编号	W	L

 <b>美特鋁質有限公司</b> MIDI Aluminium Fabricator Ltd.				工程號 J857 地盘 啟德站	類別 制圖 陈梓豪	物料號 - 2021-12-25	圖號 PT-BM-P11
修改 - 日期 -	採用工廠 材料颜色	地盘 <input checked="" type="checkbox"/>	图纸名称 铝板加工图 材料 3mm THK. 铝板	復核 练松文 批准 林仁安	2021-12-26 2021-12-27	數量 - 單件重量 -	- (KG)




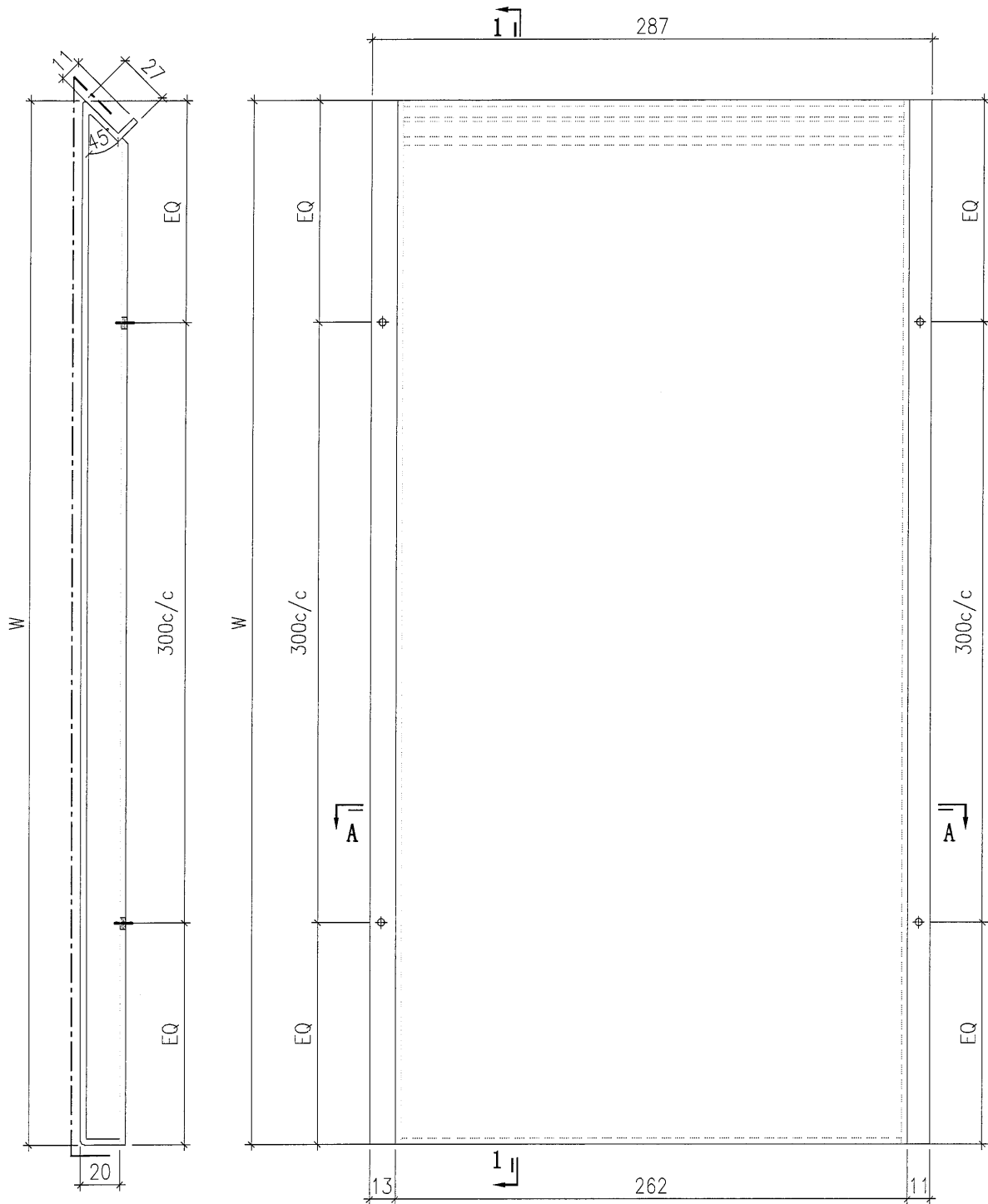
**SECTION 1-1**



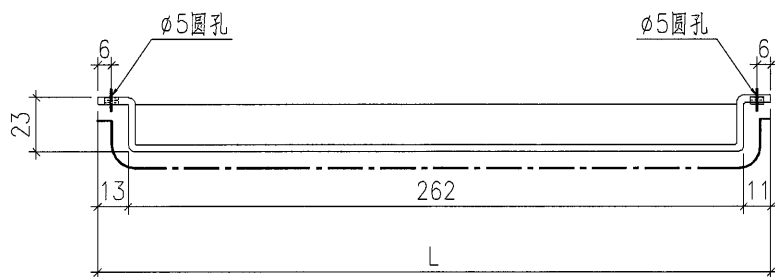
**SECTION A-A**

序号	编号	W	L
1	PT-BM-P11	882	287
2	PT-BM-P13	1159	287
3	PT-BM-P14	2381	287
4	PT-BM-P15	1530	287
5	PT-BM-P16	693	287

 美特鋁質有限公司 MIDI Aluminium Fabricator Ltd.				工程號	J857	類別		物料號	-	
修改	-	-	-	地盤	啟德站	制圖	陈梓豪	2021-12-25	圖號	PT-BM-P17
日期	-	-	-	採用工廠	地盤	✓	圖紙名稱	铝板加工图	復核	练松文
				材料颜色			材料	3mm THK. 铝板	批准	林仁安
								2021-12-26	數量	-
								2021-12-27	單件重量	- (KG)




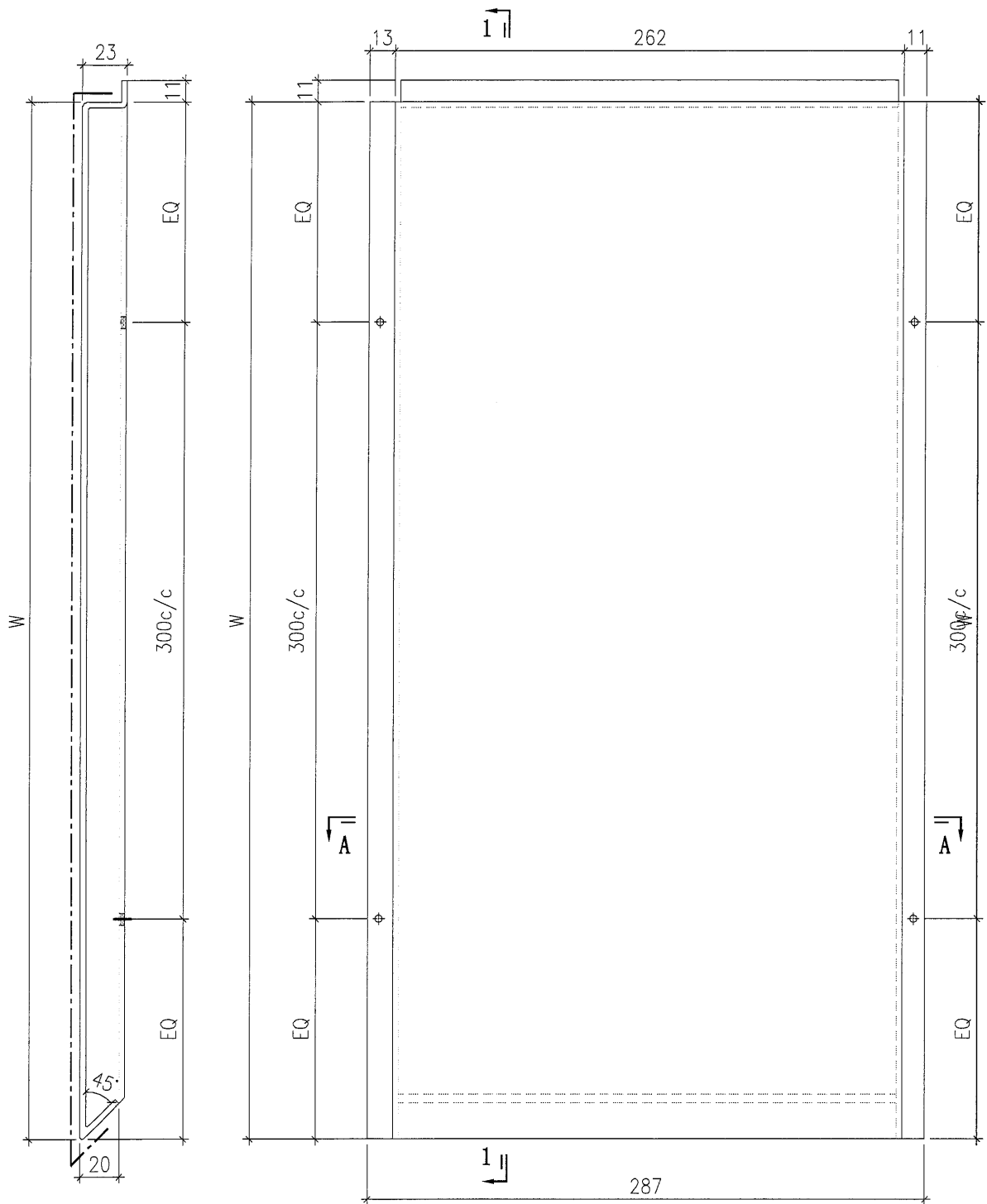
SECTION 1-1



SECTION A-A

1	PT-BM-P17	1646	287
序号	编号	W	L


 <b>美特鋁質有限公司</b> MIDI Aluminium Fabricator Ltd.				工程號	J857	類別		物料號	-	
修改	-	-	-	地盤	啟德站	制圖	陈梓豪	2021-12-25	圖號	PT-BM-P18
日期	-	-	-	採用工廠	地盤	✓	图纸名称	铝板加工图	復核	练松文
				材料颜色			材料	3mm THK. 铝板	批准	林仁安
								2021-12-26	數量	-
								2021-12-27	單件重量	- (KG)

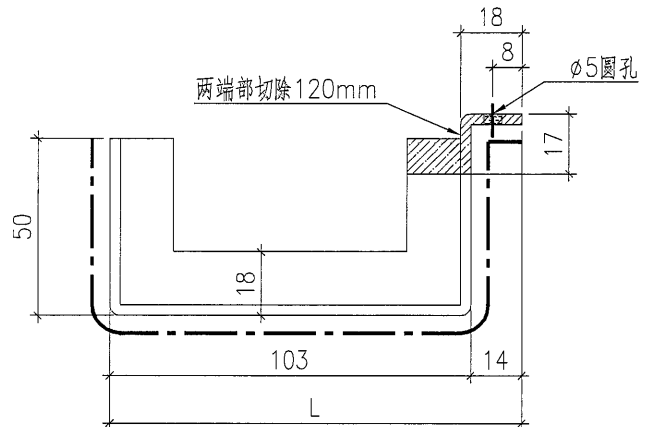
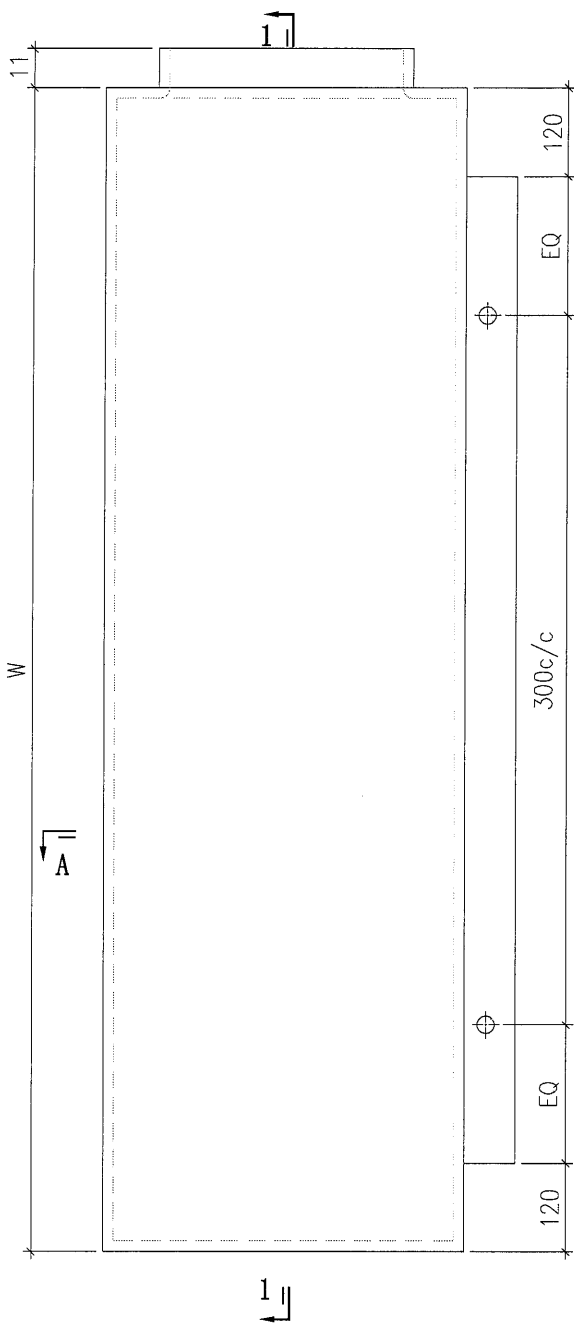
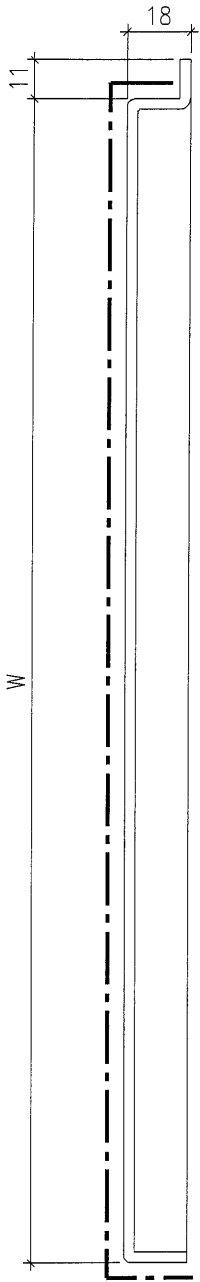


**SECTION 1-1**

**SECTION A-A**


1	PT-BM-P18	2316	287
序号	编号	W	L

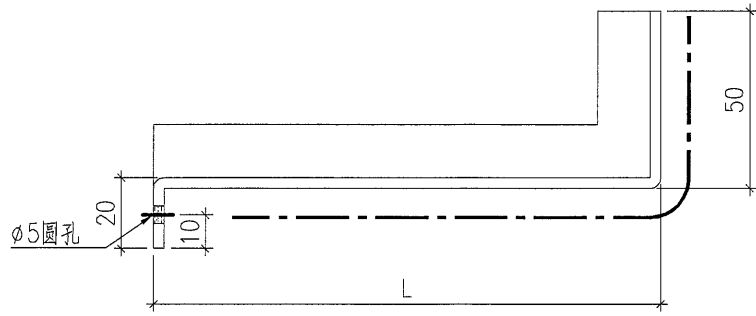
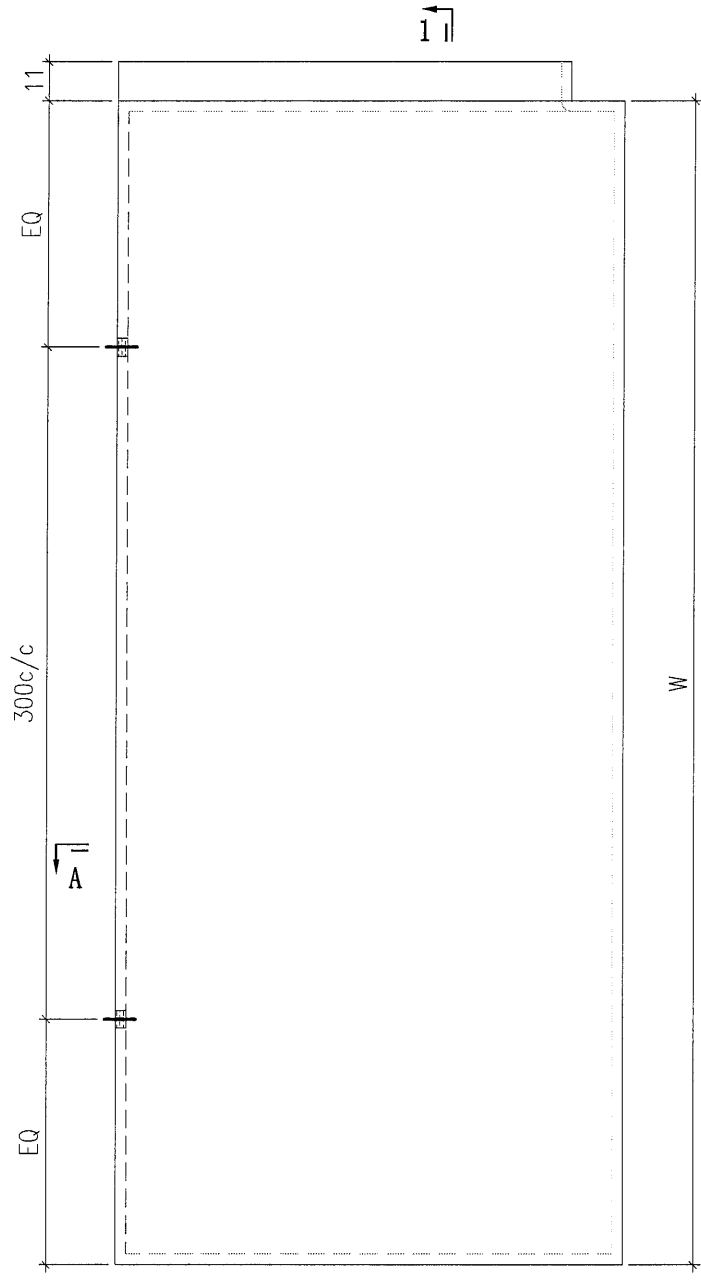
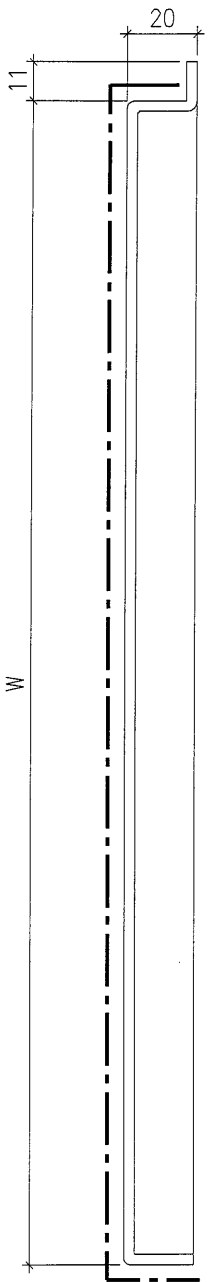
 美特鋁質有限公司 MIDI Aluminium Fabricator Ltd.				工程號 J857 地盘 啟德站 图纸名称 铝板加工图 材料 3mm THK. 铝板	類別 制圖 陈梓豪 復核 练松文 批准 林仁安	物料號 - 2021-12-25 2021-12-26 2021-12-27	圖號 PT-BM-P21 數量 - 單件重量 - (KG)
修改	-	-	採用工廠	地盤	✓		
日期	-	-	材料颜色				




**SECTION A-A**

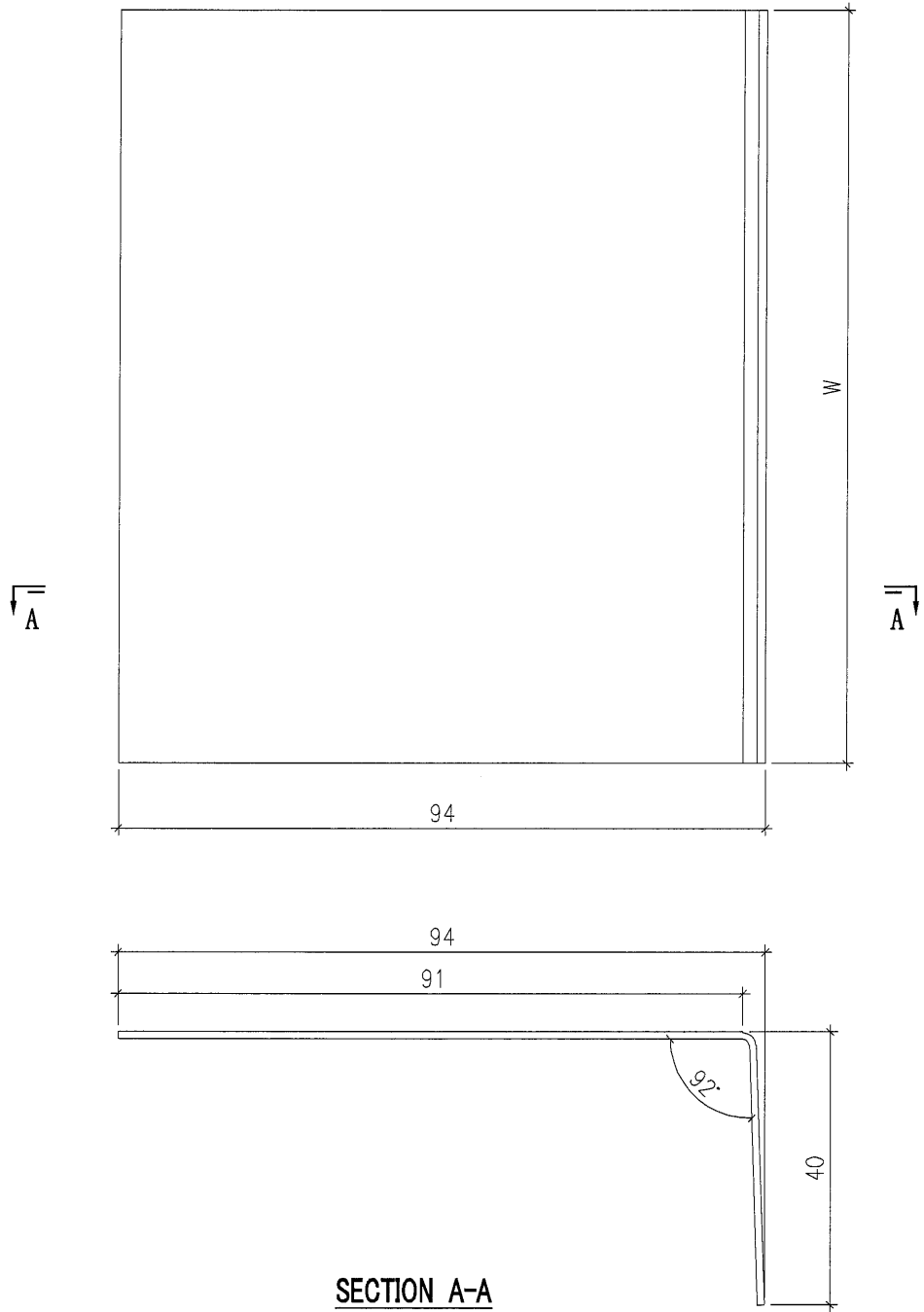
3	PT-BM-P23	3481	117
2	PT-BM-P22	3288	117
1	PT-BM-P21	1139	117
序号	编号	W	L

 美特鋁質有限公司 MIDI Aluminium Fabricator Ltd.				工程號	J857	類別		物料號	-	
修改	-	-	-	採用工廠		地盤	✓	圖紙名稱	铝板加工图	
日期	-	-	-	材料颜色	待定	材料	3mm THK. 铝板	復核	陈梓豪	
								批准	林仁安	
								2021-12-25	圖號	PT-BM-B21
								2021-12-26	數量	-
								2021-12-27	單件重量	- (KG)




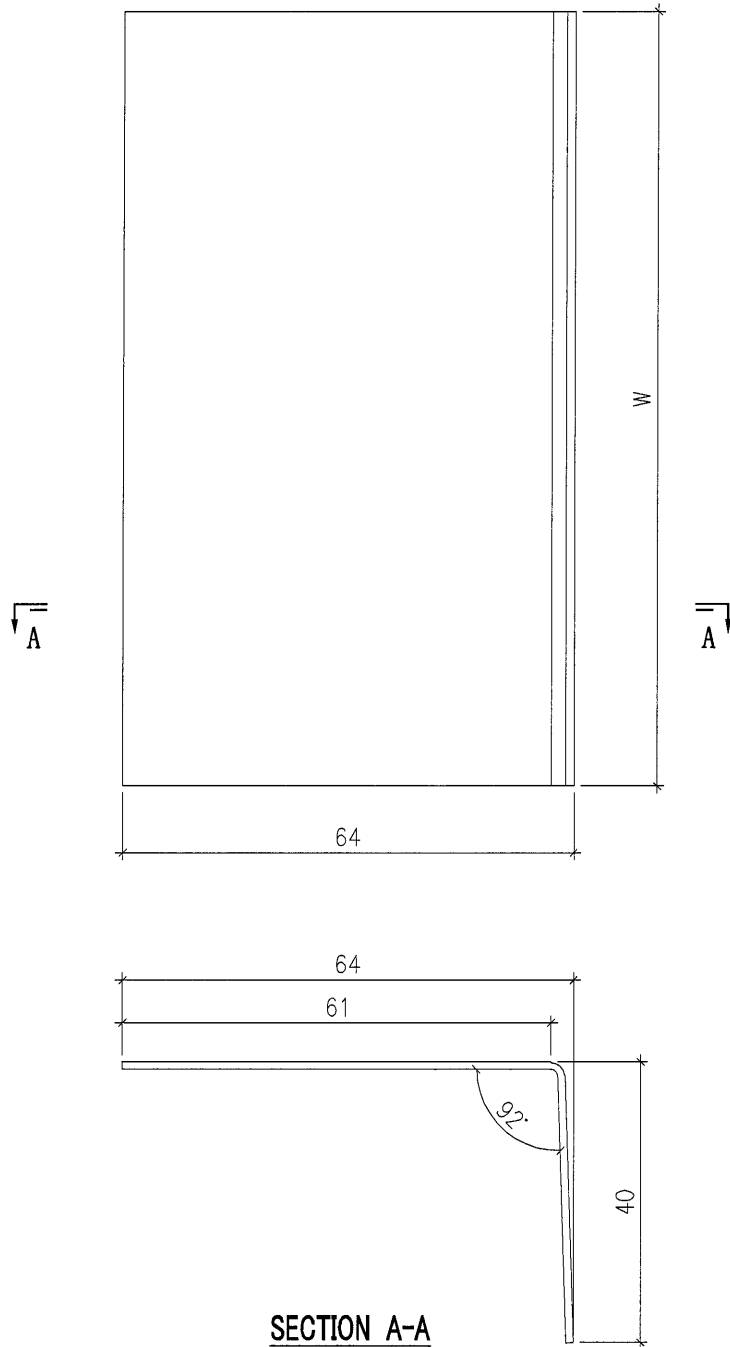
3	PT-BM-B23	3481	144
2	PT-BM-B22	3288	144
1	PT-BM-B21	1169	144
序号	编号	W	L

 美特鋁質有限公司 MIDI Aluminium Fabricator Ltd.				工程號	J857	類別		物料號	-		
				地盘	啟德站	制圖	陈梓豪	2021-12-25	圖號	PT-BM-P26	
修改		採用工廠	地盘	✓	图纸名称	铝板加工图	復核	练松文	2021-12-26	數量	-
日期		材料颜色	MILL		材料	1mm THK. 铝板	批准	林仁安	2021-12-27	單件重量	- (KG)




序号	编号	W	L
1	PT-BM-P26	150	

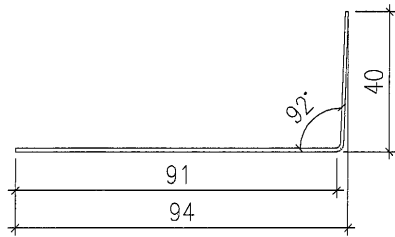
 美特鋁質有限公司 MIDI Aluminium Fabricator Ltd.				工程號	J857	類別		物料號	-			
				地盘	啟德站	制圖	陈梓豪	2021-12-25	圖號	PT-BM-P27		
修改		採用工廠		地盘	✓	圖紙名稱	铝板加工图	復核	练松文	2021-12-26	數量	-
日期		材料颜色	MILL			材料	1mm THK. 铝板	批准	林仁安	2021-12-27	單件重量	- (KG)



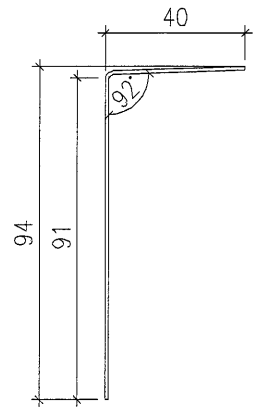
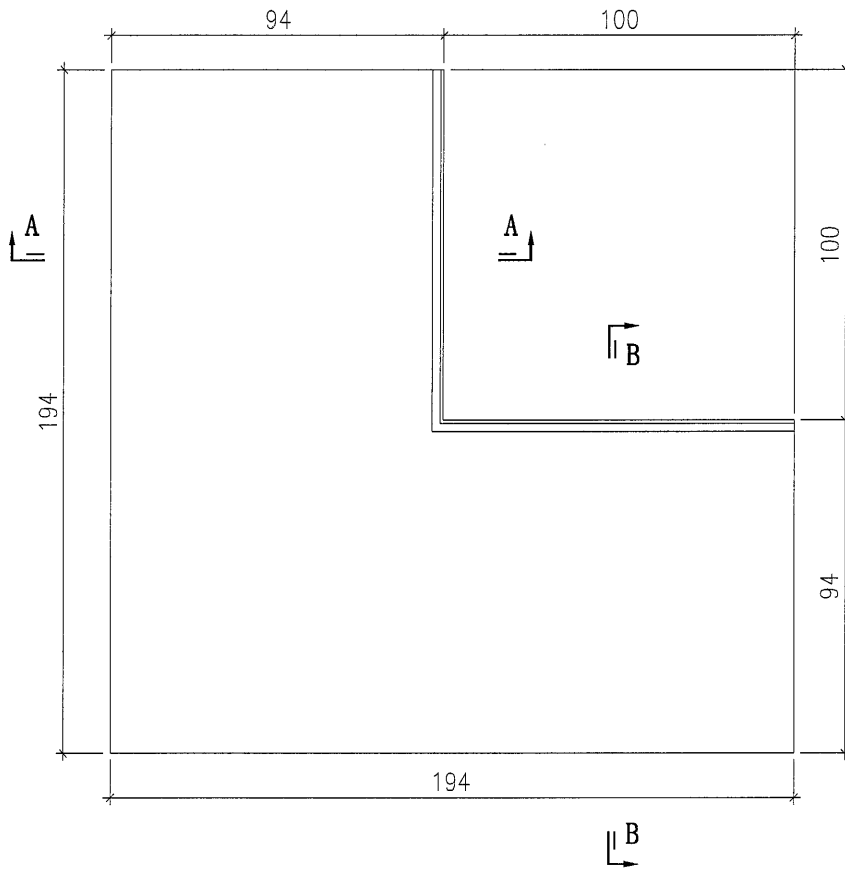
SECTION A-A

序号	编号	W	L
1	PT-BM-P27	150	


 <b>美特鋁質有限公司</b> MIDI Aluminium Fabricator Ltd.				工程號 J857 地盘 啟德站	類別 制圖 陈梓豪	物料號 - 圖號 PT-BM-P28
修改 - 日期 -	採用工廠 材料颜色 MILL	地盤 ✓ 图纸名称 铝板加工图	復核 练松文 材料 1mm THK. 铝板	2021-12-25 2021-12-26 2021-12-27	數量 - 單件重量 -	- - (KG)

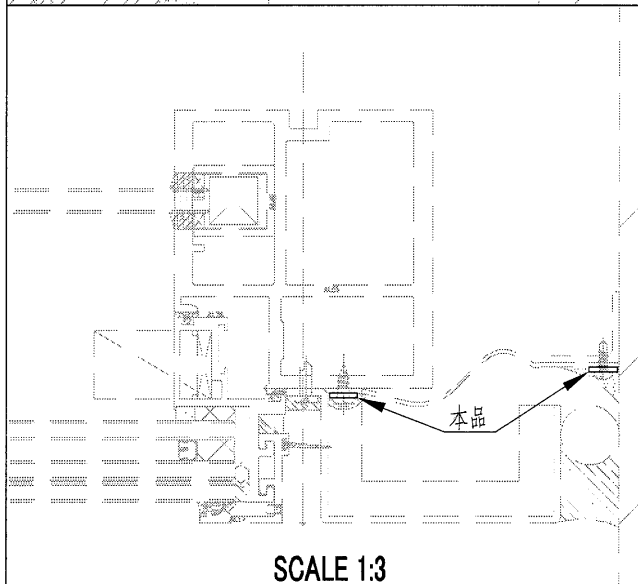
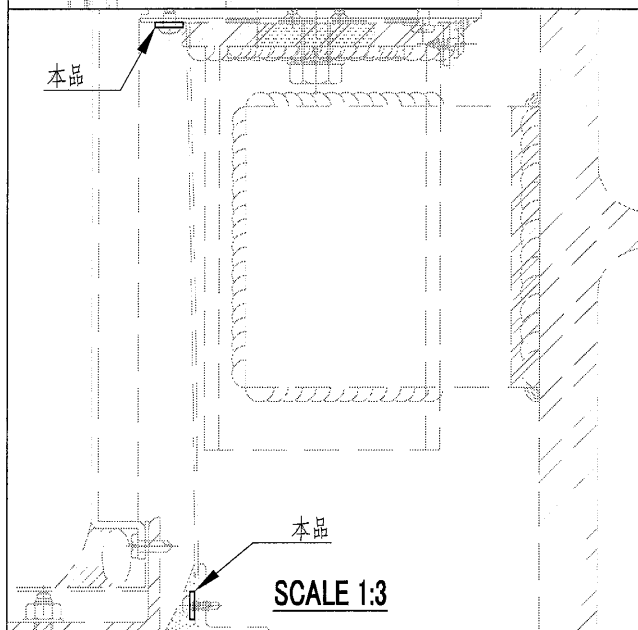
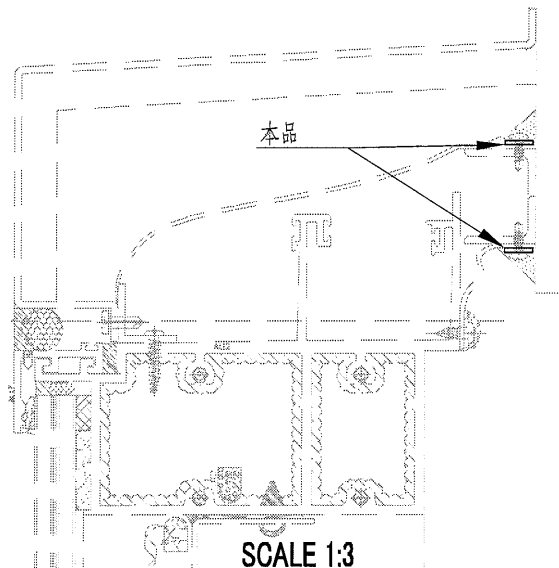
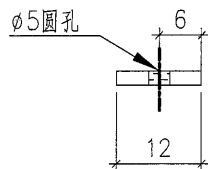
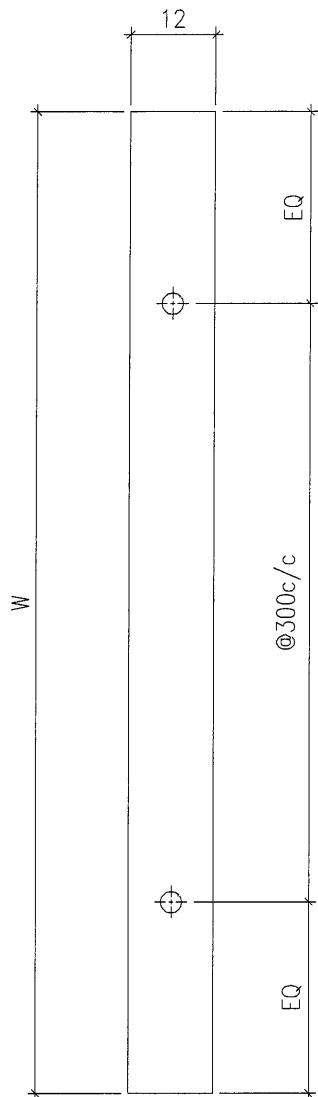


**SECTION A-A**



**SECTION B-B**

 美特鋁質有限公司 MIDI Aluminium Fabricator Ltd.				工程號	J857	類別		物料號	-			
				地盘	啟德站	制圖	陈梓豪	2021-12-25	圖號	PT-BM-P29		
修改	-	-	-	採用工廠	✓	图纸名称	铝板加工图	復核	练松文	2021-12-26	數量	-
日期	-	-	-	材料颜色	MILL	材料	2mm THK. 铝板	批准	林仁安	2021-12-27	單件重量	- (KG)



序号	编号	W	L
1	PT-BM-P61	2438	



美特鋁質有限公司  
MIDI Aluminium Fabricator Ltd.

工程號	J857	類別		物料號	-					
地盘	啟德站	制圖	陳梓豪	2021-12-25	圖號	PT-LB-W03				
修改		採用工廠	✓	圖紙名稱	鋁板位置圖	復核	練鬆文	2021-12-26	數量	-
日期		材料顏色	特定	材料	2mm THK. 鋁板	批准	林仁安	2021-12-27	單件重量	- (KG)

# OPTION 1

