

工程指示 / 要求簡箋(E.I.)

工程指示編號：EI / 4220 / 21 修改版次：B

工程編號：J857 工程名稱：啟德 6552

工程項目：幕牆單元件 - 試水箱廠用鋁板 (OPTION 2)

收件人：生統 發件人：Yancy Chen 日期：31/12/2021

要求提供 / 確認 事項：

- ( ) 初步鋁料 B.M. ( ) 加工拆圖，然後生產 ( ) 尺寸表
- ( ) 正式鋁料 B.M. ( ) 技術上資料 / 指示 ( ) 報價
- ( ) 配件 B.M. ( ) 樣辦或貨品說明書 ( ) 分判合約
- ( ) 其他：\_\_\_\_\_

內容：

請按附件修改 BM 和修改圖紙加工。(增加 PT-BM-P56, PT-BM-P57) 及取消 PT-BM-X68.

請在 20/01/2022 前完成上列要求。

附：1+ 18 頁

以上項目為：

- 原合約工程包  原合約工程加 / 減賬  新工程報價

原因：-

分發東莞各部門：

- ( ) 生產技術總監  連附件 ( ) 技術部  連附件 ( ) 生產部  連附件 ( ) 機械設計部  連附件
- ( ) 採購部  連附件 ( ) 生產統籌部  連附件
- ( ) 質檢部  連附件 ( ) 會計部  連附件 ( ) 報關組  連附件 ( ) 其他 \_\_\_\_\_  連附件

分發香港各部門：

- ( ) 行政部  連附件 ( ) 會計部  連附件 ( ) 統籌部  連附件 ( ) 工程部地盤科文  連附件
- ( ) 採購部  連附件 ( ) QS 部  連附件 ( ) 維修部  連附件 ( ) 其他 \_\_\_\_\_  連附件

傳遞編號：

HK 2444 / 21


發件人簽署：

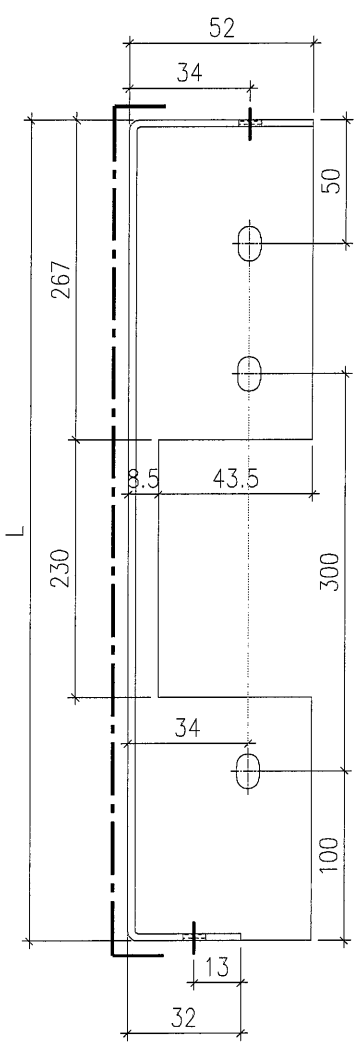
項目經理簽署：

美特鋁質有限公司 MUDI Aluminium Fabricator Ltd.		工程號: J-857	計算: 陳梓豪	日期:	2021.12.25	送呈: 施哥				
地盤名稱: 廠用鋁板B.M.表		核對: 啟德站	批准: 林仁安	日期:	2021.12.26	副本: 細佬				
項目類別: 幕牆PMU		A/C Code: 2021.12.31	實用	後備	總重量	總重量: 91.83				
修改版次: A		顏色	總面積:	單件展開面積	總展開面積	單件V.F.				
BM編號: OPTION 2		鋁板名稱	總數	平方	平方	總V.F.				
序號	修改內容	鋁板圖號	總面積:	平方	平方	備註				
1		PT-BM-P31 2mm厚鋁板	2	0	5.521	0.509	1.019	0.509	1.019	
2		PT-BM-P32 2mm厚鋁板	1	0	3.741	0.690	0.690	0.690	0.690	
3		PT-BM-P33 2mm厚鋁板	1	0	2.092	0.386	0.386	0.386	0.386	
4	A	PT-BM-P34 2mm厚鋁板	1	0	2.577	0.475	0.475	0.475	0.475	
5	A 取消	PT-BM-P35 2mm厚鋁板	0	0	0.000	1.347	0.000	1.347	0.000	
6		PT-BM-P36 2mm厚鋁板	1	0	5.150	0.950	0.950	0.950	0.950	
7		PT-BM-P37 2mm厚鋁板	1	0	7.521	1.388	1.388	1.388	1.388	
8		PT-BM-P41 2mm厚鋁板	2	0	5.471	0.505	1.009	0.505	1.009	
9		PT-BM-P42 2mm厚鋁板	1	0	3.707	0.684	0.684	0.684	0.684	
10		PT-BM-P43 2mm厚鋁板	1	0	2.072	0.382	0.382	0.382	0.382	
11	A	PT-BM-P44 2mm厚鋁板	1	0	2.553	0.471	0.471	0.471	0.471	
12	A 取消	PT-BM-X45 2mm厚鋁板	0	0	0.000	1.335	0.000	1.335	0.000	
13		PT-BM-P46 2mm厚鋁板	1	0	5.102	0.941	0.941	0.941	0.941	
14		PT-BM-P47 2mm厚鋁板	1	0	7.452	1.375	1.375	1.375	1.375	
15		PT-BM-P51 2mm厚鋁板	2	0	7.153	0.660	1.320	0.660	1.320	
16		PT-BM-P52 2mm厚鋁板	1	0	4.847	0.894	0.894	0.894	0.894	
17		PT-BM-P53 2mm厚鋁板	1	0	2.710	0.500	0.500	0.500	0.500	
18	A	PT-BM-P54 2mm厚鋁板	1	0	3.338	0.616	0.616	0.616	0.616	
19	A 取消	PT-BM-X55 2mm厚鋁板	0	0	0.000	1.745	0.000	1.745	0.000	
20	B 新增	PT-BM-P56 2mm厚鋁板	1	0	6.672	1.231	1.231	1.231	1.231	
21	B 新增	PT-BM-P57 2mm厚鋁板	1	0	9.744	1.798	1.798	1.798	1.798	

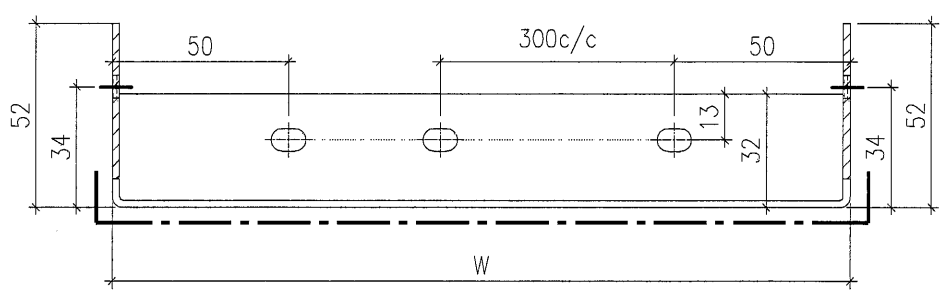
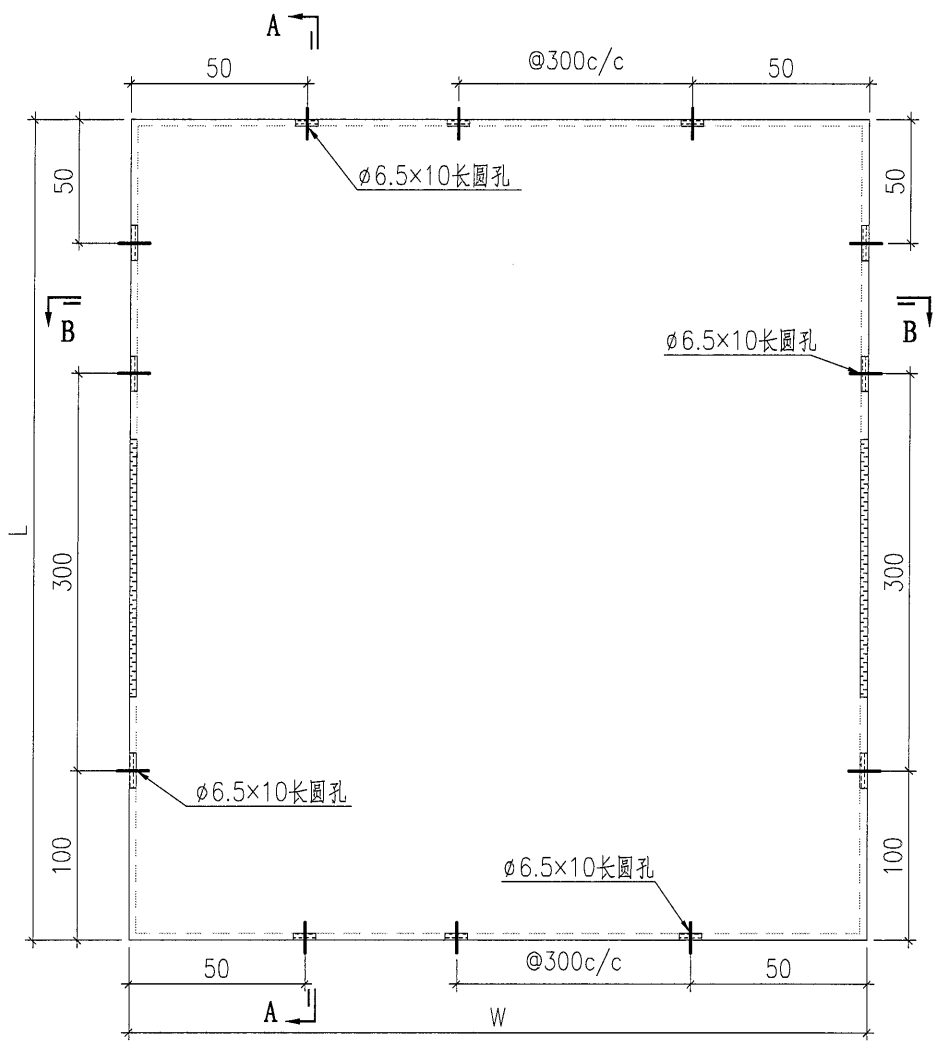
美特鋁質有限公司 MIDI Aluminium Fabricator Ltd.		工程號:	J-857	計算:	陳梓豪	日期:	2021.12.25		送呈:	施哥			
廠用鋁板B.M.表		地盤名稱:	啟德站	核對:	練繁文	日期:	2021.12.26		副本:	細佬			
		項目類別:	幕牆PMU	批准:	林仁安	日期:	2021.12.27						
BM編號:	OPTION 2	修改版次:	A	A/C Code:	2021.12.31	總面積:	16.943		總重量:	91.83			
序號	修改內容	鋁板圖號	鋁板名稱	顏色	實用	後備	總數	總重量	單件展開面積	總展開面積	單件V.F.	總V.F.	備註
									平方米		平方米		
22		PT-BM-P61	3mm厚鋁板	鉻化	6	0	6	0.868	0.027	0.160	0.027	0.160	
23		PT-BM-P62	3mm厚鋁板	鉻化	6	0	6	0.868	0.027	0.160	0.027	0.160	
24		PT-BM-P63	3mm厚鋁板	MILL	24	0	24	0.513	0.004	0.095	0.004	0.095	
25		PT-BM-P64	3mm厚鋁板	MILL	24	0	24	0.239	0.002	0.044	0.002	0.044	
26		PT-BM-P65	1mm厚鋁板	MILL	196	4	200	0.434	0.000	0.080	0.000	0.080	
27	<del>B取消</del>	PT-BM-X68	3mm厚鋁板	鉻化	6	0	6	0.951	0.029	0.176	0.029	0.176	
28		PT-BM-P77	3mm厚鋁板	鉻化	4	0	4	0.534	0.025	0.099	0.025	0.099	
29	A取消	PT-BM-P78	3mm厚鋁板	鉻化	0	0	0	0.000	0.029	0.000	0.029	0.000	
30	A取消	PT-BM-P79	3mm厚鋁板	鉻化	0	0	0	0.000	0.029	0.000	0.029	0.000	
					總計:	287	291	91.83	19.055	16.94	19.05	16.943	



 美特鋁質有限公司 MIDI Aluminium Fabricator Ltd.				工程號	J857	類別		物料號	-				
				地盘	啟德站	制圖	陳梓豪	2021-12-25	圖號	PT-BM-P31			
修改	A	-	-	採用工廠	✓	地盤	圖紙名稱	鋁板加工圖	復核	練鬆文	2021-12-26	數量	-
日期	12-30	-	-	材料顏色	-		材料	2mm THK. 鋁板	批准	林仁安	2021-12-27	單件重量	(KG)

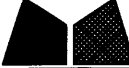


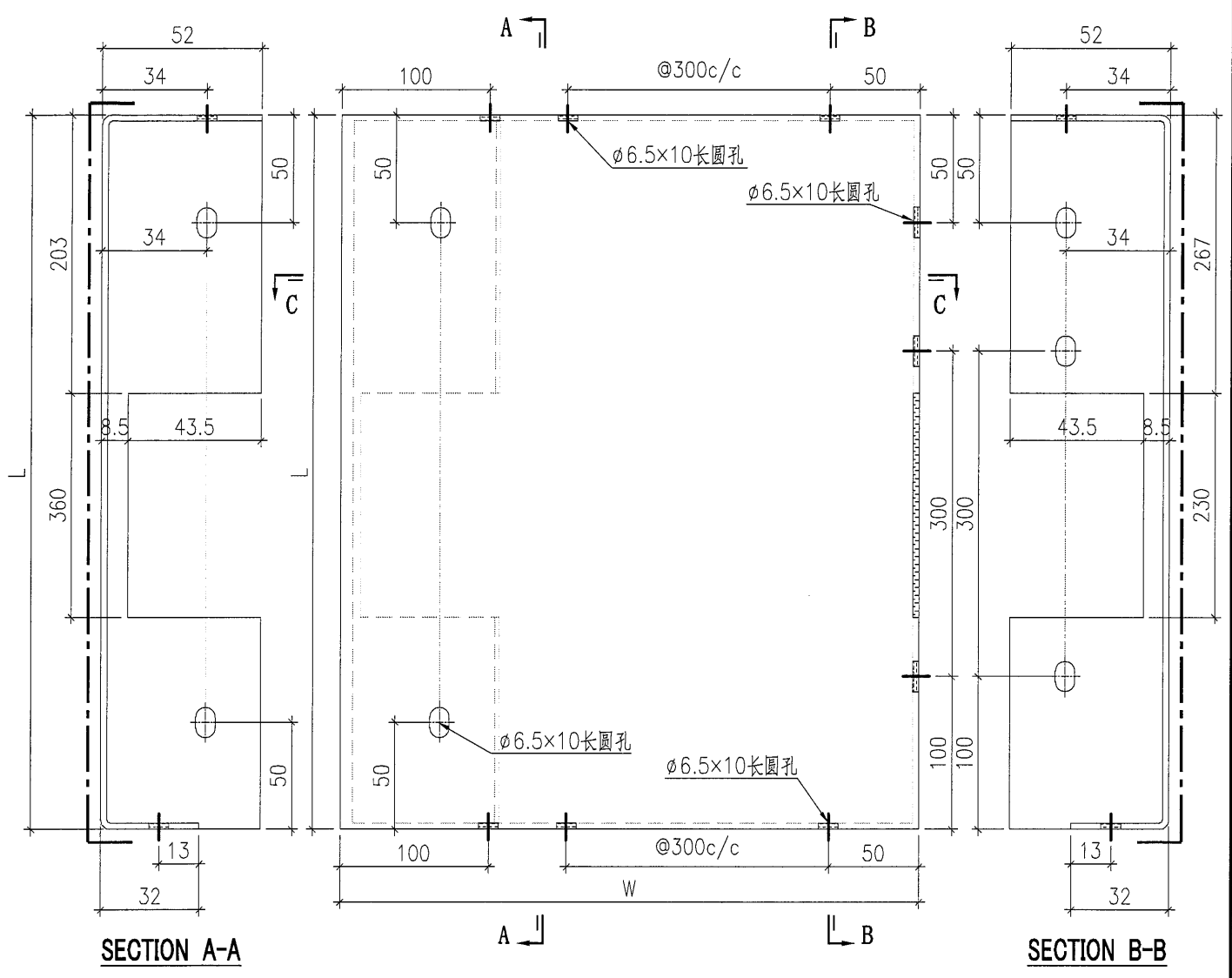
**SECTION A-A**



**SECTION B-B**

序号	编号	W	L
1	PT-BM-P31	780	653
2	PT-BM-P32	1057	653
3	PT-BM-P33	591	653
4	PT-BM-P34	728	653
5			

 美特鋁質有限公司 MIDI Aluminium Fabricator Ltd.				工程號 J857	類別 地盤	物料號 -	圖號 PT-BM-P36	
修改 -	日期 -	採用工廠 ✓	地盤 啟德站	圖紙名稱 鋁板加工圖	制圖 陳梓豪	2021-12-25	數量 -	單件重量 (KG)
日期 -	材料顏色 -			材料 2mm THK. 鋁板	復核 練鬆文	2021-12-26		
					批准 林仁安	2021-12-27		



阴影部份切除(长度见立面)

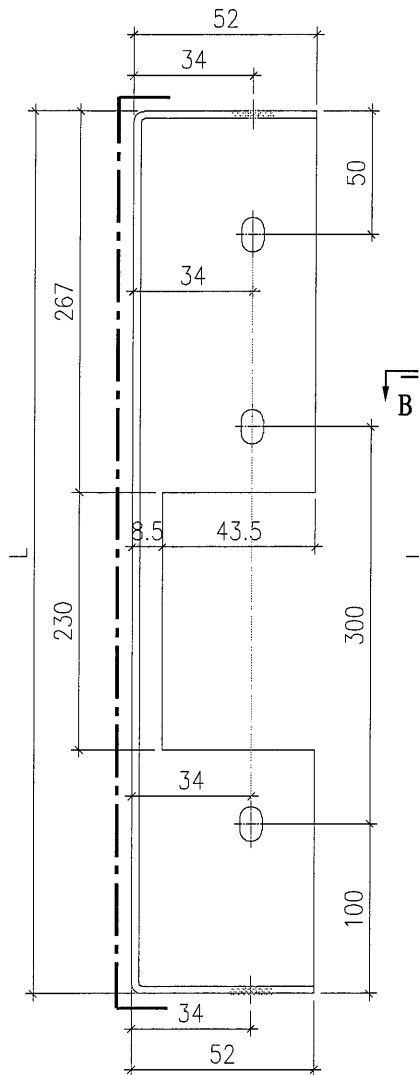
1	PT-BM-P36	1455	653
序号	编号	W	L



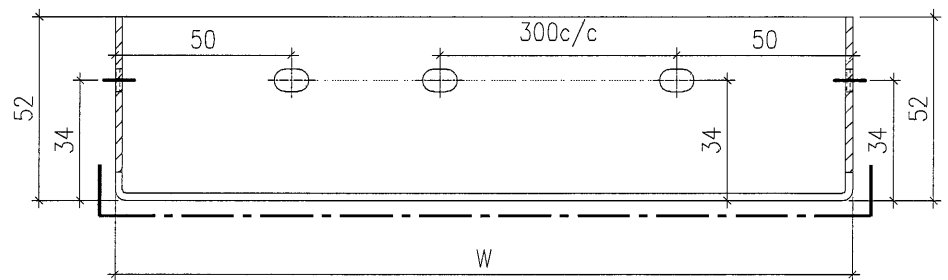
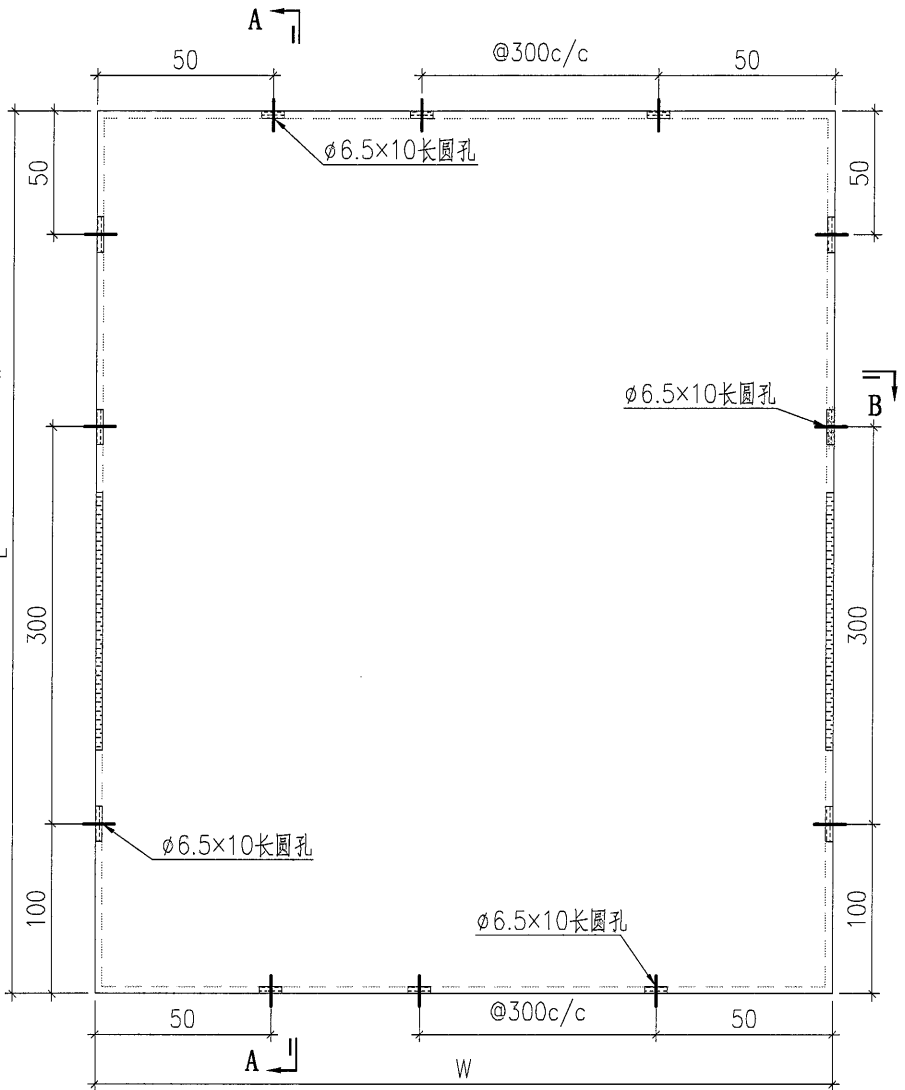


美特鋁質有限公司  
MIDI Aluminium Fabricator Ltd.

工程號	J857	類別		物料號	-					
地盘	啟德站	制圖	陳梓豪	2021-12-25	圖號	PT-BM-P41				
修改	A	採用工廠	✓	图纸名称	鋁板加工圖	復核	練鬆文	2021-12-26	數量	-
日期	12-30	材料颜色	-	材料	2mm THK. 鋁板	批准	林仁安	2021-12-27	單件重量	(KG)



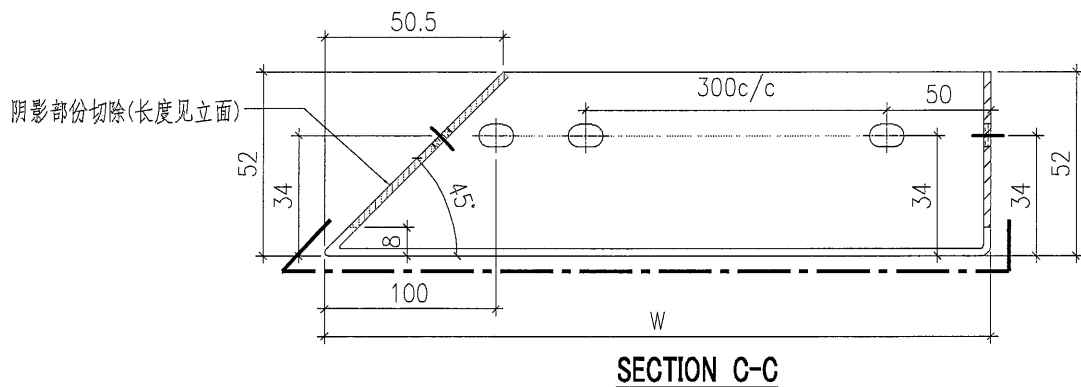
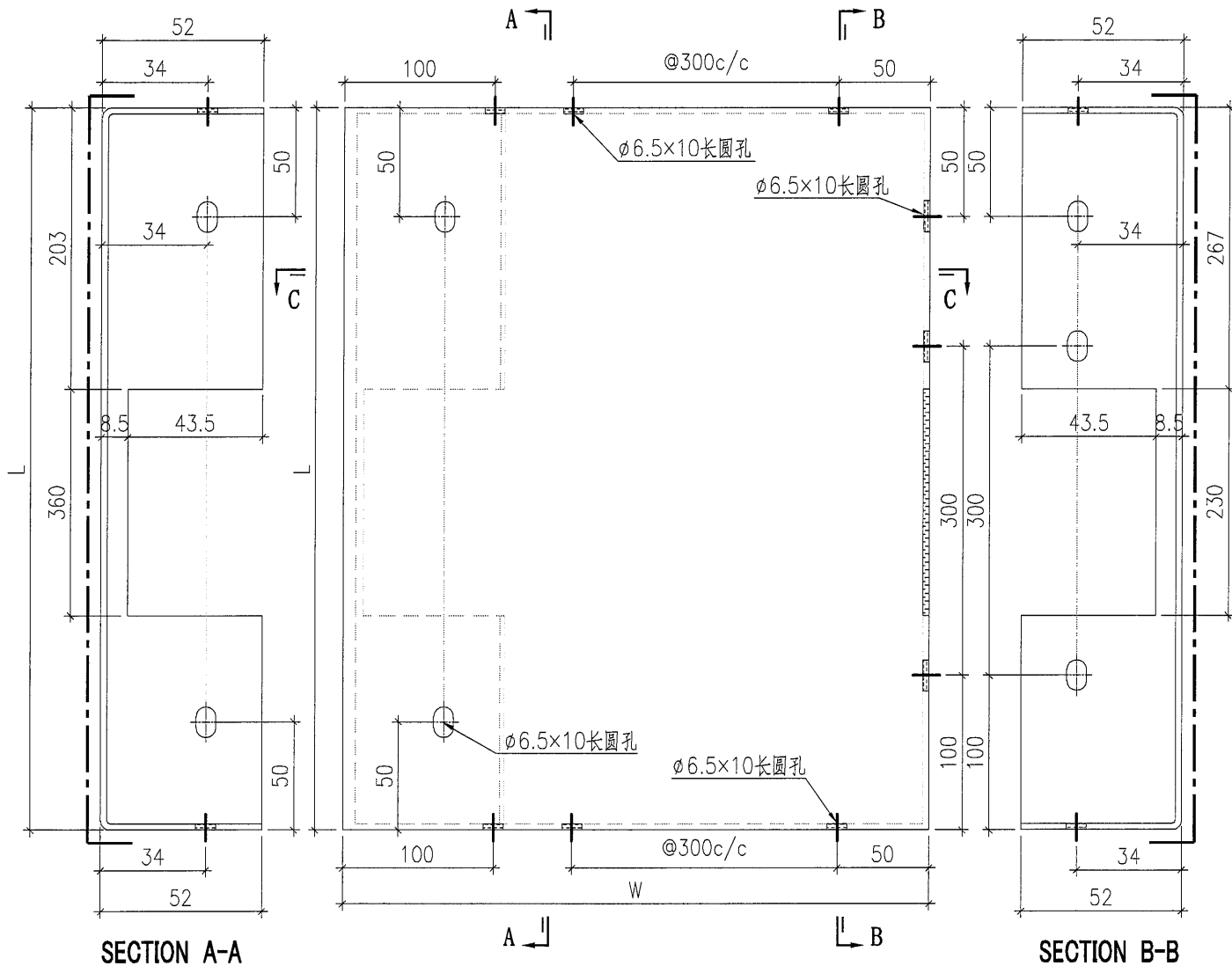
**SECTION A-A**



**SECTION B-B**

序号	编号	W	L
1	PT-BM-P41	780	647
2	PT-BM-P42	1057	647
3	PT-BM-P43	591	647
4	PT-BM-P44	728	647
5			

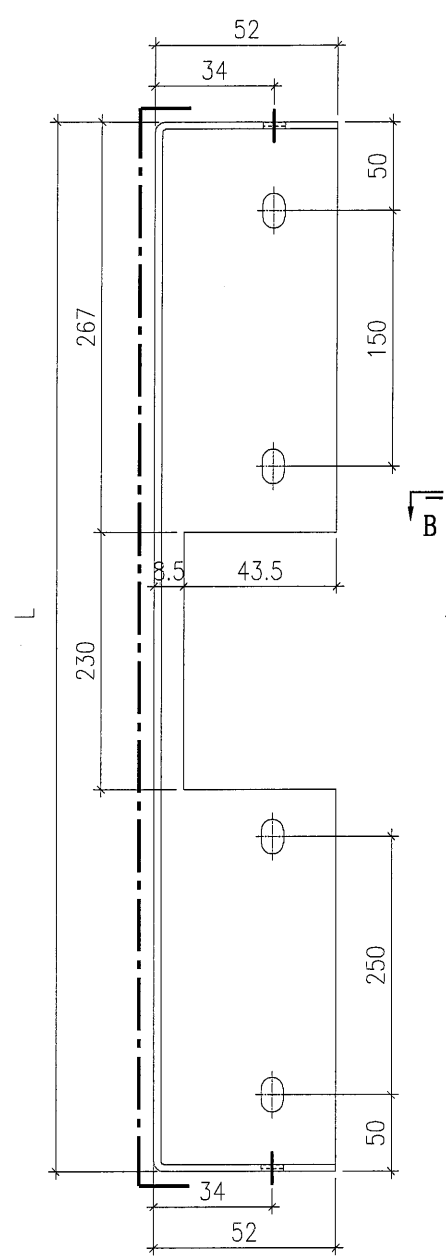
 <b>美特鋁質有限公司</b> MIDI Aluminium Fabricator Ltd.				工程號	J857	類別		物料號	-			
				地盘	啟德站	制圖	陳梓豪	2021-12-25	圖號	PT-BM-P46		
修改	-	-	採用工廠	✓	地盘	图纸名称	鋁板加工圖	復核	練鬆文	2021-12-26	數量	-
日期	-	-	材料颜色	-		材料	2mm THK. 鋁板	批准	林仁安	2021-12-27	單件重量	(KG)



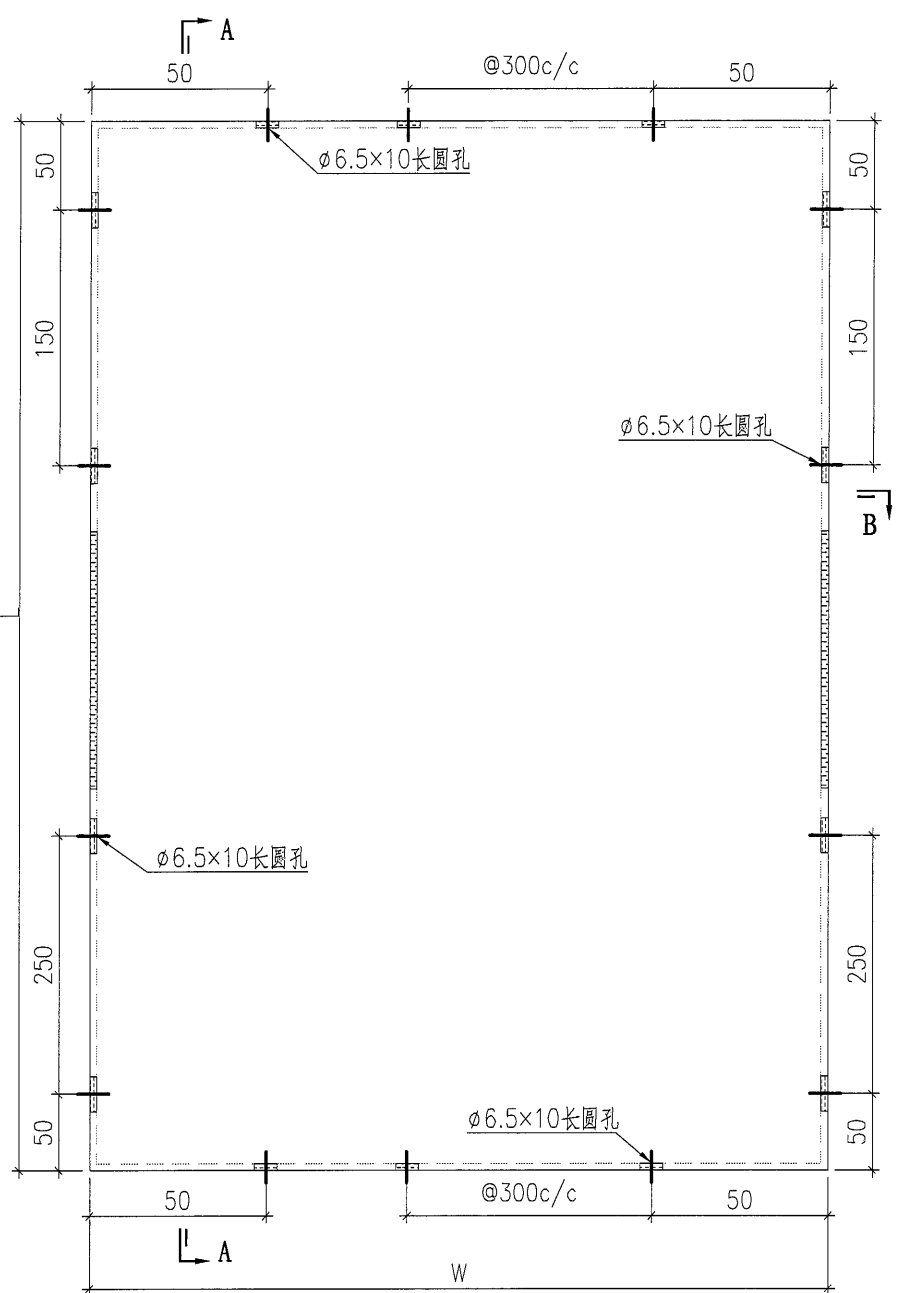
1	PT-BM-P46	1455	647
序号	编号	W	L



 美特鋁質有限公司 MIDI Aluminium Fabricator Ltd.				工程號	J857	類別		物料號	-			
				地盘	啟德站	制圖	陳梓豪	2021-12-25	圖號	PT-BM-P51		
修改	A	-	-	採用工廠	✓ 地盤	图纸名称	鋁板加工圖	復核	練鬆文	2021-12-26	數量	-
日期	12-30	-	-	材料颜色		材料	2mm THK. 鋁板	批准	林仁安	2021-12-27	單件重量	(KG)



**SECTION A-A**



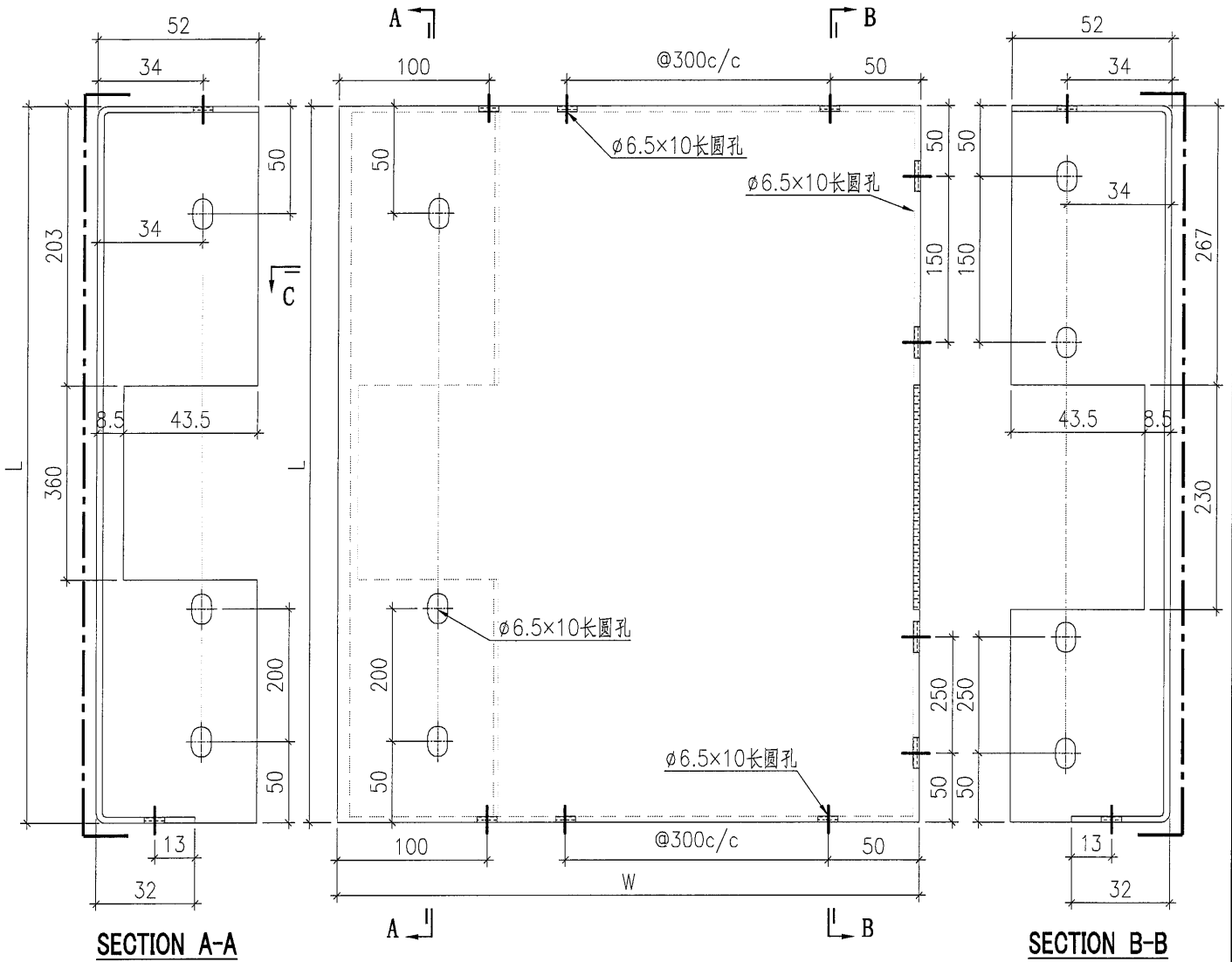
**SECTION B-B**

序号	编号	W	L
1	PT-BM-P51	780	846
2	PT-BM-P52	1057	846
3	PT-BM-P53	591	846
4	PT-BM-P54	728	846
5			

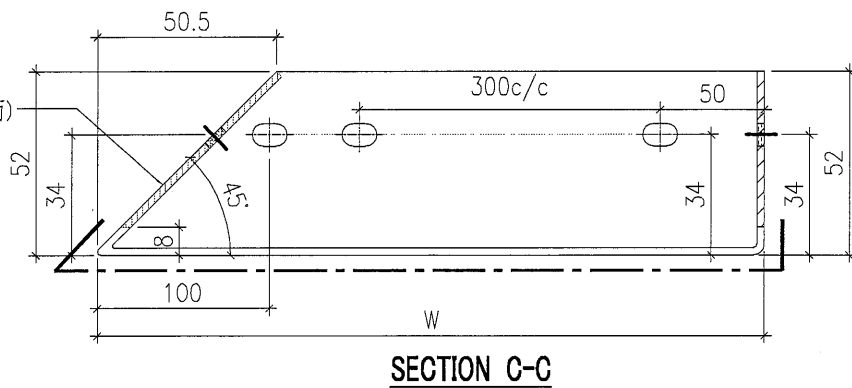


美特鋁質有限公司  
MIDI Aluminium Fabricator Ltd.

工程號	J857	類別		物料號	-							
地盘	啟德站	制圖	陳梓豪	2021-12-25	圖號	PT-BM-P56						
修改	-	採用工廠	✓	地盘		图纸名称	鋁板加工圖	復核	練鬆文	2021-12-26	數量	-
日期	-	材料颜色	-	材料	2mm THK. 鋁板	批准	林仁安	2021-12-27	單件重量	(KG)		




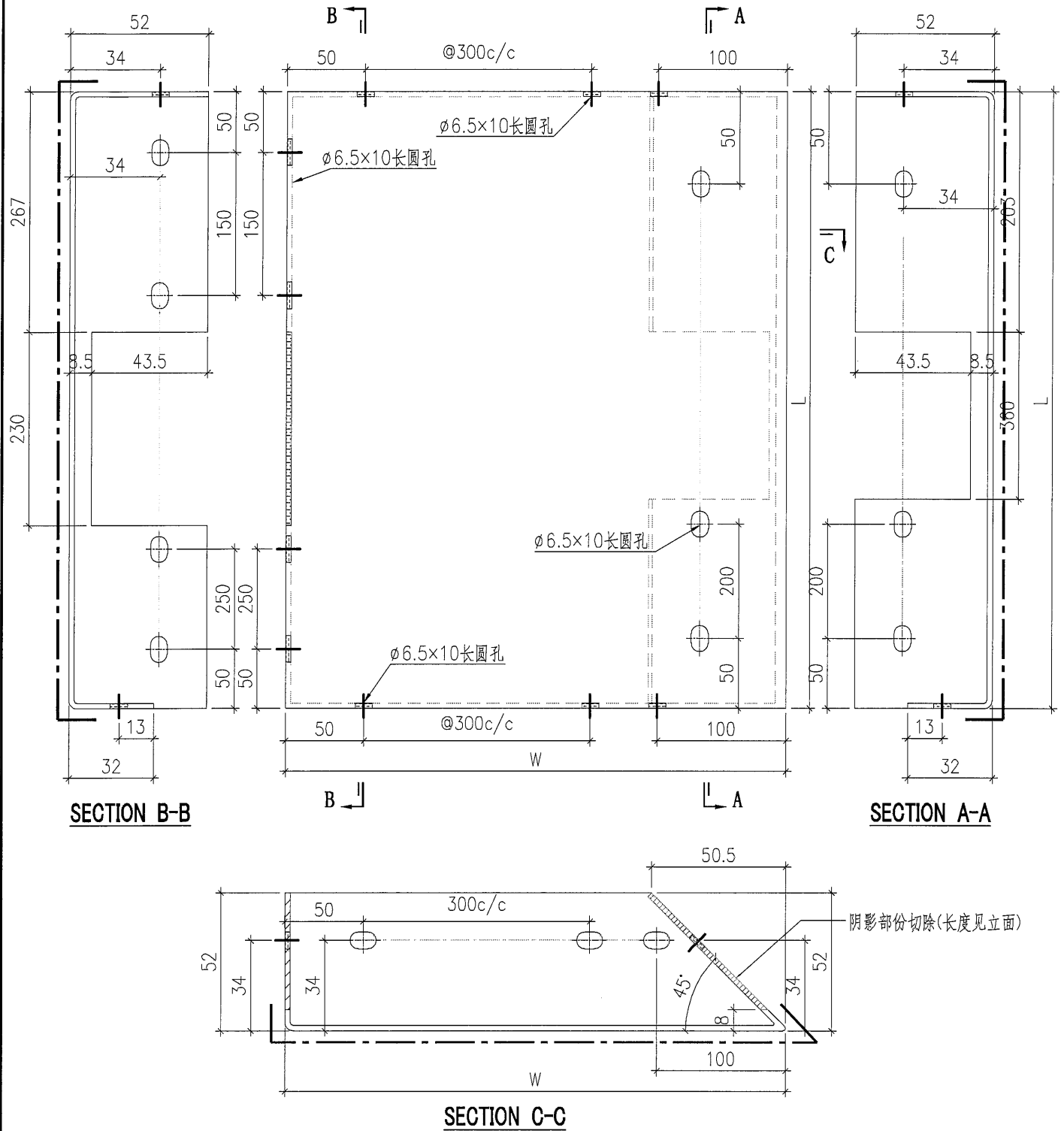
阴影部份切除(长度见立面)




SECTION C-C

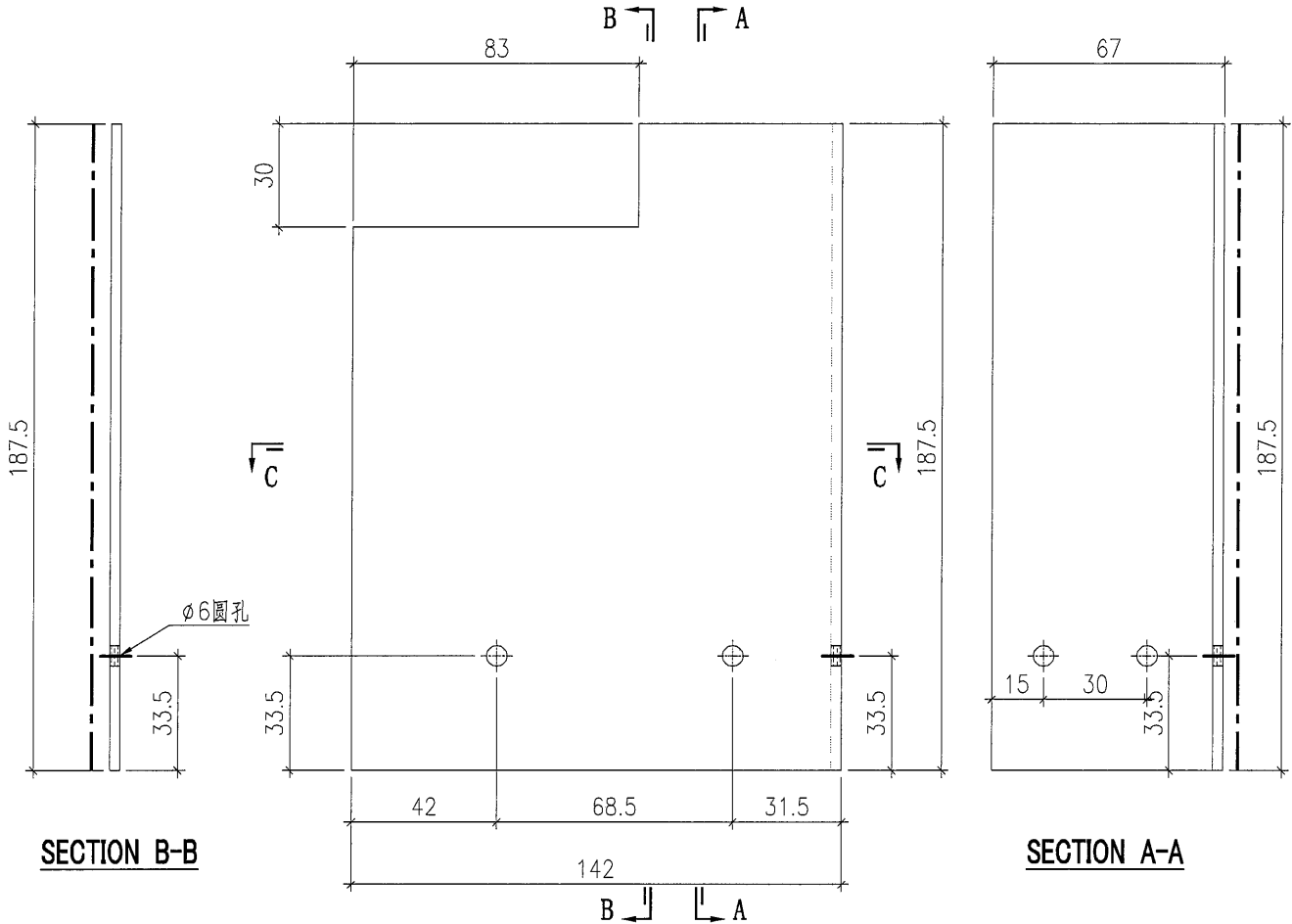
1	PT-BM-P56	1455	846
序号	编号	W	L

 <b>美特鋁質有限公司</b> MIDI Aluminium Fabricator Ltd.				<b>工程號</b> J857	<b>類別</b>	<b>物料號</b> -
<b>地盤</b> 啟德站				<b>制圖</b> 陳梓豪	2021-12-25	<b>圖號</b> PT-BM-P57
<b>修改</b> -	<b>日期</b> -	<b>採用工廠</b> ✓	<b>地盤</b>	<b>圖紙名稱</b> 鋁板加工圖	<b>復核</b> 練鬆文	2021-12-26
<b>材料顏色</b>				<b>材料</b> 2mm THK. 鋁板	<b>批准</b> 林仁安	2021-12-27
						<b>數量</b> -
						<b>單件重量</b> (KG)



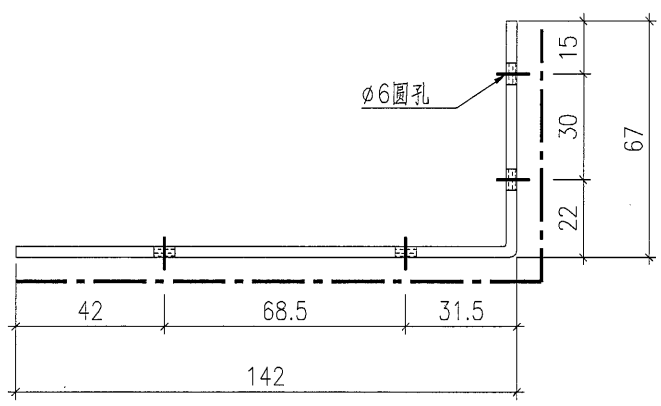
1	PT-BM-P57	2125	846
序号	编号	W	L

 <b>美特鋁質有限公司</b> MIDI Aluminium Fabricator Ltd.				工程號 <b>J857</b>	類別 	物料號 -		
地盤 <b>啟德站</b>				制圖 <b>陳梓豪</b>	2021-12-25	圖號 <b>PT-BM-P61</b>		
修改 -	-	-	採用工廠 <input checked="" type="checkbox"/>	地盤 <input type="checkbox"/>	圖紙名稱 <b>鋁板加工圖</b>	復核 <b>練鬆文</b>	2021-12-26	數量 -
日期 -	-	-	材料顏色 -		材料 <b>3mm THK. 鋁板</b>	批准 <b>林仁安</b>	2021-12-27	單件重量 (KG)



**SECTION B-B**

**SECTION A-A**

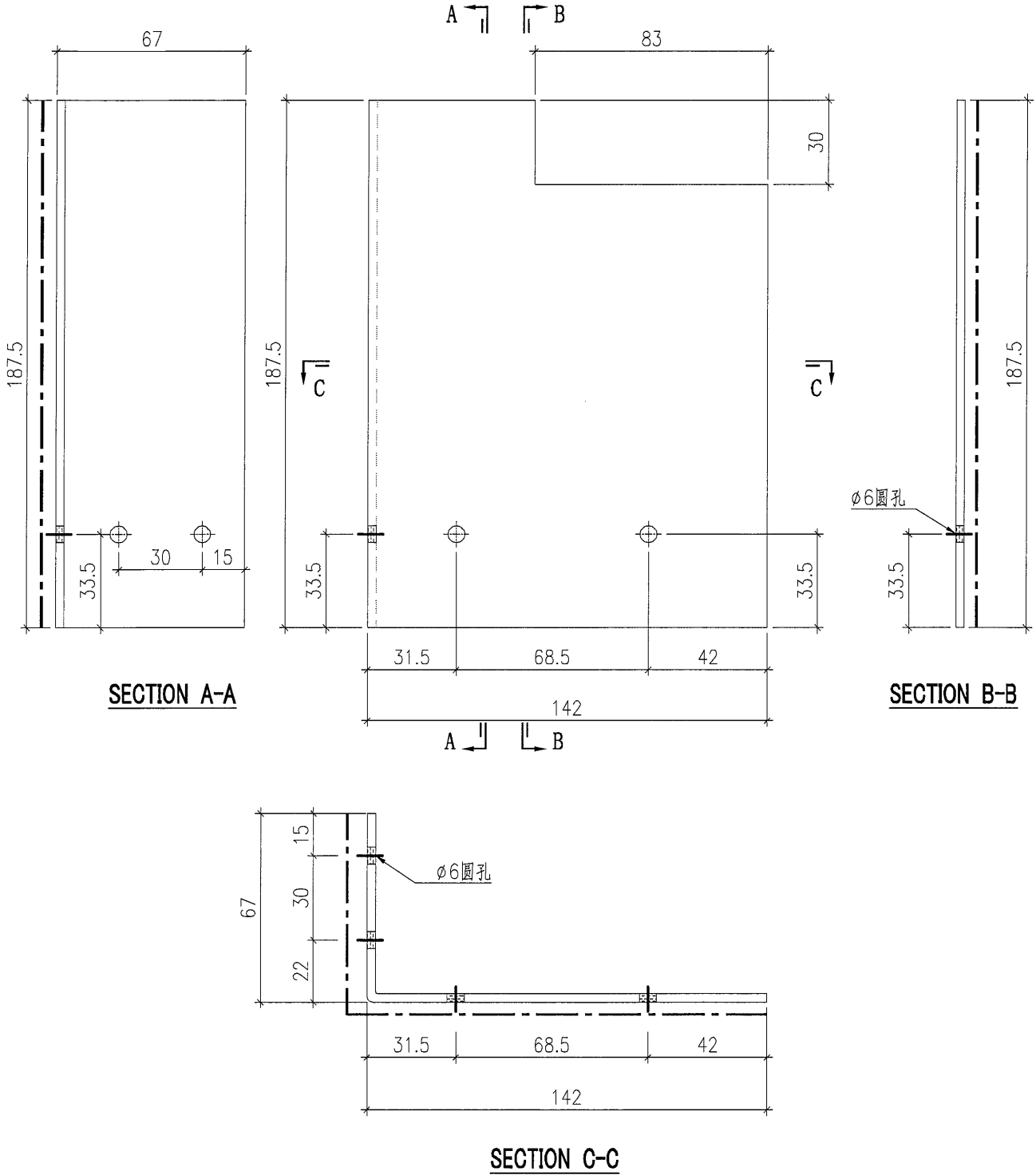



**SECTION C-C**

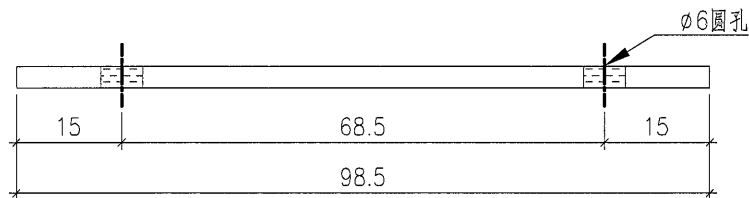
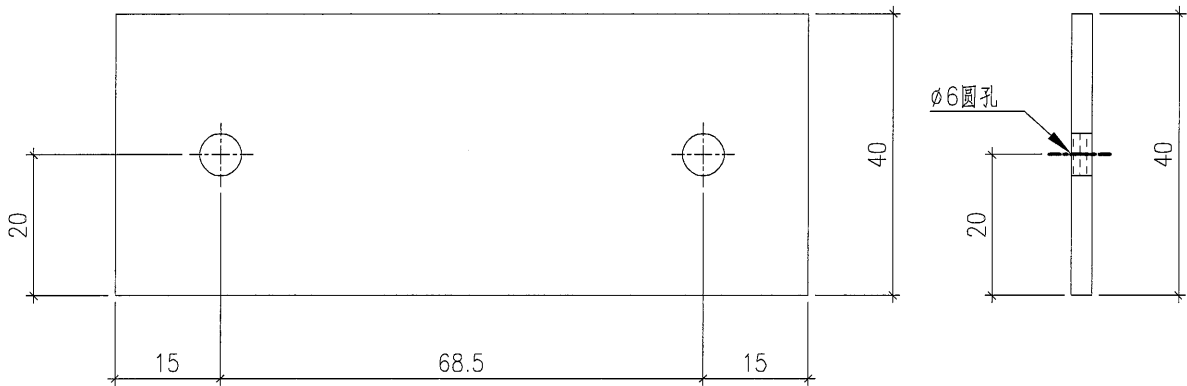


美特鋁質有限公司  
MIDI Aluminium Fabricator Ltd.

工程號	J857	類別		物料號	-							
地盘	啟德站	制圖	陳梓豪	2021-12-25	圖號	PT-BM-P62						
修改	-	採用工廠	✓	地盤		图纸名称	鋁板加工圖	復核	練鬆文	2021-12-26	數量	-
日期	-	材料颜色	-	材料	3mm THK. 鋁板	批准	林仁安	2021-12-27	單件重量	(KG)		



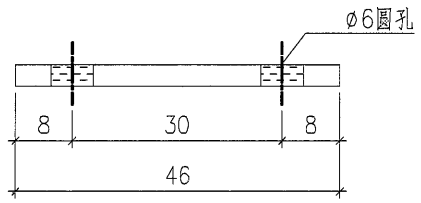
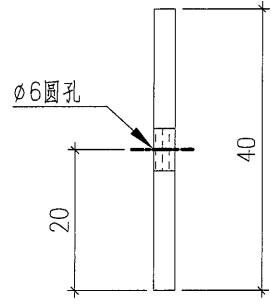
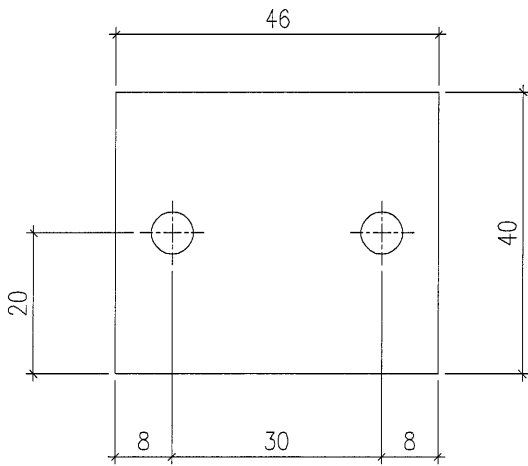
 美特鋁質有限公司 MIDI Aluminium Fabricator Ltd.				工程號	J857	類別		物料號	-			
				地盘	啟德站	制圖	陳梓豪	2021-12-25	圖號	PT-BM-P63		
修改	-	-	-	採用工廠	✓ 地盘	图纸名称	鋁板加工圖	復核	練鬆文	2021-12-26	數量	-
日期	-	-	-	材料颜色	MILL	材料	3mm THK. 鋁板	批准	林仁安	2021-12-27	單件重量	(KG)




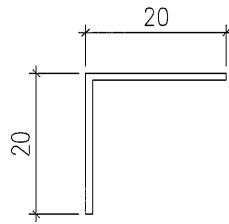
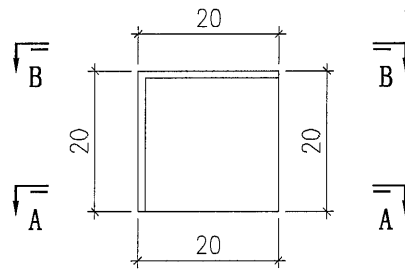


美特鋁質有限公司  
MIDI Aluminium Fabricator Ltd.

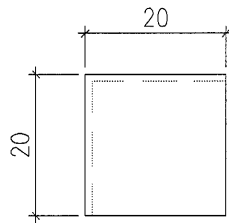
工程號	J857	類別		物料號	-							
地盘	啟德站	制圖	陳梓豪	2021-12-25	圖號	PT-BM-P64						
修改	-	採用工廠	✓	地盤		图纸名称	鋁板加工圖	復核	練鬆文	2021-12-26	數量	-
日期	-	材料颜色	MILL	材料	3mm THK. 鋁板	批准	林仁安	2021-12-27	單件重量	(KG)		



 美特鋁質有限公司 MIDI Aluminium Fabricator Ltd.				工程號	J857	類別		物料號	-					
				地盘	啟德站	制圖	陳梓豪	2021-12-25	圖號	PT-BM-P65				
修改	-	-	-	採用工廠	✓	地盤		圖紙名稱	鋁板加工圖	復核	練鬆文	2021-12-26	數量	-
日期	-	-	-	材料顏色	MILL			材料	1mm THK. 鋁板	批准	林仁安	2021-12-27	單件重量	(KG)



**SECTION A-A**



**SECTION B-B**

 美特鋁質有限公司 MIDI Aluminium Fabricator Ltd.				工程號	J857	類別		物料號	-					
				地盘	啟德站	制圖	陳梓豪	2021-12-25	圖號	PT-BM-P77				
修改	-	-	-	採用工廠	✓	地盤		图纸名称	鋁板加工圖	復核	練鬆文	2021-12-26	數量	-
日期	-	-	-	材料颜色	-			材料	3mm THK. 鋁板	批准	林仁安	2021-12-27	單件重量	(KG)

