

工程指示 / 要求簡箋(E.I.)

工程指示編號：EI / 4220 / 21 修改版次：A
 工程編號：J857 工程名稱：啟德 6552
 工程項目：幕牆單元件 - 試水箱廠用鋁板 (OPTION 2)
 收件人：生統 發件人：Yancy Chen 日期：31/12/2021

要求提供 / 確認 事項：

- | | | |
|------------------------------------|-------------------------------------|-------------------------------|
| <input type="checkbox"/> 初步鋁料 B.M. | <input type="checkbox"/> 加工拆圖，然後生產 | <input type="checkbox"/> 尺寸表 |
| <input type="checkbox"/> 正式鋁料 B.M. | <input type="checkbox"/> 技術上資料 / 指示 | <input type="checkbox"/> 報價 |
| <input type="checkbox"/> 配件 B.M. | <input type="checkbox"/> 樣辦或貨品說明書 | <input type="checkbox"/> 分判合約 |
| <input type="checkbox"/> 其他：_____ | | |

內容：

請按附件修改 BM 和修改圖紙加工。

請在 20/01/2022 前完成上列要求。

附：1+ 18 頁

以上項目為：

- 原合約工程包 原合約工程加 / 減賬 新工程報價

原因：-

分發東莞各部門：

- () 生產技術總監 連附件 () 技術部 連附件 () 生產部 連附件 () 機械設計部 連附件
 () 採購部 連附件 (✓) 生產統籌部 連附件
 (✓) 質檢部 連附件 () 會計部 連附件 () 報關組 連附件 () 其他 _____ 連附件

分發香港各部門：

- () 行政部 連附件 () 會計部 連附件 () 統籌部 連附件 () 工程部地盤科文 連附件
 () 採購部 連附件 () QS 部 連附件 () 維修部 連附件 () 其他 _____ 連附件

傳遞編號：

HK 2436 / 21

發件人簽署：

Yc

項目經理簽署：

[Signature]

美特鋁質有限公司 MIDI Aluminium Fabricator Ltd.		工程號:	J-857	計算:	陳梓豪	日期:	2021.12.25		送呈:	施哥			
廠用鋁板B.M.表		地盤名稱:	啟德站	核對:	練藝文	日期:	2021.12.26		副本:	細佬			
BM編號:		項目類別:	幕牆PMU	批准:	林仁安	日期:	2021.12.27						
序號	修改內容	鋁板圖號	鋁板名稱	顏色	實用	後備	總數	總重量	單件展開面積	備註			
									總展開面積		總重量		
1		PT-BM-P31	2mm厚鋁板	鉻化	2	0	2	5.521	0.509	1.019	0.509	1.019	
2		PT-BM-P32	2mm厚鋁板	鉻化	1	0	1	3.741	0.690	0.690	0.690	0.690	
3		PT-BM-P33	2mm厚鋁板	鉻化	1	0	1	2.092	0.386	0.386	0.386	0.386	
4	A	PT-BM-P34	2mm厚鋁板	鉻化	1	0	1	2.577	0.475	0.475	0.475	0.475	
5	A 取消	PT-BM-P35	2mm厚鋁板	鉻化	0	0	0	0.000	1.347	0.000	1.347	0.000	
6		PT-BM-P36	2mm厚鋁板	鉻化	1	0	1	5.150	0.950	0.950	0.950	0.950	
7		PT-BM-P37	2mm厚鋁板	鉻化	1	0	1	7.521	1.388	1.388	1.388	1.388	
8		PT-BM-P41	2mm厚鋁板	鉻化	2	0	2	5.471	0.505	1.009	0.505	1.009	
9		PT-BM-P42	2mm厚鋁板	鉻化	1	0	1	3.707	0.684	0.684	0.684	0.684	
10		PT-BM-P43	2mm厚鋁板	鉻化	1	0	1	2.072	0.382	0.382	0.382	0.382	
11	A	PT-BM-P44	2mm厚鋁板	鉻化	1	0	1	2.553	0.471	0.471	0.471	0.471	
12	A 取消	PT-BM-X45	2mm厚鋁板	鉻化	0	0	0	0.000	1.335	0.000	1.335	0.000	
13		PT-BM-P46	2mm厚鋁板	鉻化	1	0	1	5.102	0.941	0.941	0.941	0.941	
14		PT-BM-P47	2mm厚鋁板	鉻化	1	0	1	7.452	1.375	1.375	1.375	1.375	
15		PT-BM-P51	2mm厚鋁板	鉻化	2	0	2	7.153	0.660	1.320	0.660	1.320	
16		PT-BM-P52	2mm厚鋁板	鉻化	1	0	1	4.847	0.894	0.894	0.894	0.894	
17		PT-BM-P53	2mm厚鋁板	鉻化	1	0	1	2.710	0.500	0.500	0.500	0.500	
18	A	PT-BM-P54	2mm厚鋁板	鉻化	1	0	1	3.338	0.616	0.616	0.616	0.616	
19	A 取消	PT-BM-X55	2mm厚鋁板	鉻化	0	0	0	0.000	1.745	0.000	1.745	0.000	
20		PT-BM-P61	3mm厚鋁板	鉻化	6	0	6	0.868	0.027	0.160	0.027	0.160	

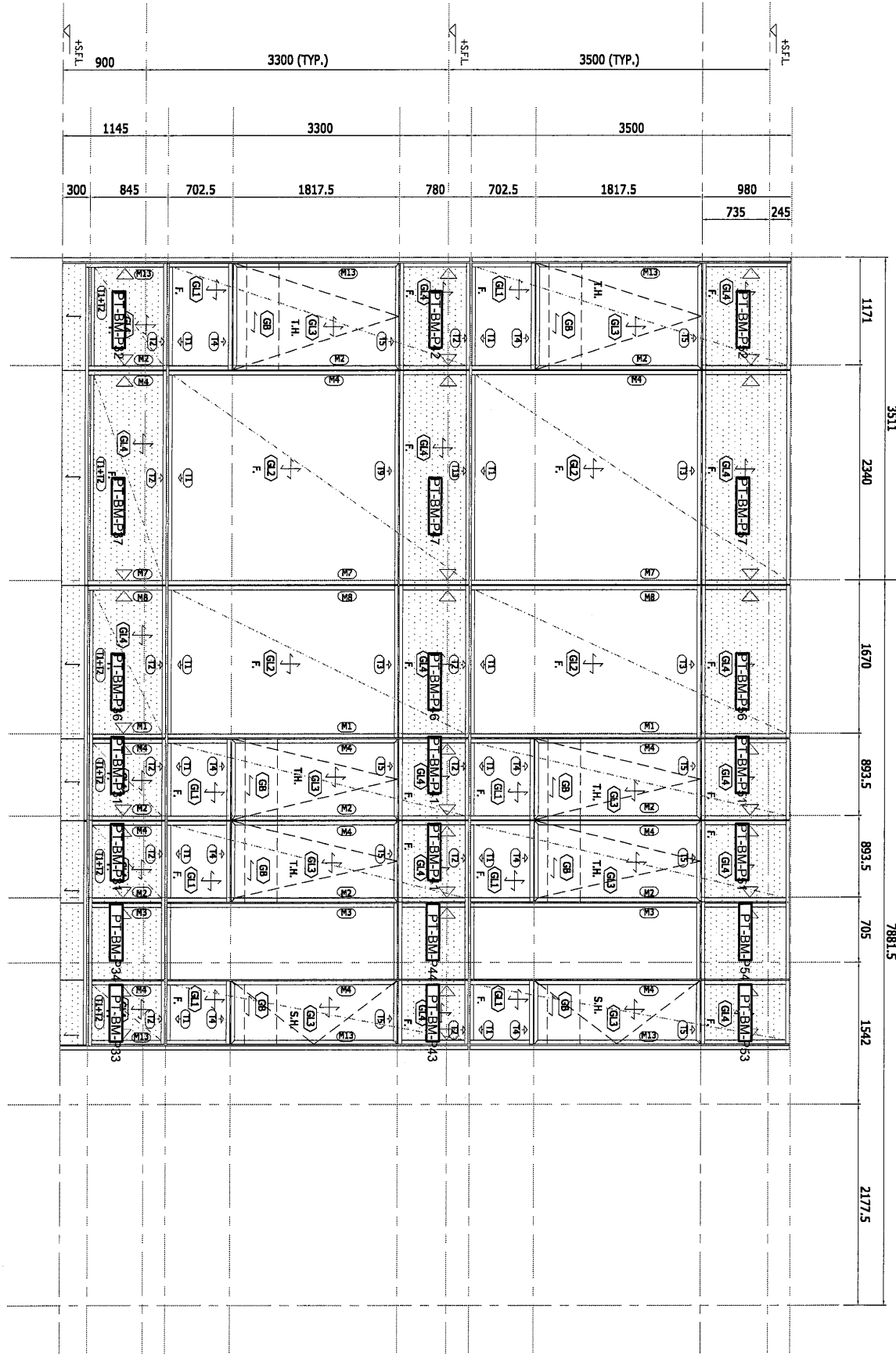
美特鋁質有限公司 MIDI Aluminium Fabricator Ltd.		工程號:	J-857	計算:	陳梓豪	日期:	2021.12.25	送呈:	施哥				
		地盤名稱:	啟德站	核對:	練耀文	日期:	2021.12.26	副本:	細佬				
		項目類別:	幕牆PMU	批准:	林仁安	日期:	2021.12.27						
BM編號:	OPTION 2	修改版次:	A	A/C Code:	2021.12.30	總面積:	13.914	總重量:	75.41				
序號	修改內容	鋁板圖號	鋁板名稱	顏色	實用	後備	總數	總重量	單件展開面積	總展開面積	單件V.F.	總V.F.	備註
								平方米	平方米	平方米			
21		PT-BM-P62	3mm厚鋁板	鉻化	6	0	6	0.868	0.027	0.160	0.027	0.160	
22		PT-BM-P63	3mm厚鋁板	MILL	24	0	24	0.513	0.004	0.095	0.004	0.095	
23		PT-BM-P64	3mm厚鋁板	MILL	24	0	24	0.239	0.002	0.044	0.002	0.044	
24		PT-BM-P65	1mm厚鋁板	MILL	196	4	200	0.434	0.000	0.080	0.000	0.080	
25		PT-BM-X68	3mm厚鋁板	鉻化	6	0	6	0.951	0.029	0.176	0.029	0.176	
26		PT-BM-P77	3mm厚鋁板	鉻化	4	0	4	0.534	0.025	0.099	0.025	0.099	
27	A 取消	PT-BM-P78	3mm厚鋁板	鉻化	0	0	0	0.000	0.029	0.000	0.029	0.000	
28	A 取消	PT-BM-P79	3mm厚鋁板	鉻化	0	0	0	0.000	0.029	0.000	0.029	0.000	
					總計:	285	289	75.41	16.026	13.91	16.03	13.914	




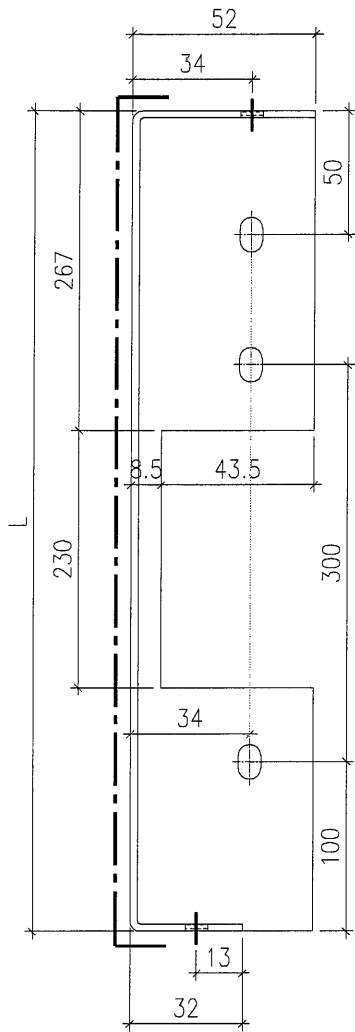
美特鋁質有限公司
MIDl Aluminium Fabricator Ltd.

工程號	J857	類別		物料號	-			
地盘	啟德站	制圖	陳梓豪	2021-12-25	圖號	PT-LB-W02		
修改日期		图纸名称	鋁板位置图	復核	練鬆文	2021-12-26	數量	-
		材料	2mm THK. 鋁板	批准	林仁安	2021-12-27	單件重量	(KG)

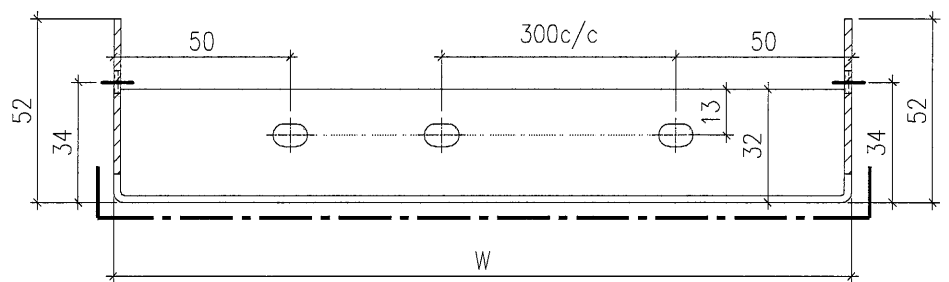
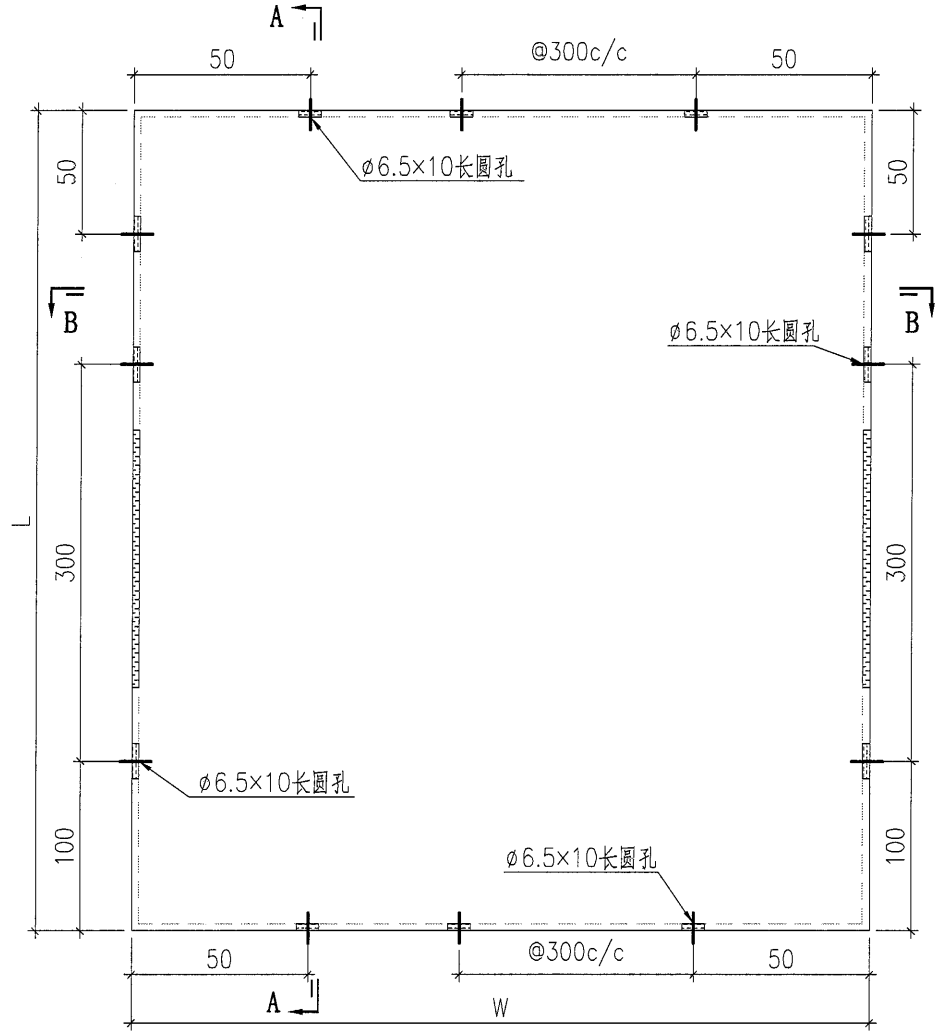
OPTION 2



 美特鋁質有限公司 MIDI Aluminium Fabricator Ltd.				工程號 J857 地盘 啟德站	類別 制圖 陳梓豪	物料號 - 圖號 PT-BM-P31
修改 A - - 日期 12-30 - -	採用工廠 ✓ 材料颜色 -	地盤 材料 2mm THK. 鋁板	图纸名称 鋁板加工圖 材料 2mm THK. 鋁板	復核 練鬆文 批准 林仁安	2021-12-25 2021-12-26 2021-12-27	數量 - 單件重量 (KG)




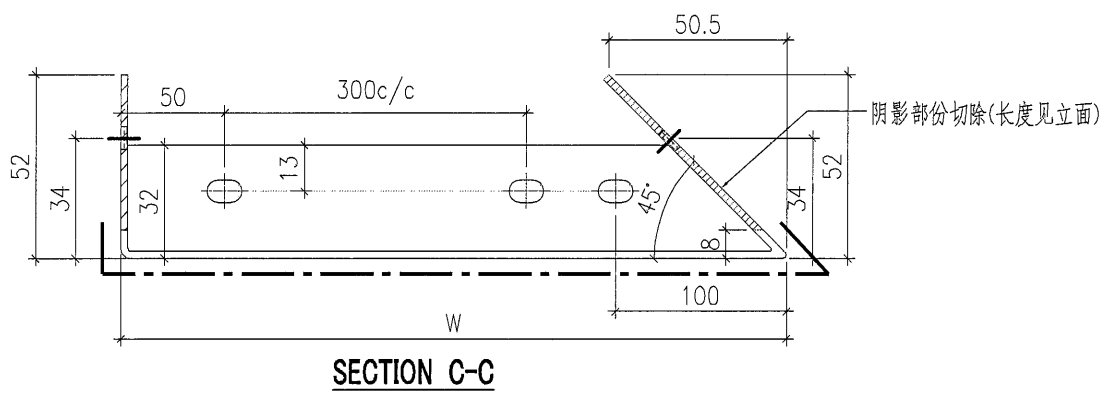
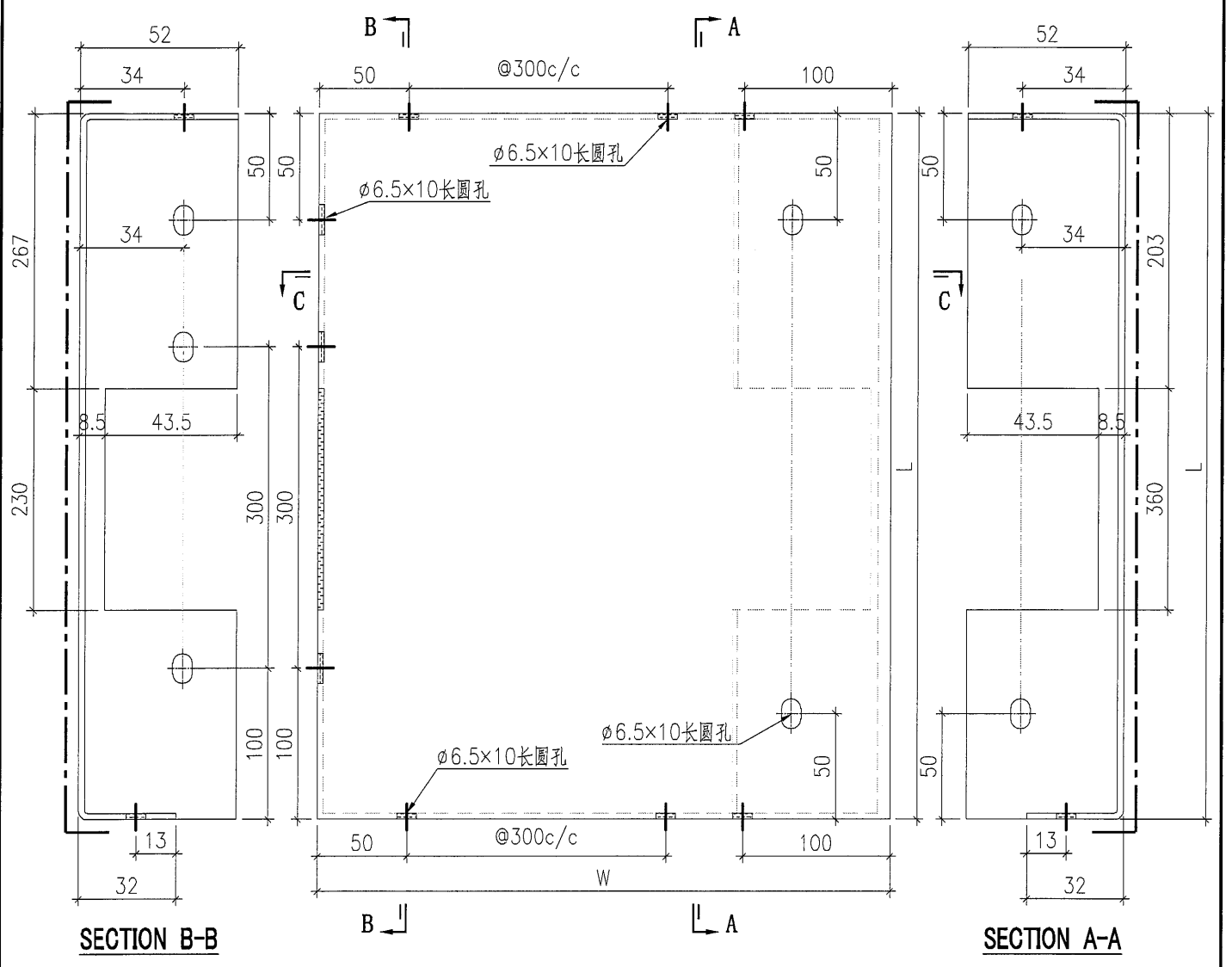
SECTION A-A




SECTION B-B

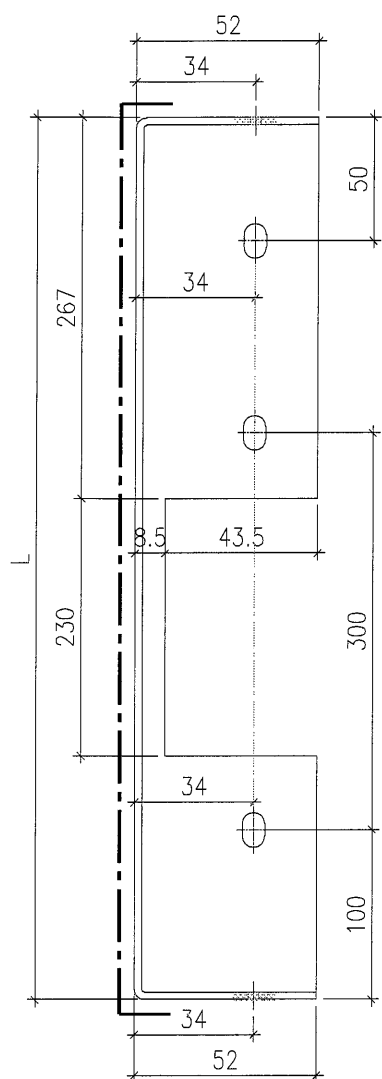
序号	编号	W	L
1	PT-BM-P31	780	653
2	PT-BM-P32	1057	653
3	PT-BM-P33	591	653
4	PT-BM-P34	728	653
5			

 美特鋁質有限公司 MIDI Aluminium Fabricator Ltd.				工程號 J857 地盤 啟德站	類別 制圖 陳梓豪	物料號 - 圖號 PT-BM-P37
修改 - 日期 -	採用工廠 ✓ 材料顏色 -	地盤 材料 2mm THK. 鋁板	圖紙名稱 鋁板加工圖 復核 練鬆文 批准 林仁安	2021-12-25 2021-12-26 2021-12-27	數量 - 單件重量 (KG)	

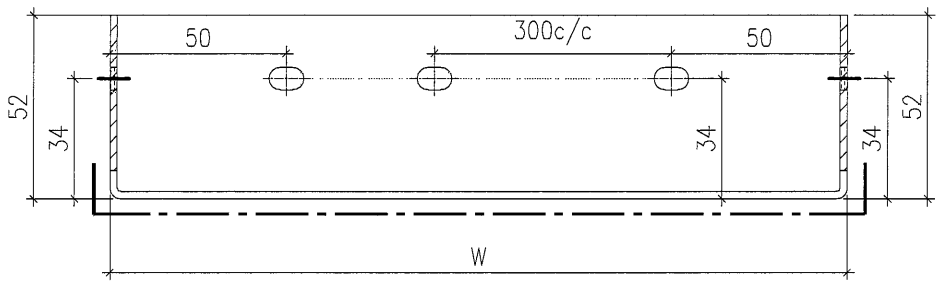
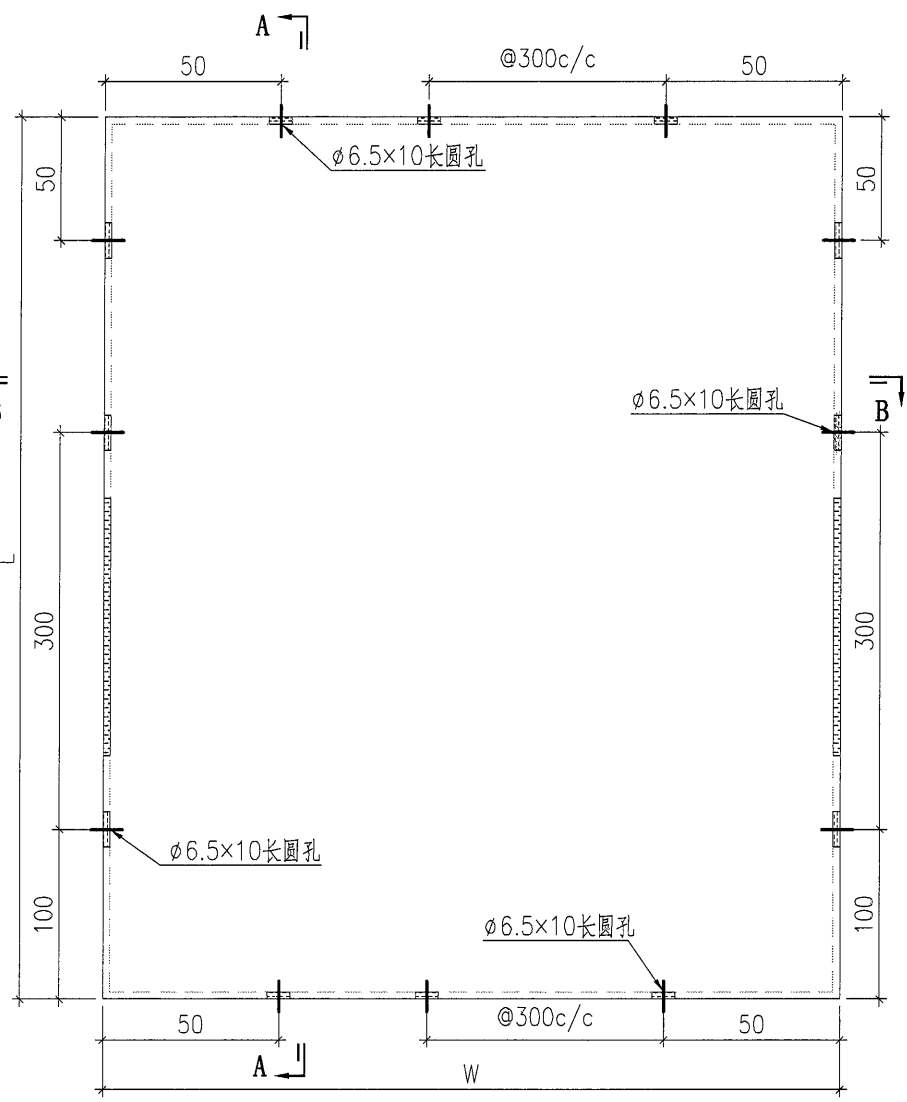


1	PT-BM-P37	2125	653
序号	编号	W	L

 美特鋁質有限公司 MIDI Aluminium Fabricator Ltd.				工程號 J857 地盘 啟德站	類別 制圖 陳梓豪	物料號 - 2021-12-25	圖號 PT-BM-P41
修改 A 日期 12-30	- -	採用工廠 ✓ 材料颜色 -	地盤 -	图纸名称 鋁板加工圖 材料 2mm THK. 鋁板	復核 練鬆文 批准 林仁安	2021-12-26 2021-12-27	數量 - 單件重量 (KG)




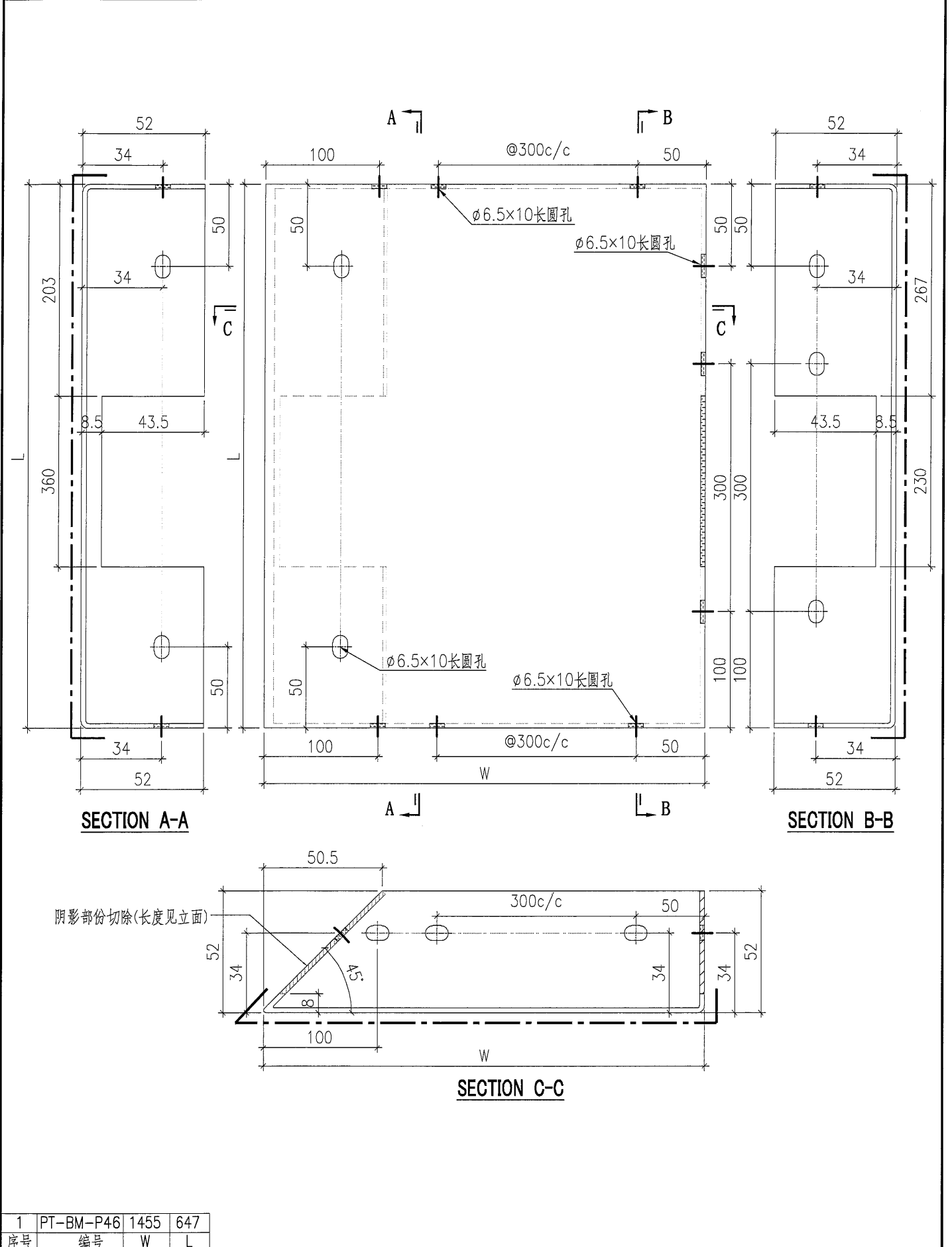
SECTION A-A



SECTION B-B

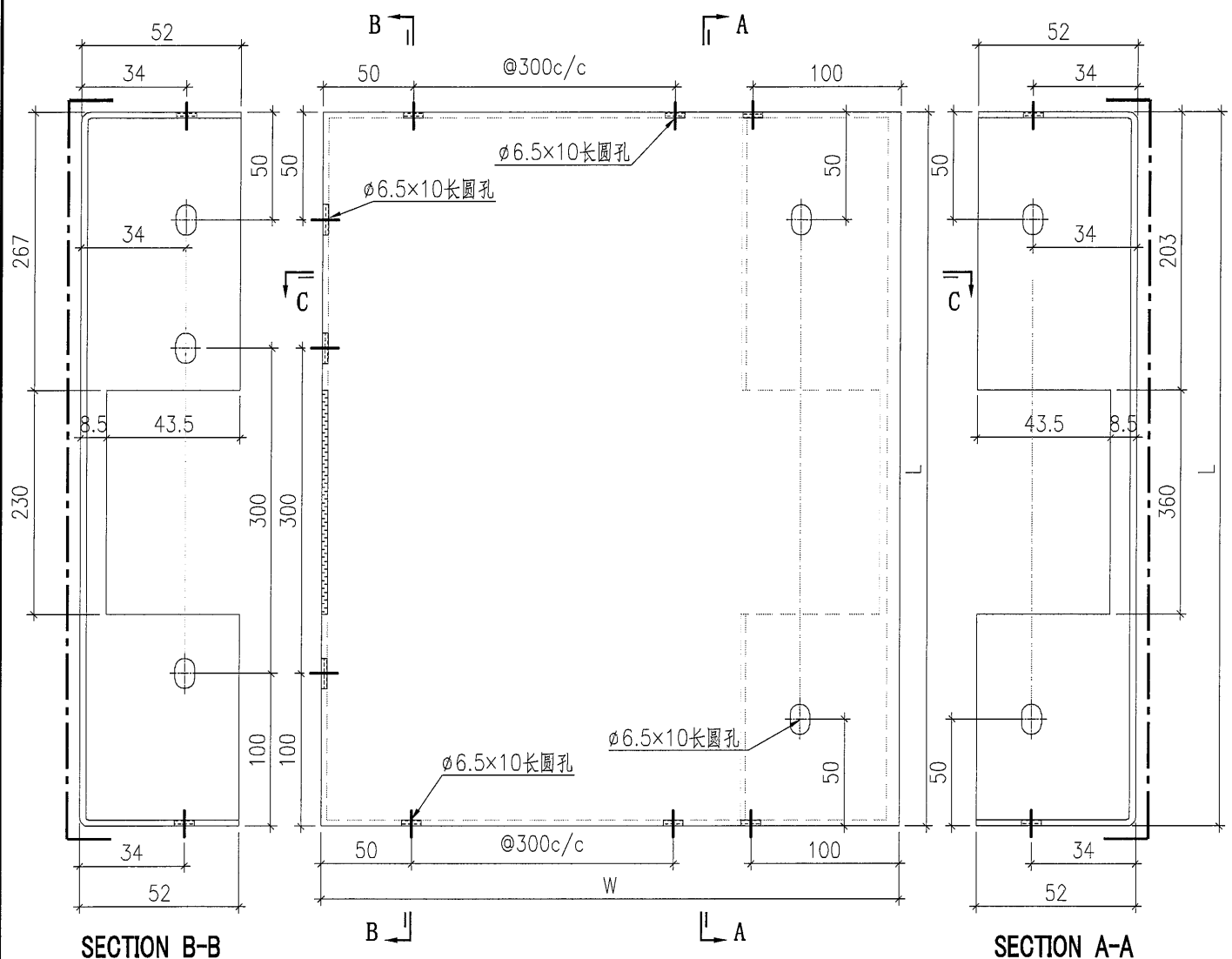
序号	编号	W	L
1	PT-BM-P41	780	647
2	PT-BM-P42	1057	647
3	PT-BM-P43	591	647
4	PT-BM-P44	728	647
5			

 美特鋁質有限公司 MIDI Aluminium Fabricator Ltd.				工程號 J857	類別	物料號 -		
				地盘 啟德站	制圖 陳梓豪	2021-12-25	圖號 PT-BM-P46	
修改 -	-	-	採用工廠 ✓	地盘	图纸名称 鋁板加工圖	復核 練鬆文	2021-12-26	數量 -
日期 -	-	-	材料颜色 -		材料 2mm THK. 鋁板	批准 林仁安	2021-12-27	單件重量 (KG)




1	PT-BM-P46	1455	647
序号	编号	W	L

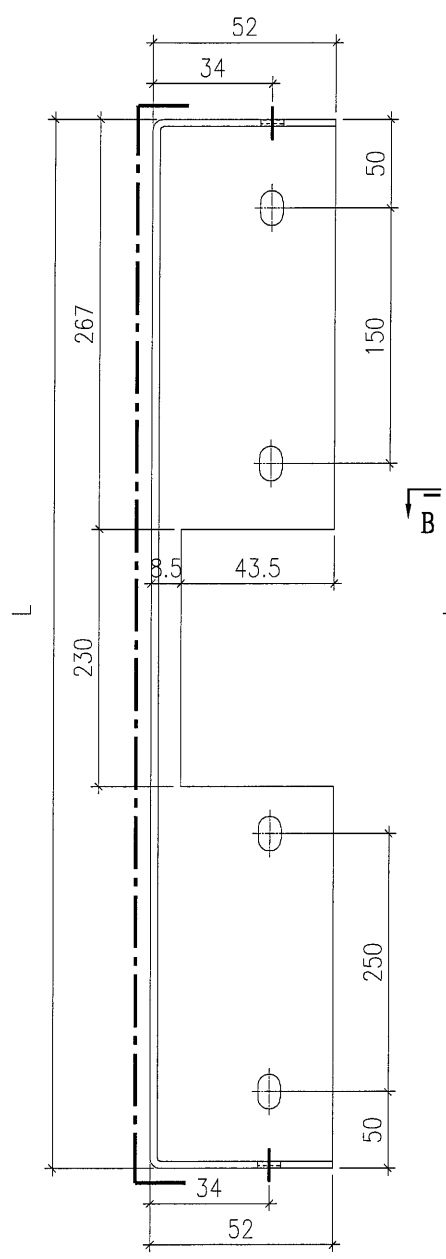
 美特鋁質有限公司 MIDI Aluminium Fabricator Ltd.				工程號 J857 地盤 啟德站	類別 制圖 陳梓豪 復核 練鬆文 批准 林仁安	物料號 - 2021-12-25 2021-12-26 2021-12-27	圖號 PT-BM-P47 數量 - 單件重量 (KG)
修改 - 日期 -	採用工廠 ✓ 材料顏色 -	地盤 圖紙名稱 鋁板加工圖 材料 2mm THK. 鋁板					



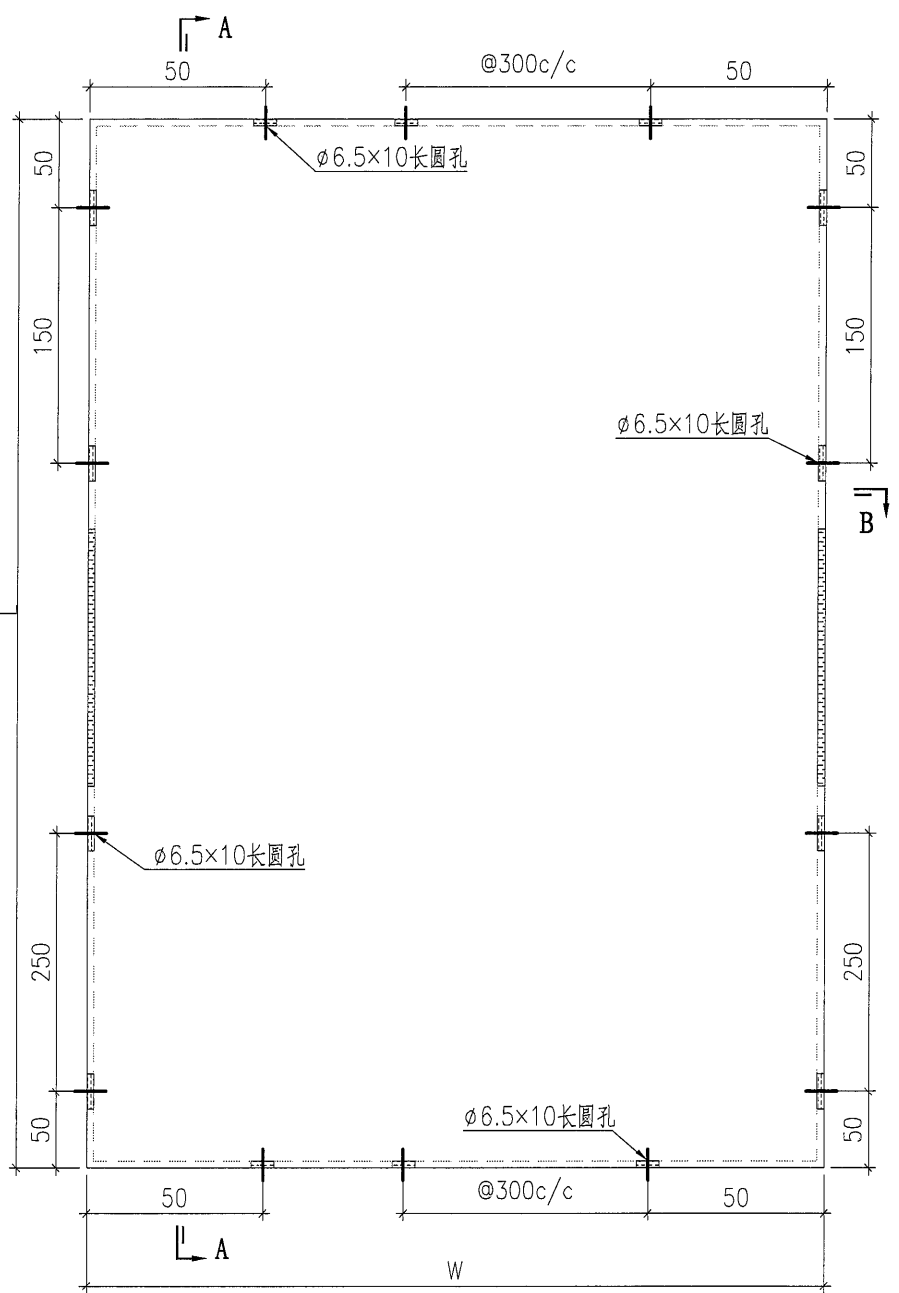
阴影部份切除(长度见立面)

1	PT-BM-P47	2125	647
序号	编号	W	L

 美特鋁質有限公司 MIDI Aluminium Fabricator Ltd.				工程號	J857	類別		物料號	-
修改	A	-	-	採用工廠	✓	地盤		圖號	PT-BM-P51
日期	12-30	-	-	材料顏色	-			數量	-
						圖紙名稱	鋁板加工圖	復核	練鬆文
						材料	2mm THK. 鋁板	批准	林仁安
								物料號	2021-12-25
								物料號	2021-12-26
								物料號	2021-12-27
								單件重量	(KG)




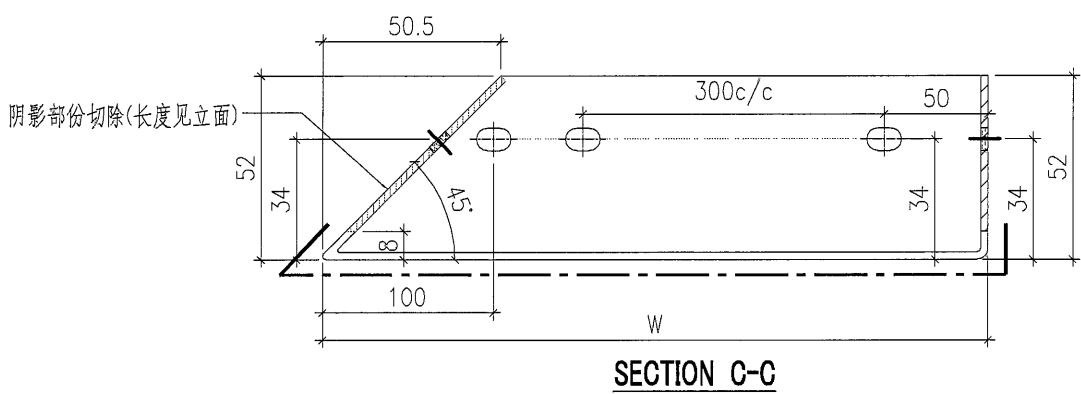
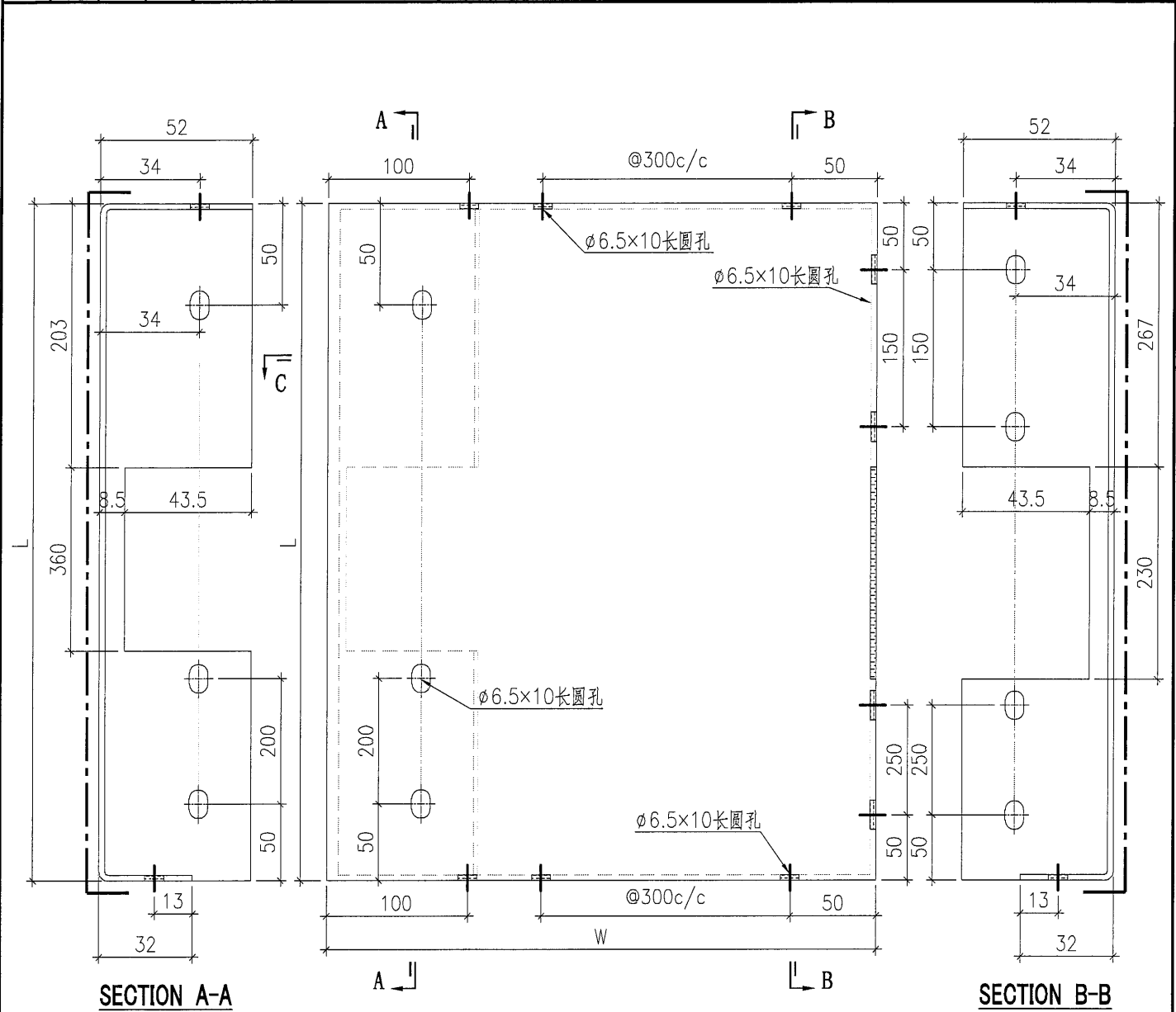
SECTION A-A




SECTION B-B

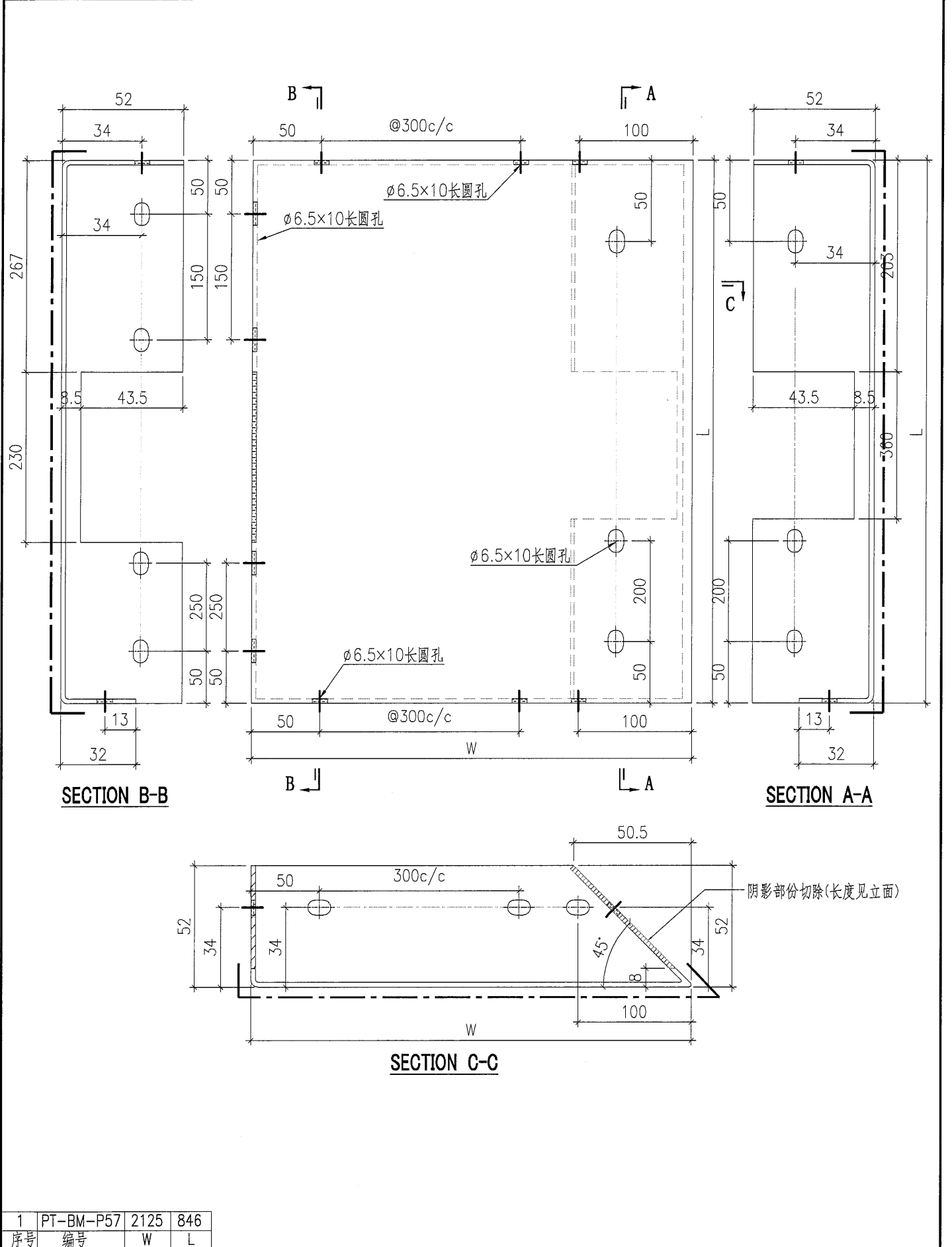
序号	编号	W	L
1	PT-BM-P51	780	846
2	PT-BM-P52	1057	846
3	PT-BM-P53	591	846
4	PT-BM-P54	728	846
5			

 美特铝质有限公司 MIDI Aluminium Fabricator Ltd.				工程號 J857	類別	物料號 -		
				地盘 啟德站	制圖 陳梓豪	2021-12-25	圖號 PT-BM-P56	
修改 -	-	-	採用工廠 ✓	地盘	图纸名称 鋁板加工圖	復核 練鬆文	2021-12-26	數量 -
日期 -	-	-	材料颜色 -		材料 2mm THK. 鋁板	批准 林仁安	2021-12-27	單件重量 (KG)




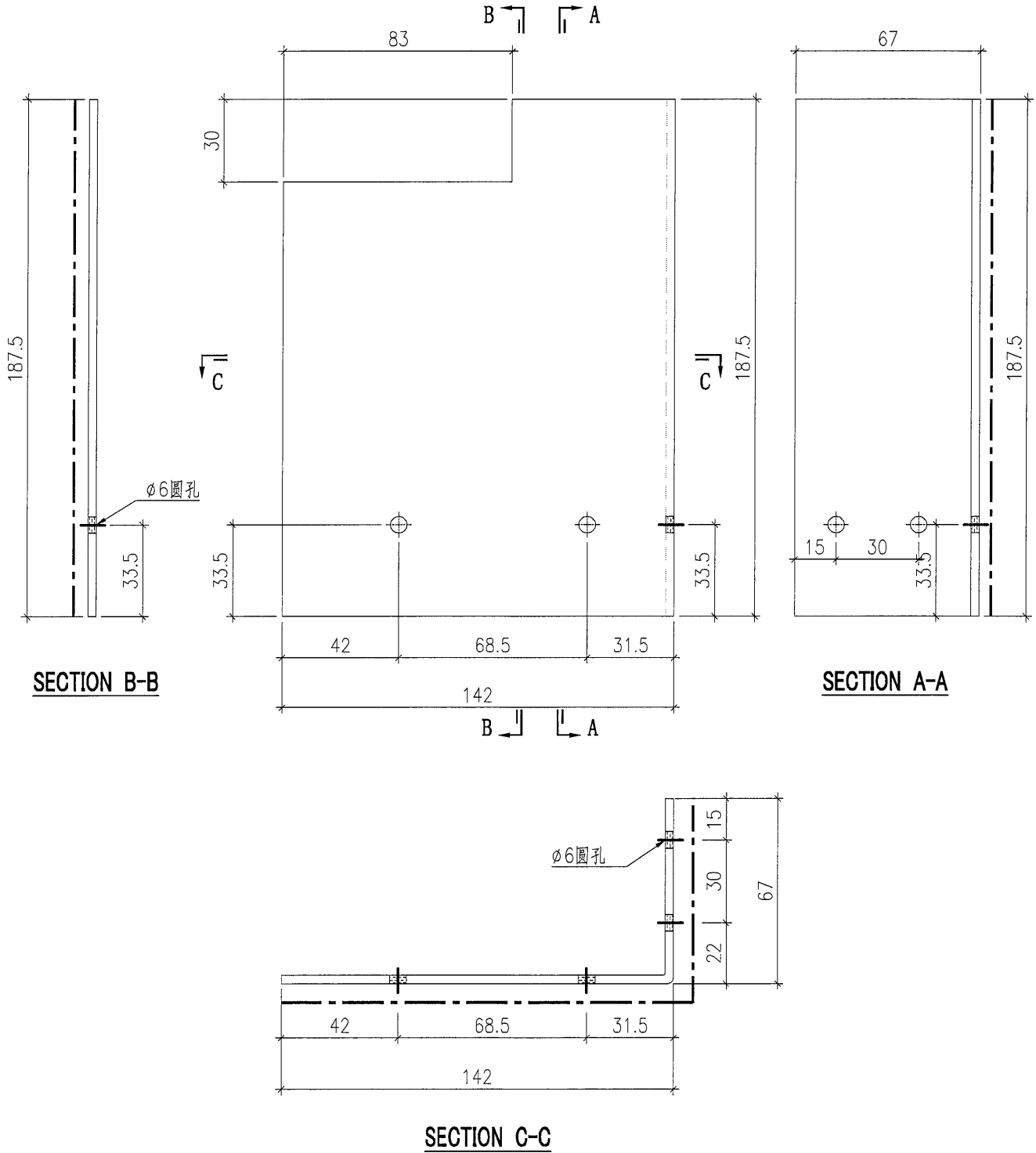
1	PT-BM-P56	1455	846
序号	编号	W	L


 美特鋁質有限公司 MIDI Aluminium Fabricator Ltd.				工程號 J857 地盤 啟德站	類別 制圖 陳梓豪 復核 練鬆文 批准 林仁安	物料號 - 2021-12-25 2021-12-26 2021-12-27	圖號 PT-BM-P57 數量 - 單件重量 (KG)
修改	-	-	採用工廠	✓ 地盤	圖紙名稱 鋁板加工圖		
日期	-	-	材料顏色	-	材料 2mm THK. 鋁板		

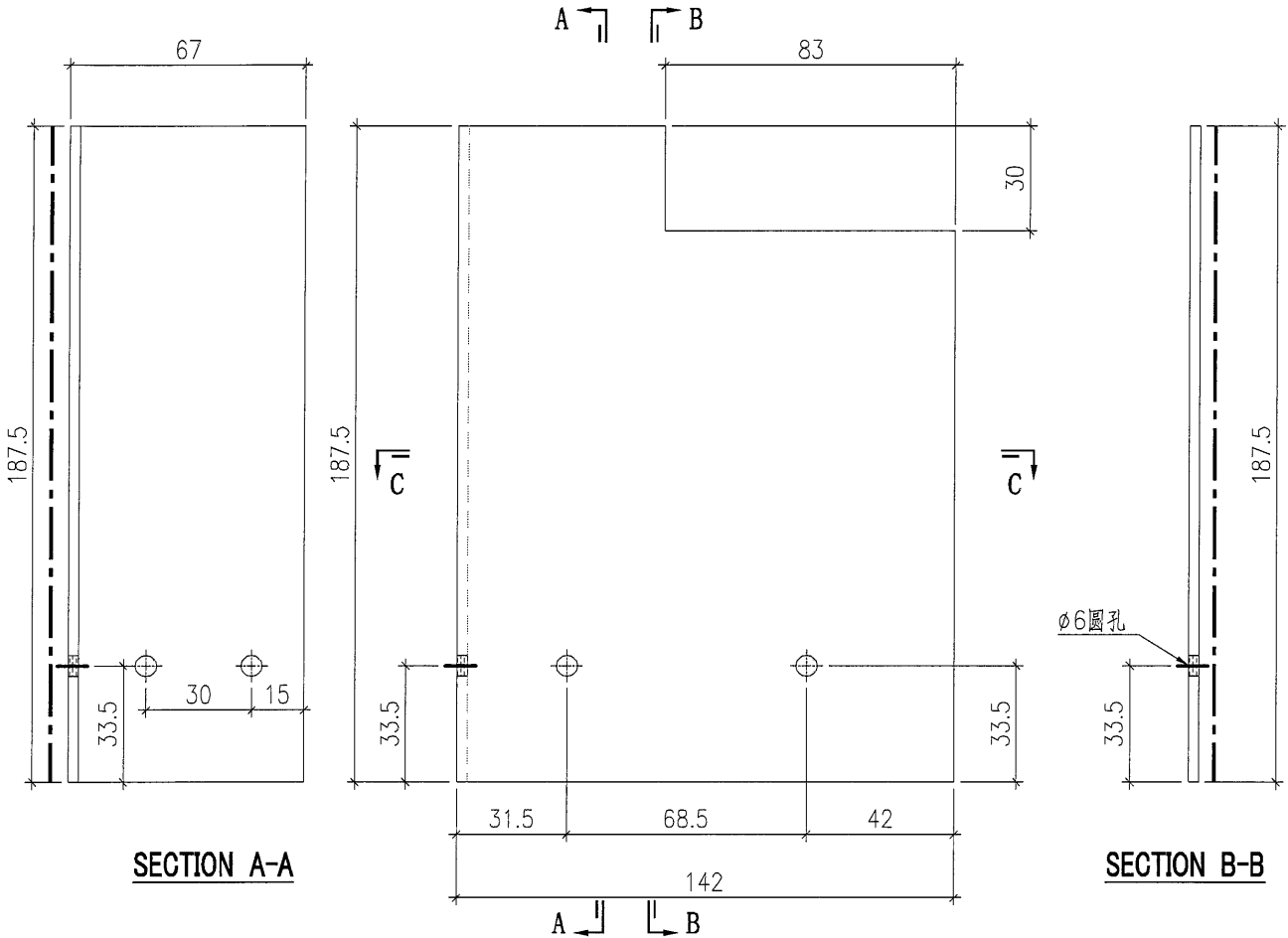


1	PT-BM-P57	2125	846
序號	編號	W	L

 美特鋁質有限公司 MIDI Aluminium Fabricator Ltd.				工程號	J857	類別		物料號	-					
				地盘	啟德站	制圖	陳梓豪	2021-12-25	圖號	PT-BM-P61				
修改	-	-	-	採用工廠	✓	地盤		圖紙名稱	鋁板加工圖	復核	練鬆文	2021-12-26	數量	-
日期	-	-	-	材料顏色	-			材料	3mm THK. 鋁板	批准	林仁安	2021-12-27	單件重量	(KG)

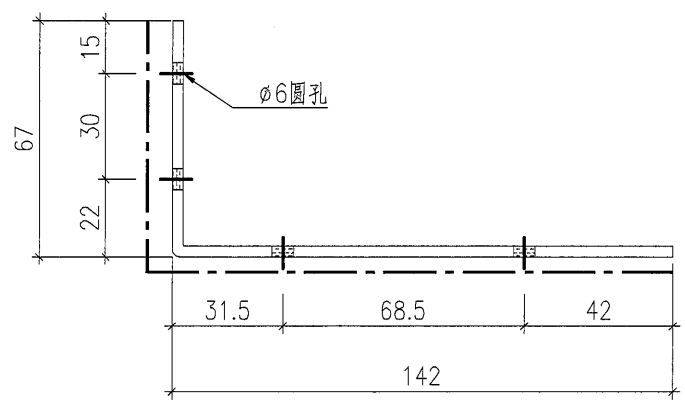


 美特鋁質有限公司 MIDI Aluminium Fabricator Ltd.				工程號	J857	類別		物料號	-			
				地盘	啟德站	制圖	陳梓豪	2021-12-25	圖號	PT-BM-P62		
修改	-	-	採用工廠	✓	地盘	图纸名称	鋁板加工圖	復核	練鬆文	2021-12-26	數量	-
日期	-	-	材料颜色	-		材料	3mm THK. 鋁板	批准	林仁安	2021-12-27	單件重量	(KG)




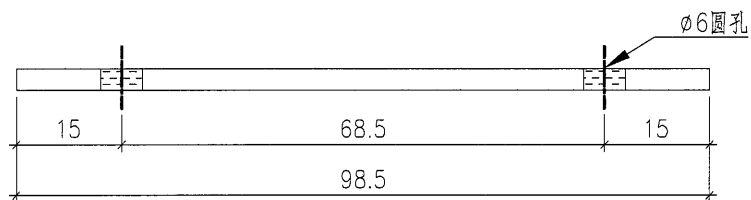
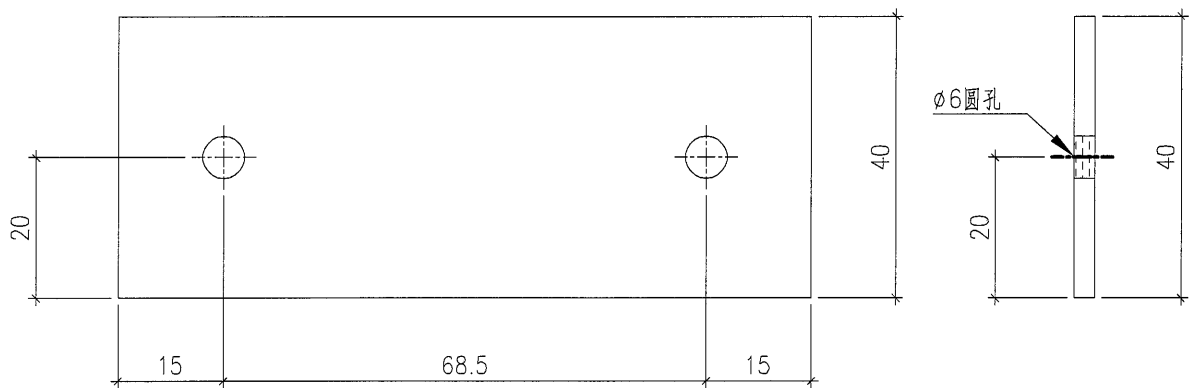
SECTION A-A


SECTION B-B

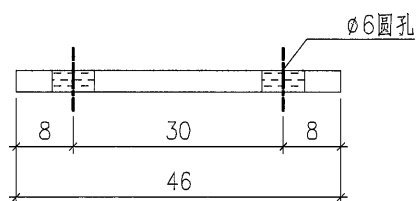
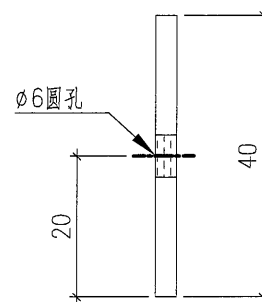
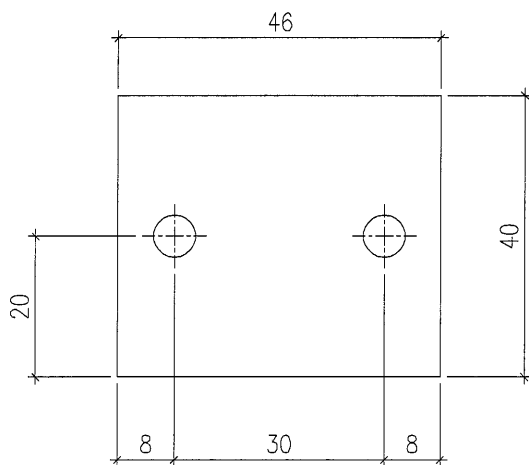



SECTION C-C

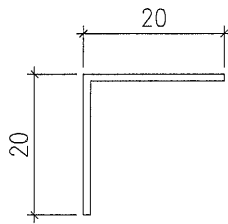
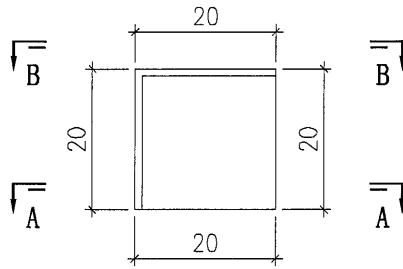
 美特鋁質有限公司 MIDI Aluminium Fabricator Ltd.					工程號	J857	類別		物料號	-			
					地盘	啟德站	制圖	陳梓豪	2021-12-25	圖號	PT-BM-P63		
修改	-	-	-	採用工廠	✓	地盘	图纸名称	鋁板加工圖	復核	練鬆文	2021-12-26	數量	-
日期	-	-	-	材料颜色	MILL		材料	3mm THK. 鋁板	批准	林仁安	2021-12-27	單件重量	(KG)



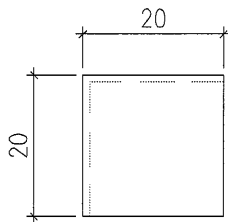
 美特鋁質有限公司 MIDI Aluminium Fabricator Ltd.				工程號	J857	類別		物料號	-			
				地盘	啟德站	制圖	陳梓豪	2021-12-25	圖號	PT-BM-P64		
修改	-	-	-	採用工廠	✓ 地盤	图纸名称	鋁板加工圖	復核	練鬆文	2021-12-26	數量	-
日期	-	-	-	材料颜色	MILL	材料	3mm THK. 鋁板	批准	林仁安	2021-12-27	單件重量	(KG)




 美特鋁質有限公司 MIDI Aluminium Fabricator Ltd.				工程號	J857	類別		物料號	-	
				地盘	啟德站	制圖	陳梓豪	2021-12-25	圖號	PT-BM-P65
修改	-	-	-	採用工廠	✓	地盤				
日期	-	-	-	材料颜色	MILL					
				图纸名称	鋁板加工圖	復核	練鬆文	2021-12-26	數量	-
				材料	1mm THK. 鋁板	批准	林仁安	2021-12-27	單件重量	(KG)



SECTION A-A



SECTION B-B

 美特鋁質有限公司 MIDI Aluminium Fabricator Ltd.					工程號	J857	類別		物料號	-			
					地盘	啟德站	制圖	陳梓豪	2021-12-25	圖號	PT-BM-P77		
修改	-	-	-	採用工廠	✓	地盘	图纸名称	鋁板加工圖	復核	練鬆文	2021-12-26	數量	-
日期	-	-	-	材料颜色	-		材料	3mm THK. 鋁板	批准	林仁安	2021-12-27	單件重量	(KG)

