

工程指示 / 要求簡箋(E.I.)

工程指示編號：EI / 4220 / 21 修改版次：-

工程編號：J857 工程名稱：啟德 6552

工程項目：幕牆單元件 - 試水箱廠用鋁板 (OPTION 2)

收件人：生統 發件人：Yancy Chen 日期：29/12/2021

要求提供 / 確認 事項：

- ( ) 初步鋁料 B.M. ( ) 加工拆圖，然後生產 ( ) 尺寸表
- ( ) 正式鋁料 B.M. ( ) 技術上資料 / 指示 ( ) 報價
- ( ) 配件 B.M. ( ) 樣辦或貨品說明書 ( ) 分判合約
- ( ) 其他：\_\_\_\_\_

內容：

請按附件 PMU 廠用鋁板 BM 和圖紙加工。

注：除MIL料外，所有噴塗顏色均需做鉻化。

請在 20/01/2022 前完成上列要求。

附：1+ 20 頁

以上項目為：

- 原合約工程包  原合約工程加 / 減賬  新工程報價

原因：-

分發東莞各部門：


- ( ) 生產技術總監  連附件 ( ) 技術部  連附件 ( ) 生產部  連附件 ( ) 機械設計部  連附件
- ( ) 採購部  連附件 ( / ) 生產統籌部  連附件
- ( / ) 質檢部  連附件 ( ) 會計部  連附件 ( ) 報關組  連附件 ( ) 其他 \_\_\_\_\_  連附件

分發香港各部門：

- ( ) 行政部  連附件 ( ) 會計部  連附件 ( ) 統籌部  連附件 ( ) 工程部地盤科文  連附件
- ( ) 採購部  連附件 ( ) QS 部  連附件 ( ) 維修部  連附件 ( ) 其他 \_\_\_\_\_  連附件

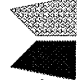
傳遞編號：

HK 2411 / 21

發件人簽署： 

項目經理簽署： 

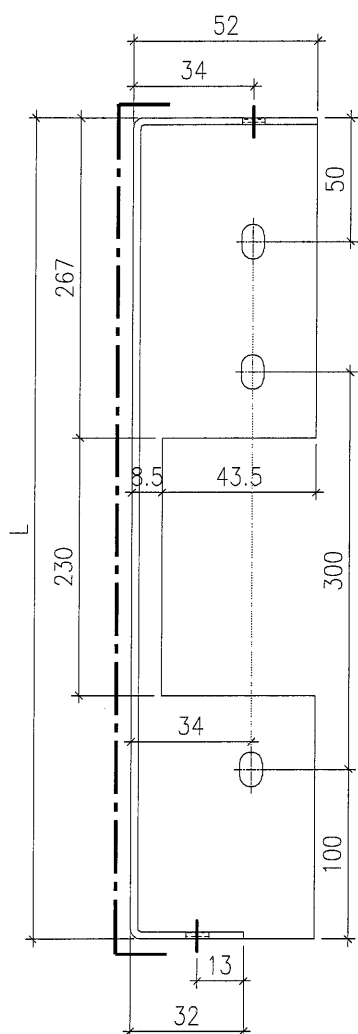
美特鋁質有限公司 MIDI Aluminium Fabricator Ltd.		工程號: J-857	計算: 陳梓豪	日期:	2021.12.25	送呈:	施哥					
地盤名稱: 廠用鋁板B.M.表		啟德站	核對: 練慧文	日期:	2021.12.26	副本:	細佬					
項目類別: 幕牆PMU		批准: 林仁安	日期:	2021.12.27	總重量:	108.50	批出M依據大圖計算					
修改版次: OPTION 2		A/C Code: 2021.12.27	總面積:	20.019	單件展開面積	單件V.F.	總V.F.					
序號	修改內容	鋁板名稱	顏色	實用	後備	總數	總重量	展開面積	單件V.F.	總V.F.	備註	
平方米												
1		PT-BM-P31	鍍化	2	0	2	5.521	0.509	0.509	1.019	1.019	
2		PT-BM-P32	鍍化	1	0	1	3.741	0.690	0.690	0.690	0.690	
3		PT-BM-P33	鍍化	1	0	1	2.092	0.386	0.386	0.386	0.386	
4		PT-BM-P34	鍍化	1	0	1	5.054	0.932	0.932	0.932	0.932	
5		PT-BM-P35	鍍化	1	0	1	7.301	1.347	1.347	1.347	1.347	
6		PT-BM-P36	鍍化	1	0	1	5.150	0.950	0.950	0.950	0.950	
7		PT-BM-P37	鍍化	1	0	1	7.521	1.388	1.388	1.388	1.388	
8		PT-BM-P41	鍍化	2	0	2	5.471	0.505	1.009	0.505	1.009	
9		PT-BM-P42	鍍化	1	0	1	3.707	0.684	0.684	0.684	0.684	
10		PT-BM-P43	鍍化	1	0	1	2.072	0.382	0.382	0.382	0.382	
11		PT-BM-P44	鍍化	1	0	1	5.008	0.924	0.924	0.924	0.924	
12		PT-BM-X45	鍍化	1	0	1	7.234	1.335	1.335	1.335	1.335	
13		PT-BM-P46	鍍化	1	0	1	5.102	0.941	0.941	0.941	0.941	
14		PT-BM-P47	鍍化	1	0	1	7.452	1.375	1.375	1.375	1.375	
15		PT-BM-P51	鍍化	2	0	2	7.153	0.660	1.320	0.660	1.320	
16		PT-BM-P52	鍍化	1	0	1	4.847	0.894	0.894	0.894	0.894	
17		PT-BM-P53	鍍化	1	0	1	2.710	0.500	0.500	0.500	0.500	
18		PT-BM-P54	鍍化	1	0	1	6.548	1.208	1.208	1.208	1.208	
19		PT-BM-X55	鍍化	1	0	1	9.460	1.745	1.745	1.745	1.745	

		美特鋁質有限公司 MIDI Aluminium Fabricator Ltd.		工程號: 地盤名稱:	J-857 啟德站	計算: 核對:	陳梓豪 練慧文	日期:	2021.12.25 2021.12.26	送呈: 副本:	施哥 細榕		
廠用鋁板B.M.表		項目類別:	幕牆PMU	批准:	林仁安	日期:	2021.12.27	日期:	2021.12.27	日期:	2021.12.27		
BM編號:		修改版次:	OPTION 2	A/C Code:	2021.12.27	總面積:	20.019	總重量:	108.50	總重量:	108.50		
序號	修改內容	鋁板圖號	鋁板名稱	顏色	實用	後備	總數	總重量	單件展開面積	總展開面積	單件V.F.	總V.F.	
								平方米	平方米	平方米	平方米	備註	
20		PT-BM-P61	3mm厚鋁板	鉻化	6	0	6	0.868	0.027	0.160	0.027	0.160	
21		PT-BM-P62	3mm厚鋁板	鉻化	6	0	6	0.868	0.027	0.160	0.027	0.160	
22		PT-BM-P63	3mm厚鋁板	MILL	24	0	24	0.513	0.004	0.095	0.004	0.095	
23		PT-BM-P64	3mm厚鋁板	MILL	24	0	24	0.239	0.002	0.044	0.002	0.044	
24		PT-BM-P65	1mm厚鋁板	MILL	196	4	200	0.434	0.000	0.080	0.000	0.080	
25		PT-BM-X68	3mm厚鋁板	鉻化	6	0	6	0.951	0.029	0.176	0.029	0.176	
26		PT-BM-P77	3mm厚鋁板	鉻化	4	0	4	0.534	0.025	0.099	0.025	0.099	
27		PT-BM-P78	3mm厚鋁板	鉻化	3	0	3	0.476	0.029	0.088	0.029	0.088	
28		PT-BM-P79	3mm厚鋁板	鉻化	3	0	3	0.476	0.029	0.088	0.029	0.088	
					總計:	294	298	108.50	17.528	20.02	17.53	20.019	

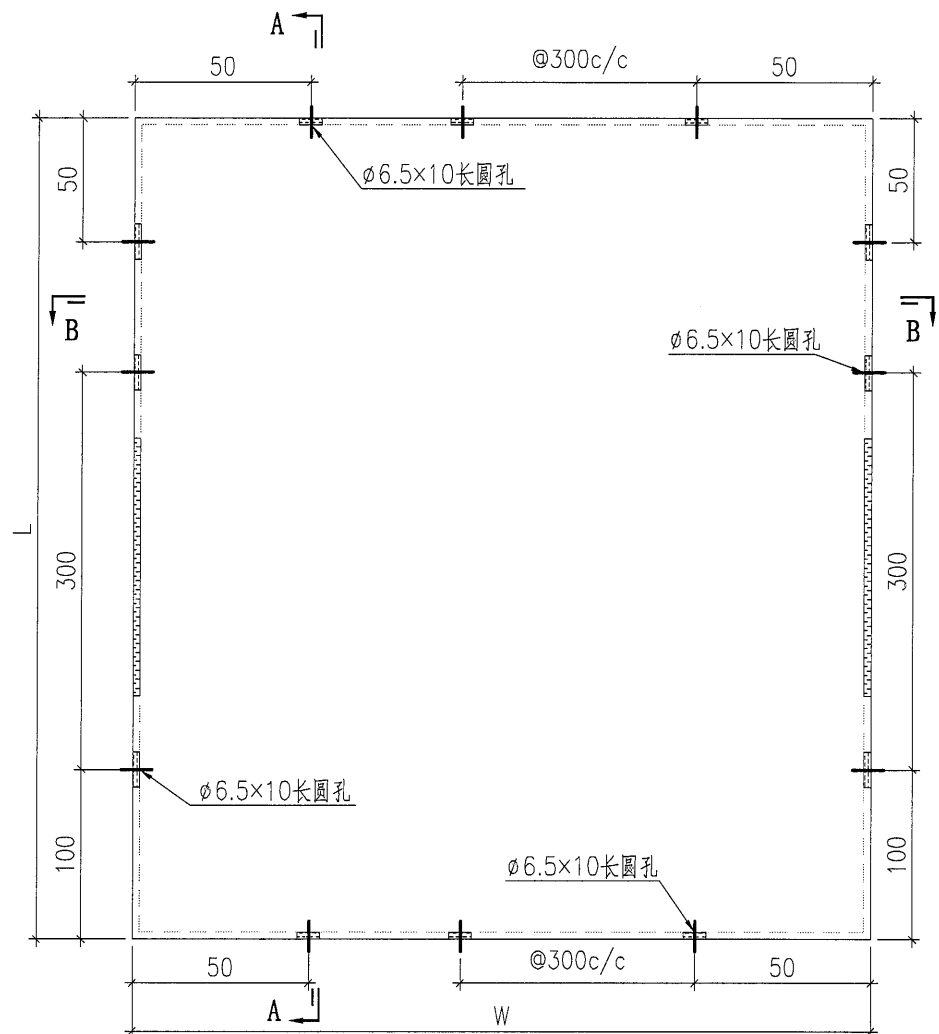


美特鋁質有限公司  
MIDI Aluminium Fabricator Ltd.

工程號	J857	類別		物料號	-		
地盤	啟德站	制圖	陳梓豪	2021-12-25	圖號	PT-BM-P31	
修改	-	採用工廠	✓	地盤		圖紙名稱	鋁板加工圖
日期	-	材料顏色	特定			復核	練鬆文
						批准	林仁安
						數量	-
						單件重量	(KG)




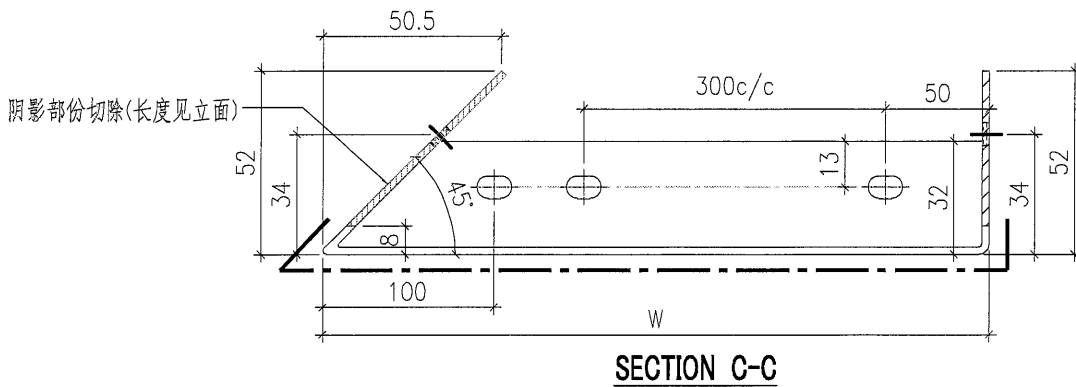
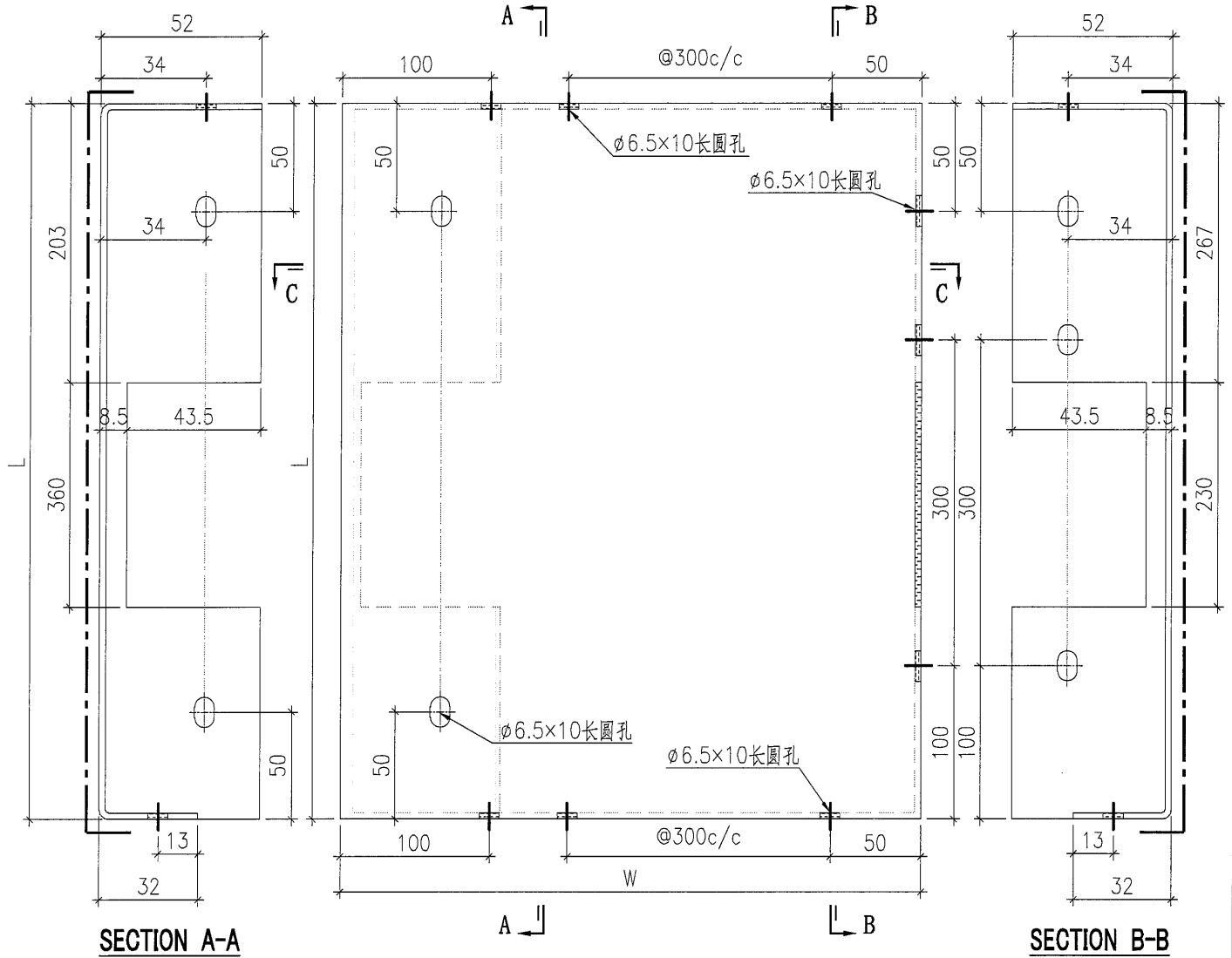
**SECTION A-A**



**SECTION B-B**

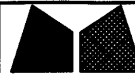
序号	编号	W	L
1	PT-BM-P31	780	653
2	PT-BM-P32	1057	653
3	PT-BM-P33	591	653
4	PT-BM-P34	1428	653
5	PT-BM-P35	2063	653

 美特鋁質有限公司 MIDI Aluminium Fabricator Ltd.				工程號 J857	類別 制圖	物料號 -			
				地盤 啟德站	制圖 陳梓豪	2021-12-25	圖號 PT-BM-P36		
修改 -	-	-	採用工廠 <input checked="" type="checkbox"/>	地盤 <input type="checkbox"/>	圖紙名稱 鋁板加工圖	復核 練鬆文	2021-12-26	數量 -	
日期 -	-	-	材料顏色 <input type="checkbox"/>		材料 2mm THK. 鋁板	批准 林仁安	2021-12-27	單件重量 (KG)	



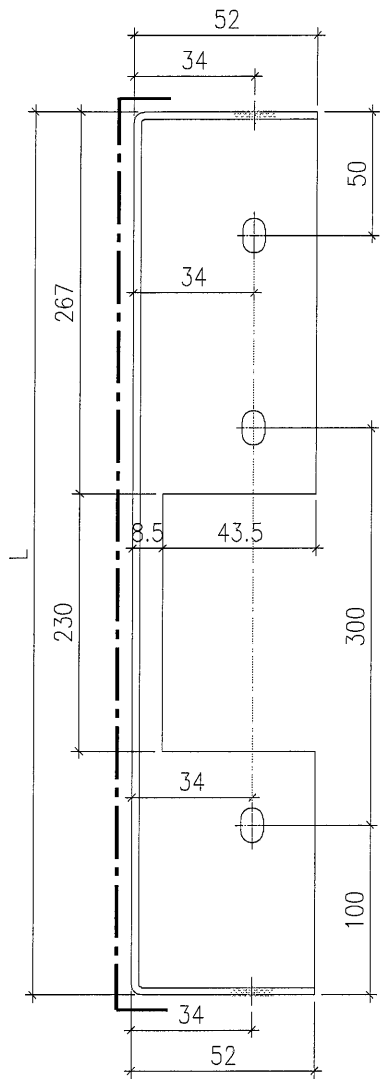
1	PT-BM-P36	1455	653
序号	编号	W	L



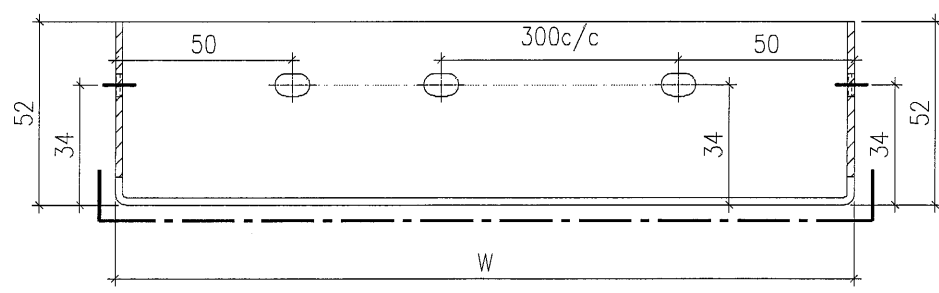
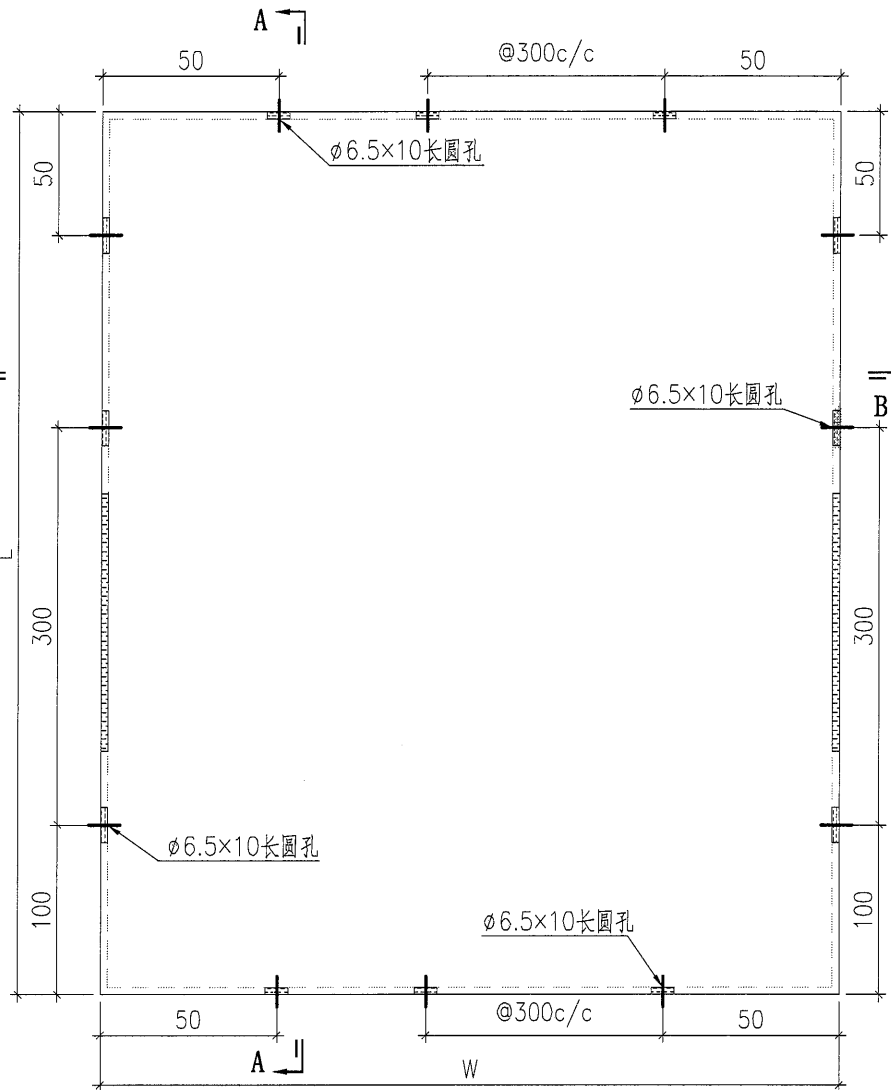


美特鋁質有限公司  
MIDI Aluminium Fabricator Ltd.

工程號	J857	類別		物料號	-							
地盘	啟德站	制圖	陳梓豪	2021-12-25	圖號	PT-BM-P41						
修改	-	採用工廠	✓	地盤		圖紙名稱	鋁板加工圖	復核	練鬆文	2021-12-26	數量	-
日期	-	材料顏色		材料	2mm THK. 鋁板	批准	林仁安	2021-12-27	單件重量	(KG)		



**SECTION A-A**



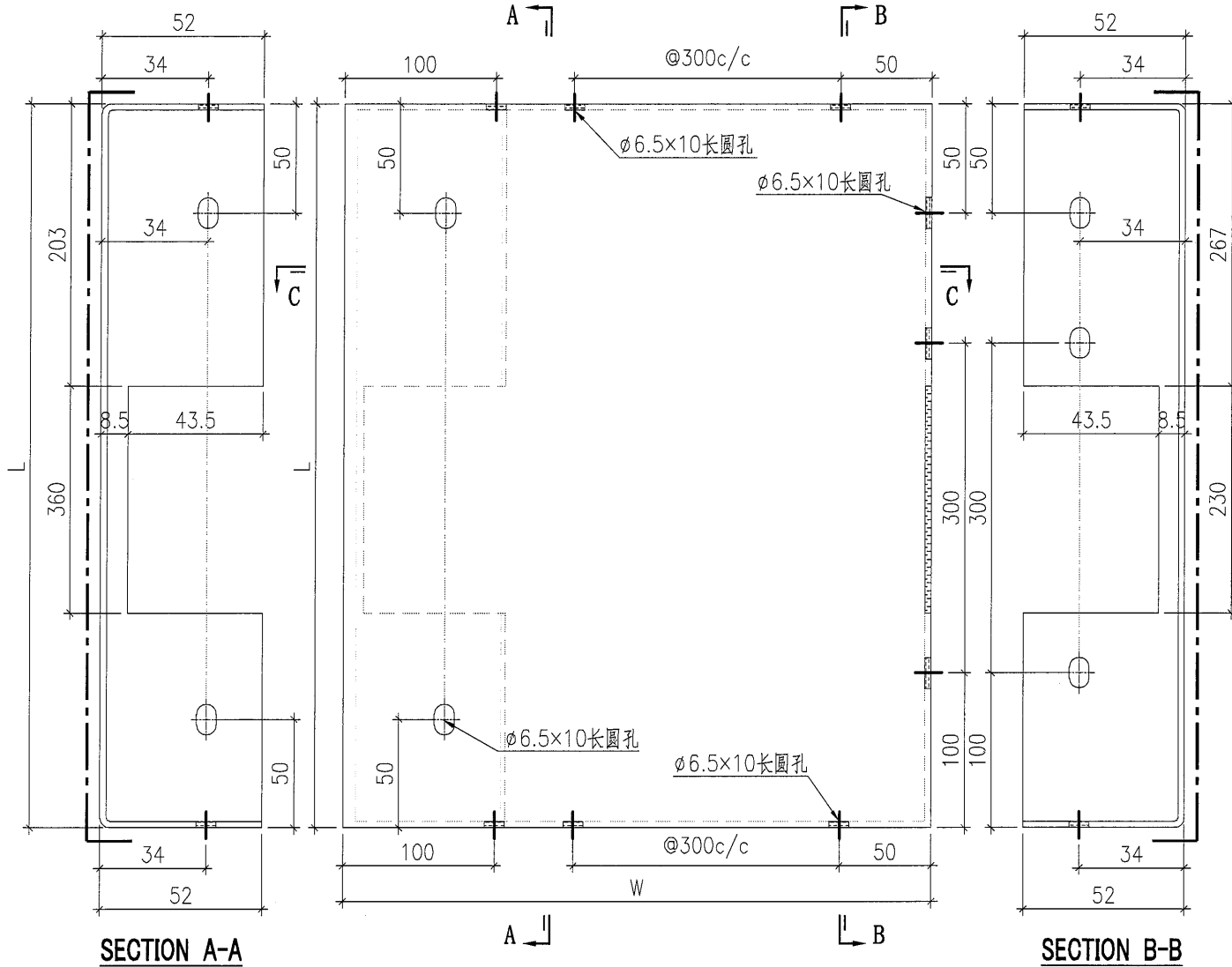
**SECTION B-B**

序号	编号	W	L
1	PT-BM-P41	780	647
2	PT-BM-P42	1057	647
3	PT-BM-P43	591	647
4	PT-BM-P44	1428	647
5	PT-BM-X45	2063	647




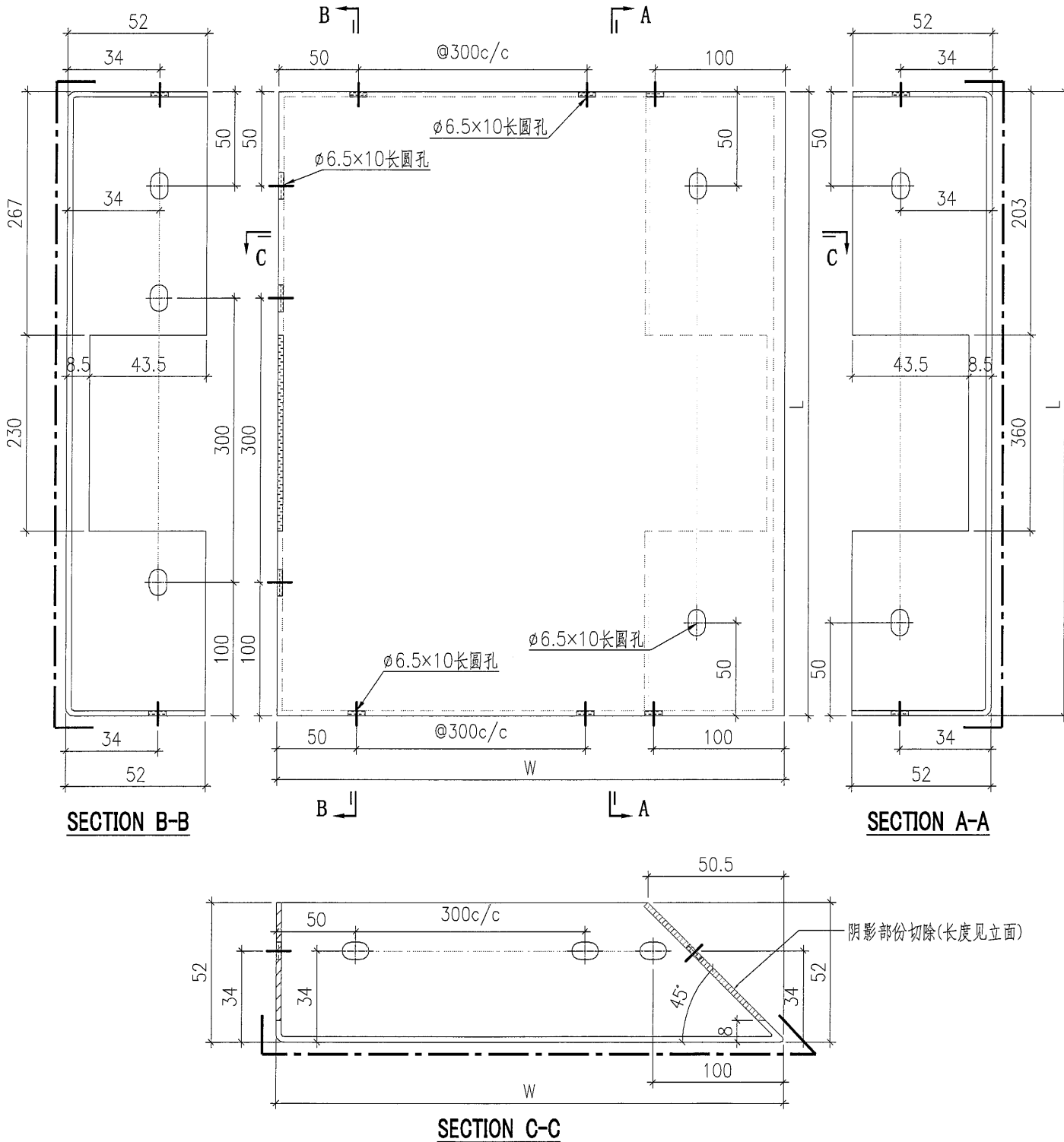
美特鋁質有限公司  
MIDI Aluminium Fabricator Ltd.

工程號	J857	類別		物料號	-							
地盤	啟德站	制圖	陳梓豪	2021-12-25	圖號	PT-BM-P46						
修改	-	採用工廠	✓	地盤		圖紙名稱	鋁板加工圖	復核	練鬆文	2021-12-26	數量	-
日期	-	材料顏色		材料	2mm THK. 鋁板	批准	林仁安	2021-12-27	單件重量	(KG)		



1	PT-BM-P46	1455	647
序号	编号	W	L

 美特鋁質有限公司 MIDI Aluminium Fabricator Ltd.				工程號 J857	類別 地盤	物料號 -	圖號 PT-BM-P47	
地盤 啟德站				制圖 陳梓豪	2021-12-25	圖號 PT-BM-P47	數量 -	
修改 -	-	-	採用工廠 <input checked="" type="checkbox"/>	地盤 <input type="checkbox"/>	圖紙名稱 鋁板加工圖	復核 練鬆文	2021-12-26	數量 -
日期 -	-	-	材料顏色 -	材料 2mm THK. 鋁板	批准 林仁安	2021-12-27	單件重量 (KG)	-

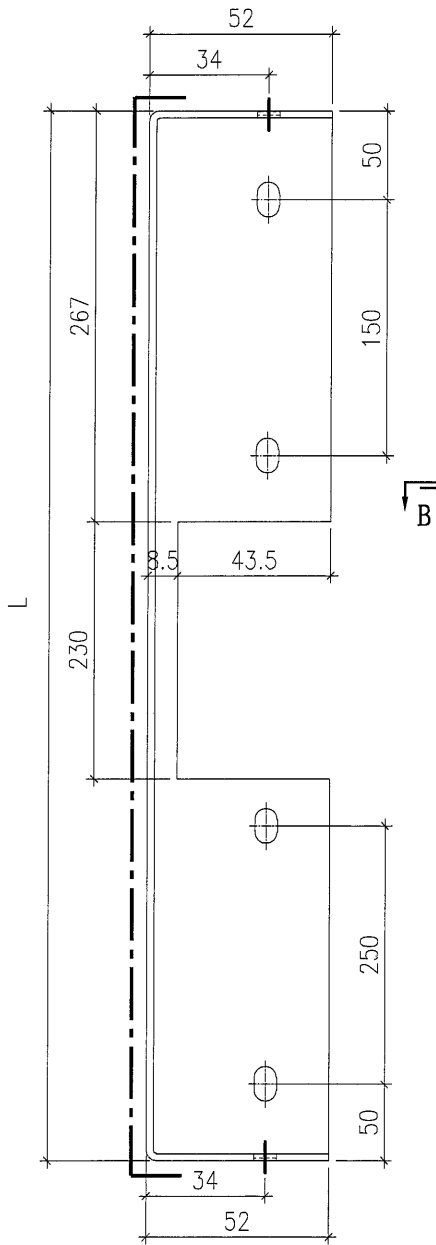


1	PT-BM-P47	2125	647
序号	编号	W	L

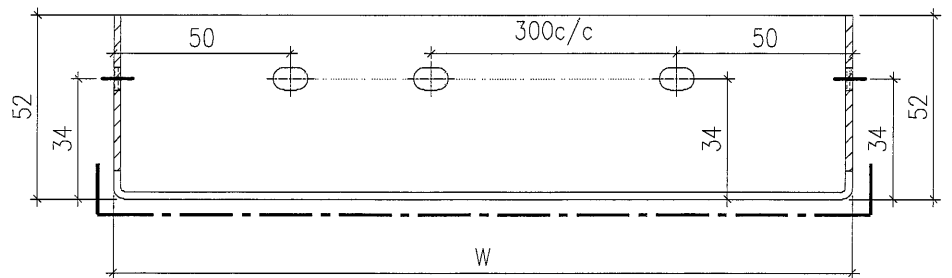
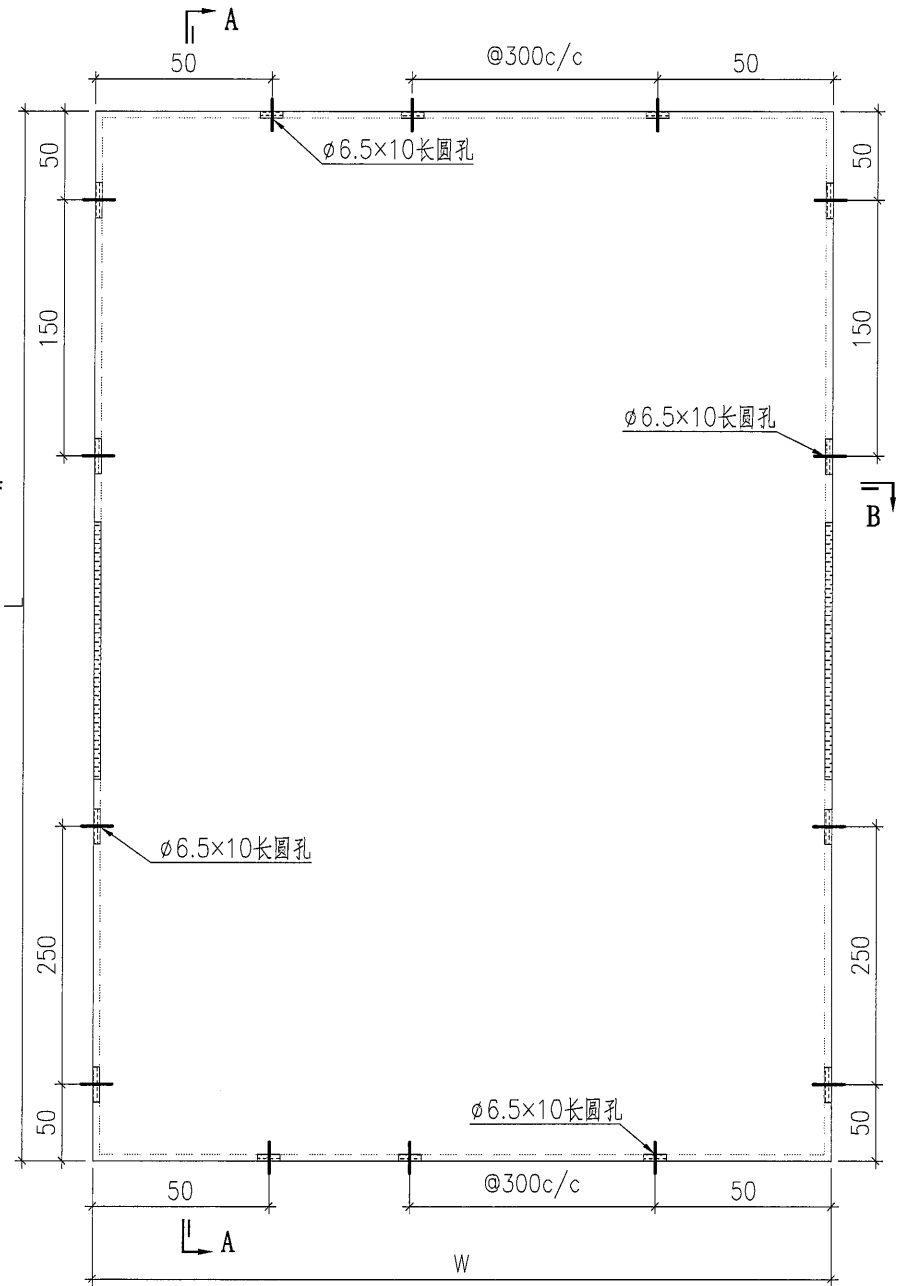


美特鋁質有限公司  
MIDI Aluminium Fabricator Ltd.

工程號	J857	類別		物料號	-		
地盘	啟德站	制圖	陳梓豪	2021-12-25	圖號	PT-BM-P51	
修改	-	採用工廠	✓	地盤	圖紙名稱	鋁板加工圖	
日期	-	材料顏色		材料	2mm THK. 鋁板	批准	林仁安
						數量	-
						單件重量	(KG)



SECTION A-A



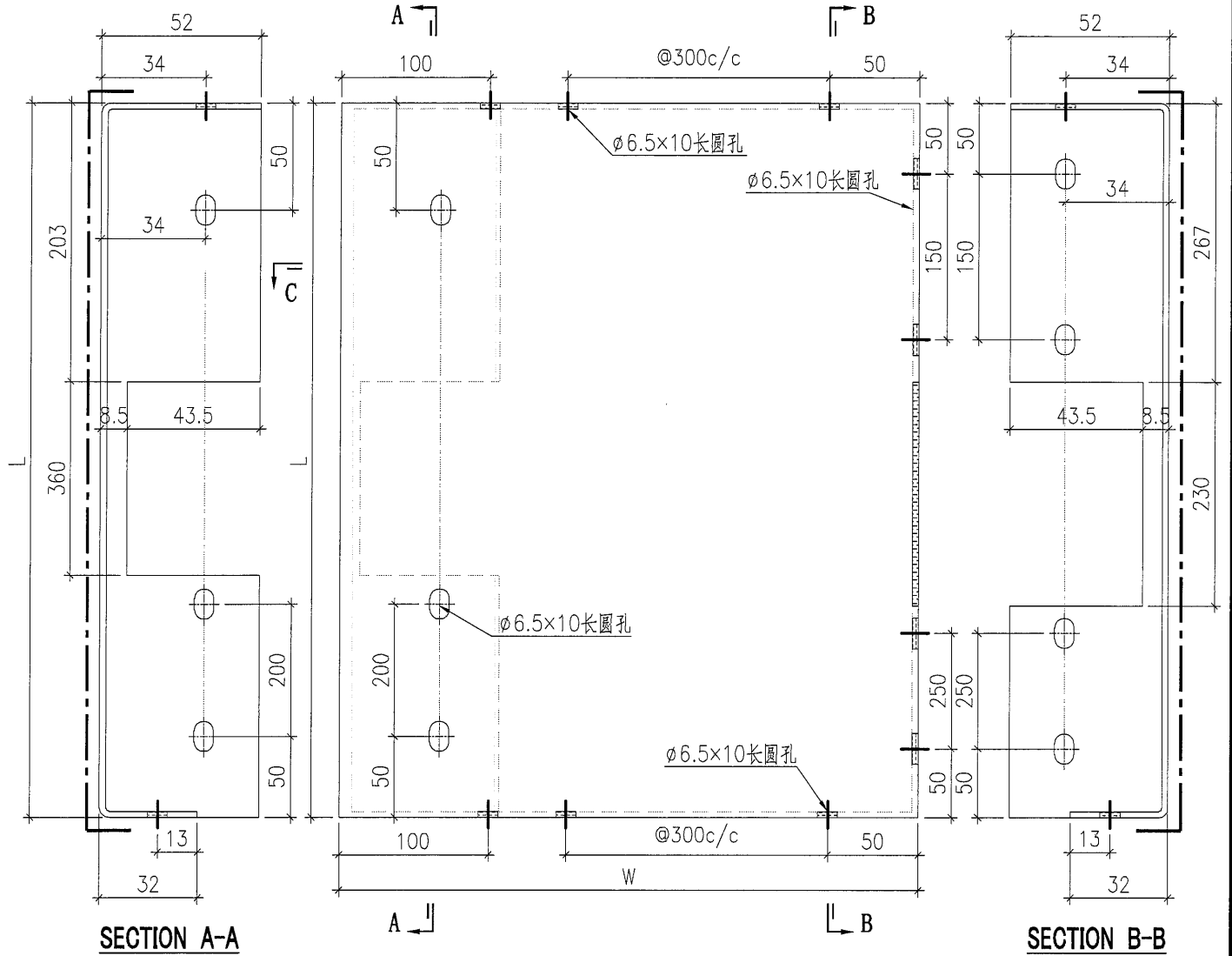
SECTION B-B

序号	编号	W	L
1	PT-BM-P51	780	846
2	PT-BM-P52	1057	846
3	PT-BM-P53	591	846
4	PT-BM-P54	1428	846
5	PT-BM-X55	2063	846



美特鋁質有限公司  
MIDI Aluminium Fabricator Ltd.

工程號	J857	類別		物料號	-							
地盤	啟德站	制圖	陳梓豪	2021-12-25	圖號	PT-BM-P56						
修改	-	採用工廠	✓	地盤		圖紙名稱	鋁板加工圖	復核	練鬆文	2021-12-26	數量	-
日期	-	材料顏色		材料	2mm THK. 鋁板	批准	林仁安	2021-12-27	單件重量	(KG)		

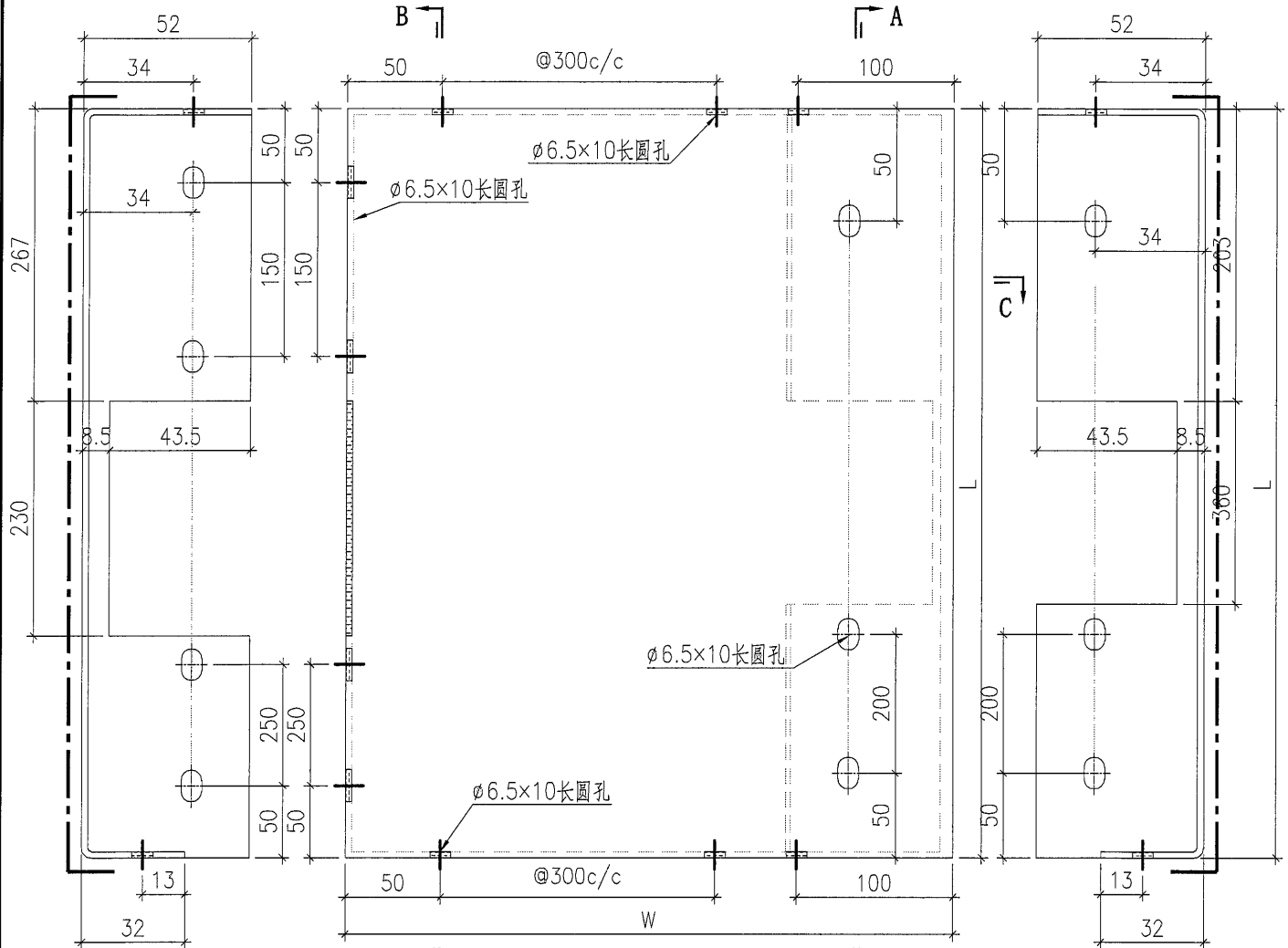


1	PT-BM-P56	1455	846
序号	编号	W	L



美特鋁質有限公司  
MIDI Aluminium Fabricator Ltd.

工程號	J857	類別		物料號	-							
地盤	啟德站	制圖	陳梓豪	2021-12-25	圖號	PT-BM-P57						
修改	-	採用工廠	✓	地盤		圖紙名稱	鋁板加工圖	復核	練鬆文	2021-12-26	數量	-
日期	-	材料顏色		材料	2mm THK. 鋁板	批准	林仁安	2021-12-27	單件重量	(KG)		



SECTION B-B

SECTION A-A

SECTION C-C

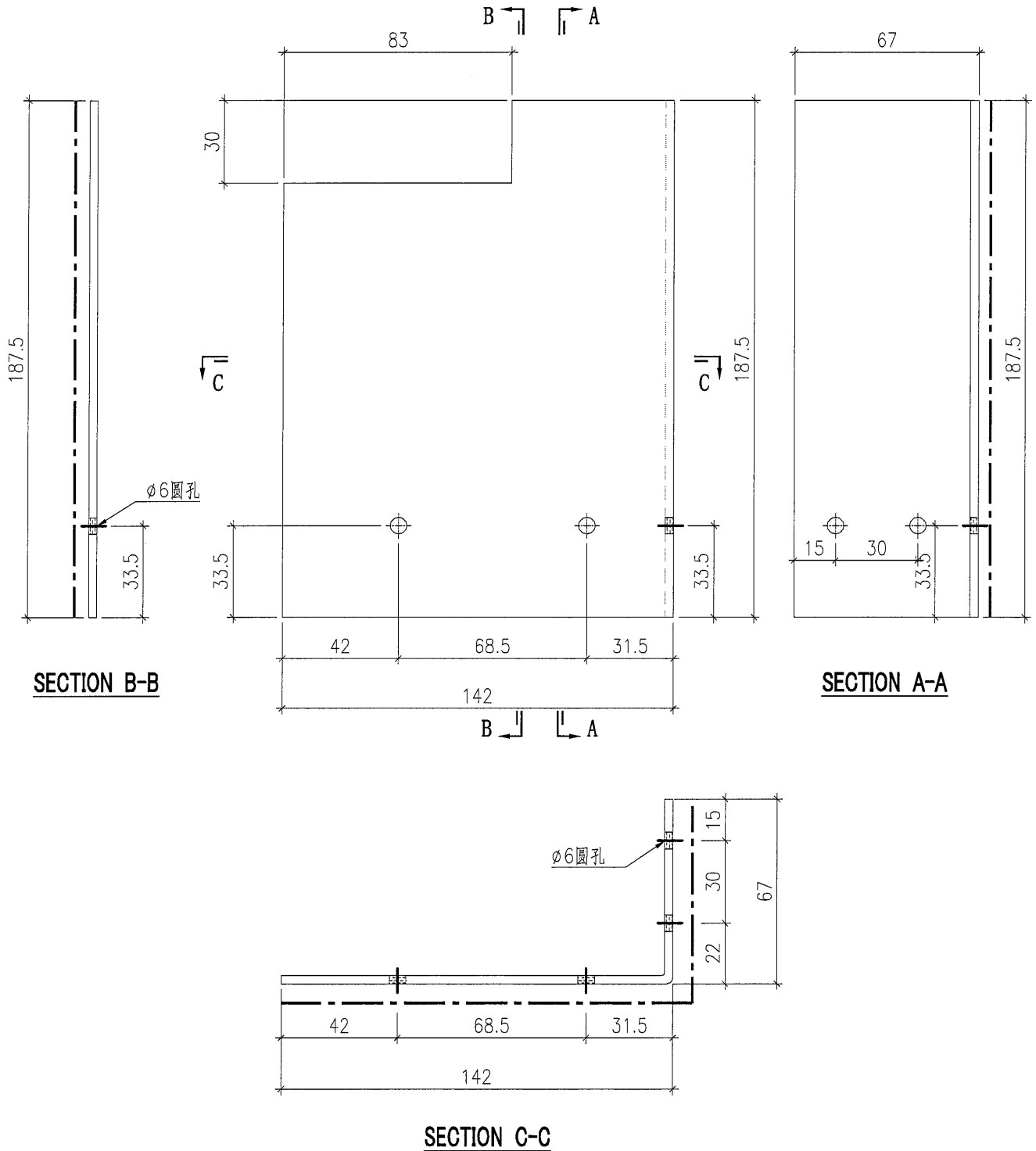
阴影部份切除(长度见立面)

1	PT-BM-P57	2125	846
序号	编号	W	L



美特鋁質有限公司  
MIDI Aluminium Fabricator Ltd.

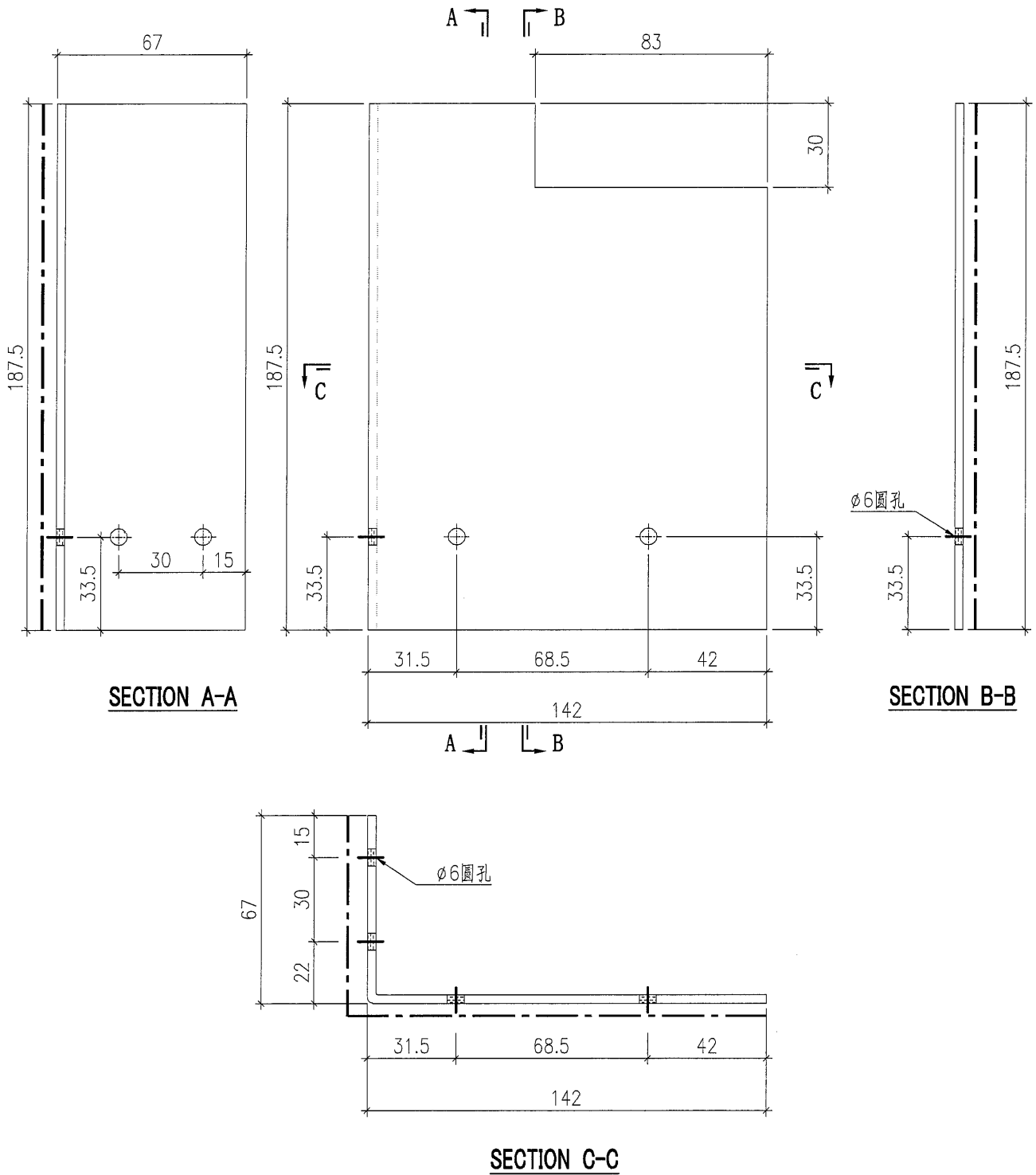
工程號	J857	類別		物料號	-							
地盤	啟德站	制圖	陳梓豪	2021-12-25	圖號	PT-BM-P61						
修改	-	採用工廠	✓	地盤		圖紙名稱	鋁板加工圖	復核	練鬆文	2021-12-26	數量	-
日期	-	材料顏色		材料	3mm THK. 鋁板	批准	林仁安	2021-12-27	單件重量	(KG)		





美特鋁質有限公司  
MIDI Aluminium Fabricator Ltd.

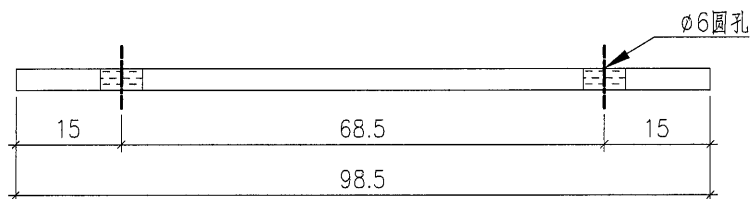
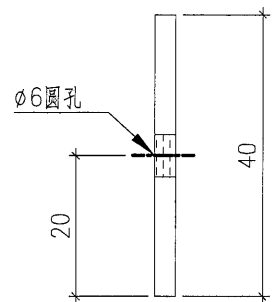
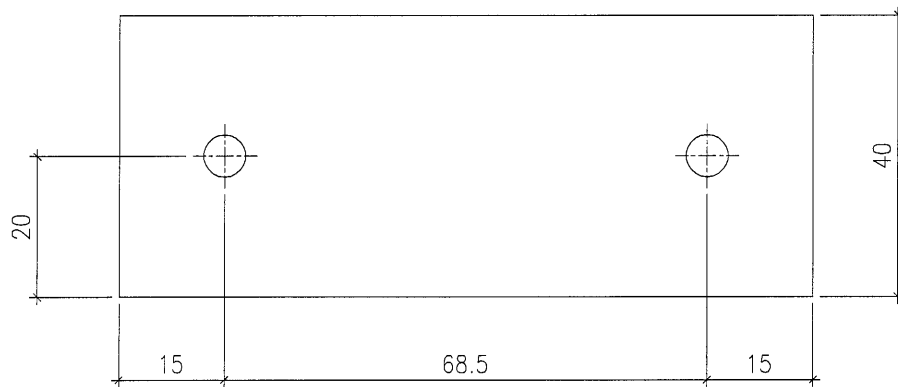
工程號	J857	類別		物料號	-		
地盘	啟德站	制圖	陳梓豪	2021-12-25	圖號	PT-BM-P62	
修改	-	採用工廠	✓	地盤	圖紙名稱	鋁板加工圖	
日期	-	材料顏色			復核	練鬆文	
					批准	林仁安	
					2021-12-26	數量	-
					2021-12-27	單件重量	(KG)





美特鋁質有限公司  
MIDI Aluminium Fabricator Ltd.

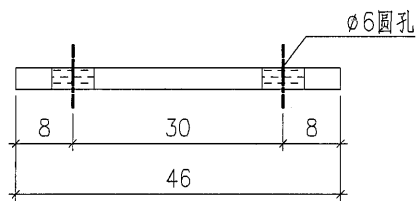
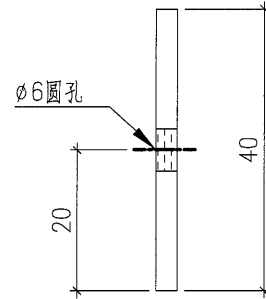
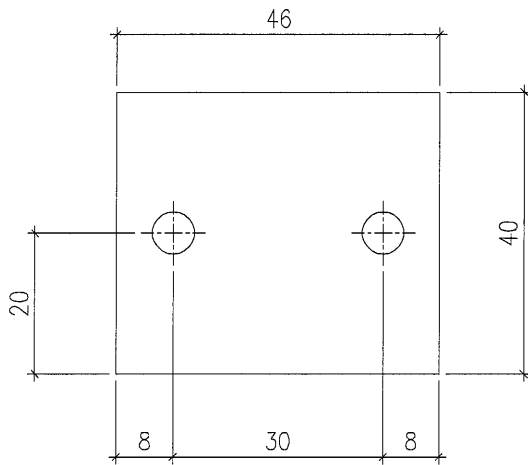
工程號	J857	類別		物料號	-		
地盘	啟德站	制圖	陳梓豪	2021-12-25	圖號	PT-BM-P63	
修改	-	-	-	採用工廠	✓	地盤	
日期	-	-	-	材料颜色	MILL	材料	3mm THK. 鋁板
图紙名称	鋁板加工圖	復核	練鬆文	2021-12-26	數量	-	
		批准	林仁安	2021-12-27	單件重量	(KG)	





美特鋁質有限公司  
MIDI Aluminium Fabricator Ltd.

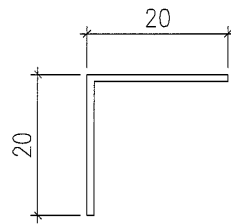
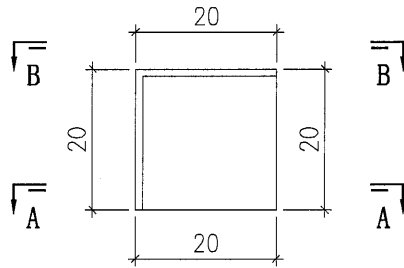
工程號	J857	類別		物料號	-									
地盘	啟德站	制圖	陳梓豪	2021-12-25	圖號	PT-BM-P64								
修改	-	-	-	採用工廠	✓	地盤		圖紙名稱	鋁板加工圖	復核	練鬆文	2021-12-26	數量	-
日期	-	-	-	材料顏色	MILL	材料	3mm THK. 鋁板	批准	林仁安	2021-12-27	單件重量	(KG)		



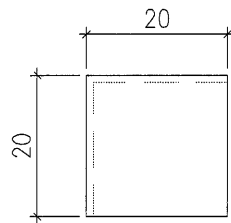


美特鋁質有限公司  
MIDI Aluminium Fabricator Ltd.

工程號	J857	類別		物料號	-	
地盘	啟德站	制圖	陳梓豪	2021-12-25	圖號	PT-BM-P65
修改	-	-	-	採用工廠	✓	地盘
日期	-	-	-	材料颜色	MILL	
图纸名称	鋁板加工圖	復核	練鬆文	2021-12-26	數量	-
材料	1mm THK. 鋁板	批准	林仁安	2021-12-27	單件重量	(KG)



**SECTION A-A**

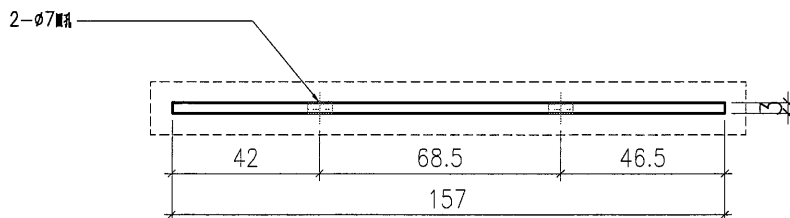
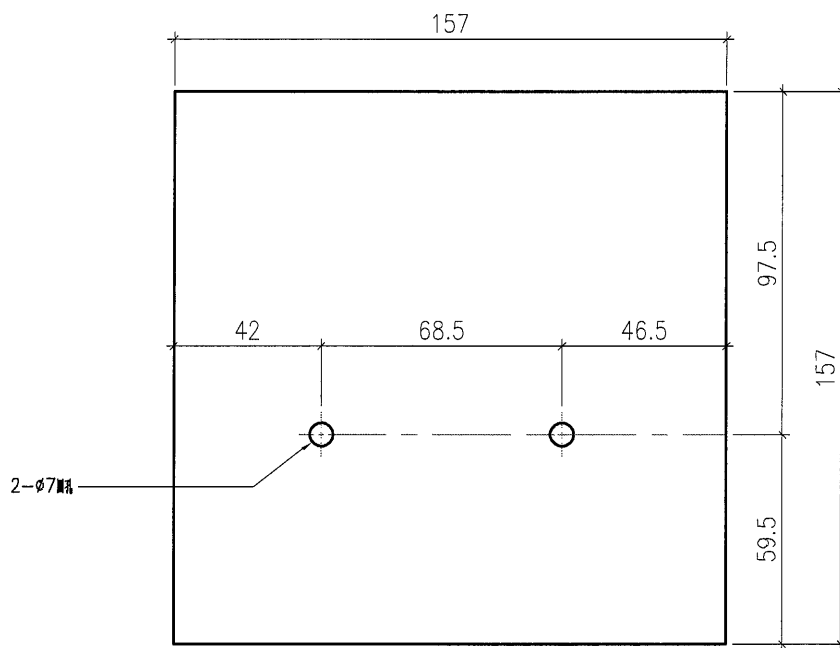


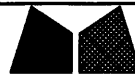
**SECTION B-B**



美特鋁質有限公司  
MIDI Aluminium Fabricator Ltd.

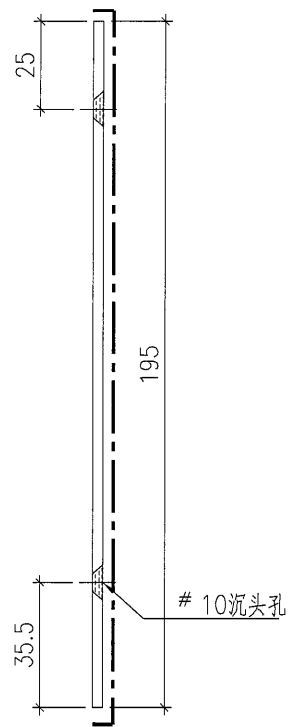
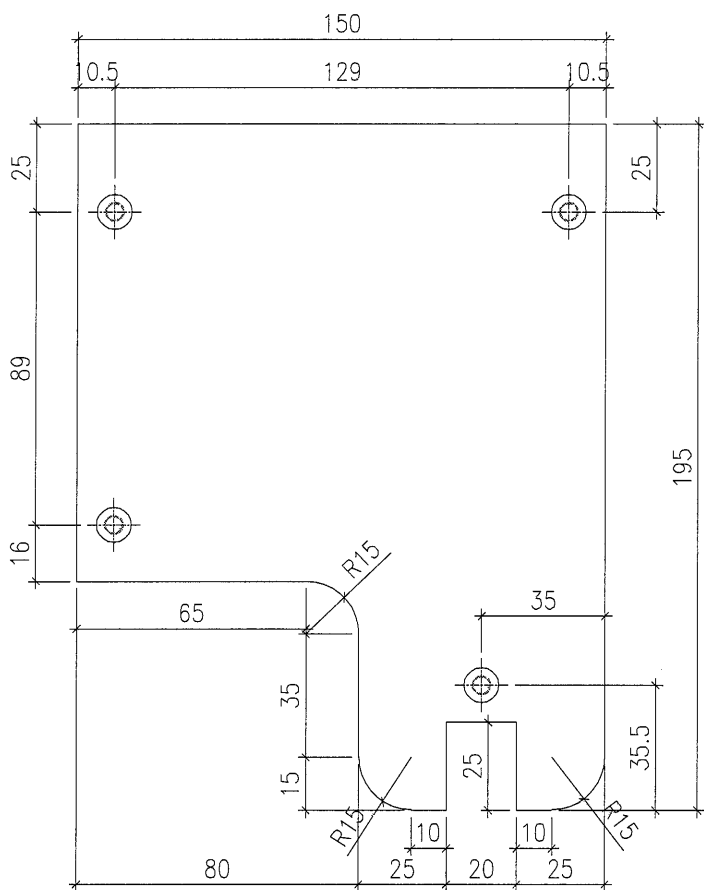
工程號	J857	類別		物料號	-					
地盘	啟德站	制圖	陳梓豪	2021-12-25	圖號	PT-BM-P77				
修改	-	採用工廠	✓	地盤	圖紙名稱	鋁板加工圖				
日期	-	材料顏色	洋紅	材料	3mm THK. 鋁板	復核	練鬆文	2021-12-26	數量	-
						批准	林仁安	2021-12-27	單件重量	(KG)





美特鋁質有限公司  
MIDI Aluminium Fabricator Ltd.

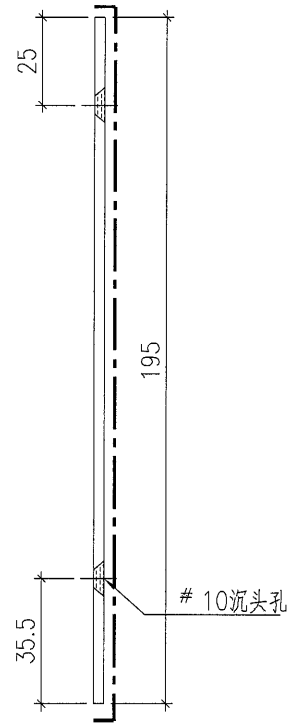
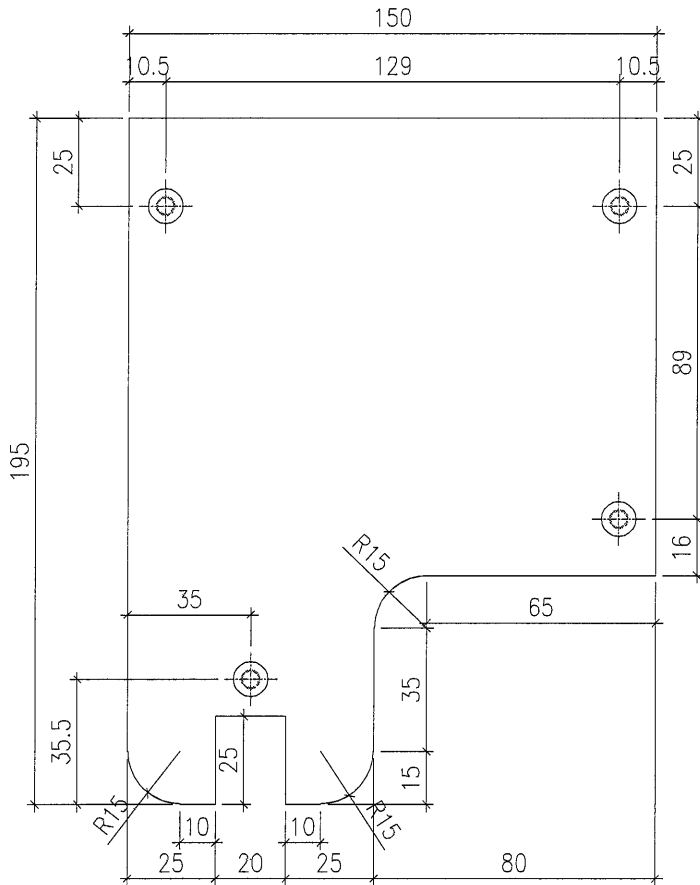
工程號	J857	類別		物料號	-					
地盘	啟德站	制圖	陳梓豪	2021-12-25	圖號	PT-BM-P78				
修改	-	採用工廠	✓	地盤	圖紙名稱	鋁板加工圖				
日期	-	材料顏色		材料	3mm THK. 鋁板	復核	練鬆文	2021-12-26	數量	-
						批准	林仁安	2021-12-27	單件重量	(KG)





美特鋁質有限公司  
MIDI Aluminium Fabricator Ltd.

工程號	J857	類別		物料號	-					
地盘	啟德站	制圖	陳梓豪	2021-12-25	圖號	PT-BM-P79				
修改	-	採用工廠	✓	地盤	圖紙名稱	鋁板加工圖				
日期	-	材料颜色	特光	材料	3mm THK. 鋁板	復核	練鬆文	2021-12-26	數量	-
						批准	林仁安	2021-12-27	單件重量	(KG)





美特鋁質有限公司  
MIDI Aluminium Fabricator Ltd.

工程號	J857	類別		物料號	-	
地盘	啟德站	制圖	陳梓豪	2021-12-25	圖號	PT-LB-W02
修改		採用工廠		2021-12-26	數量	-
日期		材料顏色	樣品	2021-12-27	單件重量	(KG)
		图纸名称	鋁板位置图	復核	練鬆文	
		材料	2mm THK. 鋁板	批准	林仁安	

# OPTION 2

