

工程指示 / 要求簡箋(E.I.)

工程指示編號：EI / 4219 / 21 修改版次：-

工程編號：J857 工程名稱：啟德 6552

工程項目：幕牆單元件 - 試水箱廠用鋁板 (OPTION 1)

收件人：生統 發件人：Yancy Chen 日期：29/12/2021

要求提供 / 確認 事項：

- |                                    |                                     |                               |
|------------------------------------|-------------------------------------|-------------------------------|
| <input type="checkbox"/> 初步鋁料 B.M. | <input type="checkbox"/> 加工拆圖，然後生產  | <input type="checkbox"/> 尺寸表  |
| <input type="checkbox"/> 正式鋁料 B.M. | <input type="checkbox"/> 技術上資料 / 指示 | <input type="checkbox"/> 報價   |
| <input type="checkbox"/> 配件 B.M.   | <input type="checkbox"/> 樣辦或貨品說明書   | <input type="checkbox"/> 分判合約 |
| <input type="checkbox"/> 其他：_____  |                                     |                               |

內容：

請按附件 PMU 廠用鋁板 BM 和圖紙加工。

注：除MIL料外，所有噴塗顏色均係做鍍化。

請在 20/01/2022 前完成上列要求。

附：1+ 34 頁

以上項目為：

- 原合約工程包                       原合約工程加 / 減賬                       新工程報價

原因：-

分發東莞各部門：

- ( ) 生產技術總監  連附件    ( ) 技術部     連附件    ( ) 生產部     連附件    ( ) 機械設計部  連附件  
 ( ) 採購部     連附件    ( / ) 生產統籌部  連附件  
 ( / ) 質檢部     連附件    ( ) 會計部     連附件    ( ) 報關組     連附件    ( ) 其他 \_\_\_\_\_  連附件

分發香港各部門：

- ( ) 行政部  連附件    ( ) 會計部  連附件    ( ) 統籌部  連附件    ( ) 工程部地盤科文     連附件  
 ( ) 採購部  連附件    ( ) QS 部     連附件    ( ) 維修部  連附件    ( ) 其他 \_\_\_\_\_  連附件

傳遞編號：

HK 2410 / 21

發件人簽署：

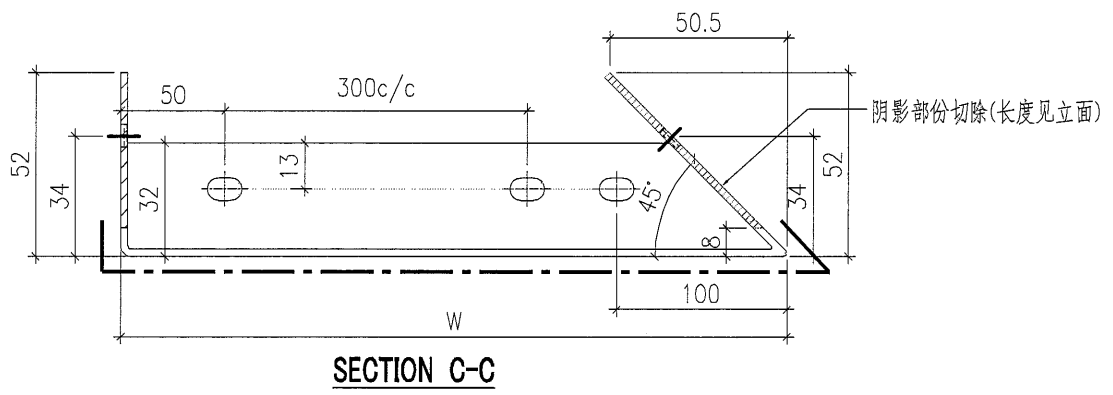
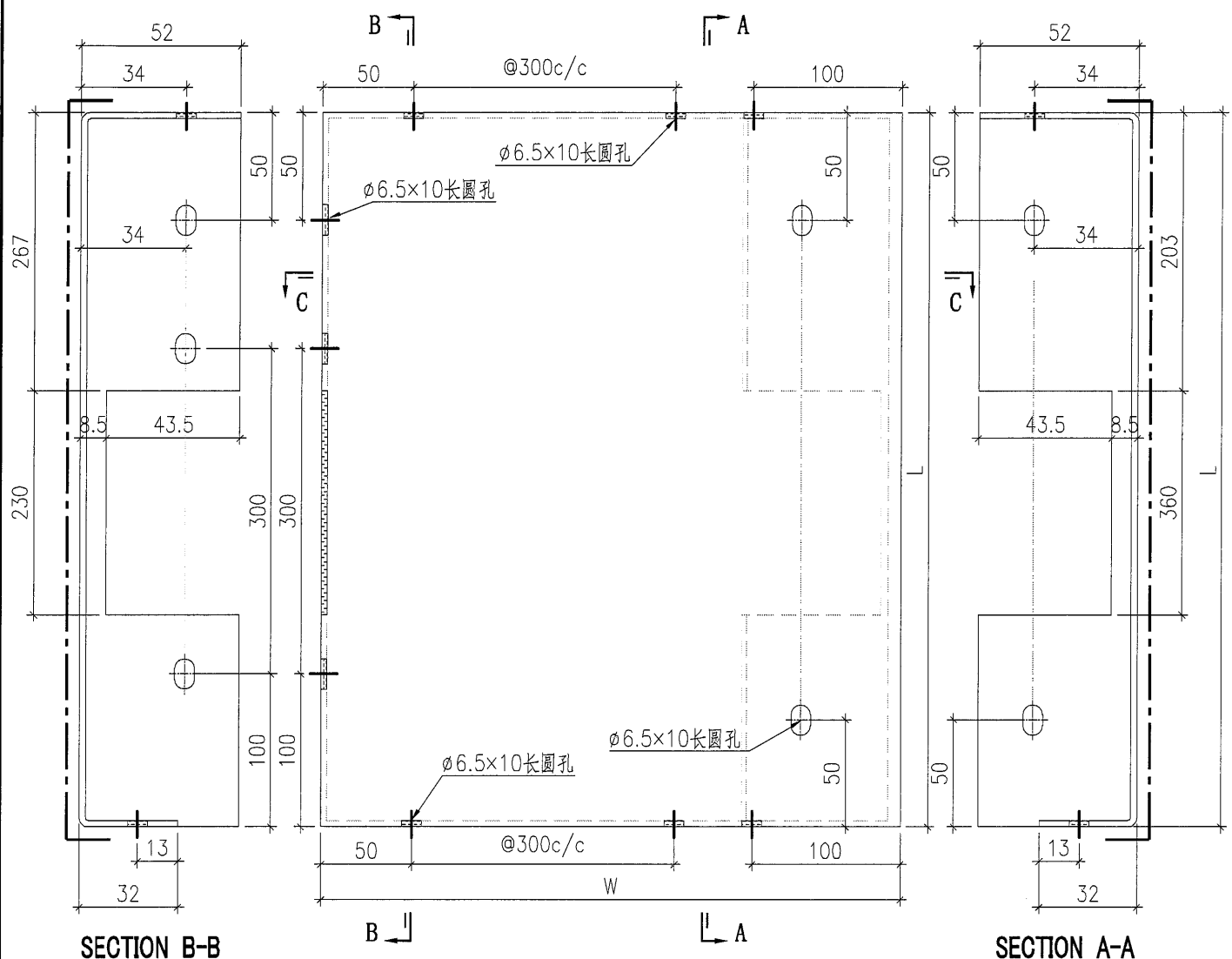
項目經理簽署：

美特鋁質有限公司 MIDI Aluminium Fabricator Ltd.		工程號: J-857	計算: 陳梓豪	日期:	2021.12.25	送呈:	施哥						
廠用鋁板B.M.表		地盤名稱: 啟德站	核對: 練鬆文	日期:	2021.12.26	副本:	細佬						
BM編號: OPTION 1		項目類別: 幕牆PMU	批准: 林仁安	日期:	2021.12.27								
序號	修改內容	鋁板圖號	鋁板名稱	顏色	實用	後備	總數	總重量	單件展開面積	總展開面積	單件V.F.	總V.F.	備註
									平方米	平方米	平方米	平方米	
1		PT-BM-P31	2mm厚鋁板	鉻化	2	0	2	5.521	0.509	1.019	0.509	1.019	
2		PT-BM-P32	2mm厚鋁板	鉻化	1	0	1	3.741	0.690	0.690	0.690	0.690	
3		PT-BM-P33	2mm厚鋁板	鉻化	1	0	1	2.092	0.386	0.386	0.386	0.386	
4		PT-BM-P34	2mm厚鋁板	鉻化	1	0	1	5.054	0.932	0.932	0.932	0.932	
5		PT-BM-P35	2mm厚鋁板	鉻化	1	0	1	7.301	1.347	1.347	1.347	1.347	
6		PT-BM-P36	2mm厚鋁板	鉻化	1	0	1	5.150	0.950	0.950	0.950	0.950	
7		PT-BM-P37	2mm厚鋁板	鉻化	1	0	1	7.521	1.388	1.388	1.388	1.388	
8		PT-BM-P41	2mm厚鋁板	鉻化	2	0	2	5.471	0.505	1.009	0.505	1.009	
9		PT-BM-P42	2mm厚鋁板	鉻化	1	0	1	3.707	0.684	0.684	0.684	0.684	
10		PT-BM-P43	2mm厚鋁板	鉻化	1	0	1	2.072	0.382	0.382	0.382	0.382	
11		PT-BM-P44	2mm厚鋁板	鉻化	1	0	1	5.008	0.924	0.924	0.924	0.924	
12		PT-BM-P45	2mm厚鋁板	鉻化	1	0	1	6.004	1.108	1.108	1.108	1.108	
13		PT-BM-P46	2mm厚鋁板	鉻化	1	0	1	5.102	0.941	0.941	0.941	0.941	
14		PT-BM-P47	2mm厚鋁板	鉻化	1	0	1	7.452	1.375	1.375	1.375	1.375	
15		PT-BM-P51	2mm厚鋁板	鉻化	2	0	2	7.153	0.660	1.320	0.660	1.320	
16		PT-BM-P52	2mm厚鋁板	鉻化	1	0	1	4.847	0.894	0.894	0.894	0.894	
17		PT-BM-P53	2mm厚鋁板	鉻化	1	0	1	2.710	0.500	0.500	0.500	0.500	
18		PT-BM-P54	2mm厚鋁板	鉻化	1	0	1	6.548	1.208	1.208	1.208	1.208	
19		PT-BM-P55	2mm厚鋁板	鉻化	1	0	1	8.420	1.553	1.553	1.553	1.553	

美特鋁質有限公司 MIDI Aluminium Fabricator Ltd.		工程號: 地盤名稱:	J-857 啟德站	計算: 核對:	陳梓豪 練鬆文	日期:	2021.12.25 2021.12.26		送呈: 副本:	施哥 細佬			
廠用鋁板B.M.表		項目類別: 修改版次:	幕牆PMU OPTION 1	批准: A/C Code:	林仁安 2021.12.27	日期:	2021.12.27		總重量: 133.54				
序號	修改內容	鋁板圖號	鋁板名稱	顏色	實用	後備	總數	總重量	單件展開 面積	總展開面 積	單件V.F.	總V.F.	備註
									平方米				
20		PT-BM-P56	2mm厚铝板	鉻化	1	0	1	6.672	1.231	1.231	1.231	1.231	
21		PT-BM-P57	2mm厚铝板	鉻化	1	0	1	9.744	1.798	1.798	1.798	1.798	
22		PT-BM-P58	3mm厚铝板	鉻化	1	0	1	9.420	1.738	1.738	1.738	1.738	
23		PT-BM-P61	3mm厚铝板	鉻化	6	0	6	0.868	0.027	0.160	0.027	0.160	
24		PT-BM-P62	3mm厚铝板	鉻化	6	0	6	0.868	0.027	0.160	0.027	0.160	
25		PT-BM-P63	3mm厚铝板	MILL	24	0	24	0.513	0.004	0.095	0.004	0.095	
26		PT-BM-P64	3mm厚铝板	MILL	24	0	24	0.239	0.002	0.044	0.002	0.044	
27		PT-BM-P65	1mm厚铝板	MILL	196	4	200	0.434	0.000	0.080	0.000	0.080	
28		PT-BM-P66	3mm厚铝板	鉻化	12	0	12	0.269	0.004	0.050	0.004	0.050	
29		PT-BM-P67	3mm厚铝板	鉻化	12	0	12	0.269	0.004	0.050	0.004	0.050	
30	取消	PT-BM-P68	3mm厚铝板	鉻化	6	0	6	0.951	0.029	0.176	0.029	0.176	
31		PT-BM-P69	3mm厚铝板	鉻化	2	0	2	0.109	0.010	0.020	0.010	0.020	
32		PT-BM-P70	3mm厚铝板	鉻化	2	0	2	0.109	0.010	0.020	0.010	0.020	
33		PT-BM-P71	3mm厚铝板	鉻化	2	0	2	0.085	0.008	0.016	0.008	0.016	
34		PT-BM-P72	3mm厚铝板	鉻化	2	0	2	0.085	0.008	0.016	0.008	0.016	
35		PT-BM-P73	3mm厚铝板	鉻化	2	0	2	0.109	0.010	0.020	0.010	0.020	
36		PT-BM-P74	3mm厚铝板	鉻化	2	0	2	0.109	0.010	0.020	0.010	0.020	
37		PT-BM-P75	3mm厚铝板	鉻化	2	0	2	0.163	0.015	0.030	0.015	0.030	
38		PT-BM-P76	3mm厚铝板	鉻化	2	0	2	0.163	0.015	0.030	0.015	0.030	

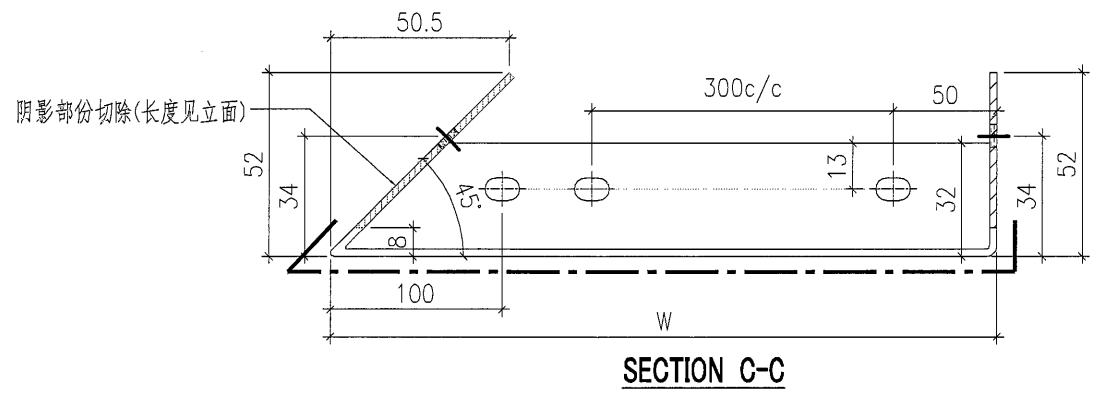
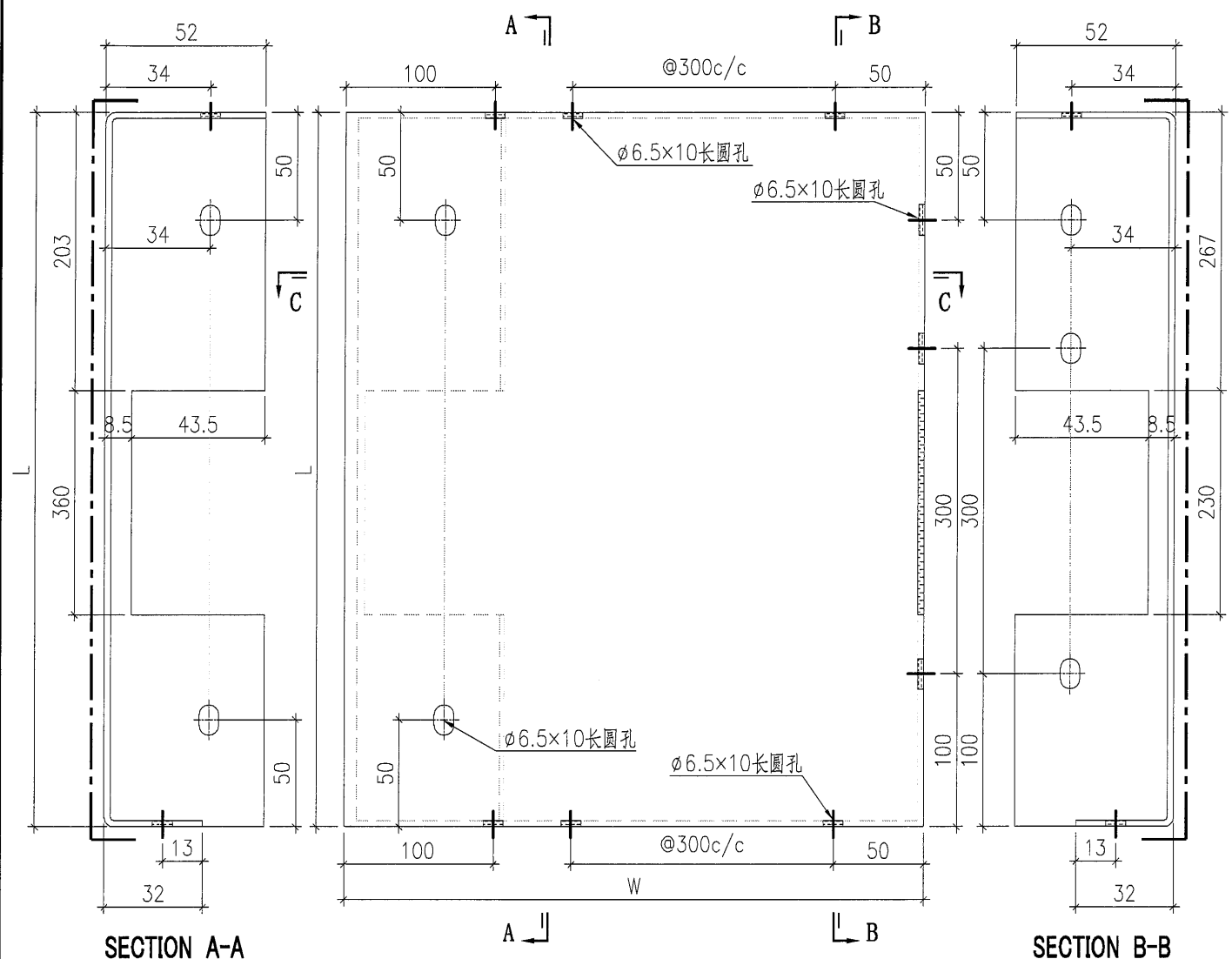
 <b>美特鋁質</b> 有限公司 MIDI Aluminium Fabricator Ltd.		工程號:	J-857	計算:	陳梓豪	日期:	2021.12.25	送呈:	施哥		
地盤名稱:		啟德站	核對:	練鬆文	日期:	2021.12.26	副本:	細格			
項目類別:		幕牆PMU	批准:	林仁安	日期:	2021.12.27					
BM編號:	OPTION 1	修改版次:	A/C Code:	2021.12.27	總面積:	24.638	總重量:	133.54	註		
序號	修改內容	鋁板圖號	鋁板名稱	顏色	實用	後備	總數	單件展開面積	總展開面積		
								單件V.F.	總V.F.		
								平方米			
39		PT-BM-P77	3mm厚鋁板	鉻化	4	0	4	0.025	0.099	0.025	0.099
40		PT-BM-P78	3mm厚鋁板	鉻化	3	0	3	0.029	0.088	0.029	0.088
41		PT-BM-P79	3mm厚鋁板	鉻化	3	0	3	0.029	0.088	0.029	0.088
					總計:		335	21.970	24.64	21.97	24.638

 <b>美特鋁質有限公司</b> MIDI Aluminium Fabricator Ltd.				工程號 J857 地盘 啟德站	類別 制圖 陳梓豪	物料號 - 2021-12-25	圖號 PT-BM-P37
修改 - 日期 -	採用工廠 <input checked="" type="checkbox"/> 地盤 材料颜色	图纸名称 鋁板加工圖 材料 2mm THK. 鋁板	復核 練鬆文 批准 林仁安	2021-12-26 2021-12-27	數量 - 單件重量 (KG)		



1	PT-BM-P37	2125	653
序号	编号	W	L

 美特鋁質有限公司 MIDI Aluminium Fabricator Ltd.				工程號 J857 地盘 啟德站	類別 制圖 陳梓豪	物料號 - 2021-12-25	圖號 PT-BM-P36
修改 - 日期 -	採用工廠 <input checked="" type="checkbox"/> 地盘 材料颜色	图纸名称 鋁板加工圖 材料 2mm THK. 鋁板	復核 練鬆文 批准 林仁安	2021-12-26 2021-12-27	數量 - 單件重量 (KG)		

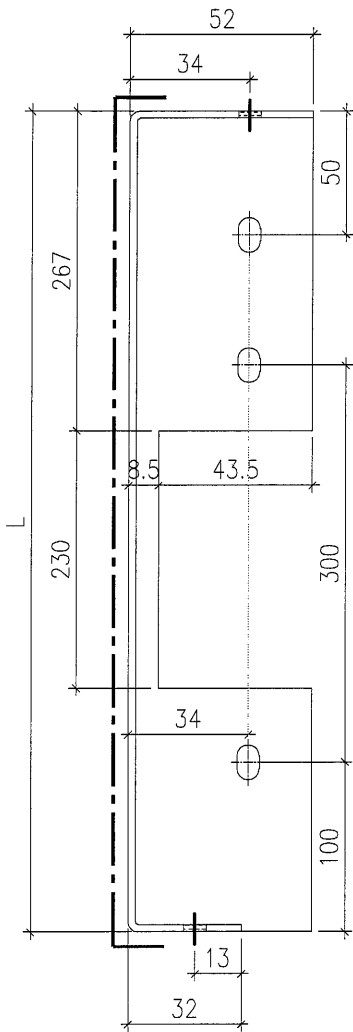


1	PT-BM-P36	1455	653
序号	编号	W	L

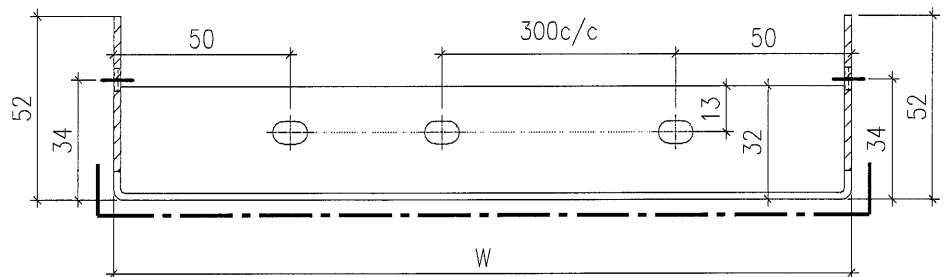
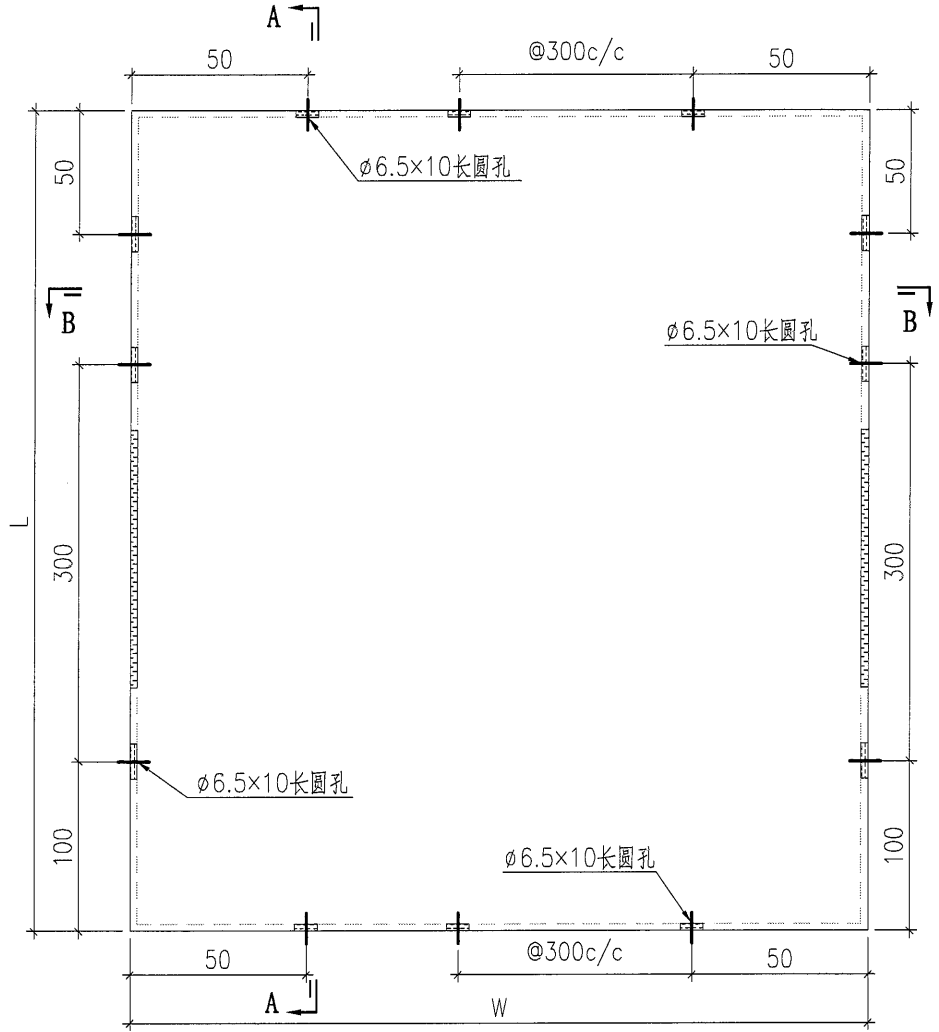


美特鋁質有限公司  
MIDI Aluminium Fabricator Ltd.

工程號	J857	類別		物料號	-							
地盘	啟德站	制圖	陳梓豪	2021-12-25	圖號	PT-BM-P31						
修改	-	採用工廠	✓	地盤		圖紙名稱	鋁板加工圖	復核	練鬆文	2021-12-26	數量	-
日期	-	材料顏色				材料	2mm THK. 鋁板	批准	林仁安	2021-12-27	單件重量	(KG)



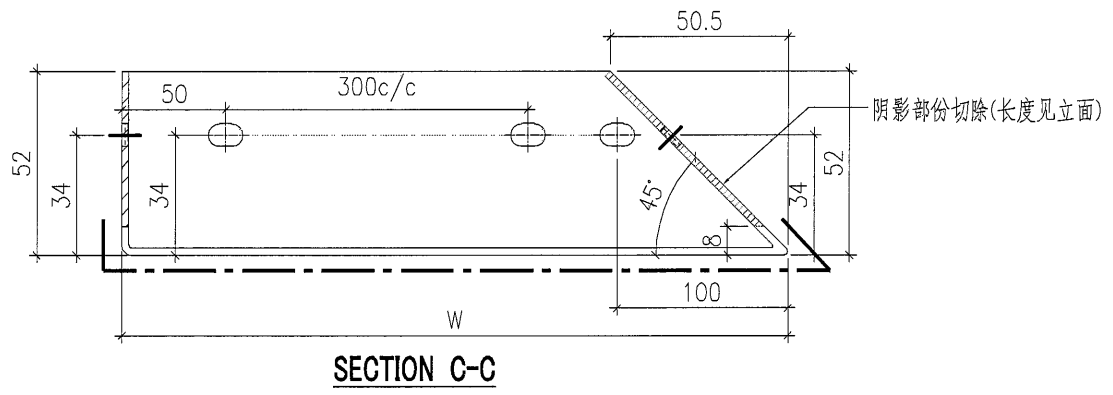
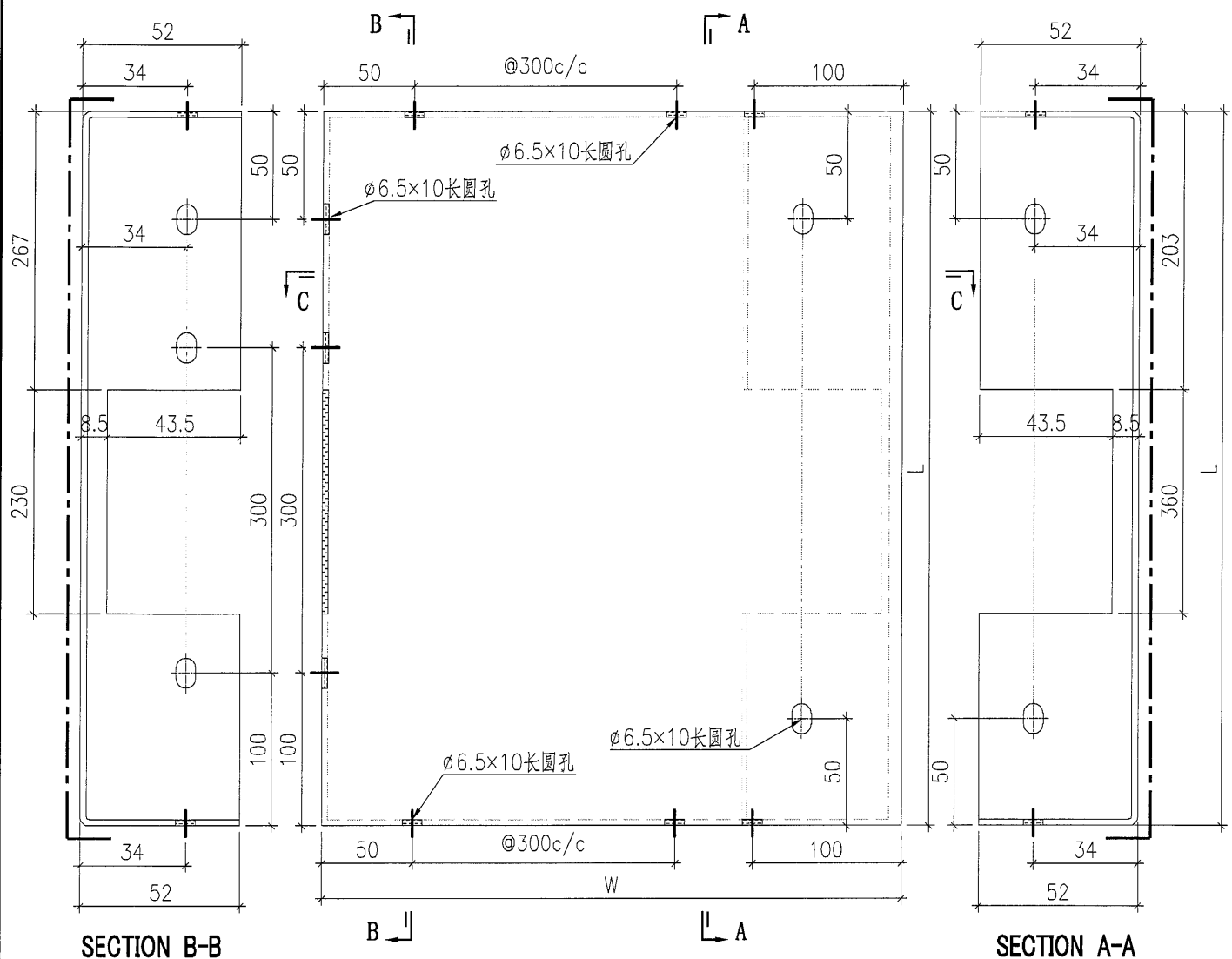
SECTION A-A




SECTION B-B

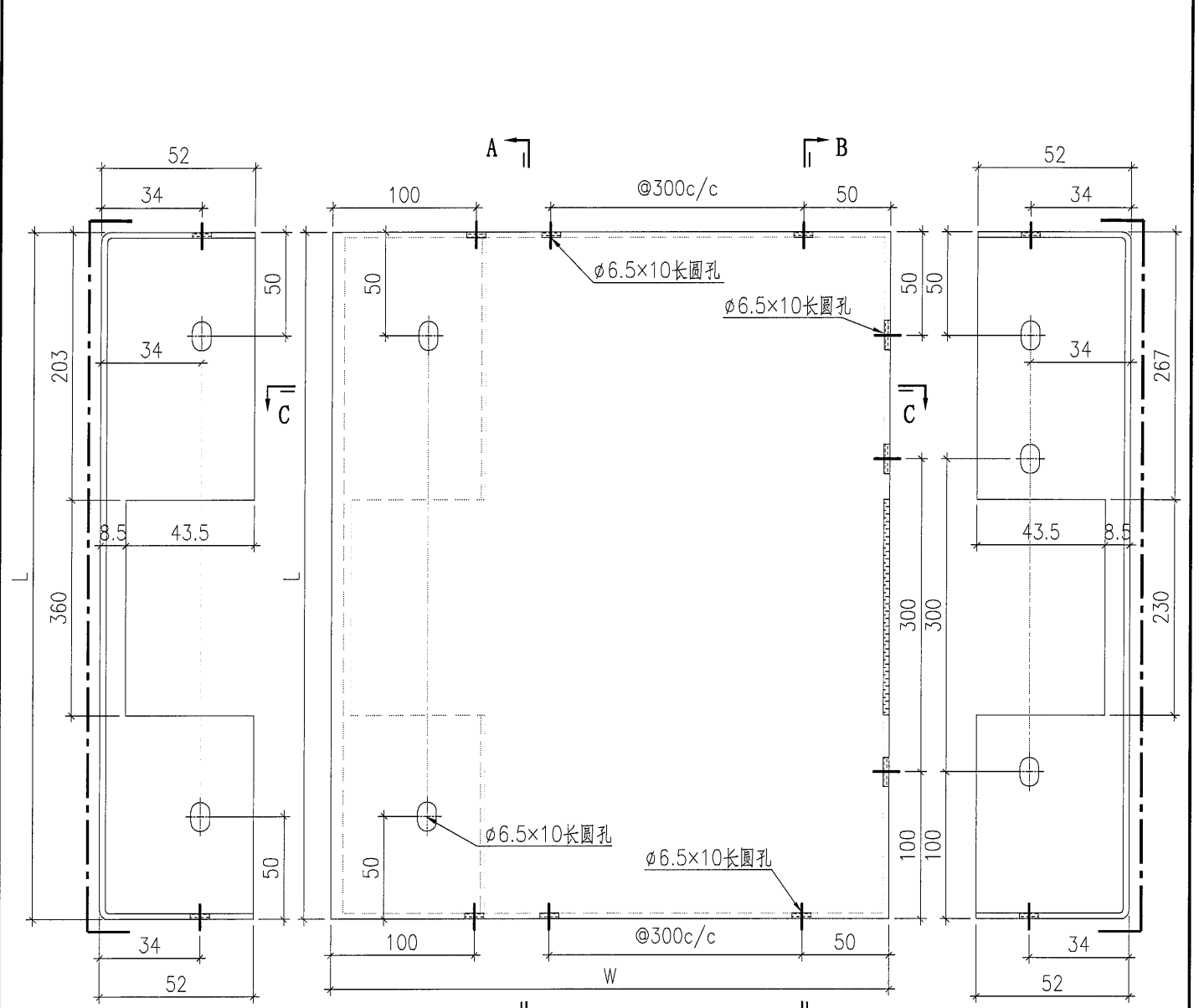
序号	编号	W	L
1	PT-BM-P31	780	653
2	PT-BM-P32	1057	653
3	PT-BM-P33	591	653
4	PT-BM-P34	1428	653
5	PT-BM-P35	2063	653

 <b>美特鋁質有限公司</b> MIDI Aluminium Fabricator Ltd.				<b>工程號</b> J857 <b>地盤</b> 啟德站	<b>類別</b> <b>制圖</b> 陳梓豪	<b>物料號</b> - <b>圖號</b> PT-BM-P47
<b>修改</b> - <b>日期</b> -	<b>採用工廠</b> <input checked="" type="checkbox"/> 地盤 <b>材料顏色</b>	<b>圖紙名稱</b> 鋁板加工圖 <b>材料</b> 2mm THK. 鋁板	<b>復核</b> 練鬆文 <b>批准</b> 林仁安	<b>2021-12-25</b> <b>2021-12-26</b> <b>2021-12-27</b>	<b>數量</b> - <b>單件重量</b> (KG)	



1	PT-BM-P47	2125	647
序号	编号	W	L

 <b>美特鋁質有限公司</b> MIDI Aluminium Fabricator Ltd.				<b>工程號</b> J857	<b>類別</b>	<b>物料號</b> -			
<b>地盤</b> 啟德站				<b>制圖</b> 陳梓豪	2021-12-25	<b>圖號</b> PT-BM-P46			
<b>修改</b> -	<b>日期</b> -	<b>採用工廠</b> ✓	<b>地盤</b>	<b>圖紙名稱</b> 鋁板加工圖	<b>復核</b> 練鬆文	2021-12-26	<b>數量</b> -		
<b>材料顏色</b> 待定				<b>材料</b> 2mm THK. 鋁板	<b>批准</b> 林仁安	2021-12-27	<b>單件重量</b>	(KG)	




**SECTION A-A**

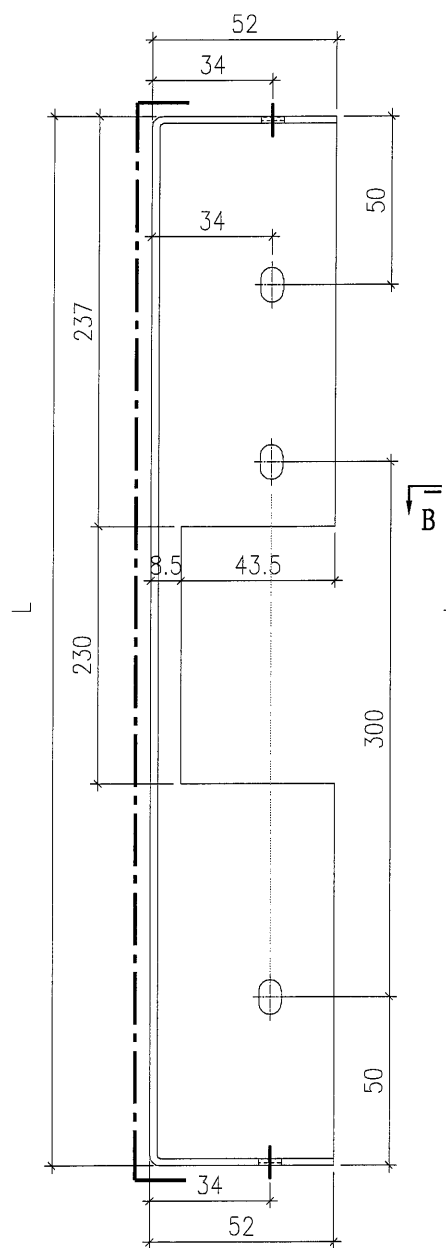
**SECTION B-B**

**SECTION C-C**

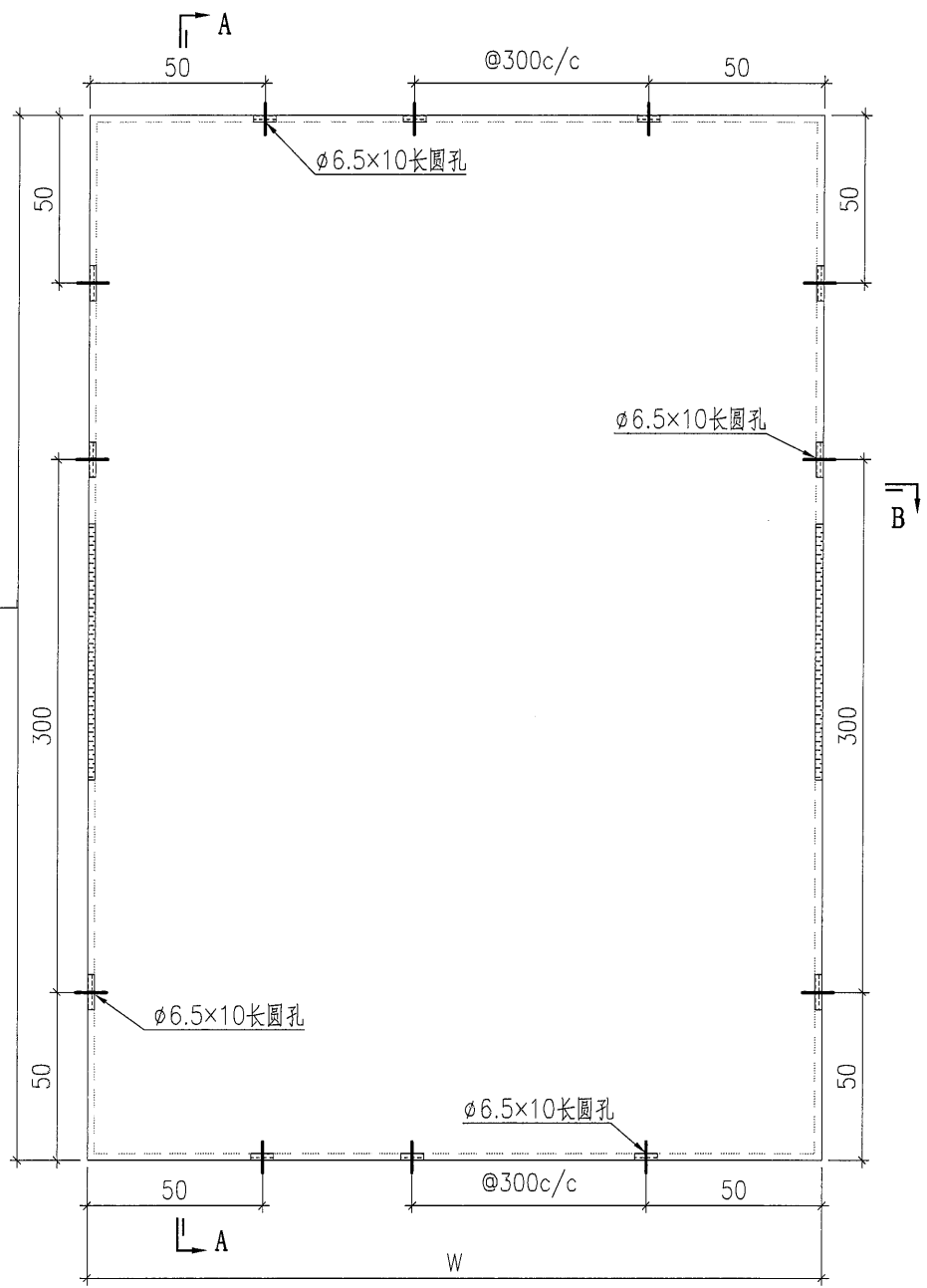
阴影部份切除(长度见立面)

1	PT-BM-P46	1455	647
序号	编号	W	L

 <b>美特鋁質有限公司</b> MIDI Aluminium Fabricator Ltd.				工程號 J857 地盘 啟德站	類別 制圖 陳梓豪	物料號 - 2021-12-25	圖號 PT-BM-P45
修改 - 日期 -	採用工廠 <input checked="" type="checkbox"/> 地盘 材料颜色 特定	图纸名称 鋁板加工圖 材料 2mm THK. 鋁板	復核 練鬆文 批准 林仁安	2021-12-26 2021-12-27	數量 - 單件重量 (KG)		




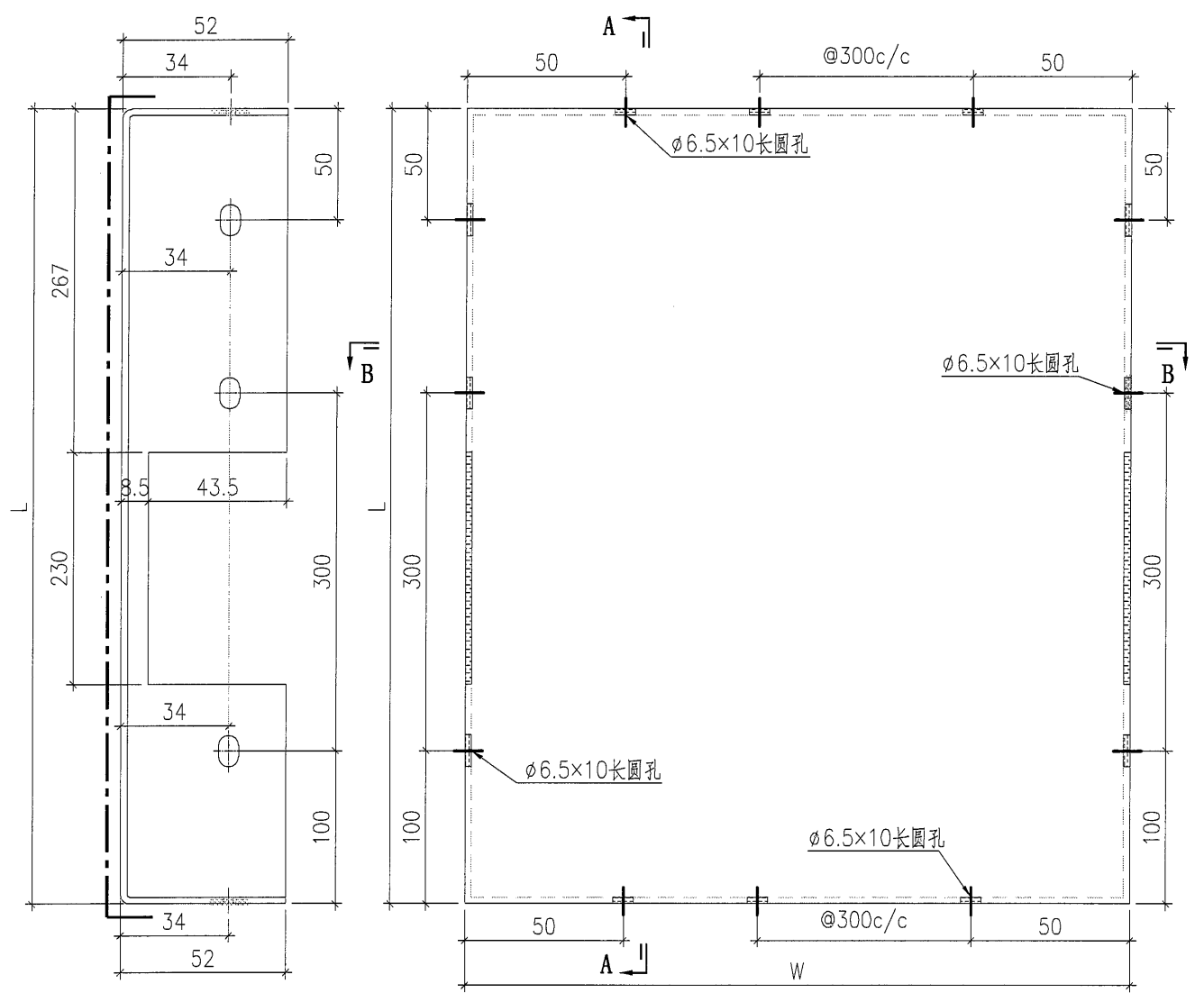
**SECTION A-A**



**SECTION B-B**

序号	编号	W	L
1	PT-BM-P45	2063	537


 <b>美特鋁質有限公司</b> MIDI Aluminium Fabricator Ltd.				工程號	J857	類別		物料號	-	
修改	-	-	-	地盤	啟德站	制圖	陳梓豪	2021-12-25	圖號	PT-BM-P41
日期	-	-	-	採用工廠	✓ 地盤	圖紙名稱	鋁板加工圖	復核	練鬆文	2021-12-26
				材料顏色	待	材料	2mm THK. 鋁板	批准	林仁安	2021-12-27
									數量	-
									單件重量	(KG)

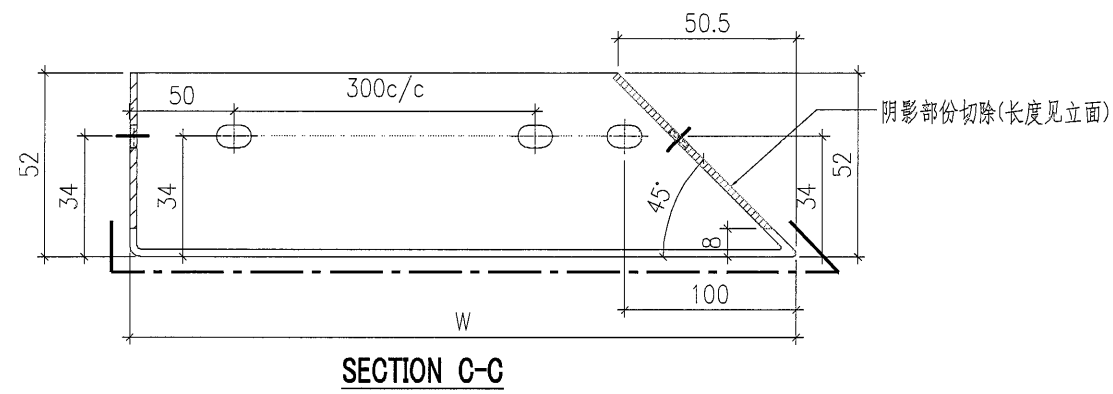
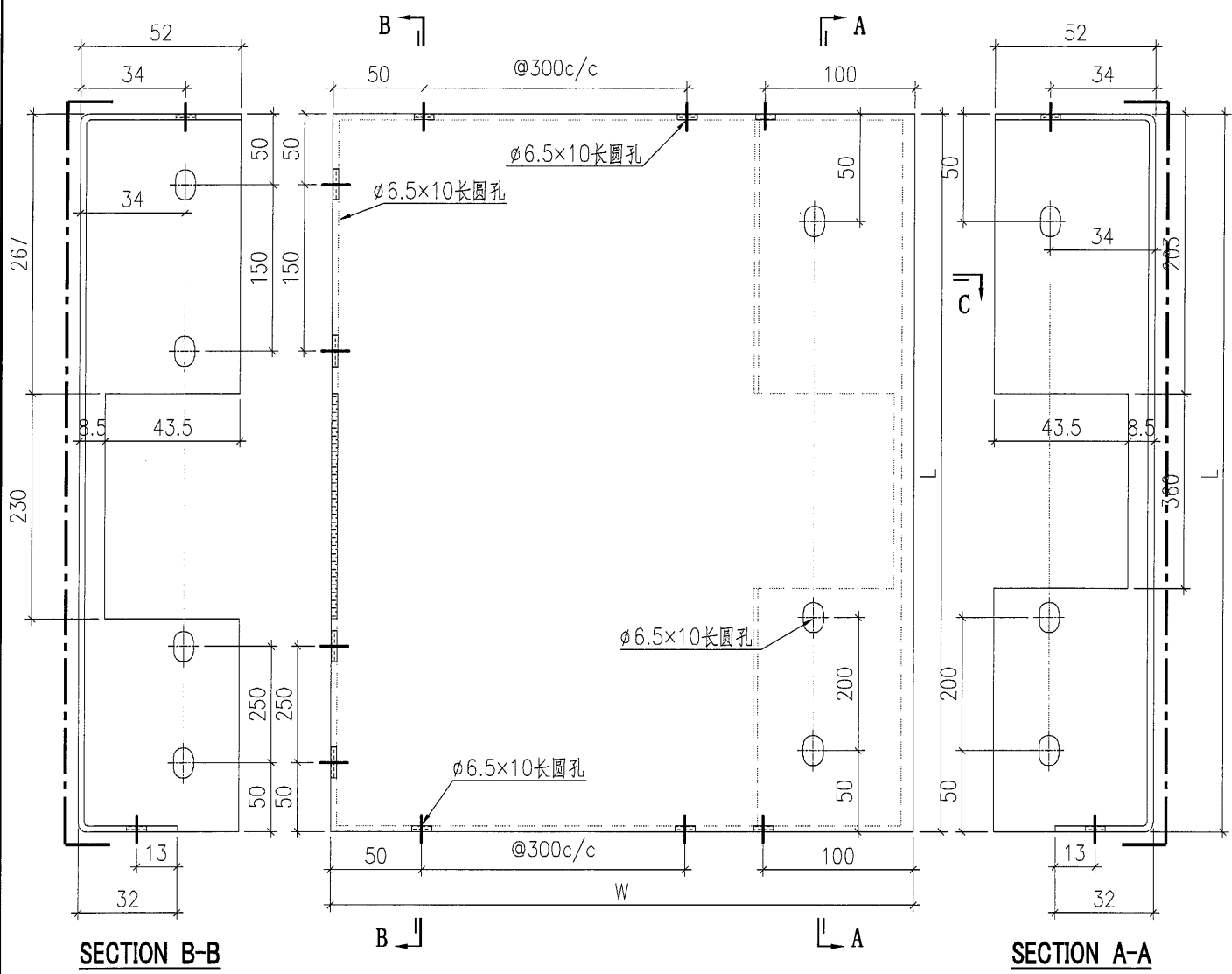


**SECTION A-A**

**SECTION B-B**

序号	编号	W	L
1	PT-BM-P41	780	647
2	PT-BM-P42	1057	647
3	PT-BM-P43	591	647
4	PT-BM-P44	1428	647

 <b>美特鋁質有限公司</b> MIDI Aluminium Fabricator Ltd.				<b>工程號</b> J857 <b>地盤</b> 啟德站	<b>類別</b> <b>制圖</b> 陳梓豪	<b>物料號</b> - <b>圖號</b> PT-BM-P57
<b>修改</b> - <b>日期</b> -	<b>採用工廠</b> ✓ <b>材料顏色</b> 特定	<b>地盤</b> <b>材料</b> 2mm THK. 鋁板	<b>圖紙名稱</b> 鋁板加工圖 <b>材料</b> 2mm THK. 鋁板	<b>復核</b> 練鬆文 <b>批准</b> 林仁安	<b>2021-12-25</b> <b>2021-12-26</b> <b>2021-12-27</b>	<b>數量</b> - <b>單件重量</b> (KG)



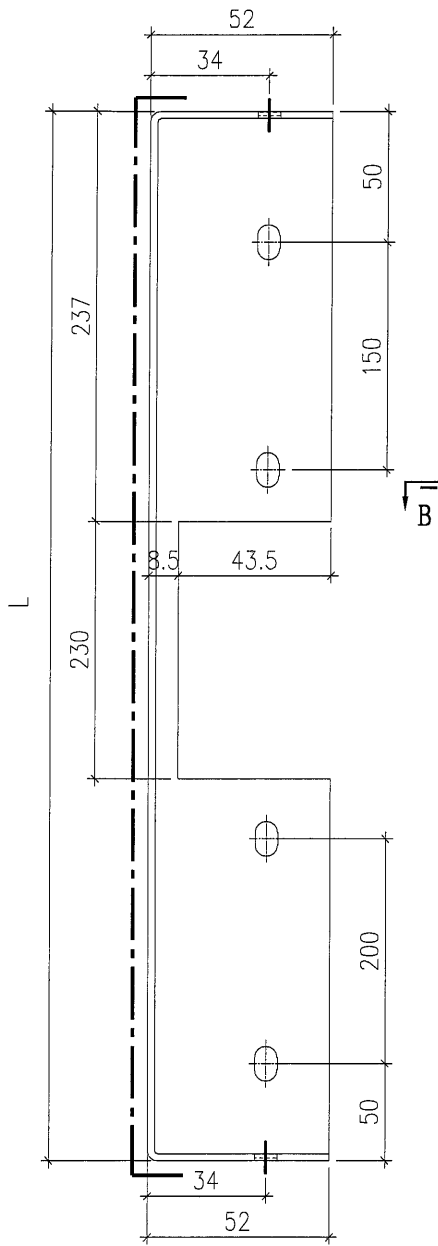
1	PT-BM-P57	2125	846
序号	编号	W	L



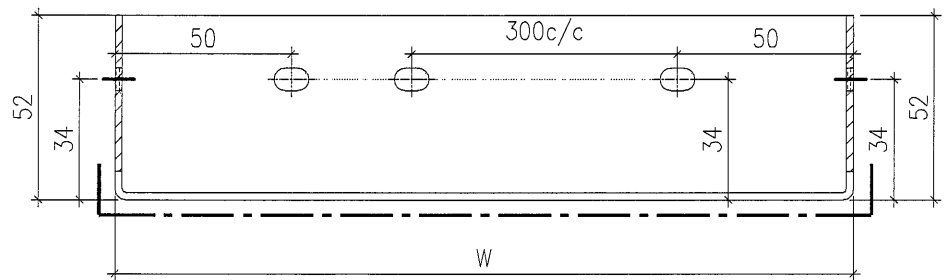
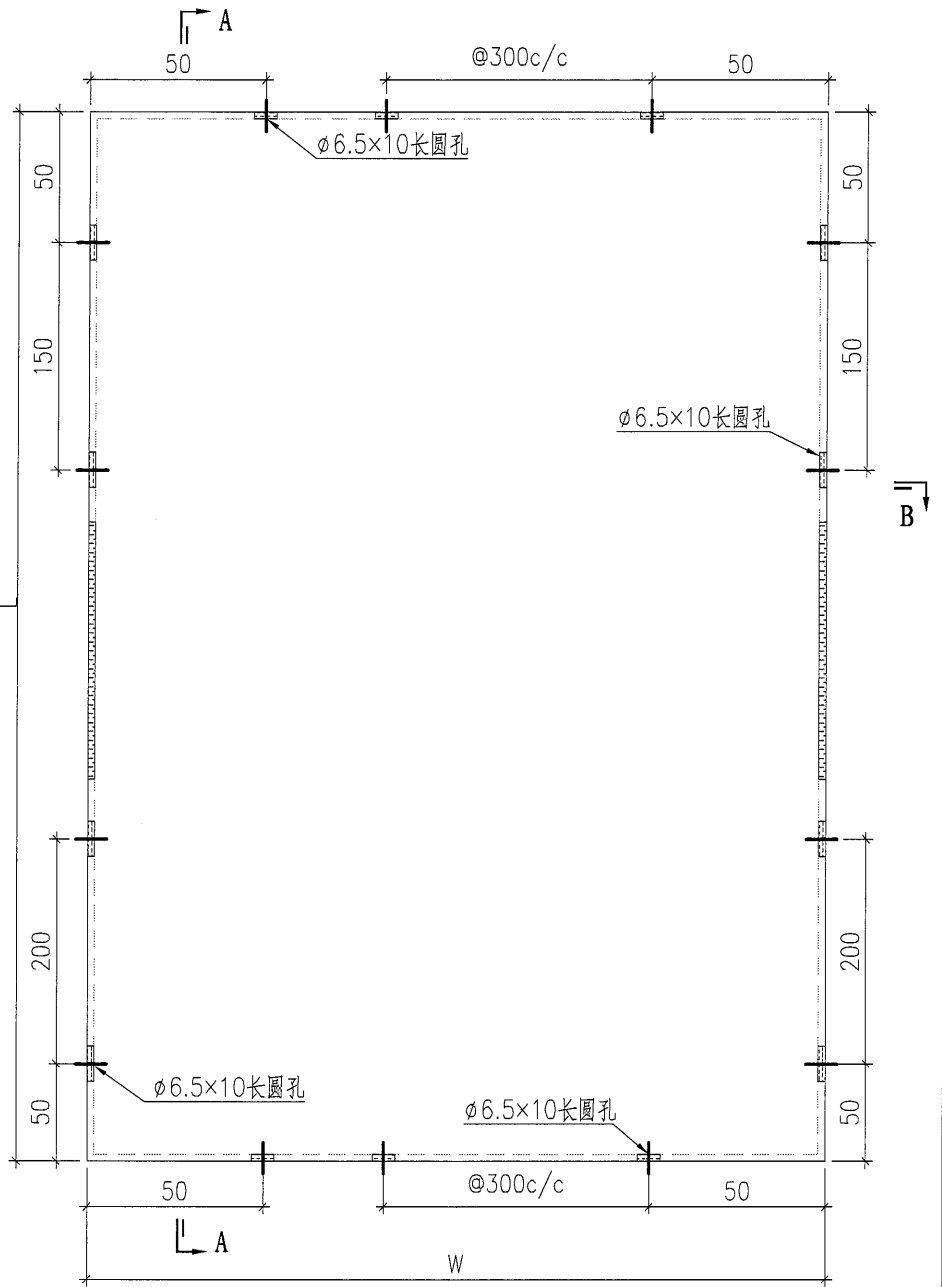


美特鋁質有限公司  
MIDI Aluminium Fabricator Ltd.

工程號	J857	類別		物料號	-					
地盘	啟德站	制圖	陳梓豪	2021-12-25	圖號	PT-BM-P55				
修改	-	採用工廠	✓	地盘	图紙名称	鋁板加工圖				
日期	-	材料颜色	特定	材料	2mm THK. 鋁板	復核	練鬆文	2021-12-26	數量	-
						批准	林仁安	2021-12-27	單件重量	(KG)




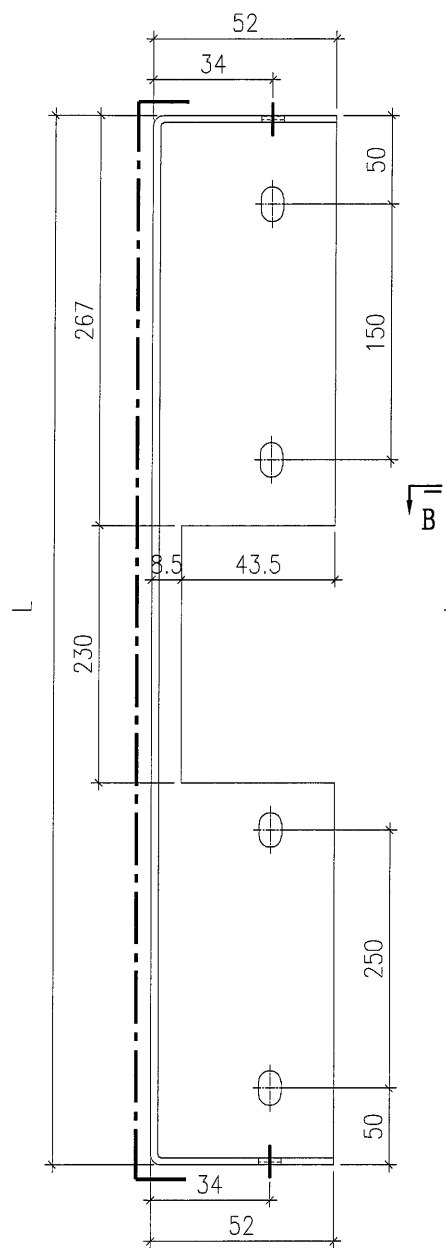
**SECTION A-A**



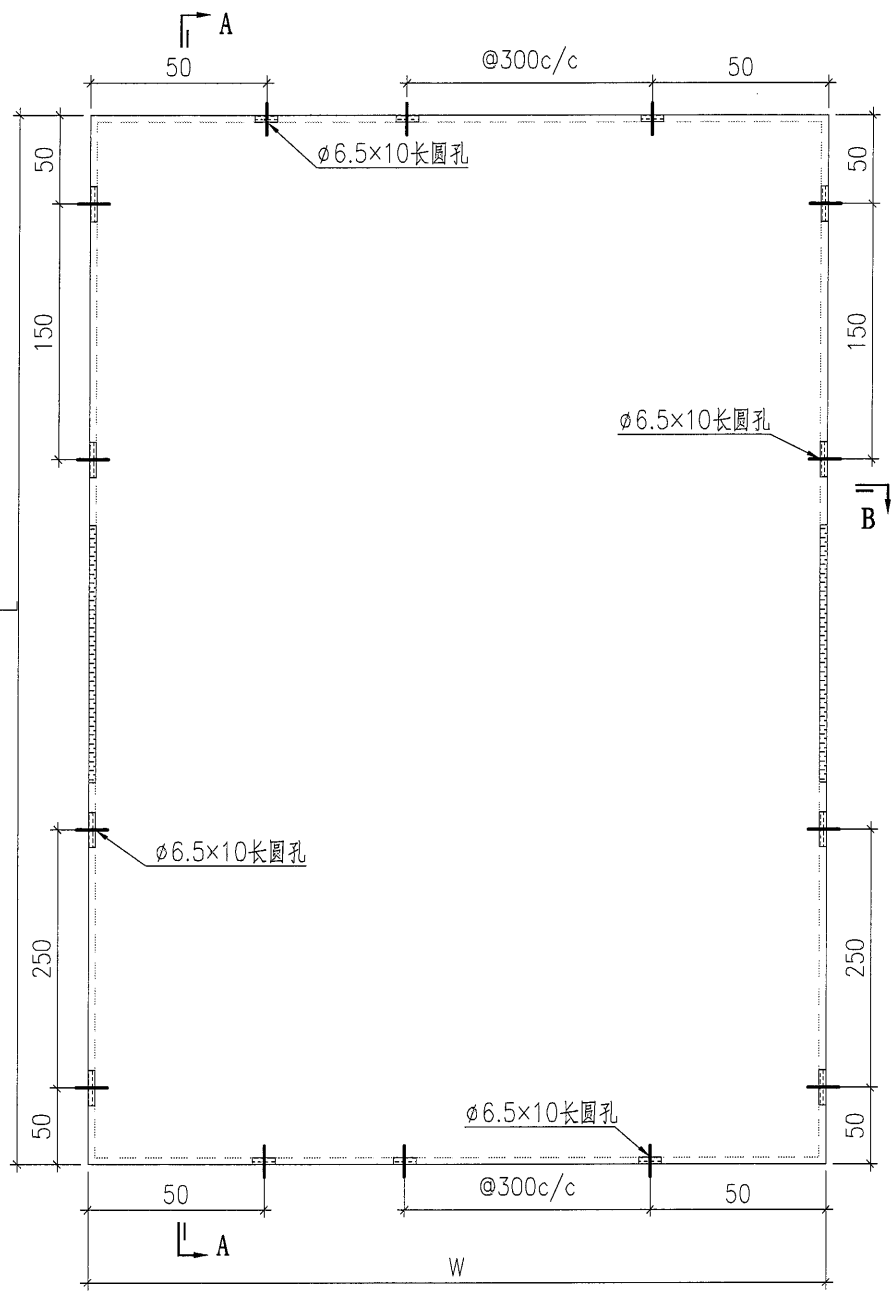
**SECTION B-B**

序号	编号	W	L
1	PT-BM-P55	2063	753

 <b>美特鋁質有限公司</b> MIDI Aluminium Fabricator Ltd.				工程號 <b>J857</b>	類別 	物料號 -		
				地盘 <b>啟德站</b>	制圖 <b>陳梓豪</b>	2021-12-25	圖號 <b>PT-BM-P51</b>	
修改 -	-	-	採用工廠 <input checked="" type="checkbox"/>	地盘 	圖紙名稱 <b>鋁板加工圖</b>	復核 <b>練鬆文</b>	2021-12-26	數量 -
日期 -	-	-	材料顏色 特定		材料 <b>2mm THK. 鋁板</b>	批准 <b>林仁安</b>	2021-12-27	單件重量 (KG)



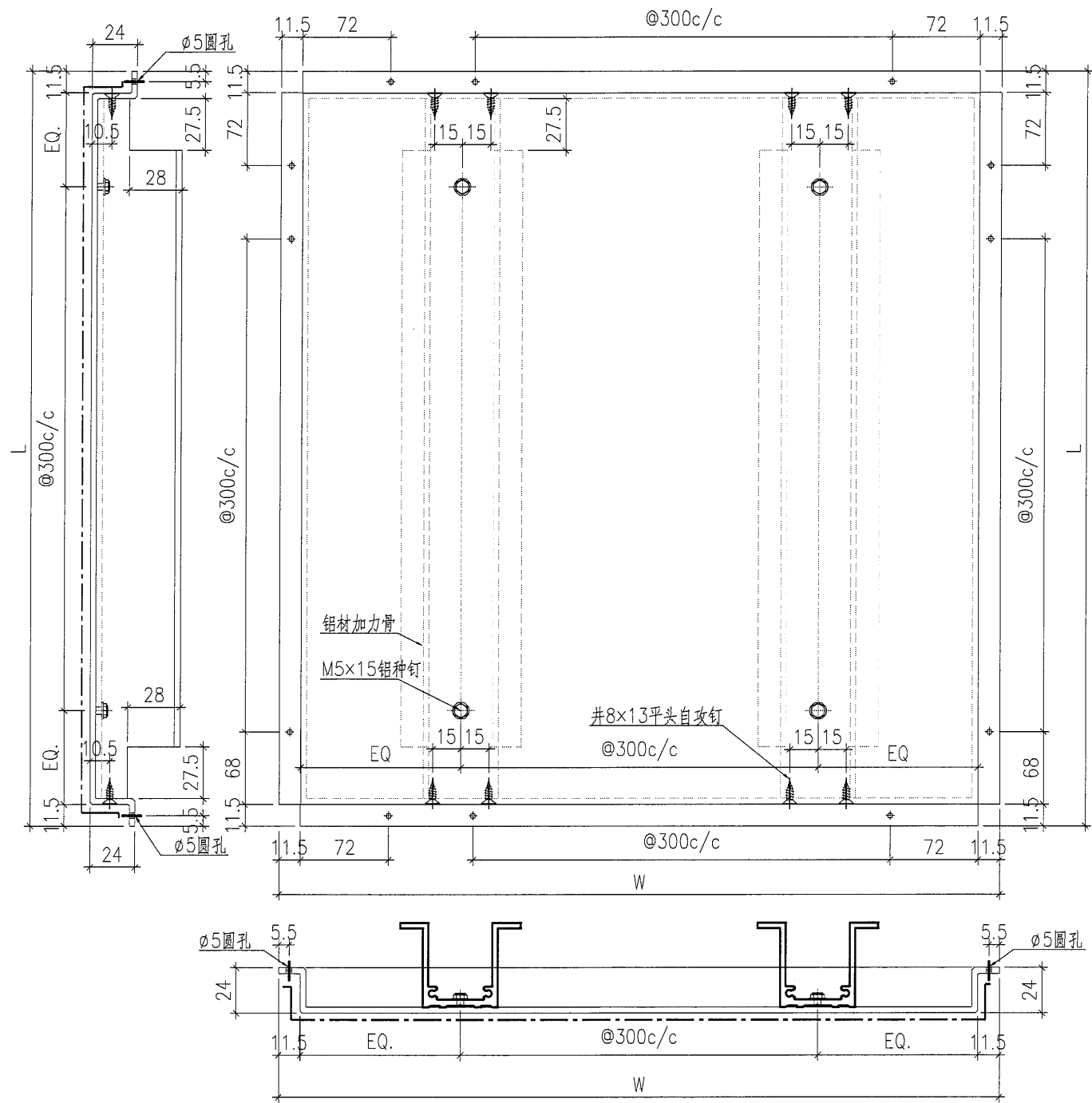
**SECTION A-A**




**SECTION B-B**

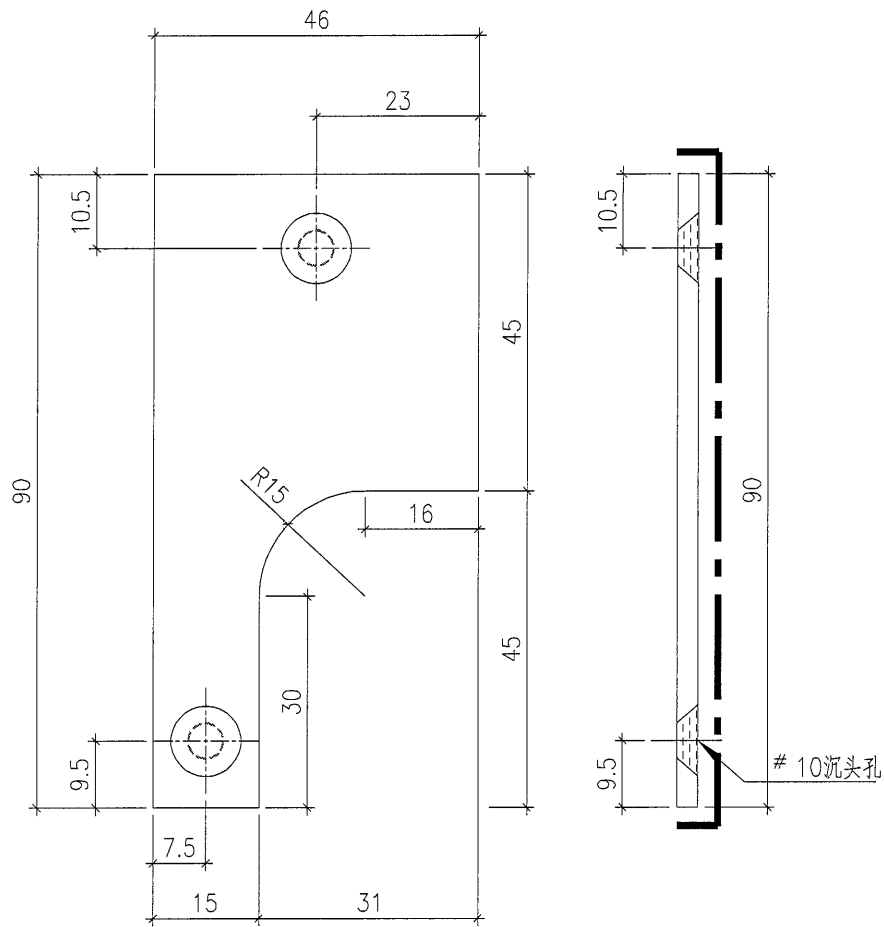
序号	编号	W	L
1	PT-BM-P51	780	846
2	PT-BM-P52	1057	846
3	PT-BM-P53	591	846
4	PT-BM-P54	1428	846

 <b>美特鋁質有限公司</b> MIDI Aluminium Fabricator Ltd.				<b>工程號</b> J857 <b>地盤</b> 啟德站	<b>類別</b> <b>制圖</b> 陳梓豪	<b>物料號</b> - <b>圖號</b> PT-BM-P58
<b>修改</b> - <b>日期</b> -	<b>採用工廠</b> ✓ <b>材料顏色</b> 特定	<b>地盤</b> <b>圖紙名稱</b> 鋁板加工圖	<b>復核</b> 練鬆文 <b>批准</b> 林仁安	<b>2021-12-25</b> <b>2021-12-26</b> <b>2021-12-27</b>	<b>數量</b> - <b>單件重量</b> (KG)	

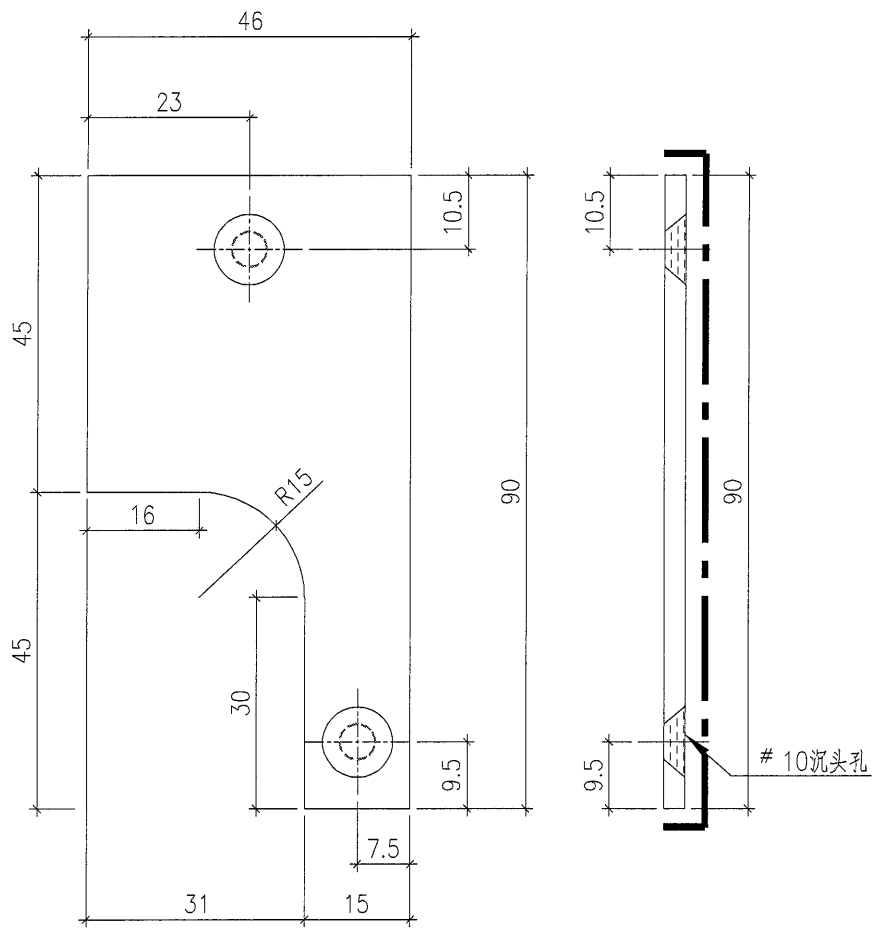



1	PT-BM-P58	2130	816
序號	編號	W	L

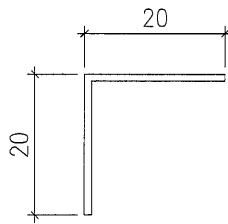
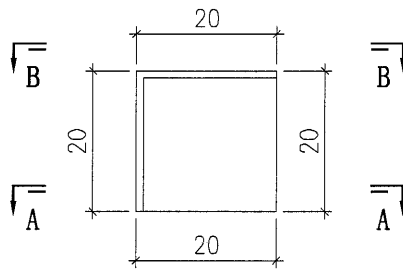
 美特鋁質有限公司 MIDI Aluminium Fabricator Ltd.				工程號	J857	類別		物料號	-
修改	-	-	-	採用工廠	✓	地盤		圖號	PT-BM-P67
日期	-	-	-	材料顏色	待定	材料	3mm THK. 鋁板	數量	-
						圖紙名稱	鋁板加工圖	復核	練鬆文
								批准	林仁安
									2021-12-25
									2021-12-26
									2021-12-27
								單件重量	(KG)



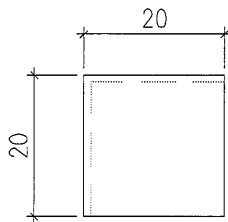
 美特鋁質有限公司 MIDI Aluminium Fabricator Ltd.				工程號	J857	類別		物料號	-
修改	-	-	-	採用工廠	✓	地盤		圖號	PT-BM-P66
日期	-	-	-	材料顏色		材料	3mm THK. 鋁板	數量	-
						圖紙名稱	鋁板加工圖	單件重量	(KG)
						復核	練鬆文		
						批准	林仁安		




 美特鋁質有限公司 MIDI Aluminium Fabricator Ltd.				工程號	J857	類別		物料號	-
修改	-	-	-	採用工廠	✓	地盤		圖號	PT-BM-P65
日期	-	-	-	材料顏色	MILL	材料	1mm THK. 鋁板	數量	-
						圖紙名稱	鋁板加工圖	復核	練鬆文
								批准	林仁安
								日期	2021-12-25
								日期	2021-12-26
								日期	2021-12-27
								單件重量	(KG)

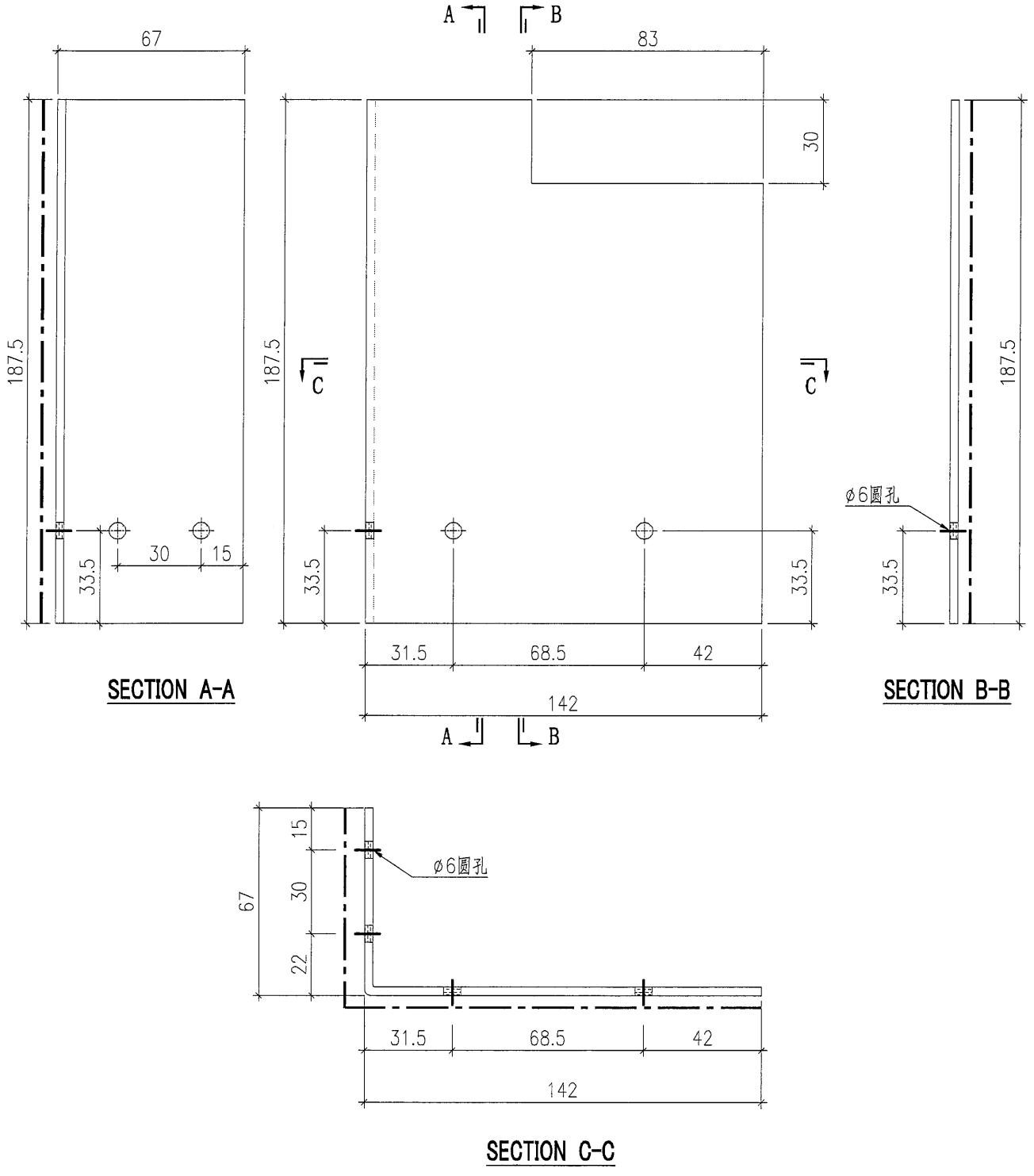



**SECTION A-A**

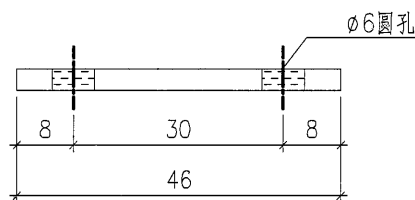
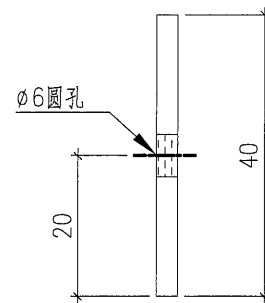
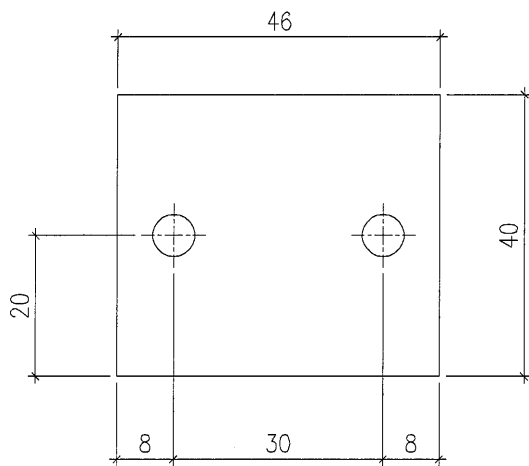



**SECTION B-B**

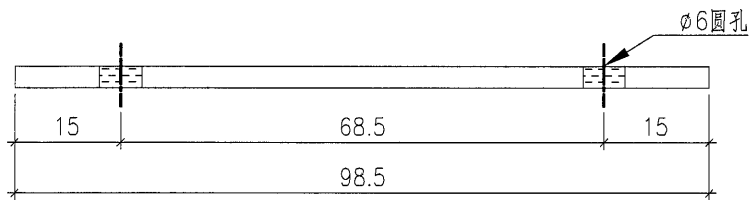
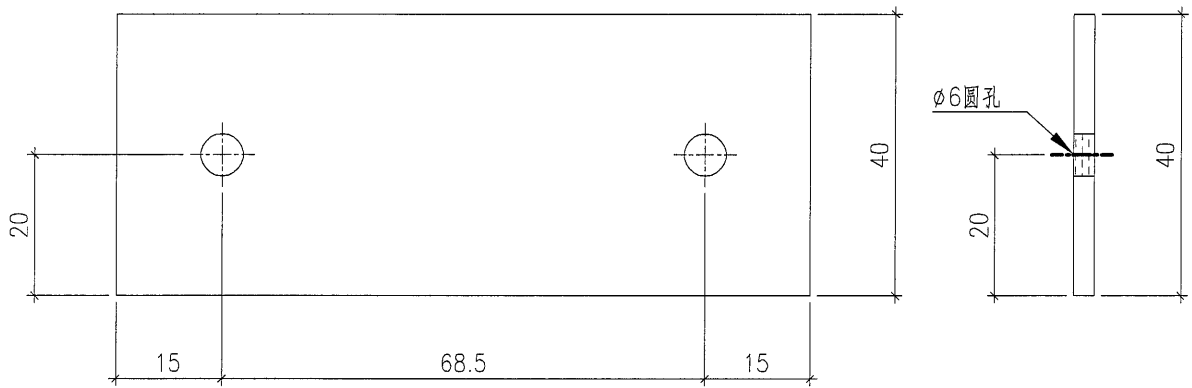
 美特鋁質有限公司 MIDI Aluminium Fabricator Ltd.				工程號	J857	類別		物料號	-			
				地盘	啟德站	制圖	陳梓豪	2021-12-25	圖號	PT-BM-P62		
修改	-	-	採用工廠	✓	地盘	图纸名称	鋁板加工圖	復核	練鬆文	2021-12-26	數量	-
日期	-	-	材料颜色	待頁		材料	3mm THK. 鋁板	批准	林仁安	2021-12-27	單件重量	(KG)




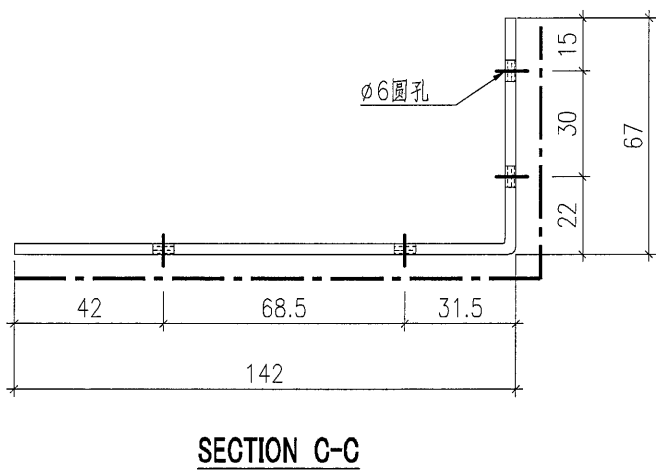
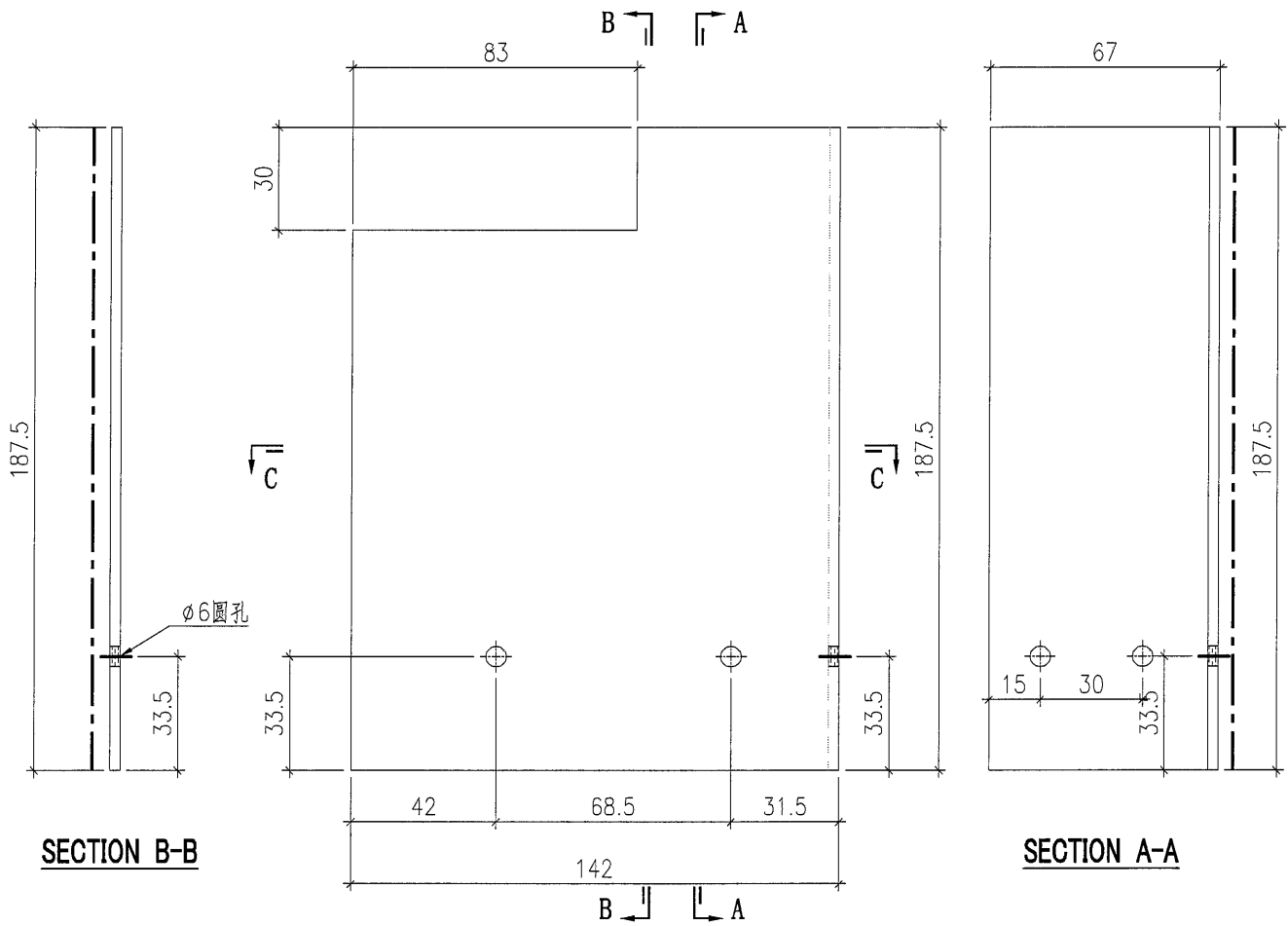
 美特鋁質有限公司 MIDI Aluminium Fabricator Ltd.				工程號	J857	類別		物料號	-			
				地盘	啟德站	制圖	陳梓豪	2021-12-25	圖號	PT-BM-P64		
修改	-	-	-	採用工廠	✓ 地盤	圖紙名稱	鋁板加工圖	復核	練鬆文	2021-12-26	數量	-
日期	-	-	-	材料顏色	MILL	材料	3mm THK. 鋁板	批准	林仁安	2021-12-27	單件重量	(KG)




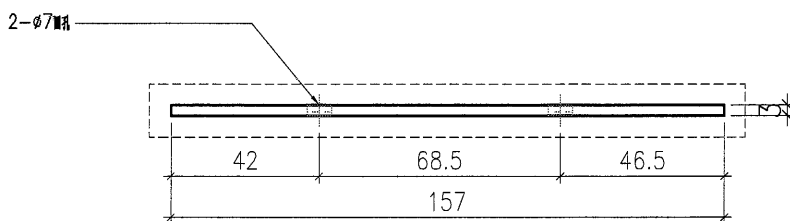
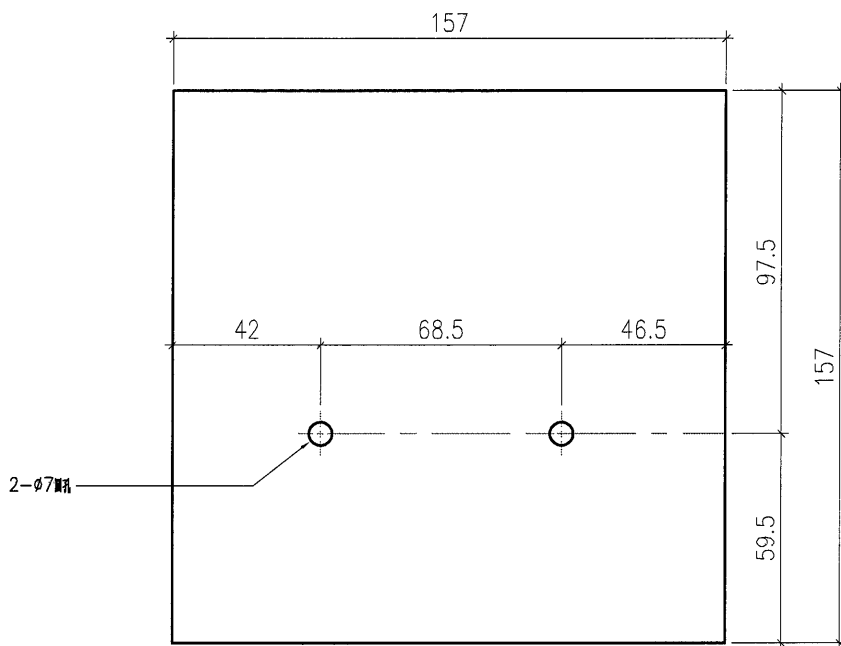
 美特鋁質有限公司 MIDI Aluminium Fabricator Ltd.				工程號	J857	類別		物料號	-			
				地盘	啟德站	制圖	陳梓豪	2021-12-25	圖號	PT-BM-P63		
修改	-	-	-	採用工廠	✓ 地盘	图纸名称	鋁板加工圖	復核	練鬆文	2021-12-26	數量	-
日期	-	-	-	材料颜色	MILL	材料	3mm THK. 鋁板	批准	林仁安	2021-12-27	單件重量	(KG)



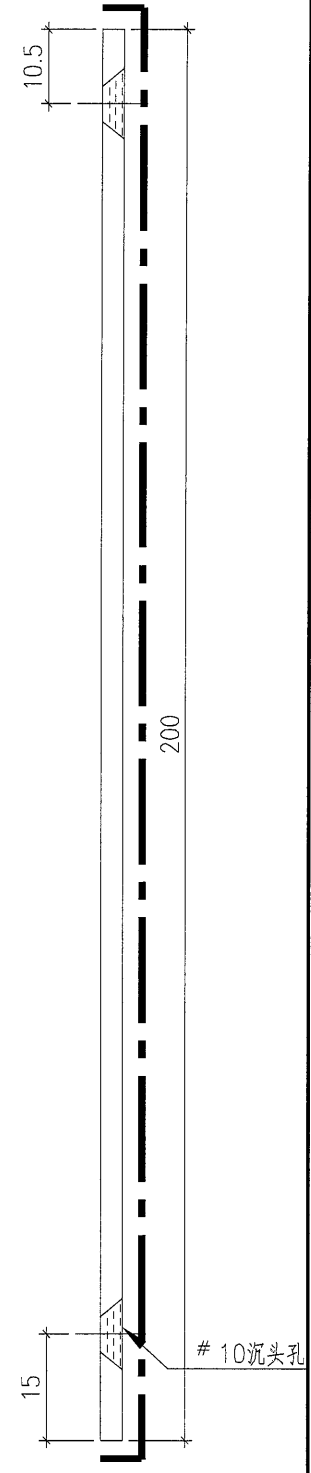
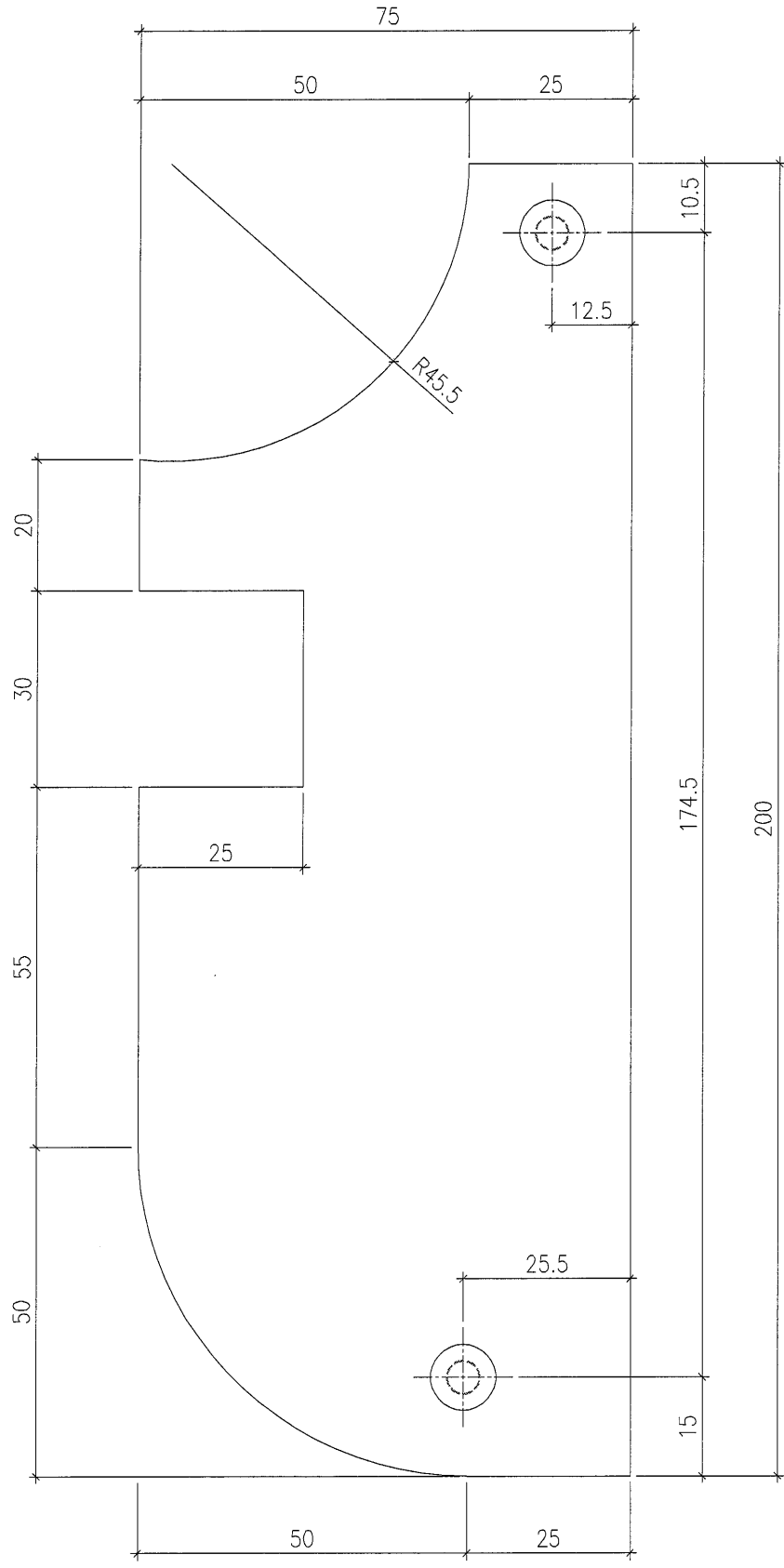
 美特鋁質有限公司 MIDI Aluminium Fabricator Ltd.				工程號	J857	類別		物料號	-
修改	-	-	採用工廠	✓	地盤	圖紙名稱	鋁板加工圖	制圖	陳梓豪 2021-12-25
日期	-	-	材料顏色	特定		材料	3mm THK. 鋁板	復核	練鬆文 2021-12-26
								批准	林仁安 2021-12-27
								圖號	PT-BM-P61
								數量	-
								單件重量	(KG)



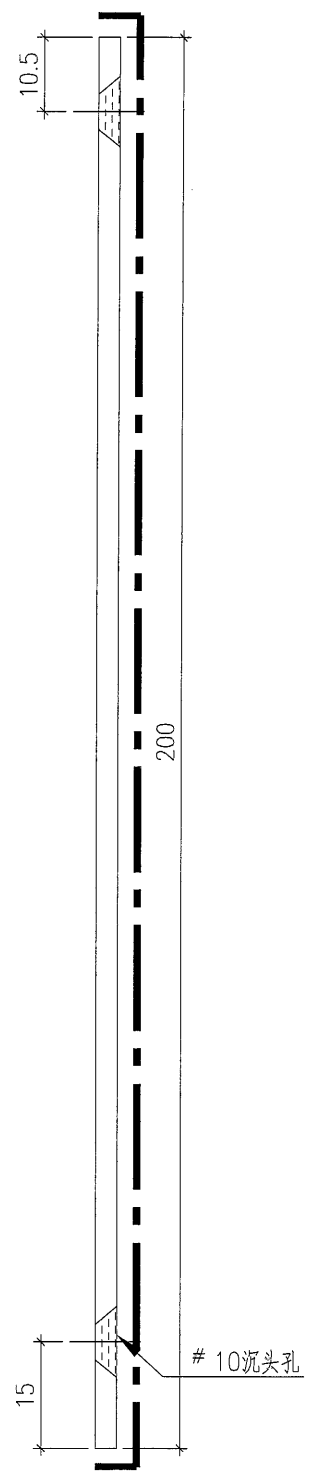
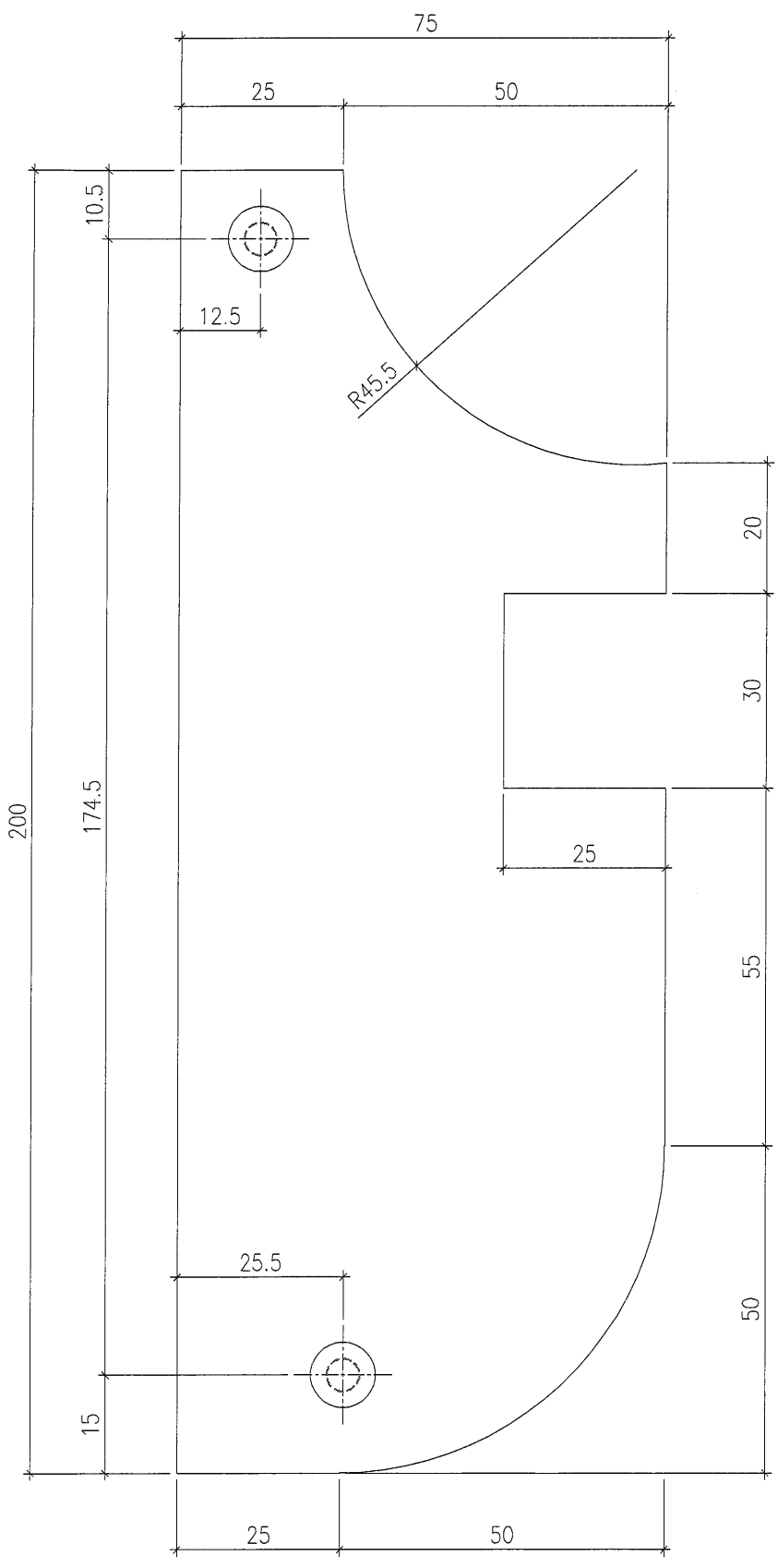
 美特鋁質有限公司 MIDI Aluminium Fabricator Ltd.				工程號	J857	類別		物料號	-
修改	-	-	-	採用工廠	✓	地盤		圖號	PT-BM-P77
日期	-	-	-	材料顏色	特定	材料	3mm THK. 鋁板	數量	-
						圖紙名稱	鋁板加工圖	復核	練鬆文
								批准	林仁安
								單件重量	(KG)




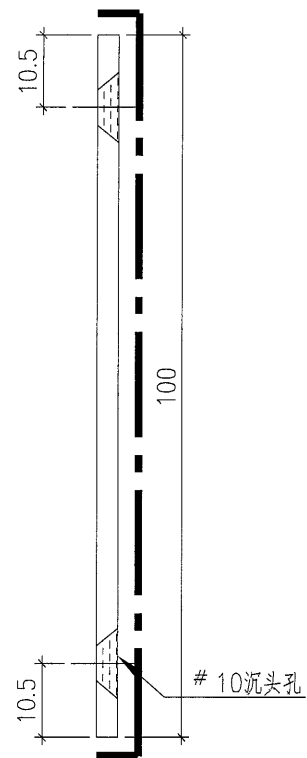
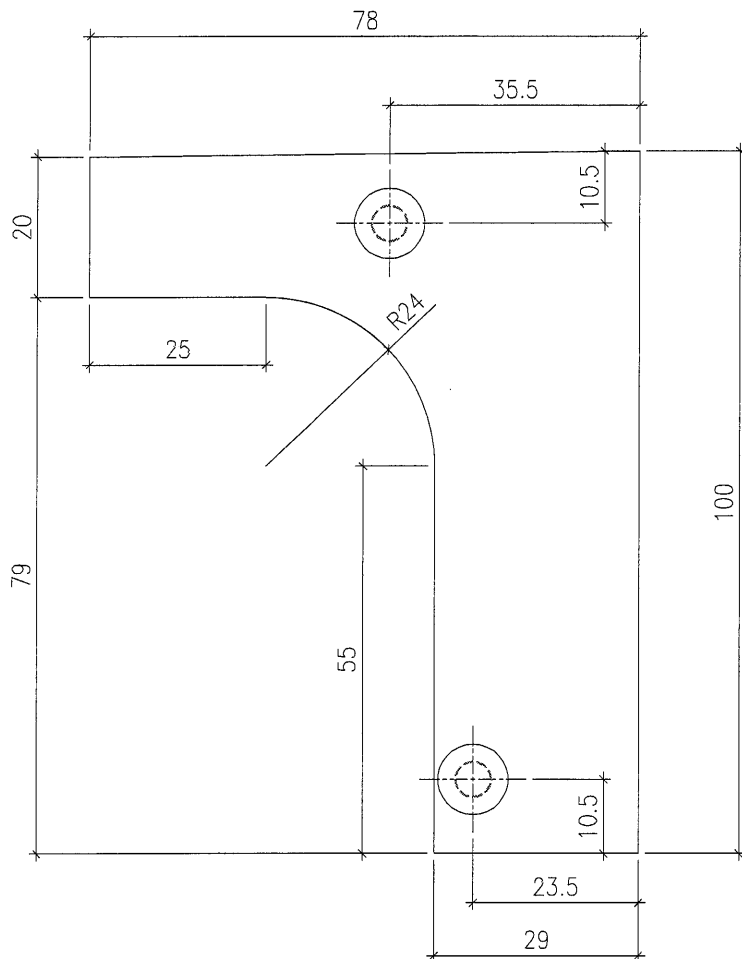
 <b>美特鋁質有限公司</b> MIDI Aluminium Fabricator Ltd.				工程號 J857 地盤 啟德站	類別 制圖 陳梓豪	物料號 - 2021-12-25	圖號 PT-BM-P76
修改 - 日期 -	採用工廠 ✓ 材料顏色 特定	地盤 特定	圖紙名稱 鋁板加工圖 材料 3mm THK. 鋁板	復核 練鬆文 批准 林仁安	2021-12-26 2021-12-27	數量 - 單件重量 (KG)	



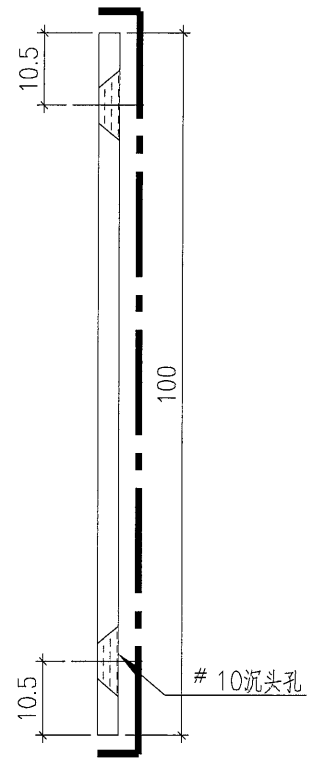
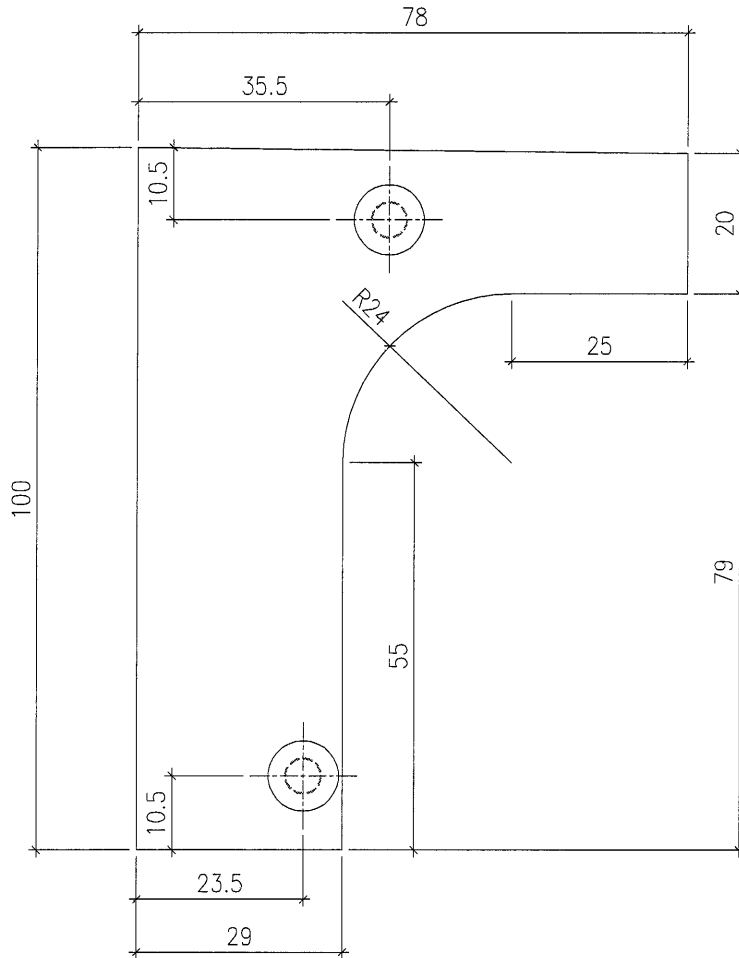
 <b>美特鋁質有限公司</b> MIDI Aluminium Fabricator Ltd.				<b>工程號</b> J857	<b>類別</b>	<b>物料號</b> -		
				<b>地盘</b> 啟德站	<b>制圖</b> 陳梓豪	2021-12-25	<b>圖號</b> PT-BM-P75	
<b>修改</b> -	-	-	<b>採用工廠</b> ✓	<b>地盘</b>	<b>圖紙名稱</b> 鋁板加工圖	<b>復核</b> 練鬆文	2021-12-26	<b>數量</b> -
<b>日期</b> -	-	-	<b>材料顏色</b>		<b>材料</b> 3mm THK. 鋁板	<b>批准</b> 林仁安	2021-12-27	<b>單件重量</b> (KG)



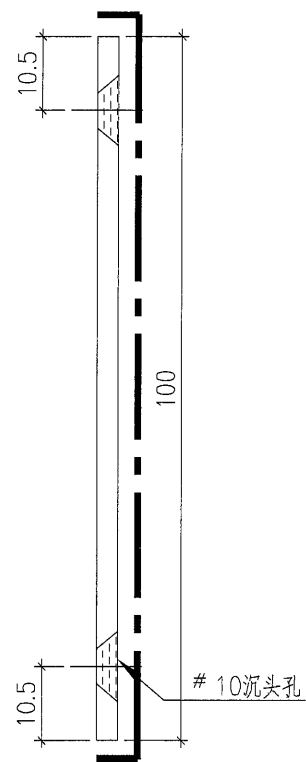
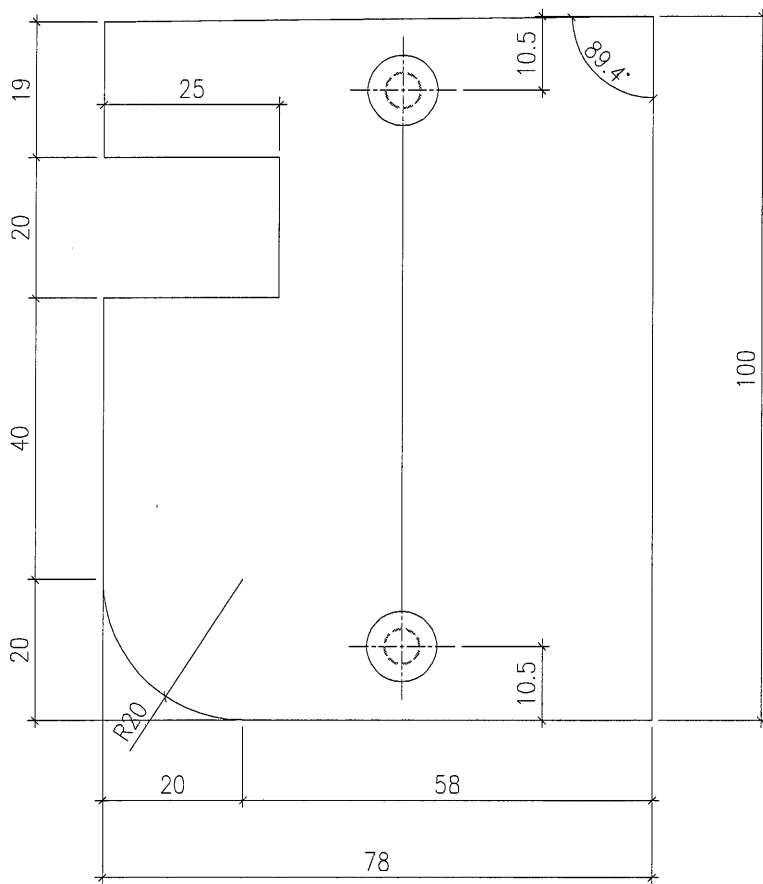
 美特鋁質有限公司 MIDI Aluminium Fabricator Ltd.				工程號	J857	類別		物料號	-			
				地盘	啟德站	制圖	陳梓豪	2021-12-25	圖號	PT-BM-P74		
修改	-	-	-	採用工廠	✓ 地盘	图纸名称	鋁板加工圖	復核	練鬆文	2021-12-26	數量	-
日期	-	-	-	材料颜色	待定	材料	3mm THK. 鋁板	批准	林仁安	2021-12-27	單件重量	(KG)




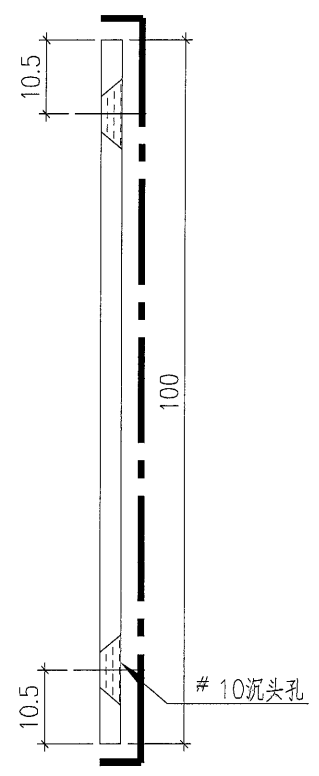
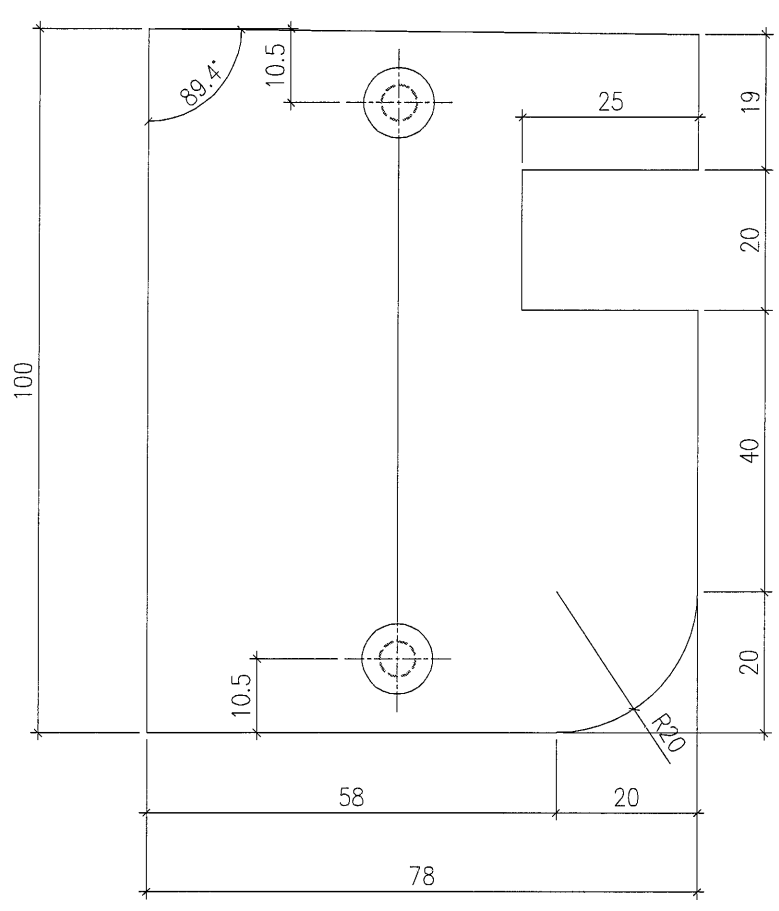
 美特鋁質有限公司 MIDI Aluminium Fabricator Ltd.				工程號	J857	類別		物料號	-	
修改	-	-	-	採用工廠	✓ 地盤	制圖	陳梓豪	2021-12-25	圖號	PT-BM-P73
日期	-	-	-	材料顏色	待定	復核	練鬆文	2021-12-26	數量	-
						批准	林仁安	2021-12-27	單件重量	(KG)



 美特鋁質有限公司 MIDI Aluminium Fabricator Ltd.				工程號	J857	類別		物料號	-		
採用工廠 <input checked="" type="checkbox"/> 地盤				地盤	啟德站	制圖	陳梓豪	2021-12-25	圖號	PT-BM-P72	
修改	-	-	-	日期	-	-	-	日期	-	數量	-
材料颜色 待定				图纸名称	鋁板加工圖	復核	練鬆文	2021-12-26	單件重量 (KG)		
				材料	3mm THK. 鋁板	批准	林仁安	2021-12-27			



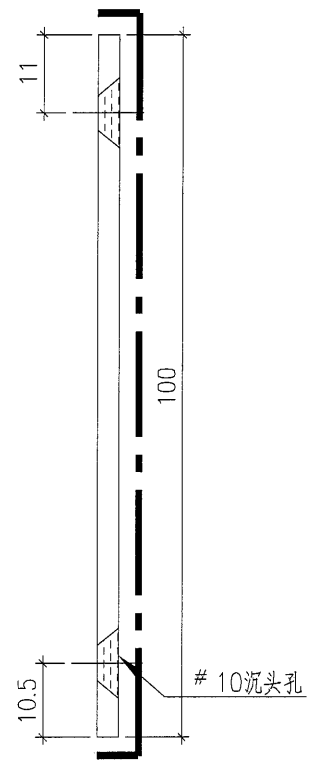
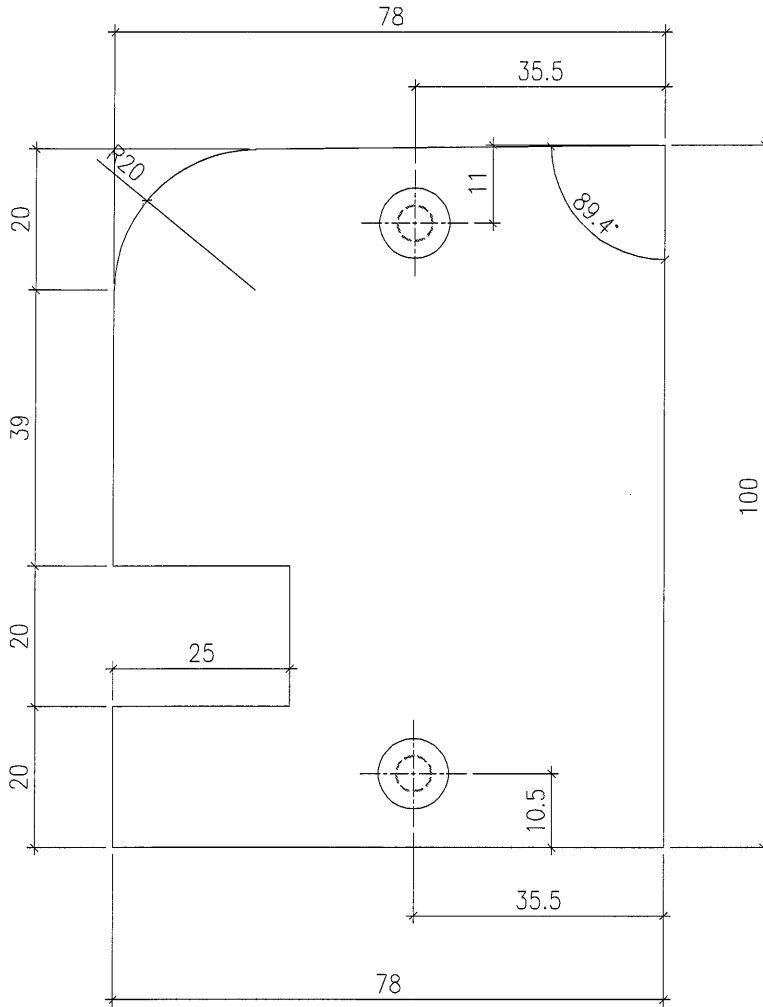
 美特鋁質有限公司 MIDI Aluminium Fabricator Ltd.				工程號	J857	類別		物料號	-					
				地盘	啟德站	制圖	陳梓豪	2021-12-25	圖號	PT-BM-P71				
修改	-	-	-	採用工廠	✓	地盤		圖紙名稱	鋁板加工圖	復核	練鬆文	2021-12-26	數量	-
日期	-	-	-	材料顏色	綠藍			材料	3mm THK. 鋁板	批准	林仁安	2021-12-27	單件重量	(KG)




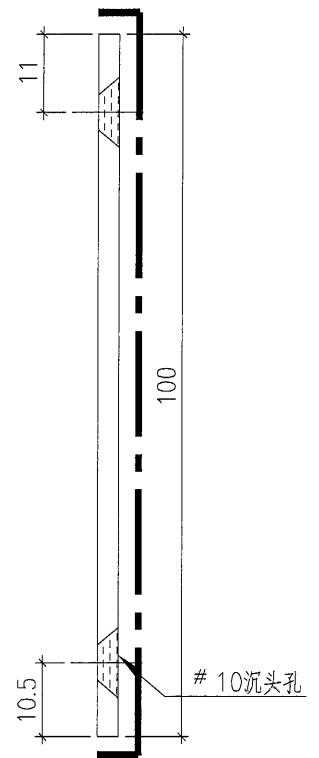
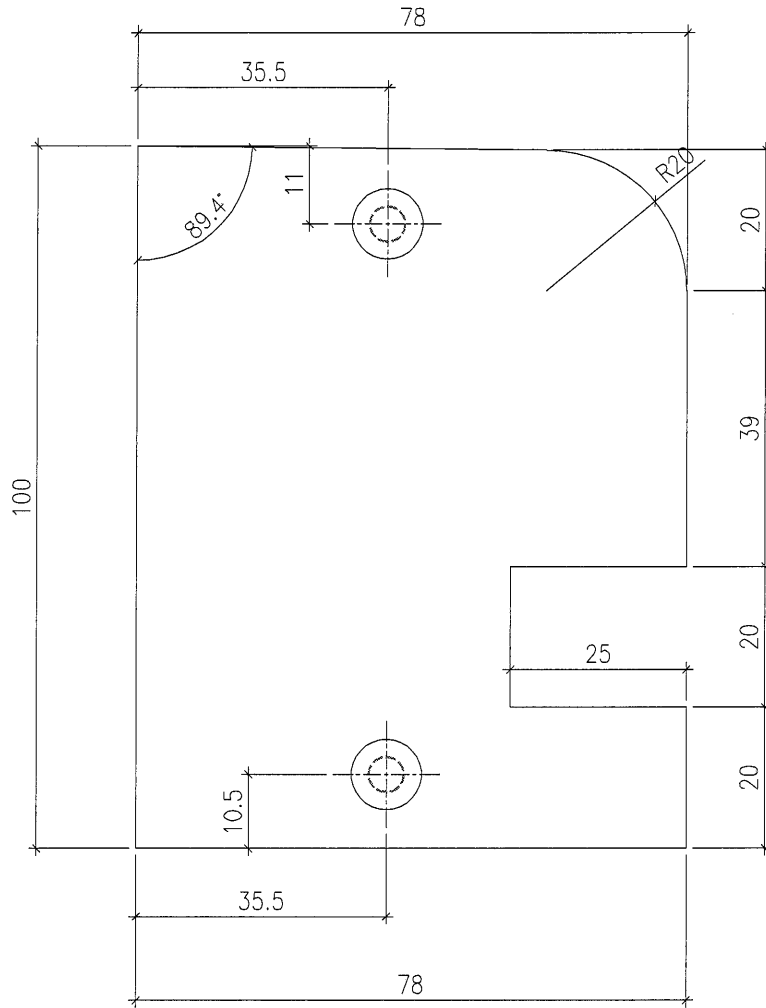


美特鋁質有限公司  
MIDI Aluminium Fabricator Ltd.

工程號	J857	類別		物料號	-							
地盘	啟德站	制圖	陳梓豪	2021-12-25	圖號	PT-BM-P70						
修改	-	採用工廠	✓	地盤		圖紙名稱	鋁板加工圖	復核	練鬆文	2021-12-26	數量	-
日期	-	材料顏色	待定	材料	3mm THK. 鋁板	批准	林仁安	2021-12-27	單件重量	(KG)		



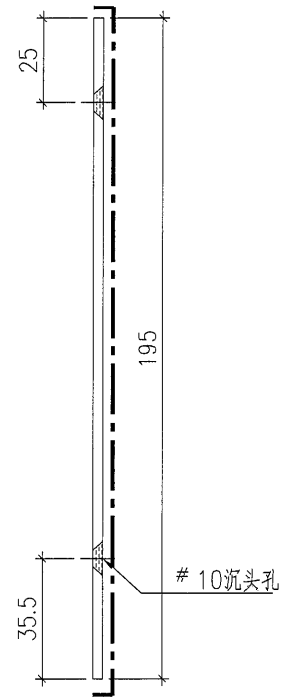
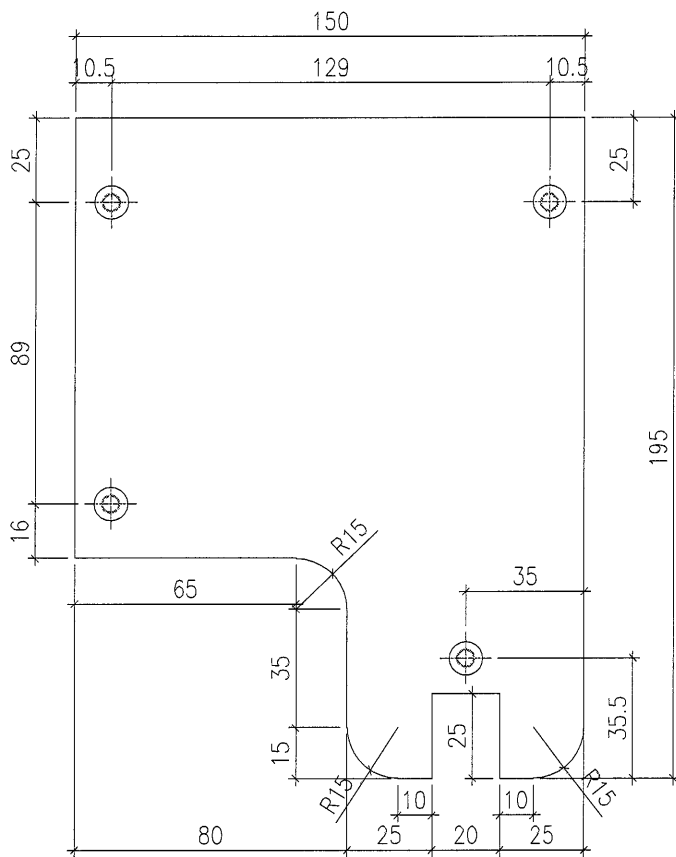
 美特鋁質有限公司 MIDI Aluminium Fabricator Ltd.				工程號	J857	類別		物料號	-		
修改	-	-	-	採用工廠	✓ 地盤	圖紙名稱	鋁板加工圖	制圖	陳梓豪 2021-12-25	圖號	PT-BM-P69
日期	-	-	-	材料顏色	特定	材料	3mm THK. 鋁板	復核	練鬆文 2021-12-26	數量	-
								批准	林仁安 2021-12-27	單件重量	(KG)






美特鋁質有限公司  
MIDI Aluminium Fabricator Ltd.

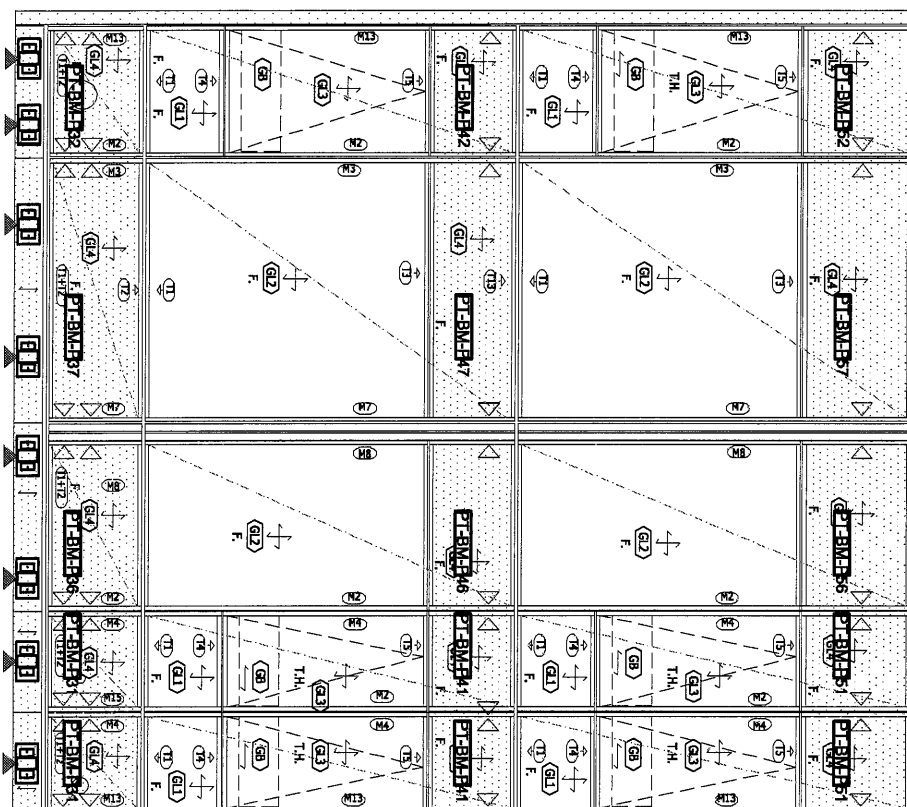
工程號	J857	類別		物料號	-						
地盘	啟德站	制圖	陳梓豪	2021-12-25	圖號	BM-P78					
修改	-	採用工廠	✓	地盤	圖紙名稱	鋁板加工圖	復核	練鬆文	2021-12-26	數量	-
日期	-	材料顏色	待定	材料	3mm THK. 鋁板	批准	林仁安	2021-12-27	單件重量	(KG)	





 <b>美特鋁質有限公司</b> MIDI Aluminium Fabricator Ltd.				工程號 J857 地盘 啟德站	類別 制圖 陳梓豪 復核 練鬆文 批准 林仁安	物料號 - 2021-12-25 2021-12-26 2021-12-27	圖號 PT-LB-W01 數量 - 單件重量 (KG)
修改 日期	採用工廠 材料顏色 特定	地盘 材料 2mm THK. 鋁板	图纸名称 鋁板位置圖				

# CHAMBER 1



# CHAMBER 2

