



工程指示 / 要求簡箋(E.I.)

工程指示編號：EI / 4205/21 修改版次：-
 工程編號：J857 工程名稱：啟德 6552
 工程項目：幕牆單元件 - 修改部分模圖(興發鋁材)
 收件人：Maggie Lor (羅小姐) 發件人：Yancy Chen 日期：23/12/2021

要求提供 / 確認 事項：

- | | | |
|------------------------------------|-------------------------------------|-------------------------------|
| <input type="checkbox"/> 初步鋁料 B.M. | <input type="checkbox"/> 加工拆圖，然後生產 | <input type="checkbox"/> 尺寸表 |
| <input type="checkbox"/> 正式鋁料 B.M. | <input type="checkbox"/> 技術上資料 / 指示 | <input type="checkbox"/> 報價 |
| <input type="checkbox"/> 配件 B.M. | <input type="checkbox"/> 樣辦或貨品說明書 | <input type="checkbox"/> 分判合約 |
| <input type="checkbox"/> 其他：_____ | | |

內容：

請安排修改部分模圖 5頁.

請在 27/12/2021 前完成上列要求。

附：

1+ 5頁

以上項目為：

- 原合約工程包 原合約工程加 / 減賬 新工程報價

原因：-

分發東莞各部門：

- ()生產技術總監 連附件 ()技術部 連附件 ()生產部 連附件 ()機械設計部 連附件
 ()採購部 連附件 ()生產統籌部 連附件
 ()質檢部 連附件 ()會計部 連附件 ()報關組 連附件 ()其他 _____ 連附件

分發香港各部門：

- ()行政部 連附件 ()會計部 連附件 ()統籌部 連附件 ()工程部地盤科文 連附件
 ()採購部 連附件 ()QS 部 連附件 ()維修部 連附件 ()其他 _____ 連附件

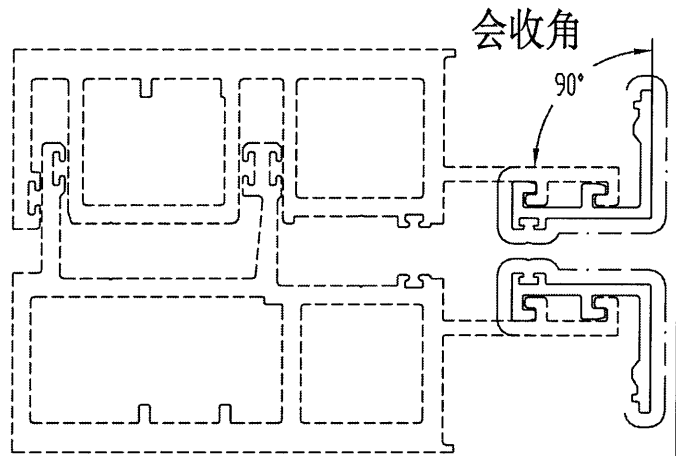
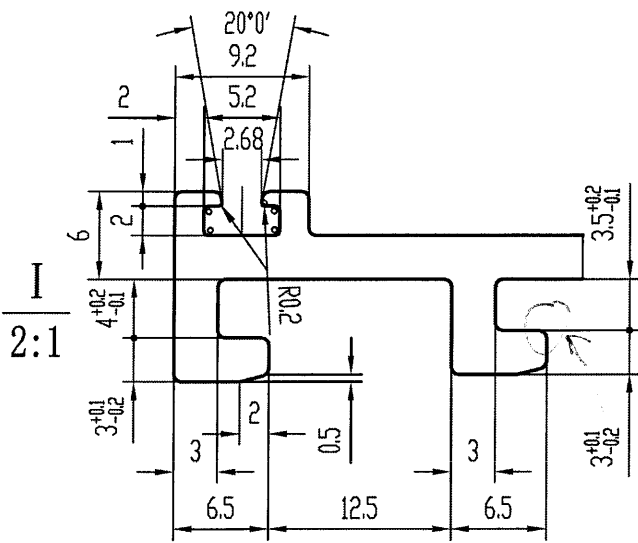
傳遞編號：

發件人簽署：

項目經理簽署：

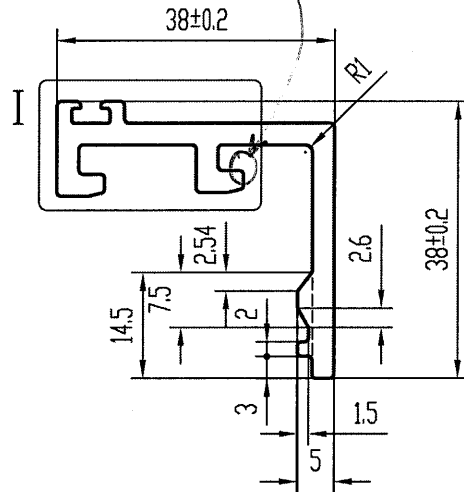
此型材如停止订货两年以上，我司有权对模具进行报废或销毁如私自改动而确认，导致生产出来有异议，我司一律不承担责任！

A	版次	1	型号
---	----	---	----



SCALE=1:2

未按12月14日电邮修改




技术要求

1. 装饰面为: ————
2. 基材验收标准按EN755-9执行
3. 表面处理是: 氟碳喷涂
4. 带“★”尺寸以实配为准
5. °=R0.3

特此声明

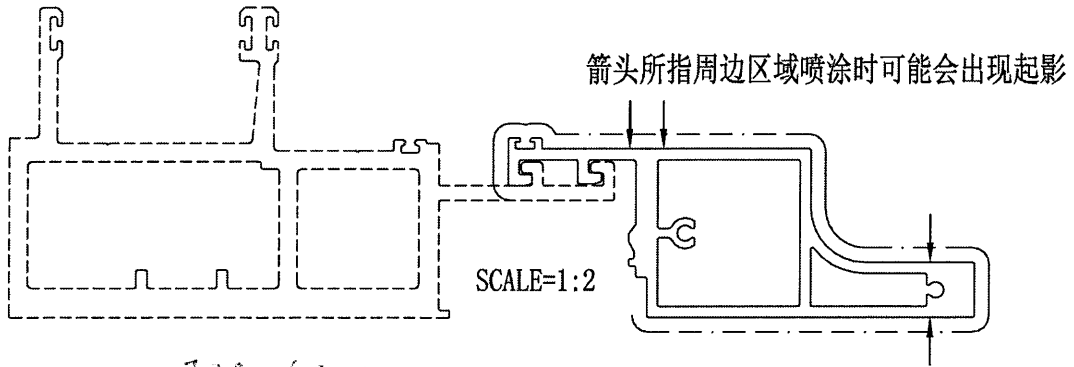
1. 此图与客户“来样/来图”相符，若涉及专利或商标事宜，概由需方负责。
2. 如与其它型材或配件配合，需注明或提供配套件，否则产生的装配问题，由客户自行承担。
3. 客户确认图纸，包括确认并认可图纸上所示的图形、公差、验收标准，模具费，单重和装饰面面积等图面上的信息。

计划用量 吨

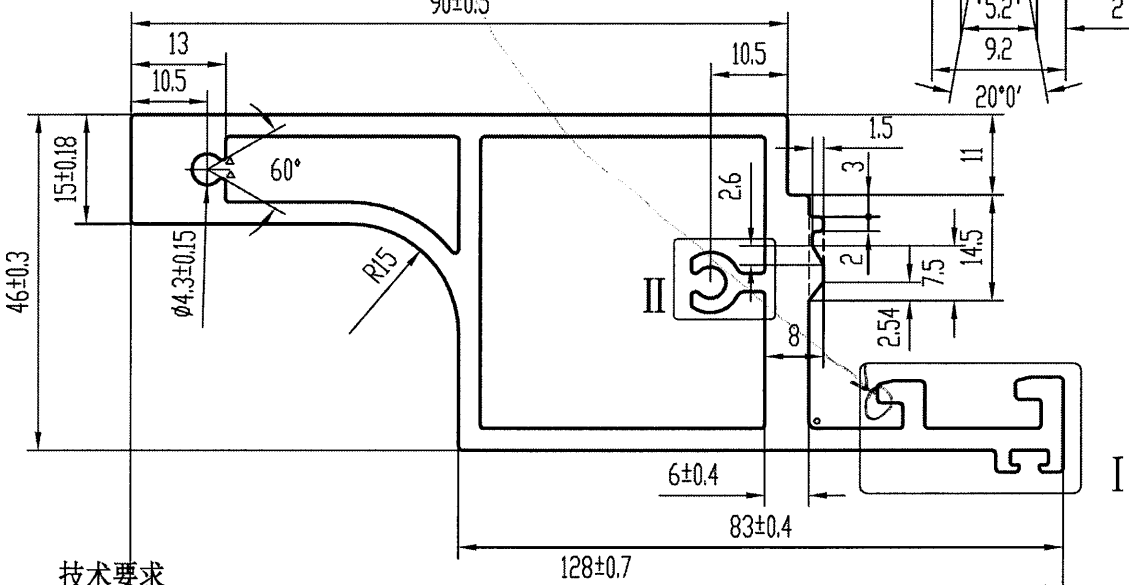
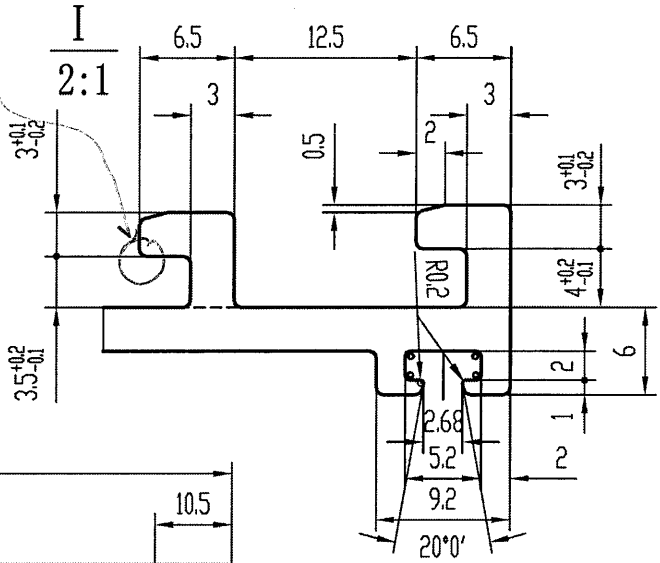
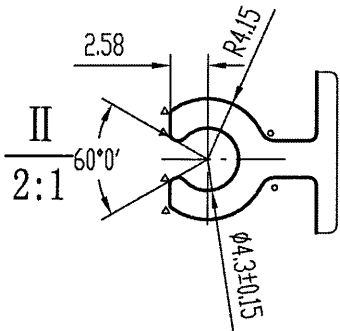
未注实心部位壁厚	3±0.15	机 型	0	未注圆角	R0.5	外 D	53.33 mm	材 料	
未注空心部位壁厚		备 注		周 长	201.8 mm	比 例	1:1	6063-T6	
装饰面面积	0.1211 m ² /m	 <p>广东兴发铝业有限公司 兴发铝业(成都)有限公司 兴发铝业(江西)有限公司 兴发铝业(河南)有限公司</p>	型材重量	0.814 Kg/m	客户编号	X86071	型号		
设计	徐嘉琪 2021.11.27		名称						
校核	钟慧丹 2021.11.27								
批准	何嘉维 2021.11.27								
		总部技术部E-mail: tech@xingfa.com 联系电话: 0757-66695205							

此型材如停止订货两年以上，我司有权对模具进行报废或销毁
如私自改动而确认，导致生产出来有异议，我司一律不承担责任！

A	版次	1	型号
---	----	---	----



未接12月14日电邮修改




技术要求

特此声明

1. 装饰面为: ————
2. 基材验收标准按EN755-9执行
3. 表面处理是: 氟碳喷涂
4. 带“★”尺寸以实配为准
5. $\circ = R1$ $\triangle = R0.3$

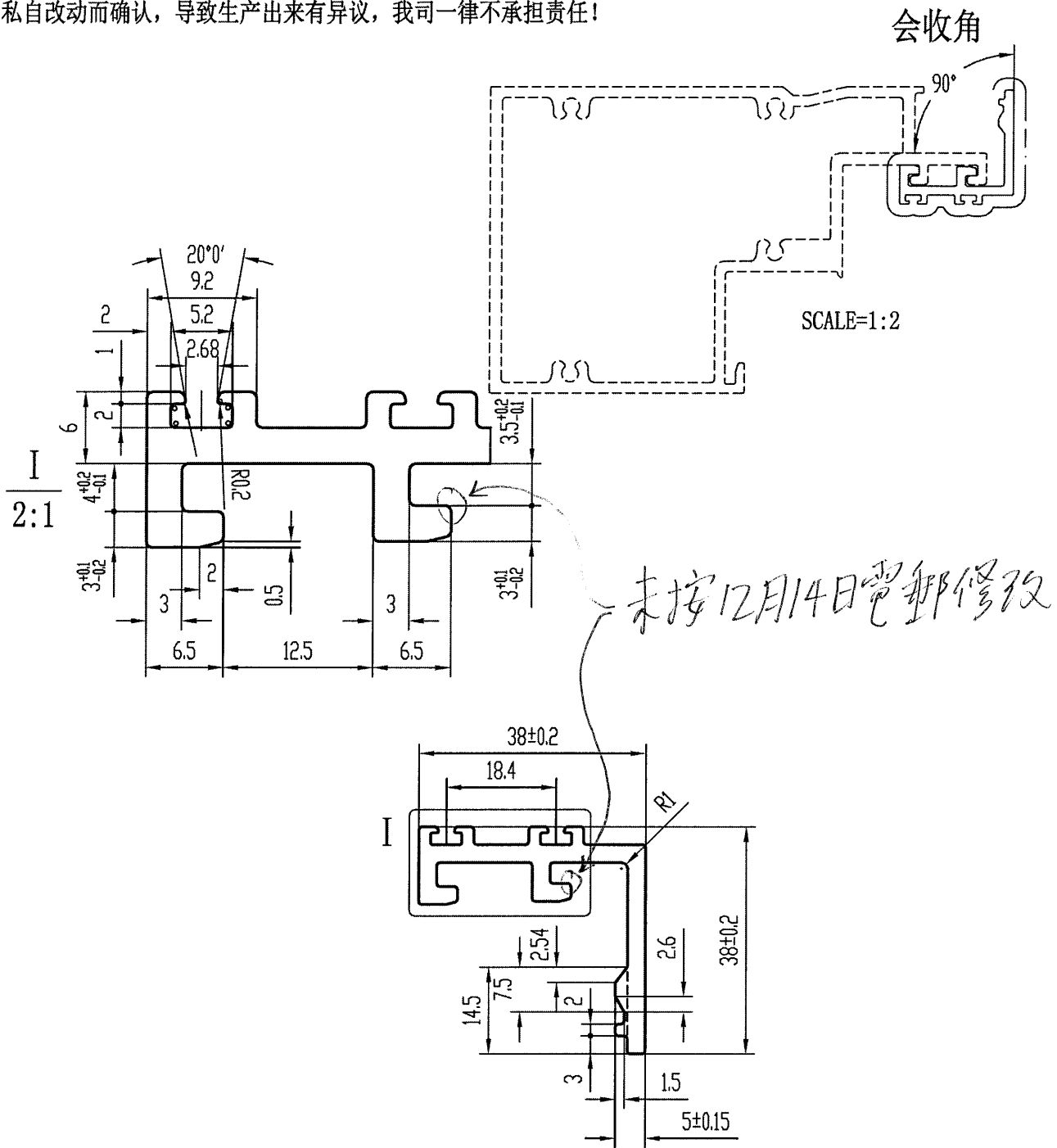
1. 此图与客户“来样/来图”相符，若涉及专利或商标事宜，概由需方负责。
2. 如与其它型材或配件配合，需注明或提供配套件，否则产生的装配问题，由客户自行承担。
3. 客户确认图纸，包括确认并认可图纸上所示的图形、公差、验收标准，模具费，单重和装饰面面积等图面上的信息。

计划用量 吨
6063-T6

未注实心部位壁厚	3 ± 0.15	机型	0	未注圆角	R0.5	外 D	36.70 mm	材料	
未注空心部位壁厚	3 ± 0.25	备注		周长	396.7 mm	比例	1:1	6063-T5	
装饰面面积	0.2827 m ² /m	 广东兴发铝业有限公司 兴发铝业(成都)有限公司 兴发铝业(江西)有限公司 兴发铝业(河南)有限公司				型材重量	3.346 Kg/m		
设计	徐嘉琪 2021.12.06					客户编号	X86107 X861 42		
校核	钟慧丹 2021.12.06					型号			
批准	陈丽清 2021.12.06					名称			
总部技术部E-mail: tech@xingfa.com 联系电话: 0757-66695205									

此型材如停止订货两年以上，我司有权对模具进行报废或销毁如私自改动而确认，导致生产出来有异议，我司一律不承担责任！

A	版次	1	型号
---	----	---	----




技术要求

1. 装饰面为: ————
2. 基材验收标准按EN755-9执行
3. 表面处理是: 氟碳喷涂
4. 带“★”尺寸以实配为准

特此声明

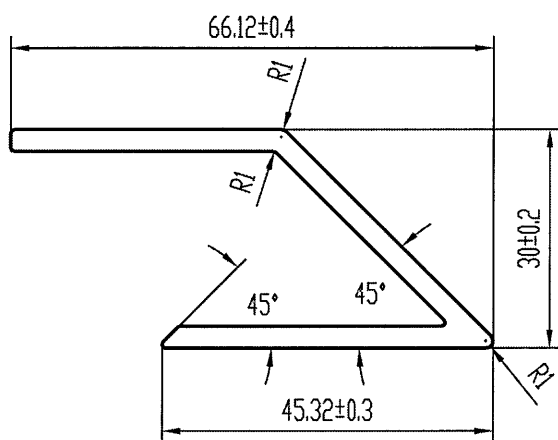
1. 此图与客户“来样/来图”相符，若涉及专利或商标事宜，概由需方负责。
2. 如与其它型材或配件配合，需注明或提供配套件，否则产生的装配问题，由客户自行承担。
3. 客户确认图纸，包括确认并认可图纸上所示的图形、公差、验收标准，模具费，单重和装饰面面积等图面上的信息。

计划用量 吨

未注实心部位壁厚	3±0.15	机 型	0	未注圆角	R0.5	外 D	53.33 mm	材 料	
未注空心部位壁厚		备 注		周 长	216.7 mm	比 例	1:1	6063-T6	
装饰面面积	0.1300 m ² /m	 广东兴发铝业有限公司 兴发铝业(成都)有限公司 兴发铝业(江西)有限公司 兴发铝业(河南)有限公司				型材重量	0.853 Kg/m		
设计	徐嘉琪 2021.12.06					客户编号	XS6145		
校核	钟慧丹 2021.12.06					型 号			
批准	陈丽清 2021.12.06					名 称			
总部技术部E-mail: tech@xingfa.com 联系电话: 0757-66695205									

此型材如停止订货两年以上，我司有权对模具进行报废或销毁
如私自改动而确认，导致生产出来有异议，我司一律不承担责任！

A	版次	1	型号
---	----	---	----




技术要求

1. 装饰面为：—— ————
2. 基材验收标准按EN755-9执行
3. 表面处理是：光身
4. 带“★”尺寸以实配为准

特此声明

1. 此图与客户“来样/来图”相符，若涉及专利或商标事宜，概由需方负责。
2. 如与其它型材或配件配合，需注明或提供配套件，否则产生的装配问题，由客户自行承担。
3. 客户确认图纸，包括确认并认可图纸上所示的图形、公差、验收标准，模具费，单重和装饰面面积等图面上的信息。

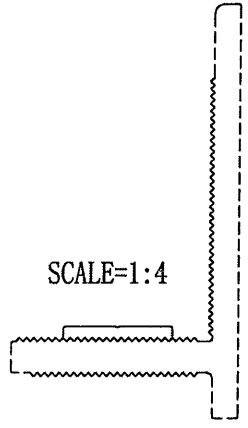
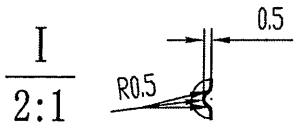
计划用量 吨

未注实心部位壁厚	3±0.15	机 型	0	未注圆角	R0.5	外 D	72.12 mm	材 料	
未注空心部位壁厚		备 注		周 长	236.6 mm	比 例	1:1	6063-T6	
装饰面面积	m ² /m	 广东兴发铝业有限公司 兴发铝业（成都）有限公司 兴发铝业（江西）有限公司 兴发铝业（河南）有限公司 二维码：121074924 总部技术部E-mail: tech@xingfa.com 联系电话: 0757-66695205				型材重量	0.951 Kg/m		
设计	徐嘉琪 2021.11.15					客户编号	X86119 X86 166		
校核	钟慧丹 2021.11.15					型 号			
批准	陆承强 2021.11.15					名 称			

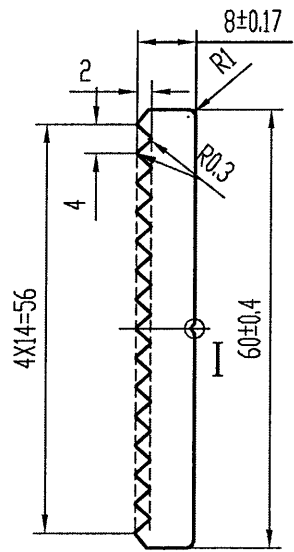
37

此型材如停止订货两年以上，我司有权对模具进行报废或销毁如私自改动而确认，导致生产出来有异议，我司一律不承担责任！

A	版次	1	型号
---	----	---	----



美特铝质有限公司	
承認圖面	<i>[Signature]</i>
日期	23/12-2021



技术要求

1. 装饰面为: — — — — —
2. 基材验收标准按EN755-9执行
3. 表面处理是:光身
4. 带“★”尺寸以实配为准

特此声明

1. 此图与客户“来样/来图”相符，若涉及专利或商标事宜，概由需方负责。
2. 如与其它型材或配件配合，需注明或提供配套件，否则产生的装配问题，由客户自行承担。
3. 客户确认图纸，包括确认并认可图纸上所示的图形、公差、验收标准，模具费，单重和装饰面面积等图面上的信息。

计划用量 吨
6061-T6

未注实心部位壁厚		机 型	0	未注圆角	R0.3	外 D	60.23 mm	材 料	
未注空心部位壁厚		备 注		周 长	158.1 mm	比 例	1:1	6063-T5	
装饰面面积	m ² /m	广东兴发铝业有限公司 兴发铝业(成都)有限公司 广东兴发铝业(江西)有限公司 广东兴发铝业(河南)有限公司 总部技术部E-mail: tech@xingfa.com 联系电话: 0757-66695205			型材重量	1.139 Kg/m			
设计	徐嘉琪 2021.12.13				客户编号	X86087			
校核	钟慧丹 2021.12.13				型 号				
批准	陈丽清 2021.12.13				名 称				