工程指示 / 要求簡箋(E.I.)

工程指示編號：EI / 4203 / 21 修改版次：A

工程編號：J857 工程名稱：啟德 6552

工程項目：預製窗 - 試模窗加工圖(新增)

收件人：生統

發件人：Leung Hin Wai

日期：28/12/2021

□要求提供 / □確認 事項：

- | | | |
|------------------------------------|-------------------------------------|-------------------------------|
| <input type="checkbox"/> 初步鋁料 B.M. | <input type="checkbox"/> 加工拆圖，然後生產 | <input type="checkbox"/> 尺寸表 |
| <input type="checkbox"/> 正式鋁料 B.M. | <input type="checkbox"/> 技術上資料 / 指示 | <input type="checkbox"/> 報價 |
| <input type="checkbox"/> 配件 B.M. | <input type="checkbox"/> 樣辦或貨品說明書 | <input type="checkbox"/> 分判合約 |
| <input type="checkbox"/> 其他：_____ | | |

內容：

請按附件修改廠用鋁板 BM 表和修改圖紙加工。送東莞鴻輝鐵模廠。

鴻輝鐵模廠地址：東莞市企石鎮鐵崗管理區。

聯係人：黃德燦 電話：27970191 或 189 229 29129。

請在 30/12/2021 前完成上列要求。

附：1+ 9 頁。

以上項目為：

 原合約工程包 原合約工程加 / 減賬 新工程報價

原因：-

分發東莞各部門：

- | | | | | | | | |
|---|---|---|---|------------------------------|------------------------------|-----------------------------------|------------------------------|
| <input type="checkbox"/> 生產技術總監 | <input type="checkbox"/> 連附件 | <input type="checkbox"/> 技術部 | <input type="checkbox"/> 連附件 | <input type="checkbox"/> 生產部 | <input type="checkbox"/> 連附件 | <input type="checkbox"/> 機械設計部 | <input type="checkbox"/> 連附件 |
| <input type="checkbox"/> 採購部 | <input type="checkbox"/> 連附件 | <input checked="" type="checkbox"/> 生產統籌部 | <input checked="" type="checkbox"/> 連附件 | | | | |
| <input checked="" type="checkbox"/> 質檢部 | <input checked="" type="checkbox"/> 連附件 | <input type="checkbox"/> 會計部 | <input type="checkbox"/> 連附件 | <input type="checkbox"/> 報關組 | <input type="checkbox"/> 連附件 | <input type="checkbox"/> 其他 _____ | <input type="checkbox"/> 連附件 |

分發香港各部門：

- | | | | | | | | |
|------------------------------|------------------------------|-------------------------------|------------------------------|------------------------------|------------------------------|-----------------------------------|------------------------------|
| <input type="checkbox"/> 行政部 | <input type="checkbox"/> 連附件 | <input type="checkbox"/> 會計部 | <input type="checkbox"/> 連附件 | <input type="checkbox"/> 統籌部 | <input type="checkbox"/> 連附件 | <input type="checkbox"/> 工程部地盤科文 | <input type="checkbox"/> 連附件 |
| <input type="checkbox"/> 採購部 | <input type="checkbox"/> 連附件 | <input type="checkbox"/> QS 部 | <input type="checkbox"/> 連附件 | <input type="checkbox"/> 維修部 | <input type="checkbox"/> 連附件 | <input type="checkbox"/> 其他 _____ | <input type="checkbox"/> 連附件 |

傳遞編號：

HK 2399 / 21

發件人簽署：

項目經理簽署：

美特鋁質有限公司 MIDI Aluminium Fabricator Ltd.		工程號: J857	計算: ZJP	日期: 2021-12-23	送呈: 施哥
地盤: 啟德站		核對:	日期:	副本:	
工廠用鋁板B.M.表		項目類別: 新增試模窗	批准:	日期:	
BM編號:		A 版		總展開面積: 1.47	總V.F.: 0.00
				此BM依據	


序號	修改標示	鋁板編號	鋁板名稱	噴塗顏色	實用	後備	總數	單位	單件V.F. (M2)	總V.F. (M2)	單件展開 面積(M2)	總展開面積 (M2)	
1		AW13-MB1	3mm 厚鋁板	MILL	1	0	1	件	0.00	0.00	0.19	0.19	
2		AW13-BB1			1	0	1	件	0.00	0.00	0.00	0.27	0.27
2a	A 版新增	AW13-BB2			1	0	1	件	0.00	0.00	0.00	0.13	0.13
3		AW20-BB1			1	0	1	件	0.00	0.00	0.00	0.24	0.24
4		AW35-BB1			2	0	2	件	0.00	0.00	0.00	0.18	0.37
5		AL30A-BB1			1	0	1	件	0.00	0.00	0.00	0.13	0.13
6		AL30B-BB1	1	0	1	件	0.00	0.00	0.00	0.15	0.15		
7													
8													
9													
10													
11													
12													
13													
14													
15													
16													
17													
18													
19													
20													
21													
22							8	件		0.00		1.47	

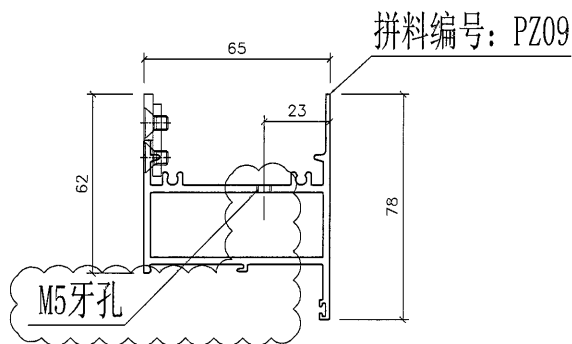
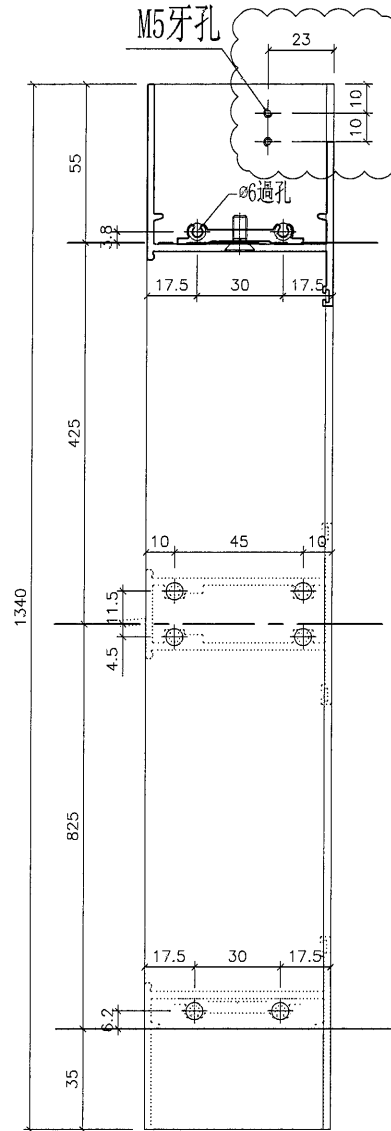
圖則登記表
DRAWING REGISTER

圖則登記表 DRAWING REGISTER		接收日期 Receiving Date (適用於客戶圖則)									
工程名稱 Project Title: 啟德站	年										
工程編號 Project No: J-857	月										
	日										
分發予 Distributed To		發出日期 Issued Date									
	年	21	21								
	月	12	12								
	日	23	27								
圖則編號 Drg. No.	圖則名稱 Drawing Title	修訂編號 Revision No.									
11-2/AW	65窗組裝圖	-	-								
11ZR/AW	65窗組裝圖	-	-								
35c/AW	65窗組裝圖	-	-								
35d/AW	65窗組裝圖	-	-								
30A/AL	65窗組裝圖	-	-								
30B/AL	65窗組裝圖	-	-								
13-2/AW	65窗組裝圖	-	-								
20-1/AW	65窗組裝圖	-	-								
J857-PLT3	拼料圖	-	-								
J857-PLT4	拼料圖	-	-								
J857-PLT5	拼料圖	-	-								
J857-PLT6	拼料圖	-	-								
J857-PLT7	拼料圖	-	-								
AW13-BY1	百葉組裝圖	-	-								
AW35-BY1	百葉組裝圖	-	-								
AL30A-BY1	百葉組裝圖	-	-								
AL30B-BY1	百葉組裝圖	-	-								
J857-BQ2L	生邊企加工圖	-	-								
J857-BQ2R	生邊企加工圖	-	A								
J857-BQ8L	生邊企加工圖	-	-								
J857-BQ8R	生邊企加工圖	-	-								
J857-BQ9L	生邊企加工圖	-	-								
J857-BQ9R	生邊企加工圖	-	-								
J857-KBQ-3R	空腔生邊企加工圖	-	A								
J857-KBQ-4R	空腔生邊企加工圖	-	A								
J857-KBQ-6L	空腔生邊企加工圖	-	A								


圖則登記表
DRAWING REGISTER

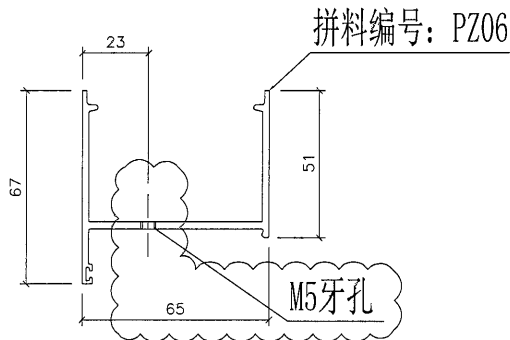
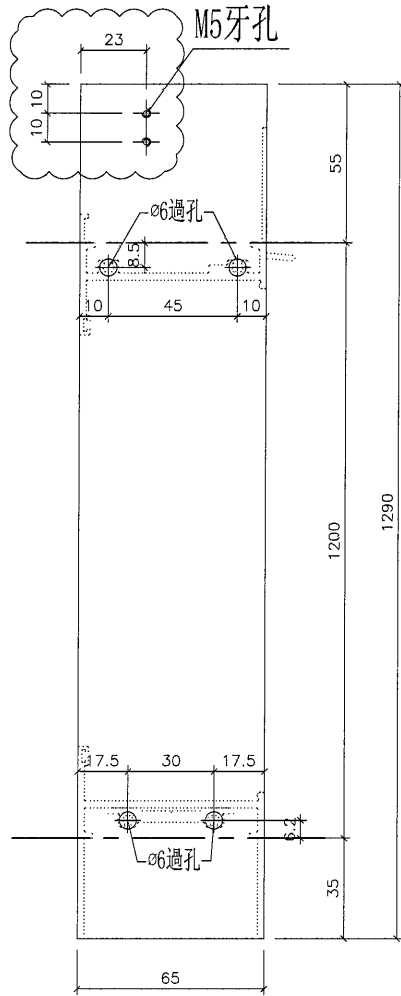
接收日期 Receiving Date (適用於客戶圖則)									
工程名稱 Project Title: 啟德站	年								
工程編號 Project No: J-857	月								
	日								
分發予 Distributed To		發出日期 Issued Date							
	年	21	21						
	月	12	12						
	日	23	27						
圖則編號 Drg. No.	圖則名稱 Drawing Title	修訂編號 Revision No.							
J857-KBQ-6R	空腔生邊企加工圖	-	-						
J857-KBQ-7L	空腔生邊企加工圖	-	A						
J857-KBQ-7R	空腔生邊企加工圖	-	-						
J857-GBQ-4L	空腔梗邊企加工圖	-	-						
J857-GBQ-5L	空腔梗邊企加工圖	-	-						
J857-LH1R	攔河槽加工圖	-	-						
J857-LH2L	攔河槽加工圖	-	-						
J857-DSJ-DB1	鋁巴加工圖	-	-						
AW-DSJ1	鋁角加工圖	-	-						
J857-SM-LJ1	鋁角加工圖	-	-						
J857-SM-ZC1	支撐料加工圖	-	-						
AW13-MB1	鋁背板加工圖	-	-						
AW13-BB1	鋁背板加工圖	-	A						

 美特鋁質 有限公司 MIDI Aluminium Fabricator Ltd.			類別		物料號		
修改	A	-	制圖	ZJP	2021.12.10	圖號	J857-KBQ-6L
日期	2021-12-27	-	復核	WLQ	2021.12.10	數量	
			批准			位置	




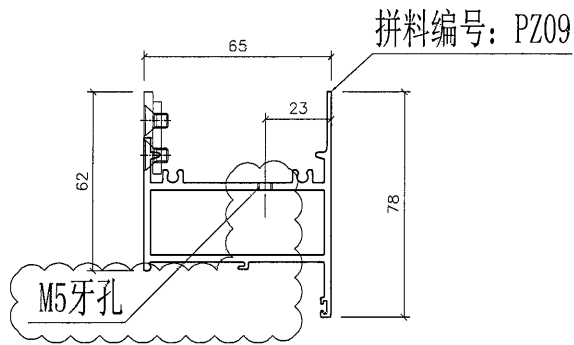
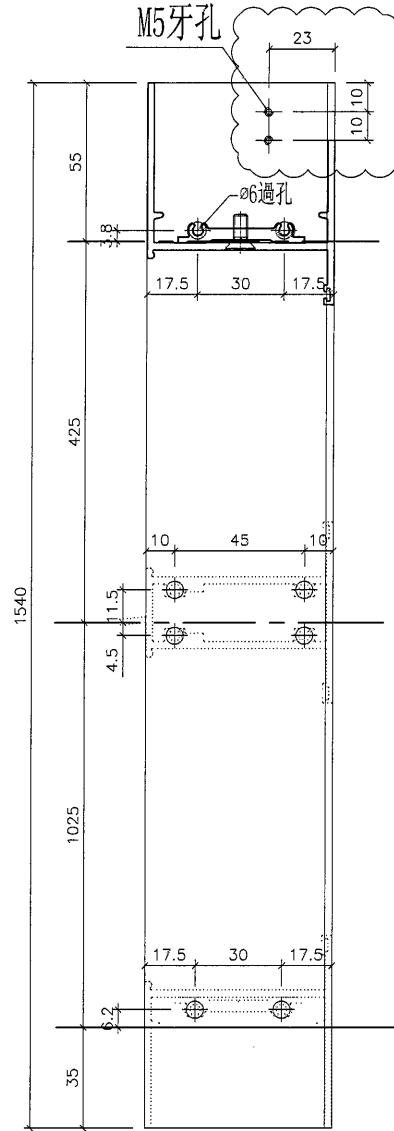
工程號	J-857	地盤	啟德站	附 件
名稱	生邊企-空腔		採用	
材料	X85754		地盤	
顏色	任何顏色或MILL		工廠	

 美特鋁質 有限公司 MIDI Aluminium Fabricator Ltd.				類別		物料號	
修改	A	-		制圖	ZJP	2021. 12. 10	圖號 J857-BQ2R
日期	2021-12-27	-		復核	WLQ	2021. 12. 10	數量
				批准			位置



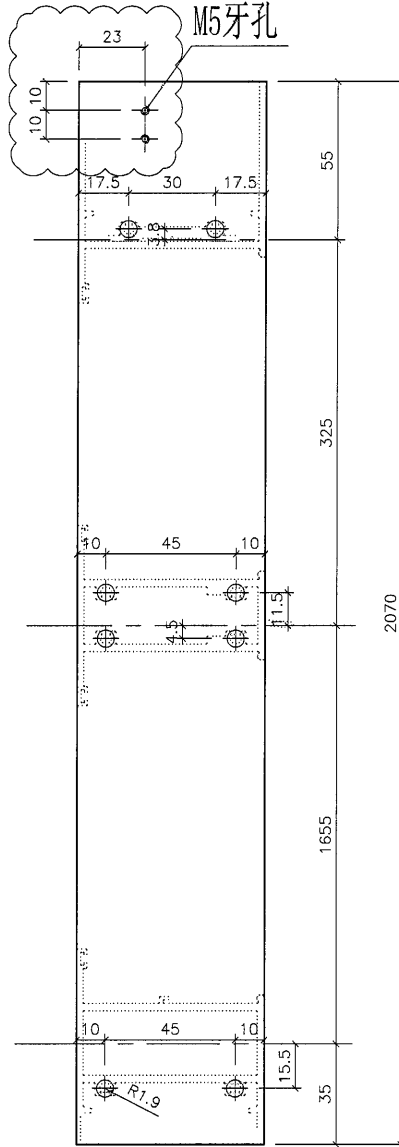
工程號	J-857	地盤	啟德站	附 件
名稱	生邊企		採用	
材料	X85677		地盤	
顏色	任何顏色或MILL		工廠	

 美特鋁質 有限公司 MIDI Aluminium Fabricator Ltd.				類別		物料號	
修改	A	-		制圖	ZJP	2021. 12. 10	圖號 J857-KBQ-7L
日期	2021-12-27	-		復核	WLQ	2021. 12. 10	數量
				批准			位置

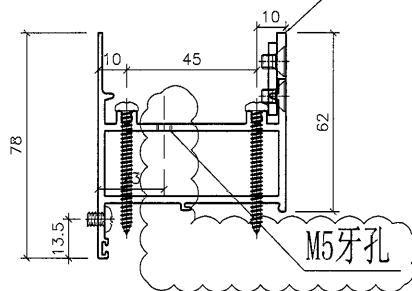


工程號	J-857	地盤	啟德站	附 件
名稱	生邊企-空腔		採用	
材料	X85754		地盤	
顏色	任何顏色或MILL		工廠	


 美特鋁質 有限公司 MIDI Aluminium Fabricator Ltd.				類別		物料編號		
修改	A	-		制圖	ZJP	2021. 12. 10	圖號	J857-KBQ-3R
日期	2021-12-27	-		復核	WLQ	2021. 12. 10	數量	
				批准			位置	

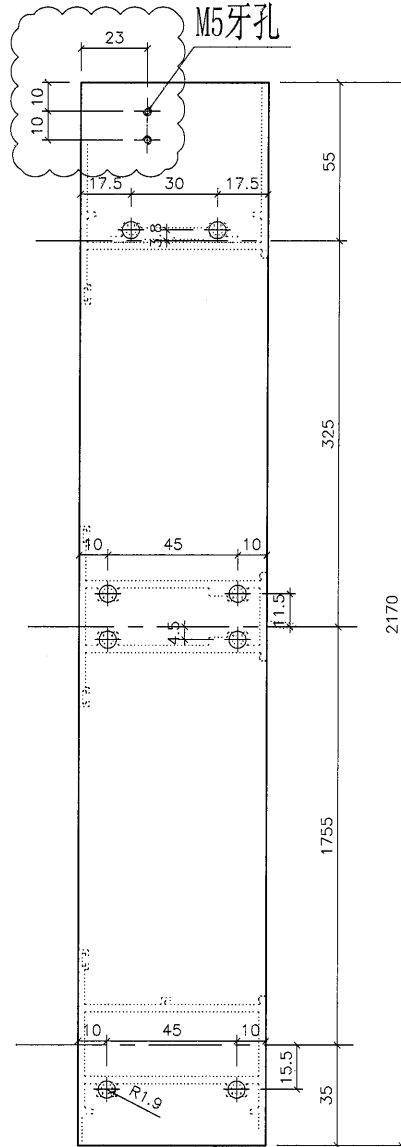


拼料编号: PZ09

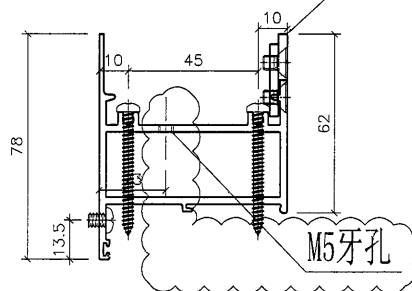


工程號	J-857	地盤	啟德站	附 件
名稱	生邊企-空腔		採用	
材料	X85754		地盤	
顏色	任何顏色或MILL		工廠	

 美特鋁質 有限公司 MIDI Aluminium Fabricator Ltd.				類別		物料號	
修改	A	-		制圖	ZJP	2021.12.10	圖號 J857-KBQ-4R
日期	2021-12-27	-		復核	WLQ	2021.12.10	數量
				批准			位置



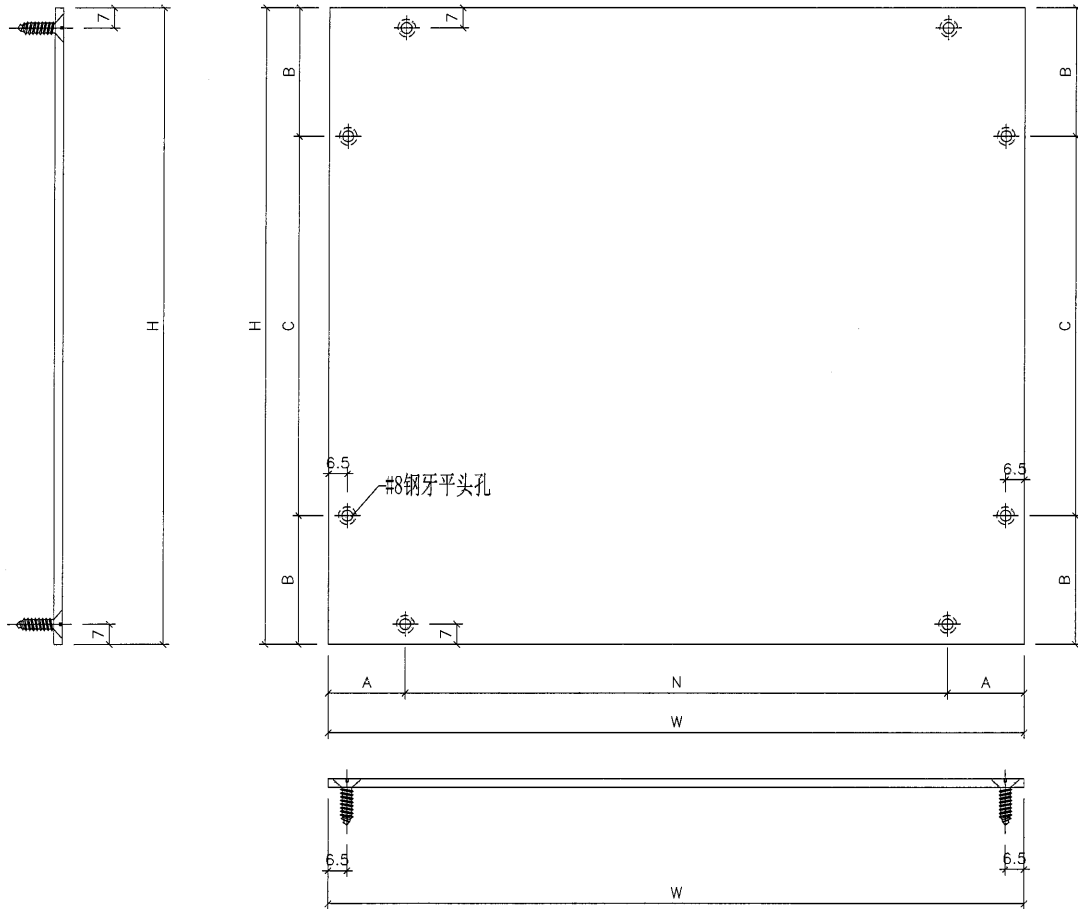
拼料编号: PZ09



工程號	J-857	地盤	啟德站	附 件
名稱	生邊企-空腔		採用	
材料	X85754		地盤	
顏色	任何顏色或MILL		工廠	

 美特鋁質 有限公司 MIDI Aluminium Fabricator Ltd.				類別		物料號		
修改	A			制圖	ZJP	2021.12.10	圖號	AW13-BB1
日期	2021-12-27			復核	WLQ	2021.12.10	數量	
				批准			位置	

背板编号	数量	宽度W	高度H		N		A	B	C	备注
AW13-BB1	1	923	292	300	x	2	161.5	21	250	
AW13-BB2	1	454.5	292	300	x	1	77.25	21	250	
AW20-BB1	1	820	292	300	x	2	110	21	250	
AW35-BB1	2	467	392	300	x	1	83.5	71	250	
AL30A-BB1	1	573	224	240	x	2	46.5	22	180	
AL30B-BB1	1	497	299	300	x	1	98.5	24.5	250	



工程號	J-857	地盤	啟德站	附 件
名稱	鋁背板加工圖		採用	
材料	3mm厚鋁板		地盤	
顏色	MILL		工廠	