工程指示 / 要求簡箋(E.I.)

工程指示編號：EI / 4183 / 21 修改版次：B

工程編號：J857 工程名稱：啟德 6552

工程項目：預製窗 - 臨時框鋁板加工圖

收件人：生統 發件人：Yancy Chen 日期：29/12/2021

□要求提供 / □確認 事項：

- |                                    |                                     |                               |
|------------------------------------|-------------------------------------|-------------------------------|
| <input type="checkbox"/> 初步鋁料 B.M. | <input type="checkbox"/> 加工拆圖，然後生產  | <input type="checkbox"/> 尺寸表  |
| <input type="checkbox"/> 正式鋁料 B.M. | <input type="checkbox"/> 技術上資料 / 指示 | <input type="checkbox"/> 報價   |
| <input type="checkbox"/> 配件 B.M.   | <input type="checkbox"/> 樣辦或貨品說明書   | <input type="checkbox"/> 分判合約 |
| <input type="checkbox"/> 其他：_____  |                                     |                               |

內容：

請按附件修改圖紙加工，送東莞鴻輝預製廠。

注：此版修改圖紙已於 12 月 29 日早上已發給東莞廠，現出 EI 作記錄。

請在 29/12/2021 前完成上列要求。

附：

1+ 2 頁

以上項目為：

- |                                 |                                      |                                |
|---------------------------------|--------------------------------------|--------------------------------|
| <input type="checkbox"/> 原合約工程包 | <input type="checkbox"/> 原合約工程加 / 減賬 | <input type="checkbox"/> 新工程報價 |
|---------------------------------|--------------------------------------|--------------------------------|

原因：-

分發東莞各部門：

- |  |  |                                   |  |
|--|--|-----------------------------------|--|
| <input type="checkbox"/> 生產技術總監 □連附件         | <input type="checkbox"/> 技術部 □連附件              | <input type="checkbox"/> 生產部 □連附件 | <input type="checkbox"/> 機械設計部 □連附件    |
| <input type="checkbox"/> 採購部 □連附件            | <input checked="" type="checkbox"/> 生產統籌部 □連附件 |                                   |  |
| <input checked="" type="checkbox"/> 質檢部 □連附件 | <input type="checkbox"/> 會計部 □連附件              | <input type="checkbox"/> 報關組 □連附件 | <input type="checkbox"/> 其他 _____ □連附件 |

分發香港各部門：

- |                                   |                                    |                                   |  |
|-----------------------------------|------------------------------------|-----------------------------------|--|
| <input type="checkbox"/> 行政部 □連附件 | <input type="checkbox"/> 會計部 □連附件  | <input type="checkbox"/> 統籌部 □連附件 | <input type="checkbox"/> 工程部地盤科文 □連附件  |
| <input type="checkbox"/> 採購部 □連附件 | <input type="checkbox"/> QS 部 □連附件 | <input type="checkbox"/> 維修部 □連附件 | <input type="checkbox"/> 其他 _____ □連附件 |

傳遞編號：

HK 2421 / 21

發件人簽署：

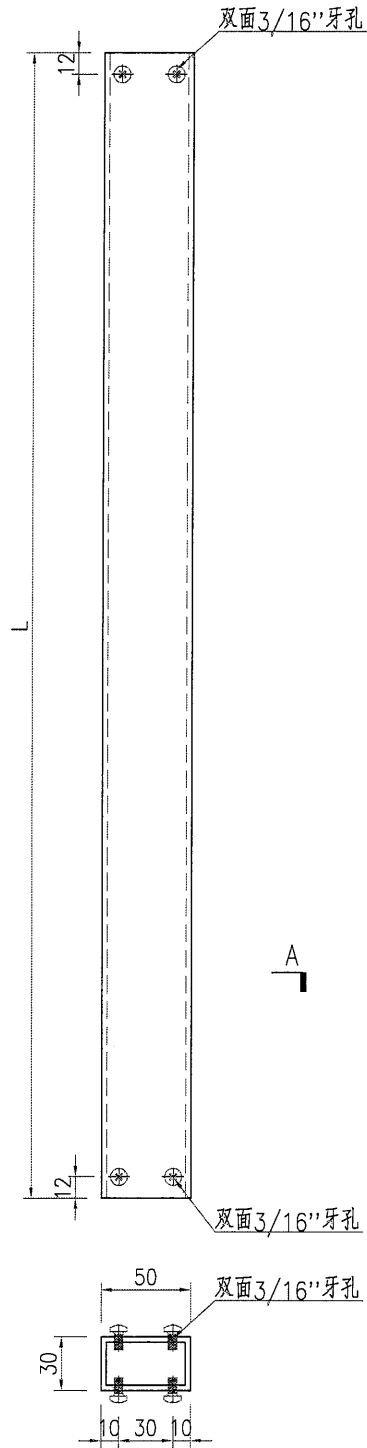
項目經理簽署：



美特鋁質 有限公司  
MIDI Aluminium Fabricator Ltd.

工程號	J857	地盤	啓德站
-----	------	----	-----

产品编号	L(mm)	数量	N	M	A	B	C	D	备注
J857-LSLT03-01	792.5	1							
J857-LSLT03-02	887	1							
J857-LSLT03-03	576	1							
J857-LSLT03-04	335.5	2							
J857-LSLT03-05	652.5	2							
J857-LSLT03-06	610.5	2							
J857-LSLT03-07	801	2							
J857-LSLT03-08	602.5	2							
J857-LSLT03-09	635.5	2							
J857-LSLT03-10	360.5	2							
J857-LSLT03-11	551	6							
J857-LSLT03-12	348	1							
J857-LSLT03-13	495	1							



SECTION A-A

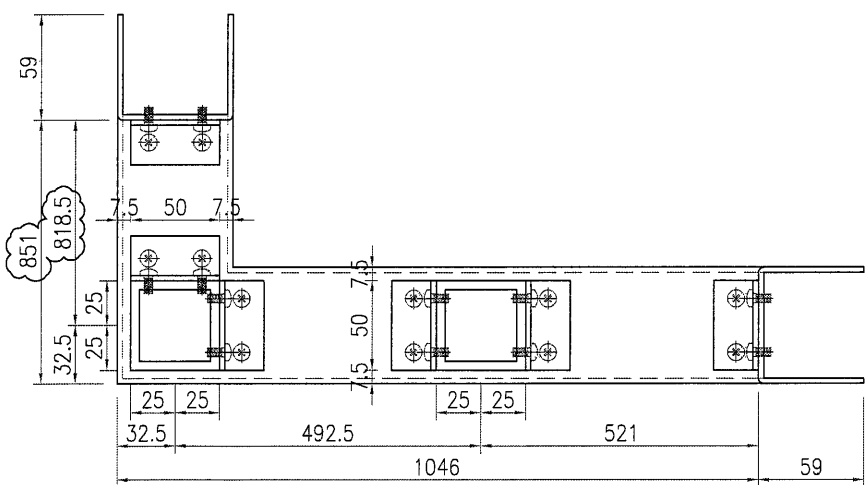
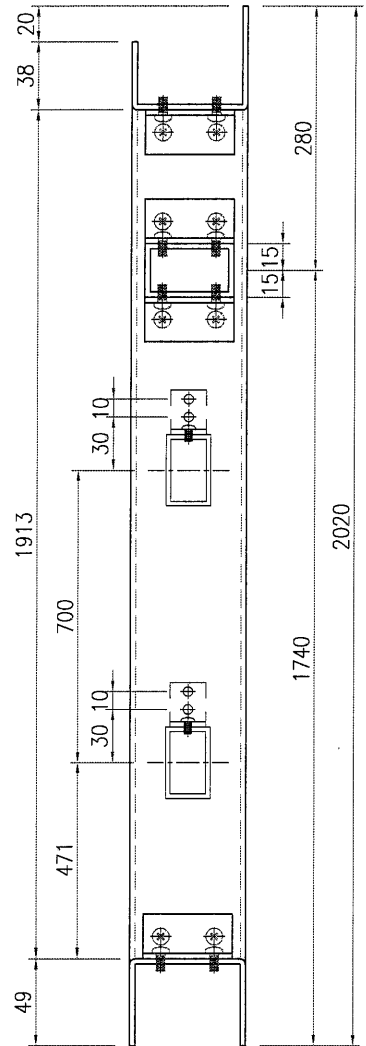
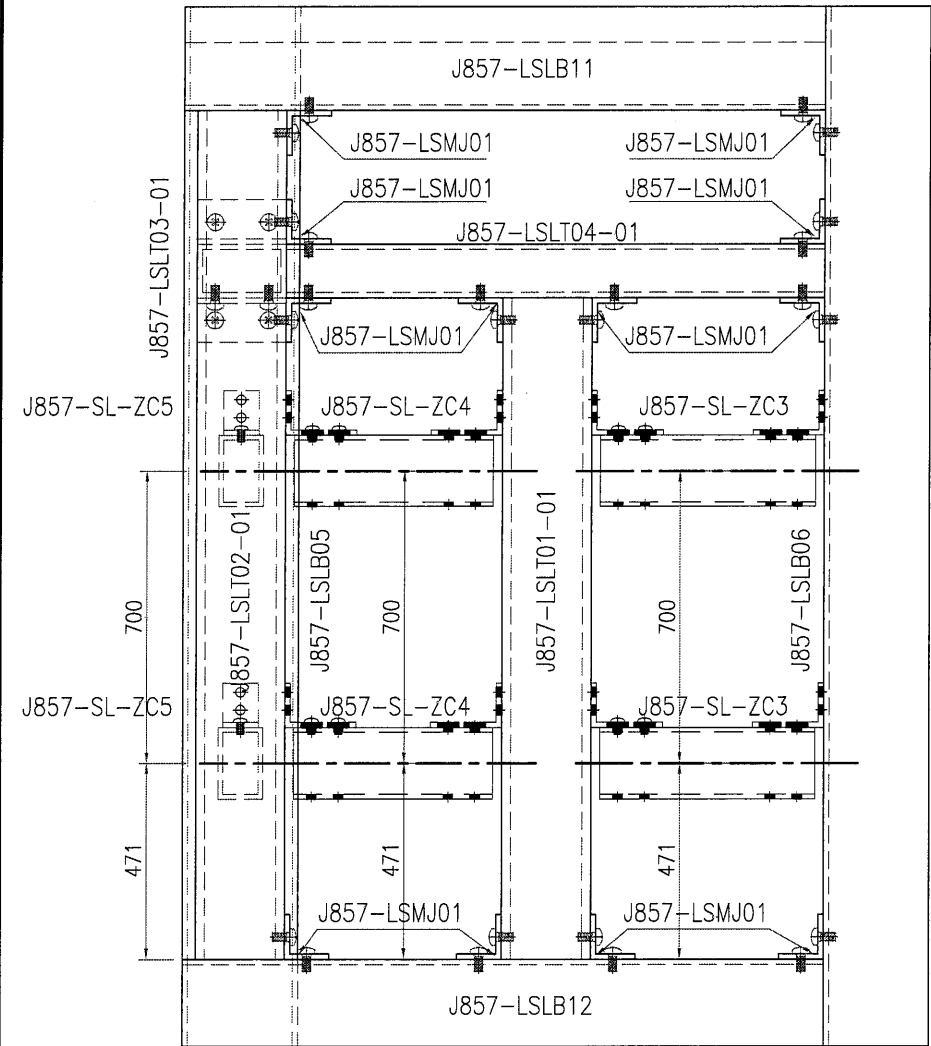
名稱	鋁通加工圖	制圖	ZJP	2021-11-04	修改	A		
材料	50x30x5mm厚鋁通	復核			日期	2021-12-29		
顏色	MILL	批准			圖號	J857-LSLT03		



美特鋁質 有限公司  
MIDI Aluminium Fabricator Ltd.

窗号	数量	单位		备注
PF-T1-01	1	T1	FLAT A	
合计:	1			

工程號	J857	地盤	啓德站
-----	------	----	-----



名稱	臨時用鋁板組裝圖	制圖	ZJP	2021-11-04	修改	A	
材料	3mm厚鋁板	復核			日期	2021-12-29	
顏色		批准			圖號	AW/12	