



工程指示 / 要求簡箋(E.I.)

工程指示編號：EI / 4183 / 21 修改版次：A

工程編號：J857 工程名稱：啟德 6552

工程項目：預製窗 - 臨時框鋁板加工圖

收件人：生統 發件人：Yancy Chen 日期：23/12/2021

要求提供 / 確認 事項：

- () 初步鋁料 B.M. () 加工拆圖，然後生產 () 尺寸表
- () 正式鋁料 B.M. () 技術上資料 / 指示 () 報價
- () 配件 B.M. () 樣辦或貨品說明書 () 分判合約
- () 其他：_____

內容：

請按附件修改開料單，修改圖紙目錄和修改圖紙加工，送東莞鴻輝預製廠。

注：由於大貨鋁窗未能在 12 月 29 日送到鴻輝，根據業主要求，做臨時框鋁板，以免影響鴻輝施工進度，請務必在 12 月 28 日之前完成，並送東莞鴻輝預製廠。

鴻輝預製廠地址：東莞市沙田鎮福祿沙管理區。

聯係人及聯係電話：江小葉, 1372 355 3807 或 (769) 8886 8880.

請在 28/12/2021 前完成上列要求。

附：

1+ 12頁

以上項目為：

- 原合約工程包 原合約工程加 / 減賬 新工程報價

原因：-

分發東莞各部門：

- () 生產技術總監 連附件 () 技術部 連附件 () 生產部 連附件 () 機械設計部 連附件
- () 採購部 連附件 () 生產統籌部 連附件
- () 質檢部 連附件 () 會計部 連附件 () 報關組 連附件 () 其他 _____ 連附件

分發香港各部門：

- () 行政部 連附件 () 會計部 連附件 () 統籌部 連附件 () 工程部地盤科文 連附件
- () 採購部 連附件 () QS 部 連附件 () 維修部 連附件 () 其他 _____ 連附件

傳遞編號：

HK 2372/21

發件人簽署：

項目經理簽署：



鋁材開料總表

工程號碼: J857 工程名稱: 啟德站

序號	鋁料編號	名稱	表面處理		開料長度	實用長料總數量		浪費率(%)
			顏色	層厚		支數	長度	
1	40x25x2.5mm方通	用倉存料	MILL		5800	8	46400	9.16
2	50x50x5mm厚鋁通	用倉存料	MILL		5800	6	34800	16.69
3	50x30x5mm厚鋁通	用倉存料	MILL		5800	4	23200	14.21
4	25x25x3mm厚鋁角	用倉存料	MILL		5800	4	23200	16.90
5	40x25x3mm鋁角	用倉存料	MILL		5800	1	5800	54.14

送至: _____

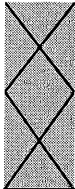
由: _____

日期: _____

簡短說明: _____

共3頁 第1頁

打印日期: 2021/12/22 打印時間: 17:46



美特鋁質有限公司
MIDI ALUMINIUM FABRICATOR LTD

工程號碼: J857, 工程名稱: 啟德站

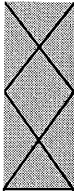
開料長度: 5800, 總長料支數: 1, 總開料支數: 110

鋸片厚度(mm): 4, 料頭尾總切除(mm): 20, 浪費率(%): 54.14

鋁材開料清單 40x25x3mm鋁角

鋁料 長度	窗號	編號(用料狀況)	實用長度(長料開數)	需要 支數	開料 支數	長料 支數	餘料 支數	編號(剩餘長度)
5800	J857-SM-LJ1	1	20.0	110	110	1	0	1@(3140)x1

制表者: _____



美特鋁質有限公司
MIDI ALUMINIUM FABRICATOR LTD

工程號碼: J857, 工程名稱: 啟德站

開料長度: 5800, 總長料支數: 6, 總開料支數: 16

鋸片厚度(mm): 4, 料頭尾總切除(mm): 20, 浪費率(%): 16.69

鋁材開料清單 50x50x5mm厚鋁通

鋁料 長度	窗號	編號(用料狀況)	實用長度(長料開數)	需要 支數	開料 支數	長料 支數	餘料 支數	編號(剩餘長度)
5800	J857-LSLT02-02	(餘料)1	1912.0	9	2	0	1	1@(32)x1
5800	J857-LSLT02-01, J857-LSLT02-02	1-3	1912.0		7	3	0	1@(3864)x1 2-3@(32)x2
5800	J857-LSLT02A-02	4	1862.0	1	1	1	0	4@(3914)x1
5800	J857-LSLT02A-01	(餘料)4	1762.0	1	1	0	1	4@(2148)x1
5800	J857-LSLT01-01	(餘料)4	1675.0	1	1	0	1	4@(469)x1
5800	J857-LSLT01-02	5-6	1575.0	4	4	2	0	5@(1043)x1 6@(4201)x1

制表者: _____

圖則登記表
DRAWING REGISTER

圖則登記表		DRAWING REGISTER									
工程名稱 Project Title: 啟德站		接收日期 Receiving Date (適用於客戶圖則)									
預製窗臨時框		年									
工程編號 Project No: J-857		月									
分發予 Distributed To		日									
分發予 Distributed To		發出日期 Issued Date									
分發予 Distributed To		年	21	21							
分發予 Distributed To		月	12	12							
分發予 Distributed To		日	20	22							
圖則編號 Drg. No.	圖則名稱 Drawing Title	修訂編號 Revision No.									
AW/11	臨時用鋁板組裝圖	-	-								
AW/11R	臨時用鋁板組裝圖	-	-								
AW/11X	臨時用鋁板組裝圖	-	-								
AW/12	臨時用鋁板組裝圖	-	-								
AW/13	臨時用鋁板組裝圖	-	A								
AW/14	臨時用鋁板組裝圖	-	-								
AW/14R	臨時用鋁板組裝圖	-	-								
AW/15	臨時用鋁板組裝圖	-	-								
AW/15R	臨時用鋁板組裝圖	-	-								
AW/16	臨時用鋁板組裝圖	-	-								
AW/16R	臨時用鋁板組裝圖	-	-								
AW/17	臨時用鋁板組裝圖	-	-								
AW/17R	臨時用鋁板組裝圖	-	-								
AW/18	臨時用鋁板組裝圖	-	-								
AW/18R	臨時用鋁板組裝圖	-	-								
AW/20	臨時用鋁板組裝圖	-	A								
AW/35	臨時用鋁板組裝圖	-	-								
AW/35b	臨時用鋁板組裝圖	-	-								
J857-LSLB01	鋁板加工圖	-	-								
J857-LSLB02	鋁板加工圖	-	-								
J857-LSLB02A	鋁板加工圖		新增								
J857-LSLB03	鋁板加工圖	-	-								
J857-LSLB04	鋁板加工圖	-	-								
J857-LSLB05	鋁板加工圖	-	-								
J857-LSLB06	鋁板加工圖	-	A								
J857-LSLB07	鋁板加工圖	-	-								
J857-LSLB08	鋁板加工圖	-	-								

圖則登記表
DRAWING REGISTER

圖則登記表 DRAWING REGISTER		接收日期 Receiving Date (適用於客戶圖則)											
工程名稱 Project Title: 啟德站		年											
預製窗臨時框		月											
工程編號 Project No: J-857		日											
分發予 Distributed To		發出日期 Issued Date											
		年	21 21										
		月	12 12										
		日	20 22										
圖則編號 Drg. No.		圖則名稱 Drawing Title		修訂編號 Revision No.									
J857-LSLB09		鋁板加工圖		-	-								
J857-LSLB09R		鋁板加工圖		-	-								
J857-LSLB10		鋁板加工圖		-	-								
J857-LSLB10R		鋁板加工圖		-	-								
J857-LSLB11		鋁板加工圖		-	A								
J857-LSLB12		鋁板加工圖		-	A								
J857-LSLB13		鋁板加工圖		-	-								
J857-LSLB14		鋁板加工圖		-	-								
J857-LSLB15		鋁板加工圖		-	-								
J857-LSLB15R		鋁板加工圖		-	-								
J857-LSLB16		鋁板加工圖		-	-								
J857-LSLB16R		鋁板加工圖		-	-								
J857-LSLB17		鋁板加工圖		-	-								
J857-LSLB17R		鋁板加工圖		-	-								
J857-LSLB18		鋁板加工圖		-	-								
J857-LSLB18R		鋁板加工圖		-	-								
J857-LSLB19		鋁板加工圖		-	-								
J857-LSLB20		鋁板加工圖		-	-								
J857-LSLB21		鋁板加工圖		-	-								
J857-LSLB21R		鋁板加工圖		-	-								
J857-LSLB22		鋁板加工圖		-	-								
J857-LSLB22R		鋁板加工圖		-	-								
J857-LSLB23		鋁板加工圖		-	-								
J857-LSLB23R		鋁板加工圖		-	-								
J857-LSLB24		鋁板加工圖		-	-								
J857-LSLB24R		鋁板加工圖		-	-								
J857-LSLB25		鋁板加工圖		-	-								

圖則登記表
DRAWING REGISTER

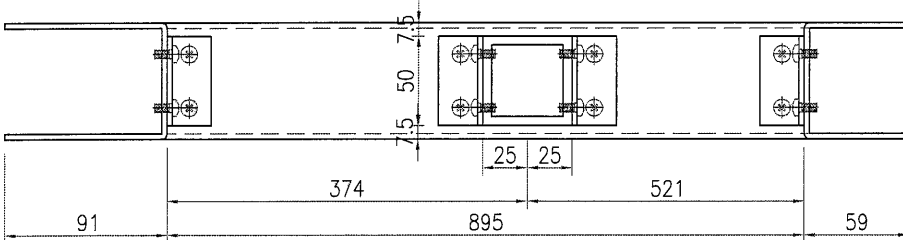
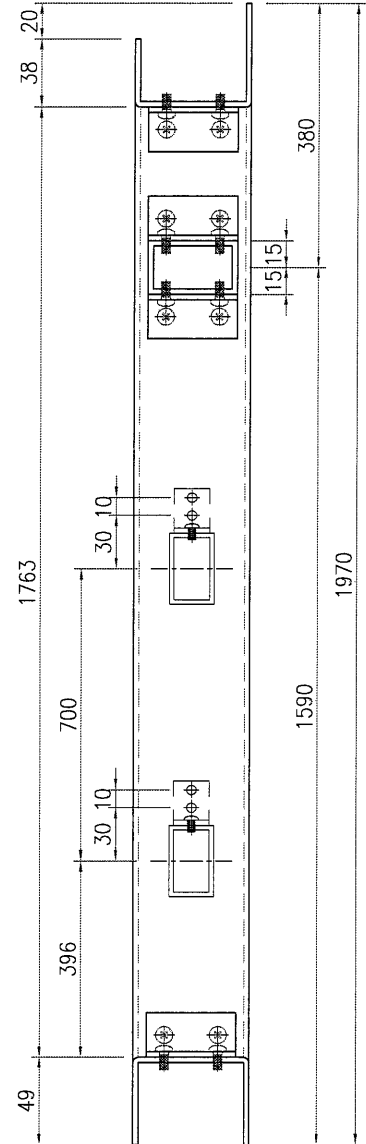
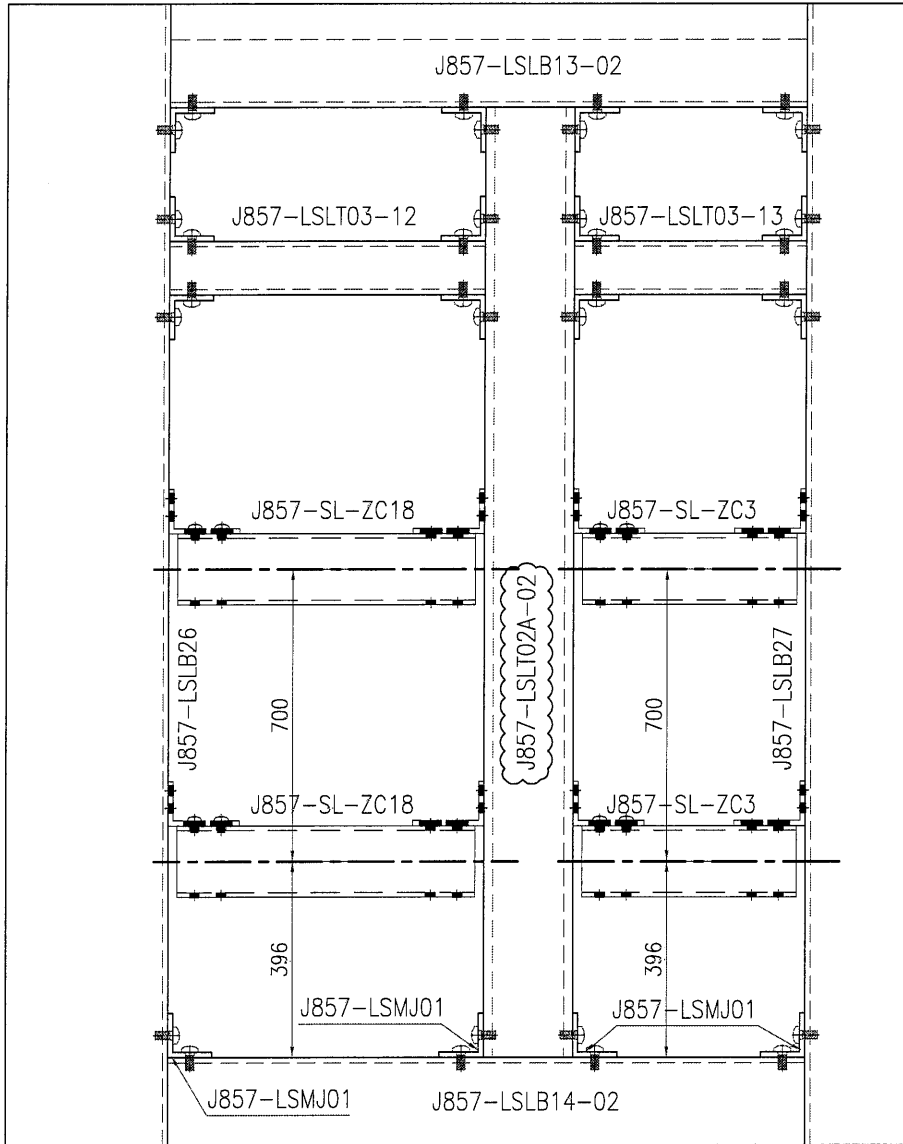
圖則登記表 DRAWING REGISTER		接收日期 Receiving Date (適用於客戶圖則)										
工程名稱 Project Title: 啟德站		年										
預製窗臨時框			月									
工程編號 Project No: J-857				日								
分發予 Distributed To		發出日期 Issued Date										
		年	21	21								
			月	12	12							
				日	20	22						
圖則編號 Drg. No.	圖則名稱 Drawing Title	修訂編號 Revision No.										
J857-LSLB25R	鋁板加工圖	-	-									
J857-LSLB56	鋁板加工圖	-	-									
J857-LSLB57	鋁板加工圖	-	-									
J857-SM-LJ1	鋁角加工圖	-	-									
J857-SL-ZC1	支撐料加工圖	-	-									
J857-LSLT01	鋁通加工圖	-	-									
J857-LSLT02	鋁通加工圖	-	-									
J857-LSLT03	鋁通加工圖	-	-									
J857-LSLT04	鋁通加工圖	-	-									
J857-LSMJ01	鋁角加工圖	-	-									



美特鋁質 有限公司
MIDI Aluminium Fabricator Ltd.

窗号	数量	单位		备注
PF-T8-11	1	T8	FLAT B	
合计:	1			

工程號	J857	地盤	啓德站
-----	------	----	-----



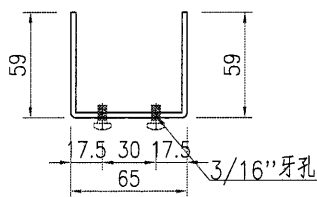
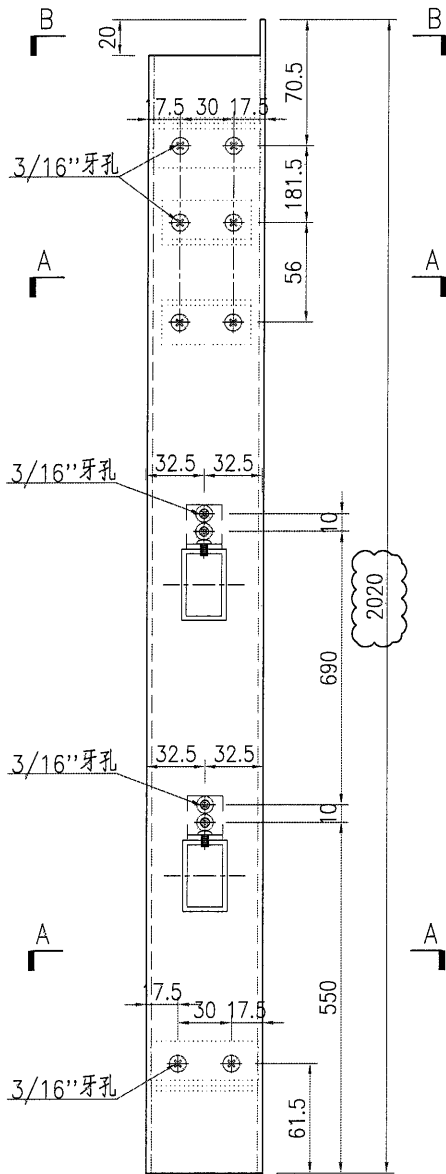
名稱	臨時用鋁板組裝圖	制圖	ZJP	2021-11-04	修改	A		
材料	3mm厚鋁板	復核			日期	2021-12-22		
顏色		批准			圖號	AW/20		



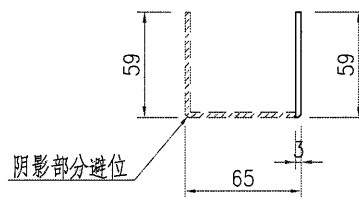
美特鋁質 有限公司
MIDI Aluminium Fabricator Ltd.

产品编号	L(mm)	数量	N	M	A	B	N1	M1	备注
		1							

工程號	J857	地盤	啓德站
-----	------	----	-----



SECTION A-A



SECTION B-B

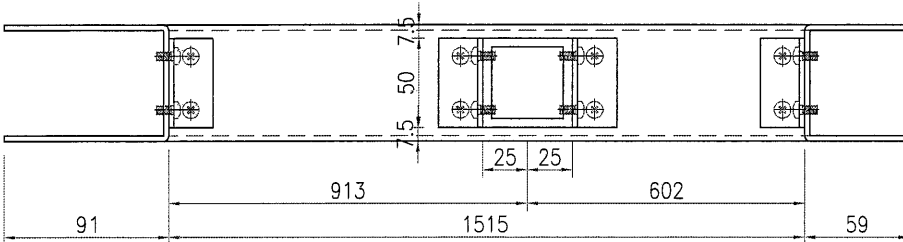
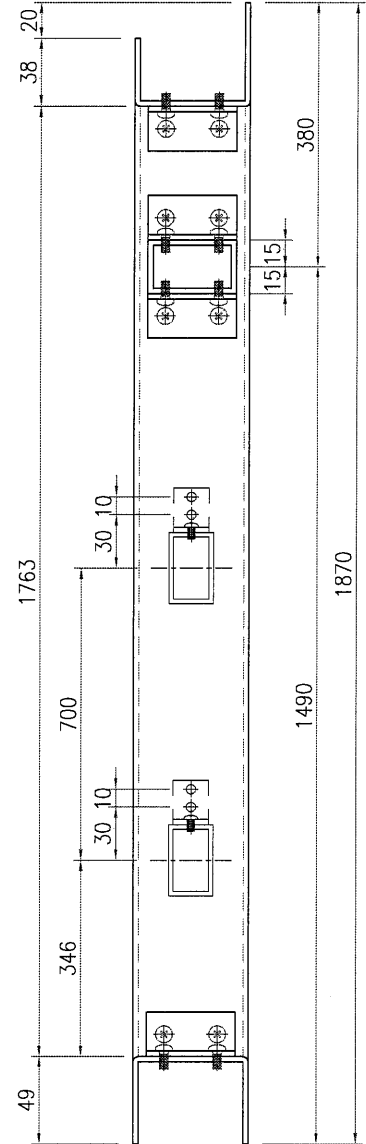
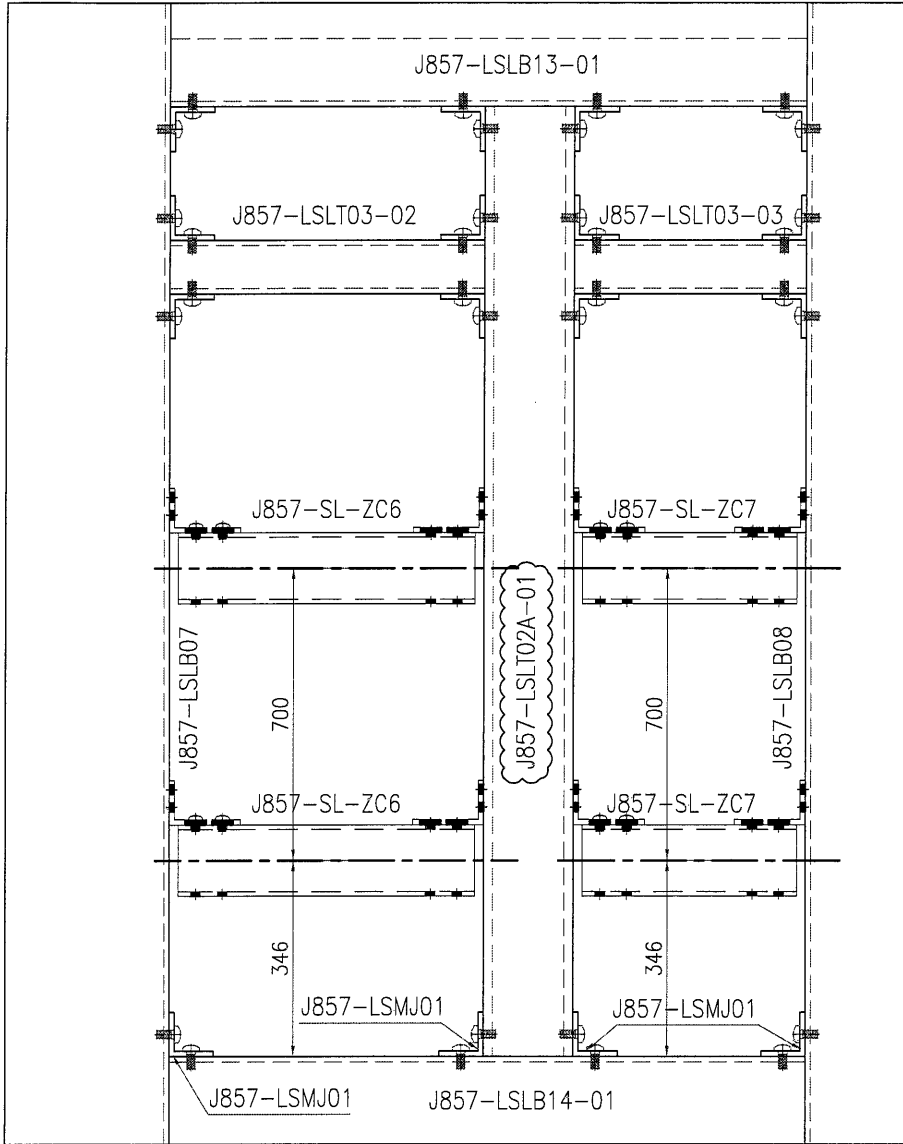
名稱	鋁板加工圖	制圖	ZJP	2021-11-04	修改	A		
材料	3mm厚鋁板	復核			日期	2021-12-22		
顏色	MILL	批准			圖號	J857-LSLB06		



美特鋁質 有限公司
MIDI Aluminium Fabricator Ltd.

工程號 J857 地盤 啓德站

窗号	数量	单位		备注
PF-T1-16	1	T1	FLAT B	
合计:	1			



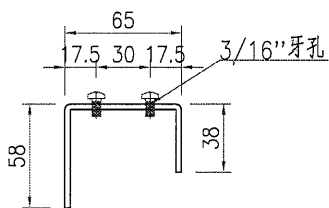
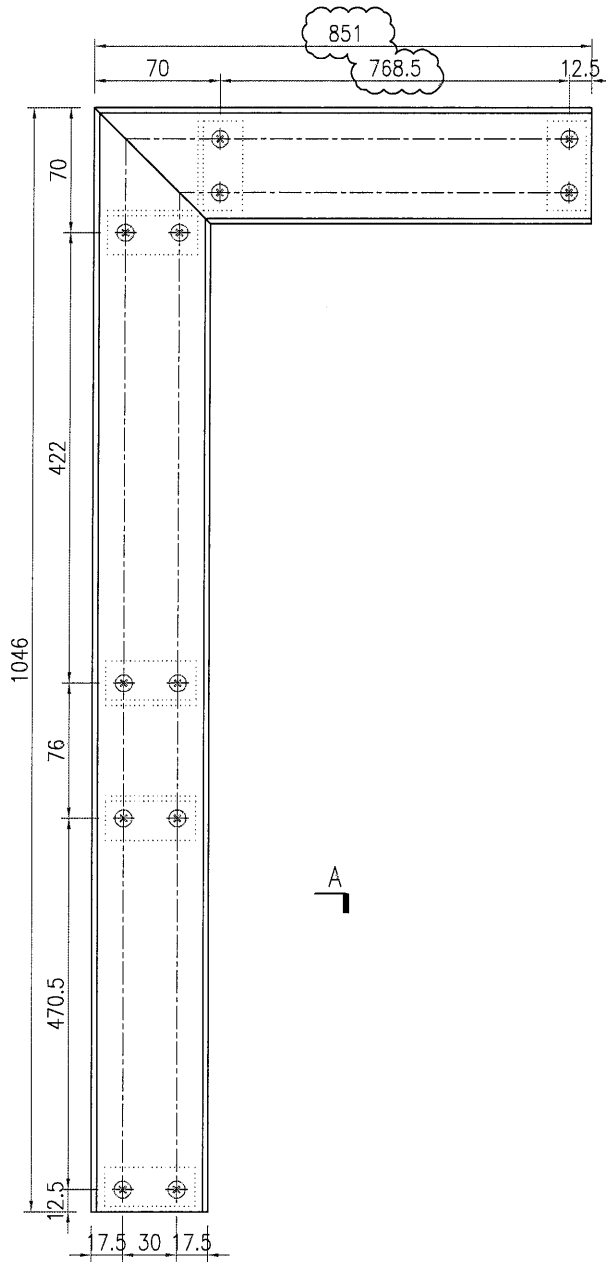
名稱	臨時用鋁板組裝圖	制圖	ZJP	2021-11-04	修改	A		
材料	3mm厚鋁板	復核			日期	2021-12-22		
顏色		批准			圖號	AW/13		



美特鋁質 有限公司
MIDI Aluminium Fabricator Ltd.

产品编号	L(mm)	数量	N	M	A	B	N1	M1	备注
		1							

工程號	J857	地盤	啓德站
-----	------	----	-----



SECTION A-A

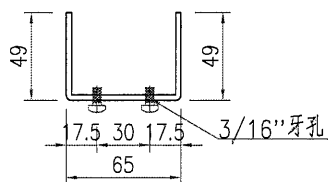
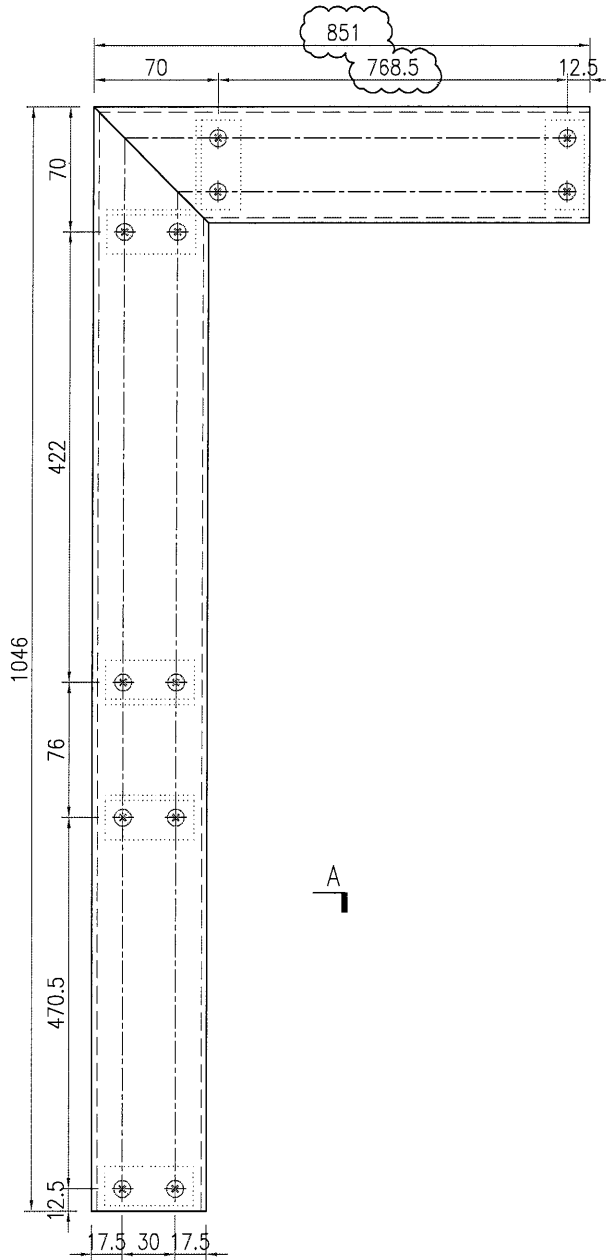
名稱	鋁板加工圖	制圖	ZJP	2021-11-04	修改	A		
材料	3mm厚鋁板	復核			日期	2021-12-22		
顏色	MILL	批准			圖號	J857-LSLB11		



美特鋁質 有限公司
MIDI Aluminium Fabricator Ltd.

产品编号	L(mm)	数量	N	M	A	B	N1	M1	备注
		1							

工程號	J857	地盤	啓德站
-----	------	----	-----



SECTION A-A

名稱	鋁板加工圖	制圖	ZJP	2021-11-04	修改	A		
材料	3mm厚鋁板	復核			日期	2021-12-22		
顏色	MILL	批准			圖號	J857-LSLB12		

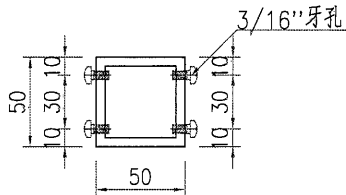
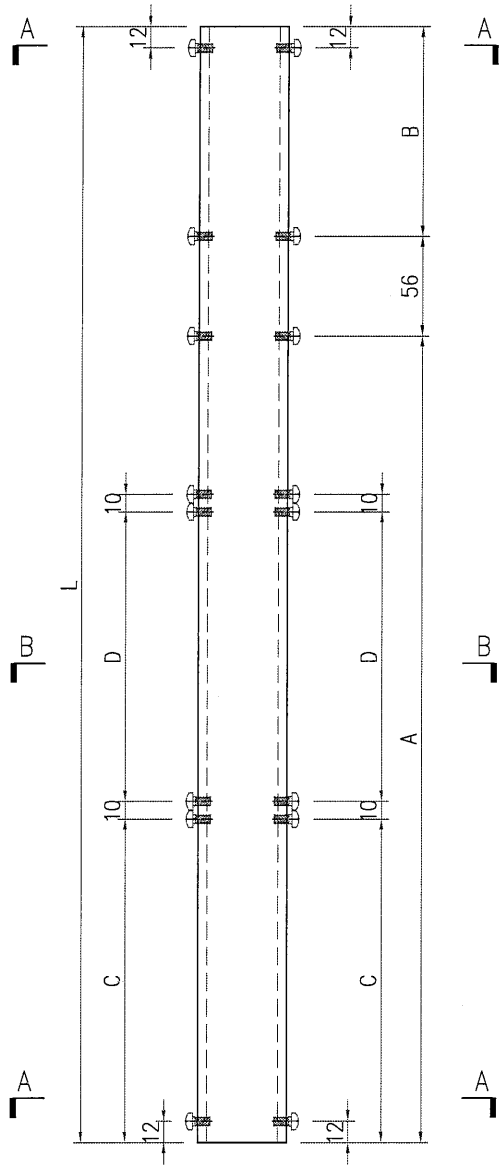


美特鋁質 有限公司
MIDI Aluminium Fabricator Ltd.

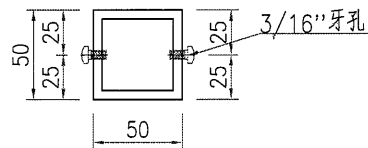
产品编号	L(mm)	数量	N	M	A	B	C	D	备注
J857-LSLT02A-01	1762	1			1412.5	293.5	375.5	690	
J857-LSLT02A-02	1862	1			1512.5	293.5	425.5	690	

工程號	J857	地盤	啓德站
-----	------	----	-----

頂



SECTION A-A



SECTION B-B

名稱	鋁通加工圖	制圖	ZJP	2021-11-04	修改			
材料	50x50x5mm厚鋁通	復核			日期			
顏色	MILL	批准			圖號	J857-LSLT02A		