

工程指示 / 要求簡箋(E.I.)

工程指示編號：EI / 4183 / 21

修改版次：-

工程編號：J857

工程名稱：啟德 6552

工程項目：預製窗 - 臨時框鋁板加工圖

收件人：生統

發件人：Yancy Chen

日期：21/12/2021

要求提供 / 確認 事項：

- | | | |
|------------------------------------|-------------------------------------|-------------------------------|
| <input type="checkbox"/> 初步鋁料 B.M. | <input type="checkbox"/> 加工拆圖，然後生產 | <input type="checkbox"/> 尺寸表 |
| <input type="checkbox"/> 正式鋁料 B.M. | <input type="checkbox"/> 技術上資料 / 指示 | <input type="checkbox"/> 報價 |
| <input type="checkbox"/> 配件 B.M. | <input type="checkbox"/> 樣辦或貨品說明書 | <input type="checkbox"/> 分判合約 |
| <input type="checkbox"/> 其他：_____ | | |

內容：

請按附件 BM 表，開料單和圖紙加工，送東莞鴻輝預製廠。

注：由於大貨鋁窗未能在 12 月 29 日送到鴻輝，根據業主要求，做臨時框鋁板，以免影響鴻輝施工進度，請務必在 12 月 28 日之前完成，並送東莞鴻輝預製廠。

鴻輝預製廠地址：東莞市沙田鎮福祿沙管理區。

聯繫人及聯繫電話：江小葉, 1372 355 3807 或 (769) 8886 8880.

請在 28/12/2021 前完成上列要求。

附：

1+ 73 頁

以上項目為：

- 原合約工程包 原合約工程加 / 減賬 新工程報價

原因：-

分發東莞各部門：

- () 生產技術總監 連附件 () 技術部 連附件 () 生產部 連附件 () 機械設計部 連附件
 () 採購部 連附件 (/) 生產統籌部 連附件
 (/) 質檢部 連附件 () 會計部 連附件 () 報關組 連附件 () 其他 _____ 連附件

分發香港各部門：

- () 行政部 連附件 () 會計部 連附件 () 統籌部 連附件 () 工程部地盤科文 連附件
 () 採購部 連附件 () QS 部 連附件 () 維修部 連附件 () 其他 _____ 連附件

傳遞編號：

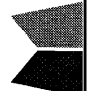
HK 2342 / 21

發件人簽署：

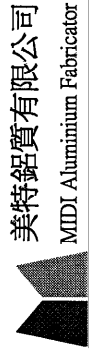
YC

項目經理簽署：

Handwritten signature

 美特鋁質有限公司 MIDI Aluminium Fabricator Ltd.	工程號: J857	計算: ZJP	日期: 2021-12-20	送呈: 施哥
	地盤: 啟德站	核對:	日期:	副本:
	項目類別: 預製窗臨時樞	批准:	日期:	
BM編號:	總展開面積: 28.84		總V.F.: 0.00	此BM依據

序號	修改標示	鋁板編號	鋁板名稱	噴塗顏色	實用	後備	總數	單位	單件V.F. (M2)	總V.F. (M2)	單件展開面積(M2)	總展開面積 (M2)	
1		J857-LSLB01	3mm 厚鋁板	MILL	12	0	12	件	0.00	0.00	0.24	2.88	
2		J857-LSLB02			12	0	12	件	0.00	0.00	0.00	0.24	2.88
3		J857-LSLB03-01			10	0	10	件	0.00	0.00	0.00	0.11	1.08
4		J857-LSLB03-02			2	0	2	件	0.00	0.00	0.00	0.10	0.20
5		J857-LSLB04-01			10	0	10	件	0.00	0.00	0.00	0.09	0.92
6		J857-LSLB04-02			2	0	2	件	0.00	0.00	0.00	0.08	0.17
7		J857-LSLB04-03			6	0	6	件	0.00	0.00	0.00	0.09	0.53
8		J857-LSLB05			1	0	1	件	0.00	0.00	0.00	0.37	0.37
9		J857-LSLB06			1	0	1	件	0.00	0.00	0.00	0.37	0.37
10		J857-LSLB07			1	0	1	件	0.00	0.00	0.00	0.46	0.46
11		J857-LSLB08			1	0	1	件	0.00	0.00	0.00	0.46	0.46
12		J857-LSLB09			4	0	4	件	0.00	0.00	0.00	0.34	1.37
13		J857-LSLB09R			4	0	4	件	0.00	0.00	0.00	0.50	2.00
14		J857-LSLB10			6	0	6	件	0.00	0.00	0.00	0.50	2.99
15		J857-LSLB10R			6	0	6	件	0.00	0.00	0.00	0.37	2.22
16		J857-LSLB11			1	0	1	件	0.00	0.00	0.00	0.37	0.37
17		J857-LSLB12			1	0	1	件	0.00	0.00	0.00	0.30	0.30
18		J857-LSLB13-01			1	0	1	件	0.00	0.00	0.00	0.25	0.25
19		J857-LSLB13-02			1	0	1	件	0.00	0.00	0.00	0.15	0.15
20		J857-LSLB14-01			1	0	1	件	0.00	0.00	0.00	0.24	0.24
21		J857-LSLB14-02			1	0	1	件	0.00	0.00	0.00	0.14	0.14
22		J857-LSLB15			1	0	1	件	0.00	0.00	0.00	0.25	0.25
23		J857-LSLB15R			1	0	1	件	0.00	0.00	0.00	0.25	0.25
24		J857-LSLB16			1	0	1	件	0.00	0.00	0.00	0.25	0.25



美特鋁質有限公司

MIDI Aluminium Fabricator Ltd.

工程號: J857

計算: ZJP

日期: 2021-12-20

送呈: 施哥

地盤: 啟德站

核對:

日期:

副本:

工廠用鋁板B.M.表

項目類別: 預製窗臨時框

日期:

BM編號:

總展開面積:

28.84

總V.F.:

0.00

此BM依據

序號	修改標示	鋁板編號	鋁板名稱	噴塗顏色	實用	後備	總數	單位	單件V.F. (M2)	總V.F. (M2)	單件展開 面積(M2)	總展開面積 (M2)		
25		J857-LSLB16R	3mm 厚鋁板	MILL	1	0	1	件	0.00	0.00	0.25	0.25		
26		J857-LSLB17			1	0	1	件	0.00	0.00	0.00	0.22	0.22	
27		J857-LSLB17R			1	0	1	件	0.00	0.00	0.00	0.22	0.22	
28		J857-LSLB18			1	0	1	件	0.00	0.00	0.00	0.22	0.22	
29		J857-LSLB18R			1	0	1	件	0.00	0.00	0.00	0.22	0.22	
30		J857-LSLB19-01			2	0	2	件	0.00	0.00	0.00	0.13	0.26	
31		J857-LSLB19-02			6	0	6	件	0.00	0.00	0.00	0.09	0.53	
32		J857-LSLB20-01			2	0	2	件	0.00	0.00	0.00	0.13	0.26	
33		J857-LSLB21			1	0	1	件	0.00	0.00	0.00	0.22	0.22	
34		J857-LSLB21R			1	0	1	件	0.00	0.00	0.00	0.22	0.22	
35		J857-LSLB22			1	0	1	件	0.00	0.00	0.00	0.22	0.22	
36		J857-LSLB22R			1	0	1	件	0.00	0.00	0.00	0.22	0.22	
37		J857-LSLB23			1	0	1	件	0.00	0.00	0.00	0.25	0.25	
38		J857-LSLB23R			1	0	1	件	0.00	0.00	0.00	0.25	0.25	
39		J857-LSLB24			1	0	1	件	0.00	0.00	0.00	0.25	0.25	
40		J857-LSLB24R			1	0	1	件	0.00	0.00	0.00	0.25	0.25	
41		J857-LSLB25			6	0	6	件	0.00	0.00	0.00	0.25	1.47	
42		J857-LSLB25R			6	0	6	件	0.00	0.00	0.00	0.25	1.47	
43		J857-LSLB26			1	0	1	件	0.00	0.00	0.00	0.49	0.49	
44		J857-LSLB27			1	0	1	件	0.00	0.00	0.00	0.25	0.25	
45								124	件			0.00		28.84



鋁材開料總表

工程號碼: J857 工程名稱: 啟德站

序號	鋁料編號	名稱	表面處理		開料長度	實用長料總數量		浪費率(%)
			顏色	層厚		支數	長度	
1	40x25x2.5mm方通	用倉存料	MILL		5800	8	46400	9.16
2	50x50x5mm厚鋁通	用倉存料	MILL		5800	5	29000	12.62
3	50x30x5mm厚鋁通	用倉存料	MILL		5800	4	23200	14.21

送至: _____

由: _____

日期: _____

簡短說明: _____

共5頁 第1頁

打印日期: 2021/12/20 打印時間: 20:57

工程號碼:J857, 工程名稱:啟德站
開料長度:5800, 總長料支數:4, 總開料支數:300
鋸片厚度(mm):4, 料頭尾總切除(mm):20, 浪費率(%):16.9

鋁材開料清單 25x25x3mm厚鋁角

鋁料 長度	窗號	編號(用料狀況)	實用長度(長料開數)	需要 支數	開料 支數	長料 支數	餘料 支數	編號(剩餘長度)
5800	J857-LSMJ01	1-4	60.0	300	300	4	0	1-3@(20)x3 4@(3860)x1

鋁材開料清單 50x30x5mm厚鋁通

鋁料 長度	窗號	編號(用料狀況)	實用長度(長料開數)	需要 支數	開料 支數	長料 支數	餘料 支數	編號(剩餘長度)
5800	J857-LSLT04-03	(餘料)1	1092.5	2	1	0	1	1@(3587)x1
5800	J857-LSLT04-02	1	1092.5		1	1	0	1@(4683.5)x1
5800	J857-LSLT04-04, J857-LSLT04-05	(餘料)1, 1	1067.5	2	2	0	2	1@(2515.5)x1 1@(1444)x1
5800	J857-LSLT04-01	(餘料)1	987.5	1	1	0	1	1@(452.5)x1
5800	J857-LSLT03-02	2	887.0	1	1	1	0	2@(4889)x1
5800	J857-LSLT03-07	(餘料)2	801.0	2	2	0	1	2@(3279)x1
5800	J857-LSLT03-01	(餘料)2	788.5	1	1	0	1	2@(2486.5)x1
5800	J857-LSLT03-05	(餘料)2	652.5	2	2	0	1	2@(1173.5)x1
5800	J857-LSLT03-09	(餘料)2	635.5	2	1	0	1	2@(534)x1
5800	J857-LSLT03-09	3	635.5		1	1	0	3@(5140.5)x1
5800	J857-LSLT03-06	(餘料)3	610.5	2	2	0	1	3@(3911.5)x1
5800	J857-LSLT03-08	(餘料)3	602.5	2	2	0	1	3@(2698.5)x1
5800	J857-LSLT03-03	(餘料)3	576.0	1	1	0	1	3@(2118.5)x1
5800	J857-LSLT03-11	(餘料)3	551.0	6	3	0	1	3@(453.5)x1
5800	J857-LSLT03-11	4	551.0		3	1	0	4@(4115)x1
5800	J857-LSLT03-13	(餘料)2	495.0	1	1	0	1	2@(35)x1
5800	J857-LSLT03-10	(餘料)1, 3	360.5	2	2	0	2	1@(88)x1 3@(89)x1
5800	J857-LSLT03-12	(餘料)4	348.0	1	1	0	1	4@(3763)x1
5800	J857-LSLT03-04	(餘料)4	335.5	2	2	0	1	4@(3084)x1

工程號碼:J857, 工程名稱:啟德站

開料長度:5800, 總長料支數:5, 總開料支數:14

鋸片厚度(mm):4, 料頭尾總切除(mm):20, 浪費率(%):12.62

鋁材開料清單 50x50x5mm厚鋁通

鋁料 長度	窗號	編號(用料狀況)	實用長度(長料開數)	需要 支數	開料 支數	長料 支數	餘料 支數	編號(剩餘長度)
5800	J857-LSLT02-02	(餘料)1	1912.0	9	2	0	1	1@(32)x1
5800	J857-LSLT02-01, J857-LSLT02-02	1-3	1912.0		7	3	0	1@(3864)x1 2-3@(32)x2
5800	J857-LSLT01-01	4	1675.0	1	1	1	0	4@(4101)x1
5800	J857-LSLT01-02	(餘料)4	1575.0	4	2	0	1	4@(943)x1
5800	J857-LSLT01-02	5	1575.0		2	1	0	5@(2622)x1

鋁材開料清單 40x25x2.5mm方通

鋁料 長度	窗號	編號(用料狀況)	實用長度(長料開數)	需要 支數	開料 支數	長料 支數	餘料 支數	編號(剩餘長度)
5800	J857-SL-ZC6	1	878.0	2	2	1	0	1@(4016)x1
5800	J857-SL-ZC12	(餘料)1	792.0	4	4	0	1	1@(832)x1
5800	J857-SL-ZC5	(餘料)1	779.5	2	1	0	1	1@(48.5)x1
5800	J857-SL-ZC5	2	779.5		1	1	0	2@(4996.5)x1
5800	J857-SL-ZC10	(餘料)2	643.5	4	4	0	1	2@(2406.5)x1
5800	J857-SL-ZC14	(餘料)2	626.5	4	3	0	1	2@(515)x1
5800	J857-SL-ZC14	3	626.5		1	1	0	3@(5149.5)x1
5800	J857-SL-ZC11	(餘料)3	601.5	4	4	0	1	3@(2727.5)x1
5800	J857-SL-ZC13	(餘料)3	593.5	4	4	0	1	3@(337.5)x1
5800	J857-SL-ZC7	4	567.0	2	2	1	0	4@(4638)x1
5800	J857-SL-ZC1	(餘料)4	564.0	10	8	0	1	4@(94)x1
5800	J857-SL-ZC1	5	564.0		2	1	0	5@(4644)x1
5800	J857-SL-ZC17	(餘料)5	542.0	6	6	0	1	5@(1368)x1
5800	J857-SL-ZC8	(餘料)5	537.5	4	2	0	1	5@(285)x1
5800	J857-SL-ZC8	6	537.5		2	1	0	6@(4697)x1
5800	J857-SL-ZC2	(餘料)6	514.0	2	2	0	1	6@(3661)x1
5800	J857-SL-ZC15	(餘料)6	512.5	4	4	0	1	6@(1595)x1
5800	J857-SL-ZC3	(餘料)2, 6	486.0	12	4	0	2	2@(25)x1 6@(125)x1
5800	J857-SL-ZC3	7	486.0		8	1	0	7@(1860)x1
5800	J857-SL-ZC4	(餘料)7	432.5	2	2	0	1	7@(987)x1
5800	J857-SL-ZC16	(餘料)7	351.5	4	2	0	1	7@(276)x1
5800	J857-SL-ZC16	8	351.5		2	1	0	8@(5069)x1
5800	J857-SL-ZC18	(餘料)8	339.0	2	2	0	1	8@(4383)x1
5800	J857-SL-ZC9	(餘料)3, 8	326.5	4	4	0	2	3@(7)x1 8@(3391.5)x1

圖則登記表
DRAWING REGISTER

圖則登記表 DRAWING REGISTER		接收日期 Receiving Date (適用於客戶圖則)									
工程名稱 Project Title: 啟德站		年									
預製窗臨時框		月									
工程編號 Project No: J-857		日									
分發予 Distributed To		發出日期 Issued Date									
		年	21								
		月	12								
		日	20								
圖則編號 Drg. No.	圖則名稱 Drawing Title	修訂編號 Revision No.									
J857-LSLB09R	鋁板加工圖	-									
J857-LSLB10	鋁板加工圖	-									
J857-LSLB10R	鋁板加工圖	-									
J857-LSLB11	鋁板加工圖	-									
J857-LSLB12	鋁板加工圖	-									
J857-LSLB13	鋁板加工圖	-									
J857-LSLB14	鋁板加工圖	-									
J857-LSLB15	鋁板加工圖	-									
J857-LSLB15R	鋁板加工圖	-									
J857-LSLB16	鋁板加工圖	-									
J857-LSLB16R	鋁板加工圖	-									
J857-LSLB17	鋁板加工圖	-									
J857-LSLB17R	鋁板加工圖	-									
J857-LSLB18	鋁板加工圖	-									
J857-LSLB18R	鋁板加工圖	-									
J857-LSLB19	鋁板加工圖	-									
J857-LSLB20	鋁板加工圖	-									
J857-LSLB21	鋁板加工圖	-									
J857-LSLB21R	鋁板加工圖	-									
J857-LSLB22	鋁板加工圖	-									
J857-LSLB22R	鋁板加工圖	-									
J857-LSLB23	鋁板加工圖	-									
J857-LSLB23R	鋁板加工圖	-									
J857-LSLB24	鋁板加工圖	-									
J857-LSLB24R	鋁板加工圖	-									
J857-LSLB25	鋁板加工圖	-									
J857-LSLB25R	鋁板加工圖	-									

圖則登記表 DRAWING REGISTER														
接收日期 Receiving Date (適用於客戶圖則)														
工程名稱 Project Title: 啟德站					年									
預製窗臨時框					月									
工程編號 Project No: J-857					日									
分發予 Distributed To					發出日期 Issued Date									
					年	21								
					月	12								
					日	20								
					修訂編號 Revision No.									
圖則編號 Drg. No.		圖則名稱 Drawing Title												
J857-LSLB56		鋁板加工圖			-									
J857-LSLB57		鋁板加工圖			-									
J857-SM-LJ1		鋁角加工圖			-									
J857-SL-ZC1		支撐料加工圖			-									
J857-LSLT01		鋁通加工圖			-									
J857-LSLT02		鋁通加工圖			-									
J857-LSLT03		鋁通加工圖			-									
J857-LSLT04		鋁通加工圖			-									
J857-LSMJ01		鋁角加工圖			-									

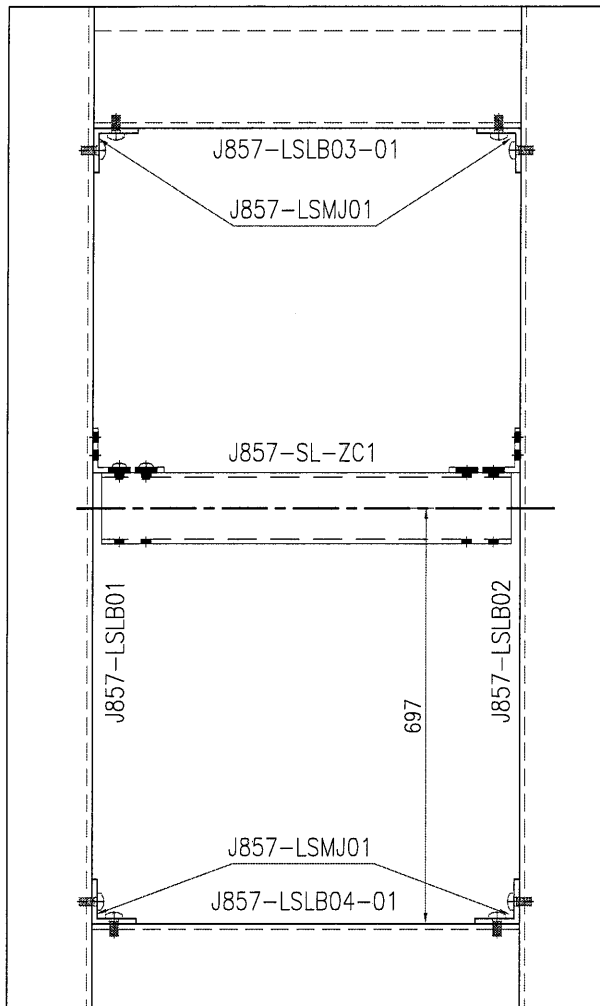


美特鋁質 有限公司
MIDI Aluminium Fabricator Ltd.

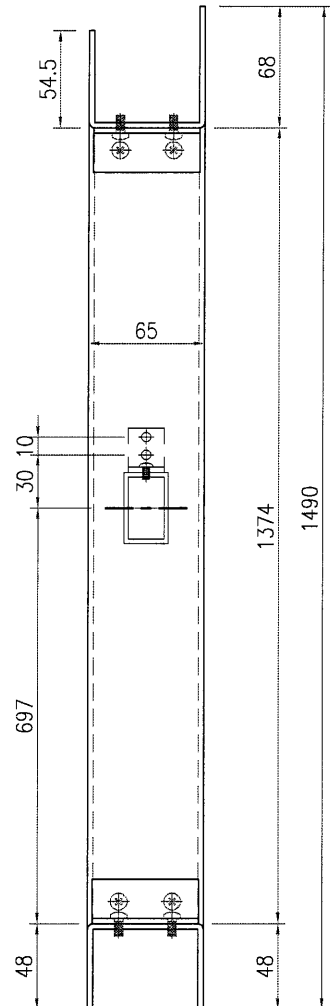
工程號 J857 地盤 啓德站

窗号	数量	单位		备注
PF-T7-02	1	T7	FLAT A	
PF-T2-06	1	T2	FLAT A	
PF-T2-09	1	T2	FLAT B	
PF-T3-19	1	T3	FLAT A	
PF-T3-20	1	T3	FLAT B	
PF-T5-03	1	T5	FLAT A	
PF-T8-09	1	T8	FLAT A	
合计:	7			

B



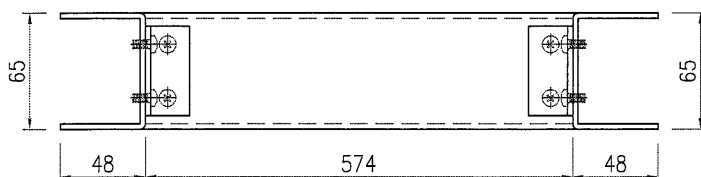
A



A

B

SECTION B-B



SECTION A-A

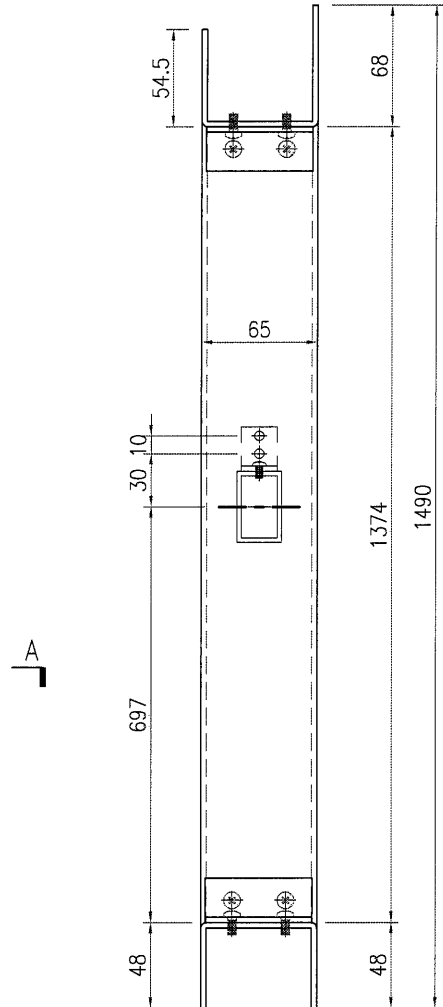
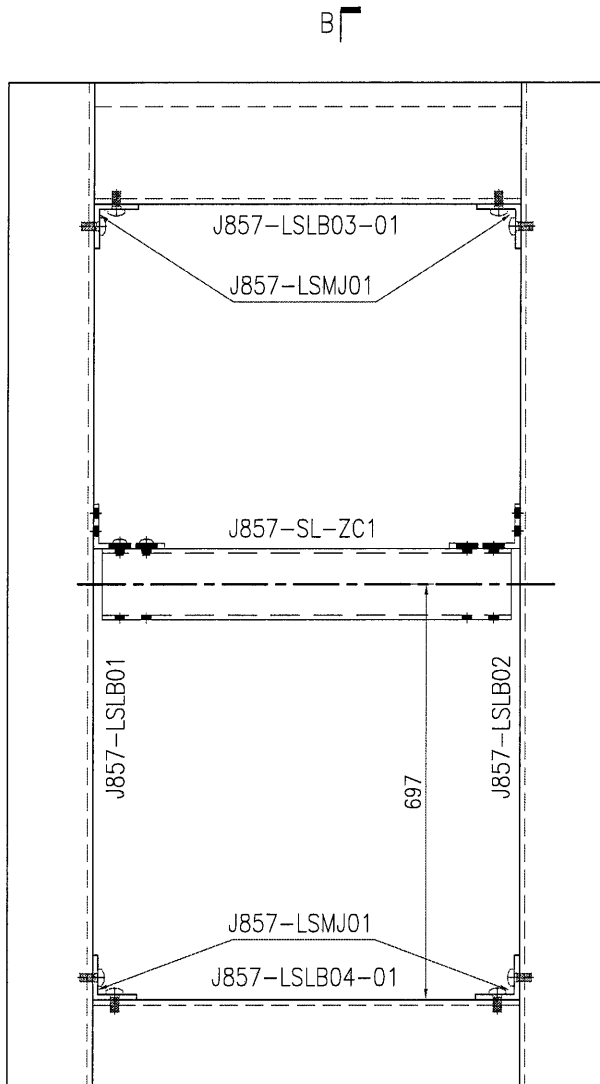
名稱	臨時用鋁板組裝圖	制圖	ZJP	2021-11-04	修改			
材料	3mm厚鋁板	復核			日期			
顏色		批准			圖號	AW/11		



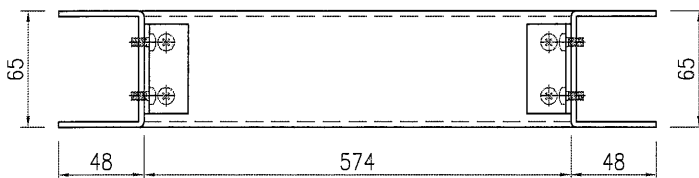
美特鋁質 有限公司
MIDI Aluminium Fabricator Ltd.

工程號 J857 地盤 啓德站

窗号	数量	单位		备注
PF-T7-05	1	T7	FLAT B	
PF-T6-14	1	T6	FLAT B	
PF-T6-13	1	T6	FLAT A	
合计:	3			



SECTION B-B



SECTION A-A

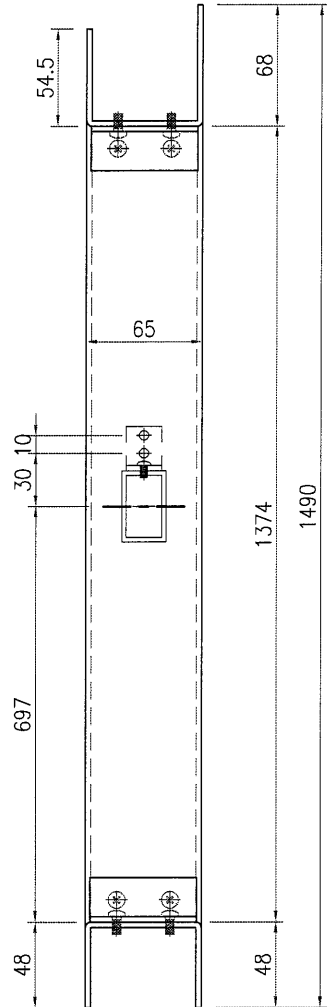
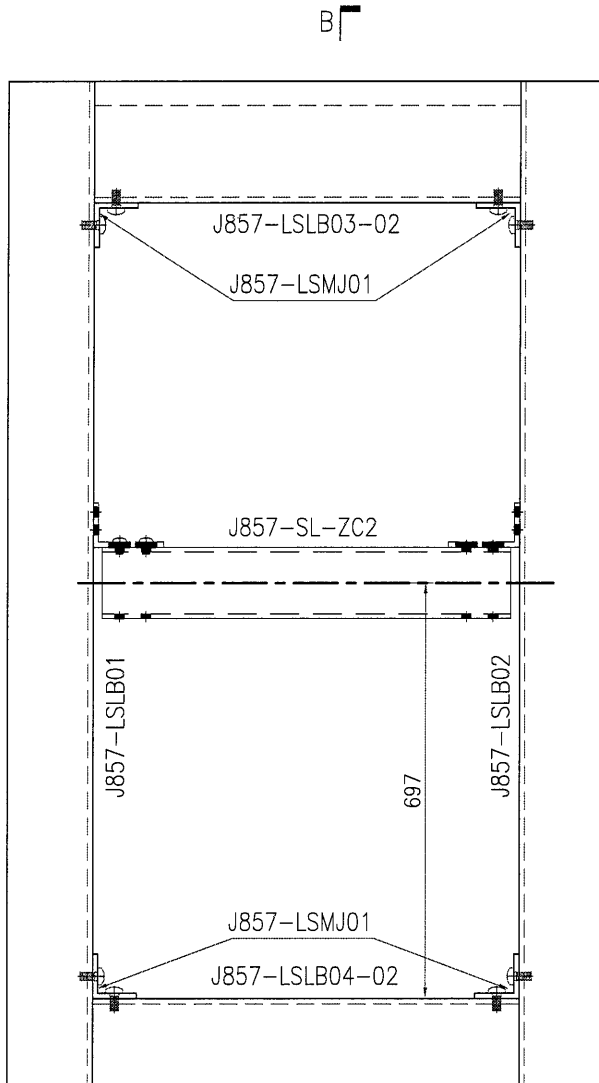
名稱	臨時用鋁板組裝圖	制圖	ZJP	2021-11-04	修改			
材料	3mm厚鋁板	復核			日期			
顏色		批准			圖號	AW/11R		



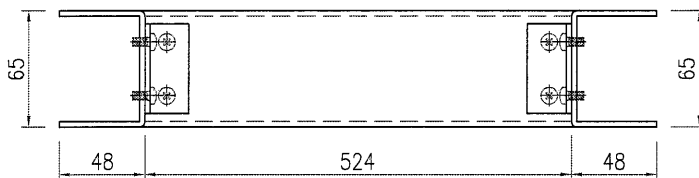
美特鋁質 有限公司
MIDI Aluminium Fabricator Ltd.

工程號 J857 地盤 啓德站

窗号	数量	单位		备注
PF-T5-05	1	T5	FLAT B	
PF-T8-10	1	T8	FLAT B	
合计:	2			



SECTION B-B



SECTION A-A

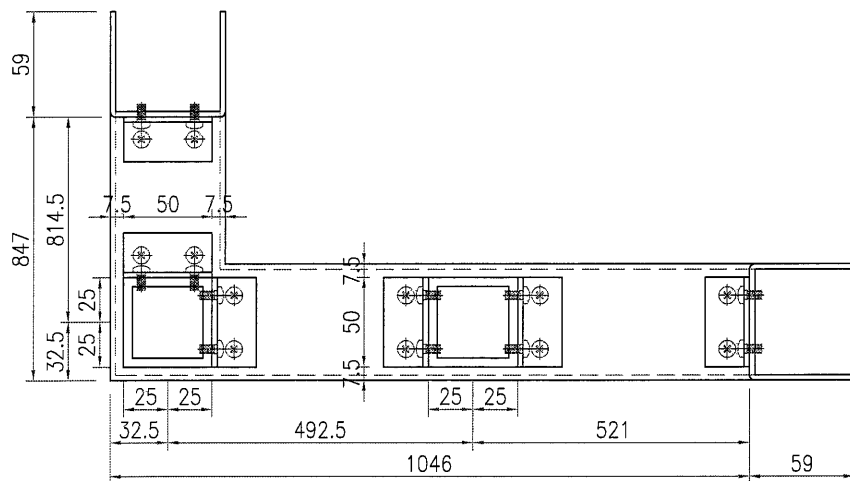
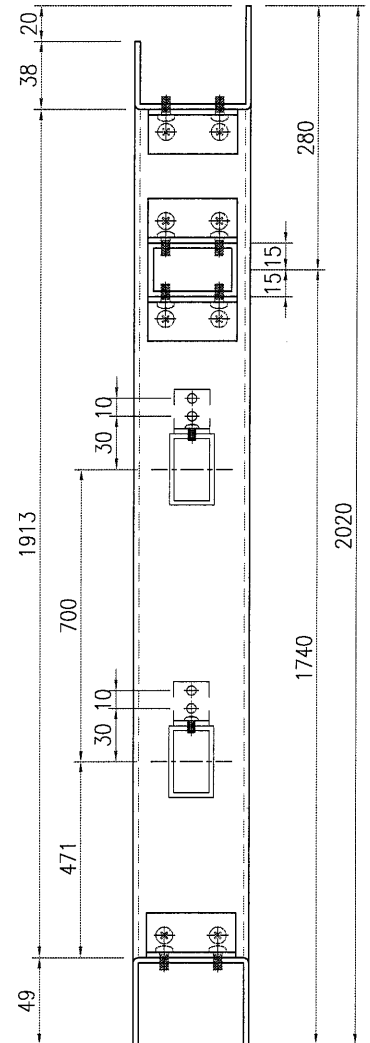
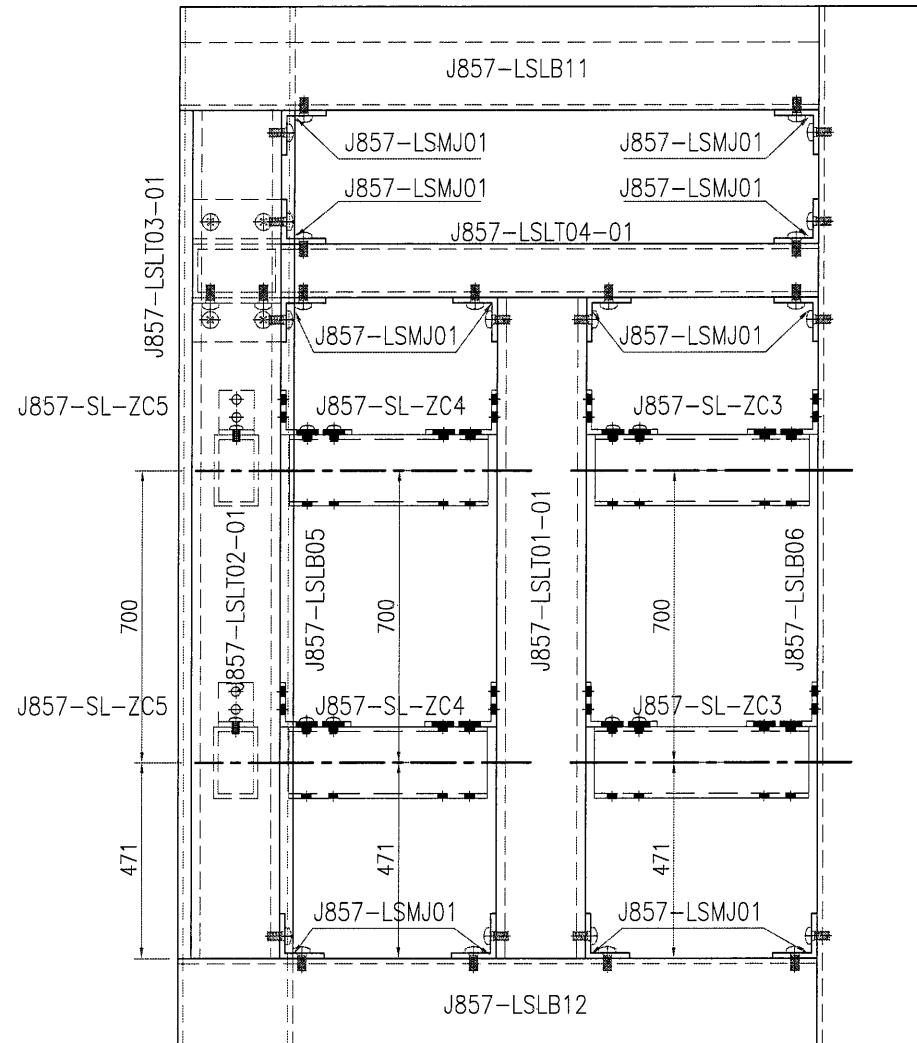
名稱	臨時用鋁板組裝圖	制圖	ZJP	2021-11-04	修改			
材料	3mm厚鋁板	復核			日期			
顏色		批准			圖號	AW/11X		



美特鋁質 有限公司
MIDI Aluminium Fabricator Ltd.

窗号	数量	单位		备注
PF-T1-01	1	T1	FLAT A	
合计:	1			

工程號	J857	地盤	啓德站
-----	------	----	-----



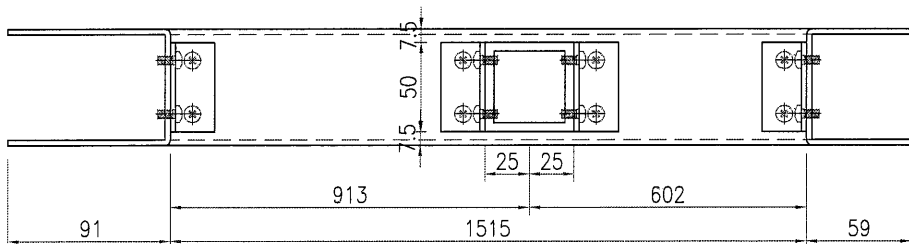
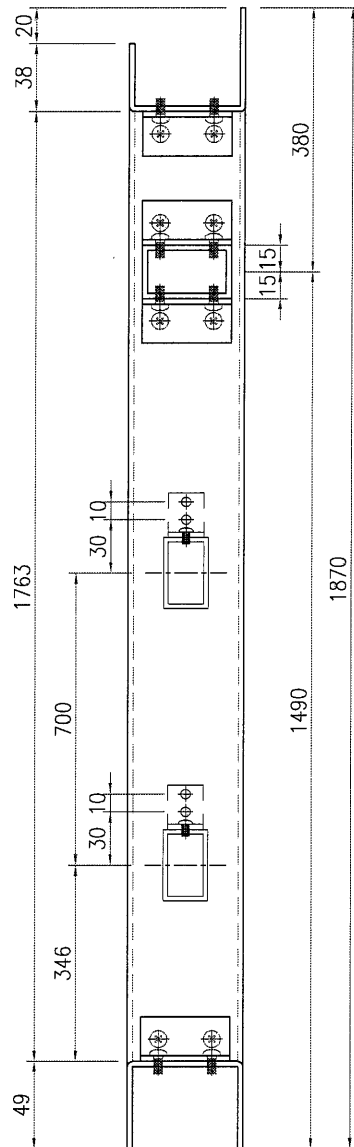
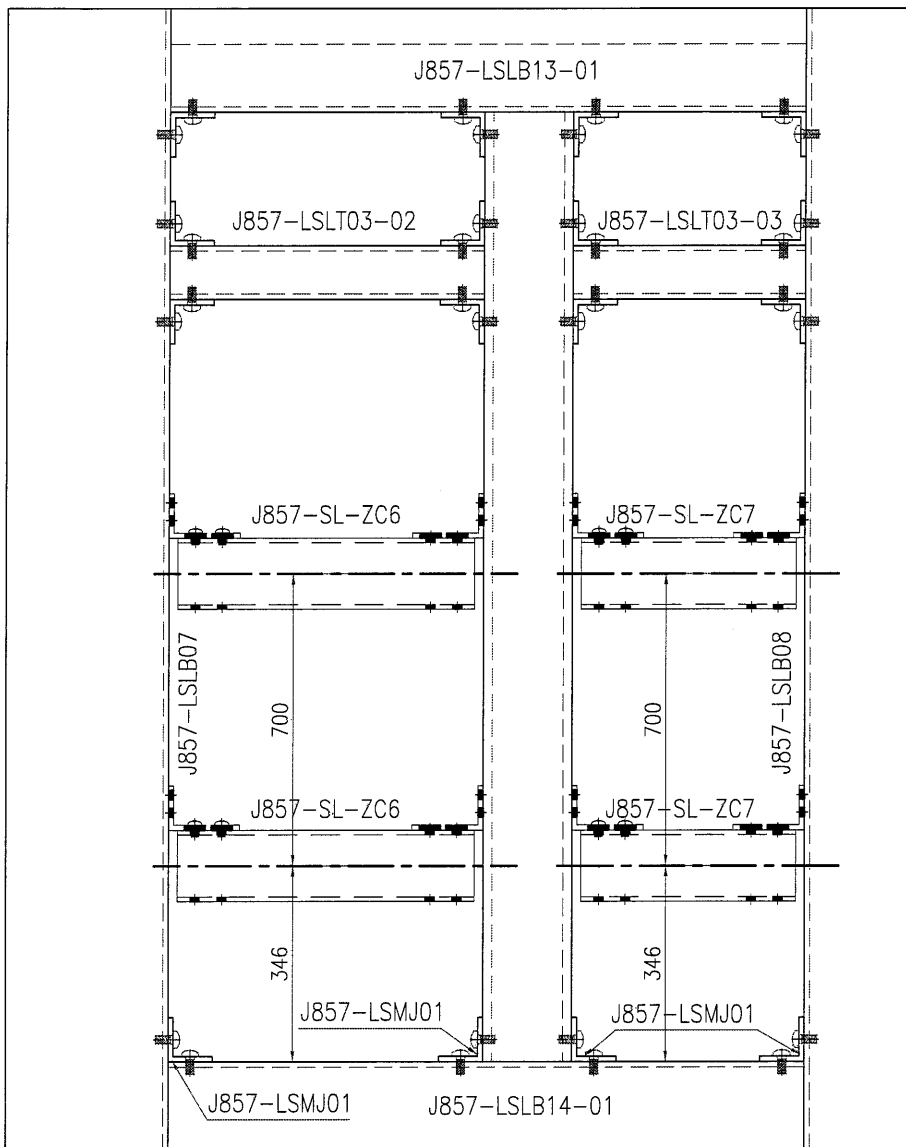
名稱	臨時用鋁板組裝圖	制圖	ZJP	2021-11-04	修改		
材料	3mm厚鋁板	復核			日期		
顏色		批准			圖號	AW/12	



美特鋁質 有限公司
MIDI Aluminium Fabricator Ltd.

窗号	数量	单位		备注
PF-T1-16	1	T1	FLAT B	
合计:	1			

工程號	J857	地盤	啓德站
-----	------	----	-----



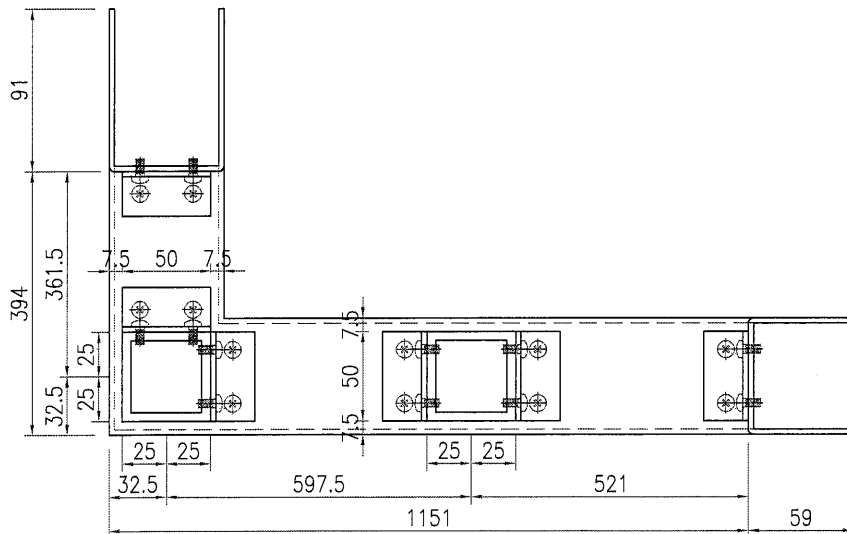
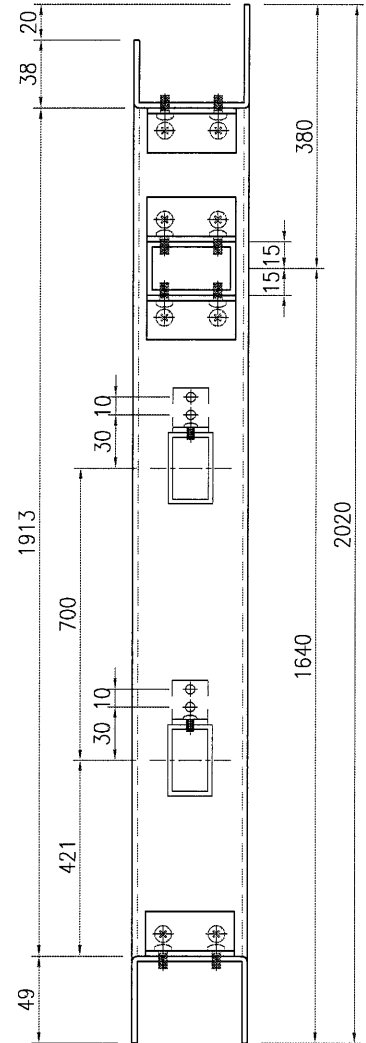
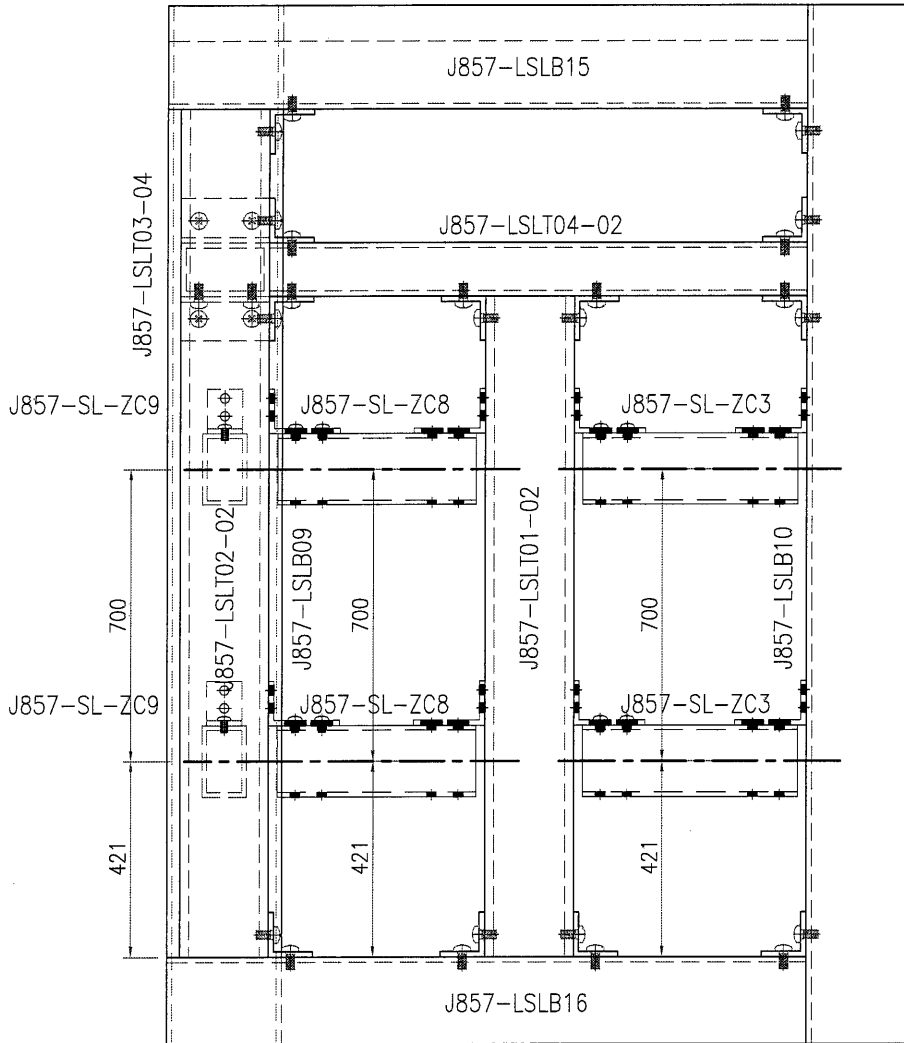
名稱	臨時用鋁板組裝圖	制圖	ZJP	2021-11-04	修改		
材料	3mm厚鋁板	復核			日期		
顏色		批准			圖號	AW/13	



美特鋁質 有限公司
MIDI Aluminium Fabricator Ltd.

工程號 J857 地盤 啓德站

窗号	数量	单位		备注
PF-T2-04	1	T2	FLAT A	
合计:	1			



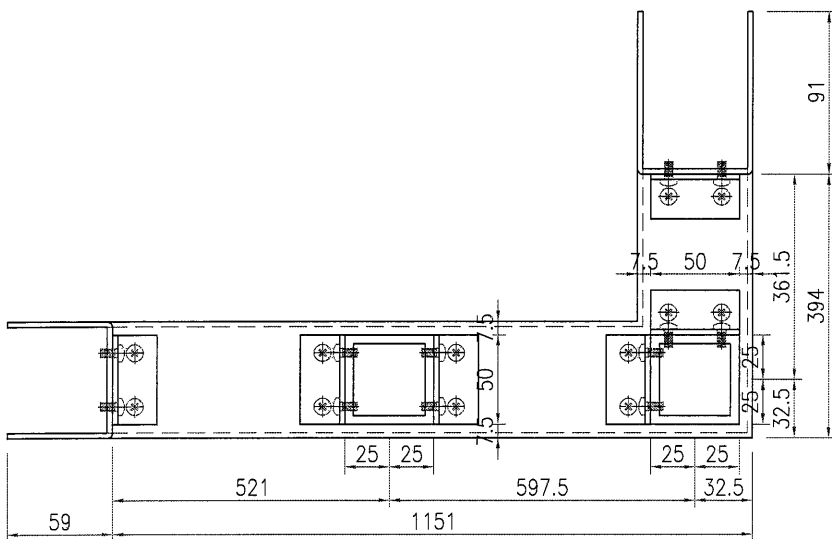
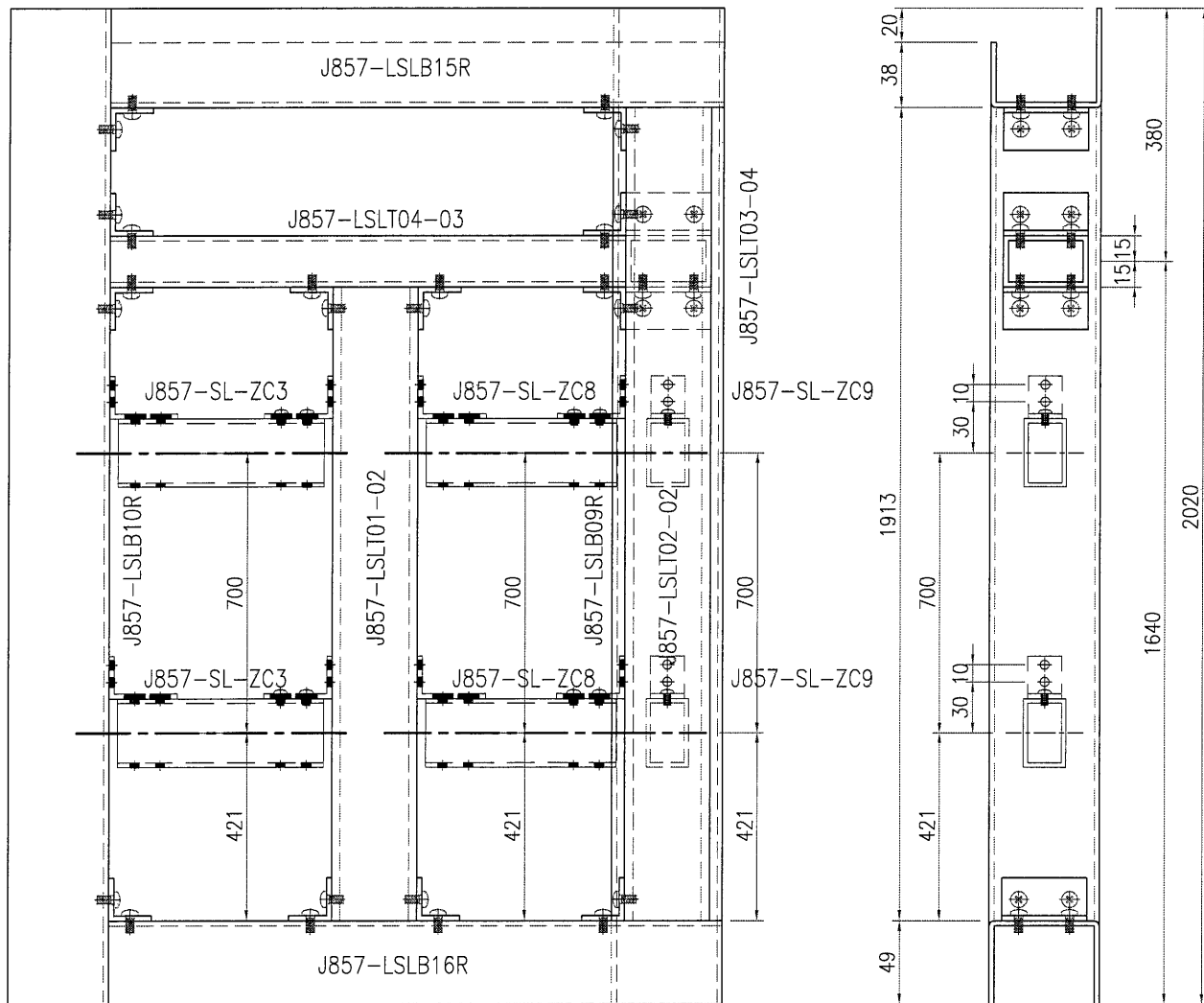
名稱	臨時用鋁板組裝圖	制圖	ZJP	2021-11-04	修改			
材料	3mm厚鋁板	復核			日期			
顏色		批准			圖號	AW/14		



美特鋁質 有限公司
MIDI Aluminium Fabricator Ltd.

窗号	数量	单位		备注
PF-T7-07	1	T7	FLAT B	
合计:	1			

工程號	J857	地盤	啓德站
-----	------	----	-----

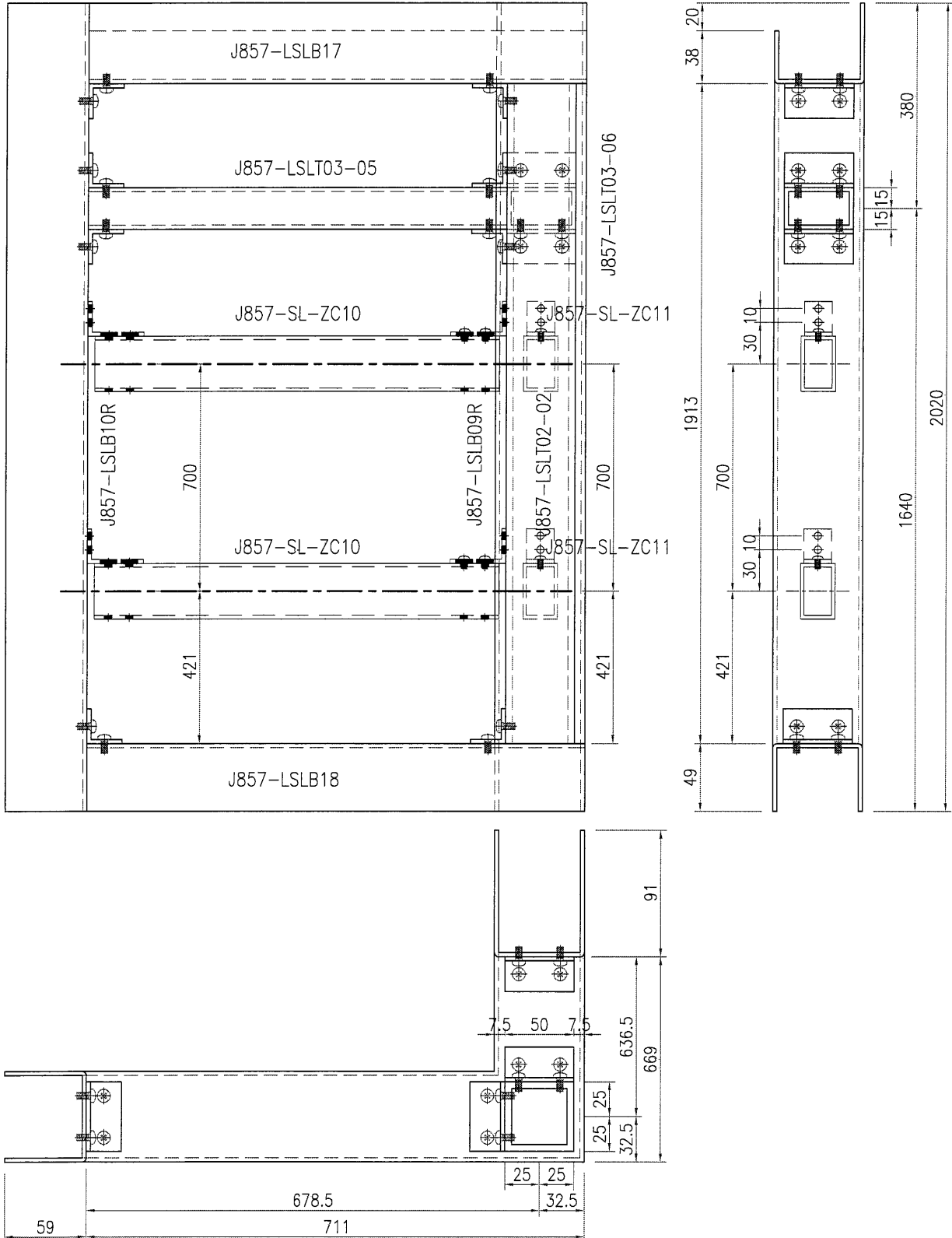


名稱	臨時用鋁板組裝圖	制圖	ZJP	2021-11-04	修改		
材料	3mm厚鋁板	復核			日期		
顏色		批准			圖號	AW/14R	



窗号	数量	单位		备注
PF-T2-17	1	T2	FLAT B	
合计:	1			

工程號	J857	地盤	啓德站
-----	------	----	-----



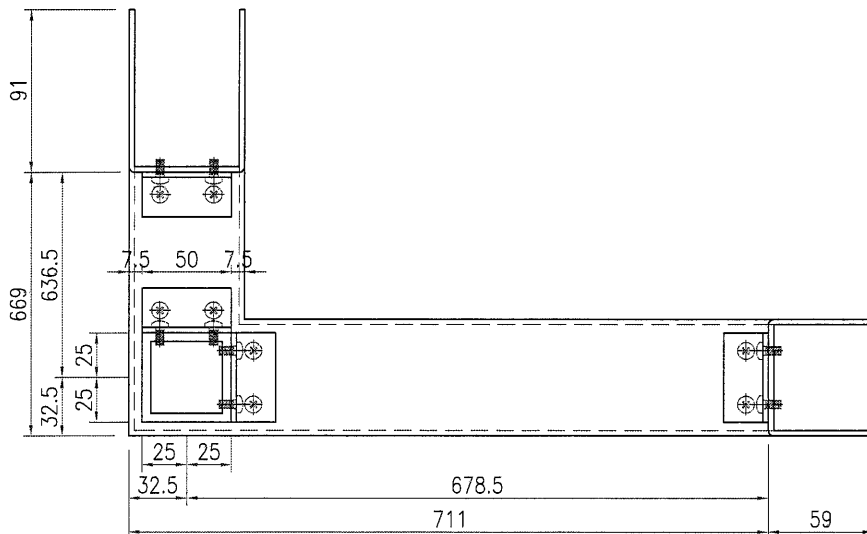
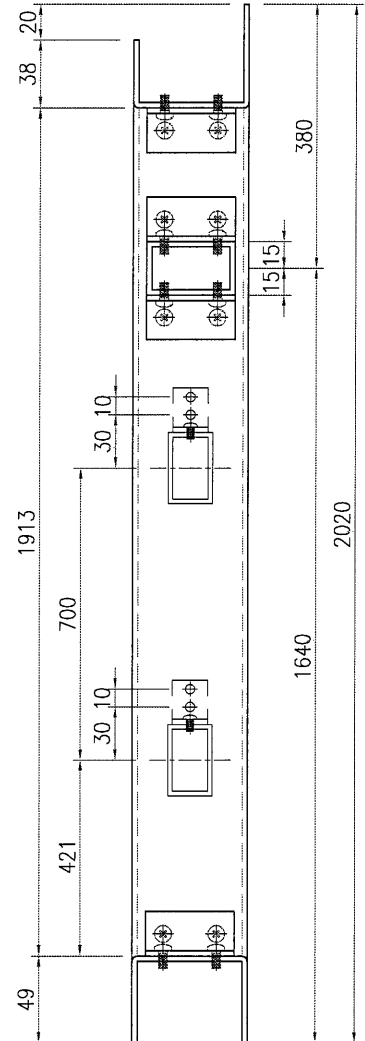
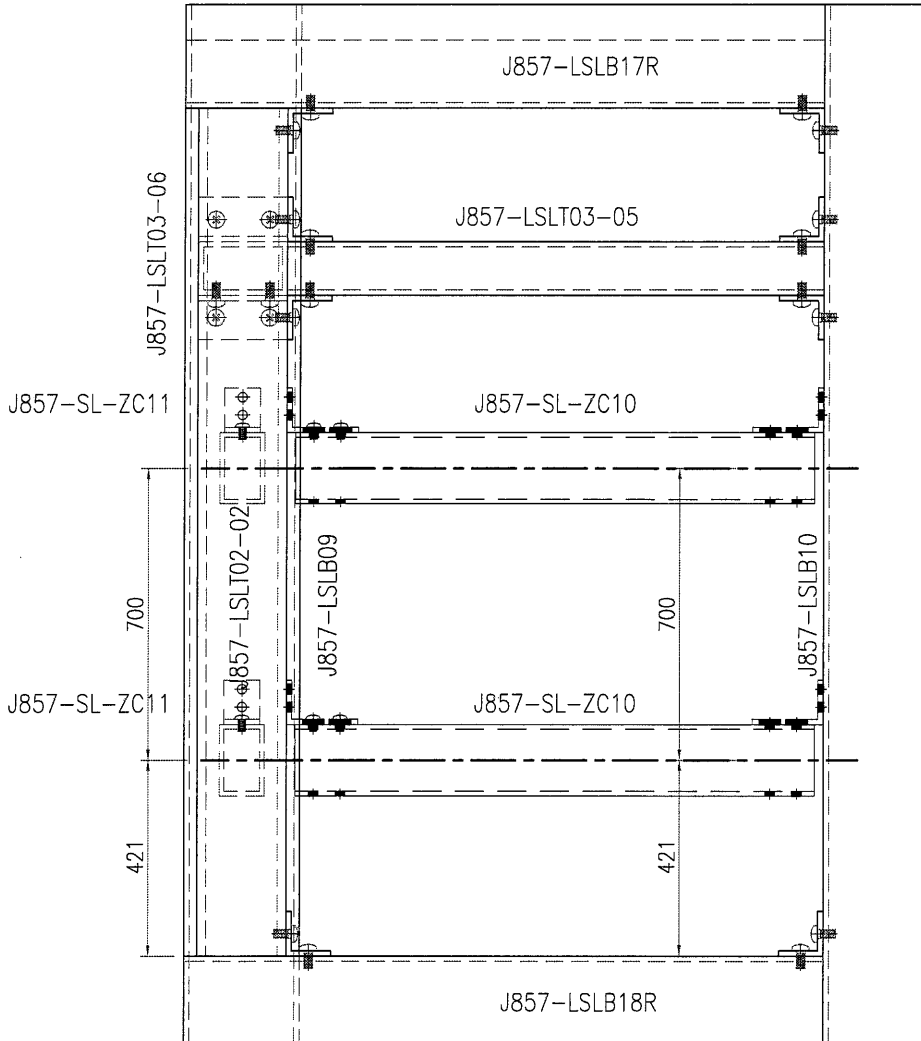
名稱	臨時用鋁板組裝圖	制圖	ZJP	2021-11-04	修改		
材料	3mm厚鋁板	復核			日期		
顏色		批准			圖號	AW/15	



美特鋁質 有限公司
MIDI Aluminium Fabricator Ltd.

窗号	数量	单位		备注
PF-T7-01	1	T7	FLAT A	
合计:	1			

工程號	J857	地盤	啓德站
-----	------	----	-----



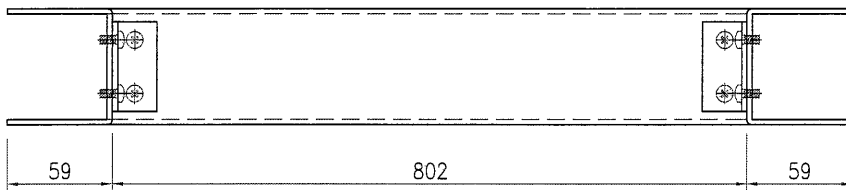
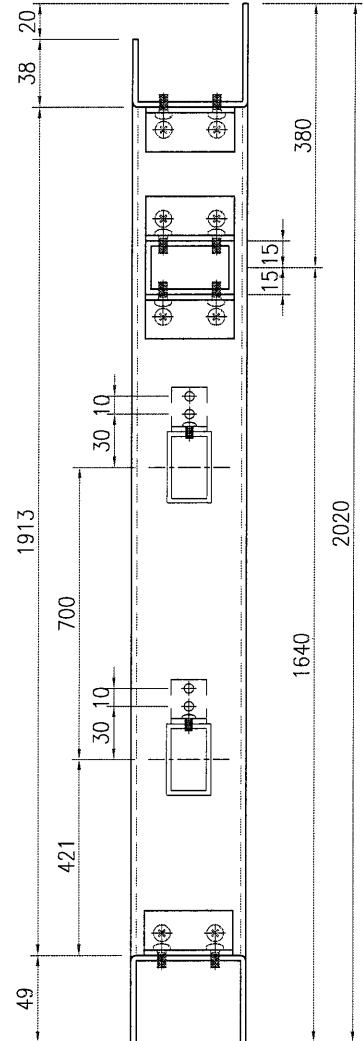
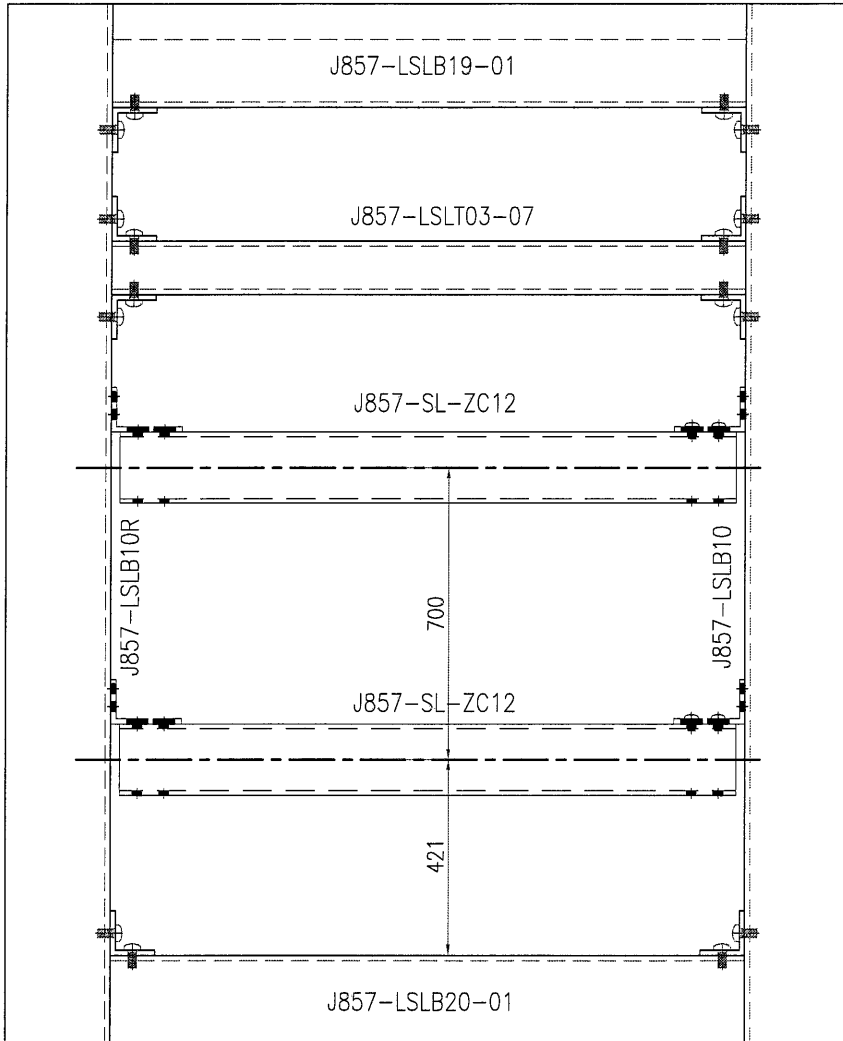
名稱	臨時用鋁板組裝圖	制圖	ZJP	2021-11-04	修改		
材料	3mm厚鋁板	復核			日期		
顏色		批准			圖號	AW/15R	



美特鋁質 有限公司
MIDI Aluminium Fabricator Ltd.

窗号	数量	单位		备注
PF-T3-11	1	T3	FLAT A	
合计:	1			

工程號	J857	地盤	啓德站
-----	------	----	-----



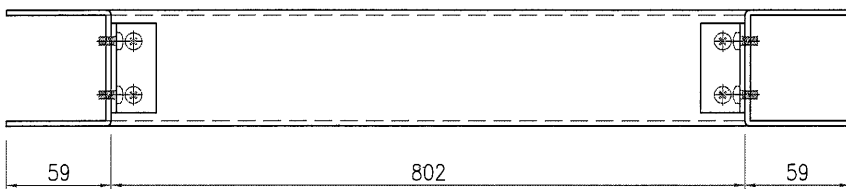
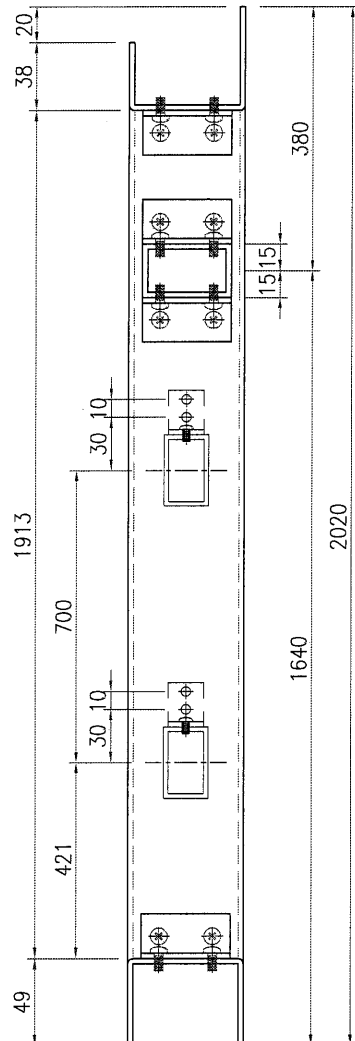
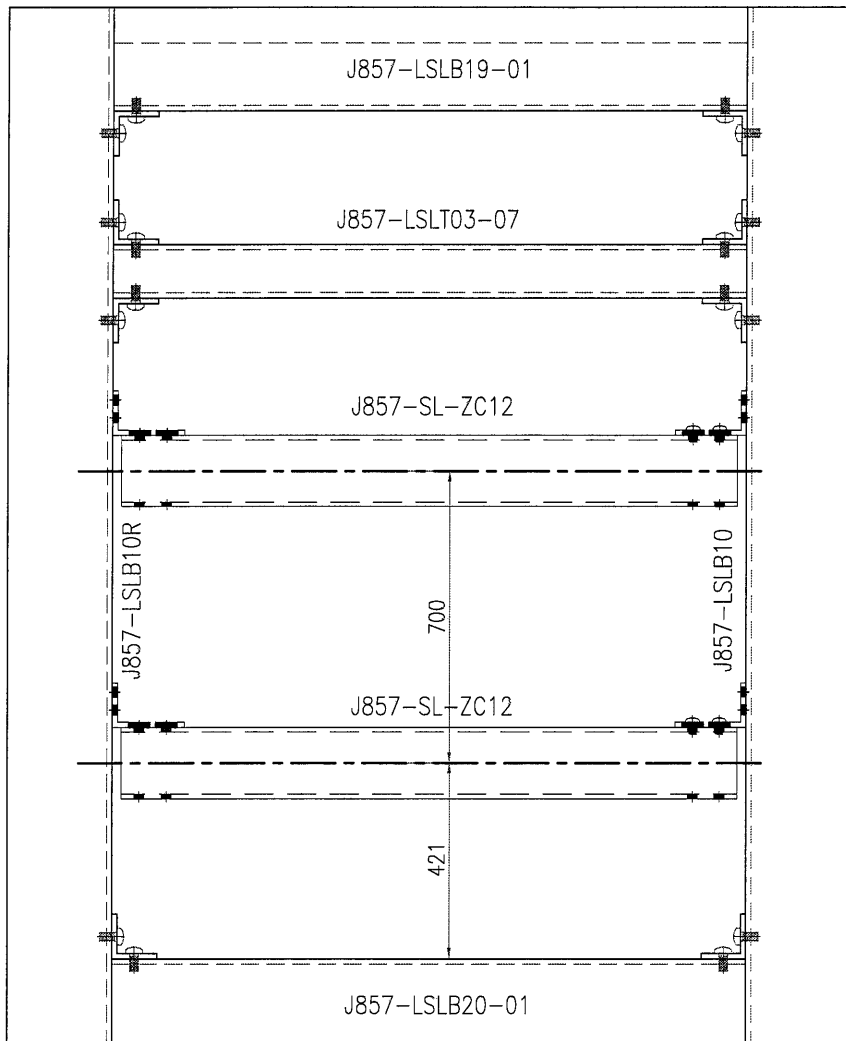
名稱	臨時用鋁板組裝圖	制圖	ZJP	2021-11-04	修改		
材料	3mm厚鋁板	復核			日期		
顏色		批准			圖號	AW/16	



美特鋁質 有限公司
MIDI Aluminium Fabricator Ltd.

窗号	数量	单位		备注
PF-T6-11	1	T6	FLAT B	
合计:	1			

工程號	J857	地盤	啓德站
-----	------	----	-----



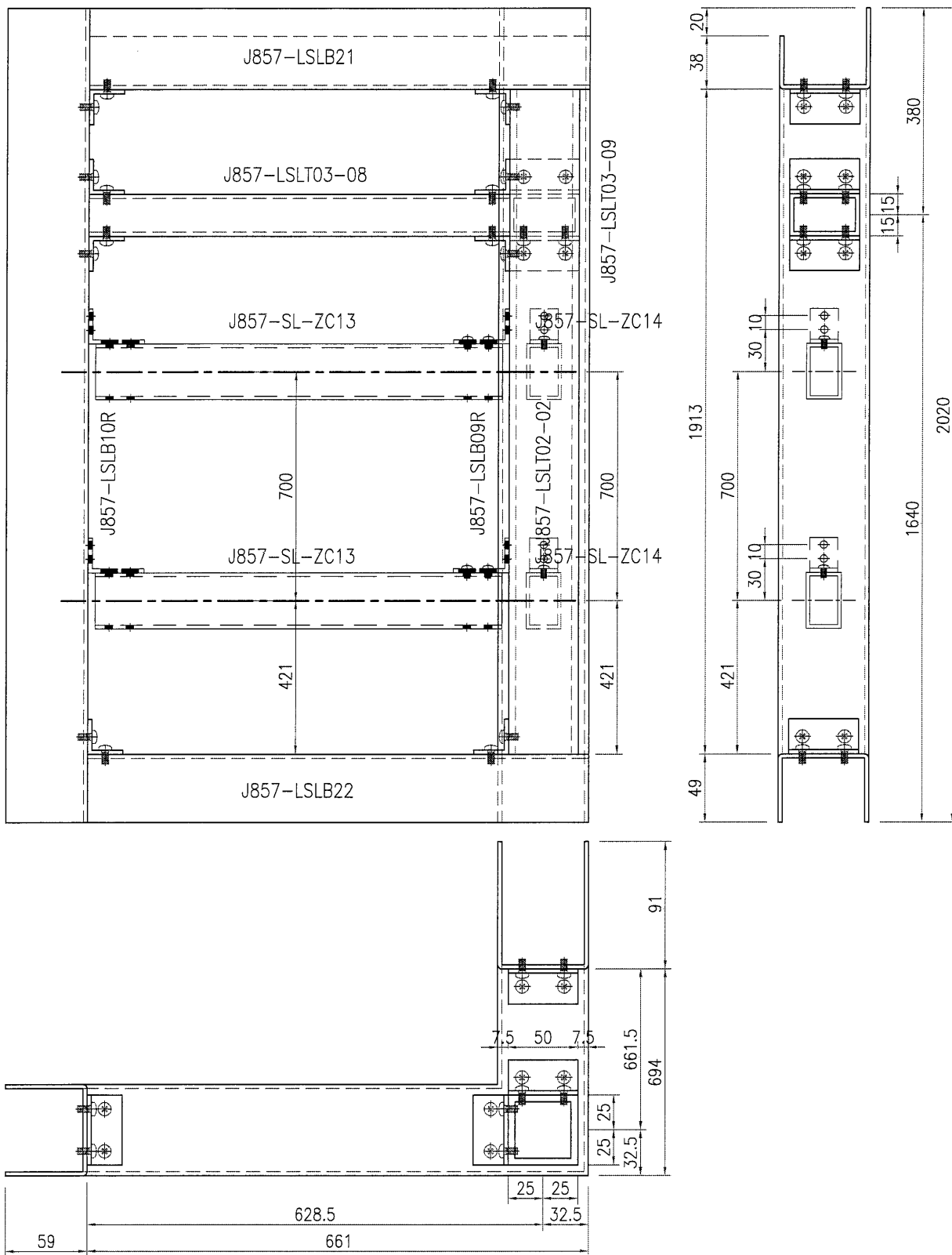
名稱	臨時用鋁板組裝圖	制圖	ZJP	2021-11-04	修改			
材料	3mm厚鋁板	復核			日期			
顏色		批准			圖號	AW/16R		



美特鋁質 有限公司
MIDI Aluminium Fabricator Ltd.

工程號 J857 地盤 啓德站

窗号	数量	单位		备注
PF-T3-14	1	T3	FLAT B	
合计:	1			



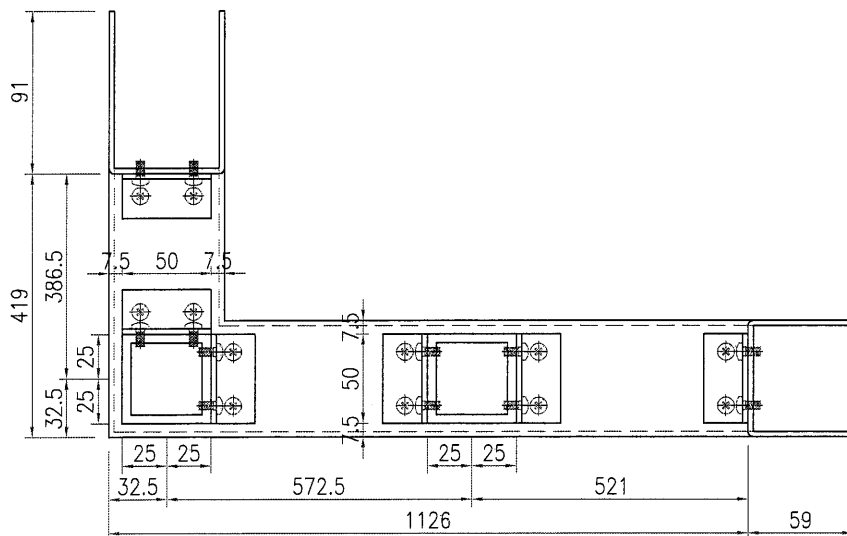
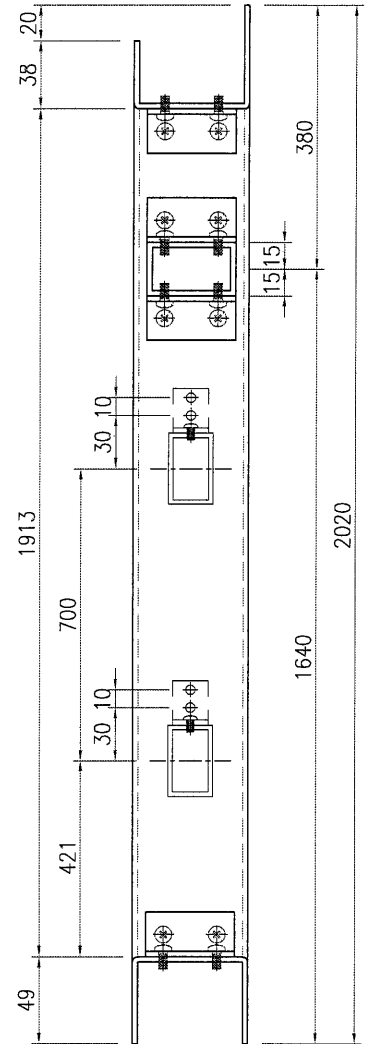
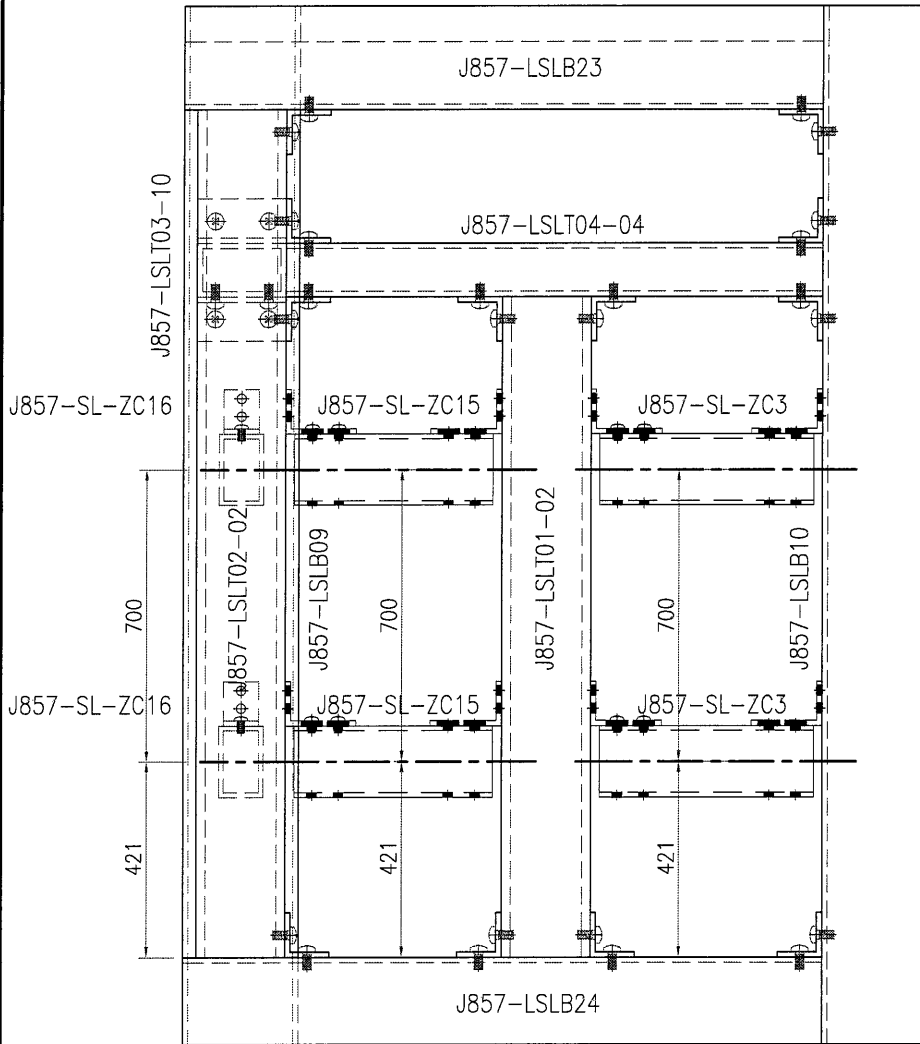
名稱	臨時用鋁板組裝圖	制圖	ZJP	2021-11-04	修改		
材料	3mm厚鋁板	復核			日期		
顏色		批准			圖號	AW/17	



美特鋁質 有限公司
MIDI Aluminium Fabricator Ltd.

窗号	数量	单位		备注
PF-T5-01	1	T5	FLAT A	
合计:	1			

工程號	J857	地盤	啓德站
-----	------	----	-----



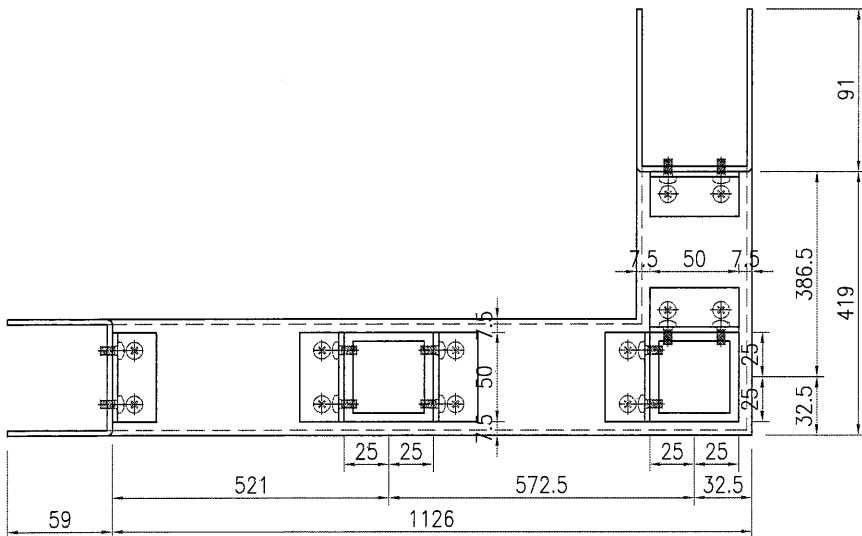
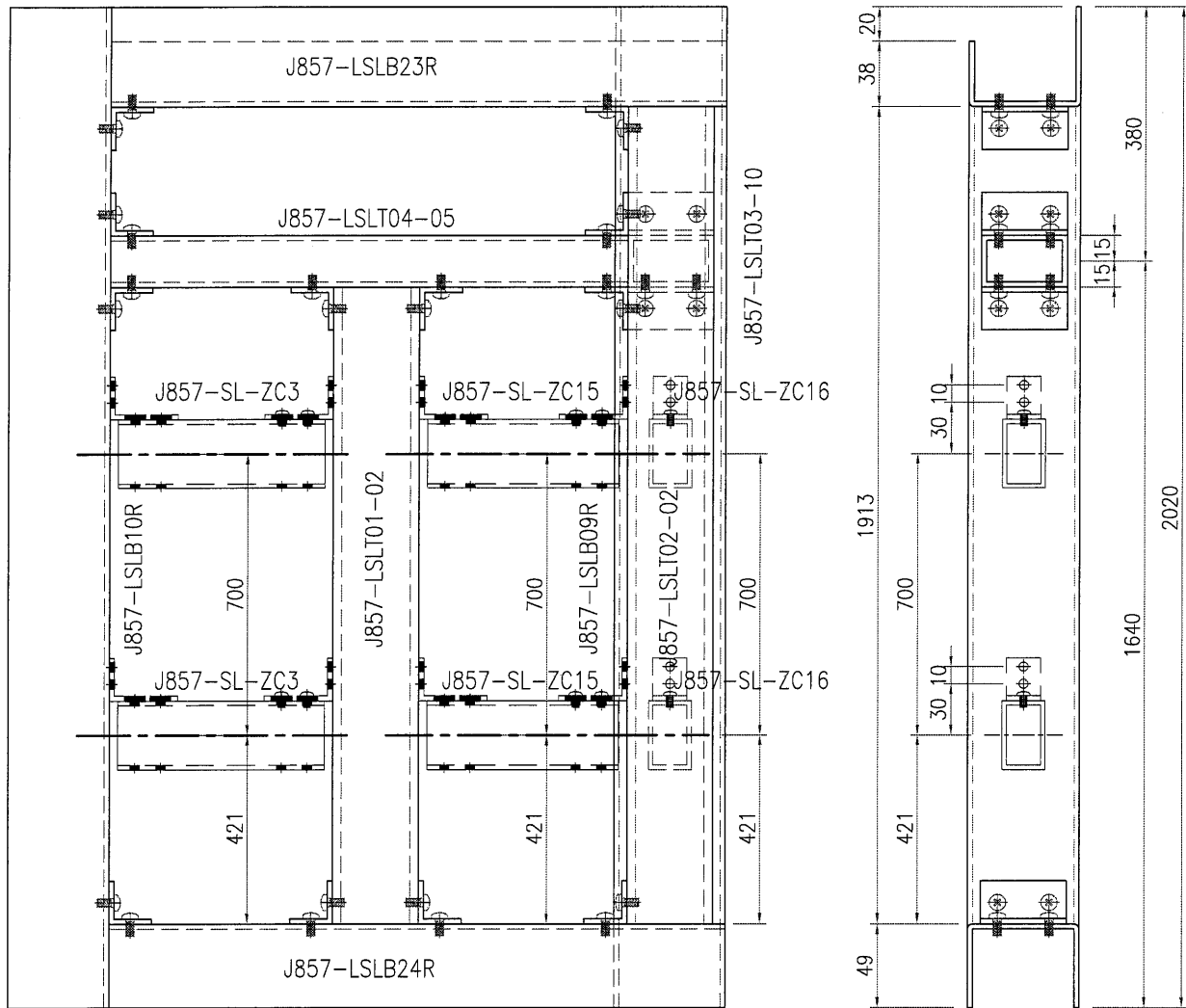
名稱	臨時用鋁板組裝圖	制圖	ZJP	2021-11-04	修改		
材料	3mm厚鋁板	復核			日期		
顏色		批准			圖號	AW/18	



美特鋁質 有限公司
MIDI Aluminium Fabricator Ltd.

工程號 J857 地盤 啓德站

窗号	数量	单位	备注
PF-T5-07-1	1	T5 FLAT B	
合计:	1		



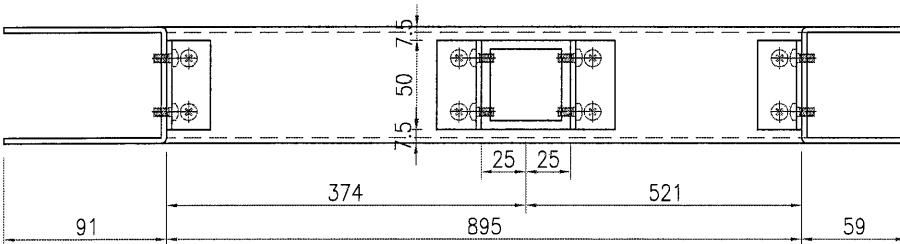
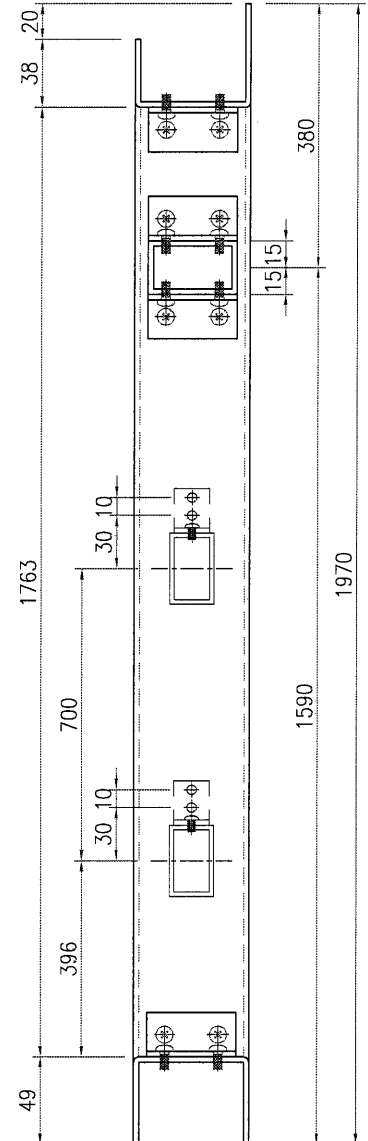
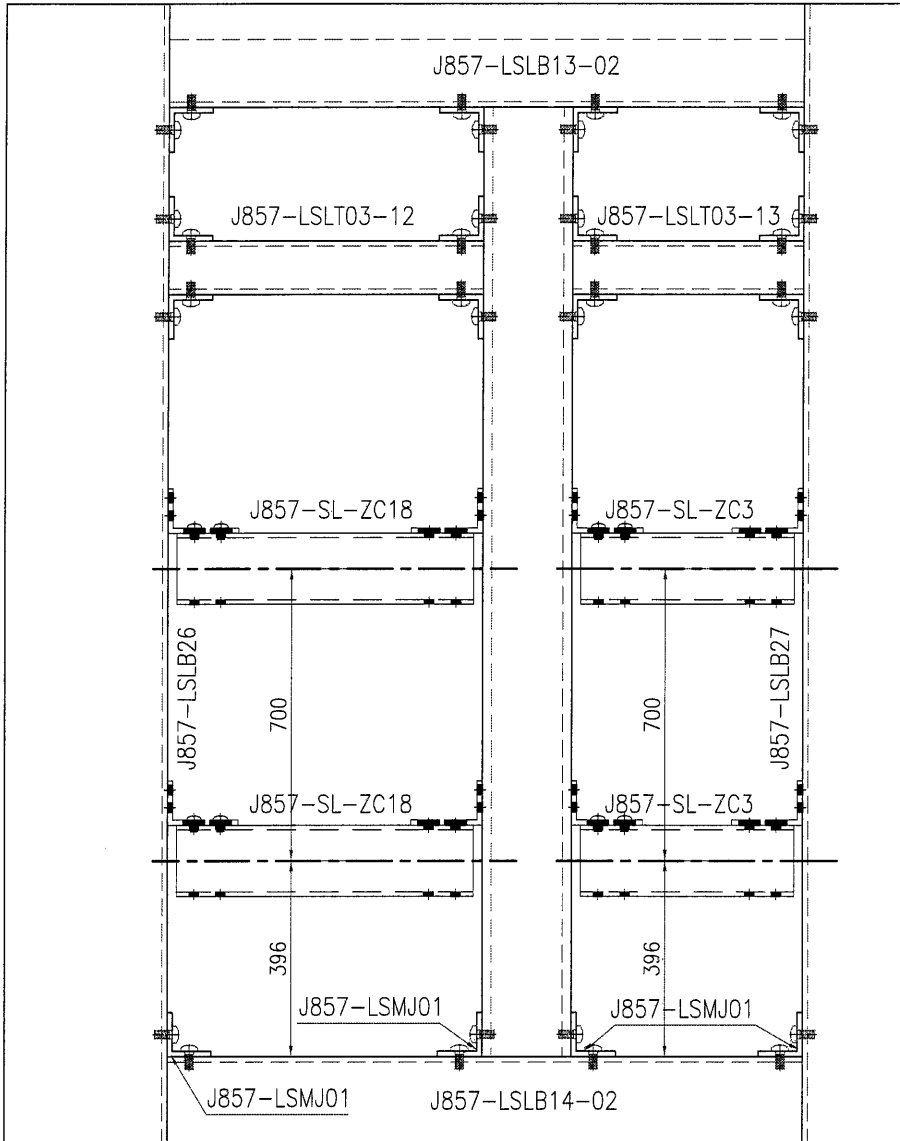
名稱	臨時用鋁板組裝圖	制圖	ZJP	2021-11-04	修改		
材料	3mm厚鋁板	復核			日期		
顏色		批准			圖號	AW/18R	



美特鋁質 有限公司
MIDI Aluminium Fabricator Ltd.

工程號 J857 地盤 啓德站

窗号	数量	单位		备注
PF-T8-11	1	T8	FLAT B	
合计:	1			



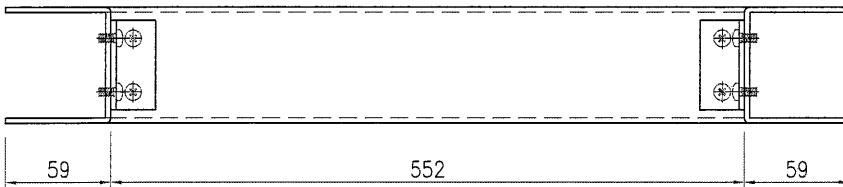
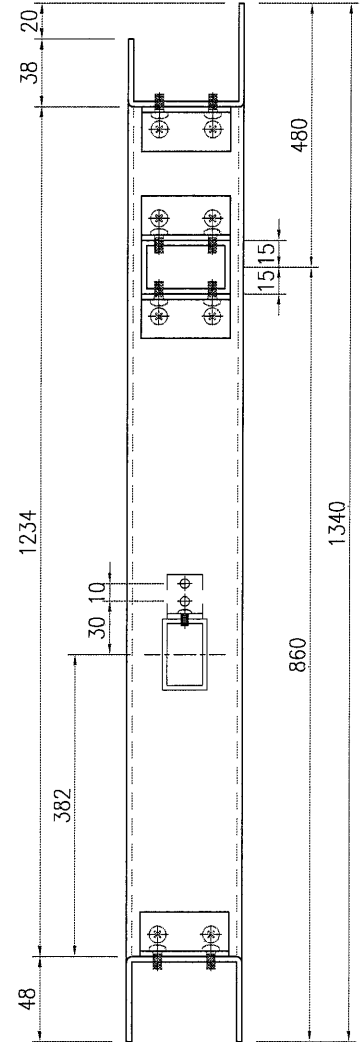
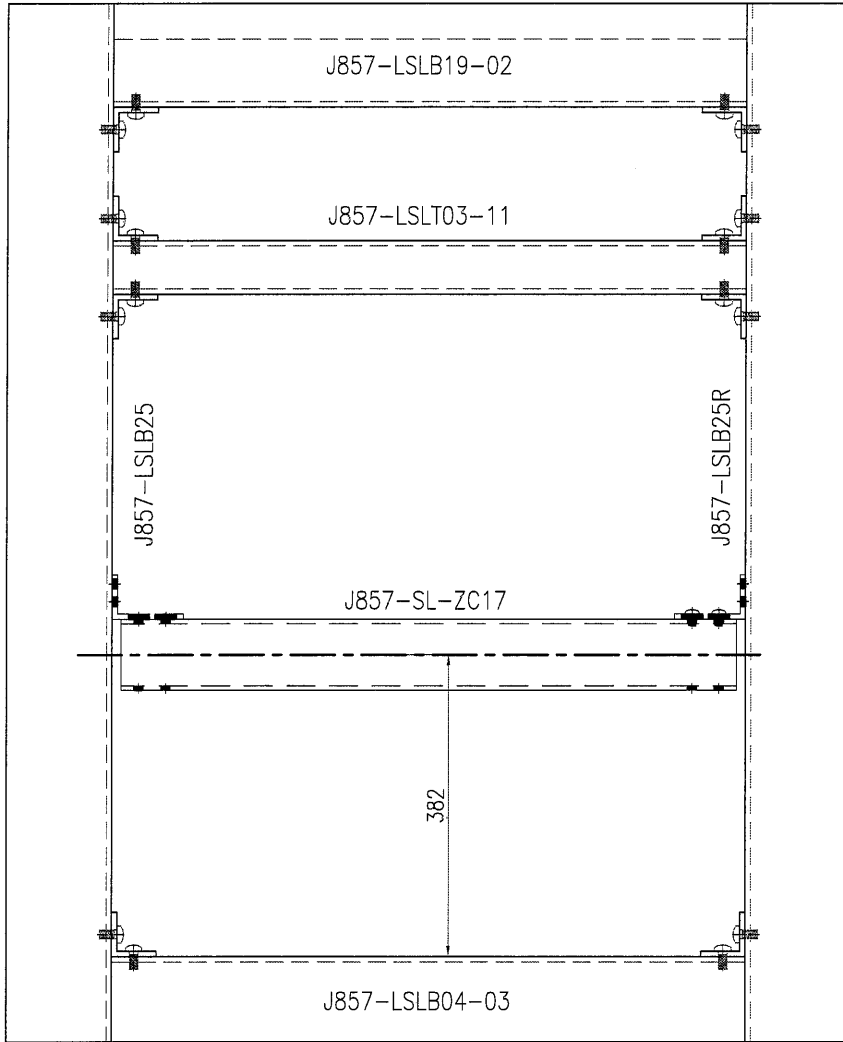
名稱	臨時用鋁板組裝圖	制圖	ZJP	2021-11-04	修改			
材料	3mm厚鋁板	復核			日期			
顏色		批准			圖號	AW/20		



美特鋁質 有限公司
MIDI Aluminium Fabricator Ltd.

工程號	J857	地盤	啓德站
-----	------	----	-----

窗号	数量	单位		备注
PF-T3-22	1	T3	FLAT D	
PF-T6-16	1	T6	FLAT D	
PF-T8-14	1	T8	FLAT D	
合计:	3			

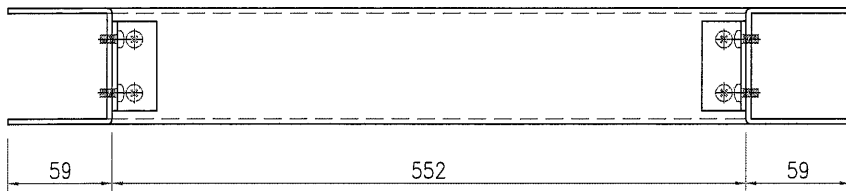
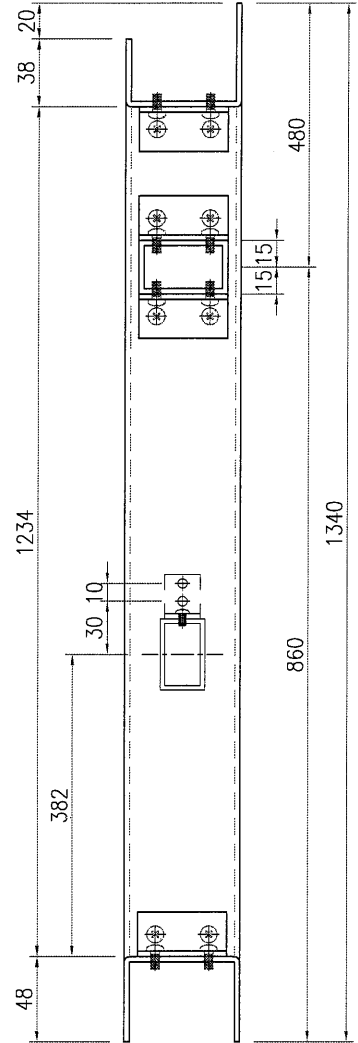
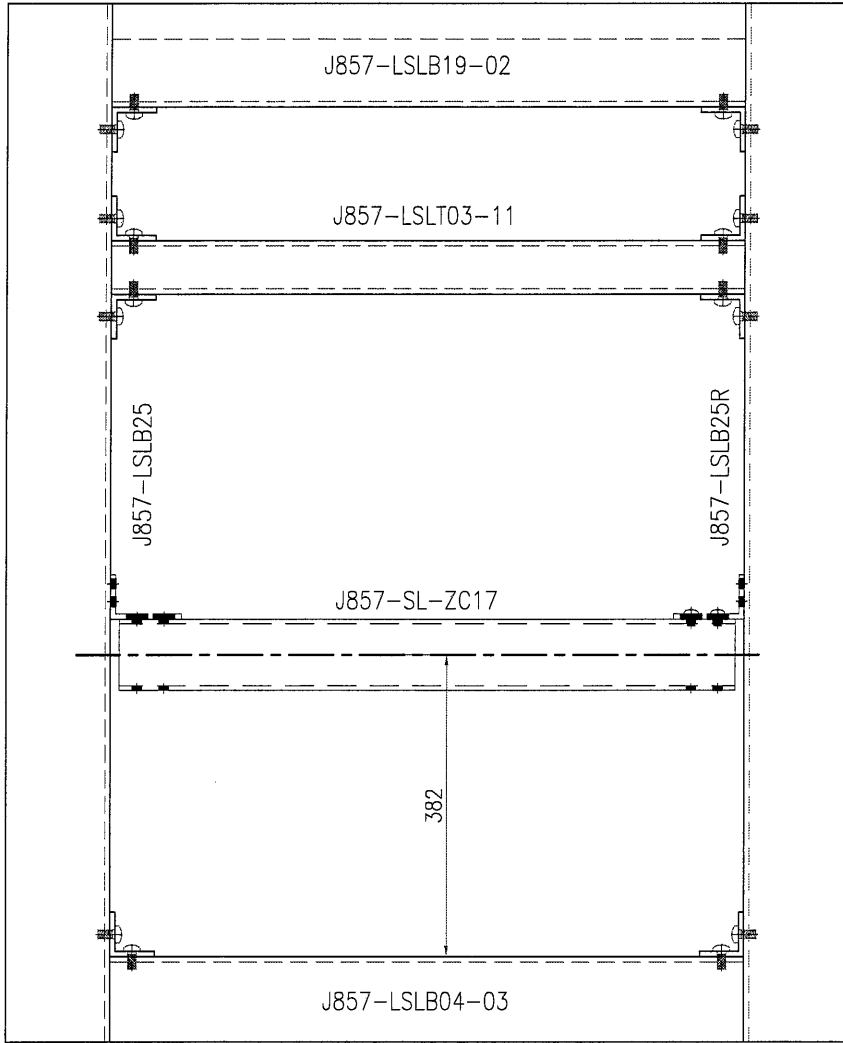


名稱	臨時用鋁板組裝圖	制圖	ZJP	2021-11-04	修改		
材料	3mm厚鋁板	復核			日期		
顏色		批准			圖號	AW/35	



工程號 J857 地盤 啓德站

窗号	数量	单位		备注
PF-T3-23	1	T3	FLAT C	
PF-T6-17	1	T6	FLAT C	
PF-T8-15	1	T8	FLAT C	
合计:	3			



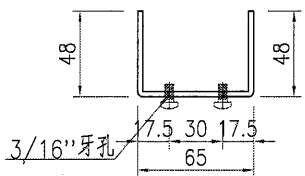
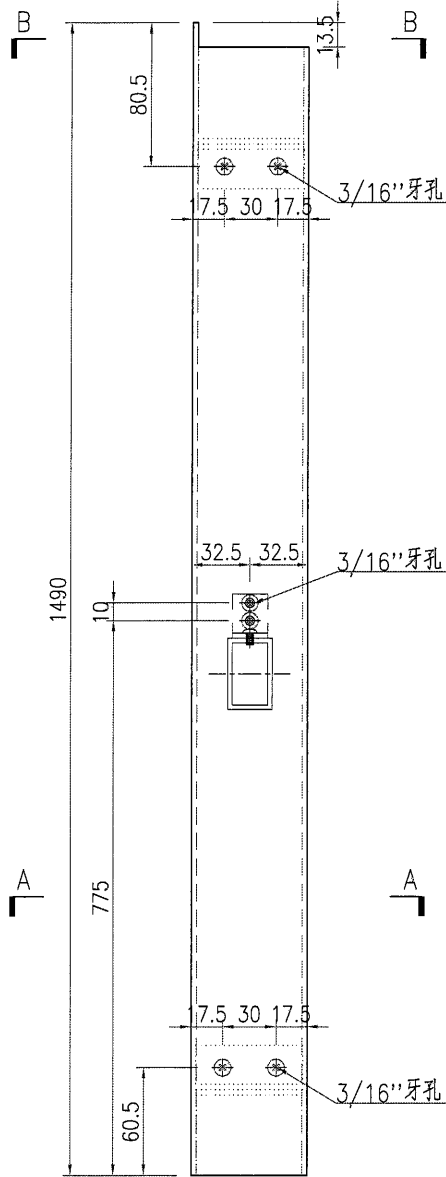
名稱	臨時用鋁板組裝圖	制圖	ZJP	2021-11-04	修改		
材料	3mm厚鋁板	復核			日期		
顏色		批准			圖號	AW/35b	



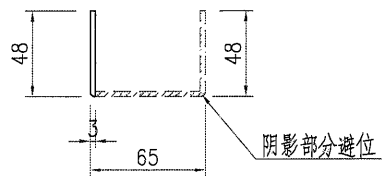
美特鋁質 有限公司
MIDI Aluminium Fabricator Ltd.

产品编号	L(mm)	数量	N	M	A	B	N1	M1	备注
		12							

工程號	J857	地盤	啓德站
-----	------	----	-----



SECTION A-A



SECTION B-B

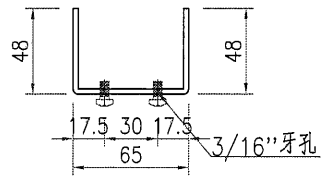
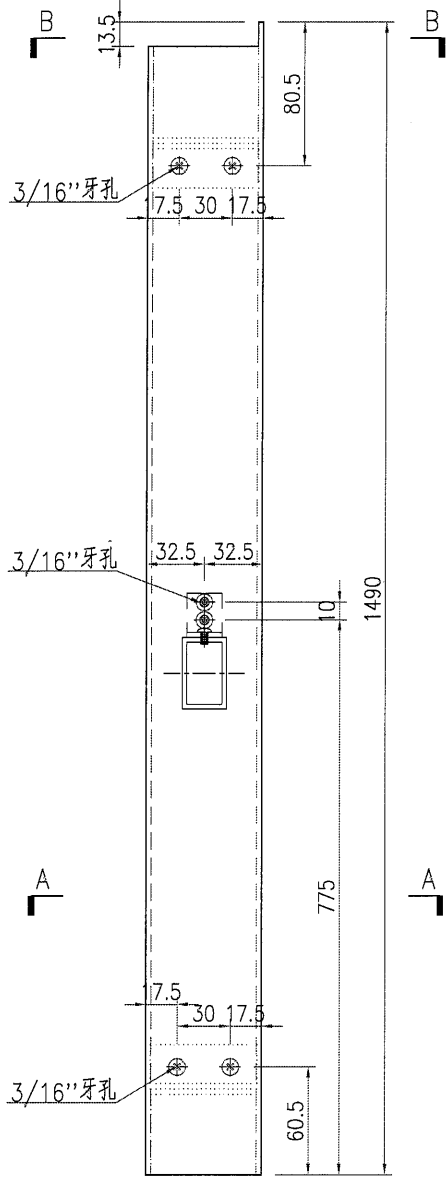
名稱	鋁板加工圖	制圖	ZJP	2021-11-04	修改			
材料	3mm厚鋁板	復核			日期			
顏色	MILL	批准			圖號	J857-LSLB01		



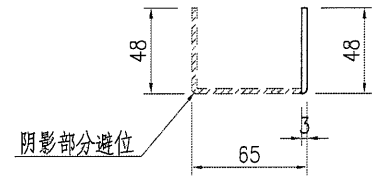
美特鋁質 有限公司
MIDI Aluminium Fabricator Ltd.

产品编号	L(mm)	数量	N	M	A	B	N1	M1	备注
		12							

工程號	J857	地盤	啓德站
-----	------	----	-----



SECTION A-A



SECTION B-B

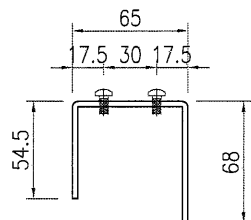
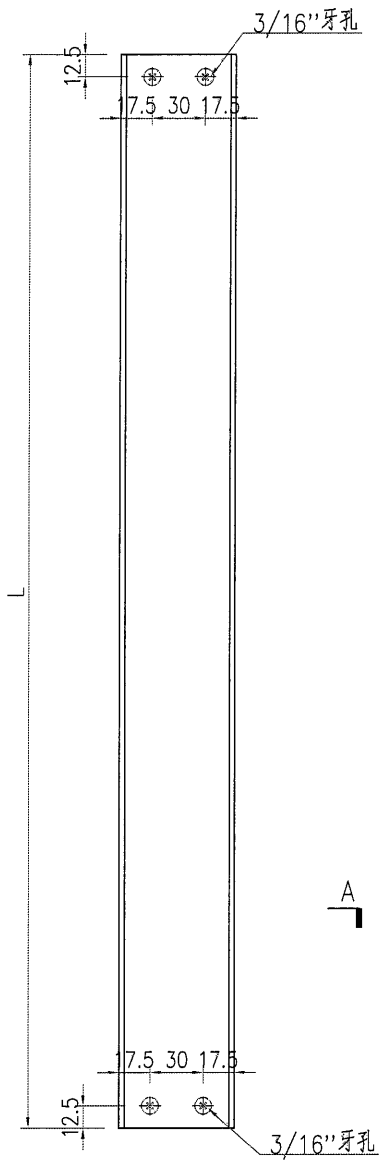
名稱	鋁板加工圖	制圖	ZJP	2021-11-04	修改			
材料	3mm厚鋁板	復核			日期			
顏色	MILL	批准			圖號	J857-LSLB02		



美特鋁質 有限公司
MIDI Aluminium Fabricator Ltd.

产品编号	L(mm)	数量	N	M	A	B	N1	M1	备注
J857-LSLB03-01	574	10							
J857-LSLB03-02	524	2							

工程號	J857	地盤	啓德站
-----	------	----	-----



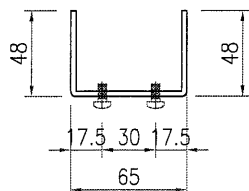
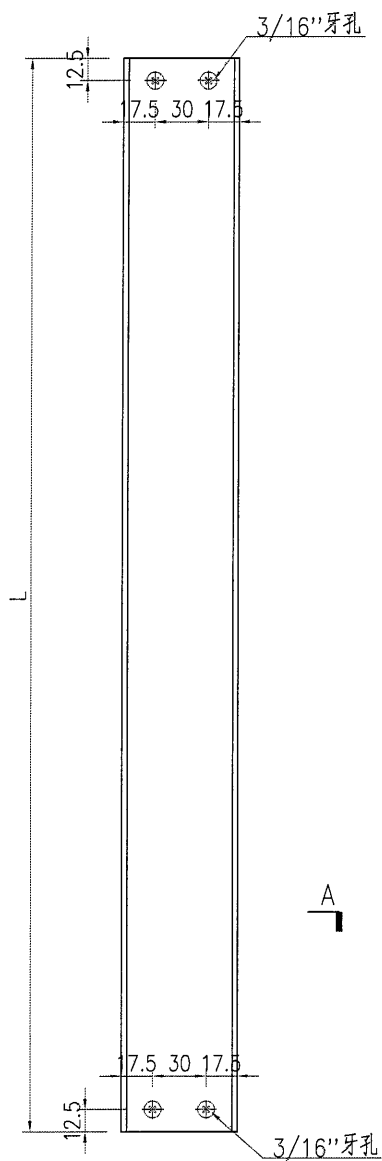
名稱	鋁板加工圖	制圖	ZJP	2021-11-04	修改			
材料	3mm厚鋁板	復核			日期			
顏色	MILL	批准			圖號	J857-LSLB03		



美特鋁質 有限公司
MIDI Aluminium Fabricator Ltd.

产品编号	L(mm)	数量	N	M	A	B	N1	M1	备注
J857-LSLB04-01	574	10							
J857-LSLB04-02	524	2							
J857-LSLB04-03	552	6							

工程號	J857	地盤	啓德站
-----	------	----	-----



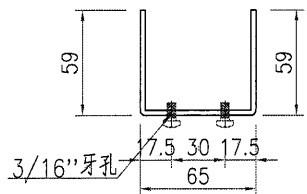
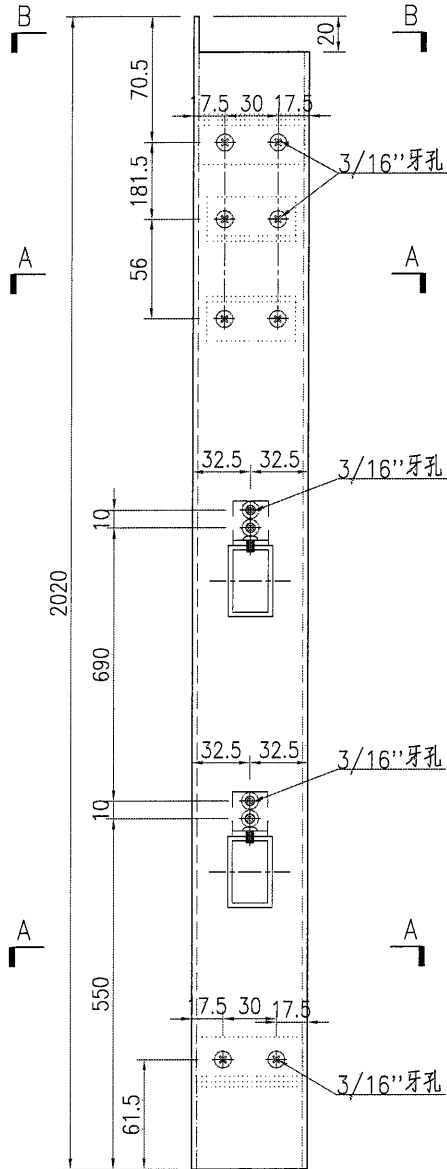
名稱	鋁板加工圖	制圖	ZJP	2021-11-04	修改			
材料	3mm厚鋁板	復核			日期			
顏色	MILL	批准			圖號	J857-LSLB04		



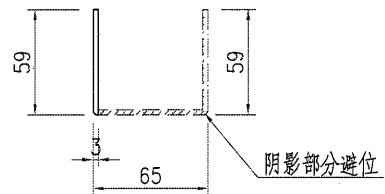
美特鋁質 有限公司
MIDI Aluminium Fabricator Ltd.

产品编号	L(mm)	数量	N	M	A	B	N1	M1	备注
		1							

工程號	J857	地盤	啓德站
-----	------	----	-----



SECTION A-A



SECTION B-B

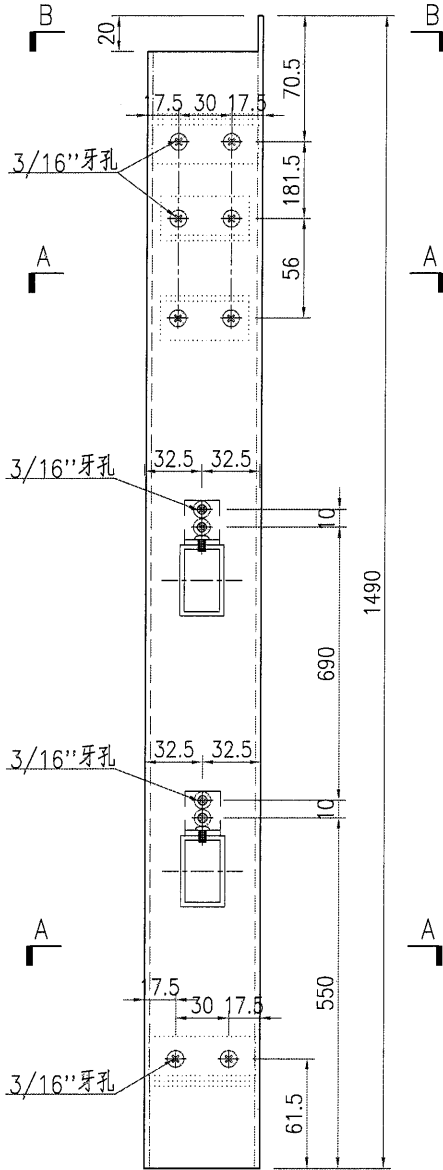
名稱	鋁板加工圖	制圖	ZJP	2021-11-04	修改			
材料	3mm厚鋁板	復核			日期			
顏色	MILL	批准			圖號	J857-LSLB05		



美特鋁質 有限公司
MIDI Aluminium Fabricator Ltd.

产品编号	L(mm)	数量	N	M	A	B	N1	M1	备注
		1							

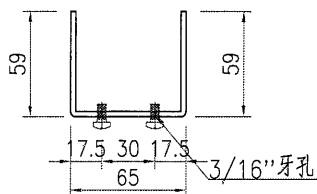
工程號	J857	地盤	啓德站
-----	------	----	-----



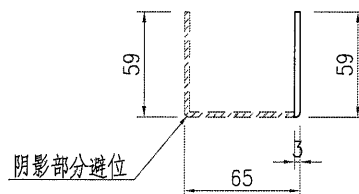
3/16"牙孔

3/16"牙孔

3/16"牙孔



SECTION A-A



SECTION B-B

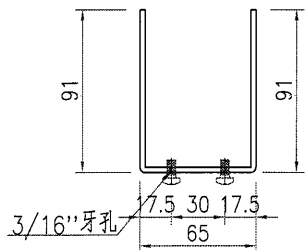
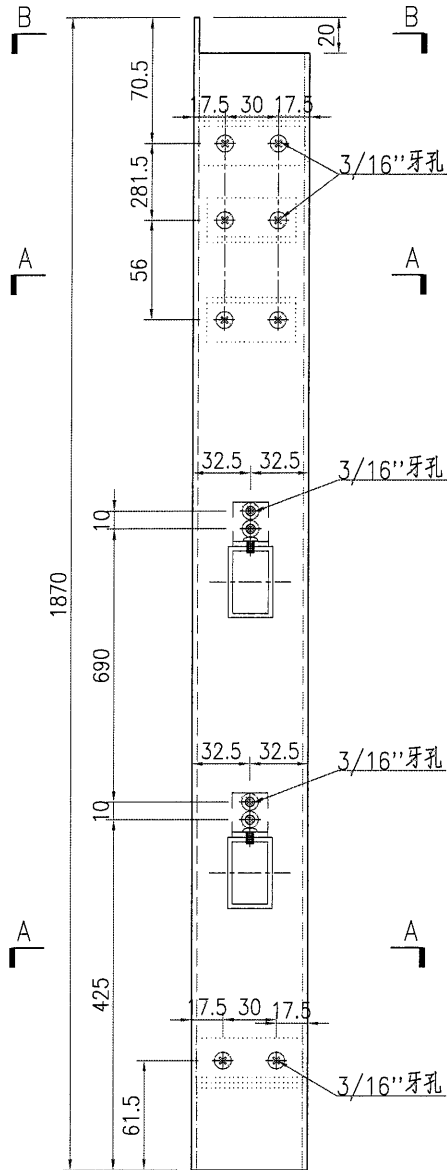
名稱	鋁板加工圖	制圖	ZJP	2021-11-04	修改			
材料	3mm厚鋁板	復核			日期			
顏色	MILL	批准			圖號	J857-LSLB06		



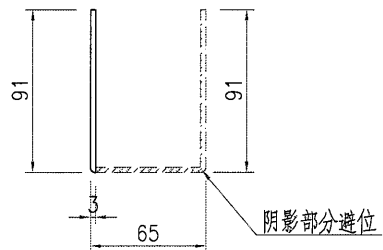
美特鋁質 有限公司
MIDI Aluminium Fabricator Ltd.

产品编号	L(mm)	数量	N	M	A	B	N1	M1	备注
		1							

工程號	J857	地盤	啓德站
-----	------	----	-----



SECTION A-A



SECTION B-B

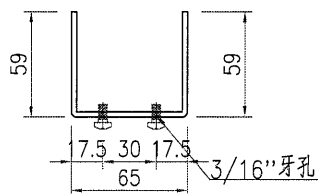
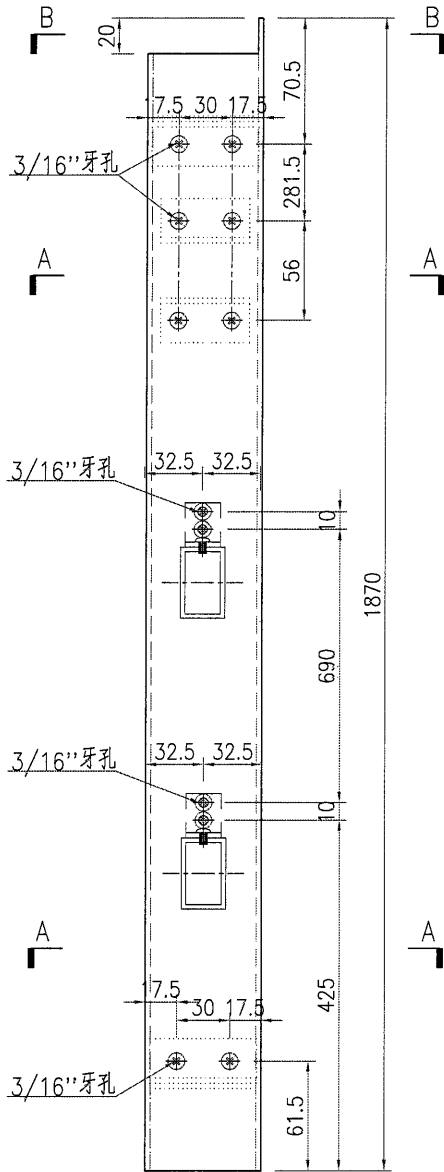
名稱	鋁板加工圖	制圖	ZJP	2021-11-04	修改			
材料	3mm厚鋁板	復核			日期			
顏色	MILL	批准			圖號	J857-LSLB07		



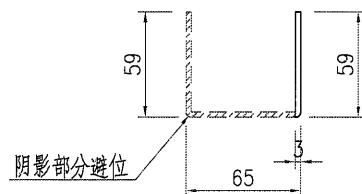
美特鋁質 有限公司
MIDI Aluminium Fabricator Ltd.

产品编号	L(mm)	数量	N	M	A	B	N1	M1	备注
		1							

工程號	J857	地盤	啓德站
-----	------	----	-----



SECTION A-A



SECTION B-B

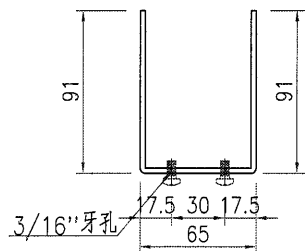
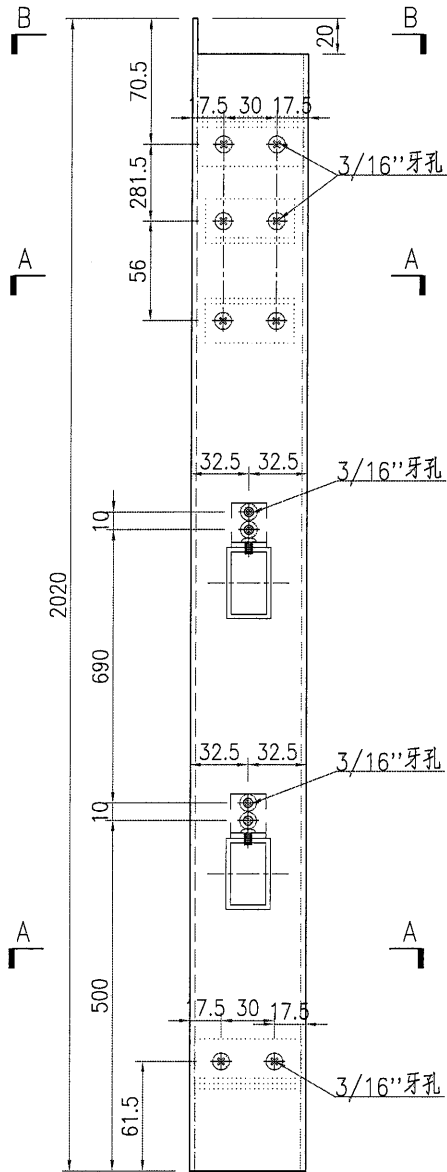
名稱	鋁板加工圖	制圖	ZJP	2021-11-04	修改			
材料	3mm厚鋁板	復核			日期			
顏色	MILL	批准			圖號	J857-LSLB08		



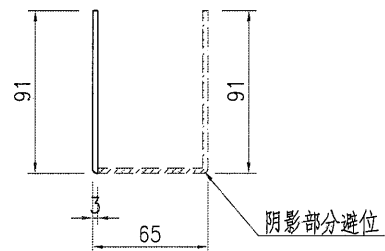
美特鋁質 有限公司
MIDI Aluminium Fabricator Ltd.

产品编号	L(mm)	数量	N	M	A	B	N1	M1	备注
		4							

工程號	J857	地盤	啓德站
-----	------	----	-----



SECTION A-A



SECTION B-B

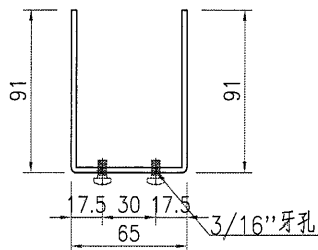
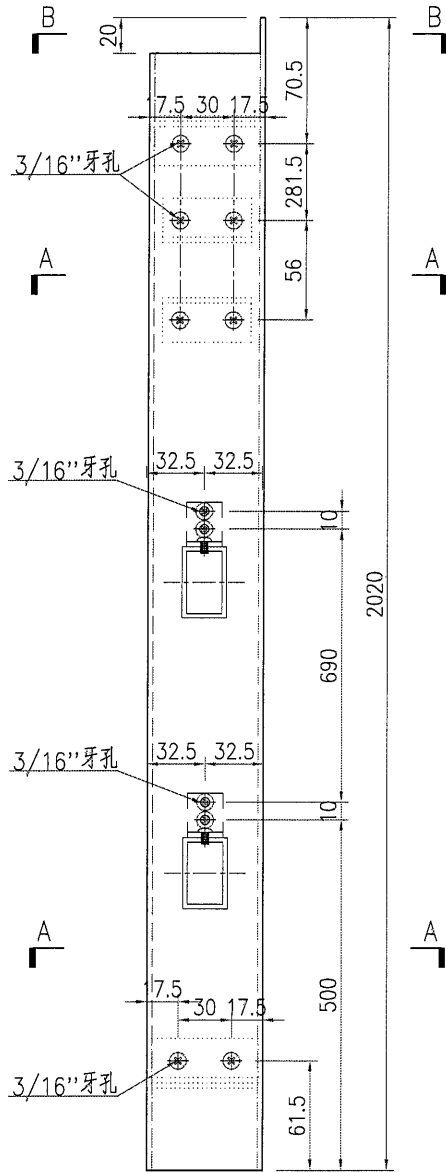
名稱	鋁板加工圖	制圖	ZJP	2021-11-04	修改			
材料	3mm厚鋁板	復核			日期			
顏色	MILL	批准			圖號	J857-LSLB09		



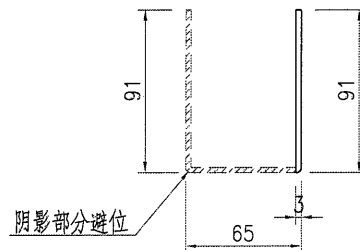
美特鋁質 有限公司
MIDI Aluminium Fabricator Ltd.

产品编号	L(mm)	数量	N	M	A	B	N1	M1	备注
		4							

工程號	J857	地盤	啓德站
-----	------	----	-----



SECTION A-A



SECTION B-B

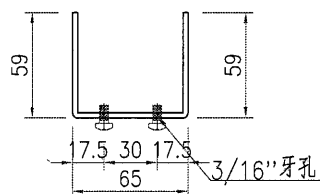
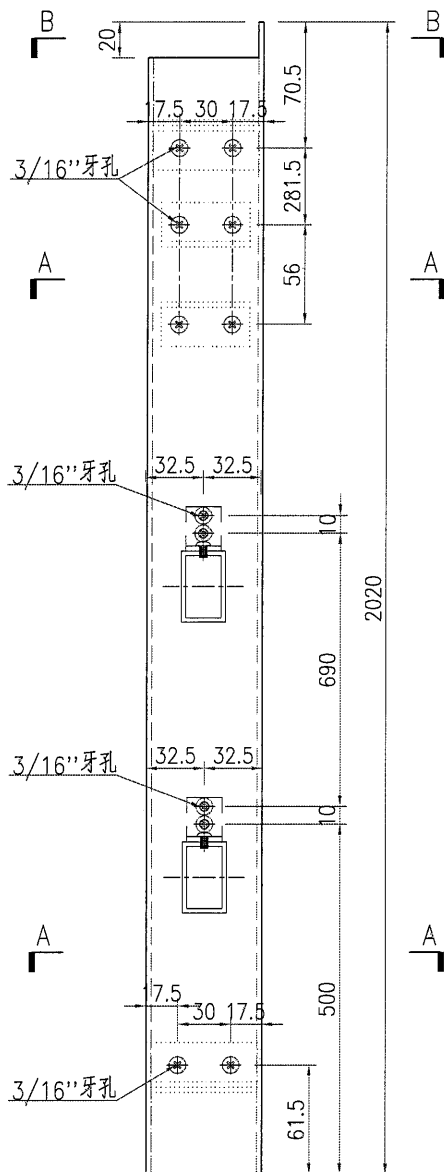
名稱	鋁板加工圖	制圖	ZJP	2021-11-04	修改			
材料	3mm厚鋁板	復核			日期			
顏色	MILL	批准			圖號	J857-LSLB09R		



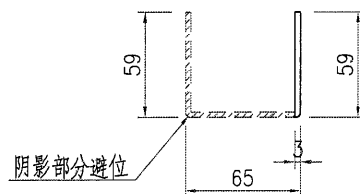
美特鋁質 有限公司
MIDI Aluminium Fabricator Ltd.

产品编号	L(mm)	数量	N	M	A	B	N1	M1	备注
		6							

工程號	J857	地盤	啓德站
-----	------	----	-----



SECTION A-A



SECTION B-B

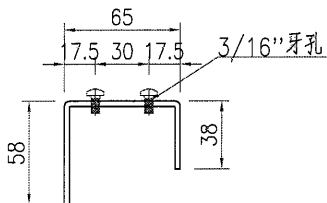
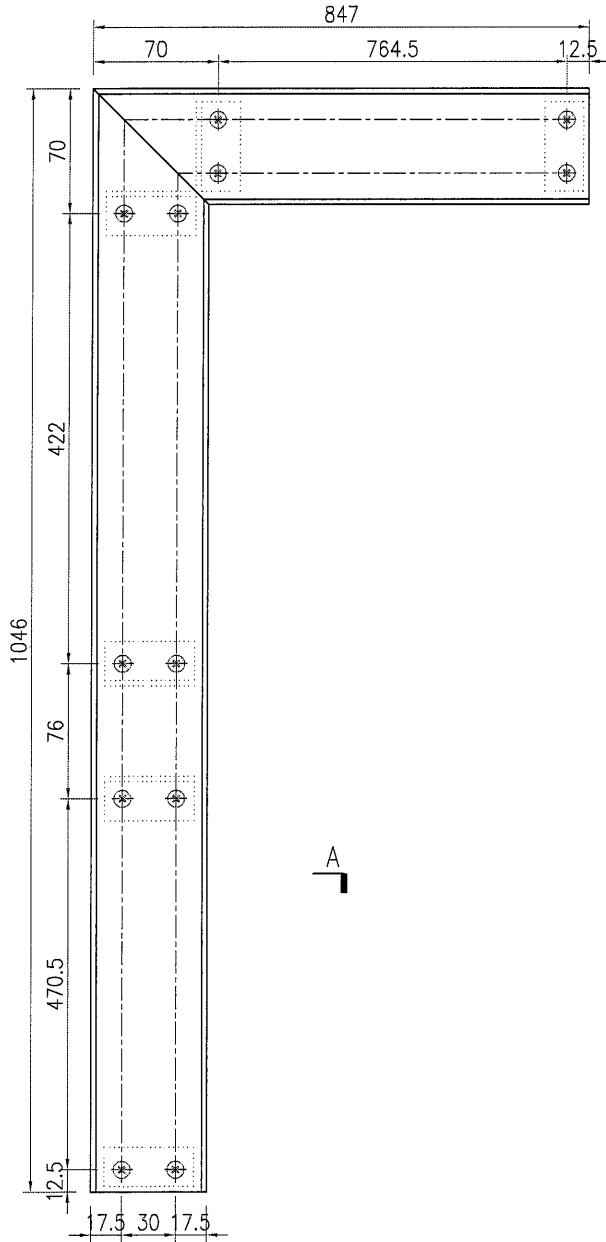
名稱	鋁板加工圖	制圖	ZJP	2021-11-04	修改			
材料	3mm厚鋁板	復核			日期			
顏色	MILL	批准			圖號	J857-LSLB10		



美特鋁質有限公司
MIDI Aluminium Fabricator Ltd.

产品编号	L(mm)	数量	N	M	A	B	N1	M1	备注
		1							

工程號	J857	地盤	啓德站
-----	------	----	-----



SECTION A-A

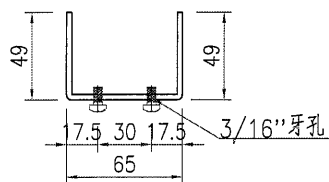
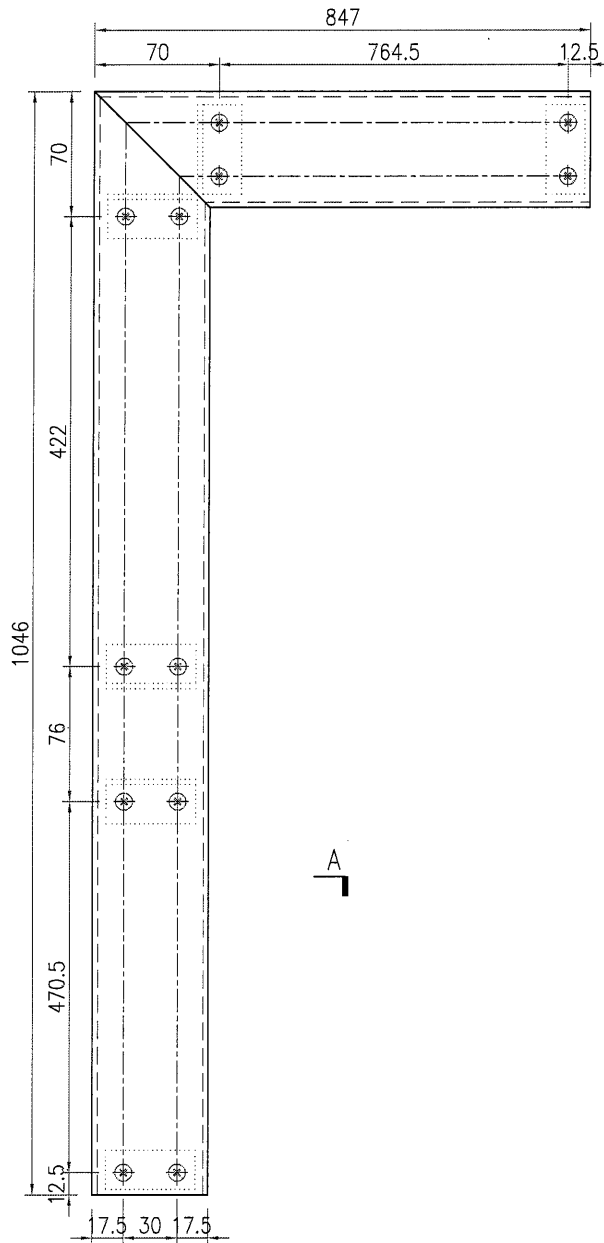
名稱	鋁板加工圖	制圖	ZJP	2021-11-04	修改			
材料	3mm厚鋁板	復核			日期			
顏色	MILL	批准			圖號	J857-LSLB11		



美特鋁質 有限公司
MIDI Aluminium Fabricator Ltd.

产品编号	L(mm)	数量	N	M	A	B	N1	M1	备注
		1							

工程號	J857	地盤	啓德站
-----	------	----	-----



SECTION A-A

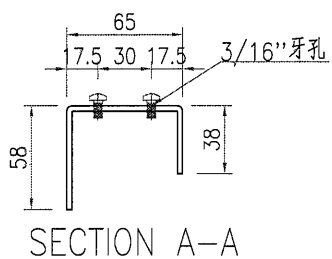
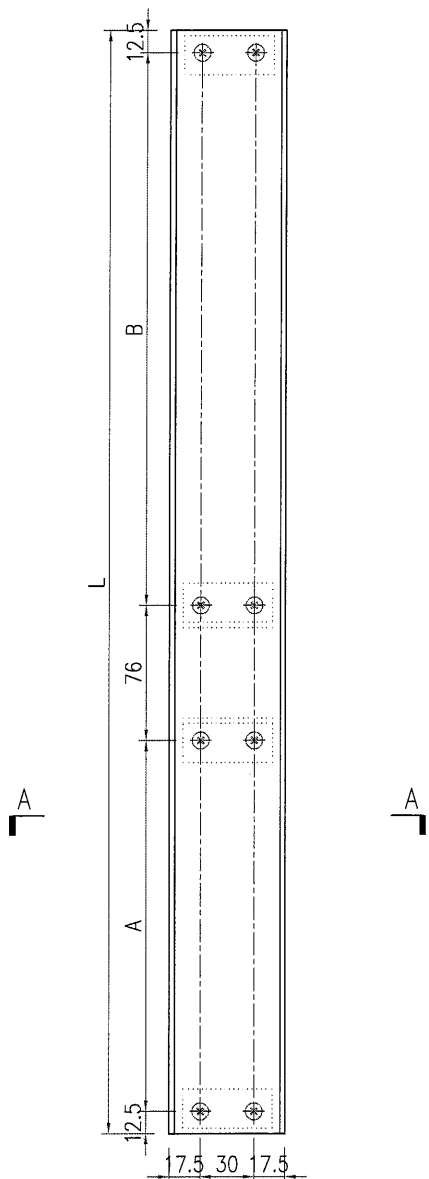
名稱	鋁板加工圖	制圖	ZJP	2021-11-04	修改			
材料	3mm厚鋁板	復核			日期			
顏色	MILL	批准			圖號	J857-LSLB12		



美特鋁質有限公司
MIDI Aluminium Fabricator Ltd.

产品编号	L(mm)	数量	N	M	A	B	N1	M1	备注
J857-LSLB13-01	1515	1			551.5	862.5			
J857-LSLB13-02	895	1			470.5	323.5			

工程號	J857	地盤	啓德站
-----	------	----	-----



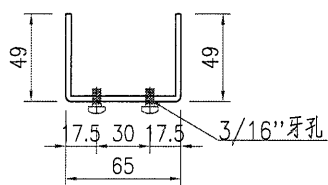
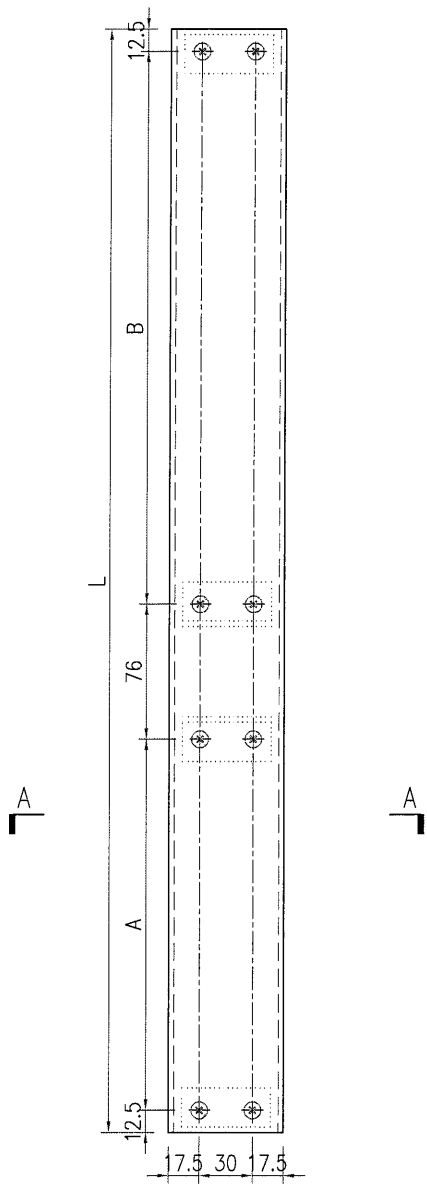
名稱	鋁板加工圖	制圖	ZJP	2021-11-04	修改			
材料	3mm厚鋁板	復核			日期			
顏色	MILL	批准			圖號	J857-LSLB13		



美特鋁質 有限公司
MIDI Aluminium Fabricator Ltd.

产品编号	L(mm)	数量	N	M	A	B	N1	M1	备注
J857-LSLB14-01	1515	1			551.5	862.5			
J857-LSLB14-02	895	1			470.5	323.5			

工程號	J857	地盤	啓德站
-----	------	----	-----



SECTION A-A

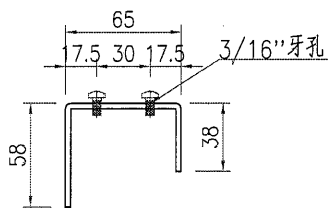
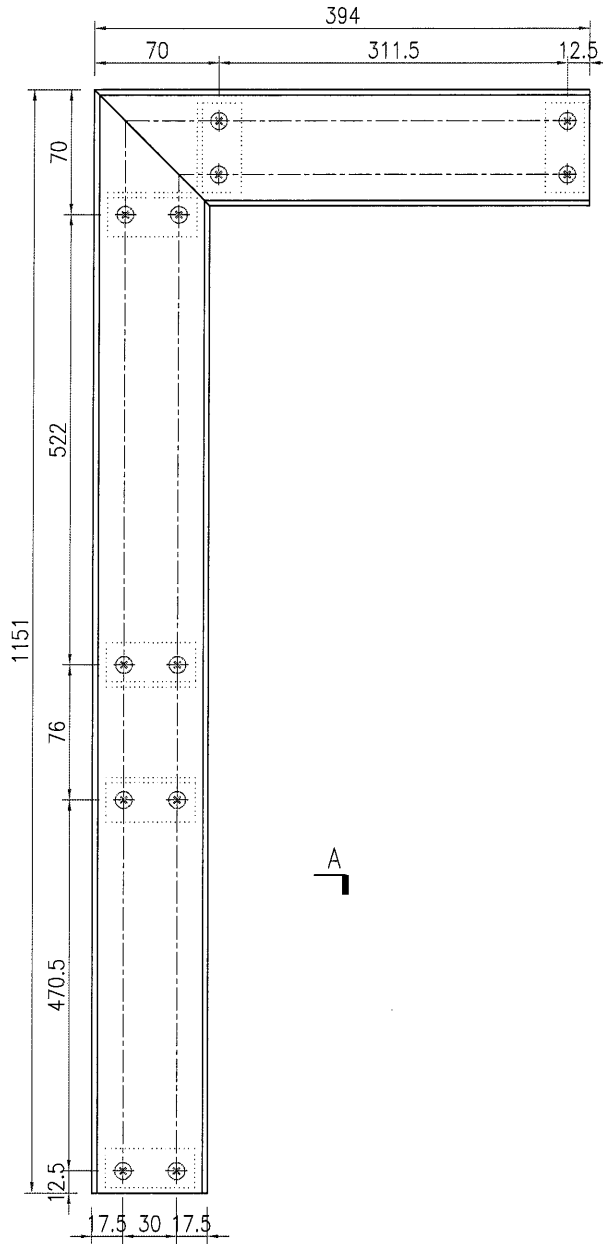
名稱	鋁板加工圖	制圖	ZJP	2021-11-04	修改			
材料	3mm厚鋁板	復核			日期			
顏色	MILL	批准			圖號	J857-LSLB14		



美特鋁質 有限公司
MIDI Aluminium Fabricator Ltd.

产品编号	L(mm)	数量	N	M	A	B	N1	M1	备注
		1							

工程號	J857	地盤	啓德站
-----	------	----	-----



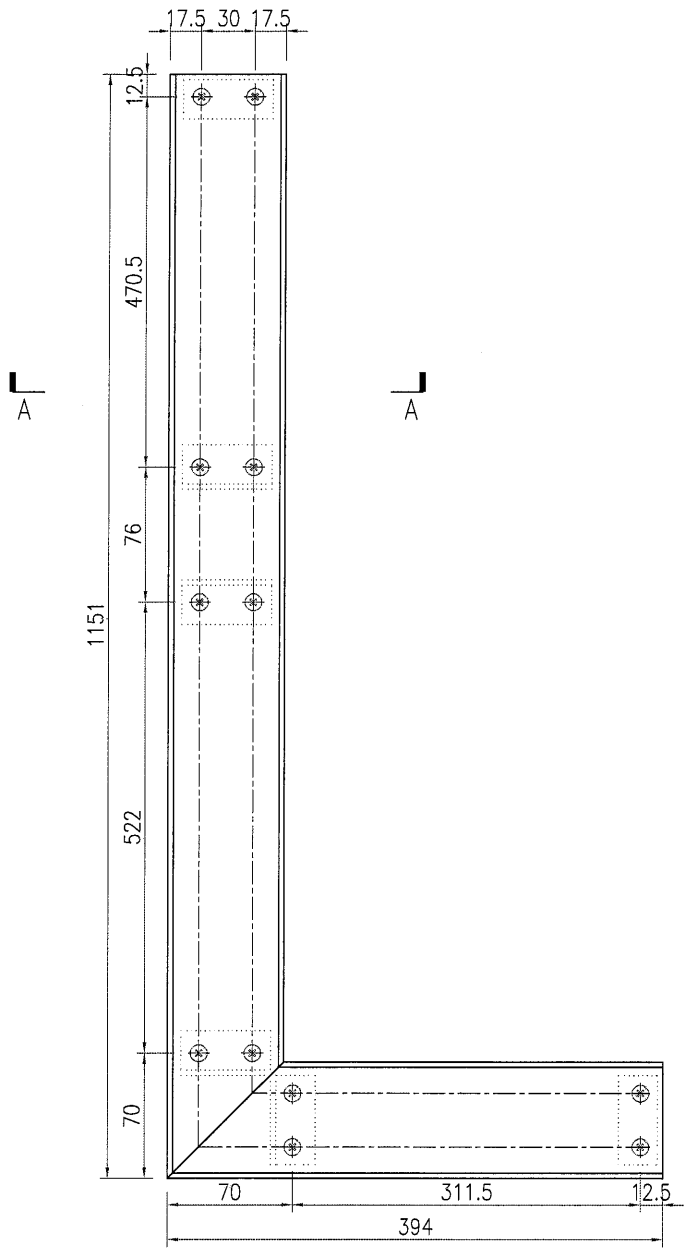
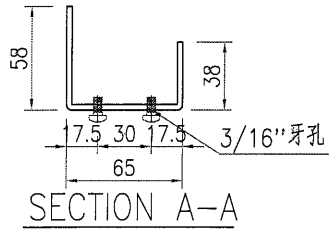
SECTION A-A

名稱	鋁板加工圖	制圖	ZJP	2021-11-04	修改			
材料	3mm厚鋁板	復核			日期			
顏色	MILL	批准			圖號	J857-LSLB15		



产品编号	L(mm)	数量	N	M	A	B	N1	M1	备注
		1							

工程號	J857	地盤	啓德站
-----	------	----	-----



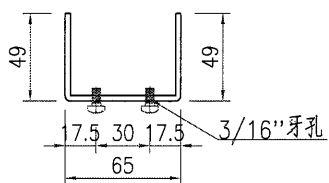
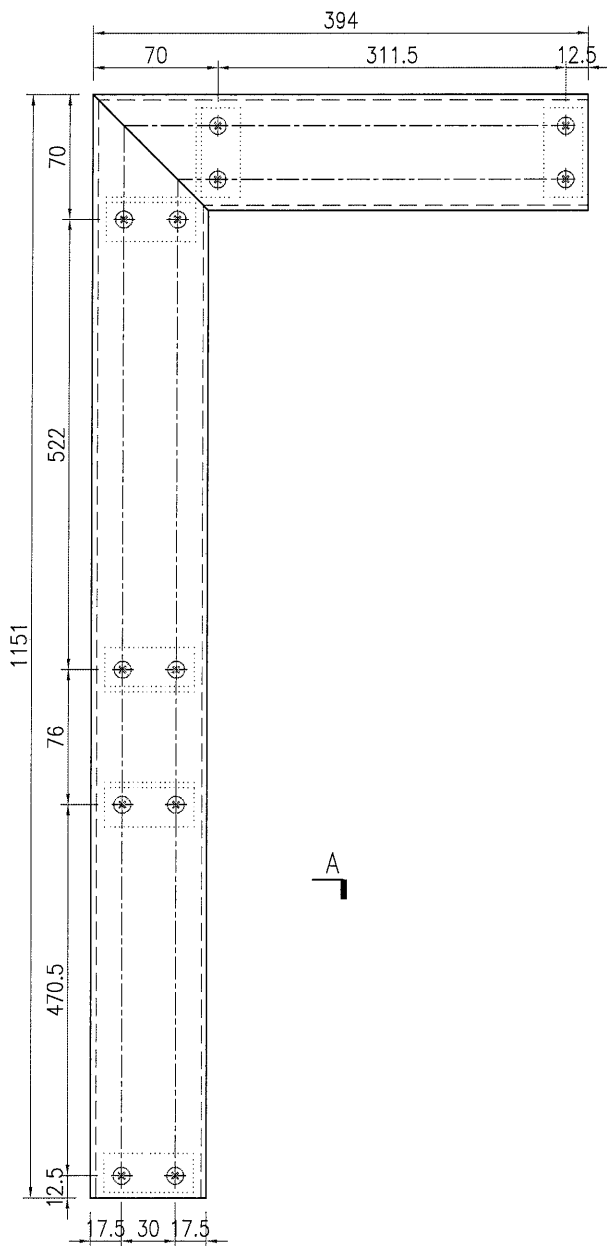
名稱	鋁板加工圖	制圖	ZJP	2021-11-04	修改			
材料	3mm厚鋁板	復核			日期			
顏色	MILL	批准			圖號	J857-LSLB15R		



美特鋁質 有限公司
MIDI Aluminium Fabricator Ltd.

产品编号	L(mm)	数量	N	M	A	B	N1	M1	备注
		1							

工程號	J857	地盤	啓德站
-----	------	----	-----



SECTION A-A

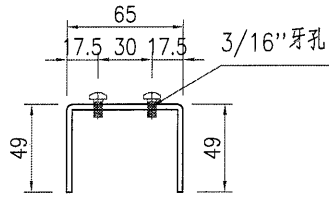
名稱	鋁板加工圖	制圖	ZJP	2021-11-04	修改			
材料	3mm厚鋁板	復核			日期			
顏色	MILL	批准			圖號	J857-LSLB16		



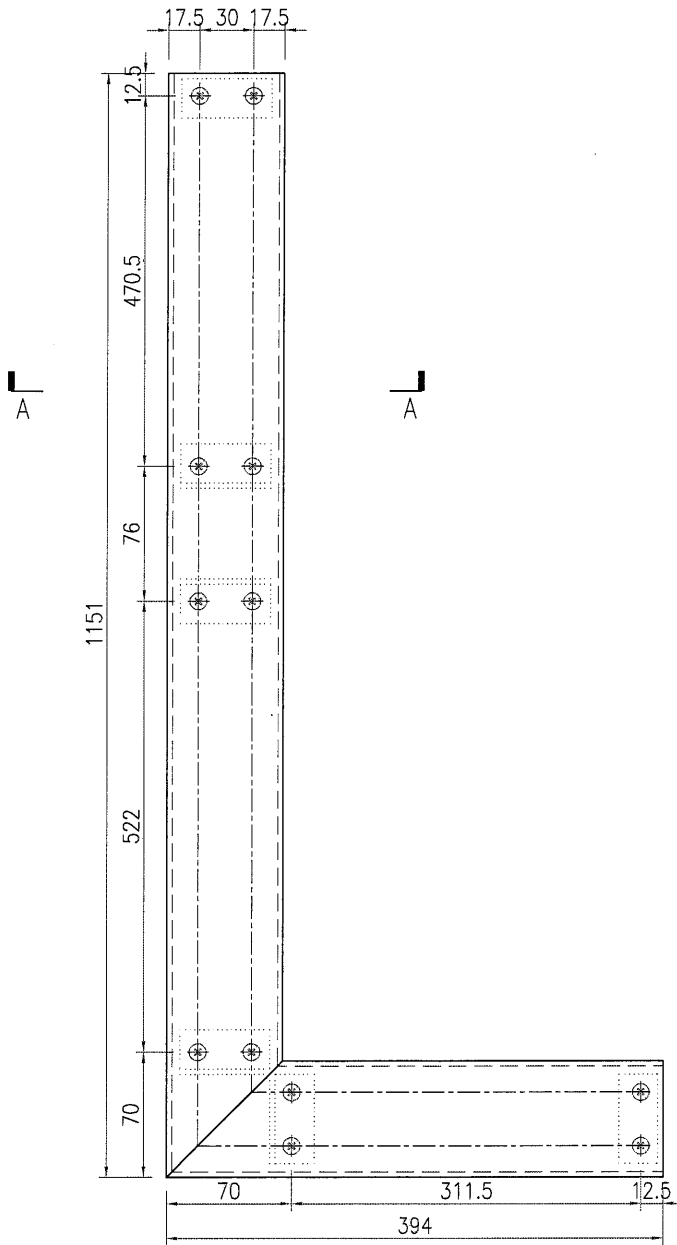
美特鋁質 有限公司
MIDI Aluminium Fabricator Ltd.

产品编号	L(mm)	数量	N	M	A	B	N1	M1	备注
		1							

工程號	J857	地盤	啓德站
-----	------	----	-----



SECTION A-A



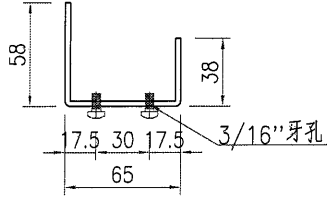
名稱	鋁板加工圖	制圖	ZJP	2021-11-04	修改			
材料	3mm厚鋁板	復核			日期			
顏色	MILL	批准			圖號	J857-LSLB16R		



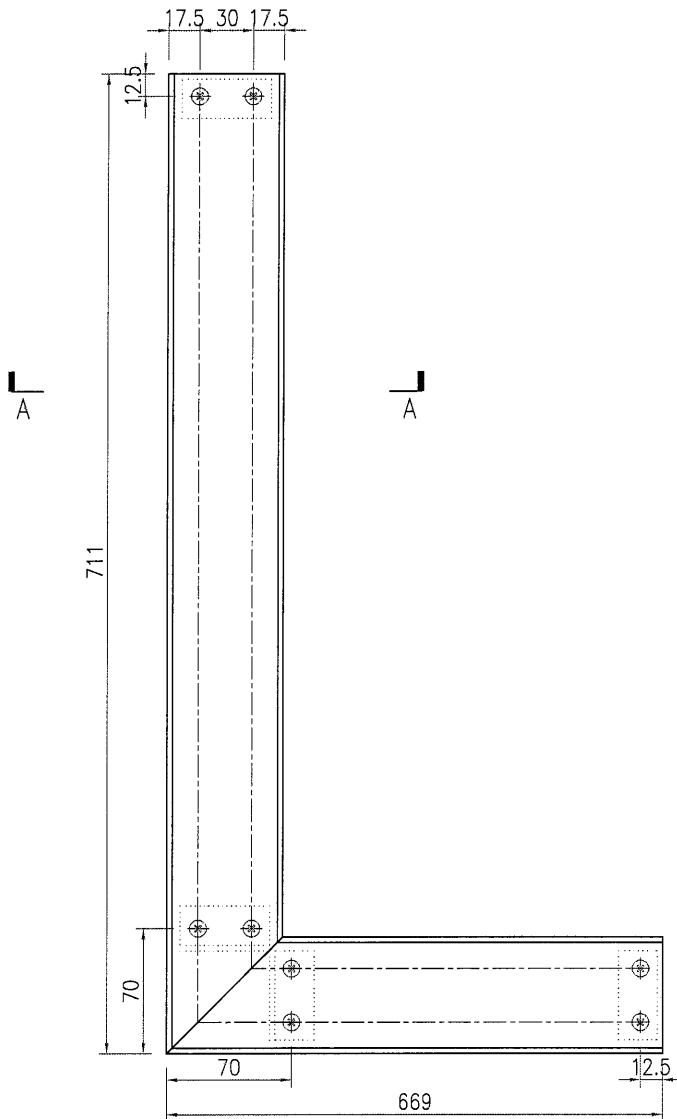
美特鋁質 有限公司
MIDI Aluminium Fabricator Ltd.

产品编号	L(mm)	数量	N	M	A	B	N1	M1	备注
		1							

工程號	J857	地盤	啓德站
-----	------	----	-----



SECTION A-A



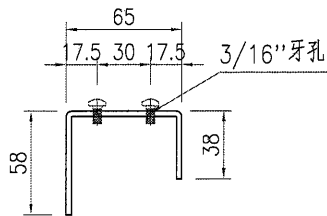
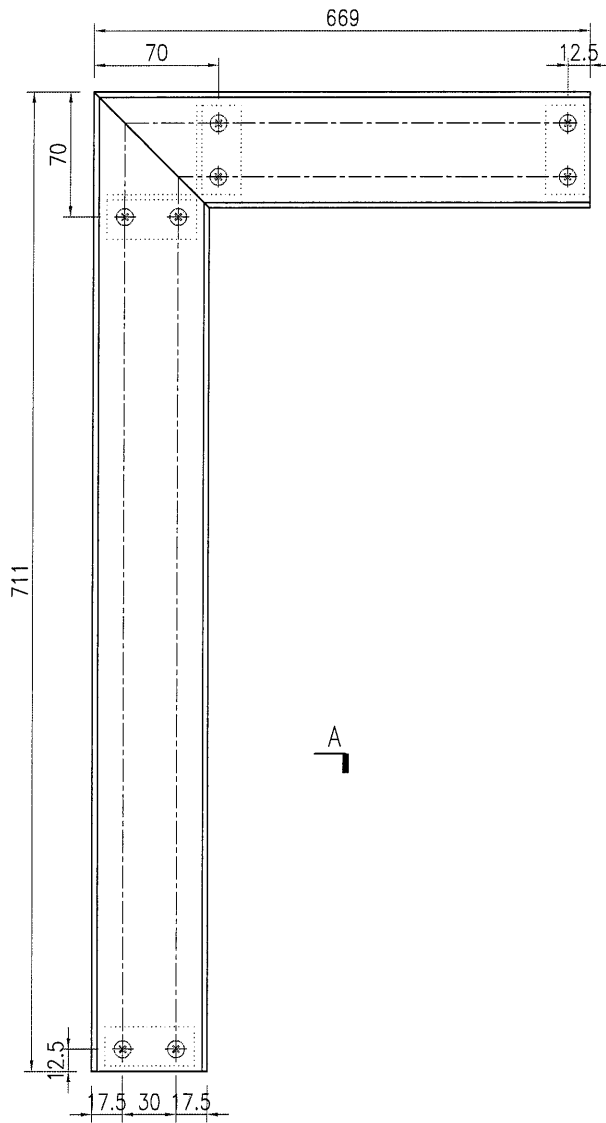
名稱	鋁板加工圖	制圖	ZJP	2021-11-04	修改			
材料	3mm厚鋁板	復核			日期			
顏色	MILL	批准			圖號	J857-LSLB17		



美特鋁質 有限公司
MIDI Aluminium Fabricator Ltd.

产品编号	L(mm)	数量	N	M	A	B	N1	M1	备注
		1							

工程號	J857	地盤	啓德站
-----	------	----	-----



SECTION A-A

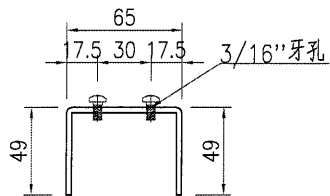
名稱	鋁板加工圖	制圖	ZJP	2021-11-04	修改			
材料	3mm厚鋁板	復核			日期			
顏色	MILL	批准			圖號	J857-LSLB17R		



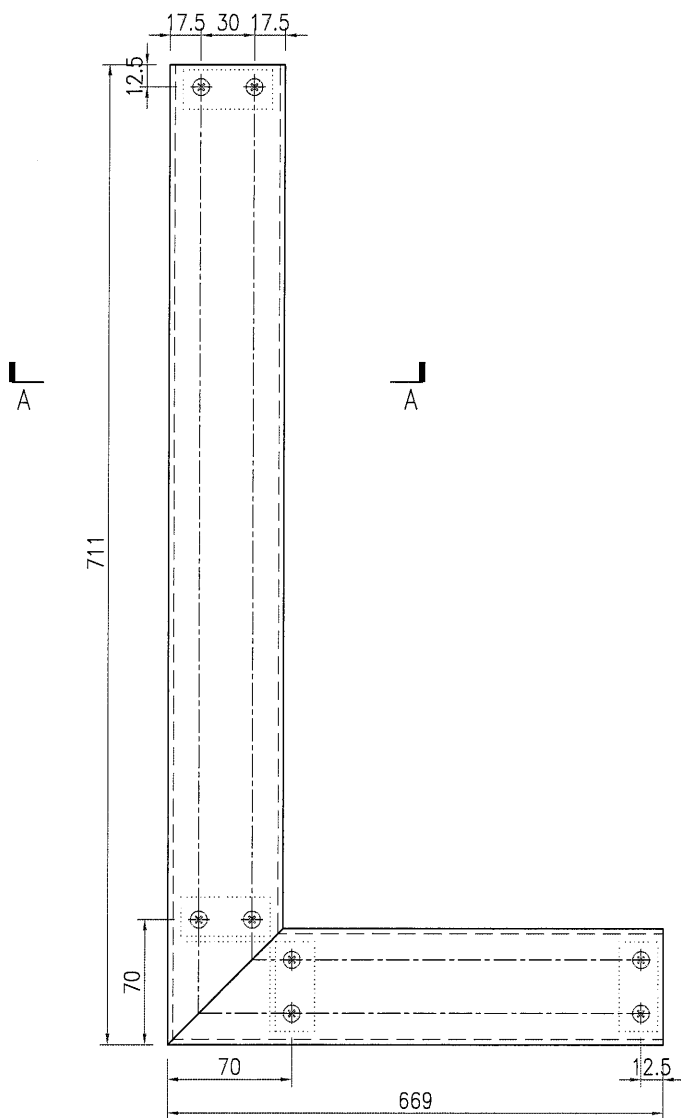
美特鋁質 有限公司
MIDI Aluminium Fabricator Ltd.

产品编号	L(mm)	数量	N	M	A	B	N1	M1	备注
		1							

工程號	J857	地盤	啓德站
-----	------	----	-----



SECTION A-A



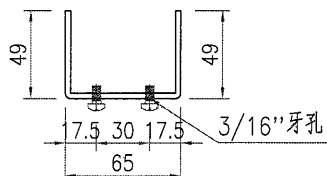
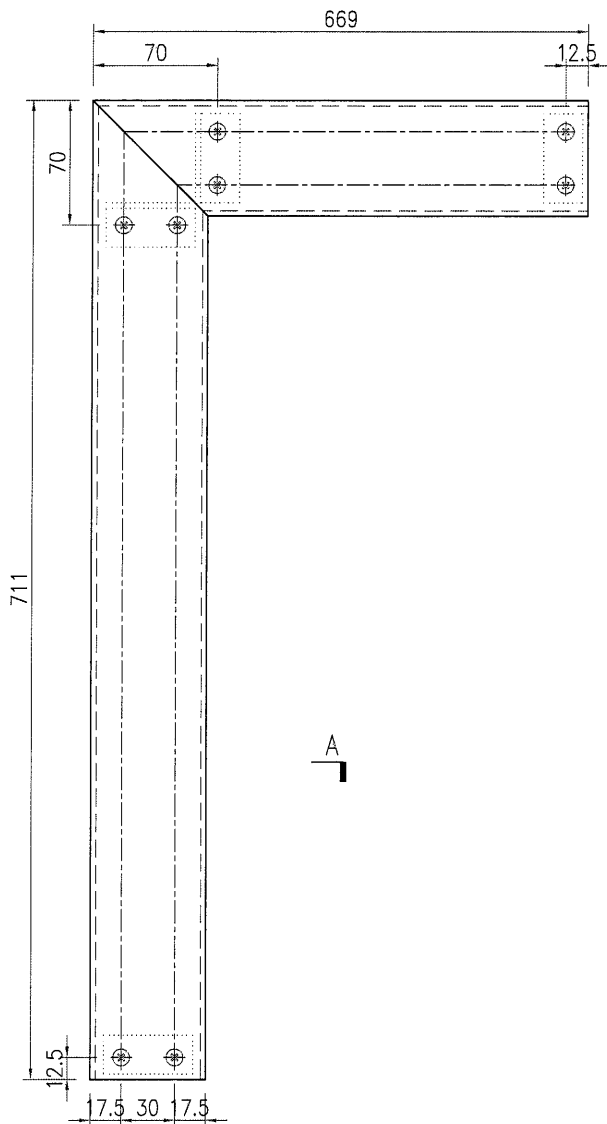
名稱	鋁板加工圖	制圖	ZJP	2021-11-04	修改			
材料	3mm厚鋁板	復核			日期			
顏色	MILL	批准			圖號	J857-LSLB18		



美特鋁質 有限公司
MIDI Aluminium Fabricator Ltd.

产品编号	L(mm)	数量	N	M	A	B	N1	M1	备注
		1							

工程號	J857	地盤	啓德站
-----	------	----	-----



SECTION A-A

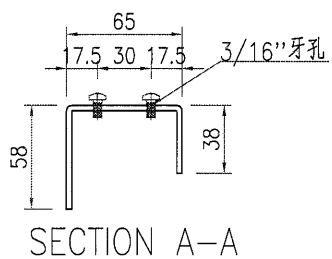
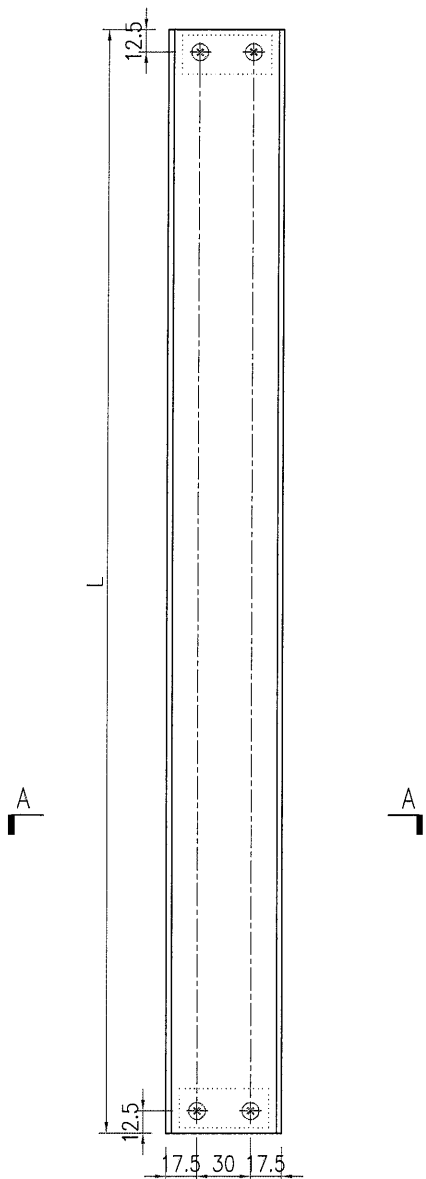
名稱	鋁板加工圖	制圖	ZJP	2021-11-04	修改			
材料	3mm厚鋁板	復核			日期			
顏色	MILL	批准			圖號	J857-LSLB18R		



美特鋁質 有限公司
MIDI Aluminium Fabricator Ltd.

产品编号	L(mm)	数量	N	M	A	B	N1	M1	备注
J857-LSLB19-01	802	2							
J857-LSLB19-02	552	6							

工程號	J857	地盤	啓德站
-----	------	----	-----



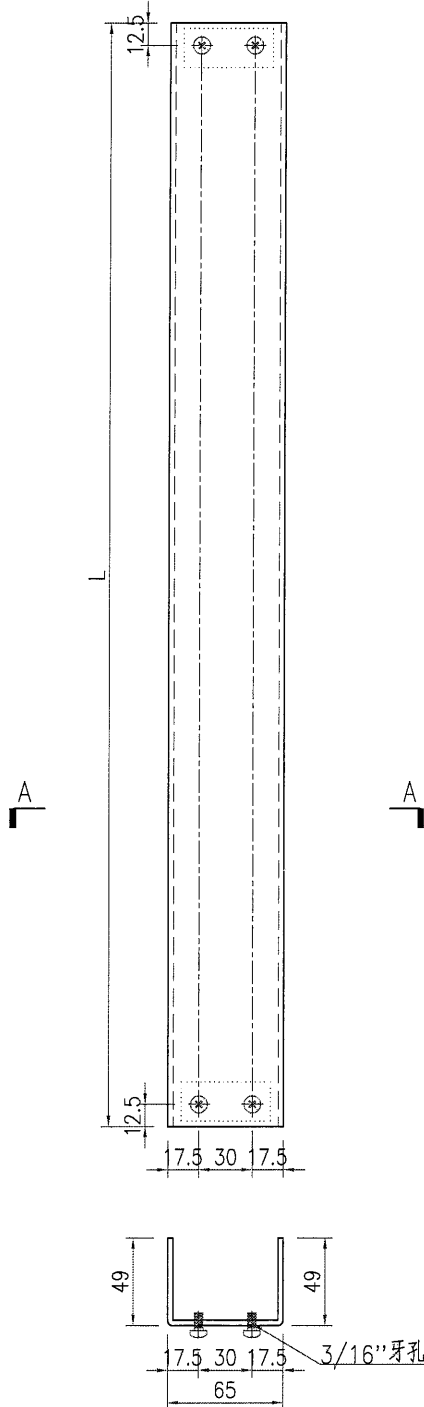
名稱	鋁板加工圖	制圖	ZJP	2021-11-04	修改			
材料	3mm厚鋁板	復核			日期			
顏色	MILL	批准			圖號	J857-LSLB19		



美特鋁質 有限公司
MIDI Aluminium Fabricator Ltd.

产品编号	L(mm)	数量	N	M	A	B	N1	M1	备注
J857-LSLB20-01	802	2							

工程號	J857	地盤	啓德站
-----	------	----	-----

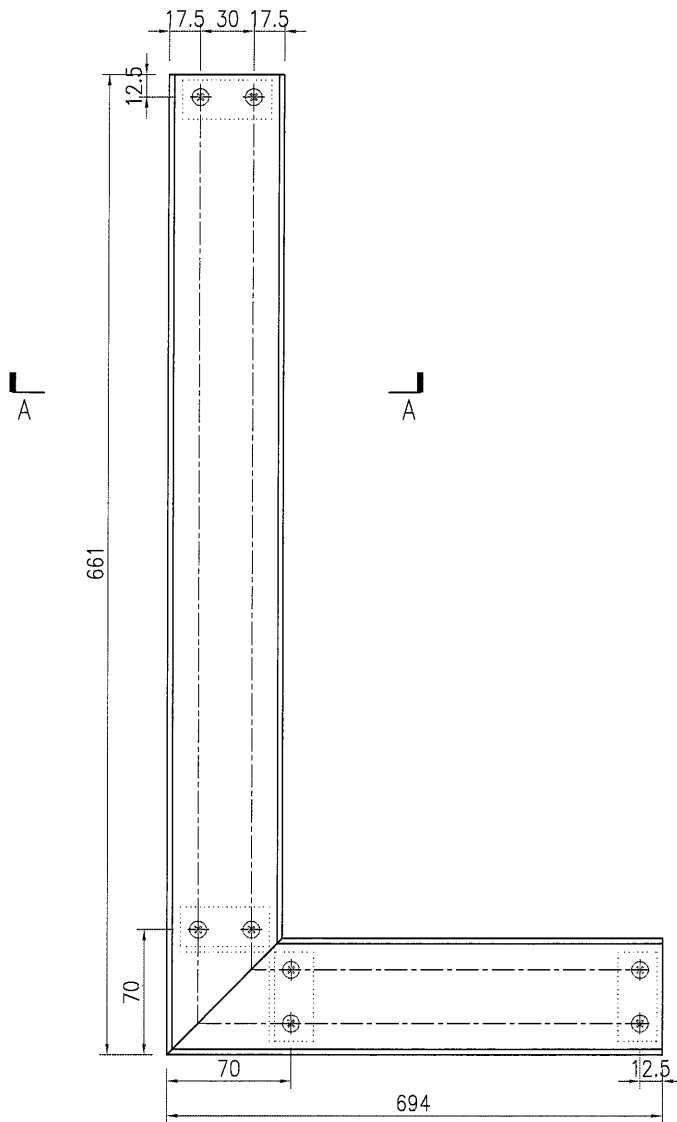
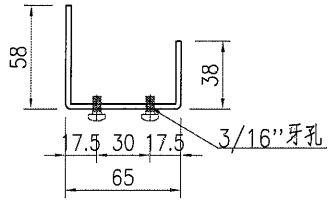


名稱	鋁板加工圖	制圖	ZJP	2021-11-04	修改		
材料	3mm厚鋁板	復核			日期		
顏色	MILL	批准			圖號	J857-LSLB20	



产品编号	L(mm)	数量	N	M	A	B	N1	M1	备注
		1							

工程號	J857	地盤	啓德站
-----	------	----	-----



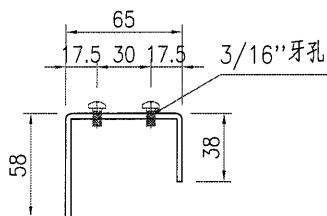
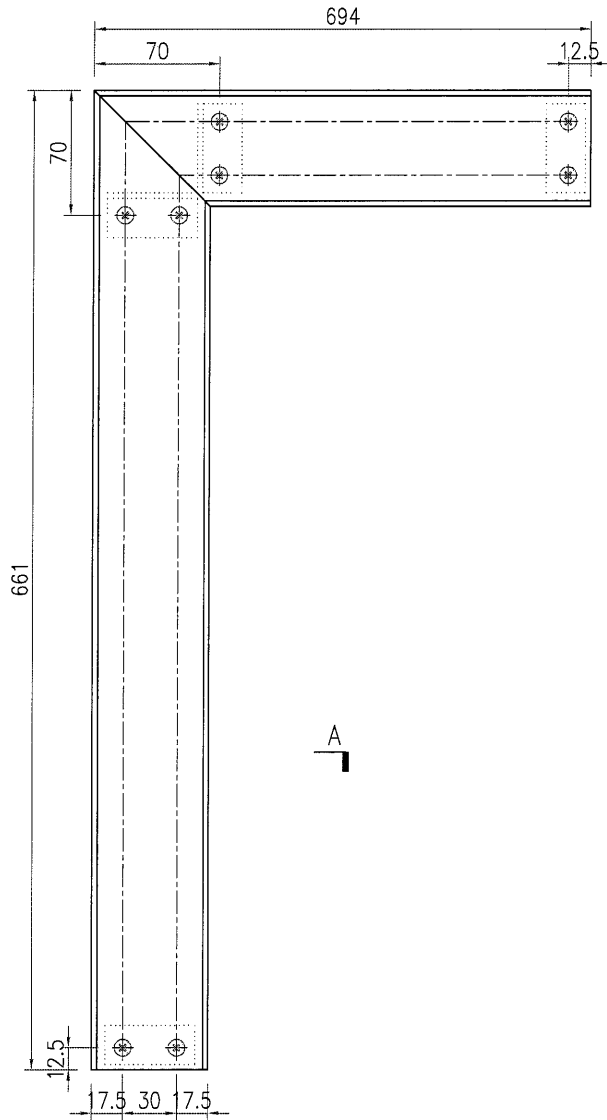
名稱	鋁板加工圖	制圖	ZJP	2021-11-04	修改			
材料	3mm厚鋁板	復核			日期			
顏色	MILL	批准			圖號	J857-LSLB21		



美特鋁質 有限公司
MIDI Aluminium Fabricator Ltd.

产品编号	L(mm)	数量	N	M	A	B	N1	M1	备注
		1							

工程號	J857	地盤	啓德站
-----	------	----	-----



SECTION A-A

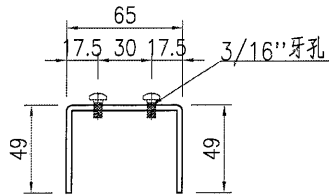
名稱	鋁板加工圖	制圖	ZJP	2021-11-04	修改			
材料	3mm厚鋁板	復核			日期			
顏色	MILL	批准			圖號	J857-LSLB21R		



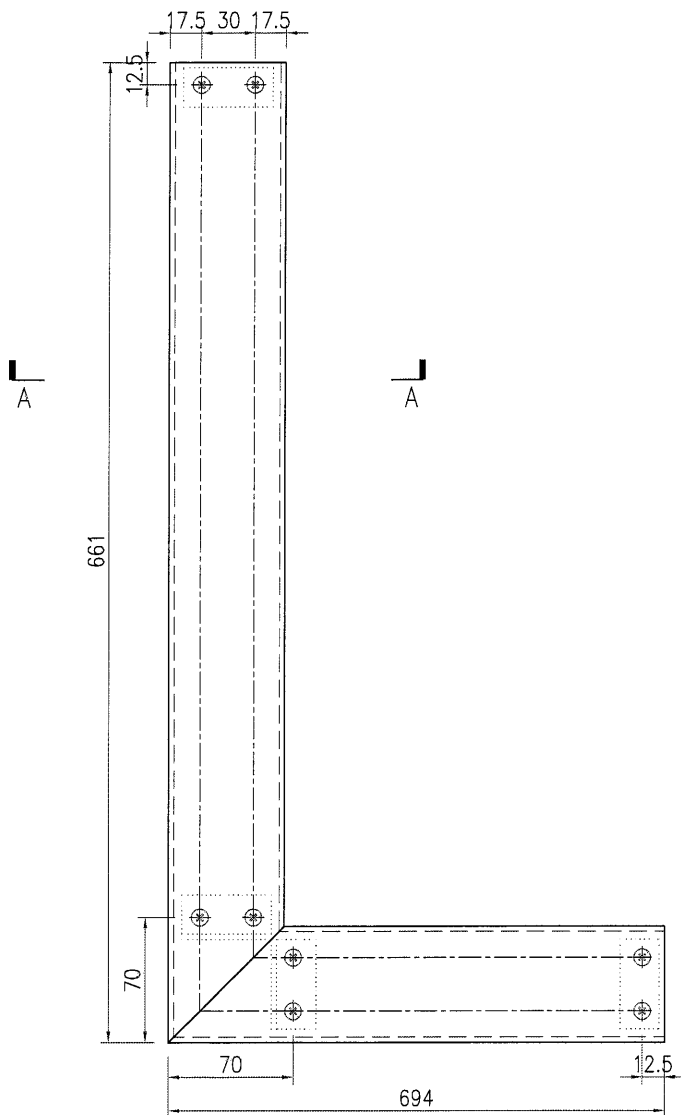
美特鋁質 有限公司
MIDI Aluminium Fabricator Ltd.

产品编号	L(mm)	数量	N	M	A	B	N1	M1	备注
		1							

工程號	J857	地盤	啓德站
-----	------	----	-----



SECTION A-A



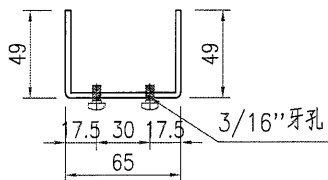
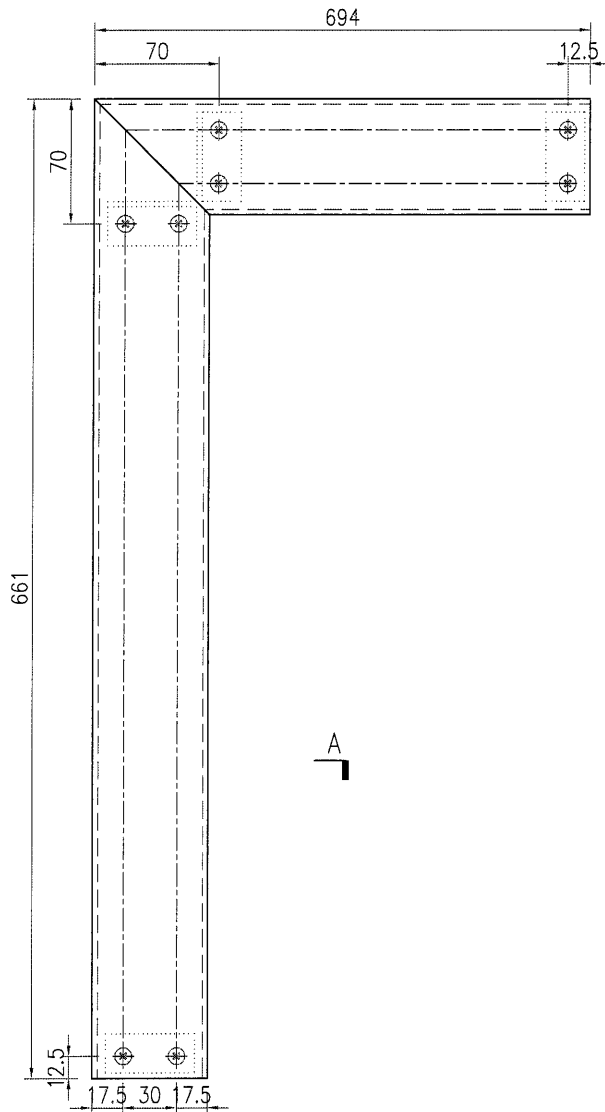
名稱	鋁板加工圖	制圖	ZJP	2021-11-04	修改			
材料	3mm厚鋁板	復核			日期			
顏色	MILL	批准			圖號	J857-LSLB22		



美特鋁質 有限公司
MIDI Aluminium Fabricator Ltd.

产品编号	L(mm)	数量	N	M	A	B	N1	M1	备注
		1							

工程號	J857	地盤	啓德站
-----	------	----	-----



SECTION A-A

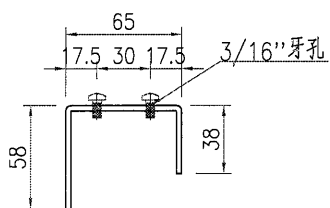
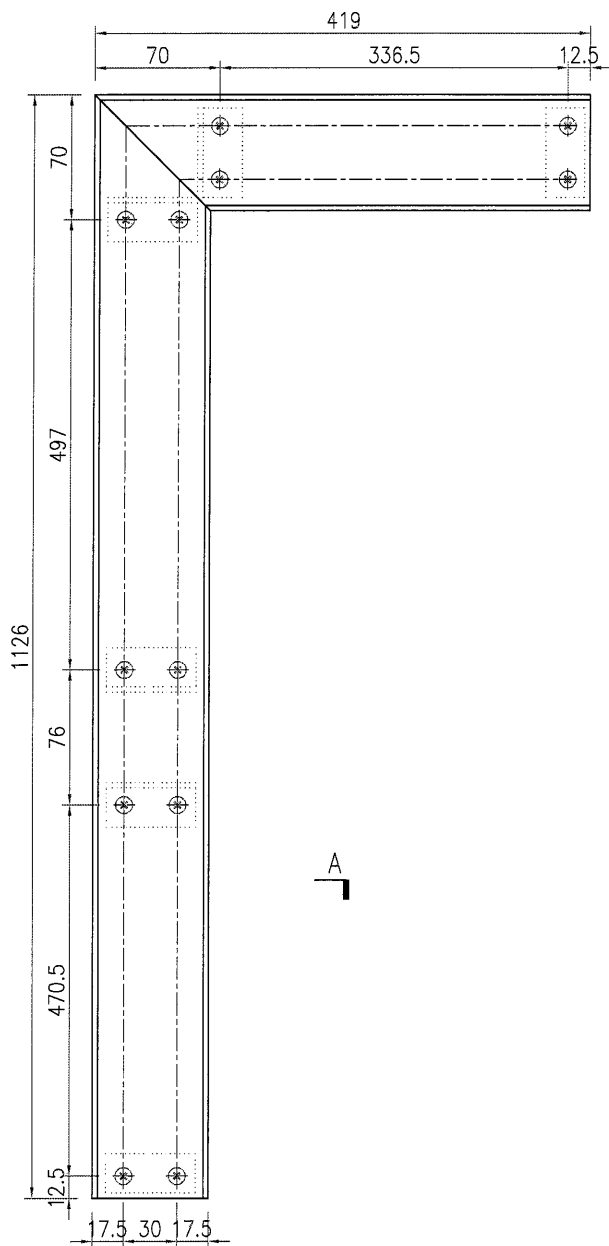
名稱	鋁板加工圖	制圖	ZJP	2021-11-04	修改			
材料	3mm厚鋁板	復核			日期			
顏色	MILL	批准			圖號	J857-LSLB22R		



美特鋁質 有限公司
MIDI Aluminium Fabricator Ltd.

产品编号	L(mm)	数量	N	M	A	B	N1	M1	备注
		1							

工程號	J857	地盤	啓德站
-----	------	----	-----



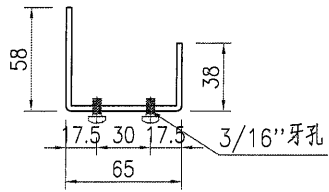
SECTION A-A

名稱	鋁板加工圖	制圖	ZJP	2021-11-04	修改			
材料	3mm厚鋁板	復核			日期			
顏色	MILL	批准			圖號	J857-LSLB23		

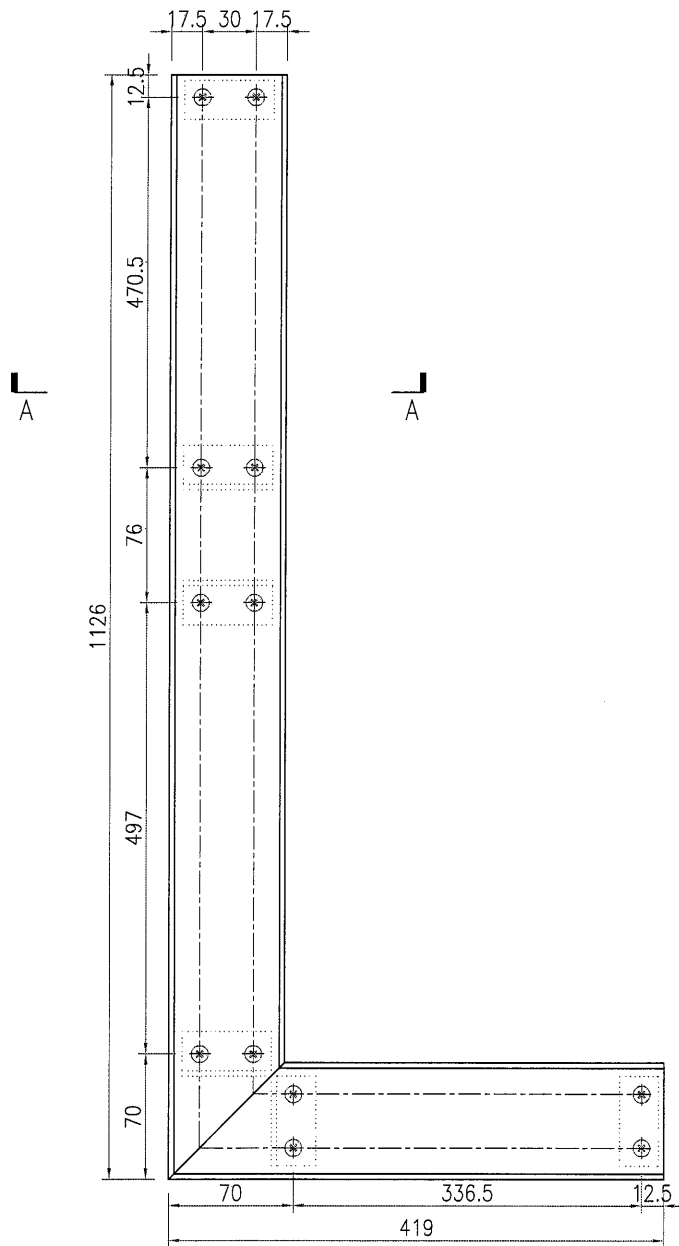


产品编号	L(mm)	数量	N	M	A	B	N1	M1	备注
		1							

工程號	J857	地盤	啓德站
-----	------	----	-----



SECTION A-A



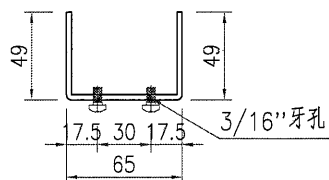
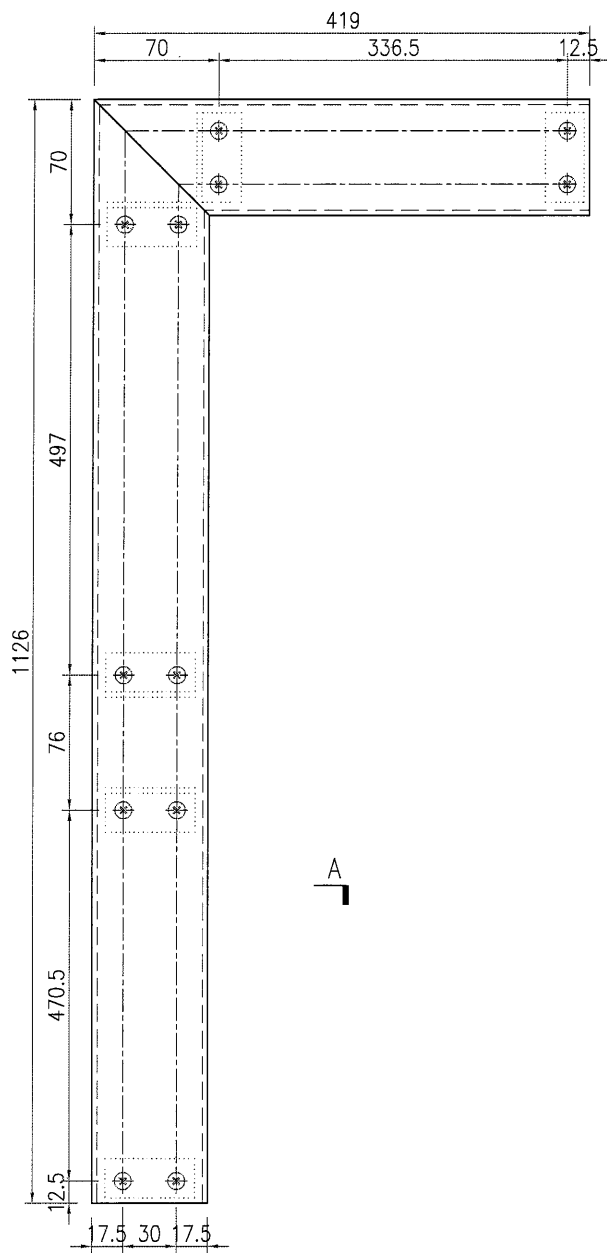
名稱	鋁板加工圖	制圖	ZJP	2021-11-04	修改			
材料	3mm厚鋁板	復核			日期			
顏色	MILL	批准			圖號	J857-LSLB23R		



美特鋁質 有限公司
MIDI Aluminium Fabricator Ltd.

产品编号	L(mm)	数量	N	M	A	B	N1	M1	备注
		1							

工程號 J857 地盤 啓德站



SECTION A-A

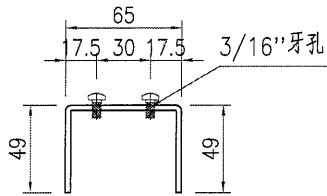
名稱	鋁板加工圖	制圖	ZJP	2021-11-04	修改			
材料	3mm厚鋁板	復核			日期			
顏色	MILL	批准			圖號	J857-LSLB24		



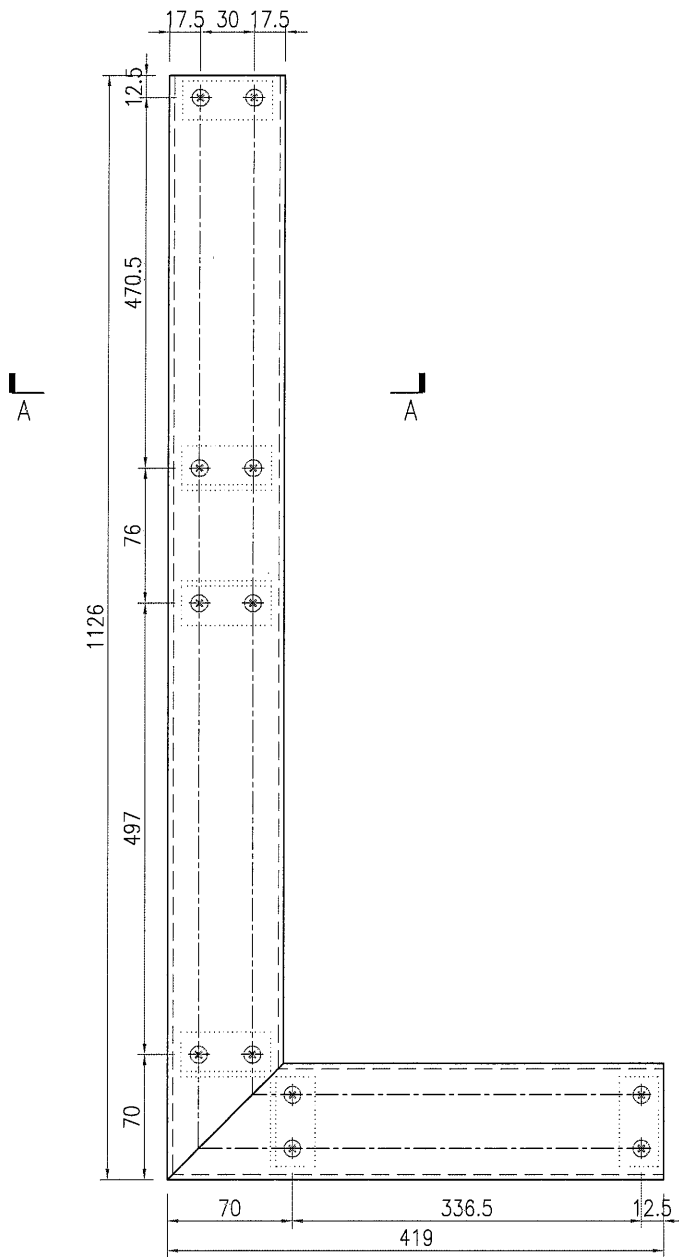
美特鋁質 有限公司
MIDI Aluminium Fabricator Ltd.

产品编号	L(mm)	数量	N	M	A	B	N1	M1	备注
		1							

工程號	J857	地盤	啓德站
-----	------	----	-----



SECTION A-A

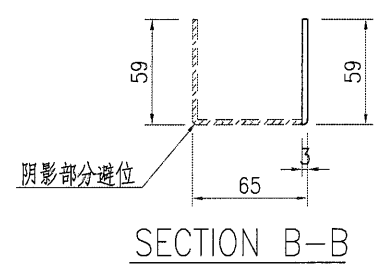
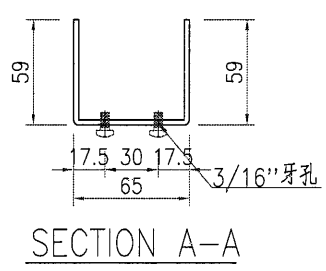
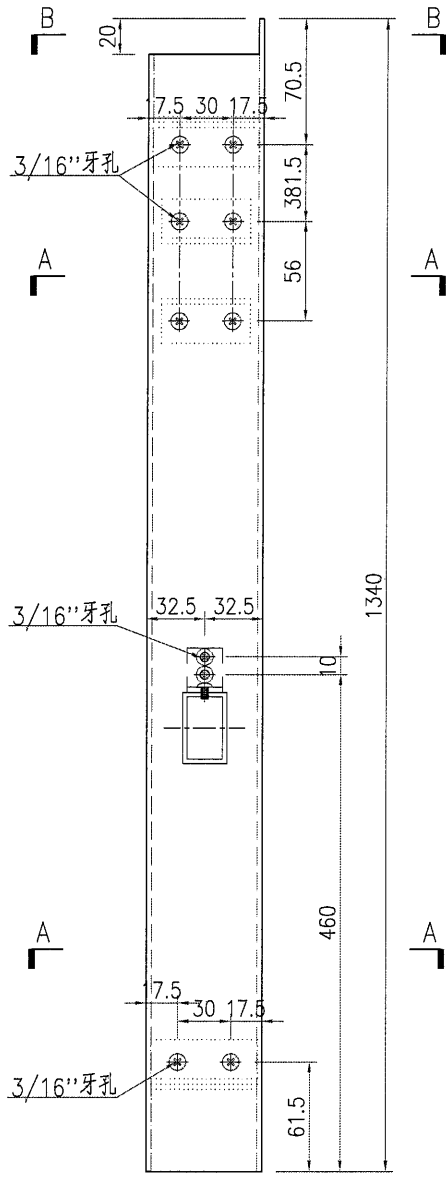


名稱	鋁板加工圖	制圖	ZJP	2021-11-04	修改			
材料	3mm厚鋁板	復核			日期			
顏色	MILL	批准			圖號	J857-LSLB24R		



产品编号	L(mm)	数量	N	M	A	B	N1	M1	备注
		6							

工程號	J857	地盤	啓德站
-----	------	----	-----



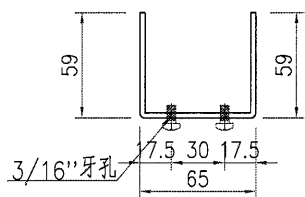
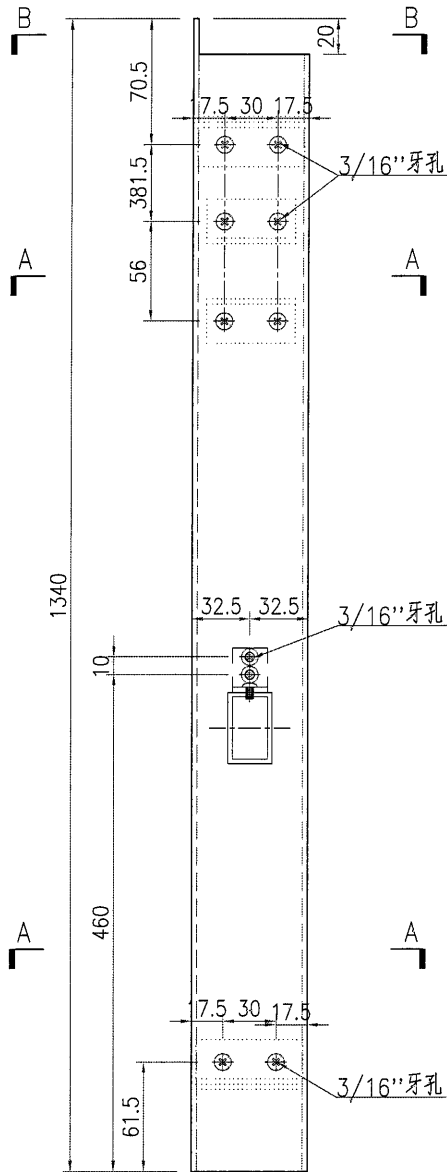
名稱	鋁板加工圖	制圖	ZJP	2021-11-04	修改			
材料	3mm厚鋁板	復核			日期			
顏色	MILL	批准			圖號	J857-LSLB25		



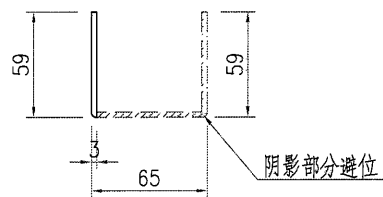
美特鋁質 有限公司
MIDI Aluminium Fabricator Ltd.

产品编号	L(mm)	数量	N	M	A	B	N1	M1	备注
		6							

工程號	J857	地盤	啓德站
-----	------	----	-----



SECTION A-A



SECTION B-B

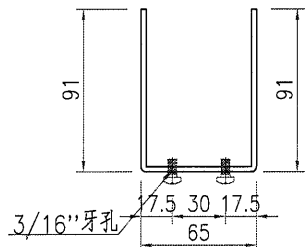
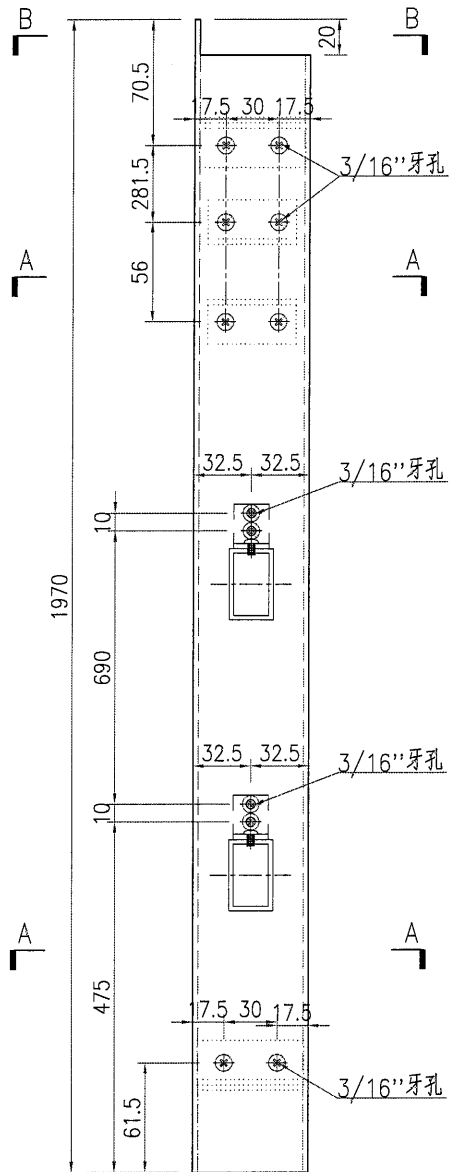
名稱	鋁板加工圖	制圖	ZJP	2021-11-04	修改			
材料	3mm厚鋁板	復核			日期			
顏色	MILL	批准			圖號	J857-LSLB25R		



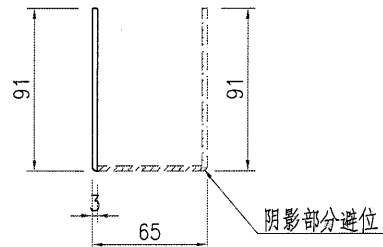
美特鋁質有限公司
MIDI Aluminium Fabricator Ltd.

产品编号	L(mm)	数量	N	M	A	B	N1	M1	备注
		1							

工程號	J857	地盤	啓德站
-----	------	----	-----



SECTION A-A



SECTION B-B

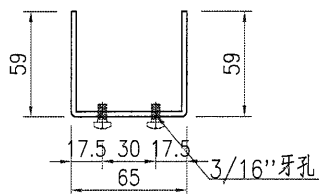
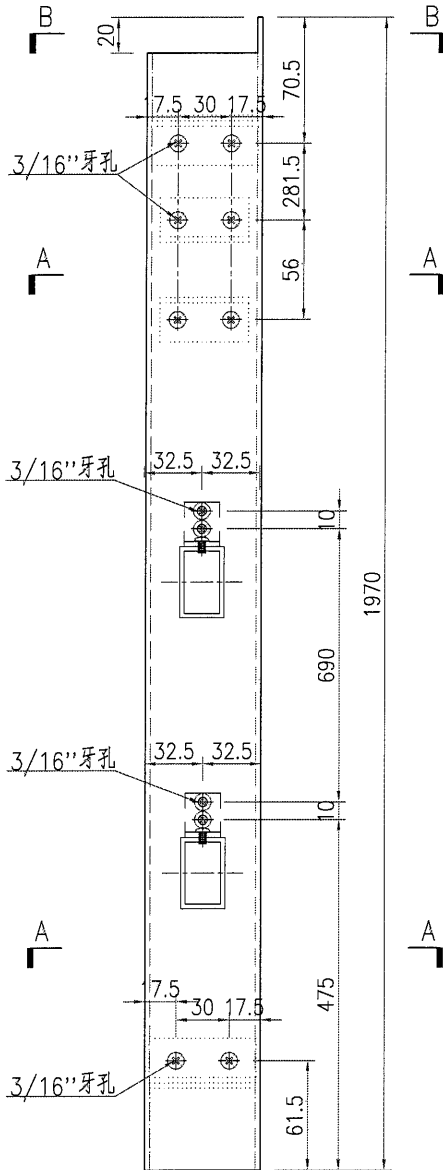
名稱	鋁板加工圖	制圖	ZJP	2021-11-04	修改			
材料	3mm厚鋁板	復核			日期			
顏色	MILL	批准			圖號	J857-LSLB26		



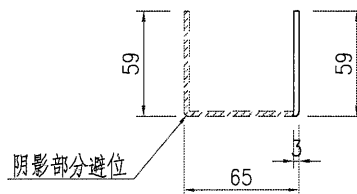
美特鋁質 有限公司
MIDI Aluminium Fabricator Ltd.

产品编号	L(mm)	数量	N	M	A	B	N1	M1	备注
		1							

工程號	J857	地盤	啓德站
-----	------	----	-----



SECTION A-A



SECTION B-B

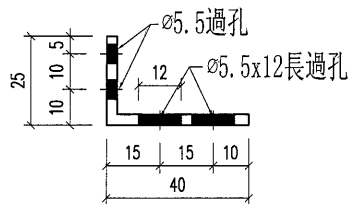
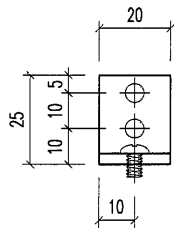
名稱	鋁板加工圖	制圖	ZJP	2021-11-04	修改			
材料	3mm厚鋁板	復核			日期			
顏色	MILL	批准			圖號	J857-LSLB27		



美特鋁質 有限公司
MIDI Aluminium Fabricator Ltd.

产品编号	L(mm)	数量	N	M	A	B	N1	M1	备注
		110							

工程號	J857	地盤	啓德站
-----	------	----	-----

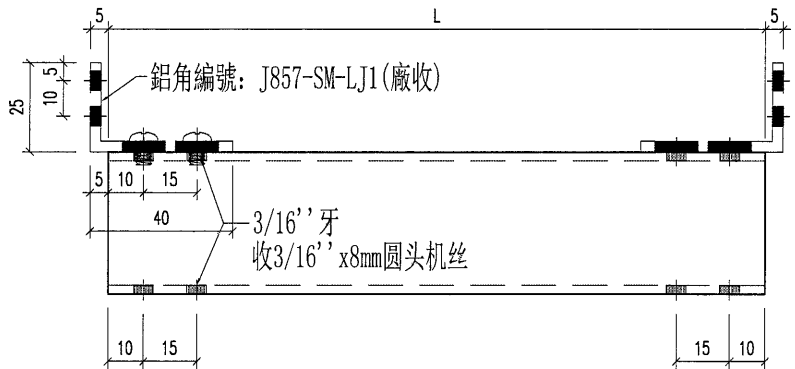
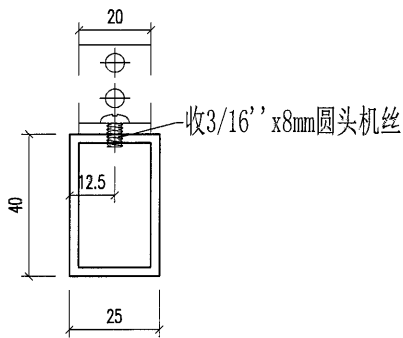


名稱	鋁角加工圖	制圖	ZJP	2021-11-04	修改			
材料	40x25x3mm鋁角	復核			日期			
顏色	MILL	批准			圖號	J857-SM-LJ1		



工程號	J857	地盤	啓德站
-----	------	----	-----

产品编号	L(mm)	数量	N	M	A	B	N1	M1	备注
J857-SL-ZC1	564	10							
J857-SL-ZC2	514	2							
J857-SL-ZC3	486	12							
J857-SL-ZC4	432.5	2							
J857-SL-ZC5	779.5	2							
J857-SL-ZC6	878	2							
J857-SL-ZC7	567	2							
J857-SL-ZC8	537.5	4							
J857-SL-ZC9	326.5	4							
J857-SL-ZC10	643.5	4							
J857-SL-ZC11	601.5	4							
J857-SL-ZC12	792	4							
J857-SL-ZC13	593.5	4							
J857-SL-ZC14	626.5	4							
J857-SL-ZC15	512.5	4							
J857-SL-ZC16	351.5	4							
J857-SL-ZC17	542	6							
J857-SL-ZC18	339	2							



名稱	支撐料加工圖	制圖	ZJP	2021-11-04	修改			
材料	40x25x2.5mm方通	復核			日期			
顏色	MILL	批准			圖號	J857-SL-ZC1		

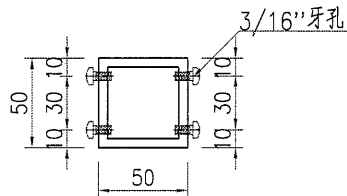
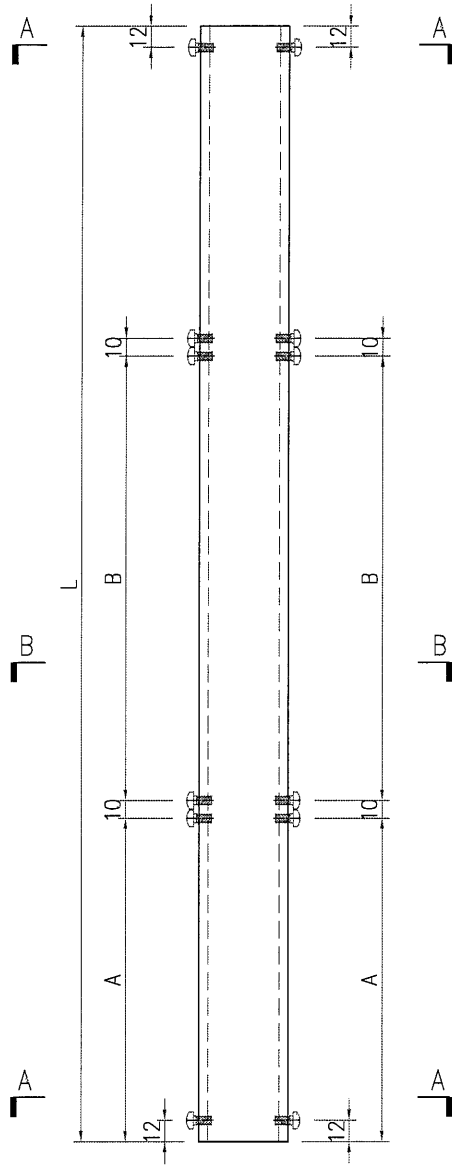


美特鋁質 有限公司
MIDI Aluminium Fabricator Ltd.

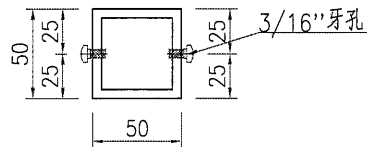
产品编号	L(mm)	数量	N	M	A	B	N1	M1	备注
J857-LSLT01-01	1675	1			500.5	690			
J857-LSLT01-02	1575	4			450.5	690			

工程號	J857	地盤	啓德站
-----	------	----	-----

頂



SECTION A-A



SECTION B-B

名稱	鋁通加工圖	制圖	ZJP	2021-11-04	修改			
材料	50x50x5mm厚鋁通	復核			日期			
顏色	MILL	批准			圖號	J857-LSLT01		

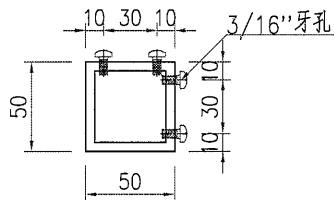
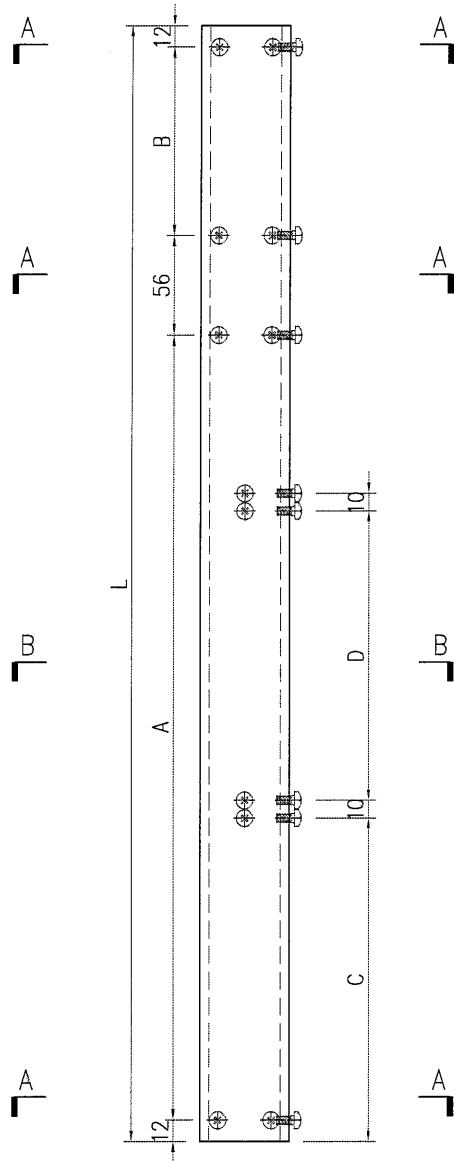


美特鋁質 有限公司
MIDI Aluminium Fabricator Ltd.

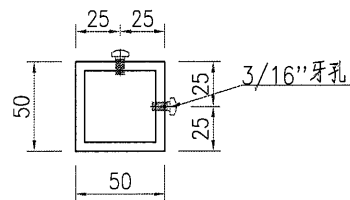
产品编号	L(mm)	数量	N	M	A	B	C	D	备注
J857-LSLT02-01	1912	1			1650.5	181.5	500.5	690	
J857-LSLT02-02	1912	8			1550.5	281.5	450.5	690	

工程號	J857	地盤	啓德站
-----	------	----	-----

頂



SECTION A-A



SECTION B-B

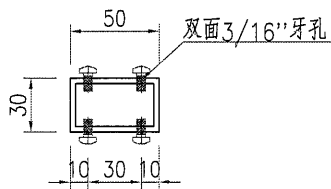
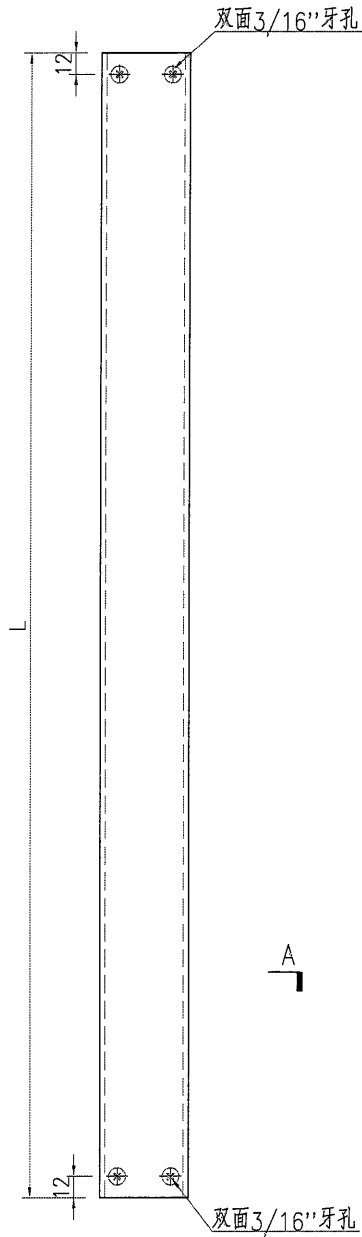
名稱	鋁通加工圖	制圖	ZJP	2021-11-04	修改			
材料	50x50x5mm厚鋁通	復核			日期			
顏色	MILL	批准			圖號	J857-LSLT02		



美特鋁質 有限公司
MIDI Aluminium Fabricator Ltd.

工程號 J857 地盤 啓德站

产品编号	L(mm)	数量	N	M	A	B	C	D	备注
J857-LSLT03-01	788.5	1							
J857-LSLT03-02	887	1							
J857-LSLT03-03	576	1							
J857-LSLT03-04	335.5	2							
J857-LSLT03-05	652.5	2							
J857-LSLT03-06	610.5	2							
J857-LSLT03-07	801	2							
J857-LSLT03-08	602.5	2							
J857-LSLT03-09	635.5	2							
J857-LSLT03-10	360.5	2							
J857-LSLT03-11	551	6							
J857-LSLT03-12	348	1							
J857-LSLT03-13	495	1							



SECTION A-A

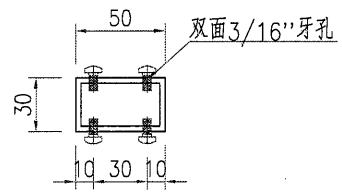
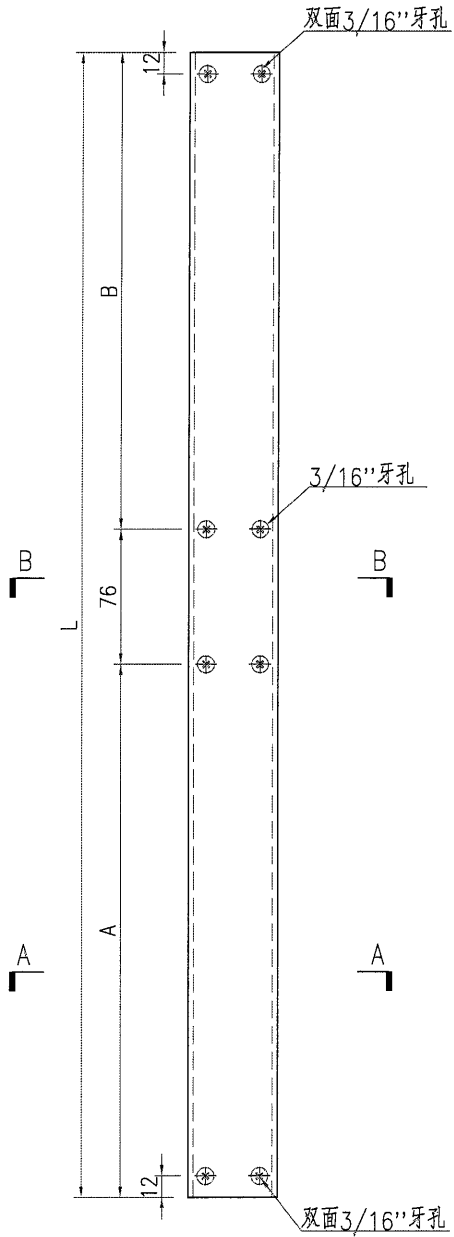
名稱	鋁通加工圖	制圖	ZJP	2021-11-04	修改			
材料	50x30x5mm厚鋁通	復核			日期			
顏色	MILL	批准			圖號	J857-LSLT03		



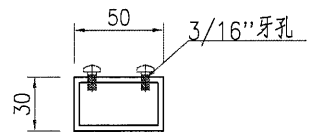
美特鋁質 有限公司
MIDI Aluminium Fabricator Ltd.

产品编号	L(mm)	数量	N	M	A	B	C	D	备注
J857-LSLT04-01	987.5	1			482.5	429			
J857-LSLT04-02	1092.5	1			482.5	534			
J857-LSLT04-03	1092.5	1			534	482.5			
J857-LSLT04-04	1067.5	1			482.5	509			
J857-LSLT04-05	1067.5	1			509	482.5			

工程號	J857	地盤	啓德站
-----	------	----	-----



SECTION A-A



SECTION B-B

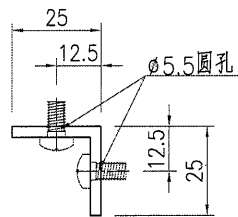
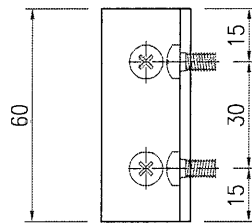
名稱	鋁通加工圖	制圖	ZJP	2021-11-04	修改			
材料	50x30x5mm厚鋁通	復核			日期			
顏色	MILL	批准			圖號	J857-LSLT04		



美特鋁質 有限公司
MIDI Aluminium Fabricator Ltd.

产品编号	L(mm)	数量	N	M	A	B	N1	M1	备注
		300							

工程號	J857	地盤	啓德站
-----	------	----	-----



名稱	鋁角加工圖	制圖	ZJP	2021-11-04	修改			
材料	25x25x3mm厚鋁角	復核			日期			
顏色	MILL	批准			圖號	J857-LSMJ01		