



## 工程指示 / 要求簡箋(E.I.)

工程指示編號：EI / 4177 / ~~21~~ 修改版次：C

工程編號：J857 工程名稱：啟德 6552

工程項目：預製窗 - 大貨鋁板加工圖

收件人：生統 發件人：Yancy Chen 日期：21/02/2022

要求提供 / 確認 事項：

- |                                    |                                     |                               |
|------------------------------------|-------------------------------------|-------------------------------|
| <input type="checkbox"/> 初步鋁料 B.M. | <input type="checkbox"/> 加工拆圖，然後生產  | <input type="checkbox"/> 尺寸表  |
| <input type="checkbox"/> 正式鋁料 B.M. | <input type="checkbox"/> 技術上資料 / 指示 | <input type="checkbox"/> 報價   |
| <input type="checkbox"/> 配件 B.M.   | <input type="checkbox"/> 樣辦或貨品說明書   | <input type="checkbox"/> 分判合約 |
| <input type="checkbox"/> 其他：_____  |                                     |                               |

內容：

請按附件修改圖紙加工。(配合 EI/4162 和 EI/4307 使用)主要修改之處：依新大圖新增鋁板開通風孔。請在 28/2/2022 前完成上列要求。

附：

1+ 6 頁

以上項目為：

 原合約工程包  原合約工程加 / 減賬  新工程報價

原因：-\_\_\_\_\_

分發東莞各部門：

- |   |   |   |  |
|---|---|---|--|
| <input type="checkbox"/> 生產技術總監 <input type="checkbox"/> 連附件                    | <input type="checkbox"/> 技術部 <input type="checkbox"/> 連附件                         | <input type="checkbox"/> 生產部 <input type="checkbox"/> 連附件 | <input type="checkbox"/> 機械設計部 <input type="checkbox"/> 連附件                              |
| <input type="checkbox"/> 採購部 <input type="checkbox"/> 連附件                       | <input checked="" type="checkbox"/> 生產統籌部 <input checked="" type="checkbox"/> 連附件 |   |  |
| <input checked="" type="checkbox"/> 質檢部 <input checked="" type="checkbox"/> 連附件 | <input type="checkbox"/> 會計部 <input type="checkbox"/> 連附件                         | <input type="checkbox"/> 報關組 <input type="checkbox"/> 連附件 | <input checked="" type="checkbox"/> 其他 <u>小羅</u> <input checked="" type="checkbox"/> 連附件 |

分發香港各部門：

- |   |  |   |  |
|---|--|---|--|
| <input type="checkbox"/> 行政部 <input type="checkbox"/> 連附件 | <input type="checkbox"/> 會計部 <input type="checkbox"/> 連附件  | <input type="checkbox"/> 統籌部 <input type="checkbox"/> 連附件 | <input type="checkbox"/> 工程部地盤科文 <input type="checkbox"/> 連附件  |
| <input type="checkbox"/> 採購部 <input type="checkbox"/> 連附件 | <input type="checkbox"/> QS 部 <input type="checkbox"/> 連附件 | <input type="checkbox"/> 維修部 <input type="checkbox"/> 連附件 | <input type="checkbox"/> 其他 _____ <input type="checkbox"/> 連附件 |

傳遞編號：

HK 0275/22

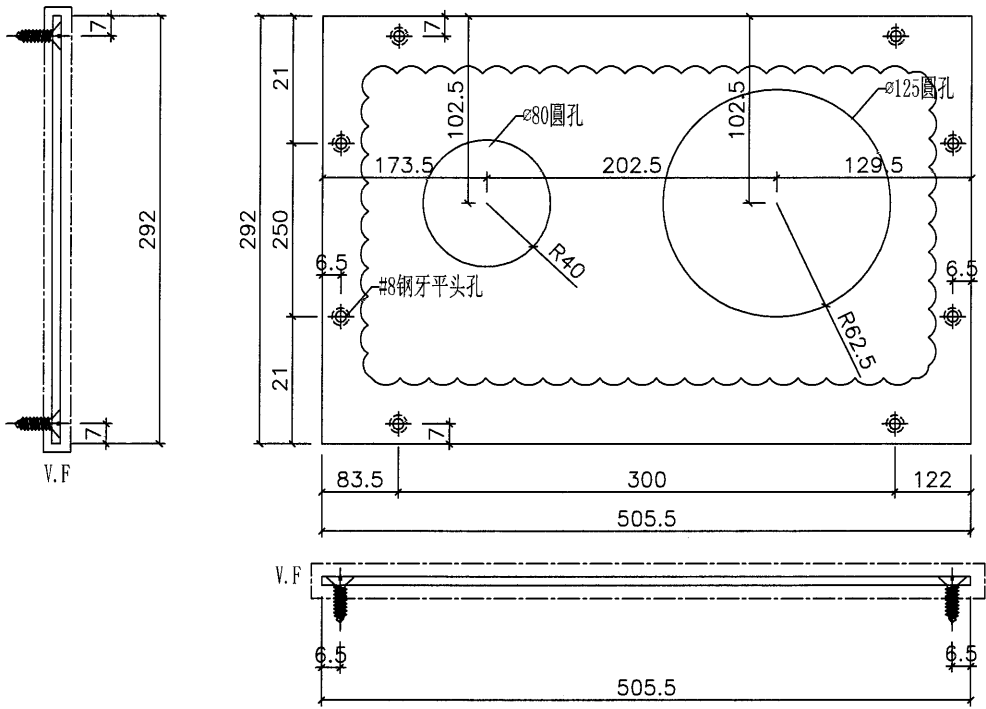
發件人簽署：

項目經理簽署：



美特鋁質 有限公司  
MIDI Aluminium Fabricator Ltd.

類別		物料號	
制圖	HHQ	2021.12.17	圖號 AW13-BB2
修改	A B -	復核 WLQ	2021.12.17
日期	12.25 2.18 -	批准	數量 28
			位置

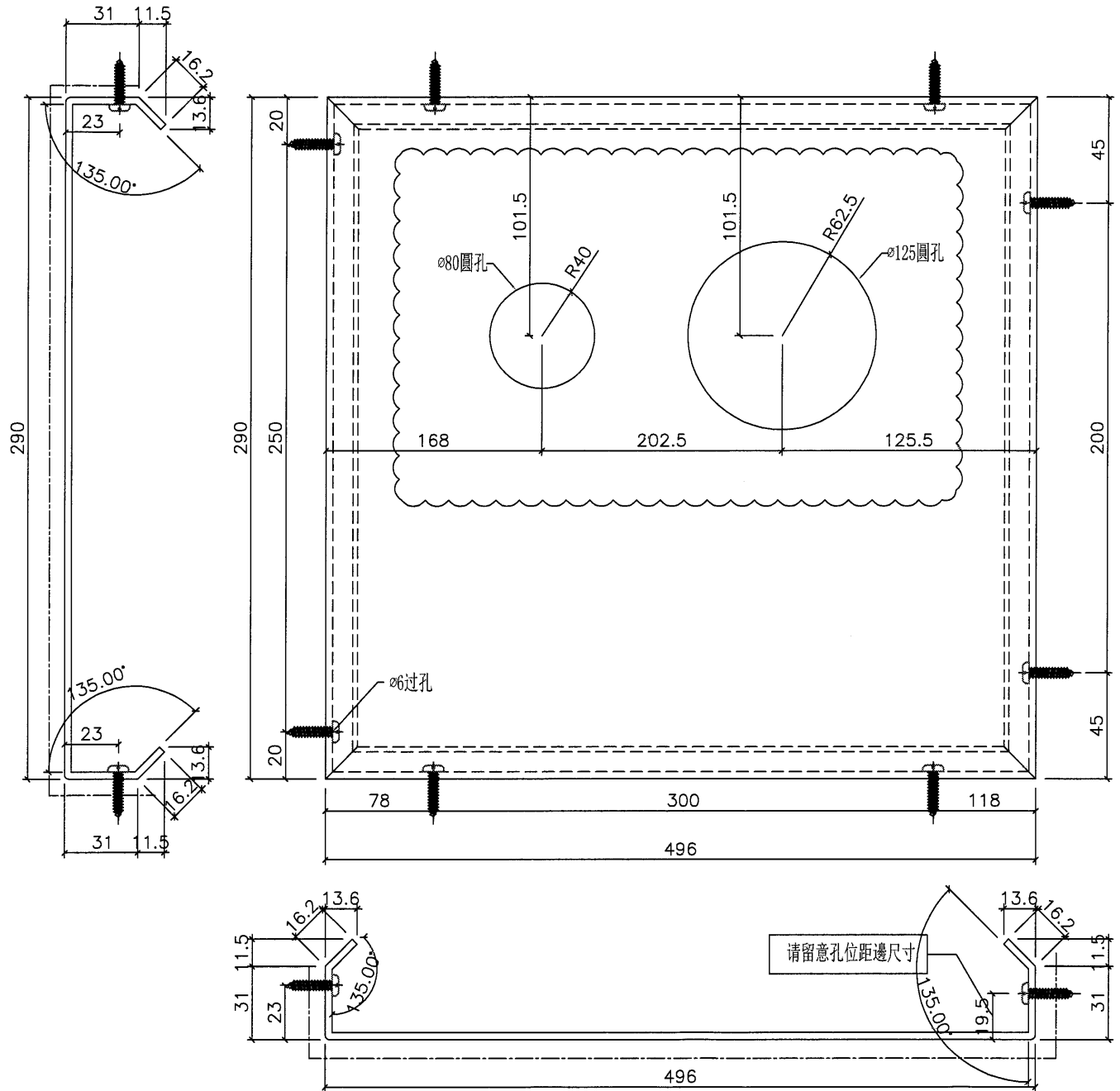


工程號	J-857	地盤	啟德6552	附 件
名稱	鋁背板加工圖		採用	
材料	3mm厚鋁板		地盤	
顏色	深灰色		工廠	



美特鋁質 有限公司  
MIDI Aluminium Fabricator Ltd.

類別		物料號	
制圖	HHQ	2021.12.17	圖號 AW13-MB1
修改	A	B	-
日期	12.25	2.18	-
復核	WLQ	2021.12.17	數量 28
批准			位置



工程號	J-857	地盤	啟德6552	附 件
名稱	鋁背板加工圖		採用	
材料	3mm厚鋁板		地盤	
顏色	深灰色		工廠	

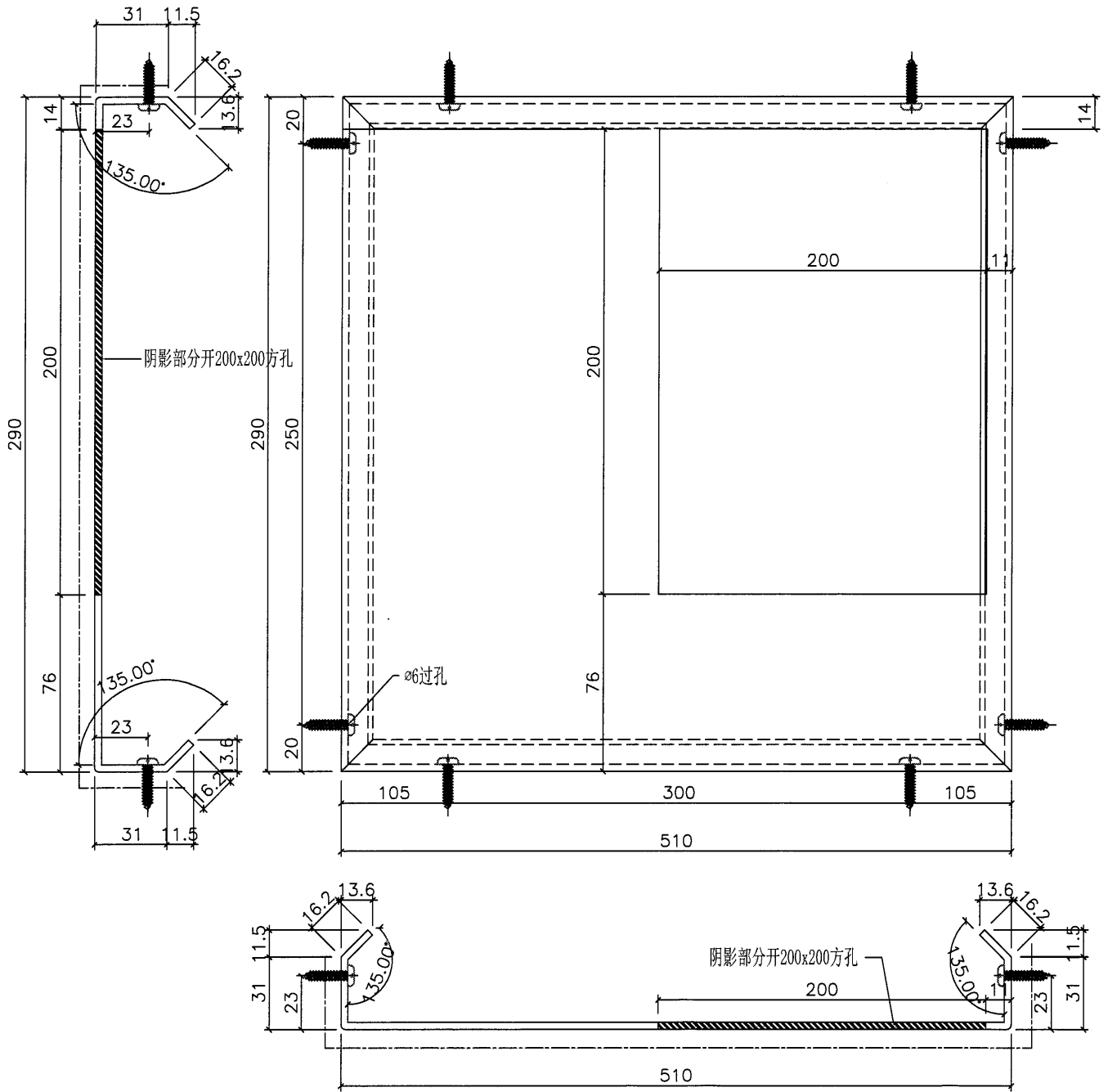


美特鋁質 有限公司  
MIDI Aluminium Fabricator Ltd.

類別		物料號	
制圖	HHQ	2021.12.17	圖號 AW17-MB1
修改	A B -	復核 WLQ	2021.12.17
日期	12.25 2.18 -	批准	
		數量	--
		位置	

原EI/4177/21

编号	数量
AW17-MB1	27
<del>AW17R-MB1</del>	<del>27</del>



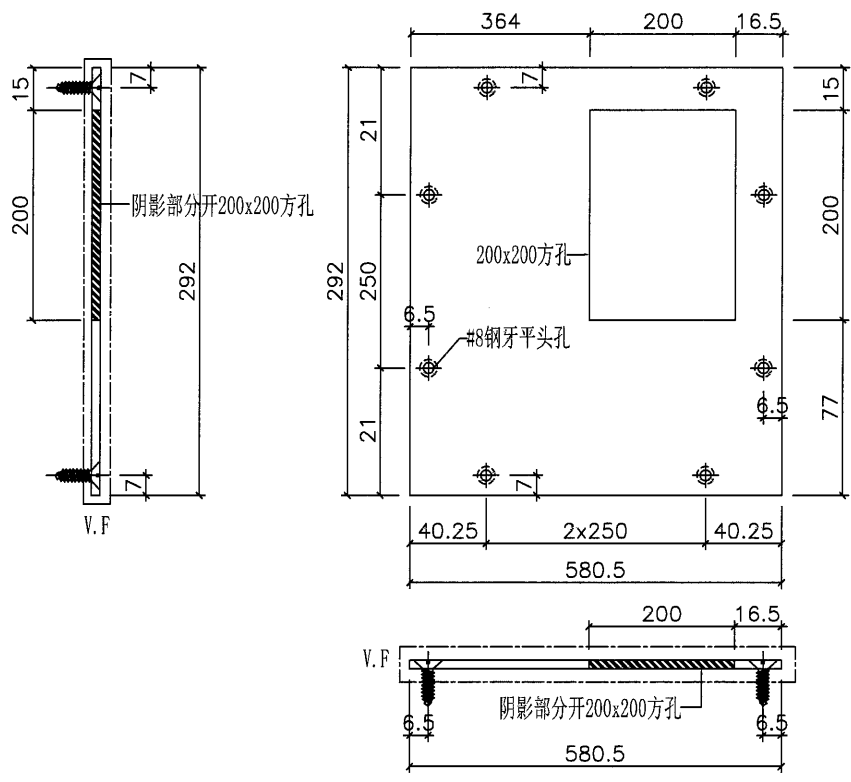
工程號	J-857	地盤	啟德6552
名稱	鋁背板加工圖		採用
材料	3mm厚鋁板		地盤
顏色	深灰色		工廠

附件

 <b>美特鋁質</b> 有限公司 MIDI Aluminium Fabricator Ltd.				類別		物料號	
修改	A	B	-	制圖	HHQ	2021.12.17	圖號 AW17-BB2
日期	12.25	2.18	-	復核	WLQ	2021.12.17	數量 --
				批准			位置

原EI/4177/21

編號	數量
AW17-BB2	27
<del>AW17R-BB1</del>	<del>27</del>

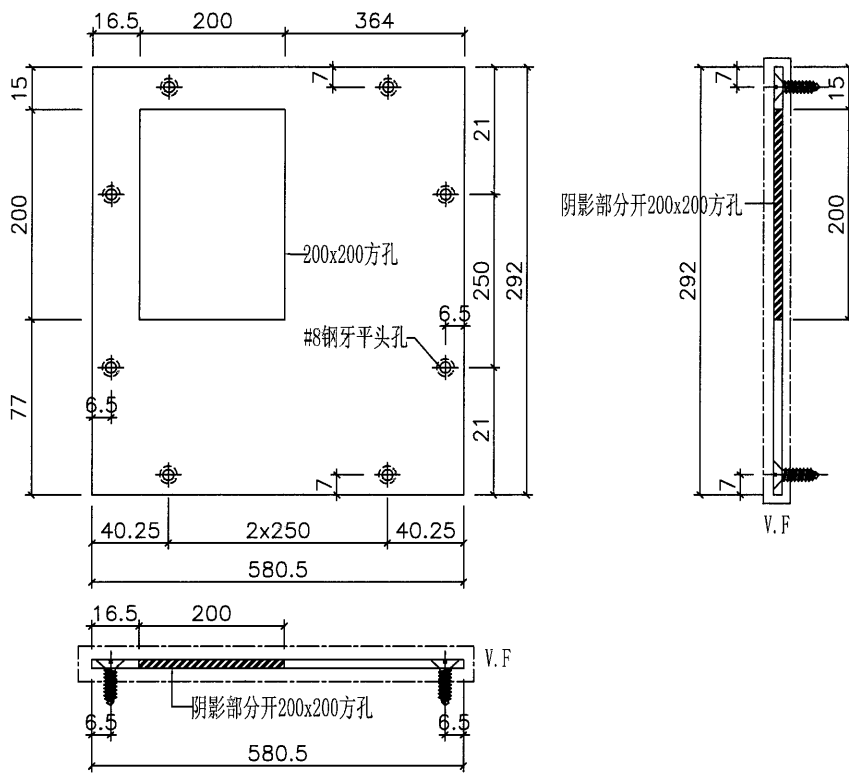


工程號	J-857	地盤	啟德6552	附 件
名稱	鋁背板加工圖		採用	
材料	3mm厚鋁板		地盤	
顏色	深灰色		工廠	

 <b>美特鋁質</b> 有限公司 MIDI Aluminium Fabricator Ltd.				類別		物料號		
修改	-	-	-	制圖	HHQ	2022. 2. 18	圖號	AW17R-BB1
日期	-	-	-	復核	WLQ	2022. 2. 18	數量	--
				批准			位置	

原EI/4177/21 新增

編號	數量
AW17R-BB1	27



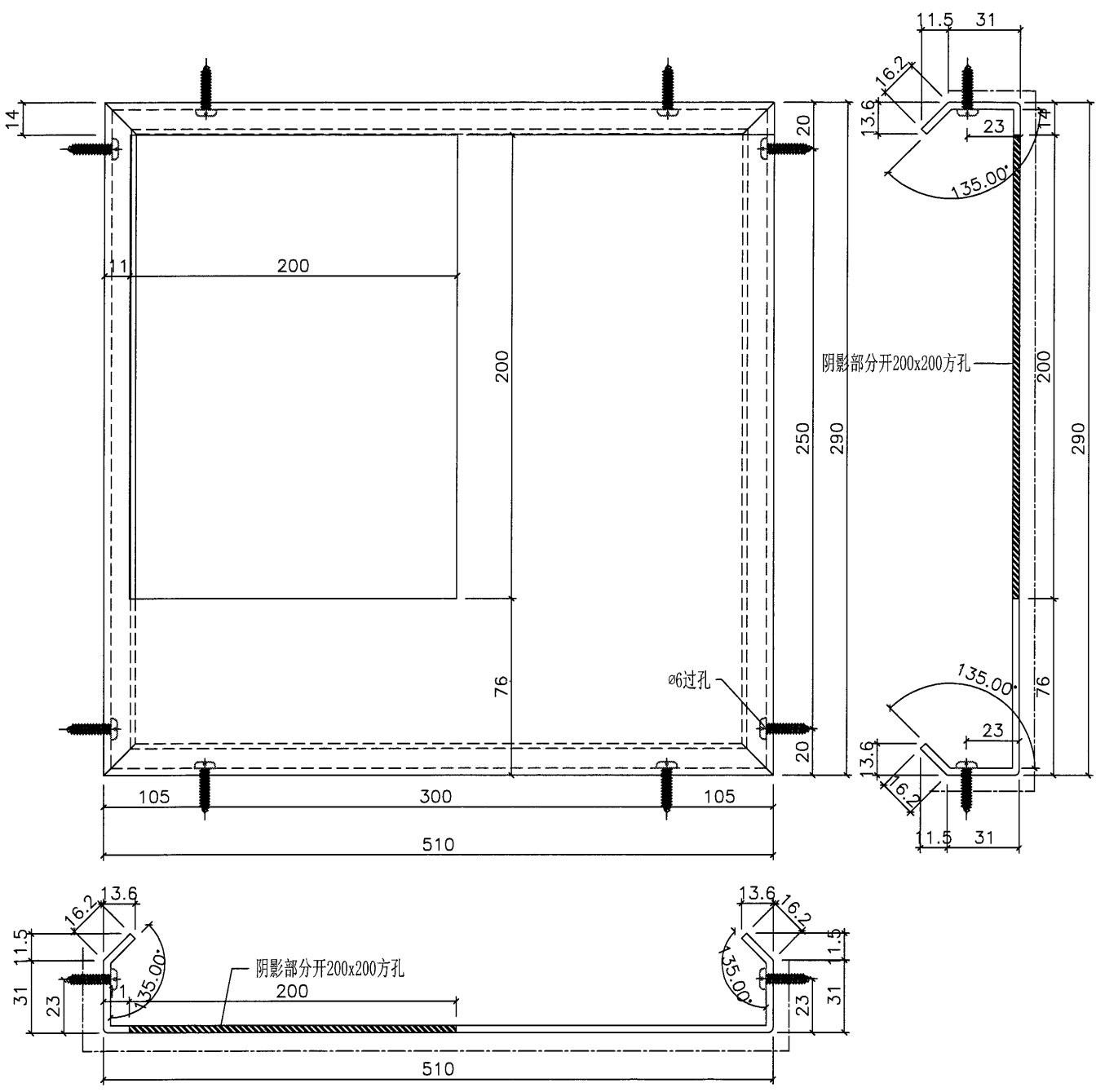
工程號	J-857	地盤	啟德6552	附 件
名稱	鋁背板加工圖		採用	
材料	3mm厚鋁板		地盤	
顏色	深灰色		工廠	

 美特鋁質 有限公司  
MIDI Aluminium Fabricator Ltd.

類別		物料號	
制圖	HHQ	2022.2.18	圖號 AW17R-MB1
修改	-	-	數量 --
日期	-	-	位置
復核	WLQ	2022.2.18	
批准			

原EI/4177/21 新增

編號	數量
AW17R-MB1	27



工程號	J-857	地盤	啟德6552	附 件
名稱	鋁背板加工圖		採用	
材料	3mm厚鋁板		地盤	
顏色	深灰色		工廠	