

工程指示 / 要求簡箋(E.I.)

工程指示編號：EI / 4177 / 21 修改版次：B

工程編號：J857

工程名稱：啟德 6552

工程項目：預製窗 - 大貨鋁板加工圖

收件人：生統

發件人：Yancy Chen

日期：17/01/2022

□要求提供 / □確認 事項：

- | | | |
|------------------------------------|-------------------------------------|-------------------------------|
| <input type="checkbox"/> 初步鋁料 B.M. | <input type="checkbox"/> 加工拆圖，然後生產 | <input type="checkbox"/> 尺寸表 |
| <input type="checkbox"/> 正式鋁料 B.M. | <input type="checkbox"/> 技術上資料 / 指示 | <input type="checkbox"/> 報價 |
| <input type="checkbox"/> 配件 B.M. | <input type="checkbox"/> 樣辦或貨品說明書 | <input type="checkbox"/> 分判合約 |
| <input type="checkbox"/> 其他：_____ | | |

內容：

請按附件修改圖紙加工。(原版暫停加工的, 現在可以加工)

請在 20/1/2022 前完成上列要求。

附：

1+ 4 頁

以上項目為：

- | | | |
|---------------------------------|--------------------------------------|--------------------------------|
| <input type="checkbox"/> 原合約工程包 | <input type="checkbox"/> 原合約工程加 / 減賬 | <input type="checkbox"/> 新工程報價 |
|---------------------------------|--------------------------------------|--------------------------------|

原因：-

分發東莞各部門：

- | | | | | | | | |
|---|---|---|---|------------------------------|------------------------------|--|---|
| <input type="checkbox"/> 生產技術總監 | <input type="checkbox"/> 連附件 | <input type="checkbox"/> 技術部 | <input type="checkbox"/> 連附件 | <input type="checkbox"/> 生產部 | <input type="checkbox"/> 連附件 | <input type="checkbox"/> 機械設計部 | <input type="checkbox"/> 連附件 |
| <input type="checkbox"/> 採購部 | <input type="checkbox"/> 連附件 | <input checked="" type="checkbox"/> 生產統籌部 | <input checked="" type="checkbox"/> 連附件 | | | | |
| <input checked="" type="checkbox"/> 質檢部 | <input checked="" type="checkbox"/> 連附件 | <input type="checkbox"/> 會計部 | <input type="checkbox"/> 連附件 | <input type="checkbox"/> 報關組 | <input type="checkbox"/> 連附件 | <input checked="" type="checkbox"/> 其他 <u>小羅</u> | <input checked="" type="checkbox"/> 連附件 |

分發香港各部門：

- | | | | | | | | |
|------------------------------|------------------------------|-------------------------------|------------------------------|------------------------------|------------------------------|-----------------------------------|------------------------------|
| <input type="checkbox"/> 行政部 | <input type="checkbox"/> 連附件 | <input type="checkbox"/> 會計部 | <input type="checkbox"/> 連附件 | <input type="checkbox"/> 統籌部 | <input type="checkbox"/> 連附件 | <input type="checkbox"/> 工程部地盤科文 | <input type="checkbox"/> 連附件 |
| <input type="checkbox"/> 採購部 | <input type="checkbox"/> 連附件 | <input type="checkbox"/> QS 部 | <input type="checkbox"/> 連附件 | <input type="checkbox"/> 維修部 | <input type="checkbox"/> 連附件 | <input type="checkbox"/> 其他 _____ | <input type="checkbox"/> 連附件 |

傳遞編號：

HK0138/22

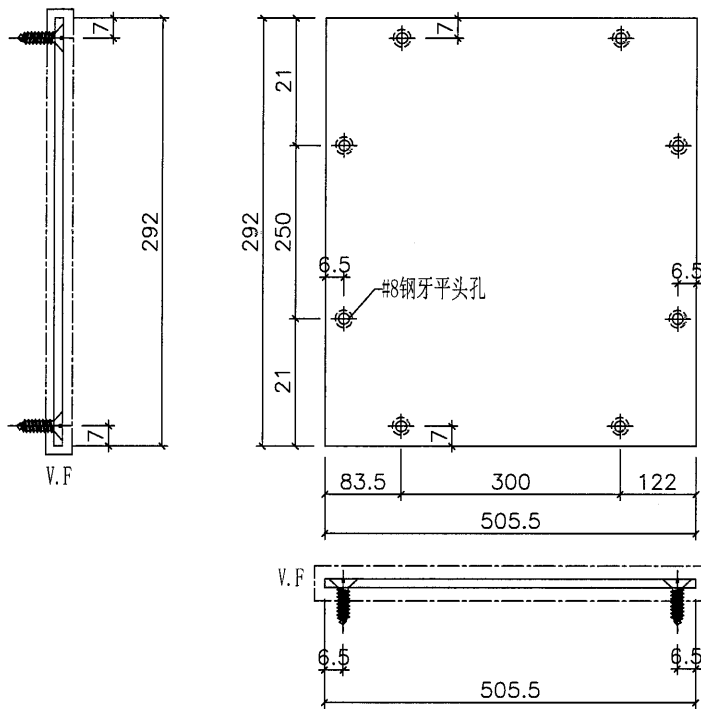
發件人簽署：

項目經理簽署：



類別				物料號	
制圖				HHQ	2021.12.17
圖號				AW13-BB2	
修改	A	-	-	復核	WLQ
日期	12.25	-	-	2021.12.17	數量
				批准	位置

可以加工



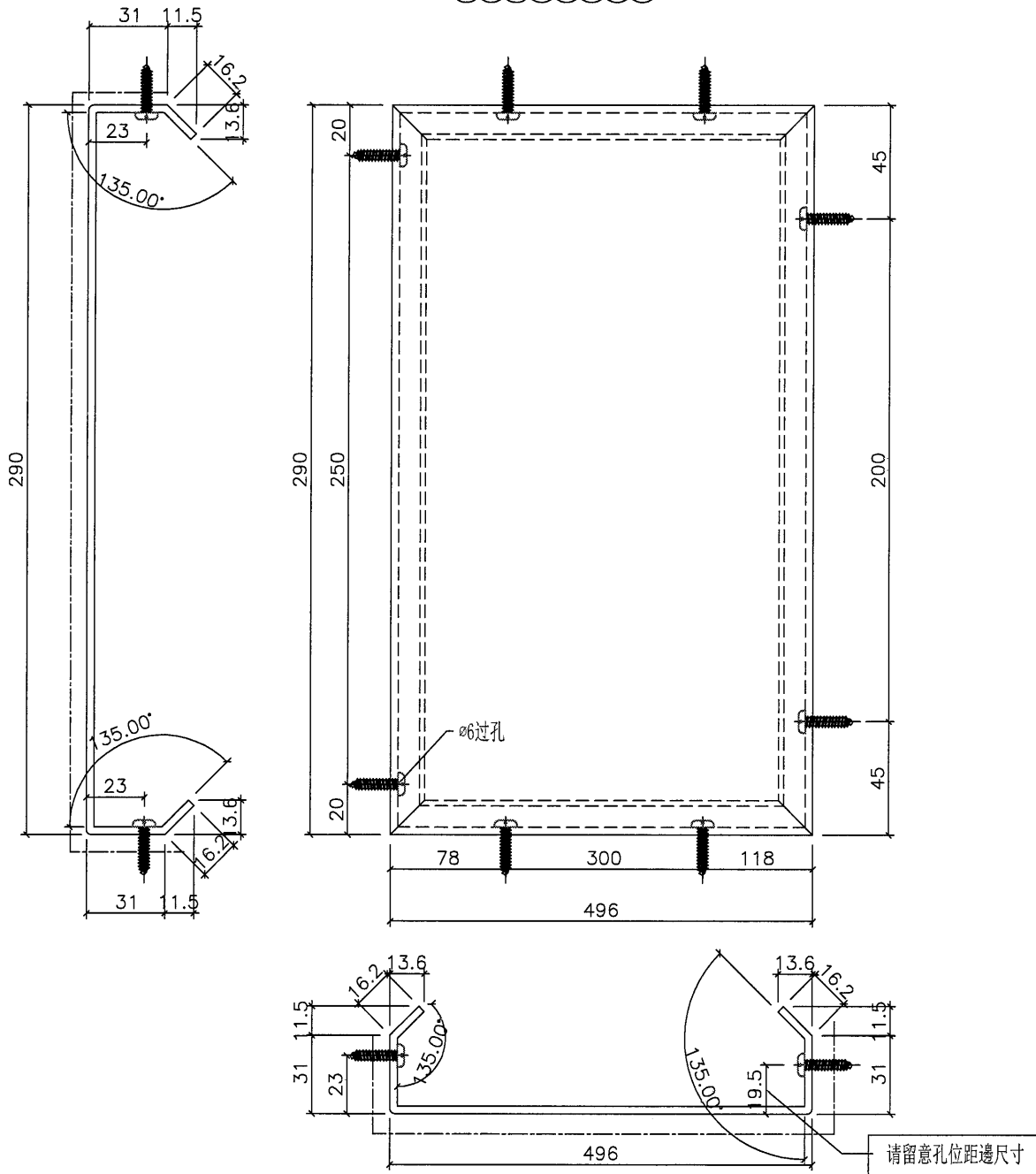
工程號	J-857	地盤	啟德站	附 件
名稱	鋁背板加工圖		採用	
材料	3mm厚鋁板		地盤	
顏色	深灰色		工廠	



美特鋁質 有限公司
MIDI Aluminium Fabricator Ltd.

類別		物料號	
制圖	HHQ	2021.12.17	圖號 AW13-MB1
修改	A	-	數量 28
日期	12.25	-	位置
			復核 WLQ 2021.12.17
			批准

可以加工

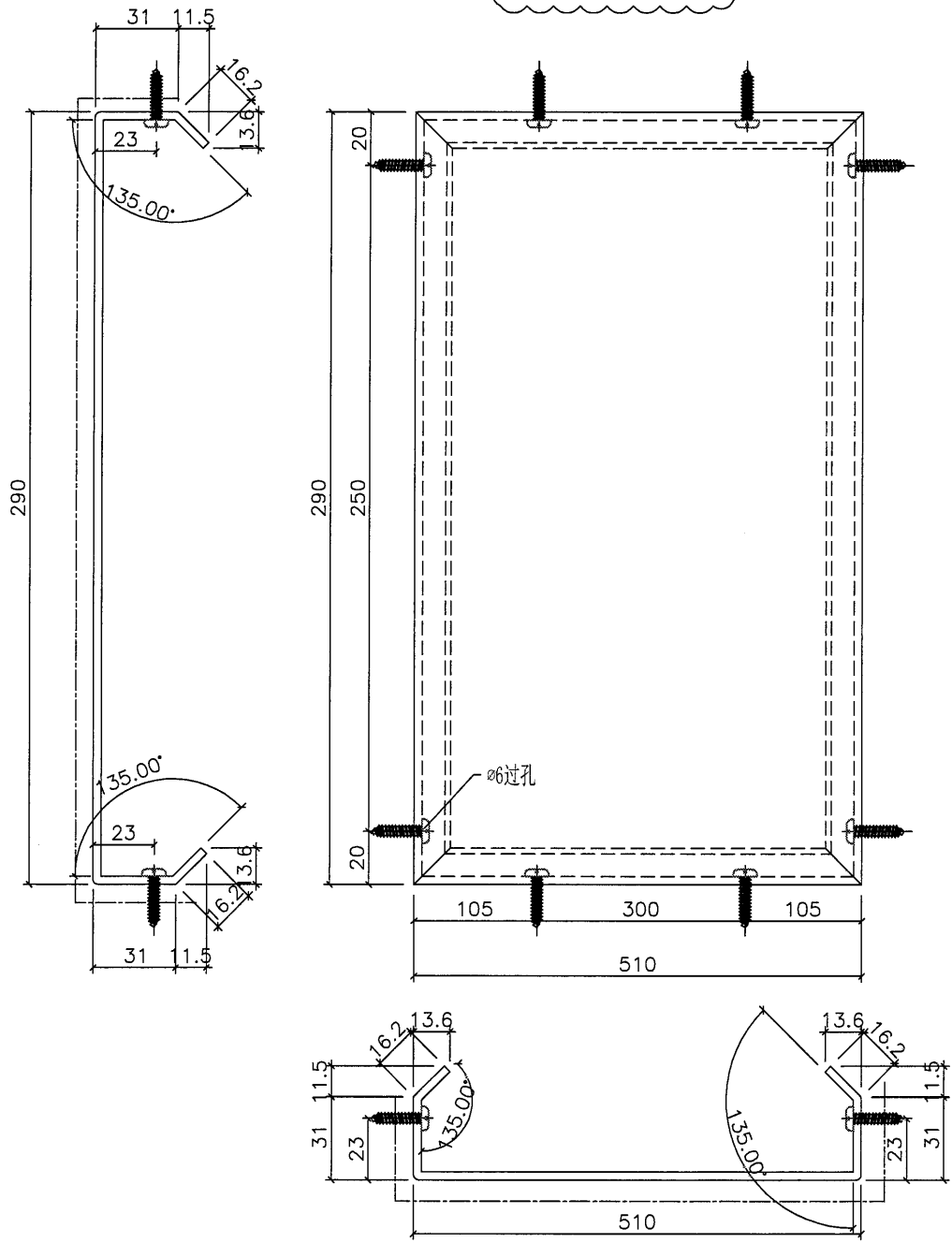


工程號	J-857	地盤	啟德站	附 件
名稱	鋁背板加工圖		採用	
材料	3mm厚鋁板		地盤	
顏色	深灰色		工廠	

類別		物料號	
制圖	HHQ	2021.12.17	圖號 AW17-MB1
修改	A	-	數量 --
日期	12.25	-	位置
		復核	WLQ
		批准	

编号	数量
AW17-MB1	27
AW17R-MB1	27

可以加工



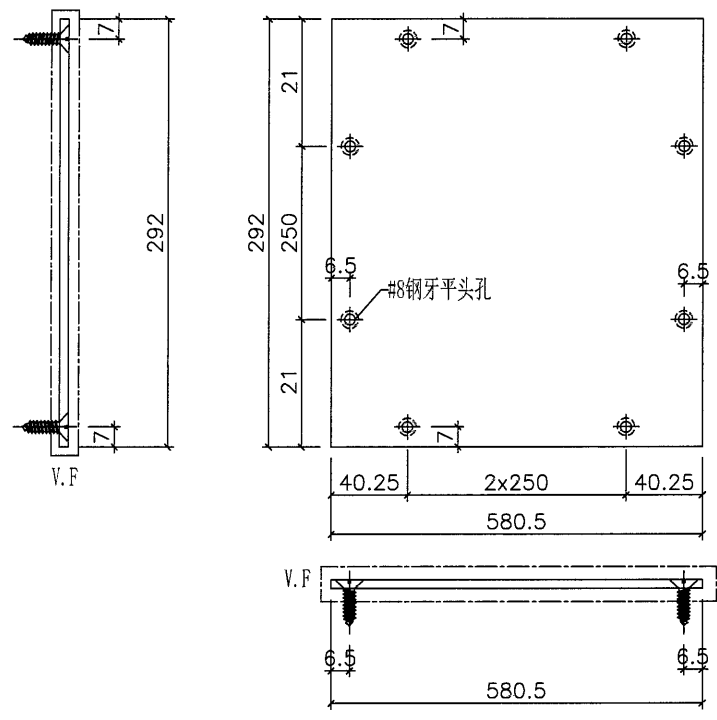
工程號	J-857	地盤	啟德站	附 件
名稱	鋁背板加工圖		採用	
材料	3mm厚鋁板		地盤	
顏色	深灰色		工廠	



類別		物料號	
制圖	HHQ	2021.12.17	圖號 AW17-BB2
修改	A	-	數量 --
日期	12.25	-	位置
		復核 WLQ	2021.12.17
		批准	

编号	数量
AW17-BB2	27
AW17R-BB1	27

可以加工



工程號	J-857	地盤	啟德站	附 件
名稱	铝背板加工图		採用	
材料	3mm厚铝板		地盤	
顏色	深灰色		工廠	