

工程指示 / 要求簡箋(E.I.)

工程指示編號：EI / 4177 / 21 修改版次：A

工程編號：J857 工程名稱：啟德 6552

工程項目：預製窗 - 大貨鋁板加工圖

收件人：生統 發件人：Yancy Chen 日期：31/12/2021

要求提供 / 確認 事項：

- | | | |
|------------------------------------|-------------------------------------|-------------------------------|
| <input type="checkbox"/> 初步鋁料 B.M. | <input type="checkbox"/> 加工拆圖，然後生產 | <input type="checkbox"/> 尺寸表 |
| <input type="checkbox"/> 正式鋁料 B.M. | <input type="checkbox"/> 技術上資料 / 指示 | <input type="checkbox"/> 報價 |
| <input type="checkbox"/> 配件 B.M. | <input type="checkbox"/> 樣辦或貨品說明書 | <input type="checkbox"/> 分判合約 |
| <input type="checkbox"/> 其他：_____ | | |

內容：

請按附件修改圖紙加工。(增加數量)

請在 5/1/2022 前完成上列要求。

附：

1+ 1 頁

以上項目為：

- | | | |
|---------------------------------|--------------------------------------|--------------------------------|
| <input type="checkbox"/> 原合約工程包 | <input type="checkbox"/> 原合約工程加 / 減賬 | <input type="checkbox"/> 新工程報價 |
|---------------------------------|--------------------------------------|--------------------------------|

原因：-

分發東莞各部門：

- | | | | | | | | |
|---|---|---|------------------------------|------------------------------|------------------------------|--------------------------------|------------------------------------|
| <input type="checkbox"/> 生產技術總監 | <input type="checkbox"/> 連附件 | <input type="checkbox"/> 技術部 | <input type="checkbox"/> 連附件 | <input type="checkbox"/> 生產部 | <input type="checkbox"/> 連附件 | <input type="checkbox"/> 機械設計部 | <input type="checkbox"/> 連附件 |
| <input type="checkbox"/> 採購部 | <input type="checkbox"/> 連附件 | <input checked="" type="checkbox"/> 生產統籌部 | <input type="checkbox"/> 連附件 | | | | |
| <input checked="" type="checkbox"/> 質檢部 | <input checked="" type="checkbox"/> 連附件 | <input type="checkbox"/> 會計部 | <input type="checkbox"/> 連附件 | <input type="checkbox"/> 報關組 | <input type="checkbox"/> 連附件 | <input type="checkbox"/> 其他 | _____ <input type="checkbox"/> 連附件 |

分發香港各部門：

- | | | | | | | | |
|------------------------------|------------------------------|-------------------------------|------------------------------|------------------------------|------------------------------|----------------------------------|------------------------------------|
| <input type="checkbox"/> 行政部 | <input type="checkbox"/> 連附件 | <input type="checkbox"/> 會計部 | <input type="checkbox"/> 連附件 | <input type="checkbox"/> 統籌部 | <input type="checkbox"/> 連附件 | <input type="checkbox"/> 工程部地盤科文 | <input type="checkbox"/> 連附件 |
| <input type="checkbox"/> 採購部 | <input type="checkbox"/> 連附件 | <input type="checkbox"/> QS 部 | <input type="checkbox"/> 連附件 | <input type="checkbox"/> 維修部 | <input type="checkbox"/> 連附件 | <input type="checkbox"/> 其他 | _____ <input type="checkbox"/> 連附件 |

傳遞編號：

HK 2443 / 21

發件人簽署：

項目經理簽署：

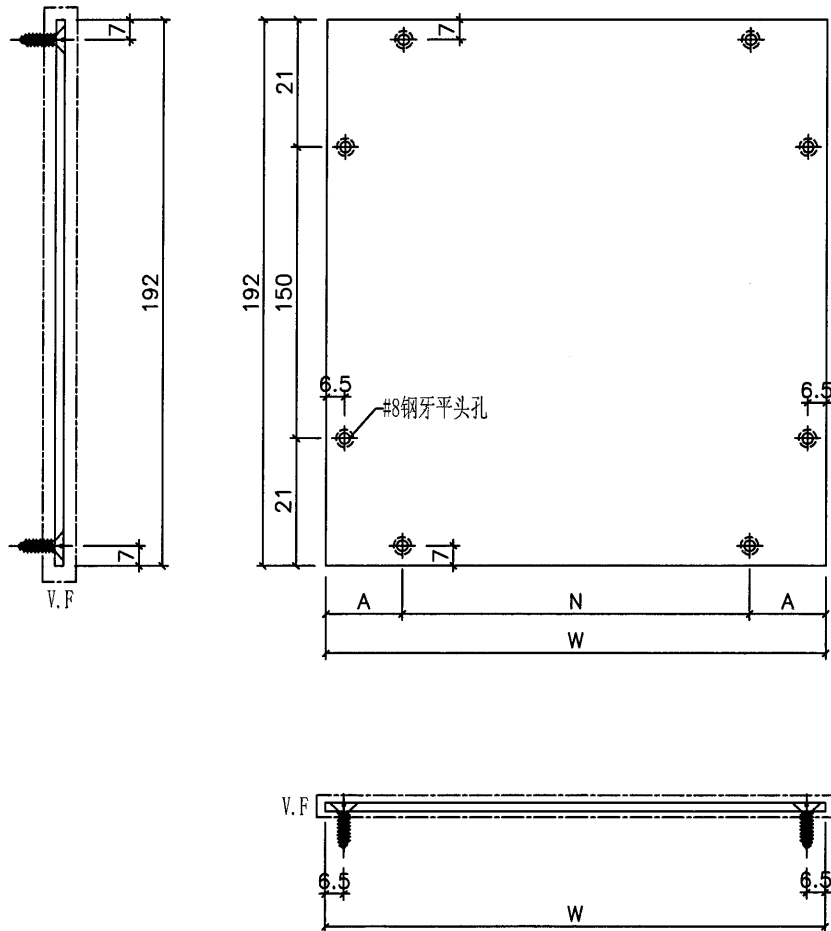


美特鋁質 有限公司
MIDI Aluminium Fabricator Ltd.

類別		物料號	
制圖	HHQ	2021.12.17	圖號 AW12-BB1
修改	-	-	數量
日期	-	-	位置
復核	WLQ	2021.12.17	
批准			

背板编号	数量	宽度W	N	A
AW12-BB1	27	683.5	300 x 2	41.75
AW12-BB2	27	920.5	275 x 3	47.75

原EI/4177/21



工程號	J-857	地盤	啟德站	附 件
名稱	鋁背板加工圖		採用	
材料	3mm厚鋁板		地盤	
顏色	深灰色		工廠	