

工程指示 / 要求簡箋(E.I.)

工程指示編號：EI / 4165 / 21

修改版次：-

工程編號：J857

工程名稱：啟德 6552

以此為準

工程項目：幕牆單元件 - 試水箱廠用配件 BM

收件人：生統/林哥

發件人：Yancy Chen

日期：20/12/2021

要求提供 / 確認 事項：

- () 初步鋁料 B.M. () 加工拆圖，然後生產 () 尺寸表
- () 正式鋁料 B.M. () 技術上資料 / 指示 () 報價
- () 配件 B.M. () 樣辦或貨品說明書 () 分判合約
- () 其他：_____

內容：

請按附件 PMU 配件 BM, 訂購配件, 送廠。

請在 30/01/2022 前完成上列要求。

附：1+ 5頁

以上項目為：

- 原合約工程包 原合約工程加 / 減賬 新工程報價

原因：-

分發東莞各部門：

- () 生產技術總監 連附件 () 技術部 連附件 () 生產部 連附件 () 機械設計部 連附件
- () 採購部 連附件 (✓) 生產統籌部 連附件
- () 質檢部 連附件 () 會計部 連附件 () 報關組 連附件 () 其他 _____ 連附件

分發香港各部門：

- () 行政部 連附件 () 會計部 連附件 (✓) 統籌部 連附件 () 工程部地盤科文 連附件
- (✓) 採購部 連附件 () QS 部 連附件 () 維修部 連附件 () 其他 _____ 連附件

傳遞編號：


HK2316/21

發件人簽署：


Yancy Chen

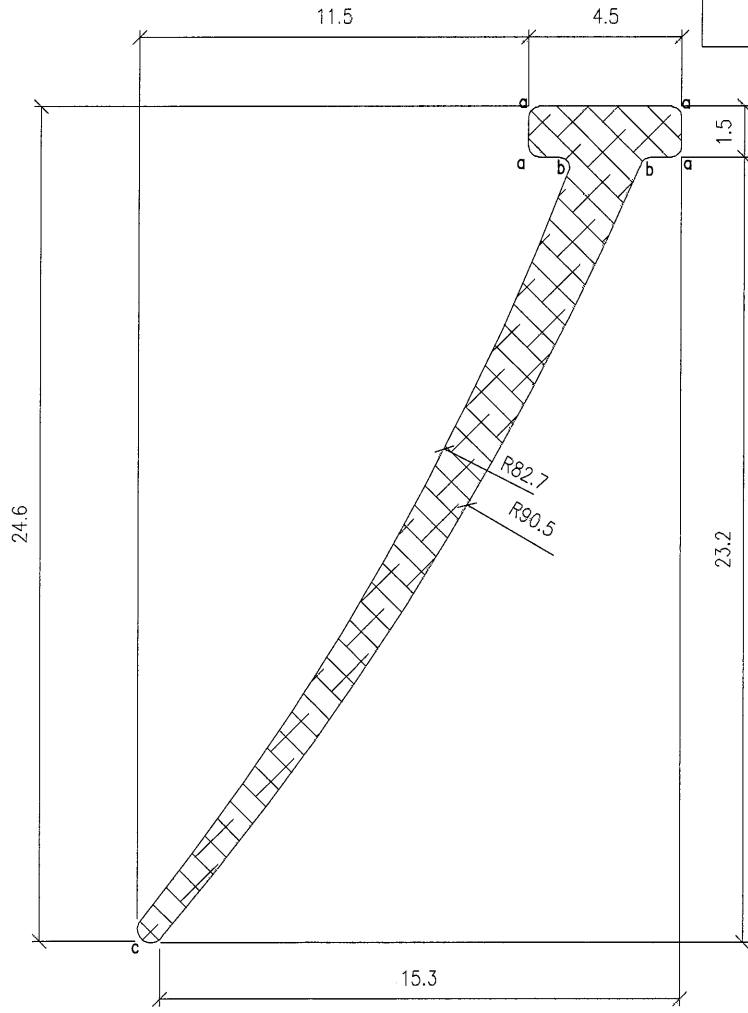
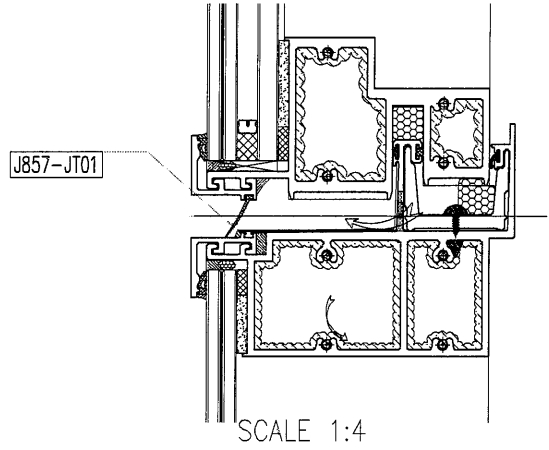
項目經理簽署：

[Signature]

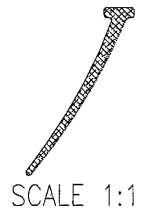
 美特鋁質有限公司 MIDI Aluminium Fabricator Ltd.		工程號: 地盤名稱: 啟德站 項目類別: 單元幕牆PMU A/C Code: 2021/12/14	J-857 計算: 核對: 批准:	練松文 林仁安	日期: 日期: 日期:	2021/12/14	送呈: 副本:	施哥		
BM編號: 857-XXX										
此BM(依據10/12/2021單元幕牆施工圖第3版)										
序號	修改標示	配件圖號	物料編號	配件名稱	顏色	實用	後備	總數	單位	備注
1			M12x45六角頭螺栓, 配1彈墊		A4-70	96	9	105	套	修掛碼(4/樁)
2			M12x65平頭螺栓, 配1彈墊		A4-70	96	9	105	套	修碼件(4/樁)
3			#14x45法蘭頭自鉗螺絲		S.S-304	96	9	105	粒	修碼件(4/樁)
4			M5x12平頭機絲		S.S-304	176	9	185	粒	修掛碼(4/樁)及生窗鎖點(8/樁)
5			#14x38方孔圓頭鋼牙		S.S-304	288	12	300	粒	單元體組框(12/樁)
6			M4x8內六角機絲		S.S-316	156	4	160	粒	修外蓋(1/根)
7			M4x12平頭機絲		S.S-304	48	2	50	粒	修生窗護欄U槽(6/樁)
8			M5x6平頭機絲		S.S-304	32	3	35	粒	修生窗護欄托玻璃鋁角(4/樁)
9			M12x40六角頭螺栓, 配1彈墊		A4-70	18	2	20	套	修大企飾(6/根)
10			M6x20圓頭機絲		S.S-304	48	2	50	粒	修大企飾(16/根)
11			#10x16平頭鋼牙		S.S-304	70	5	75	粒	修飾條封口(大企6根,小企4根,橫4根)
12			#12x16圓頭鋼牙		S.S-304	75	5	80	粒	修轉角狗牙(15/樁)
13			M5x20平頭機絲		S.S-304	102	8	110	粒	修生窗立柱配料(12/樁)及修轉角收邊料用(樁/12)
14			M5x20圓頭機絲		S.S-304	228	12	240	粒	修生窗邊立柱配料(6/根)及單元堵水鋁板
15			M5x30平頭機絲		S.S-304	158	7	165	粒	修立柱副框用(6/樁)
16			#8x16圓頭鋼牙		S.S-304	336	14	350	粒	修背板+水槽料(14+2/樁)
17			#14x38平頭鋼牙		S.S-304	80	5	85	粒	生窗橫梁組框(4/樁)
18			M5x10圓頭機絲		S.S-304	80	5	85	粒	修風撐(10/樁)
19			M5x16平頭機絲		S.S-304	16	4	20	粒	修風撐(2/樁)
20			M5x12圓頭機絲		S.S-304	56	4	60	粒	修橫飾及轉角室內企飾
21			Ø8mm海棉棒		白色	225	0	225	米	玻璃打膠用
22			Ø20mm海棉棒		白色	30	0	30	米	玻璃打膠用
23			6x8mm(H)雙面貼		黑色	120	0	120	米	GL1企及中橫用
24			6x6mm(H)雙面貼		黑色	70	0	70	米	GL2企\中橫及GL4層間用

美特鋁質有限公司 MIDI Aluminium Fabricator Ltd.		工程號:	J-857	計算:	繚松文	日期:	2021/12/14	送呈:	施哥	
廠用配件B.M.表		地盤名稱:	啟德站	核對:	林仁安	日期:		副本:		
BM編號: 857-XXX		項目類別:	單元幕牆PMU	批准:		日期:				
		A/C Code:	2021/12/14							
此BM(依據10/12/2021單元幕牆施工圖第3版)										
25				8x6mm(H)雙面貼	黑色	50	0	50	米	GL3生窗企及橫用
26				10x6mm(H)雙面貼	黑色	50	0	50	米	GL4層間企及頂橫帶飾線處用
27				50x8mm(H)雙面貼	黑色	30	0	30	米	GL1底橫用
28				50x6mm(H)雙面貼	黑色	20	0	20	米	GL2底橫用
29				34x6mm(H)雙面貼	黑色	40	0	40	米	GL4頂橫用
30				DC983結構膠	黑色	1	0	1	組	178/組
31				DC791防水膠	黑色	200	4	204	支	300ml/支, 防水用
32				濾水海綿20x40x80mm		96	4	100	只	水槽料用
33				EPDM, 硬度85±5	黑色	28	2	30	只	GL1/2底墊塊(L=150)
34				EPDM, 硬度85±5	黑色	42	3	45	只	層間玻璃(L=150)
35				EPDM, 硬度85±5	黑色	16	4	20	只	窗主底墊膠(L=150)
36				EPDM, 硬度85±5	黑色	16	4	20	只	生窗護欄玻璃底墊膠(L=13.5)
37				EPDM, 硬度85±5	黑色	32	3	35	只	生窗護欄玻璃側面膠墊(L=50)
38				EPDM, 硬度85±5	黑色	84	6	90	只	鋁背板膠墊(L=50)
39				EPDM, 硬度85±5	黑色	32	3	35	只	生窗護欄膠墊(L=30)
40				Silicone, 硬度70±5	黑色	218	22	240	米	外蓋膠條
41				EPDM, 硬度85±5	黑色	84	16	100	米	窗玉膠條
42				EPDM, 硬度85±5	黑色	31	9	40	米	轉角公母料密封膠條
43	開模			EPDM, 硬度85±5	黑色	46	9	55	米	公母密封膠條(第一道)
44				EPDM, 硬度85±5	黑色	74	11	85	米	公母密封膠條(第二道)及生窗橫向
45				Santoprene, 硬度65±5	黑色	39	6	45	米	頂橫密封
46				Santoprene, 硬度65±5	黑色	100	10	110	米	頂橫及公母密封
47				EPDM, 硬度85±5	黑色	99	11	110	米	生窗頂+企飾+生梗邊料

 美特鋁質有限公司 MIDI Aluminium Fabricator Ltd.		工程號: J-857	計算: 練松文	日期: 2021/12/14	送呈: 施哥				
廠用配件B.M.表		地盤名稱: 啟德站	核對: 林仁安	日期:	副本:				
BM編號: 857-XXXX		項目類別: 單元幕牆PMU	批准:	日期:					
A/C Code: 2021/12/14		此BM依據10/12/2021單元幕牆施工圖第3版							
48		Santoprene, 硬度65±5	J851-JT10膠條	黑色	100	10	110	米	頂橫及公母密封
49	開模	EPDM, 硬度85±5	J857-JT01膠條	黑色	39	6	45	米	底橫擋水
50		待定	東城拉手	待定	18	2	20	個	配相關螺絲(上懸2,平開1)
51		833-CZ1	玉窗坭	黑色	18	2	20	個	上懸2個/平開1個
52		50-LC-04A	框窗坭	黑色	18	2	20	個	上懸2個/平開1個
53			TC903扣碼	不鏽鋼	40	3	43	個	每個窗4個
54		東城202-06	鎖點(12mm高)帶巴	不鏽鋼	72	5	77	個	上懸8個/平開4個
55		TUNG-032	東城夾巴, 12.6mm高	鋅合金	40	3	43	個	每個窗4個
56	2021-AA24		24" 重型扇撐	不鏽鋼	16	2	18	支	上懸窗2個
57	2031-B10		10" 限位撐	不鏽鋼	16	2	18	支	上懸窗2個
58	2022-SH16		16" 扇撐	不鏽鋼	4	2	6	支	平開窗2個
59		13-013100-0500-00	四寸保護膠紙	白色	28	5	33	卷	23m/卷(F.K.膠紙包大料)
60		13-013175-0500-00	三寸保護膠紙	白色	30	5	35	卷	23m/卷(F.K.膠紙包大料)
61		13-013150-0500-00	二寸保護膠紙	白色	32	5	37	卷	23m/卷(F.K.膠紙包大料)
62		13-013125-0500-00	一寸保護膠紙	白色	29	5	34	卷	23m/卷(F.K.膠紙包大料)
63		Ø32	螺絲孔膠塞		60	20	80	粒	用於氣孔
64		Ø14	螺絲孔膠塞		200	30	230	粒	用於把企料孔塞




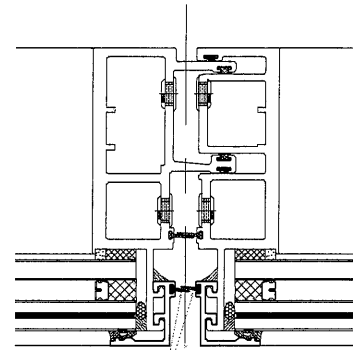
a=R0.3
 b=R0.5
 c=R0.4



NOTES:

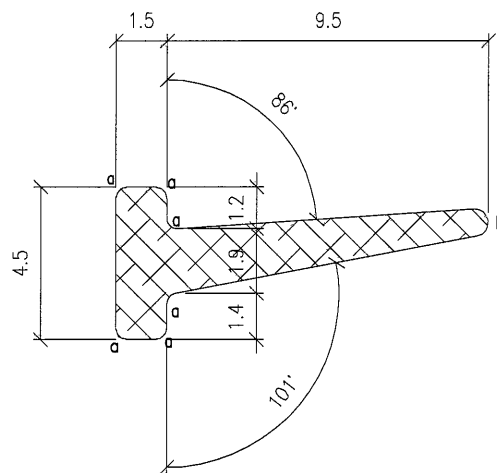
1. UNSPECIFIED RADIUS : 0.3
2. MATERIAL : EPDM
3. HARDNESS: 85±5 DURO.
4. AREA = 38.66 SQ. MM

PROJECT / 工程名稱: J857		DRAWING TITLE / 圖紙名稱: GASKET DRAWING	
GASKET DIE SCHEDULE		SCALE / 比例: 5:1	 美特鋁質有限公司 MIDI Aluminium Fabricator Ltd.
JOB NO. / 工程編號: J857	DWG. NO. / 圖紙編號: J857-JT01	DATE / 日期: 2021-12-17	
REV / 版次: -		DRAWN / 繪製人: kin CHKD / 核對人: -	



J857-JT02

SCALE 1:4




a=R0.3
b=R0.4

NOTES:

1. UNSPECIFIED RADIUS : 0.3
2. MATERIAL : EPDM
3. HARDNESS: 85±5 DURO.
4. AREA = 19.37 SQ. MM



SCALE 1:1

PROJECT / 工程名稱: J857		DRAWING TITLE / 圖紙名稱: GASKET DRAWING	
GASKET DIE SCHEDULE		SCALE / 比例: 5:1	 美特鋁質有限公司 MIDI Aluminium Fabricator Ltd.
JOB NO. / 工程編號: J857	DWG. NO. / 圖紙編號: J857-JT02	DATE / 日期: 2021-12-17	
REV / 版次: A	DRAWN / 繪製人: kin	CHKD / 核對人: -	