

工程指示 / 要求簡箋(E.I.)

工程指示編號：EI / 4164 / 21 修改版次：-
 工程編號：J857 工程名稱：啟德 6552 以此為準
 工程項目：幕牆單元件 - 試水箱廠用鋁料 BM
 收件人：Maggie Lor (羅小姐) 發件人：Yancy Chen 日期：20/12/2021

要求提供 / 確認 事項：

- | | | |
|------------------------------------|-------------------------------------|-------------------------------|
| <input type="checkbox"/> 初步鋁料 B.M. | <input type="checkbox"/> 加工拆圖，然後生產 | <input type="checkbox"/> 尺寸表 |
| <input type="checkbox"/> 正式鋁料 B.M. | <input type="checkbox"/> 技術上資料 / 指示 | <input type="checkbox"/> 報價 |
| <input type="checkbox"/> 配件 B.M. | <input type="checkbox"/> 樣辦或貨品說明書 | <input type="checkbox"/> 分判合約 |
| <input type="checkbox"/> 其他：_____ | | |

內容：

請按附件 PMU 鋁料 BM, 訂購鋁料, 送廠。

AL1 - Dark Bronze 古銅色, 興發色號: 氟碳 ECD 3X10052S-XF1 三塗
 AL2 - Dark Grey 深灰色, 興發色號: 氟碳 ECK 3X10063S-XF1 三塗

請在 30/01/2022 前完成上列要求。

附：1+ 5 頁

以上項目為：

- 原合約工程包 原合約工程加 / 減賬 新工程報價

原因：-

分發東莞各部門：

- 生產技術總監 連附件 技術部 連附件 生產部 連附件 機械設計部 連附件
 採購部 連附件 生產統籌部 連附件
 質檢部 連附件 會計部 連附件 報關組 連附件 其他 _____ 連附件

分發香港各部門：

- 行政部 連附件 會計部 連附件 統籌部 連附件 工程部地盤科文 連附件
 採購部 連附件 QS 部 連附件 維修部 連附件 其他 _____ 連附件

傳遞編號：

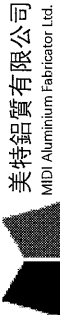
HK 2315 / 21

發件人簽署：Yc

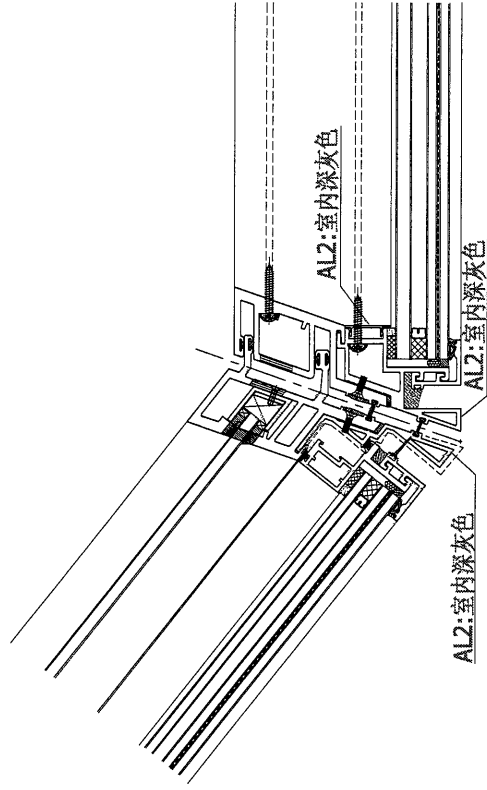
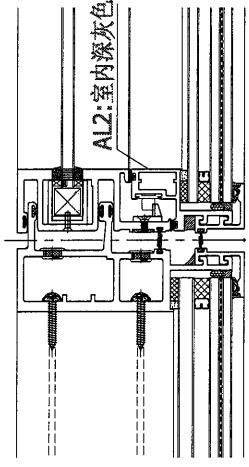
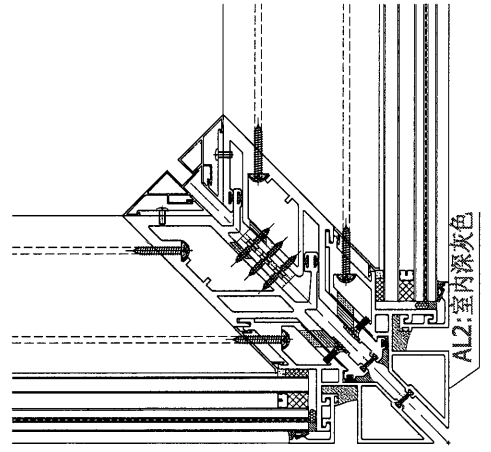
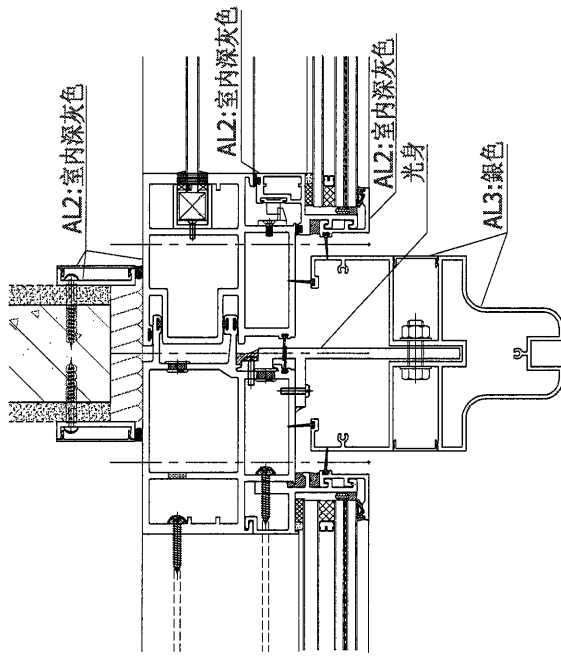
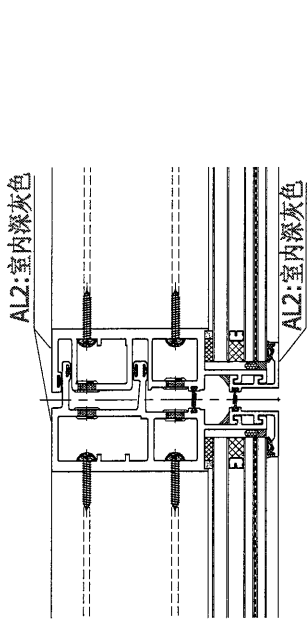
項目經理簽署：仲

美特鋁質有限公司 MIDI Aluminium Fabricator Ltd.		工程號: J-857		計算: 李傳鵬		日期: 14-Dec-21		送呈: 施哥				
地盤名稱: 啟德站		核對: 林仁安		日期: 日期:		副本: 日期:						
廠用鋁型材B.M.表		項目類別: 單元幕牆 (四性實驗PMU)		批准: 日期:		此BM依據10/12/2021單元幕牆施工圖第3版計算						
BM編號:857-XXX		A/C Code 2021/12/14		有顏色鋁料(Kg): 11293.906		無顏色鋁料(Kg): 1422.22		V.F.總面積(米 ²) 606.48				
序號	修改標示	物料編號	鋁料名稱	顏色	合金狀態	長度 (mm)	數量 (支)		重量 (Kgs)	V.F.(米 ²)		備注
							實用	後備		總數	總重量 Kg/M	
1		X86047	梗公企料	AL2:室內深灰色	6063-T6	3600	5	10	7.515	405.810	0.223	12.042
2		X86048	公企料 (生窗)	AL2:室內深灰色	6063-T6	3600	7	14	5.743	434.171	0.317	23.965
3		X86049	梗母企料	AL2:室內深灰色	6063-T6	3600	7	14	6.747	510.073	0.182	13.759
4		X86050	母企料 (生窗)	AL2:室內深灰色	6063-T6	3600	5	10	5.06	273.240	0.275	14.850
5		X86051	公企料 (轉角)	AL2:室內深灰色	6063-T6	3600	4	8	9.309	402.149	0.405	17.496
6		X86052	母企料 (轉角)	AL2:室內深灰色	6063-T6	3600	4	8	8.094	349.661	0.411	17.755
7		X86055	中企料	AL2:室內深灰色	6063-T6	3600	7	14	9.509	718.880	0.500	37.800
8		X86056	中企料	AL2:室內深灰色	6063-T6	3600	6	12	9.908	642.038	0.443	28.706
9		X86057	公企料	AL2:室內深灰色	6063-T6	3600	4	8	10.569	456.581	0.380	16.416
10		X86058	母企料 (生窗)	AL2:室內深灰色	6063-T6	3600	4	8	10.187	440.078	0.438	18.922
11		X86059	底橫料	AL2:室內深灰色	6063-T6	6200	6	12	7.753	865.235	0.219	24.440
12		X86060	頂橫料	AL2:室內深灰色	6063-T6	6000	8	16	8.531	1228.464	0.377	54.288
13		X86061	梗窗中橫	AL2:室內深灰色	6063-T6	6200	3	6	6.504	362.923	0.379	21.148
14		X86062	生窗中橫	AL2:室內深灰色	6063-T6	6200	3	6	5.857	326.821	0.443	24.719
15		X86063	生窗中橫	AL2:室內深灰色	6063-T6	6200	3	6	6.114	341.161	0.500	27.900
16		X86065	梗窗中橫	AL2:室內深灰色	6063-T6	6200	1	2	9.377	174.412	0.457	8.500
17		X86067	梗窗中橫	AL2:室內深灰色	6063-T6	6500	1	2	8.856	172.692	0.436	8.502
18		X86070	頂橫料	AL2:室內深灰色	6063-T6	6500	1	2	10.51	204.945	0.402	7.839
19		X86071	裝飾壓蓋	AL2:室內深灰色	6063-T6	6000	37	74	0.813	541.458	0.076	50.616
20		X86072	窗玉料	AL2:室內深灰色	6063-T6	6000	9	18	1.883	305.046	0.181	29.322

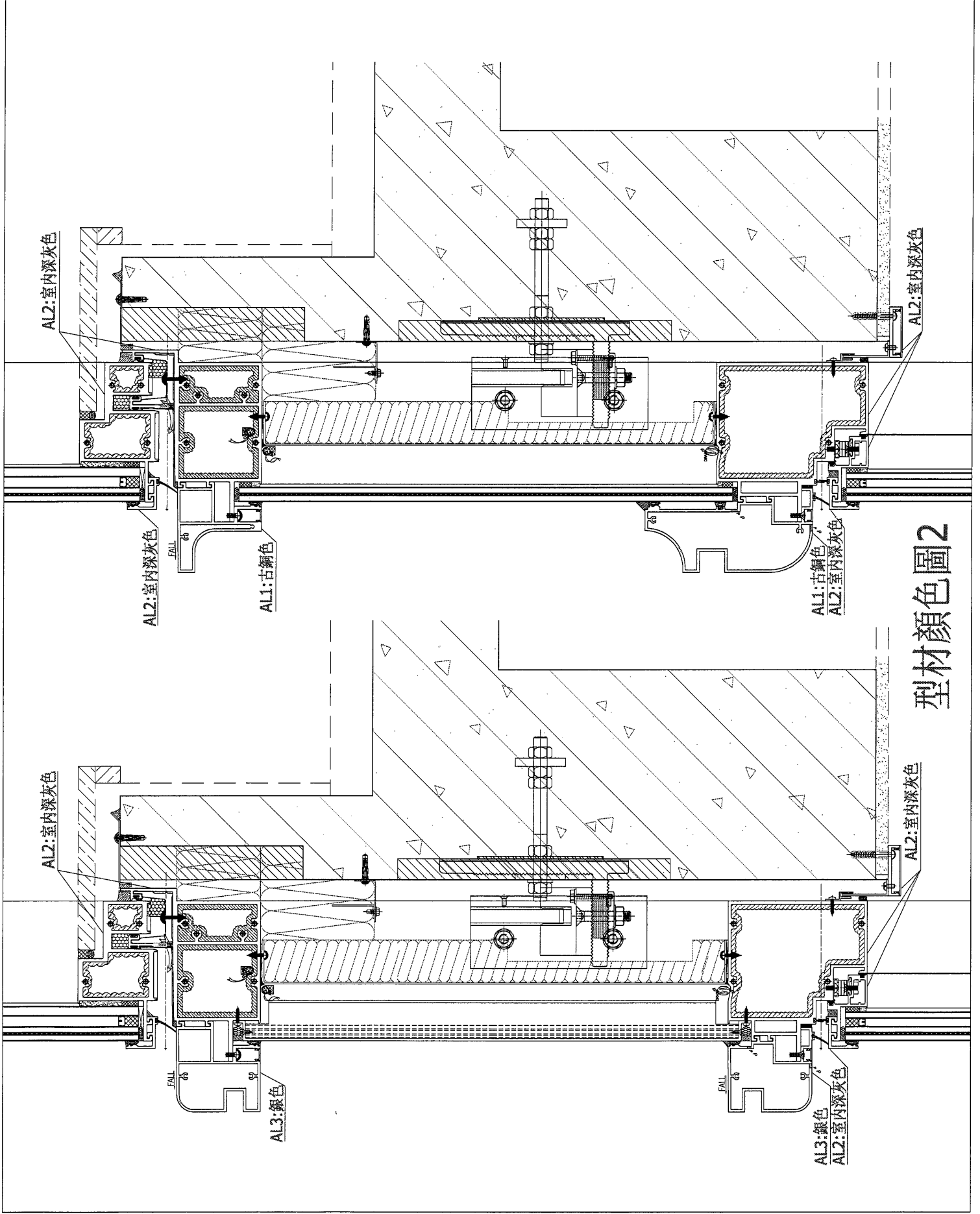
美特鋁質有限公司 MIDI Aluminium Fabricator Ltd.		工程號:	J-857	計算:	李傳鵬	日期:	14-Dec-21	送呈:	施哥					
廠用鋁型材B.M.表		地盤名稱:	啟德站	核對:	林仁安	日期:		副本:						
BM編號:857-XXX		項目類別:	單元幕牆 (四性實驗PMU)	批准:		日期:		此BM依據10/12/2021單元幕牆施工圖第3版計算						
		A/C Code	2021/12/14	有顏色鋁料(Kg):	11293.906	無顏色鋁料(Kg):	1422.22	V.F總面積(米 ²)	606.48					
序號	修改標示	物料編號	鋁料名稱	顏色	合金狀態	長度(mm)	數量(支)		重量(Kgs)		V.F.(米 ²)		備注	
							實用	後備	Kg/M	總重量	米 ² /米	Total_V.F.		
21		X86073	轉角副框料	AL2:室內深灰色	6063-T6	5600	1	2	3	1.959	32.911	0.204	3.427	
22		X86074	梗副框料	AL2:室內深灰色	6063-T6	6000	7	14	21	0.808	101.808	0.022	2.772	
23		X86075	轉角壓蓋	AL2:室內深灰色	6063-T6	5600	3	6	9	4.854	244.642	0.208	10.483	
24		X86076	轉角壓蓋	AL2:室內深灰色	6063-T6	5600	1	2	3	3.504	58.867	0.324	5.443	
25		X86077	牆邊鋁碼	MILL	6061-T6	5900	2	4	6	14.52	514.008	0.000	0.000	
26		X86078	33x30x3mm鋁槽	MILL	6063-T6	6050	1	2	3	0.748	13.576	0.000	0.000	
27		X86079	水槽料駁接碼	MILL	6061-T6	6200	1	2	3	2.539	47.225	0.000	0.000	
28		X86080	小裝飾條(橫1)	AL3:銀色	6063-T5	6000	1	2	3	4.176	75.168	0.350	6.300	
29		X86081	大裝飾條(橫)	AL1:古銅色	6063-T5	6000	1	2	3	5.709	102.762	0.420	7.560	
30		X86082	裝飾條(企)	AL3:銀色	6063-T5	3600	4	8	12	8.138	351.562	0.575	24.840	
31		X86083	連接件	MILL	6063-T6	6000	1	2	3	0.81	14.580	0.000	0.000	
32		X86084	梗副框料	AL2:室內深灰色	6063-T5	6000	2	4	6	1.561	56.196	0.022	0.792	
33		X86085	連接件	MILL	6061-T6	6250	1	2	3	4.786	89.738	0.000	0.000	
34		X86086	梗副框料	AL2:室內深灰色	6063-T5	3600	10	20	30	2.358	254.664	0.038	4.104	
35		X86087	介子	MILL	6063-T5	5900	2	4	6	1.135	40.179	0.000	0.000	
36		X86090	鋁槽	MILL	6063-T6	6000	1	2	3	0.719	12.942	0.000	0.000	
37		X86091	鋁扣碼	AL2:室內深灰色	6063-T6	4800	4	8	12	0.675	38.880	0.000	0.000	
38		X86092	鋁扣碼	AL2:室內深灰色	6063-T5	4800	2	4	6	0.461	13.277	0.175	5.040	
39		X86093	鋁扣碼	AL2:室內深灰色	6063-T5	4800	2	4	6	0.562	16.186	0.201	5.789	
40		X86094	鋁扣蓋	AL3:銀色	6063-T5	3600	12	24	36	0.192	24.883	0.034	4.458	
41		X86095	直鋁掛碼	MILL	6061-T6	5000	2	4	6	6.195	185.850	0.000	0.000	

		工程號: J-857		計算: 李傳鵬		日期: 14-Dec-21		送呈: 施哥						
地盤名稱: 啟德站		核對: 林仁安		批准:		日期:		副本:						
廠用鋁型材B.M.表		項目類別: 單元幕牆 (四性實驗PMU)		有顏色鋁料(Kg): 11293.906		無顏色鋁料(Kg): 1422.22		V.F總面積(米 ²) 606.48						
BM編號:857-XXX		A/C Code 2021/12/14		數量 (支)		重量 (Kgs)		V.F.(米 ²)						
序號	修改標示	物料編號	鋁料名稱	顏色	合金狀態	長度 (mm)	實用量	後備	總數	Kg/M	總重量	米 ² /米	Total_V.F.	備注
42		X86096	60x110x20mm鋁角	MILL	6061-T6	5900	1	2	3	7.593	134.396	0.000	0.000	
43		X86097	斜鋁掛碼	MILL	6061-T6	5500	1	2	3	7.929	130.829	0.000	0.000	
44		X86100	轉接件	MILL	6061-T6	6250	1	2	3	4.9	91.875	0.000	0.000	
45		X86105	小裝飾條(橫2)	AL3:銀色	6063-T5	6000	1	2	3	4.715	84.870	0.370	6.660	
46		X86106	鋁扣蓋	AL3:銀色	6063-T5	6000	1	2	3	0.09	1.620	0.014	0.259	
47		X86106	鋁扣蓋	AL1:古銅色	6063-T5	6000	1	2	3	0.09	1.620	0.014	0.259	
48		X86107	裝飾條	AL1:古銅色	6063-T5	3600	6	12	18	3.182	206.194	0.270	17.496	
49		X86108	裝飾條(企2)	AL3:銀色	6063-T5	3600	4	8	12	8.382	362.102	0.581	25.099	
50		X86109	小裝飾條(橫2)	AL1:古銅色	6063-T5	6000	1	2	3	4.272	76.896	0.324	5.832	
51		X86110	裝飾壓蓋	AL2:室內深灰色	6063-T6	6000	3	6	9	0.854	46.116	0.048	2.592	
52		X86112	加筋肋	MILL	6061-T6	6000	2	4	6	1.32	47.520	0.000	0.000	
53		X86116	傳動杆	AL2:室內深灰色	6061-T6	6000	7	14	21	0.138	17.388	0.050	6.300	
54		X86117	裝飾壓蓋	AL2:室內深灰色	6063-T5	3600	4	8	12	0.268	11.578	0.046	1.987	
55		B2968	13.4×4.5風撐鋁巴	MILL	6063-T6	5800	3	6	9	0.161	8.404	0.000	0.000	
56		C747	窗組角碼	MILL	6063-T6	6000	1	0	1	0.792	4.752	0.000	0.000	
57		N525	50×28.5×3mm鋁角	MILL	6063-T6	6000	1	0	1	0.611	3.666	0.000	0.000	
58		B3418	35.3×5mm鋁巴	MILL	6063-T6	6500	2	4	6	0.476	18.564	0.000	0.000	
59		L061	25×25×3mm鋁角	MILL	6063-T5	6000	2	4	6	0.611	21.996	0.000	0.000	

以下空白



型材顏色圖1



型材顏色圖2