

工程指示 / 要求簡箋(E.I.)

工程指示編號：EI / 4162 / 22 修改版次：J

工程編號：J857 工程名稱：啟德 6552

工程項目：預製窗 - 大貨鋁窗鋁料加工圖

收件人：生統 發件人：Yancy Chen 日期：13/01/2022

要求提供 / 確認 事項：

- | | | |
|------------------------------------|-------------------------------------|-------------------------------|
| <input type="checkbox"/> 初步鋁料 B.M. | <input type="checkbox"/> 加工拆圖，然後生產 | <input type="checkbox"/> 尺寸表 |
| <input type="checkbox"/> 正式鋁料 B.M. | <input type="checkbox"/> 技術上資料 / 指示 | <input type="checkbox"/> 報價 |
| <input type="checkbox"/> 配件 B.M. | <input type="checkbox"/> 樣辦或貨品說明書 | <input type="checkbox"/> 分判合約 |
| <input type="checkbox"/> 其他：_____ | | |

內容：

根據與東莞廠頂懸窗(TH)試裝後的溝通，請按附件修改圖紙加工，送東莞鴻輝預製廠。

鴻輝預製廠地址：東莞市沙田鎮福祿沙管理區。

聯係人及聯係電話：江小葉, 1372 355 3807 或 (769) 8886 8880.

請在 20/1/2022 (M02) & 3/3/2022 (M03) 前完成上列要求。

附：

1+ 75 頁

以上項目為：

原合約工程包 原合約工程加 / 減賬 新工程報價

原因：-

分發東莞各部門：

- | | | | | | | | |
|---|---|---|---|------------------------------|------------------------------|-----------------------------------|------------------------------|
| <input type="checkbox"/> 生產技術總監 | <input type="checkbox"/> 連附件 | <input type="checkbox"/> 技術部 | <input type="checkbox"/> 連附件 | <input type="checkbox"/> 生產部 | <input type="checkbox"/> 連附件 | <input type="checkbox"/> 機械設計部 | <input type="checkbox"/> 連附件 |
| <input type="checkbox"/> 採購部 | <input type="checkbox"/> 連附件 | <input checked="" type="checkbox"/> 生產統籌部 | <input checked="" type="checkbox"/> 連附件 | | | | |
| <input checked="" type="checkbox"/> 質檢部 | <input checked="" type="checkbox"/> 連附件 | <input type="checkbox"/> 會計部 | <input type="checkbox"/> 連附件 | <input type="checkbox"/> 報關組 | <input type="checkbox"/> 連附件 | <input type="checkbox"/> 其他 _____ | <input type="checkbox"/> 連附件 |

分發香港各部門：

- | | | | | | | | |
|------------------------------|------------------------------|-------------------------------|------------------------------|------------------------------|------------------------------|-----------------------------------|------------------------------|
| <input type="checkbox"/> 行政部 | <input type="checkbox"/> 連附件 | <input type="checkbox"/> 會計部 | <input type="checkbox"/> 連附件 | <input type="checkbox"/> 統籌部 | <input type="checkbox"/> 連附件 | <input type="checkbox"/> 工程部地盤科文 | <input type="checkbox"/> 連附件 |
| <input type="checkbox"/> 採購部 | <input type="checkbox"/> 連附件 | <input type="checkbox"/> QS 部 | <input type="checkbox"/> 連附件 | <input type="checkbox"/> 維修部 | <input type="checkbox"/> 連附件 | <input type="checkbox"/> 其他 _____ | <input type="checkbox"/> 連附件 |

傳遞編號：

HK 0115 / 22

發件人簽署：

項目經理簽署：

J857预制窗 (大货) 派窗表

序號	出貨編號 (窗號)	位置	顏色	寬度 (mm)	高度 (mm)	面積 (M ²)	數量	總面積 (M ²)	IG/F	Uc/F	IF	2F	3F	5F	6F	7F	8F	9F	10F	11F	12F	15F	16F	17F	18F	19F	20F	21F	22F	23F	25F	26F	27F	28F	29F	30F	31F	32F	33F	35F	R/F								
1		TOWER 2 FLAT A TOWER A/C PLATFORM	深灰色	670	1490	1.00	28	27.95				1	1	1	1	1	1	1	1	1	1	1	1	1	1	1	1	1	1	1	1	1	1	1	1	1	1	1	1	1	1	1	1						
2		TOWER 2 FLAT B TOWER A/C PLATFORM	深灰色	670	1490	1.00	28	27.95				1	1	1	1	1	1	1	1	1	1	1	1	1	1	1	1	1	1	1	1	1	1	1	1	1	1	1	1	1	1	1	1	1	1				
3	AW11R	TOWER 3 FLAT A TOWER A/C PLATFORM	深灰色	670	1490	1.00	27	26.95				1	1	1	1	1	1	1	1	1	1	1	1	1	1	1	1	1	1	1	1	1	1	1	1	1	1	1	1	1	1	1	1	1	1				
4		TOWER 3 FLAT B TOWER A/C PLATFORM	深灰色	670	1490	1.00	27	26.95				1	1	1	1	1	1	1	1	1	1	1	1	1	1	1	1	1	1	1	1	1	1	1	1	1	1	1	1	1	1	1	1	1	1	1			
5		TOWER 5 FLAT A TOWER A/C PLATFORM	深灰色	670	1490	1.00	28	27.95				1	1	1	1	1	1	1	1	1	1	1	1	1	1	1	1	1	1	1	1	1	1	1	1	1	1	1	1	1	1	1	1	1	1	1			
6		TOWER 8 FLAT A TOWER A/C PLATFORM	深灰色	670	1490	1.00	23	22.96				1	1	1	1	1	1	1	1	1	1	1	1	1	1	1	1	1	1	1	1	1	1	1	1	1	1	1	1	1	1	1	1	1	1				
7	AW / 11	TOWER 7 FLAT A TOWER A/C PLATFORM	深灰色	670	1490	1.00	24	23.96				1	1	1	1	1	1	1	1	1	1	1	1	1	1	1	1	1	1	1	1	1	1	1	1	1	1	1	1	1	1	1	1	1	1	1			
8		TOWER 7 FLAT B TOWER A/C PLATFORM	深灰色	670	1490	1.00	24	23.96				1	1	1	1	1	1	1	1	1	1	1	1	1	1	1	1	1	1	1	1	1	1	1	1	1	1	1	1	1	1	1	1	1	1	1			
9		TOWER 6 FLAT B TOWER A/C PLATFORM	深灰色	670	1490	1.00	27	26.95				1	1	1	1	1	1	1	1	1	1	1	1	1	1	1	1	1	1	1	1	1	1	1	1	1	1	1	1	1	1	1	1	1	1	1			
10		TOWER 6 FLAT A TOWER A/C PLATFORM	深灰色	670	1490	1.00	27	26.95				1	1	1	1	1	1	1	1	1	1	1	1	1	1	1	1	1	1	1	1	1	1	1	1	1	1	1	1	1	1	1	1	1	1	1			
11	AW / 11X	TOWER 5 FLAT B TOWER A/C PLATFORM	深灰色	620	1490	0.92	24	22.17				1	1	1	1	1	1	1	1	1	1	1	1	1	1	1	1	1	1	1	1	1	1	1	1	1	1	1	1	1	1	1	1	1	1	1			
11A	AW / 11XR	TOWER 8 FLAT B TOWER A/C PLATFORM	深灰色	620	1490	0.92	1	0.92																																							1		
12	AW / 11ZR	TOWER 5 FLAT B TOWER A/C PLATFORM	深灰色	620	1290	0.80	27	21.59				1	1	1	1	1	1	1	1	1	1	1	1	1	1	1	1	1	1	1	1	1	1	1	1	1	1	1	1	1	1	1	1	1	1	1			
13	AW / 11Y	TOWER 6 FLAT A TOWER A/C PLATFORM	深灰色	620	1290	0.80	1	0.80																																									
14		TOWER 6 FLAT B TOWER A/C PLATFORM	深灰色	620	1290	0.80	1	0.80																																									
15	AW / 11YR	TOWER 8 FLAT A TOWER A/C PLATFORM	深灰色	620	1290	0.80	1	0.80																																									
15A		TOWER 3 FLAT A TOWER A/C PLATFORM	深灰色	620	1290	0.80	1	0.80																																									
15B	TOWER 3 FLAT B TOWER A/C PLATFORM	深灰色	620	1290	0.80	1	0.80																																										
16	AW / 12	TOWER 1 FLAT A KITCHEN	深灰色	2025	2020	4.09	27	110.44				1	1	1	1	1	1	1	1	1	1	1	1	1	1	1	1	1	1	1	1	1	1	1	1	1	1	1	1	1	1	1	1	1	1	1	1		
17	AW / 12-1	TOWER 1 FLAT A KITCHEN	深灰色	2095	2290	7.50	1	0.80																																									
18	AW / 13	TOWER 1 FLAT B KITCHEN	深灰色	1665	1870	3.11	27	84.07				1	1	1	1	1	1	1	1	1	1	1	1	1	1	1	1	1	1	1	1	1	1	1	1	1	1	1	1	1	1	1	1	1	1	1	1		
18A	AW / 13a	TOWER 1 FLAT B KITCHEN	深灰色	1665	2070	3.45	1	3.45																																									
19	AW / 13-1	TOWER 1 FLAT B KITCHEN	深灰色	1665	2290	3.70	1	0.80																																									

J857预制窗 (大货) 派窗表

序號出貨編號 (窗號)	位置	顏色	寬度 (mm)	高度 (mm)	面積 (M ²)	數量	總面積 (M ²)	1G/F	10G/F	11F	12F	15F	16F	17F	18F	19F	20F	21F	22F	23F	25F	26F	27F	28F	29F	30F	31F	32F	33F	35F	R/F
20	AW / 13-2	深灰色	1665	2220	3.70	1	3.70																								
21	AW / 14	深灰色	1705	2020	3.44	27	92.99																								
21A	AW / 14a	深灰色	1705	2220	3.79	1	3.79																								
22	AW / 14-1	深灰色	1665	2220	3.70	1	3.70																								
22A	AW / 14-2	深灰色	1665	2220	3.70	1	3.70																								
24	AW / 14R	深灰色	1705	2020	3.44	23	79.21																								
24A	AW / 14aR	深灰色	1705	2220	3.79	1	3.79																								
25	AW / 14R-1	深灰色	1665	2220	3.70	1	3.70																								
26	AW / 14R-2	深灰色	1665	2220	3.70	1	3.70																								
27	AW / 15	深灰色	1540	2020	3.11	27	83.99																								
27A	AW / 15a	深灰色	1540	2220	3.42	1	3.42																								
28	AW / 15-1	深灰色	1540	2220	3.42	1	3.42																								
29	AW / 15-2	深灰色	1540	2220	3.42	1	3.42																								
30	AW / 15R	深灰色	1540	2020	3.11	23	71.55																								
30A	AW / 15aR	深灰色	1540	2220	3.42	1	3.42																								
31	AW / 15R-1	深灰色	1540	2220	3.42	1	3.42																								
32	AW / 15R-2	深灰色	1540	2220	3.42	1	3.42																								
33	AW / 16	深灰色	920	2020	1.86	27	50.18																								
34	AW / 16-1	深灰色	920	2220	2.04	1	2.04																								
35	AW / 16R	深灰色	920	2020	1.86	27	50.18																								
36	AW / 16R-1	深灰色	920	2220	2.04	1	2.04																								
37	AW / 17	深灰色	1515	2020	3.06	27	82.63																								
38	AW / 17R	深灰色	1515	2020	3.06	27	82.63																								
39	AW / 18	深灰色	1705	2020	3.44	27	92.99																								
39A	AW / 18a	深灰色	1705	2220	3.79	1	3.79																								
40	AW / 18-1	深灰色	1705	2220	3.79	1	3.79																								
41	AW / 18-2	深灰色	1705	2220	3.79	1	3.79																								
42	AW / 18R	深灰色	1705	2020	3.44	27	92.99																								
42A	AW / 18aR	深灰色	1705	2220	3.79	1	3.79																								
43	AW / 18R-1	深灰色	1705	2220	3.79	1	3.79																								
44	AW / 18R-2	深灰色	1705	2220	3.79	1	3.79																								
45	AW / 20	深灰色	1045	1970	2.06	23	47.35																								
46	AW / 20-1	深灰色	1045	2220	2.32	1	2.32																								
47	TOWER 3 FLAT D M. BATH	深灰色	670	1615	1.08	27	29.22																								

J857预制窗 (大货) 派窗表

序號出貨編號 (窗號)	位置	顏色	寬度 (mm)	高度 (mm)	面積 (M ²)	數量	總面積 (M ²)	LG/F	UG/F	IF	2F	3F	5F	6F	7F	8F	9F	10F	11F	12F	15F	16F	17F	18F	19F	20F	21F	22F	23F	25F	26F	27F	28F	29F	30F	31F	32F	33F	35F	R/F			
48	AW / 35	TOWER 6 FLAT D M. BATH	670	1615	1.08	27	29.22			1	1	1	1	1	1	1	1	1	1	1	1	1	1	1	1	1	1	1	1	1	1	1	1	1	1	1	1	1	1	1			
49		TOWER 8 FLAT D M. BATH	670	1615	1.08	23	24.89						1	1	1	1	1	1	1	1	1	1	1	1	1	1	1	1	1	1	1	1	1	1	1	1	1	1	1	1			
50		TOWER 3 FLAT C M. BATH	670	1615	1.08	27	29.22			1	1	1	1	1	1	1	1	1	1	1	1	1	1	1	1	1	1	1	1	1	1	1	1	1	1	1	1	1	1	1			
51	AW / 35b	TOWER 6 FLAT C M. BATH	670	1615	1.08	27	29.22			1	1	1	1	1	1	1	1	1	1	1	1	1	1	1	1	1	1	1	1	1	1	1	1	1	1	1	1	1	1	1			
52		TOWER 8 FLAT C M. BATH	670	1615	1.08	23	24.89						1	1	1	1	1	1	1	1	1	1	1	1	1	1	1	1	1	1	1	1	1	1	1	1	1	1	1	1			
53		TOWER 3 FLAT D M. BATH	670	1965	1.32	1	1.32																																				
54	AW / 35a	TOWER 6 FLAT D M. BATH	670	1965	1.32	1	1.32																																				
55		TOWER 8 FLAT D M. BATH	670	1965	1.32	1	1.32																																				
56		TOWER 3 FLAT C M. BATH	670	1965	1.32	1	1.32																																				
57	AW / 35ba	TOWER 6 FLAT C M. BATH	670	1965	1.32	1	1.32																																				
58		TOWER 8 FLAT C M. BATH	670	1965	1.32	1	1.32																																				
					合計	826																																					

圖則登記表
DRAWING REGISTER

圖則登記表 DRAWING REGISTER		接收日期 Receiving Date (適用於客戶圖則)															
工程名稱 Project Title: 啟德6552		年 月 日															
工程編號 Project No: J-857																	
分發予 Distributed To																	
		發出日期 Issued Date															
		年	21	21	21	21											
		月	12	12	1	1											
		日	17	27	5	13											
		F版															
圖則編號 Drg. No.	圖則名稱 Drawing Title	修訂編號 Revision No.															
11/AW	65窗組裝圖	-	A	B	B												
11R/AW	65窗組裝圖	-	A	B	B												
11X/AW	65窗組裝圖	-	A	B	B												
11-1/AW	65窗組裝圖	-	A	A	刪除												
11R-1/AW	65窗組裝圖	-	A	A	刪除												
11X-1/AW	65窗組裝圖	-	A	A	刪除												
12/AW	65窗組裝圖	-	A	A	B												
12-1/AW	65窗組裝圖	-	A	A	刪除												
13/AW	65窗組裝圖	-	A	A	B												
13-1/AW	65窗組裝圖	-	A	A	刪除												
14/AW	65窗組裝圖	-	A	A	B												
14R/AW	65窗組裝圖	-	A	A	B												
14a/AW	65窗組裝圖	-	A	A	B												
14aR/AW	65窗組裝圖	-	A	A	B												
15/AW	65窗組裝圖	-	A	A	B												
15R/AW	65窗組裝圖	-	A	A	B												
15a/AW	65窗組裝圖	-	A	A	B												
15aR/AW	65窗組裝圖	-	A	A	B												
16/AW	65窗組裝圖	-	A	A	B												
16-1/AW	65窗組裝圖	-	A	A	刪除												
17/AW	65窗組裝圖	-	A	B	B												
17R/AW	65窗組裝圖	-	A	B	B												
17-1/AW	65窗組裝圖	-	A	刪除	刪除												
17R-1/AW	65窗組裝圖	-	A	刪除	刪除												
18/AW	65窗組裝圖	-	A	A	B												
18R/AW	65窗組裝圖	-	A	A	B												
18a/AW	65窗組裝圖	-	A	A	B												
18aR/AW	65窗組裝圖	-	A	A	B												
20/AW	65窗組裝圖	-	A	A	B												
20-1/AW	65窗組裝圖	-	A	A	刪除												

圖則登記表 DRAWING REGISTER		接收日期 Receiving Date (適用於客戶圖則)									
工程名稱 Project Title: 啟德6552		年									
工程編號 Project No: J-857			月								
分發予 Distributed To		日									
			發出日期 Issued Date								
		年	21	21	21	21					
		月	12	12	1	1					
		日	17	27	5	13					
		F版									
圖則編號 Drg. No.		圖則名稱 Drawing Title		修訂編號 Revision No.							
35/AW	65窗組裝圖	-	A	A	A						
35b/AW	65窗組裝圖	-	A	A	A						
35a/AW	65窗組裝圖	-	A	A	A						
35ba/AW	65窗組裝圖	-	A	A	A						
11ZR/AW	65窗組裝圖			-	-						
J857-SC-FY	窗玉料扇撐孔位放樣	-	A	A	A						
AW11-FY1	多點鎖放樣圖	-	A	B	B						
AW11R-FY1	多點鎖放樣圖	-	A	B	B						
AW11X-FY1	多點鎖放樣圖	-	A	B	B						
AW11-1-FY1	多點鎖放樣圖	-	A	A	刪除						
AW11R-1-FY1	多點鎖放樣圖	-	A	A	刪除						
AW11X-1-FY1	多點鎖放樣圖	-	A	A	刪除						
AW12-FY1	多點鎖放樣圖	-	A	A	B						
AW12-1-FY1	多點鎖放樣圖	-	A	A	刪除						
AW12-FY2	多點鎖放樣圖	-	A	A	B						
AW12-1-FY2	多點鎖放樣圖	-	A	A	刪除						
AW13-FY1	多點鎖放樣圖	-	A	A	B						
AW13-1-FY	多點鎖放樣圖	-	A	A	刪除						
AW15-FY1	多點鎖放樣圖	-	A	A	B						
AW15-1-FY1	多點鎖放樣圖	-	A	A	B						
AW17-FY1	多點鎖放樣圖	-	A	B	B						
AW17-1-FY1	多點鎖放樣圖	-	A	刪除	刪除						
AW15R-FY1	多點鎖放樣圖	-	A	A	B						
AW15R-1-FY1	多點鎖放樣圖	-	A	A	B						
AW17R-FY1	多點鎖放樣圖	-	A	B	B						
AW17R-1-FY1	多點鎖放樣圖	-	A	刪除	刪除						
AW16-FY1	多點鎖放樣圖	-	A	A	B						
AW16-1-FY1	多點鎖放樣圖	-	A	A	刪除						
AW20-FY1	多點鎖放樣圖	-	A	A	B						
AW20-1-FY1	多點鎖放樣圖	-	A	A	刪除						
11ZR/AW	多點鎖放樣圖			-	-						

圖則登記表 DRAWING REGISTER											
接收日期 Receiving Date (適用於客戶圖則)											
工程名稱 Project Title: 啟德6552				年							
				月							
工程編號 Project No: J-857				日							
分發予 Distributed To				發出日期 Issued Date							
				年	21	21	21	21			
				月	12	12	1	1			
				日	17	27	5	13			
				F版							
				修訂編號 Revision No.							
				-	A	A	B				
				-	A	A	B				
				-	A	A	B				
				-	A	A	B				
				-	A	A	A				
				-	A	A	A				
				-	A	A	A				
				-	-	-	-				
				-	-	-	-				
				-	-	-	-				
				-	-	-	-				
				-	-	-	-				
				-	A	A	A				
				-	A	A	A				
				-	A	B	C				
				-	A	B	C				
						-	-				
						-	-				
				-	A	B	C				
				-	A	B	B				
				-	A	B	B				
				-	A	B	B				
				-	A	B	C				
				-	A	B	C				
				-	A	B	C				
				-	A	B	B				
圖則編號 Drg. No.		圖則名稱 Drawing Title									
AW14-FY1 & AW18-FY1		多點鎖放樣圖									
AW14-1-FY1 & AW18-1-FY1		多點鎖放樣圖									
AW14R-FY1 & AW18R-FY1		多點鎖放樣圖									
AW14R-1-FY1 & AW18R-1-FY1		多點鎖放樣圖									
AW35-FY1		多點鎖放樣圖									
AW35b-FY1		多點鎖放樣圖									
AW35a-FY1		多點鎖放樣圖									
AW35ba-FY1		多點鎖放樣圖									
AW12-BY*		百葉組裝圖									
AW13-BY*		百葉組裝圖									
AW13-BY*-1		百葉組裝圖									
AW13-BY*-2		百葉組裝圖									
AW13-BY*-3		百葉組裝圖									
AW13-BY*-4		百葉組裝圖									
AW13-BY*-5		百葉組裝圖									
AW35-BY1		百葉組裝圖									
J857-BQ1L-1		生邊企加工圖									
J857-BQ1R-1		生邊企加工圖									
J857-BQ2L-1		生邊企加工圖									
J857-BQ2R-1		生邊企加工圖									
J857-BQ10L		生邊企加工圖									
J857-BQ10		生邊企加工圖									
J857-KBQ-1L		空腔生邊企加工圖									
J857-KBQ-1R		空腔生邊企加工圖									
J857-KBQ-2L		空腔生邊企加工圖									
J857-KBQ-2R		空腔生邊企加工圖									
J857-KBQ-3L		空腔生邊企加工圖									
J857-KBQ-3R		空腔生邊企加工圖									
J857-KBQ-3bL		空腔生邊企加工圖									
J857-KBQ-3bR		空腔生邊企加工圖									
J857-KBQ-4L		空腔生邊企加工圖									

圖則登記表 DRAWING REGISTER																													
工程名稱 Project Title: <u>啟德6552</u>				接收日期 Receiving Date (適用於客戶圖則)						年																			
				<table border="1" style="width:100%; border-collapse: collapse;"> <tr><td> </td><td> </td><td> </td><td> </td><td> </td><td> </td><td> </td><td> </td></tr> <tr><td> </td><td> </td><td> </td><td> </td><td> </td><td> </td><td> </td><td> </td></tr> <tr><td> </td><td> </td><td> </td><td> </td><td> </td><td> </td><td> </td><td> </td></tr> </table>																									
工程編號 Project No: <u>J-857</u>				發出日期 Issued Date						月																			
				<table border="1" style="width:100%; border-collapse: collapse;"> <tr><td>年</td><td>21</td><td>21</td><td>21</td><td>21</td><td> </td><td> </td><td> </td></tr> <tr><td>月</td><td>12</td><td>12</td><td>1</td><td>1</td><td> </td><td> </td><td> </td></tr> <tr><td>日</td><td>17</td><td>27</td><td>5</td><td>13</td><td> </td><td> </td><td> </td></tr> </table>								年	21	21	21	21				月	12	12	1	1				日	17
年	21	21	21	21																									
月	12	12	1	1																									
日	17	27	5	13																									
分發予 Distributed To				F版						日																			
				<table border="1" style="width:100%; border-collapse: collapse;"> <tr><td> </td><td> </td><td> </td><td> </td><td> </td><td> </td><td> </td><td> </td></tr> </table>																									
圖則編號 Drg. No.		圖則名稱 Drawing Title								修訂編號 Revision No.																			
J857-KBQ-4R		空腔生邊企加工圖								- A B B																			
J857-KBQ-4Ra		空腔生邊企加工圖								- A B B																			
J857-KBQ-4bL		空腔生邊企加工圖								- A B B																			
J857-KBQ-4bR		空腔生邊企加工圖								- A B B																			
J857-KBQ-5R		空腔生邊企加工圖								- A B B																			
J857-KBQ-6R		空腔生邊企加工圖								- A B B																			
J857-KBQ-7R		空腔生邊企加工圖								- A B B																			
J857-KBQ-8L		空腔生邊企加工圖								- A B B																			
J857-KBQ-8R		空腔生邊企加工圖								- A B B																			
J857-KBQ-9L		空腔生邊企加工圖								- A B B																			
J857-KBQ-9R		空腔生邊企加工圖								- A B B																			
J857-KBQ-10L		空腔生邊企加工圖								- A B B																			
J857-KBQ-10R		空腔生邊企加工圖								- A B B																			
J857-KBQ-11L		空腔生邊企加工圖								- A B B																			
J857-KBQ-11R		空腔生邊企加工圖								- A B B																			
J857-GJQ-1L		梗夾企加工圖								- A A A																			
J857-GJQ-2L		梗夾企加工圖								- A A A																			
J857-GJQ-3L		梗夾企加工圖								- A A A																			
J857-GJQ-3R		梗夾企加工圖								- A A A																			
J857-GJQ-3aL		梗夾企加工圖								- A A A																			
J857-GJQ-3aR		梗夾企加工圖								- A A A																			
J857-GJQ-4L		梗夾企加工圖								- A A A																			
J857-GJQ-4R		梗夾企加工圖								- A A A																			
J857-GJQ-4aL		梗夾企加工圖								- A A A																			
J857-GJQ-4aR		梗夾企加工圖								- A A A																			
J857-SJQ-1R		生夾企加工圖								- A B C																			
J857-SJQ-2R		生夾企加工圖								- A B B																			
J857-SJQ-3L		生夾企加工圖								- A B B																			
J857-SJQ-3R		生夾企加工圖								- A B B																			
J857-SJQ-4L		生夾企加工圖								- A B B																			
J857-SJQ-4R		生夾企加工圖								- A B B																			

圖則登記表
DRAWING REGISTER

圖則登記表 DRAWING REGISTER		接收日期 Receiving Date (適用於客戶圖則)																																																																																																																																																																																																																																																																				
工程名稱 Project Title: <u>啟德6552</u>		年 月 日	<table border="1" style="width:100%; border-collapse: collapse;"> <tr><td> </td><td> </td><td> </td><td> </td><td> </td><td> </td><td> </td><td> </td><td> </td><td> </td><td> </td></tr> <tr><td> </td><td> </td><td> </td><td> </td><td> </td><td> </td><td> </td><td> </td><td> </td><td> </td><td> </td></tr> <tr><td> </td><td> </td><td> </td><td> </td><td> </td><td> </td><td> </td><td> </td><td> </td><td> </td><td> </td></tr> </table>																																																																																																																																																																																																																																																																			
工程編號 Project No: <u>J-857</u>		發出日期 Issued Date																																																																																																																																																																																																																																																																				
分發予 Distributed To		<table border="1" style="width:100%; border-collapse: collapse;"> <tr><td>年</td><td>21</td><td>21</td><td>21</td><td>21</td><td> </td><td> </td><td> </td><td> </td><td> </td><td> </td></tr> <tr><td>月</td><td>12</td><td>12</td><td>1</td><td>1</td><td> </td><td> </td><td> </td><td> </td><td> </td><td> </td></tr> <tr><td>日</td><td>17</td><td>27</td><td>5</td><td>13</td><td> </td><td> </td><td> </td><td> </td><td> </td><td> </td></tr> </table>										年	21	21	21	21							月	12	12	1	1							日	17	27	5	13																																																																																																																																																																																																																																
		年	21	21	21	21																																																																																																																																																																																																																																																																
		月	12	12	1	1																																																																																																																																																																																																																																																																
日	17	27	5	13																																																																																																																																																																																																																																																																		
<table border="1" style="width:100%; border-collapse: collapse;"> <tr><td>圖則編號 Drg. No.</td><td>圖則名稱 Drawing Title</td></tr> <tr><td>J857-GBQ-2L</td><td>梗邊企加工圖</td></tr> <tr><td>J857-GBQ-3L</td><td>梗邊企加工圖</td></tr> <tr><td>J857-GBQ-3R</td><td>梗邊企加工圖</td></tr> <tr><td>J857-GBQ-4L</td><td>梗邊企加工圖</td></tr> <tr><td>J857-GBQ-4R</td><td>梗邊企加工圖</td></tr> <tr><td>J857-GBQ-5L</td><td>梗邊企加工圖</td></tr> <tr><td>J857-GBQ-6L</td><td>梗邊企加工圖</td></tr> <tr><td>J857-GBQ-7L</td><td>梗邊企加工圖</td></tr> <tr><td>J857-QG1</td><td>企工加工圖</td></tr> <tr><td>J857-QG1R</td><td>企工加工圖</td></tr> <tr><td>J857-QG7</td><td>企工加工圖</td></tr> <tr><td>J857-GQ8</td><td>企工加工圖</td></tr> <tr><td>J857-ZJT1</td><td>轉角夾通加工圖</td></tr> <tr><td>J857-ZJT1R</td><td>轉角夾通加工圖</td></tr> <tr><td>J857-ZJT3</td><td>轉角夾通加工圖</td></tr> <tr><td>J857-SFP1L</td><td>生反拍線</td></tr> <tr><td>J857-SFP1R</td><td>生反拍線</td></tr> <tr><td>J857-SFP2L</td><td>生反拍線</td></tr> <tr><td>J857-SFP2R</td><td>生反拍線</td></tr> <tr><td>J857-SFP3R</td><td>生反拍線</td></tr> <tr><td>J857-SFP6L</td><td>生反拍線</td></tr> <tr><td>J857-SFP6R</td><td>生反拍線</td></tr> <tr><td>J857-GFP1L</td><td>梗反拍線</td></tr> <tr><td>J857-GFP2L</td><td>梗反拍線</td></tr> <tr><td>J857-GFP2R</td><td>梗反拍線</td></tr> <tr><td>J857-GFP3L</td><td>梗反拍線</td></tr> <tr><td>J857-GFP3R</td><td>梗反拍線</td></tr> <tr><td>J857-GFP4L</td><td>梗反拍線</td></tr> <tr><td>J857-GFP4R</td><td>梗反拍線</td></tr> <tr><td>J857-GFP5L</td><td>梗反拍線</td></tr> <tr><td>J857-GFP5R</td><td>梗反拍線</td></tr> </table>		圖則編號 Drg. No.	圖則名稱 Drawing Title	J857-GBQ-2L	梗邊企加工圖	J857-GBQ-3L	梗邊企加工圖	J857-GBQ-3R	梗邊企加工圖	J857-GBQ-4L	梗邊企加工圖	J857-GBQ-4R	梗邊企加工圖	J857-GBQ-5L	梗邊企加工圖	J857-GBQ-6L	梗邊企加工圖	J857-GBQ-7L	梗邊企加工圖	J857-QG1	企工加工圖	J857-QG1R	企工加工圖	J857-QG7	企工加工圖	J857-GQ8	企工加工圖	J857-ZJT1	轉角夾通加工圖	J857-ZJT1R	轉角夾通加工圖	J857-ZJT3	轉角夾通加工圖	J857-SFP1L	生反拍線	J857-SFP1R	生反拍線	J857-SFP2L	生反拍線	J857-SFP2R	生反拍線	J857-SFP3R	生反拍線	J857-SFP6L	生反拍線	J857-SFP6R	生反拍線	J857-GFP1L	梗反拍線	J857-GFP2L	梗反拍線	J857-GFP2R	梗反拍線	J857-GFP3L	梗反拍線	J857-GFP3R	梗反拍線	J857-GFP4L	梗反拍線	J857-GFP4R	梗反拍線	J857-GFP5L	梗反拍線	J857-GFP5R	梗反拍線	F版																																																																																																																																																																																																				
		圖則編號 Drg. No.	圖則名稱 Drawing Title																																																																																																																																																																																																																																																																			
J857-GBQ-2L	梗邊企加工圖																																																																																																																																																																																																																																																																					
J857-GBQ-3L	梗邊企加工圖																																																																																																																																																																																																																																																																					
J857-GBQ-3R	梗邊企加工圖																																																																																																																																																																																																																																																																					
J857-GBQ-4L	梗邊企加工圖																																																																																																																																																																																																																																																																					
J857-GBQ-4R	梗邊企加工圖																																																																																																																																																																																																																																																																					
J857-GBQ-5L	梗邊企加工圖																																																																																																																																																																																																																																																																					
J857-GBQ-6L	梗邊企加工圖																																																																																																																																																																																																																																																																					
J857-GBQ-7L	梗邊企加工圖																																																																																																																																																																																																																																																																					
J857-QG1	企工加工圖																																																																																																																																																																																																																																																																					
J857-QG1R	企工加工圖																																																																																																																																																																																																																																																																					
J857-QG7	企工加工圖																																																																																																																																																																																																																																																																					
J857-GQ8	企工加工圖																																																																																																																																																																																																																																																																					
J857-ZJT1	轉角夾通加工圖																																																																																																																																																																																																																																																																					
J857-ZJT1R	轉角夾通加工圖																																																																																																																																																																																																																																																																					
J857-ZJT3	轉角夾通加工圖																																																																																																																																																																																																																																																																					
J857-SFP1L	生反拍線																																																																																																																																																																																																																																																																					
J857-SFP1R	生反拍線																																																																																																																																																																																																																																																																					
J857-SFP2L	生反拍線																																																																																																																																																																																																																																																																					
J857-SFP2R	生反拍線																																																																																																																																																																																																																																																																					
J857-SFP3R	生反拍線																																																																																																																																																																																																																																																																					
J857-SFP6L	生反拍線																																																																																																																																																																																																																																																																					
J857-SFP6R	生反拍線																																																																																																																																																																																																																																																																					
J857-GFP1L	梗反拍線																																																																																																																																																																																																																																																																					
J857-GFP2L	梗反拍線																																																																																																																																																																																																																																																																					
J857-GFP2R	梗反拍線																																																																																																																																																																																																																																																																					
J857-GFP3L	梗反拍線																																																																																																																																																																																																																																																																					
J857-GFP3R	梗反拍線																																																																																																																																																																																																																																																																					
J857-GFP4L	梗反拍線																																																																																																																																																																																																																																																																					
J857-GFP4R	梗反拍線																																																																																																																																																																																																																																																																					
J857-GFP5L	梗反拍線																																																																																																																																																																																																																																																																					
J857-GFP5R	梗反拍線																																																																																																																																																																																																																																																																					
		修訂編號 Revision No.																																																																																																																																																																																																																																																																				
		<table border="1" style="width:100%; border-collapse: collapse;"> <tr><td>-</td><td>A</td><td>B</td><td>B</td><td> </td><td> </td><td> </td><td> </td><td> </td><td> </td><td> </td></tr> <tr><td>-</td><td>A</td><td>B</td><td>B</td><td> </td><td> </td><td> </td><td> </td><td> </td><td> </td><td> </td></tr> <tr><td>-</td><td>A</td><td>B</td><td>B</td><td> </td><td> </td><td> </td><td> </td><td> </td><td> </td><td> </td></tr> <tr><td>-</td><td>A</td><td>B</td><td>B</td><td> </td><td> </td><td> </td><td> </td><td> </td><td> </td><td> </td></tr> <tr><td>-</td><td>A</td><td>B</td><td>B</td><td> </td><td> </td><td> </td><td> </td><td> </td><td> </td><td> </td></tr> <tr><td>-</td><td>A</td><td>B</td><td>B</td><td> </td><td> </td><td> </td><td> </td><td> </td><td> </td><td> </td></tr> <tr><td>-</td><td>A</td><td>B</td><td>B</td><td> </td><td> </td><td> </td><td> </td><td> </td><td> </td><td> </td></tr> <tr><td>-</td><td>A</td><td>A</td><td>A</td><td> </td><td> </td><td> </td><td> </td><td> </td><td> </td><td> </td></tr> <tr><td>-</td><td>A</td><td>A</td><td>A</td><td> </td><td> </td><td> </td><td> </td><td> </td><td> </td><td> </td></tr> <tr><td>-</td><td>A</td><td>A</td><td>B</td><td> </td><td> </td><td> </td><td> </td><td> </td><td> </td><td> </td></tr> <tr><td>-</td><td>A</td><td>A</td><td>B</td><td> </td><td> </td><td> </td><td> </td><td> </td><td> </td><td> </td></tr> <tr><td>-</td><td>A</td><td>A</td><td>A</td><td> </td><td> </td><td> </td><td> </td><td> </td><td> </td><td> </td></tr> <tr><td>-</td><td>A</td><td>A</td><td>A</td><td> </td><td> </td><td> </td><td> </td><td> </td><td> </td><td> </td></tr> <tr><td>-</td><td>A</td><td>A</td><td>A</td><td> </td><td> </td><td> </td><td> </td><td> </td><td> </td><td> </td></tr> <tr><td>-</td><td>A</td><td>A</td><td>A</td><td> </td><td> </td><td> </td><td> </td><td> </td><td> </td><td> </td></tr> <tr><td>-</td><td>A</td><td>A</td><td>A</td><td> </td><td> </td><td> </td><td> </td><td> </td><td> </td><td> </td></tr> <tr><td>-</td><td>A</td><td>A</td><td>A</td><td> </td><td> </td><td> </td><td> </td><td> </td><td> </td><td> </td></tr> <tr><td>-</td><td>A</td><td>A</td><td>A</td><td> </td><td> </td><td> </td><td> </td><td> </td><td> </td><td> </td></tr> <tr><td>-</td><td>A</td><td>A</td><td>A</td><td> </td><td> </td><td> </td><td> </td><td> </td><td> </td><td> </td></tr> <tr><td>-</td><td>A</td><td>A</td><td>A</td><td> </td><td> </td><td> </td><td> </td><td> </td><td> </td><td> </td></tr> <tr><td>-</td><td>A</td><td>A</td><td>A</td><td> </td><td> </td><td> </td><td> </td><td> </td><td> </td><td> </td></tr> <tr><td>-</td><td>A</td><td>A</td><td>A</td><td> </td><td> </td><td> </td><td> </td><td> </td><td> </td><td> </td></tr> <tr><td>-</td><td>A</td><td>B</td><td>B</td><td> </td><td> </td><td> </td><td> </td><td> </td><td> </td><td> </td></tr> </table>										-	A	B	B								-	A	B	B								-	A	B	B								-	A	B	B								-	A	B	B								-	A	B	B								-	A	B	B								-	A	A	A								-	A	A	A								-	A	A	B								-	A	A	B								-	A	A	A								-	A	A	A								-	A	A	A								-	A	A	A								-	A	A	A								-	A	A	A								-	A	A	A								-	A	A	A								-	A	A	A								-	A	A	A								-	A	A	A								-	A	B	B					
-	A	B	B																																																																																																																																																																																																																																																																			
-	A	B	B																																																																																																																																																																																																																																																																			
-	A	B	B																																																																																																																																																																																																																																																																			
-	A	B	B																																																																																																																																																																																																																																																																			
-	A	B	B																																																																																																																																																																																																																																																																			
-	A	B	B																																																																																																																																																																																																																																																																			
-	A	B	B																																																																																																																																																																																																																																																																			
-	A	A	A																																																																																																																																																																																																																																																																			
-	A	A	A																																																																																																																																																																																																																																																																			
-	A	A	B																																																																																																																																																																																																																																																																			
-	A	A	B																																																																																																																																																																																																																																																																			
-	A	A	A																																																																																																																																																																																																																																																																			
-	A	A	A																																																																																																																																																																																																																																																																			
-	A	A	A																																																																																																																																																																																																																																																																			
-	A	A	A																																																																																																																																																																																																																																																																			
-	A	A	A																																																																																																																																																																																																																																																																			
-	A	A	A																																																																																																																																																																																																																																																																			
-	A	A	A																																																																																																																																																																																																																																																																			
-	A	A	A																																																																																																																																																																																																																																																																			
-	A	A	A																																																																																																																																																																																																																																																																			
-	A	A	A																																																																																																																																																																																																																																																																			
-	A	A	A																																																																																																																																																																																																																																																																			
-	A	B	B																																																																																																																																																																																																																																																																			

圖則登記表 DRAWING REGISTER										
接收日期 Receiving Date (適用於客戶圖則)										
工程名稱 Project Title: 啟德6552					年					
工程編號 Project No: J-857					月					
分發予 Distributed To					日					
					發出日期 Issued Date					
					年	21	21	21	21	
					月	12	12	1	1	
					日	17	27	5	13	
					F版					
					修訂編號 Revision No.					
圖則編號 Drg. No.		圖則名稱 Drawing Title			-	A	B	B		
AW11-DH1R		生底橫			-	A	A	A		
J857-GDH1		梗底橫料-空腔			-	A	A	A		
J857-LH1L		鋁槽加工圖			-	A	A	A		
J857-LH1R		鋁槽加工圖			-	A	A	A		
J857-LH2L		鋁槽加工圖			-	A	A	A		
J857-LH2R		鋁槽加工圖			-	A	A	A		
J857-LH3L		鋁槽加工圖			-	A	A	A		
J857-LH3R		鋁槽加工圖			-	A	A	A		
J857-LM1		攔河底托鋁角加工圖			-	A	A	A		
J857-SM-LJ1		鋁角加工圖			-	-	-	-		
J857-SM-ZC1		支撐料加工圖			-	-	-	-		
J857-SM-LJ2		連接鋁角加工圖			-	-	-	-		
J857-SM-LB1		連接鋁巴加工圖			-	-	-	-		
J857-CY-LJ1		鋁角加工圖			-	A	B	B		
QG-LJ1		鋁角加工圖			-	-	-	A		
J857-CY-LJ2		撞角碼加工圖			-	-	A	A		
J857-CY-LJ3		撞角碼加工圖			-	-	-	-		
AW11-1		窗玉加工圖				新增	A	B		
AW11-2		窗玉加工圖				新增	A	B		
AW11-3		窗玉加工圖				新增	B	B		
AW11-4		窗玉加工圖				新增	B	B		
AW11R-1		窗玉加工圖				新增	A	B		
AW11R-2		窗玉加工圖				新增	B	C		
AW11R-3		窗玉加工圖				新增	B	B		
AW11R-4		窗玉加工圖				新增	B	B		
AW12-5		窗玉加工圖				新增	A	A		
AW12-6		窗玉加工圖				新增	A	A		
AW12-7		窗玉加工圖				新增	A	B		
AW12-8		窗玉加工圖				新增	A	B		
AW16-3		窗玉加工圖						新增		
AW16-4		窗玉加工圖						新增		

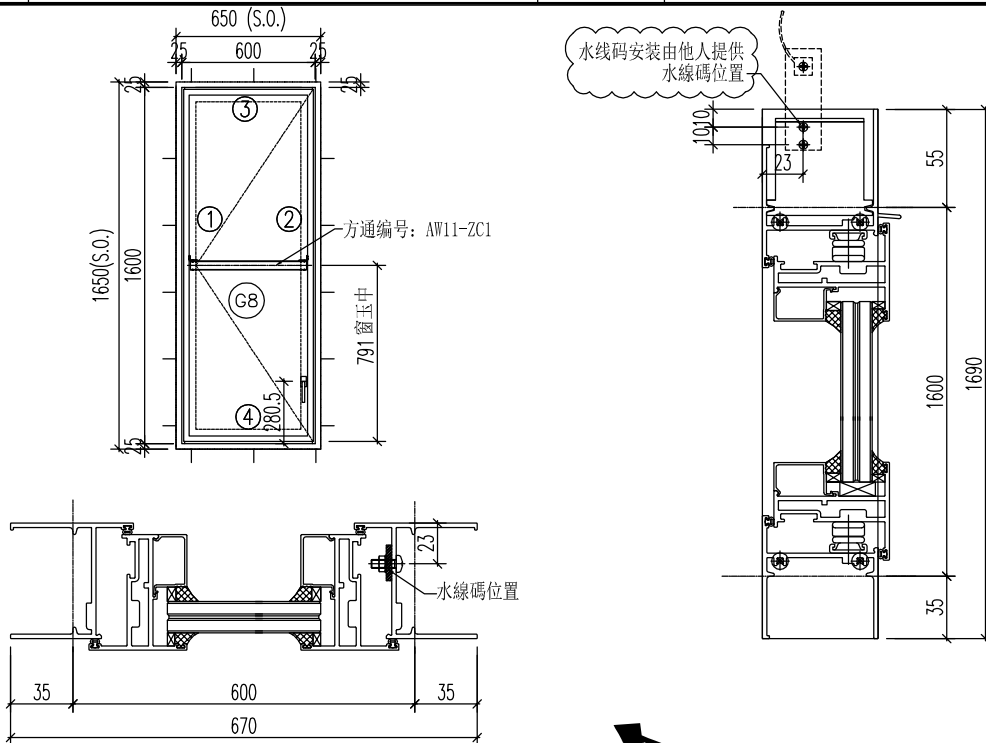
圖則登記表 DRAWING REGISTER										
接收日期 Receiving Date (適用於客戶圖則)										
工程名稱 Project Title: 啟德6552					年					
工程編號 Project No: J-857					月					
分發予 Distributed To					日					
					發出日期 Issued Date					
					年	21	21	21	21	
					月	12	12	1	1	
					日	17	27	5	13	
					F版					
					修訂編號 Revision No.					
圖則編號 Drg. No.		圖則名稱 Drawing Title				新增	B	B		
AW11-BX-R4		玻璃線加工圖				新增	A	A		
AW11R-BX-L3		玻璃線加工圖				新增	-	-		
AW12-BX-L7		玻璃線加工圖				新增	-	-		
AW12-BX-R8		玻璃線加工圖				新增	B	B		
AW11-LB1		拉巴加工圖				新增	-	-		
AW12-LB4		拉巴加工圖				新增	-	-		
J857-FKP1		防水片加工圖				新增	-	-		
J857-PVC-FK1		PVC封口片					-	-		
J857-GK-FSP2		梗框防水片加工圖					-	-		



美特鋁質有限公司
MIDI Aluminium Fabricator Ltd.

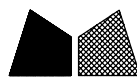
工程號	J-857	拆圖	HHQ	2021.12.17
地盤	啟德站	復核	WLQ	2021.12.17
名稱	啟德站	顏色	深灰色	批准

原EI/4162/21



- 注意:
1. 玻璃線橫碰企
 2. 窗玉搭位7mm
 3. 滴水線比窗玉每頭長1mm
 4. SH窗玉裝16''扇撐
 5. 生窗底部需開去水孔
 6. 裝3組扣碼

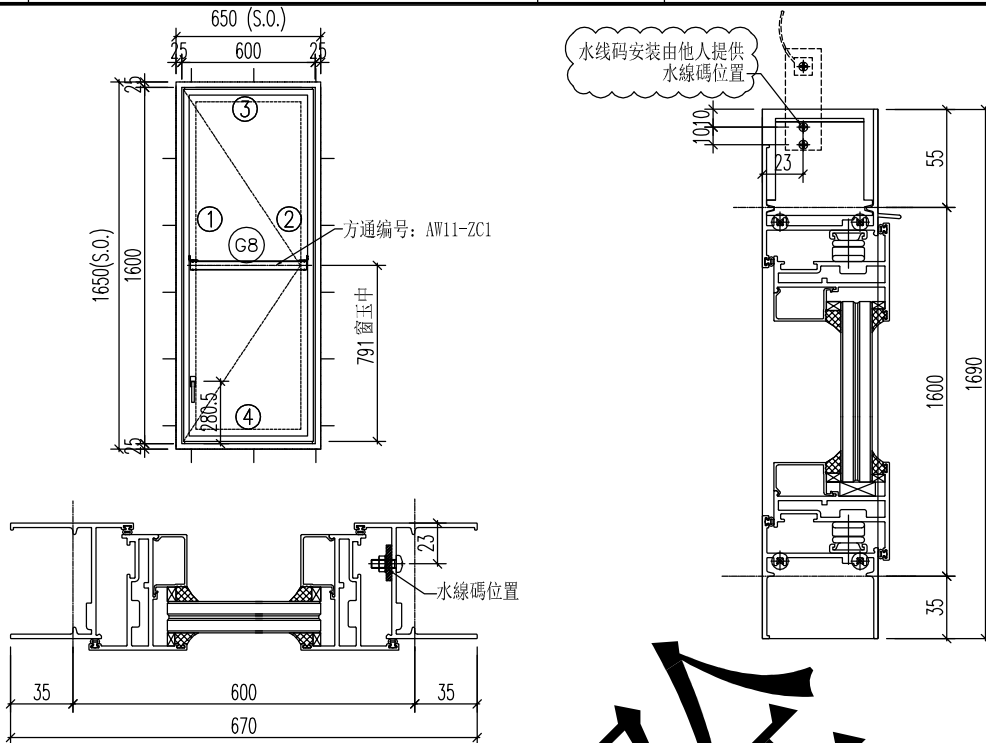
序號	料號	名稱	出筒	長度	幅	加工說明	加工細則
1	X86024	生邊企	直口	1690	1	J857-BQ1L-2	頂底留__mm
2	X86024	生邊企	直口	1690	1	J857-BQ2R-2	頂底留__mm
3	X86031	生頂橫	避位	584	1	AW11-SD1B	企料底部開避位__mm
4	X86026	生底橫	避位	574	1	AW11-0H1L	底橫料防水巴鋸去__mm 水線孔在企料——頂底 安裝扣碼
窗玉用料							多點鎖芯型號:
1	X86025	窗玉-頂	45°	582	1	AW11a-1	手柄型號:
2	X86025	窗玉-底	45°	582	1	AW11a-2	限位撐型號:
3	X86025	窗玉-左	45°	1582	1	AW11a-3	丁窗最大開度:
4	X86025	窗玉-右	45°	1582	1	AW11a-4	窗玉搭位數: 7mm
5	X85966	玻璃線-企	直口	1504	1	AW11a-BX-R4	
6	X85966	玻璃線-企	直口	1504	1		窗款
7	X85966	玻璃線-橫	直口	472	2		寬度 (mm)
							高度 (mm)
							扇/幅
							撐長
							SH
							582
							1582
							1
							16''
大圖版次							本圖版
-							A
-							-
日期							12.27
窗號							數量
11-1/AW							7 幅
11-2/AW							7 幅
							幅
							幅
圖號							11-1/AW



美特鋁質有限公司
MIDI Aluminium Fabricator Ltd.

工程號	J-857	拆圖	HHQ	2021.12.17
地盤	启德站	復核	WLQ	2021.12.17
名稱	启德站	顏色	深灰色	批准

原EI/4162/21



- 注意:
1. 玻璃線橫碰企
 2. 窗玉搭位7mm
 3. 滴水線比窗玉每頭長1mm
 4. SH窗玉裝16''扇撐
 5. 生窗底部需開去水孔
 6. 裝3組扣碼

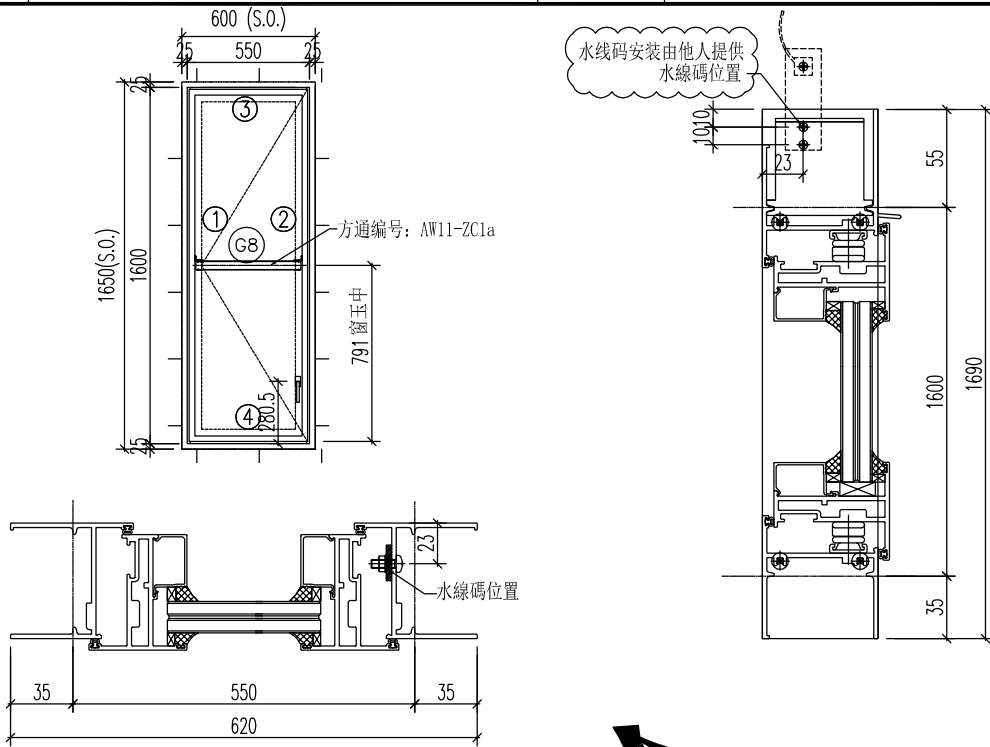
序號	料號	名稱	出筒	長度	支/幅	加工說明	加工細則
1	X86024	生邊企	直口	1690	1	J857-BQ2-2	頂底留__mm
2	X86024	生邊企	直口	1690	1	J857-BQ1-2	頂底留__mm
3	X86031	生頂橫	避位	584	1	AW11-SD1R	企料底部開避位__mm
4	X86026	生底橫	避位	574	1	AW11-DH1R	底橫料防水巴鋸去__mm
							水線孔在企料——頂底
							安裝扣碼
窗玉用料							多點鎖芯型號:
1	X86025	窗玉-頂	45°	582	1	AW11Ra-1	手柄型號:
2	X86025	窗玉-底	45°	582	1	AW11Ra-2	限位撐型號:
3	X86025	窗玉企-左	45°	1582	1	AW11Ra-3	丁窗最大開度:
4	X86025	窗玉企-右	45°	1582	1	AW11Ra-4	窗玉搭位數: 7mm
5	X85966	玻璃線-企	直口	1504	1	AW11Ra-BX-L3	
6	X85966	玻璃線-企	直口	1504	1		
7	X85966	玻璃線-橫	直口	472	2		
							窗款
							SH
							寬度 (mm)
							582
							高度 (mm)
							1582
							扇撐
							1
							撐長
							16''
							大圖版次
							本圖版
							A
							-
							日期
							12.27
							窗號
							11R-1/AW
							數量
							3 幅
							11R-2/AW
							3 幅
							幅
							幅
							圖號
							11R-1/AW



美特鋁質有限公司
MIDI Aluminium Fabricator Ltd.

工程號	J-857	拆圖	HHQ	2021.12.17
地盤	啟德站	復核	WLQ	2021.12.17
名稱	啟德站	顏色	深灰色	批准

原EI/4162/21



- 注意:
1. 玻璃線橫碰企
 2. 窗玉搭位7mm
 3. 滴水線比窗玉每頭長1mm
 4. SH窗玉裝16''扇撐
 5. 生窗底部需開去水孔
 6. 裝3組扣碼

序號	料號	名稱	出筍	長度	幅	加工說明	加工細則
1	X86024	生邊企	直口	1690	1	J85-101L-2	頂底留__mm
2	X86024	生邊企	直口	1690	1	J85-102R-2	頂底留__mm
3	X86031	生頂橫	避位	534	1	AW11-SL1	企料底部開避位__mm
4	X86026	生底橫	避位	524	1	AW11-DH2L	底橫料防水巴鋸去__mm

窗玉用料						
1	X86025	窗玉-頂	45°	532	1	AW11Xa-1
2	X86025	窗玉-底	45°	532	1	AW11Xa-2
3	X86025	窗玉-企左	45°	1582	1	AW11Xa-3
4	X86025	窗玉-企右	45°	1582	1	AW11Xa-4
5	X85966	玻璃線-企	直口	1504	1	AW11Xa-BX-R4
6	X85966	玻璃線-企	直口	1504	1	
7	X85966	玻璃線-橫	直口	422	2	

多點鎖芯型號:
手柄型號:
限位撐型號:
T窗最大開度:
窗玉搭位數: 7mm

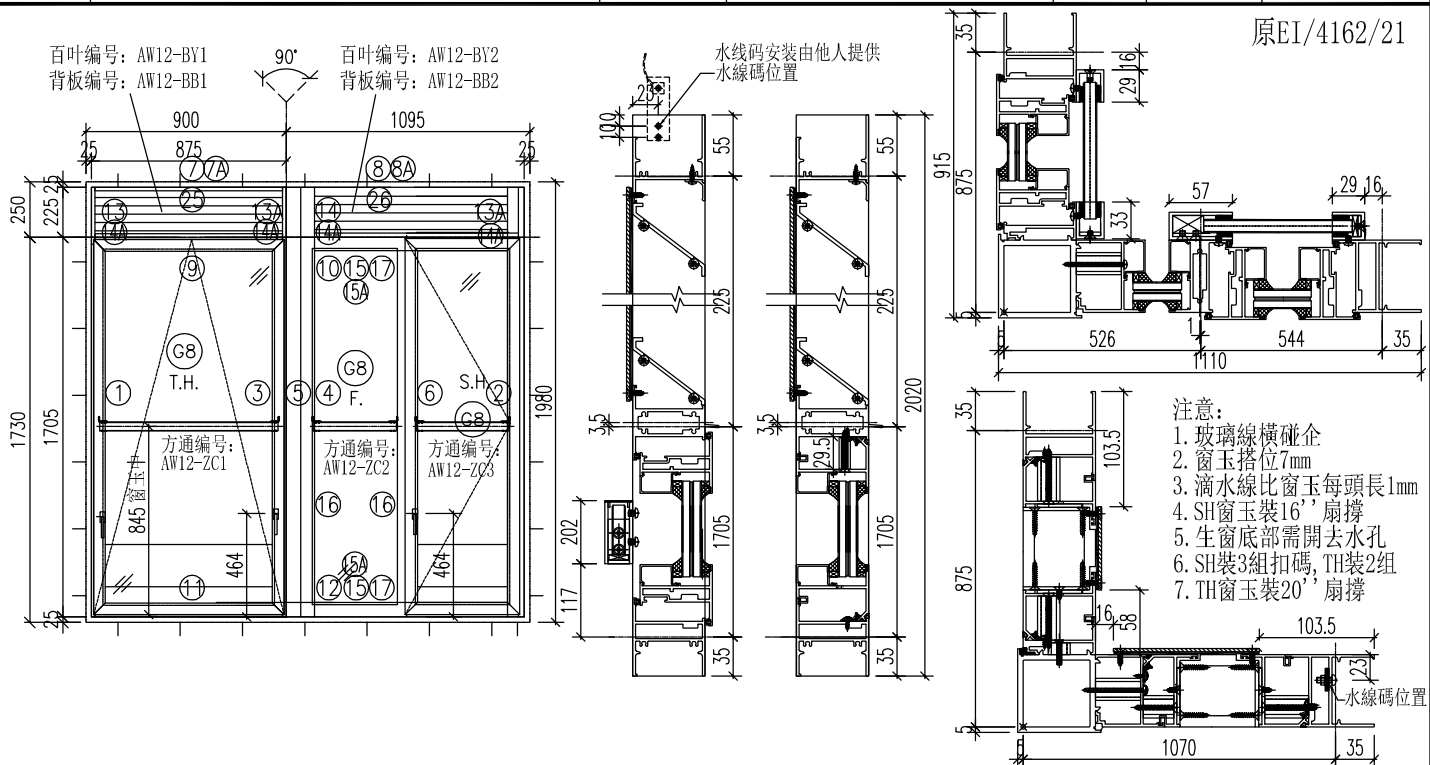
窗款	寬度 (mm)	高度 (mm)	扇幅	撐長
SH	532	1582	1	16''

大圖版次	本圖版	A	-
-	日期	12.27	-

窗號	數量
11X-1/AW	2 幅
11X-2/AW	2 幅
	幅
	幅

圖號 11X-1/AW

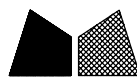
 美特鋁質 有限公司 MIDI Aluminium Fabricator Ltd.	工程號	J-857	拆圖	HHQ	2021.12.17
	地盤	启德站	復核	WLQ	2021.12.17
	名稱	启德站	顏色	深灰色	批准



序號	料號	名稱	出筍	長度	支/幅	加工說明
1	X86032	生边企-空腔	直口	2020	1	J857-KBQ-1L
2	X86032	生边企-空腔	直口	2020	1	J857-KBQ-1R
3	X86029	生夾企	直口	2020	1	J857-SJQ-1R
4	X86027	梗夾企	直口	2020	1	J857-GJQ-1L
5	X85967	转角夹通	直口	2030	1	J857-ZJT1
6	X86034	企工	直口	1682	1	J857-QG3
7	X86030	百叶顶横1	避位	773	1	AW12-BYD1
8	X86030	百叶顶横2	避位	938	1	AW12-BYD2
9	X85970	上生下生中横	避位	783	1	AW12-SZH1
10	X85970	上生下生中横	避位	948	1	AW12-SZH2
11	X86033	生底横-空腔	避位	773	1	AW12-SDH1
12	X86033	生底横-空腔	避位	938	1	AW12-SDH2
13	X86139	生反拍线-企	避位	200	1	J857-SFP1L
13A	X86139	生反拍线-企	避位	200	2	J857-SFP1R
14	X86039	梗反拍-企	避位	200	1	J857-GFP1L
15	X86035	横反拍线	避位	402.5	2	AW12-HFP1
16	X85966	玻璃線-企	直口	1612	2	
17	X85966	玻璃線-横	直口	370.5	2	
18	K00332	墊通	直口	39.5	21	
19	K00332	墊通	直口	40.5	7	
20	K00332	墊通	直口	27.5	7	
21	K00332	墊通	直口	29.5	2	
22	A628	攔水槽1	直口	202	2	J857-LH1L/J857-LH1R
23	A628	攔水槽2	直口	202	1	J857-LH2L
24	A628	攔水槽3	直口	202	1	J857-LH3R
25						
7A	X86043	百葉頂擋水鋁角	直口	674	1	AW12-DSJ1
8A	X86043	百葉頂擋水鋁角	直口	851	1	AW12-DSJ2
14A	X86042	反拍線擋水角	直口	200	3	FPX-LJ1
15A	X86042	反拍線擋水角	直口	402.5	2	AW12-FPX-LJ1

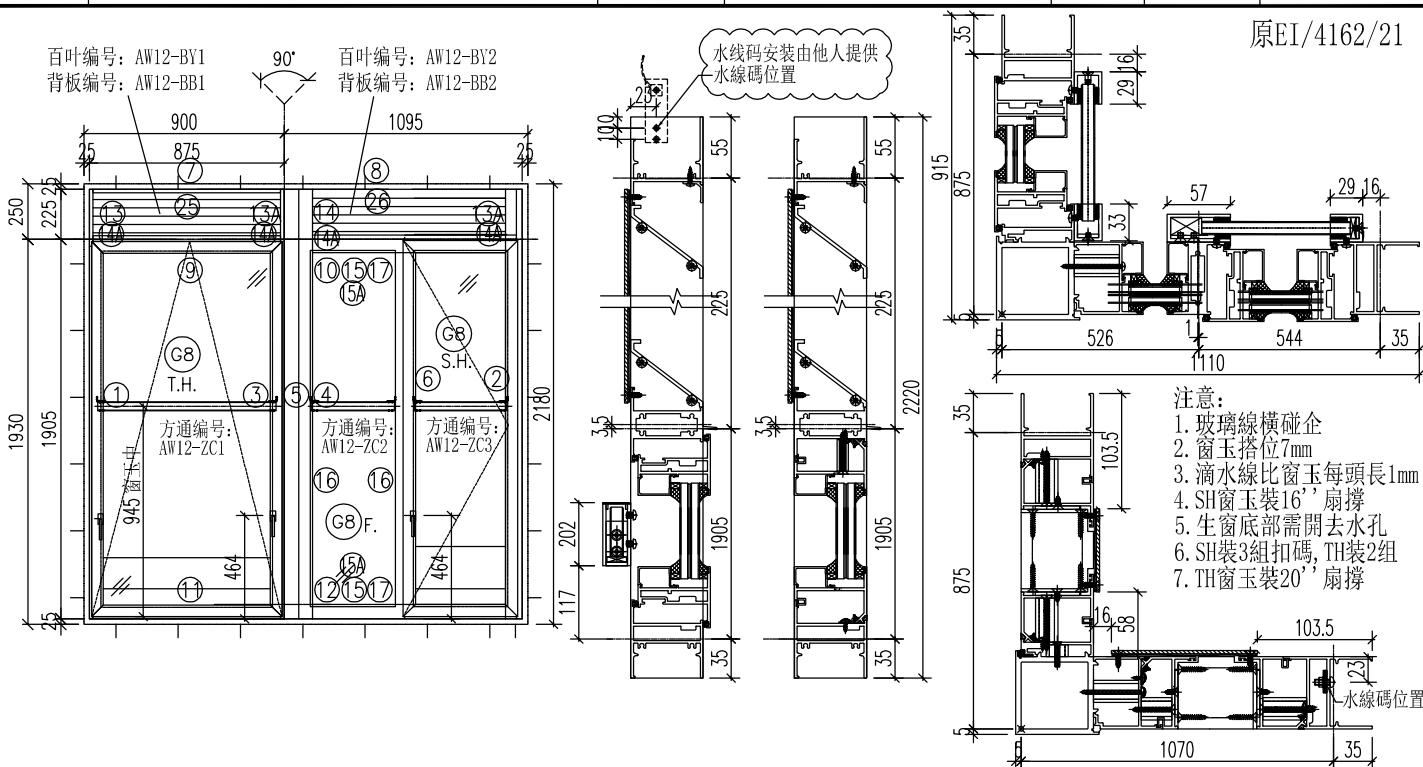
窗玉						
序號	料號	名稱	出筍	長度	支/幅	加工說明
1	X86025	窗玉企	45°	1690	1	AW12-3
2	X86025	窗玉企	45°	1690	1	AW12-4
3	X86025	窗玉企	45°	1690	1	AW12-7
4	X86025	窗玉企	45°	1690	1	AW12-8
5	X86025	窗玉橫	45°	781	1	AW12-5
6	X86025	窗玉橫	45°	781	1	AW12-6
7	X86025	窗玉橫	45°	520.5	1	AW12-1
8	X86025	窗玉橫	45°	520.5	1	AW12-2
9	X85966	玻璃線-企	直口	1612	1	AW12-BX-L3
10	X85966	玻璃線-企	直口	1612	1	AW12-BX-L7
11	X85966	玻璃線-企	直口	1612	1	AW12-BX-R8
12	X85966	玻璃線-企	直口	1612	1	
13	X85966	玻璃線-橫	直口	671	2	
14	X85966	玻璃線-橫	直口	410.5	2	

加工細則				
頂底留__mm				
頂底留__mm				
企料底部開避位__mm				
底橫料防水巴鋸去__mm				
水線孔在企料__頂底				
安裝扣碼				
多點鎖芯型號:				
手柄型號:				
限位撐型號:				
T窗最大開度:				
窗玉搭位數: 7mm				
窗款	寬度 (mm)	高度 (mm)	支/幅	撐長
SH	520.5	1690	1	16''
TH	781	1690	1	20''
大圖版次		本圖版	A	B
-		日期	12.27	1.12
窗號			數量	
12/AW			27 幅	
-			-- 幅	
-			幅	
-			幅	
圖號	12/AW			



美特鋁質有限公司
MIDI Aluminium Fabricator Ltd.

工程號	J-857	拆圖	HHQ	2021.12.17
地盤	启德站	復核	WLQ	2021.12.17
名稱	启德站	批准	-	-
顏色	深灰色			



序號	料號	名稱	出筒	長度	支/幅	加工說明
1	X86032	生边企-空腔	直口	2220	1	J857-KBQ-2L
2	X86032	生边企-空腔	直口	2220	1	J857-KBQ-2R
3	X86029	生夾企	直口	2220	1	J857-SJQ-2R
4	X86027	梗夾企	直口	2220	1	J857-GJQ-2L
5	X85967	转角夹通	直口	2230	1	J857-ZIT2
6	X86034	企工	直口	1882	1	J857-QG4
7	X86030	百叶顶横1	避位	773	1	AW12-BYD1
8	X86030	百叶顶横2	避位	938	1	AW12-BYD2
9	X85970	上生下生中横	避位	783	1	AW12-SZH1
10	X85970	上生下生中横	避位	948	1	AW12-SZH2
11	X86033	生底横-空腔	避位	773	1	AW12-SY1
12	X86033	生底横-空腔	避位	938	1	AW12-SY2
13	X86139	生反拍线-企	避位	200	1	J857-SFP1
13A	X86139	生反拍线-企	避位	200	2	J857-SFP1
14	X86039	梗反拍-企	避位	200	1	J857-GFP1
15	X86035	橫反拍线	避位	402.5	2	AW12-FPX-L1
16	X85966	玻璃線-企	直口	1812	2	
17	X85966	玻璃線-橫	直口	370.5	2	
18	K00332	墊通	直口	39.5	21	
19	K00332	墊通	直口	40.5	7	
20	K00332	墊通	直口	27.5	7	
21	K00332	墊通	直口	29.5	2	
22	A628	攔河槽1	直口	202	2	J857-LH1L/J857-LH1R
23	A628	攔河槽2	直口	202	1	J857-LH2L
24	A628	攔河槽3	直口	202	1	J857-LH3R
25						
7A	X86042	百叶顶挡水角	直口	674	1	AW12-DSJ1
8A	X86043	百叶顶挡水角	直口	851	1	AW12-DSJ2
14A	X86044	反拍線-企	直口	200	3	FPX-LJ1
15A	X86042	反拍線-企	直口	402.5	2	AW12-FPX-LJ1
窗玉						
1	X86025	窗玉企	45°	1890	1	AW12a-3
2	X86025	窗玉企	45°	1890	1	AW12a-4
3	X86025	窗玉企	45°	1890	1	AW12a-7
4	X86025	窗玉企	45°	1890	1	AW12a-8
5	X86025	窗玉橫	45°	781	1	AW12a-5
6	X86025	窗玉橫	45°	781	1	AW12a-6
7	X86025	窗玉橫	45°	520.5	1	AW12a-1
8	X86025	窗玉橫	45°	520.5	1	AW12a-2
9	X85966	玻璃線-企	直口	1812	1	AW12a-BX-L3
10	X85966	玻璃線-企	直口	1812	1	AW12a-BX-L7
11	X85966	玻璃線-企	直口	1812	1	AW12a-BX-R8
12	X85966	玻璃線-企	直口	1812	1	
13	X85966	玻璃線-橫	直口	671	2	
14	X85966	玻璃線-橫	直口	410.5	2	

加工細則				
頂底留 _ mm				
頂底留 _ mm				
企料底部開避位 _ mm				
底橫料防水巴鋸去 _ mm				
水線孔在企料 _ 頂底				
安裝扣碼				
多點鎖芯型號:				
手柄型號:				
限位撐型號:				
T窗最大開度:				
窗玉搭位數: 7mm				
窗款	寬度 (mm)	高度 (mm)	支/幅	撐長
SH	520.5	1890	1	16''
TH	781	1890	1	20''
大圖版次		本圖版	A	-
		日期	12.27	-
窗號			數量	
12-1/AW			1 幅	
-			-- 幅	
			幅	
			幅	
圖號		12-1/AW		



美特鋁質有限公司
MIDI Aluminium Fabricator Ltd.

工程號 J-857

地盤 啟德站

顏色 深灰色

拆圖

HHQ

2021.12.17

復核

WLQ

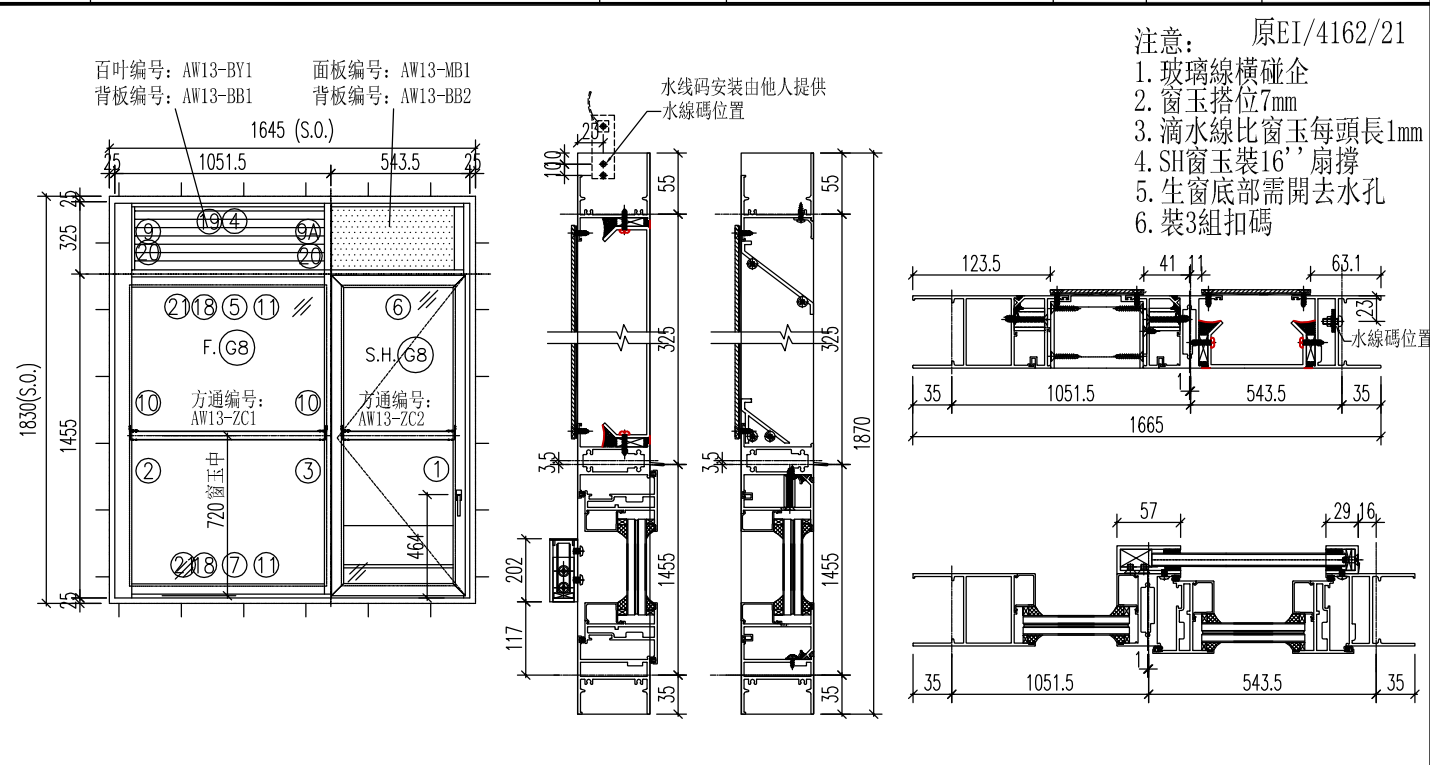
2021.12.17

名稱 啟德站

批准

—

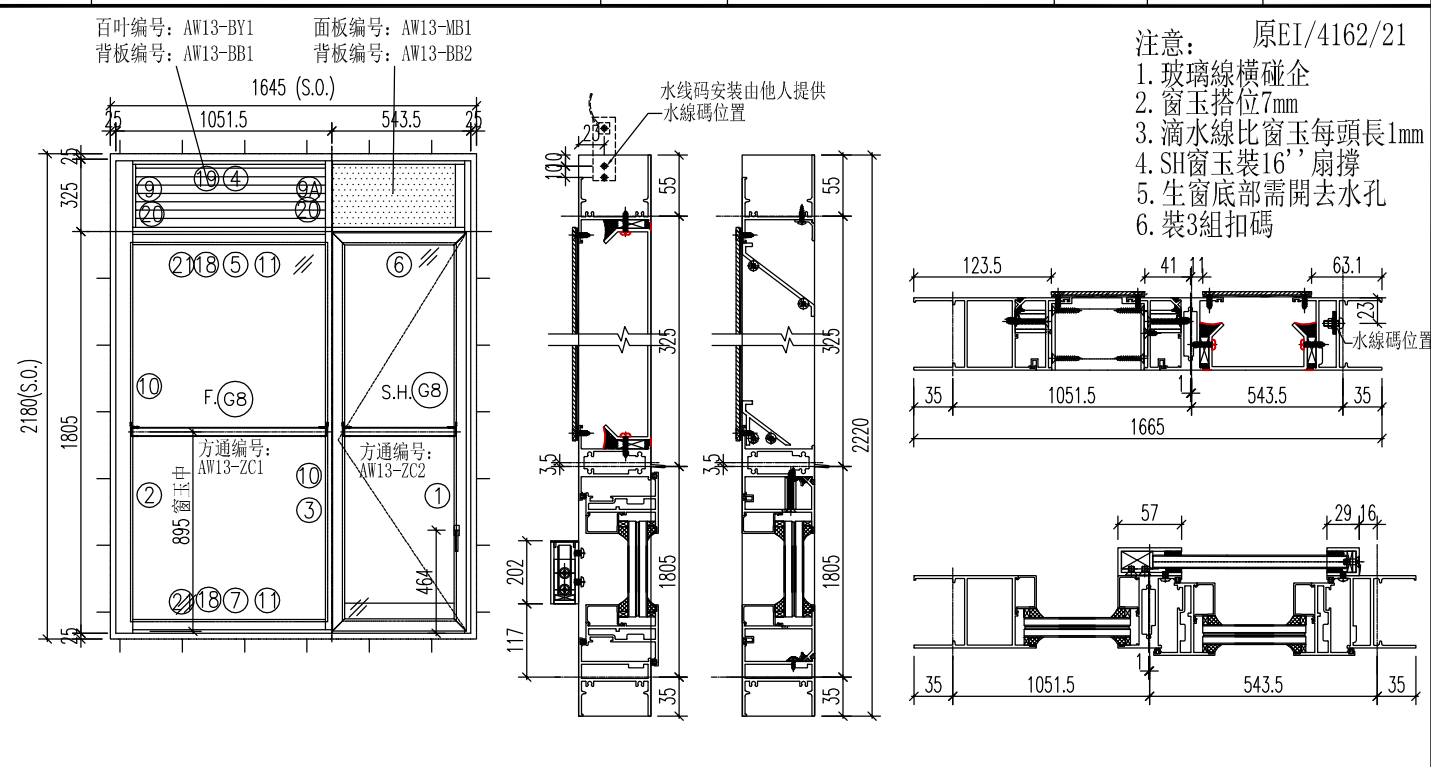
—



- 注意: 原EI/4162/21
1. 玻璃線橫碰企
 2. 窗玉搭位7mm
 3. 滴水線比窗玉每頭長1mm
 4. SH窗玉裝16''扇撐
 5. 生窗底部需開去水孔
 6. 裝3組扣碼

序號	料號	名稱	出筍	長度	支/幅	加工說明	加工細則					
1	X86032	生边企-空腔	直口	1870	1	J857-KBQ-5R	頂底留__mm					
2	X86023	梗边企-空腔	直口	1870	1	J857-GBQ-5L	頂底留__mm					
3	X86034	企工	直口	1763	1	J857-QG7	企料底部開避位____mm					
4	X86030	百叶顶橫1	避位	1515	1	AW13-BYD1	底橫料防水巴鋸去____mm					
5	X85970	上生下生中橫	避位	996	1	AW13-SZH1	水線孔在企料——頂底					
6	X85970	上生下生中橫	避位	522	1	AW13-SZH2	安裝扣碼					
7	X86033	生底橫-空腔	避位	1515	1	AW13-SDH1	多點鎖芯型號:					
8							手柄型號:					
9	X86039	梗反拍线-企	避位	300	1	J857-GFP3L	限位撐型號:					
9A	X86039	梗反拍线-企	避位	300	1	J857-GFP3R	T窗最大開度:					
10	X85966	玻璃線-企	直口	1362	2		窗玉搭位數: 7mm					
11	X85966	玻璃線-橫	直口	948	2							
12	K00332	墊通	直口	39.5	7							
13	K00332	墊通	直口	27.5	14							
14	K00332	墊通	直口	29.5	4							
15	A628	攔河槽1	直口	202	1	J857-LH1R	窗款	寬度 (mm)	高度 (mm)	尺/幅	撐長	
16	A628	攔河槽2	直口	202	1	J857-LH2L						
17							SH	520	1440	1	16''	
18	X86035	反拍线-橫	避位	980	2	AW13-HFP1						
19	X86043	百葉頂擋水鋁角	直口	911	1	AW13-DSJ1						
20	X86042	反拍线擋水角	直口	300	2	FPX-LJ2						
21	X86042	反拍线擋水角	直口	930	2	AW13-FPX-LJ1						
窗玉							大圖版次	本圖版	A	B		
							-	日期	11.27	1.12		
1	X86025	窗玉企	45°	1440	1	AW13-3	窗號		數量			
2	X86025	窗玉企	45°	1440	1	AW13-4	13/AW		27 幅			
3	X86025	窗玉橫	45°	520	1	AW13-1	-		-- 幅			
4	X86025	窗玉橫	45°	520	1	AW13-2	-		-- 幅			
5	X85966	玻璃線-企	直口	1362	1	AW13-BX-R4	-		-- 幅			
6	X85966	玻璃線-企	直口	1362	1		-		-- 幅			
7	X85966	玻璃線-橫	直口	410	2		-		-- 幅			
							圖號	13/AW				

 美特鋁質 有限公司 MIDI Aluminium Fabricator Ltd.	工程號	J-857	拆圖	HHQ	2021.12.17
	地盤	啟德站	復核	WLQ	2021.12.17
名稱	啟德站	顏色	深灰色	批准	—



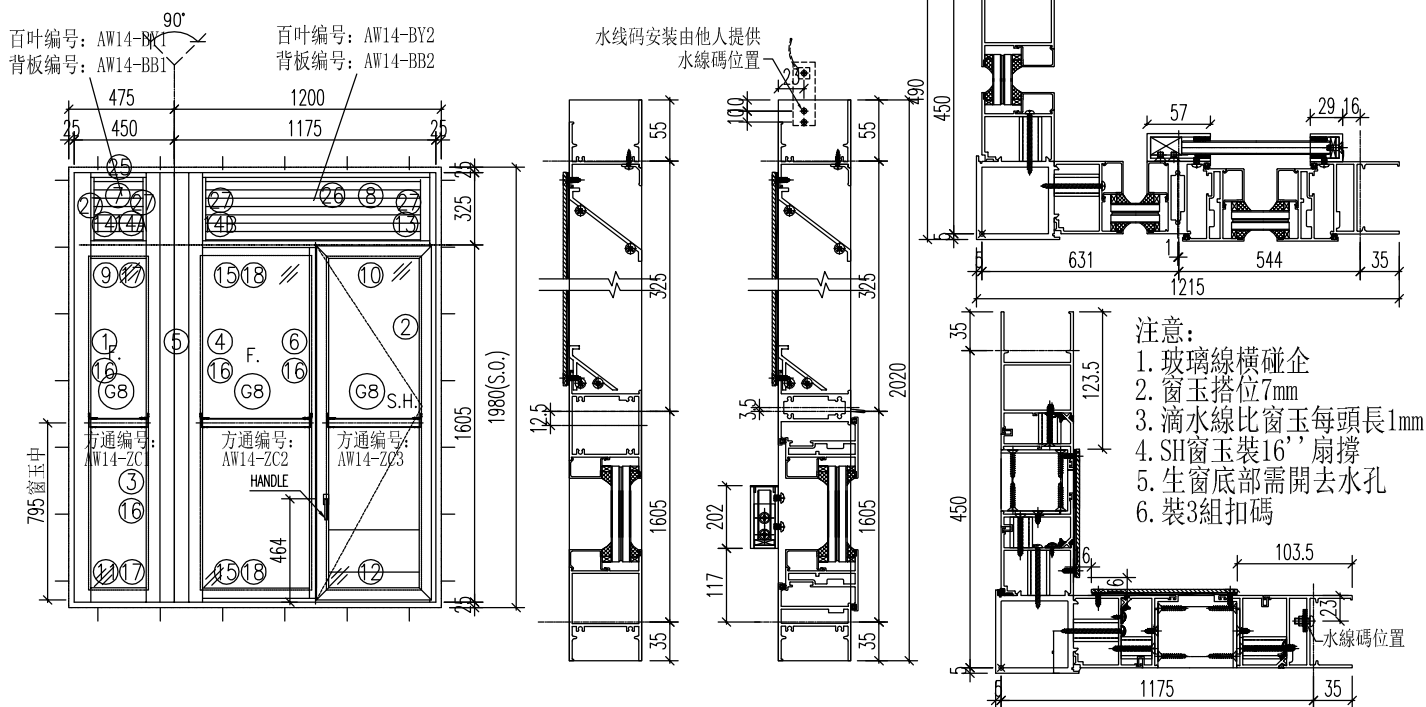
序號	料號	名稱	出筒	長度	支/幅	加工說明	加工細則					
1	X86032	生边企-空腔	直口	2220	1	J857-KBQ-4Ra	頂底留__mm					
2	X86023	梗边企-空腔	直口	2220	1	J857-GBQ-2L	頂底留__mm					
3	X86034	企工	直口	2113	1	J857-QG8	頂底留__mm					
4	X86030	百叶顶横1	避位	151	1	AW13-BYD1	企料底部開避位__mm					
5	X85970	上生下生中横	避位	996	1	AW13-SZH1	底橫料防水巴鋸去__mm					
6	X85970	上生下生中横	避位	22	1	AW13-SZH2	水線孔在企料——頂底					
7	X86033	生底横-空腔	避位	1315	1	AW13-SDH1	安裝扣碼					
8												
9	X86039	梗反拍线-企	避位	300	1	J857-GFP3L	多點鎖芯型號:					
9A	X86039	梗反拍线-企	避位	300	1	J857-GFP3R	手柄型號:					
10	X85966	玻璃線-企	直口	1712	2		限位撐型號:					
11	X85966	玻璃線-橫	直口	948	2		T窗最大開度:					
12	K00332	墊通	直口	39.5	7		窗玉搭位數: 7mm					
13	K00332	墊通	直口	27.5	14							
14	K00332	墊通	直口	29.5	4							
15	A628	攔河槽	直口	202	1	J857-LH1R						
16	A628	攔河槽2	直口	202	1	J857-LH2L						
17		水線碼		57	1		窗款	寬度 (mm)	高度 (mm)	只/幅	撐長	
18	X86025	反拍线-橫	避位	980	2	AW13-HFP1	SH	520	1790	1	16''	
19	X86043	百葉橫擋水鋸角	直口	911	1	AW13-DSJ1						
20	X86042	反拍线擋水孔	直口	300	2	FPX-LJ2						
21	X86042	反拍线擋水孔	直口	930	2	AW13-FPX-LJ1						
窗玉							大圖版次	本圖版	A	B		
1	X86025	窗玉企	45°	1790	1	AW13a-3	-	日期	12.27	1.7		
2	X86025	窗玉企	45°	1790	1	AW13a-4	窗號		數量			
3	X86025	窗玉橫	45°	520	1	AW13a-1	13-1/AW		1 幅			
4	X86025	窗玉橫	45°	520	1	AW13a-2	13-2/AW		1 幅			
5	X85966	玻璃線-企	直口	1712	1	AW13a-BX-R4			幅			
6	X85966	玻璃線-企	直口	1712	1				幅			
7	X85966	玻璃線-橫	直口	410	2				幅			
							圖號	13-1/AW				



美特鋁質有限公司
MIDI Aluminium Fabricator Ltd.

工程號	J-857	拆圖	HHQ	2021.12.17
地盤	啟德站	復核	WLQ	2021.12.17
名稱	啟德站	批准	—	—
顏色	深灰色			

原EI/4162/21



序號	料號	名稱	出筍	長度	支/幅	加工說明
1	X86023	梗边企-空腔	直口	2020	1	J857-GBQ-3L
2	X86032	生边企-空腔	直口	2020	1	J857-KBQ-3R
3	X86027	梗夹企	直口	2020	1	J857-GJQ-3R
4	X86027	梗夹企	直口	2020	1	J857-GJQ-3aL
5	X85967	转角夹通	直口	2030	1	J857-ZJT3
6	X86034	企工	直口	1582	1	J857-QG1
7	X86030	百叶顶横1	避位	286	1	AW14-BYD1
8	X86030	百叶顶横2	避位	1043	1	AW14-BYD2
9	X85965	上生下梗中横	避位	286	1	AW14-GZH1
10	X85970	上生下生中横	避位	1053	1	AW14-SZH1
11	X86028	梗底横-空腔	避位	286	1	AW14-GDH1
12	X86033	生底横-空腔	避位	1043	1	AW14-SDH1
13	X86139	生反拍线-企	避位	300	1	J857-SFP2R
14	X86039	梗反拍线-企	避位	300	1	J857-GFP3L
14A	X86039	梗反拍线-企	避位	300	1	J857-GFP2R
14B	X86039	梗反拍线-企	避位	300	1	J857-GFP2L
15	X86035	橫反拍线	避位	507.5	2	AW14-HFP1
16	X85966	玻璃線-企	直口	1512	4	
17	X85966	玻璃線-橫	直口	248	2	
18	X85966	玻璃線-橫	直口	475.5	2	
19	K00332	墊通	直口	39.5	14	
20	K00332	墊通	直口	40.5	7	
21	K00332	墊通	直口	27.5	7	
22	A628	攔河槽1	直口	202	1	J857-LH1R
23	A628	攔河槽2	直口	202	1	J857-LH2L
24						
25	X86043	百葉頂擋水鋁角	直口	211	1	AW14-DSJ1
26	X86043	百葉頂擋水鋁角	直口	956	1	AW14-DSJ2
27	X86042	反拍線擋水角	直口	300	4	FPX-LJ2
28	X86042	反拍線擋水角	直口	507.5	2	AW14-FPX-LJ1

加工細則				
頂底留__mm				
頂底留__mm				
企料底部開避位__mm				
底橫料防水巴鋸去__mm				
水線孔在企料__頂底				
安裝扣碼				
多點鎖芯型號:				
手柄型號:				
限位撐型號:				
T窗最大開度:				
窗玉搭位數: 7mm				

窗款	寬度 (mm)	高度 (mm)	支/幅	撐長
SH	520.5	1590	1	16''

大圖版次	本圖版	A	B
-	日期	12.27	1.12

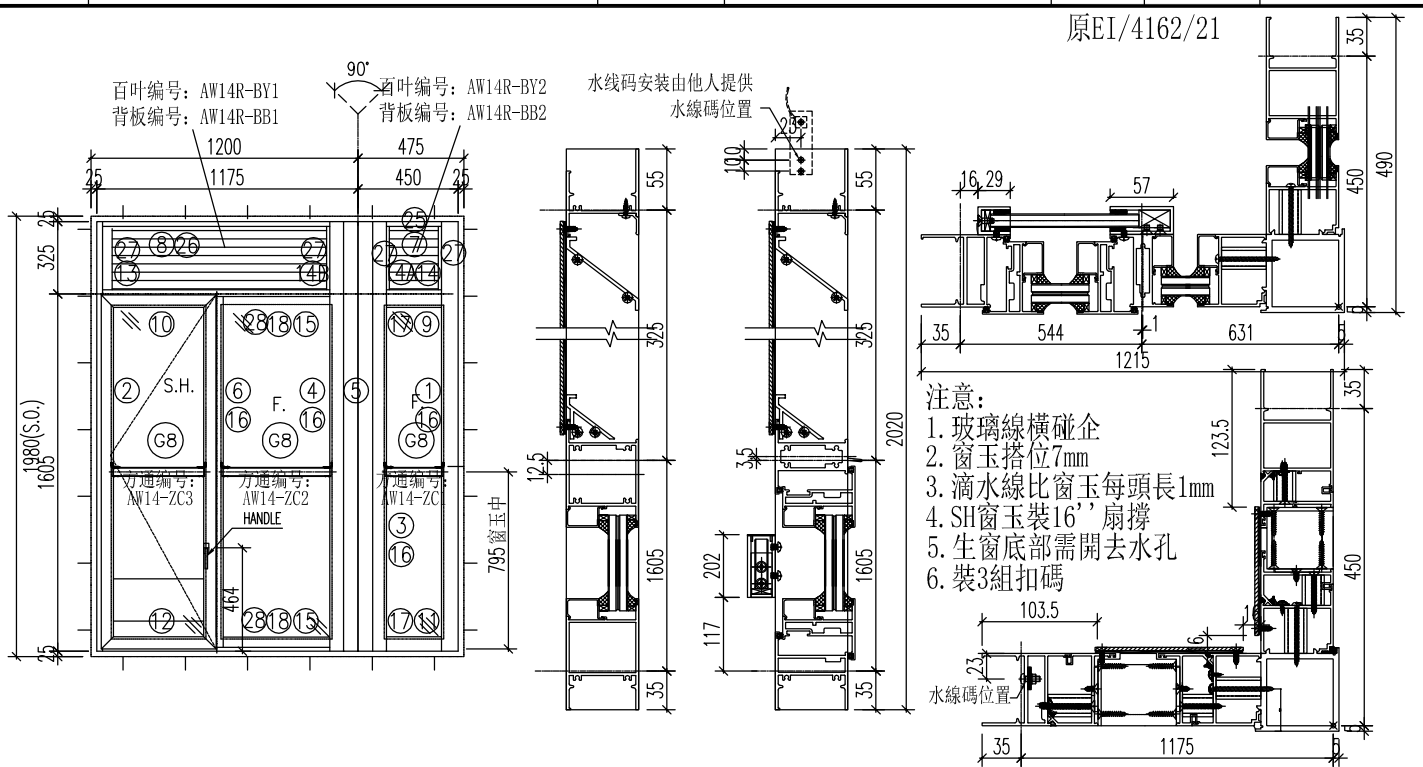
窗玉						
1	X86025	窗玉企	45°	1590	1	AW14-3
2	X86025	窗玉企	45°	1590	1	AW14-4
3	X86025	窗玉橫	45°	520.5	1	AW14-1
4	X86025	窗玉橫	45°	520.5	1	AW14-2
5	X85966	玻璃線-企	直口	1512	1	AW14-BX-L3
6	X85966	玻璃線-企	直口	1512	1	
7	X85966	玻璃線-橫	直口	410.5	2	

窗號	數量
14/AW	27 幅
-	-- 幅
	幅
	幅
圖號	14/AW



美特鋁質有限公司
MIDI Aluminium Fabricator Ltd.

工程號	J-857	拆圖	HHQ	2021.12.17
地盤	启德站	復核	WLQ	2021.12.17
名稱	启德站	顏色	深灰色	批准
			—	—



序號	料號	名稱	出筒	長度	支/幅	加工說明
1	X86023	梗边企-空腔	直口	2020	1	J857-GBQ-3R
2	X86032	生边企-空腔	直口	2020	1	J857-KBQ-3L
3	X86027	梗夾企	直口	2020	1	J857-GJQ-3L
4	X86027	梗夾企	直口	2020	1	J857-GJQ-3aR
5	X85967	转角夾通	直口	2030	1	J857-ZJT3
6	X86034	企工	直口	1582	1	J857-QG1R
7	X86030	百叶頂橫1	避位	286	1	AW14R-BYD1
8	X86030	百叶頂橫2	避位	1043	1	AW14R-BYD2
9	X85965	上生下梗中橫	避位	286	1	AW14R-GZH1
10	X85970	上生下生中橫	避位	1053	1	AW14R-SZH1
11	X86028	梗底橫-空腔	避位	286	1	AW14R-GDH1
12	X86033	生底橫-空腔	避位	1043	1	AW14R-SDH1
13	X86139	生反拍線-企	避位	300	1	J857-SFP2L
14	X86039	梗反拍線-企	避位	300	1	J857-GFP3R
14A	X86039	梗反拍線-企	避位	300	1	J857-GFP2L
14B	X86039	梗反拍線-企	避位	300	1	J857-GFP2R
15	X86035	橫反拍線	避位	507.5	2	AW14-HFP1
16	X85966	玻璃線-企	直口	1512	4	
17	X85966	玻璃線-橫	直口	248	2	
18	X85966	玻璃線-橫	直口	475.5	2	
19	K00332	墊通	直口	39.5	14	
20	K00332	墊通	直口	40.5	7	
21	K00332	墊通	直口	27.5	7	
22	A628	攔河槽1	直口	202	1	J857-LH1L
23	A628	攔河槽2	直口	202	1	J857-LH2R
24						
25	X86043	百葉頂擋水鉛角	直口	211	1	AW14-DSJ1
26	X86043	百葉頂擋水鉛角	直口	956	1	AW14-DSJ2
27	X86042	反拍線擋水角	直口	300	4	FPX-LJ2
28	X86042	反拍線擋水角	直口	507.5	2	AW14-FPX-LJ1

窗玉						
序號	料號	名稱	出筒	長度	支/幅	加工說明
1	X86025	窗玉企	45°	1590	1	AW14R-3
2	X86025	窗玉企	45°	1590	1	AW14R-4
3	X86025	窗玉橫	45°	520.5	1	AW14R-1
4	X86025	窗玉橫	45°	520.5	1	AW14R-2
5	X85966	玻璃線-企	直口	1512	1	AW14R-BX-R4
6	X85966	玻璃線-企	直口	1512	1	
7	X85966	玻璃線-橫	直口	410.5	2	

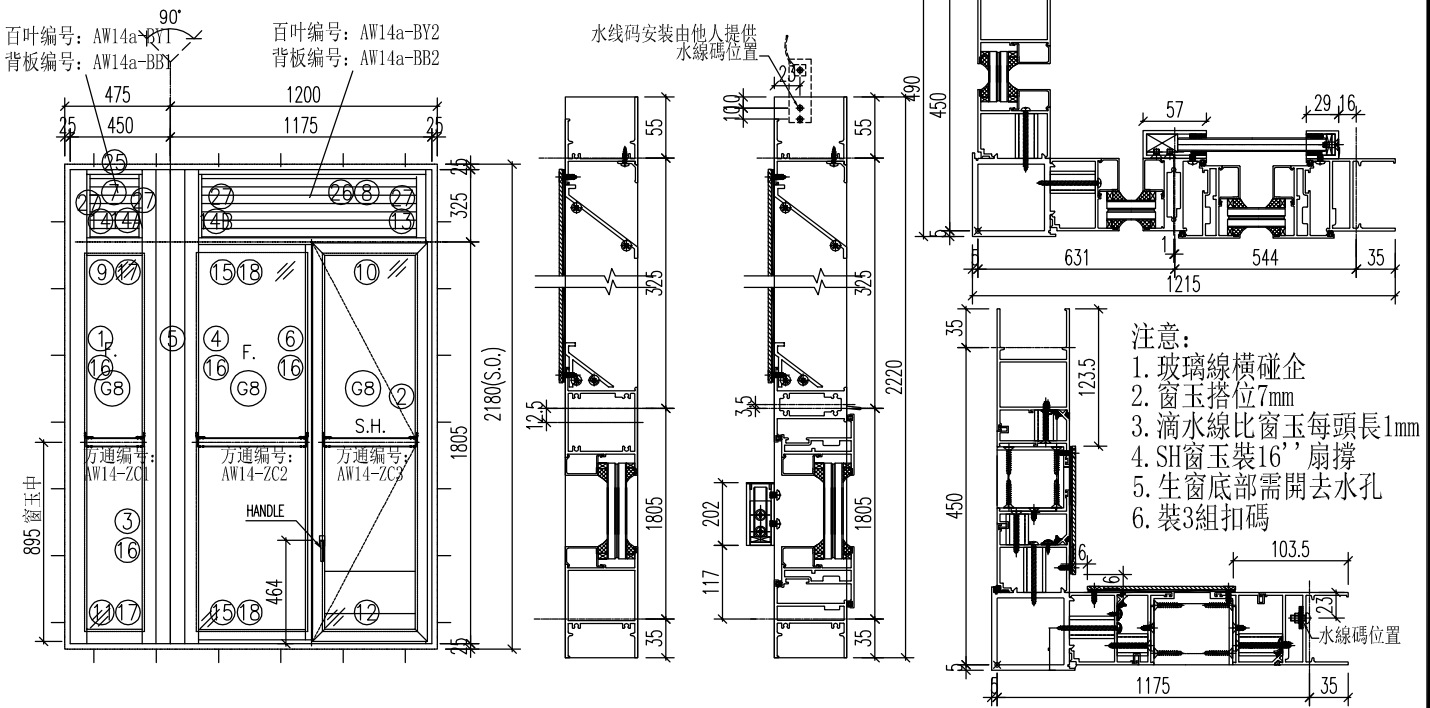
加工細則				
頂底留__mm				
頂底留__mm				
企料底部開避位__mm				
底橫料防水巴鋸去__mm				
水線孔在企料__頂底				
安裝扣碼				
多點鎖芯型號:				
手柄型號:				
限位撐型號:				
T窗最大開度:				
窗玉搭位數: 7mm				
窗款	寬度 (mm)	高度 (mm)	支/幅	撐長
SH	520.5	1590	1	16''
大圖版次		本圖版	A	B
-		日期	12.27	1.12
窗號			數量	
14R/AW			23 幅	
-			-- 幅	
			幅	
			幅	
圖號	14R/AW			



美特鋁質有限公司
MIDI Aluminium Fabricator Ltd.

工程號	J-857	拆圖	HHQ	2021.12.17
地盤	啟德站	復核	WLQ	2021.12.17
名稱	啟德站	批准	-	-
顏色	深灰色			

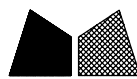
原EI/4162/21



序號	料號	名稱	出筭	長度	支/幅	加工說明
1	X86023	梗边企-空腔	直口	2220	1	J857-GBQ-4L
2	X86032	生边企-空腔	直口	2220	1	J857-KBQ-4R
3	X86027	梗夹企	直口	2220	1	J857-GJQ-4R
4	X86027	梗夹企	直口	2220	1	J857-GJQ-4aL
5	X85967	转角夹通	直口	2230	1	J857-ZJT4
6	X86034	企工	直口	1782	1	J857-QG2
7	X86030	百叶顶横1	避位	286	1	AW14-BYD1
8	X86030	百叶顶横2	避位	1043	1	AW14-BYD2
9	X85965	上生下梗中橫	避位	286	1	AW14-GZH1
10	X85970	上生下生中橫	避位	1053	1	AW14-SZH1
11	X86028	梗底橫-空腔	避位	286	1	AW14-GDH1
12	X86033	生底橫-空腔	避位	1043	1	AW14-SDH1
13	X86139	生反拍线-企	避位	300	1	J857-SFP2R
14	X86039	梗反拍线-企	避位	300	1	J857-GFP3L
14A	X86039	梗反拍线-企	避位	300	1	J857-GFP2R
14B	X86039	梗反拍线-企	避位	300	1	J857-GFP2L
15	X86035	橫反拍线	避位	507.5	2	AW14-HFP1
16	X85966	玻璃線-企	直口	1712	4	
17	X85966	玻璃線-橫	直口	248	2	
18	X85966	玻璃線-橫	直口	475.5	2	
19	K00332	墊通	直口	39.5	14	
20	K00332	墊通	直口	40.5	7	
21	K00332	墊通	直口	27.5	7	
22	A628	攔河槽1	直口	202	1	J857-LH1R
23	A628	攔河槽2	直口	202	1	J857-LH2L
24						
25	X86043	百葉頂擋水鋁角	直口	211	1	AW14-DSJ1
26	X86043	百葉頂擋水鋁角	直口	956	1	AW14-DSJ2
27	X86042	反拍线擋水角	直口	300	4	FPX-LJ2
28	X86042	反拍线擋水角	直口	507.5	2	AW14-FPX-LJ1
窗玉						
1	X86025	窗玉企	45°	1790	1	AW14a-3
2	X86025	窗玉企	45°	1790	1	AW14a-4
3	X86025	窗玉橫	45°	520.5	1	AW14a-1
4	X86025	窗玉橫	45°	520.5	1	AW14a-2
5	X85966	玻璃線-企	直口	1712	1	AW14a-BX-L3
6	X85966	玻璃線-企	直口	1712	1	
7	X85966	玻璃線-橫	直口	410.5	2	

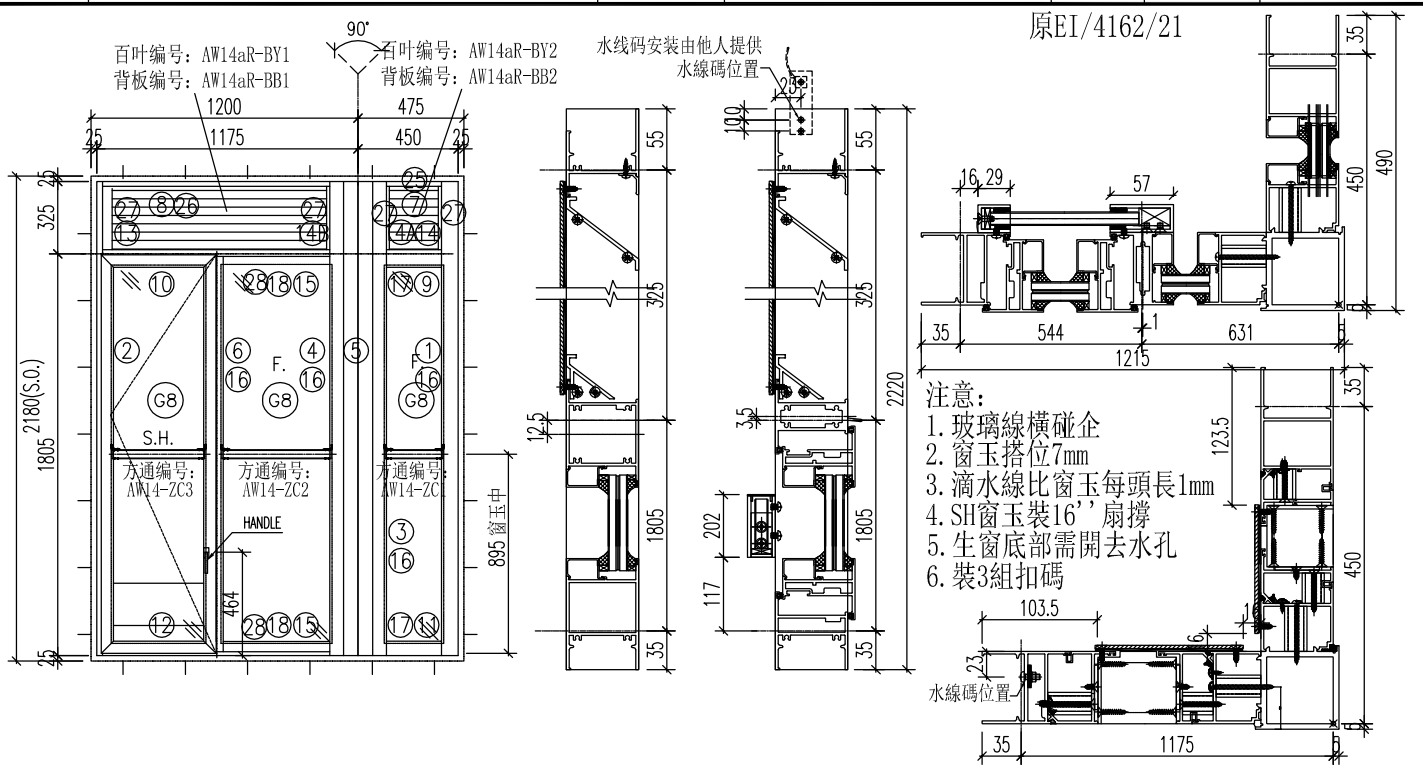
加工細則				
頂底留__mm				
頂底留__mm				
企料底部開避位__mm				
底橫料防水巴鋸去__mm				
水線孔在企料__頂底				
安裝扣碼				
多點鎖芯型號:				
手柄型號:				
限位撐型號:				
T窗最大開度:				
窗玉搭位數: 7mm				
窗款	寬度 (mm)	高度 (mm)	尺/幅	撐長
SH	520.5	1790	1	16'
大圖版次				
本圖版		A	B	
日期		12.27	1.12	
窗號				數量
14a/AW				1 幅
-				- 幅
				幅
				幅
圖號				數量
14a/AW				

原编号14-1/AW



美特鋁質有限公司
MIDI Aluminium Fabricator Ltd.

工程號	J-857	拆圖	HHQ	2021.12.17
地盤	启德站	復核	WLQ	2021.12.17
名稱	启德站	顏色	深灰色	批准
				—



序號	料號	名稱	出筒	長度	支/幅	加工說明
1	X86023	梗边企-空腔	直口	2220	1	J857-GBQ-4R
2	X86032	生边企-空腔	直口	2220	1	J857-KBQ-4L
3	X86027	梗夹企	直口	2220	1	J857-GJQ-4L
4	X86027	梗夹企	直口	2220	1	J857-GJQ-4aR
5	X85967	转角夹通	直口	2230	1	J857-ZJT4
6	X86034	企工	直口	1782	1	J857-QG2R
7	X86030	百叶顶横1	避位	286	1	AW14R-BYD1
8	X86030	百叶顶横2	避位	1043	1	AW14R-BYD2
9	X85965	上生下梗中橫	避位	286	1	AW14R-GZH1
10	X85970	上生下生中橫	避位	1053	1	AW14R-SZH1
11	X86028	梗底橫-空腔	避位	286	1	AW14R-GDH1
12	X86033	生底橫-空腔	避位	1043	1	AW14R-SDH1
13	X86139	生反拍线-企	避位	300	1	J857-SFP2L
14	X86039	梗反拍线-企	避位	300	1	J857-GFP3R
14A	X86039	梗反拍线-企	避位	300	1	J857-GFP2L
14B	X86039	梗反拍线-企	避位	300	1	J857-GFP2R
15	X86035	橫反拍线	避位	507.5	2	AW14-HFP1
16	X85966	玻璃線-企	直口	1712	4	
17	X85966	玻璃線-橫	直口	248	2	
18	X85966	玻璃線-橫	直口	475.5	2	
19	K00332	墊通	直口	39.5	14	
20	K00332	墊通	直口	40.5	7	
21	K00332	墊通	直口	27.5	7	
22	A628	攔河槽1	直口	202	1	J857-LH1L
23	A628	攔河槽2	直口	202	1	J857-LH2R
24						
25	X86043	百葉頂擋水鋁角	直口	211	1	AW14-DSJ1
26	X86043	百葉頂擋水鋁角	直口	956	1	AW14-DSJ2
27	X86042	反拍线擋水角	直口	300	4	FPX-LJ2
28	X86042	反拍线擋水角	直口	507.5	2	AW14-FPX-LJ1
窗玉						
1	X86025	窗玉企	45°	1790	1	AW14Ra-3
2	X86025	窗玉企	45°	1790	1	AW14Ra-4
3	X86025	窗玉橫	45°	520.5	1	AW14Ra-1
4	X86025	窗玉橫	45°	520.5	1	AW14Ra-2
5	X85966	玻璃線-企	直口	1712	1	AW14Ra-BX-R4
6	X85966	玻璃線-企	直口	1712	1	
7	X85966	玻璃線-橫	直口	410.5	2	

加工細則				
頂底留__mm				
頂底留__mm				
企料底部開避位__mm				
底橫料防水巴鋸去__mm				
水線孔在企料__頂底				
安裝扣碼				
多點鎖芯型號:				
手柄型號:				
限位撐型號:				
T窗最大開度:				
窗玉搭位數: 7mm				
窗款	寬度 (mm)	高度 (mm)	尺/幅	撐長
SH	520.5	1790	1	16''
大圖版次		本圖版	A	B
-		日期	12.27	1.12
窗號			數量	
14aR/AW			1	幅
-			-	幅
				幅
				幅
圖號		14aR/AW		

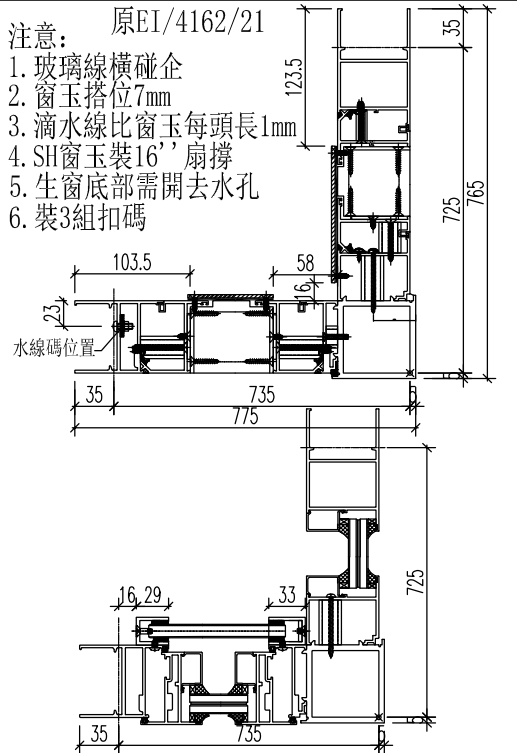
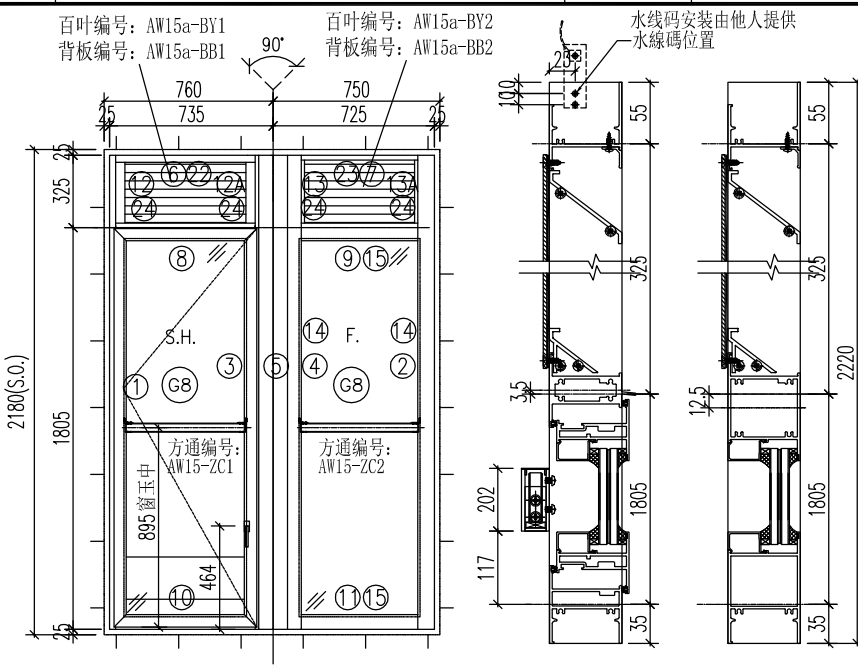
原编号14R-1/AW



美特鋁質 有限公司
MIDI Aluminium Fabricator Ltd.

工程號	J-857	拆圖	HHQ	2021.12.17
地盤	啟德站	復核	WLQ	2021.12.17
顏色	深灰色	批准	-	-

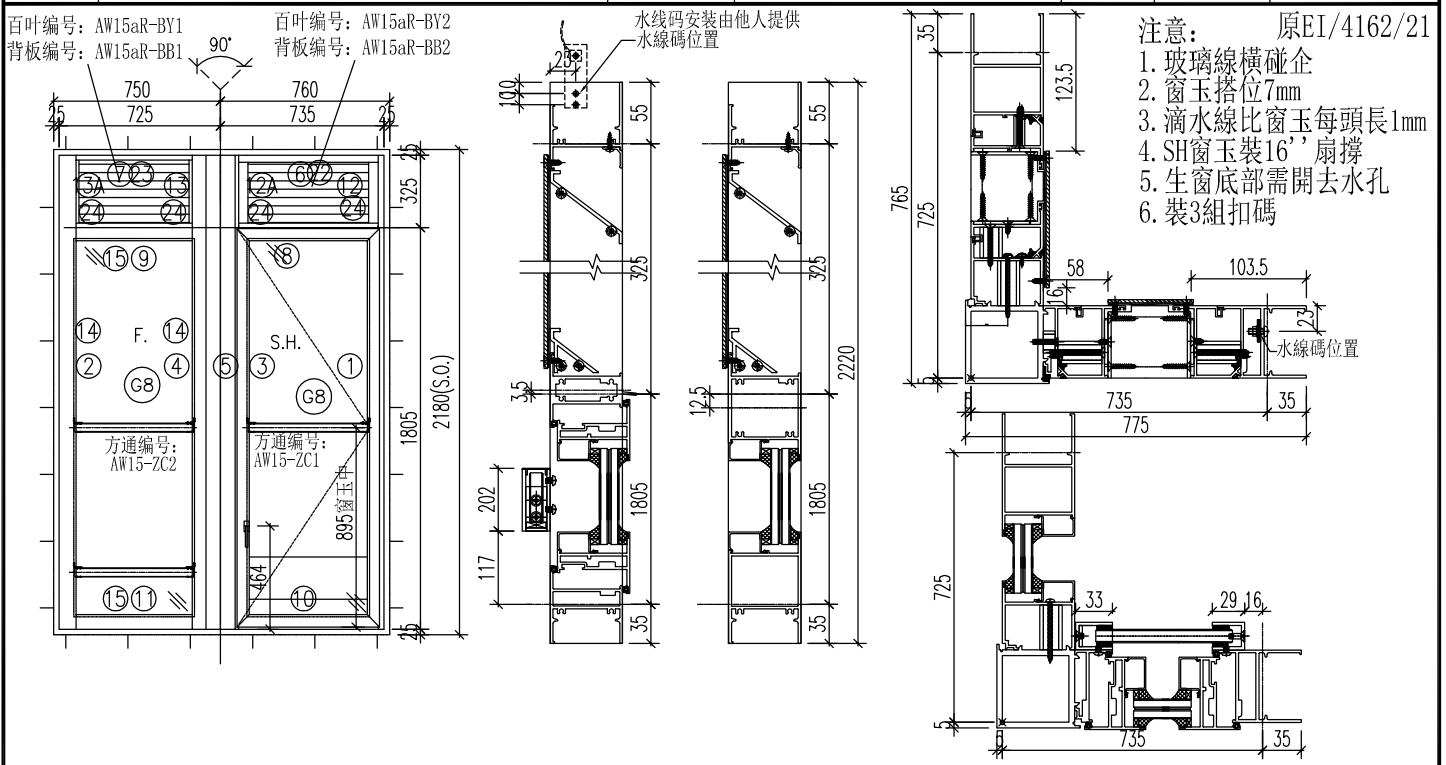
名稱 啟德站



序號	料號	名稱	出筍	長度	支/幅	加工說明
1	X86032	生边企-空腔	直口	2220	1	J857-KBQ-4L
2	X86023	梗边企-空腔	直口	2220	1	J857-GBQ-4R
3	X86029	生夾企	直口	2220	1	J857-SJQ-4R
4	X86027	梗夾企	直口	2220	1	J857-GJQ-4L
5	X85967	转角夹通	直口	2230	1	J857-ZJT2
6	X86030	百叶顶橫1	避位	633	1	AW15-BYD1
7	X86030	百叶顶橫2	避位	561	1	AW15-BYD2
8	X85970	上生下生中橫	避位	643	1	AW15-SZH1
9	X85965	上生下梗中橫	避位	561	1	AW15-GZH1
10	X86033	生底橫-空腔	避位	633	1	AW15-SDH1
11	X86028	梗底橫-空腔	避位	561	1	AW15-GDH1
12	X86139	生反拍线-企	避位	300	1	J857-SFP2L
12A	X86139	生反拍线-企	避位	300	1	J857-SFP2R
13	X86039	梗反拍-企	避位	300	1	J857-GFP2L
13A	X86039	梗反拍-企2	避位	300	1	J857-GFP3R
14	X85966	玻璃線-企	直口	1712	2	
15	X85966	玻璃線-橫	直口	523	2	
16	K00332	墊通	直口	39.5	14	
17	K00332	墊通	直口	40.5	7	
18	K00332	墊通	直口	27.5	14	
19	A628	攔河槽1	直口	202	1	J857-LH1L
20	A628	攔河槽2	直口	202	1	J857-LH3R
21						
22	X86043	百葉頂擋水鋁角	直口	534	1	AW15-DSJ1
23	X86043	百葉頂擋水鋁角	直口	486	1	AW15-DSJ2
24	X86042	反拍线擋水角	直口	300	4	FPX-LJ2
窗玉						
1	X86025	窗玉企	45°	1790	1	AW15a-3
2	X86025	窗玉企	45°	1790	1	AW15a-4
3	X86025	窗玉橫	45°	641	1	AW15a-1
4	X86025	窗玉橫	45°	641	1	AW15a-2
5	X85966	玻璃線-企	直口	1712	1	AW15a-BX-R4
6	X85966	玻璃線-企	直口	1712	1	
7	X85966	玻璃線-橫	直口	531	2	

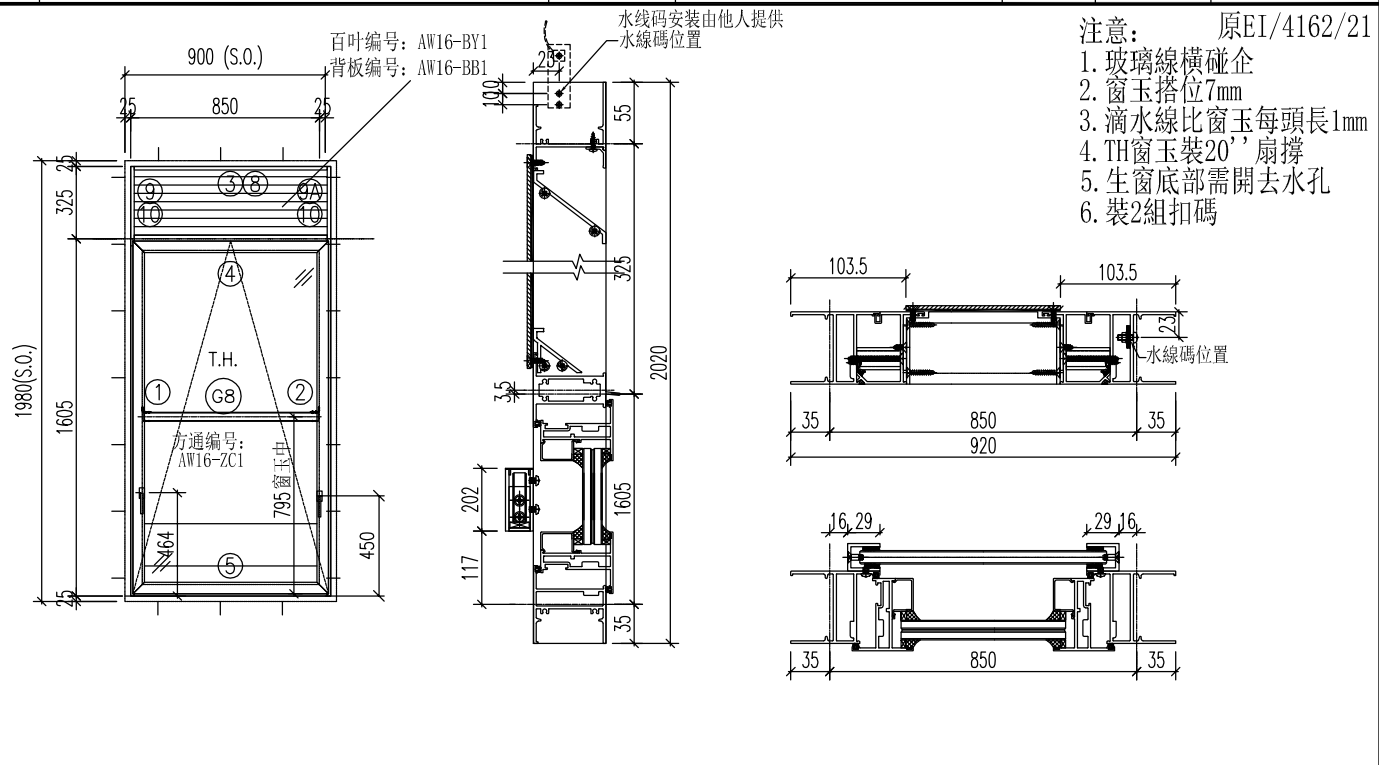
加工細則				
頂底留__ mm				
頂底留__ mm				
企料底部開避位 __ mm				
底橫料防水巴鋸去 __ mm				
水線孔在企料 __ 頂底				
安裝扣碼				
多點鎖芯型號:				
手柄型號:				
限位撐型號:				
T窗最大開度:				
窗玉搭位數: 7mm				
窗款	寬度 (mm)	高度 (mm)	尺幅	撐長
SH	641	1790	1	16''
大圖版次 本圖版 A B				
		日期	12.27	1.12
窗號			數量	
15a/AW			1	幅
-			-	幅
原編號15-1/AW				幅
圖號 15a/AW				

 美特鋁質 有限公司 MIDI Aluminium Fabricator Ltd.	工程號	J-857	拆圖	HHQ	2021.12.17
	地盤	啟德站	復核	WLQ	2021.12.17
名稱	啟德站	顏色	深灰色	批准	—



序號	料號	名稱	出筍	長度	支/幅	加工說明	加工細則				
1	X86032	生边企-空腔	直口	2220	1	J857-KBQ-4R	頂底留__mm				
2	X86023	梗边企-空腔	直口	2220	1	J857-GBQ-4L	頂底留__mm				
3	X86029	生夾企	直口	2220	1	J857-SJQ-4L	企料底部開避位____mm				
4	X86027	梗夾企	直口	2220	1	J857-GJQ-4R	底橫料防水巴鋸去____mm				
5	X85967	转角夾通	直口	2230	1	J857-ZJT2R	水線孔在企料——頂底				
6	X86030	百叶頂橫1	避位	633	1	AW15R-BYD1	安裝扣碼				
7	X86030	百叶頂橫2	避位	561	1	AW15R-BYD2	多點鎖芯型號:				
8	X85970	上生下生中橫	避位	643	1	AW15R-SZH1	手柄型號:				
9	X85965	上生下梗中橫	避位	561	1	AW15R-GZH1	限位撐型號:				
10	X86033	生底橫-空腔	避位	633	1	AW15R-SDH1	T窗最大開度:				
11	X86028	梗底橫-空腔	避位	561	1	AW15R-GDH1	窗玉搭位數: 7mm				
12	X86139	生反拍線-企	避位	300	1	J857-SFP2R					
12A	X86139	生反拍線-企	避位	300	1	J857-SFP2L					
13	X86039	梗反拍-企	避位	300	1	J857-GFP2R					
13A	X86039	梗反拍-企2	避位	300	1	J857-GFP3L					
14	X85966	玻璃線-企	直口	1712	2						
15	X85966	玻璃線-橫	直口	523	2						
16	K00332	墊通	直口	39.5	14		窗款	寬度 (mm)	高度 (mm)	支/幅	撐長
17	K00332	墊通	直口	40.5	7		SH	641	1790	1	16''
18	K00332	墊通	直口	27.5	14						
19	A628	攔河槽1	直口	202	1	J857-LH1R					
20	A628	攔河槽2	直口	202	1	J857-LH3L					
21											
22	X86043	百葉頂擋水鋁角	直口	534	1	AW15-DSJ1					
23	X86043	百葉頂擋水鋁角	直口	486	1	AW15-DSJ2					
24	X86042	反拍線擋水角	直口	300	4	FPX-LJ2					
窗玉											
1	X86025	窗玉企	45°	1790	1	AW15Ra-3					
2	X86025	窗玉企	45°	1790	1	AW15Ra-4					
3	X86025	窗玉橫	45°	641	1	AW15Ra-1					
4	X86025	窗玉橫	45°	641	1	AW15Ra-2					
5	X85966	玻璃線-企	直口	1712	1	AW15Ra-BX-L3					
6	X85966	玻璃線-企	直口	1712	1						
7	X85966	玻璃線-橫	直口	531	2						
							原編號15R-1/AW				
							圖號	15aR/AW			
							大圖版次	本圖版	A	B	
							-	日期	12.27	1.12	
							窗號	數量			
							15aR/AW	1 幅			
							-	- 幅			
								幅			
								幅			

 美特鋁質有限公司 MIDI Aluminium Fabricator Ltd.	工程號	J-857	拆圖	HHQ	2021.12.17
	地盤	啟德站	復核	WLQ	2021.12.17
名稱	啟德站	顏色	深灰色	批准	—



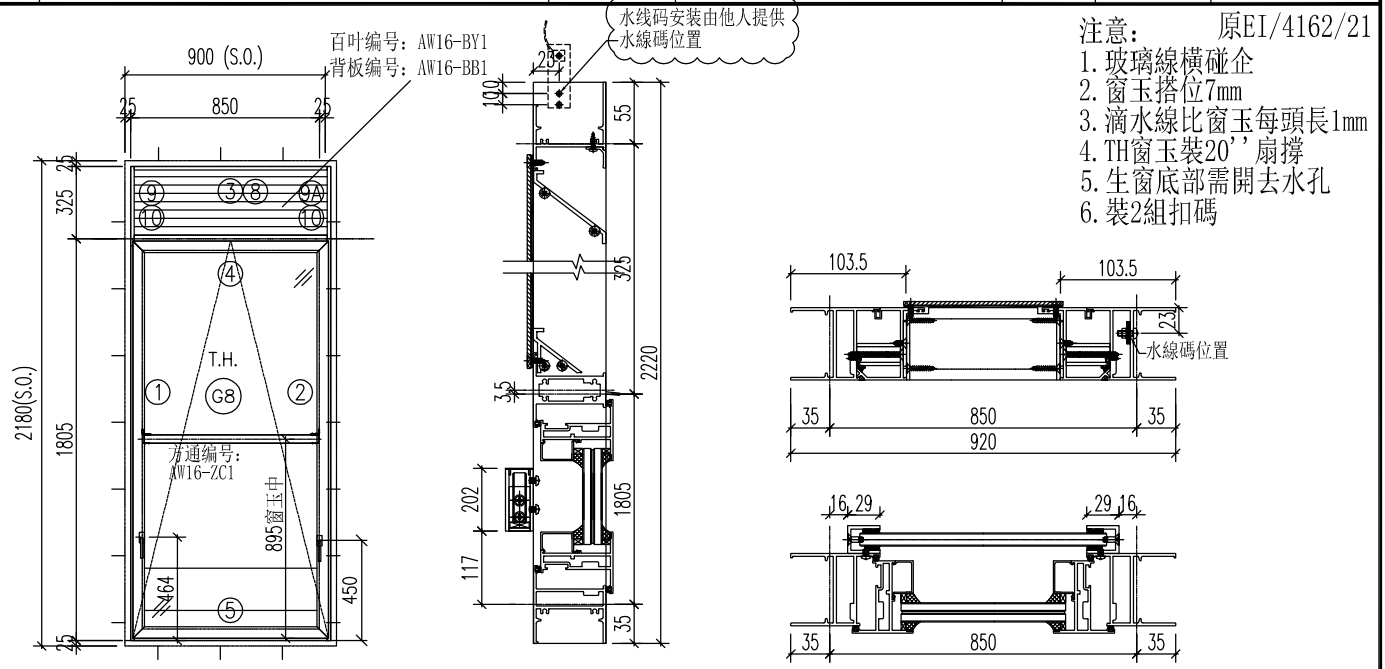
序號	料號	名稱	出筍	長度	支/幅	加工說明	加工細則				
1	X86032	生邊企-空腔	直口	2020	1	J857-KBQ-3bL	頂底留__mm				
2	X86032	生邊企-空腔	直口	2020	1	J857-KBQ-3bR	頂底留__mm				
3	X86030	百叶頂橫	避位	802	1	AW16-BYD1	企料底部開避位__mm				
4	X85970	上生下生中橫	避位	812	1	AW16-SZH1	底橫料防水巴鋸去__mm				
5	X86033	生底橫-空腔	避位	802	1	AW16-SDH1	水線孔在企料——頂底				
6							安裝扣碼				
7	A628	攔河槽1	直口	202	2	J857-LH1L/J857-LH1R	多點鎖芯型號:				
8	X86043	百葉頂擋水鋁角	直口	703	1	AW16-DSJ1	手柄型號:				
9	X86139	生反拍線-企	避位	300	1	J857-SFP2L	限位撐型號:				
9A	X86139	生反拍線-企	避位	300	1	J857-SFP2R	T窗最大開度:				
10	X86042	反拍線擋水角	避位	300	2	FPX-LJ2	窗玉搭位數: 7mm				
窗玉											
1	X86025	窗玉企	45°	1590	1	AW16-3	窗款	寬度 (mm)	高度 (mm)	只/幅	撐長
2	X86025	窗玉企	45°	1590	1	AW16-4					
3	X86025	窗玉橫	45°	810	1	AW16-1	TH	810	1590	1	20''
4	X86025	窗玉橫	45°	810	1	AW16-2					
5	X85966	玻璃線-企	直口	1512	1	AW16-BX-L3					
6	X85966	玻璃線-企	直口	1512	1	AW16-BX-R4					
7	X85966	玻璃線-橫	直口	700	2						

大圖版次	本圖版	A	B
-	日期	12.27	1.12
窗號		數量	
16/AW		27	幅
16R/AW		27	幅
			幅
			幅
圖號	16/AW		



美特鋁質有限公司
MIDI Aluminium Fabricator Ltd.

工程號	J-857	拆圖	HHQ	2021.12.17	
地盤	啟德站	復核	WLQ	2021.12.17	
名稱	啟德站	顏色	深灰色	批准	—



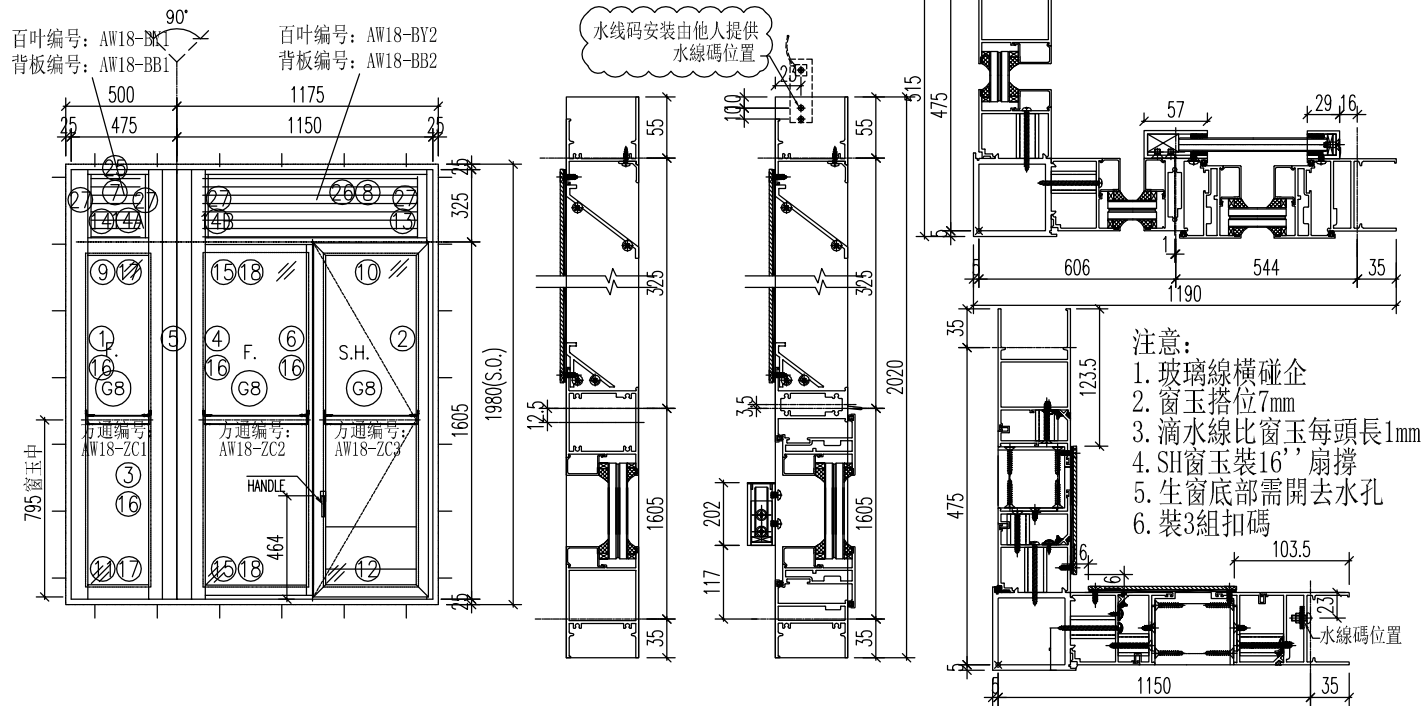
序號	料號	名稱	出筒	長度	支/幅	加工說明	加工細則				
1	X86032	生邊企-空腔	直口	2220	1	J857-KBQ-4bL	頂底留__mm				
2	X86032	生邊企-空腔	直口	2220	1	J857-KBQ-4bR	頂底留__mm				
3	X86030	百叶頂橫	避位	802	1	AW16-BYD1	企料底部開避位__mm				
4	X85970	上生下生中橫	避位	812	1	AW16-SZH1	底橫料防水巴鋸去__mm				
5	X86033	生底橫-空腔	避位	802	1	AW16-SDH1	水線孔在企料——頂底				
6							安裝扣碼				
7	A628	攔河槽1	直口	202	2	J857-LH1L/J857-LH1R	多點鎖芯型號:				
8	X86043	百葉頂擋水鋁角	直口	703	1	AW16-DSJ1	手柄型號:				
9	X86139	生反拍線-企	避位	300	1	J857-SFP2L	限位撐型號:				
9A	X86139	生反拍線-企	避位	300	1	J857-SFP2R	T窗最大開度:				
10	X86042	反拍線擋水角	避位	300	2	FPX-LJ2	窗玉搭位數: 7mm				
窗玉											
1	X86025	窗玉企	45°	1790	1	AW16a-3	窗款	寬度 (mm)	高度 (mm)	尺/幅	撐長
2	X86025	窗玉企	45°	1790	1	AW16a-4					
3	X86025	窗玉橫	45°	810	1	AW16a-1					
4	X86025	窗玉橫	45°	810	1	AW16a-2					
5	X85966	玻璃線-企	直口	1712	1	AW16a-BX-L3					
6	X85966	玻璃線-企	直口	1712	1	AW16a-BX-R4					
7	X85966	玻璃線-橫	直口	700	2						
大圖版次							本圖版	A			
-							日期	12.27			
窗號							數量				
16-1/AW							1 幅				
16R-1/AW							1 幅				
							幅				
							幅				
圖號							16-1/AW				



美特鋁質有限公司
MIDI Aluminium Fabricator Ltd.

工程號	J-857	拆圖	HHQ	2021.12.17
地盤	啟德站	復核	WLQ	2021.12.17
名稱	啟德站	批准	—	—
顏色	深灰色			

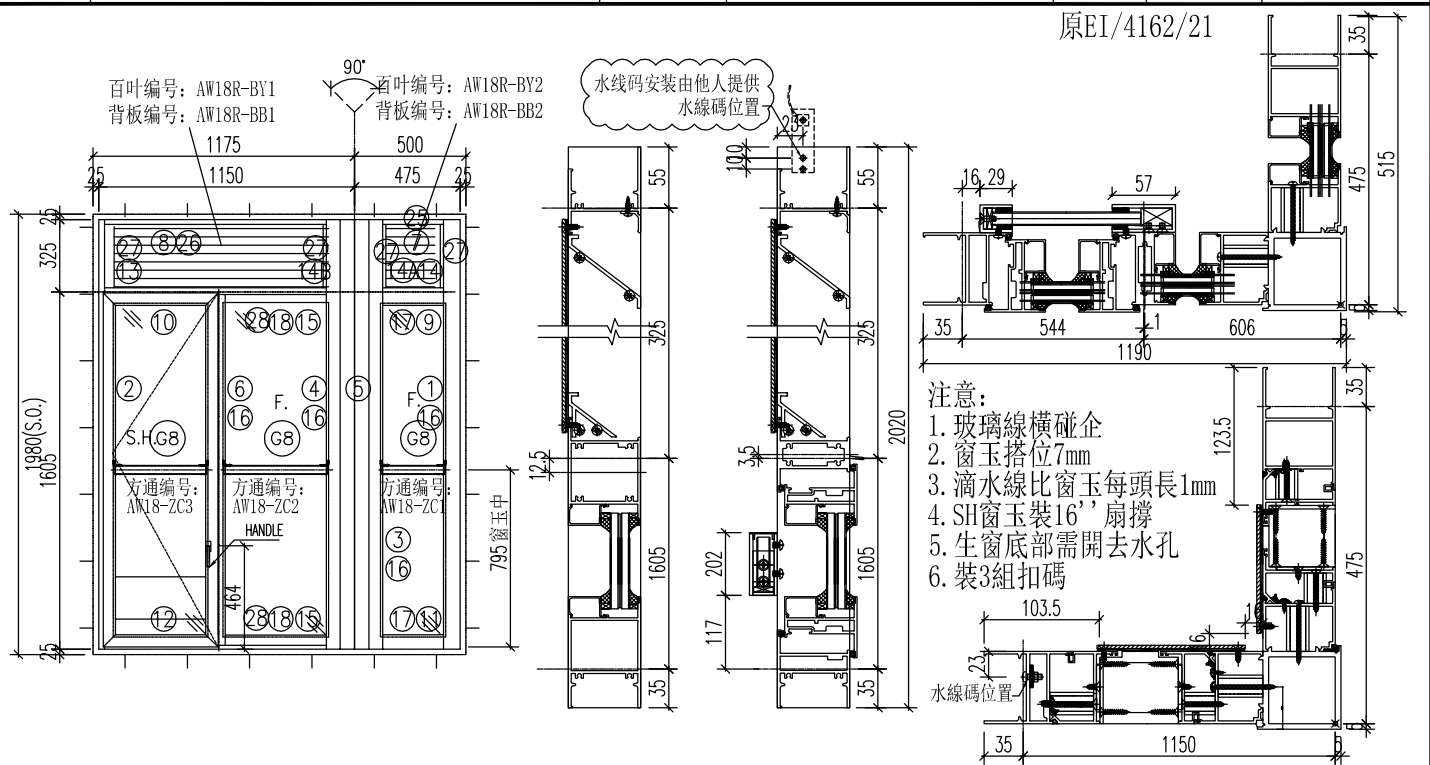
原EI/4162/21



序號	料號	名稱	出筭	長度	支/幅	加工說明
1	X86023	梗底企-空腔	直口	2020	1	J857-GBQ-3L
2	X86032	生底企-空腔	直口	2020	1	J857-KBQ-3R
3	X86027	梗夾企	直口	2020	1	J857-GJQ-3R
4	X86027	梗夾企	直口	2020	1	J857-GJQ-3aL
5	X85967	轉角夾通	直口	2030	1	J857-ZJT3
6	X86034	企工	直口	1582	1	J857-QG1
7	X86030	百葉頂橫1	避位	311	1	AW18-BYD1
8	X86030	百葉頂橫2	避位	1018	1	AW18-BYD2
9	X85965	上生下梗中橫	避位	311	1	AW18-GZH1
10	X85970	上生下生中橫	避位	1028	1	AW18-SZH1
11	X86028	梗底橫-空腔	避位	311	1	AW18-GDH1
12	X86033	生底橫-空腔	避位	1018	1	AW18-SDH1
13	X86139	生反拍線-企	避位	300	1	J857-SFP2R
14	X86039	梗反拍線-企	避位	300	1	J857-GFP3L
14A	X86039	梗反拍線-企	避位	300	1	J857-GFP2R
14B	X86039	梗反拍線-企	避位	300	1	J857-GFP2L
15	X86035	橫反拍線	避位	482.5	2	AW18-HFP1
16	X85966	玻璃線-企	直口	1512	4	
17	X85966	玻璃線-橫	直口	273	2	
18	X85966	玻璃線-橫	直口	450.5	2	
19	K00332	墊通	直口	39.5	14	
20	K00332	墊通	直口	40.5	7	
21	K00332	墊通	直口	27.5	7	
22	A628	攔河槽1	直口	202	1	J857-LH1R
23	A628	攔河槽2	直口	202	1	J857-LH2L
24						
25	X86043	百葉頂擋水鋁角	直口	236	1	AW18-DSJ1
26	X86043	百葉頂擋水鋁角	直口	931	1	AW18-DSJ2
27	X86042	反拍線擋水角	直口	300	4	FPX-LJ2
28	X86042	反拍線擋水角	直口	482.5	2	AW18-FPX-LJ1
窗玉						
1	X86025	窗玉企	45°	1590	1	AW18-3
2	X86025	窗玉企	45°	1590	1	AW18-4
3	X86025	窗玉橫	45°	520.5	1	AW18-1
4	X86025	窗玉橫	45°	520.5	1	AW18-2
5	X85966	玻璃線-企	直口	1512	1	AW18-BX-L3
6	X85966	玻璃線-企	直口	1512	1	
7	X85966	玻璃線-橫	直口	410.5	2	

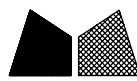
加工細則				
頂底留__mm				
頂底留__mm				
企料底部開避位__mm				
底橫料防水巴鋸去__mm				
水線孔在企料__頂底				
安裝扣碼				
多點鎖芯型號:				
手柄型號:				
限位撐型號:				
T窗最大開度:				
窗玉搭位數: 7mm				
窗款	寬度 (mm)	高度 (mm)	支/幅	撐長
SH	520.5	1590	1	16''
大圖版次				
本圖版		A	B	
日期		12.27	1.12	
窗號			數量	
18/AW			27 幅	
—			— 幅	
			幅	
			幅	
圖號	18/AW			

 美特鋁質有限公司 MIDI Aluminium Fabricator Ltd.	工程號	J-857	拆圖	HHQ	2021.12.17
	地盤	启德站	復核	WLQ	2021.12.17
名稱	启德站	顏色	深灰色	批准	—



序號	料號	名稱	出筭	長度	支/幅	加工說明
1	X86023	梗边企-空腔	直口	2020	1	J857-GBQ-3R
2	X86032	生边企-空腔	直口	2020	1	J857-KBQ-3L
3	X86027	梗夹企	直口	2020	1	J857-GJQ-3L
4	X86027	梗夹企	直口	2020	1	J857-GJQ-3aR
5	X85967	转角夹通	直口	2030	1	J857-ZJT3
6	X86034	企工	直口	1582	1	J857-QG1R
7	X86030	百叶顶横1	避位	311	1	AW18R-BYD1
8	X86030	百叶顶横2	避位	1018	1	AW18R-BYD2
9	X85965	上生下梗中横	避位	311	1	AW18R-GZH1
10	X85970	上生下生中横	避位	1028	1	AW18R-SZH1
11	X86028	梗底横-空腔	避位	311	1	AW18R-GDH1
12	X86033	生底横-空腔	避位	1018	1	AW18R-SDH1
13	X86139	生反拍线-企	避位	300	1	J857-SFP2L
14	X86039	梗反拍线-企	避位	300	1	J857-GFP3R
14A	X86039	梗反拍线-企	避位	300	1	J857-GFP2L
14B	X86039	梗反拍线-企	避位	300	1	J857-GFP2R
15	X86035	橫反拍线	避位	482.5	2	AW18-HFP1
16	X85966	玻璃線-企	直口	1512	4	
17	X85966	玻璃線-橫	直口	273	2	
18	X85966	玻璃線-橫	直口	450.5	2	
19	K00332	墊通	直口	39.5	14	
20	K00332	墊通	直口	40.5	7	
21	K00332	墊通	直口	27.5	7	
22	A628	攔河槽1	直口	202	1	J857-LH1L
23	A628	攔河槽2	直口	202	1	J857-LH2R
24		水線碼		57	1	
25	X86043	百葉頂擋水鋁角	直口	236	1	AW18-DSJ1
26	X86043	百葉頂擋水鋁角	直口	931	1	AW18-DSJ2
27	X86042	反拍线挡水角	直口	300	4	FPX-LJ2
28	X86042	反拍线挡水角	直口	482.5	2	AW18-FPX-LJ1
窗玉						
1	X86025	窗玉企	45°	1590	1	AW18R-3
2	X86025	窗玉企	45°	1590	1	AW18R-4
3	X86025	窗玉橫	45°	520.5	1	AW18R-1
4	X86025	窗玉橫	45°	520.5	1	AW18R-2
5	X85966	玻璃線-企	直口	1512	1	AW18R-BX-R4
6	X85966	玻璃線-企	直口	1512	1	
7	X85966	玻璃線-橫	直口	410.5	2	

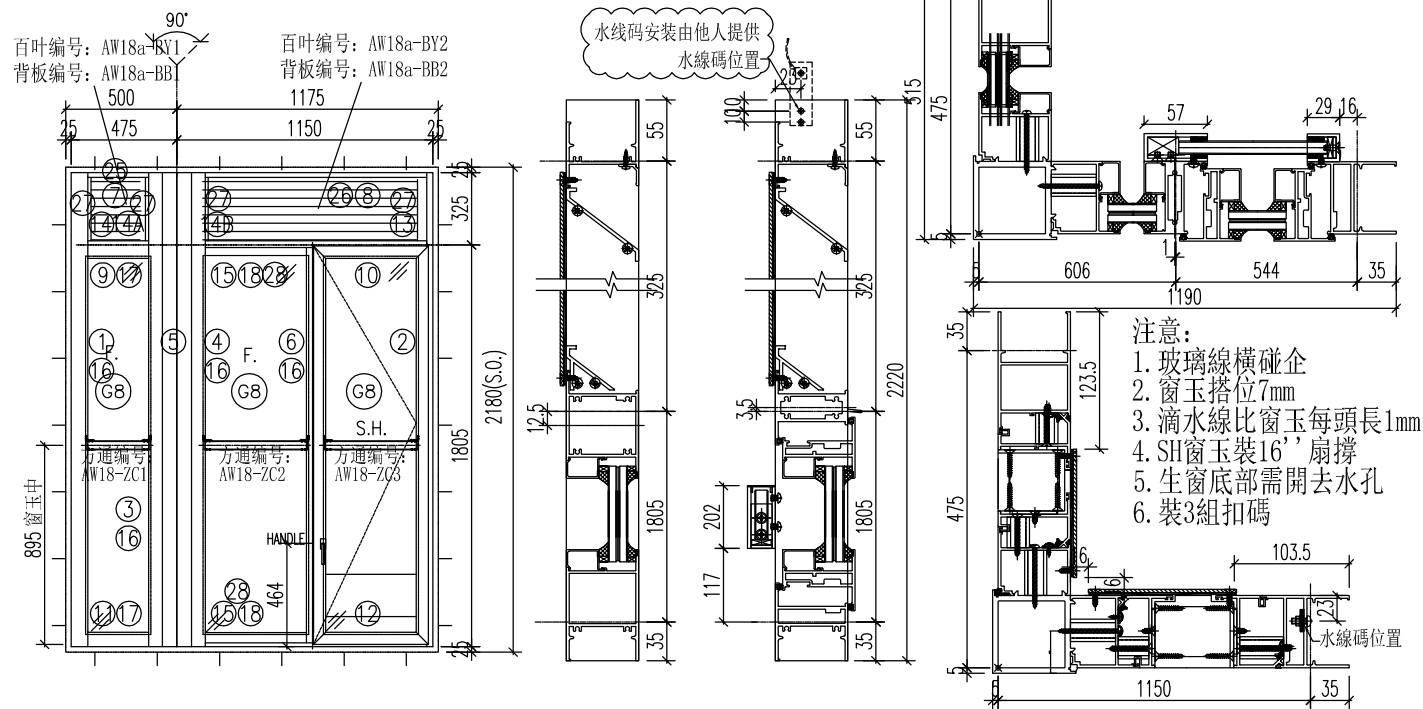
加工細則				
頂底留__mm				
頂底留__mm				
企料底部開避位__mm				
底橫料防水巴鋸去__mm				
水線孔在企料__頂底				
安裝扣碼				
多點鎖芯型號:				
手柄型號:				
限位撐型號:				
T窗最大開度:				
窗玉搭位數: 7mm				
窗款	寬度 (mm)	高度 (mm)	尺/幅	撐長
SH	520.5	1590	1	16''
大圖版次				
本圖版		A	B	
日期		12.27	1.12	
窗號			數量	
18R/AW			27 幅	
—			— 幅	
			幅	
			幅	
圖號		18R/AW		



美特鋁質有限公司
MIDI Aluminium Fabricator Ltd.

工程號	J-857	拆圖	HHQ	2021.12.17
地盤	啟德站	復核	WLQ	2021.12.17
名稱	啟德站	顏色	深灰色	批准
			—	—

原EI/4162/21



序號	料號	名稱	出筍	長度	支/幅	加工說明
1	X86023	梗底企-空腔	直口	2220	1	J857-GBQ-4L
2	X86032	生底企-空腔	直口	2220	1	J857-KBQ-4R
3	X86027	梗夾企	直口	2220	1	J857-GJQ-4R
4	X86027	梗夾企	直口	2220	1	J857-GJQ-4aL
5	X85967	轉角夾通	直口	2230	1	J857-ZJT4
6	X86034	企工	直口	1782	1	J857-QG2
7	X86030	百葉頂橫1	避位	311	1	AW18-BYD1
8	X86030	百葉頂橫2	避位	1018	1	AW18-BYD2
9	X85965	上生下梗中橫	避位	311	1	AW18-GZH1
10	X85970	上生下生中橫	避位	1028	1	AW18-SZH1
11	X86028	梗底橫-空腔	避位	311	1	AW18-GDH1
12	X86033	生底橫-空腔	避位	1018	1	AW18-SDH1
13	X86139	生反拍線-企	避位	300	1	J857-SFP2R
14	X86039	梗反拍線-企	避位	300	1	J857-GFP3L
14A	X86039	梗反拍線-企	避位	300	1	J857-GFP2R
14B	X86039	梗反拍線-企	避位	300	1	J857-GFP2L
15	X86035	橫反拍線	避位	482.5	2	AW18-HFP1
16	X85966	玻璃線-企	直口	1712	4	
17	X85966	玻璃線-橫	直口	273	2	
18	X85966	玻璃線-橫	直口	450.5	2	
19	K00332	墊通	直口	39.5	14	
20	K00332	墊通	直口	40.5	7	
21	K00332	墊通	直口	27.5	7	
22	A628	攔河槽1	直口	202	1	J857-LH1R
23	A628	攔河槽2	直口	202	1	J857-LH2L
24						
25	X86043	百葉頂擋水鋁角	直口	236	1	AW18-DSJ1
26	X86043	百葉頂擋水鋁角	直口	931	1	AW18-DSJ2
27	X86042	反拍線擋水角	直口	300	4	FPX-LJ2
28	X86042	反拍線擋水角	直口	482.5	2	AW18-FPX-LJ1
窗玉						
1	X86025	窗玉企	45°	1790	1	AW18a-3
2	X86025	窗玉企	45°	1790	1	AW18a-4
3	X86025	窗玉橫	45°	520.5	1	AW18a-1
4	X86025	窗玉橫	45°	520.5	1	AW18a-2
5	X85966	玻璃線-企	直口	1712	1	AW18a-BX-L3
6	X85966	玻璃線-企	直口	1712	1	
7	X85966	玻璃線-橫	直口	410.5	2	

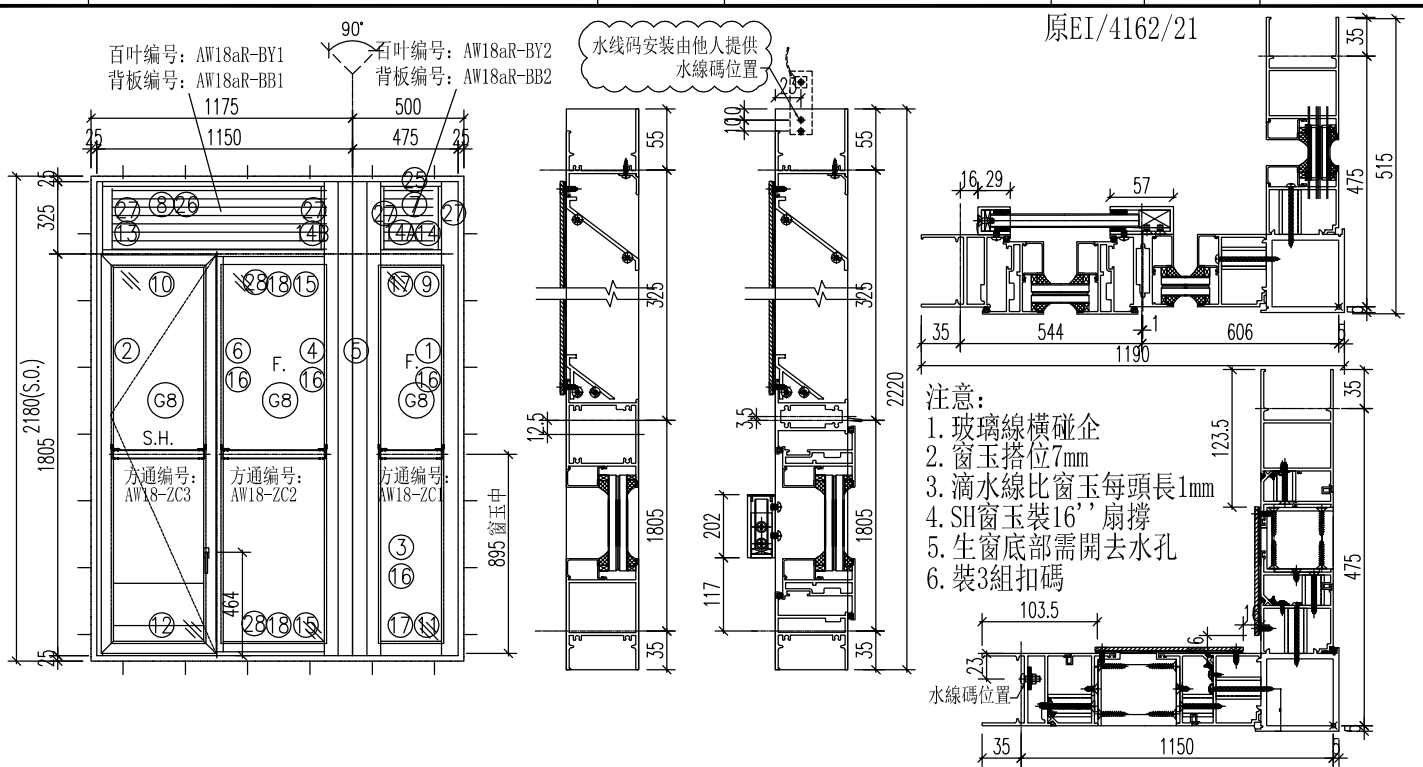
加工細則				
頂底留__mm				
頂底留__mm				
企料底部開避位__mm				
底橫料防水巴鋸去__mm				
水線孔在企料__頂底				
安裝扣碼				
多點鎖芯型號:				
手柄型號:				
限位撐型號:				
T窗最大開度:				
窗玉搭位數: 7mm				
窗款	寬度 (mm)	高度 (mm)	尺/幅	撐長
SH	520.5	1790	1	16''
大圖版次				
本圖版		A	B	
日期		12.27	1.12	
窗號			數量	
18a/AW			1	幅
-			-	幅
				幅
				幅
圖號		18a/AW		

原编号18-1/AW



美特鋁質有限公司
MIDI Aluminium Fabricator Ltd.

工程號	J-857	拆圖	HHQ	2021.12.17
地盤	启德站	復核	WLQ	2021.12.17
名稱	启德站	批准	-	-
顏色	深灰色			



序號	料號	名稱	出筭	長度	支/幅	加工說明
1	X86023	梗边企-空腔	直口	2220	1	J857-GBQ-4R
2	X86032	生边企-空腔	直口	2220	1	J857-KBQ-4L
3	X86027	梗夹企	直口	2220	1	J857-GJQ-4L
4	X86027	梗夹企	直口	2220	1	J857-GJQ-4aR
5	X85967	转角夹通	直口	2230	1	J857-ZJT4
6	X86034	企工	直口	1782	1	J857-QG2R
7	X86030	百叶顶横1	避位	311	1	AW18R-BYD1
8	X86030	百叶顶横2	避位	1018	1	AW18R-BYD2
9	X85965	上生下梗中横	避位	311	1	AW18R-GZH1
10	X85970	上生下生中横	避位	1028	1	AW18R-SZH1
11	X86028	梗底横-空腔	避位	311	1	AW18R-GDH1
12	X86033	生底横-空腔	避位	1018	1	AW18R-SDH1
13	X86139	生反拍线-企	避位	300	1	J857-SFP2L
14	X86039	梗反拍线-企	避位	300	1	J857-GFP3R
14A	X86039	梗反拍线-企	避位	300	1	J857-GFP2L
14B	X86039	梗反拍线-企	避位	300	1	J857-GFP2R
15	X86035	横反拍线	避位	482.5	2	AW18-HFP1
16	X85966	玻璃線-企	直口	1712	4	
17	X85966	玻璃線-橫	直口	273	2	
18	X85966	玻璃線-橫	直口	450.5	2	
19	K00332	墊通	直口	39.5	14	
20	K00332	墊通	直口	40.5	7	
21	K00332	墊通	直口	27.5	7	
22	A628	攔河槽1	直口	202	1	J857-LH1L
23	A628	攔河槽2	直口	202	1	J857-LH2R
24						
25	X86043	百葉頂擋水鋁角	直口	236	1	AW18-DSJ1
26	X86043	百葉頂擋水鋁角	直口	931	1	AW18-DSJ2
27	X86042	反拍線擋水角	直口	300	4	FPX-LJ2
28	X86042	反拍線擋水角	直口	482.5	2	AW18-FPX-LJ1
窗玉						
1	X86025	窗玉企	45°	1790	1	AW18Ra-3
2	X86025	窗玉企	45°	1790	1	AW18Ra-4
3	X86025	窗玉橫	45°	520.5	1	AW18Ra-1
4	X86025	窗玉橫	45°	520.5	1	AW18Ra-2
5	X85966	玻璃線-企	直口	1712	1	AW18Ra-BX-R4
6	X85966	玻璃線-企	直口	1712	1	
7	X85966	玻璃線-橫	直口	410.5	2	

加工細則				
頂底留__mm				
頂底留__mm				
企料底部開避位__mm				
底橫料防水巴鋸去__mm				
水線孔在企料__頂底				
安裝扣碼				
多點鎖芯型號:				
手柄型號:				
限位撐型號:				
T窗最大開度:				
窗玉搭位數: 7mm				
窗款	寬度 (mm)	高度 (mm)	尺/幅	撐長
SH	520.5	1790	1	16'
大圖版次				
本圖版		A	B	
日期		12.27	1.12	
窗號			數量	
18aR/AW			1	幅
-			-	幅
				幅
				幅
圖號 18aR/AW				

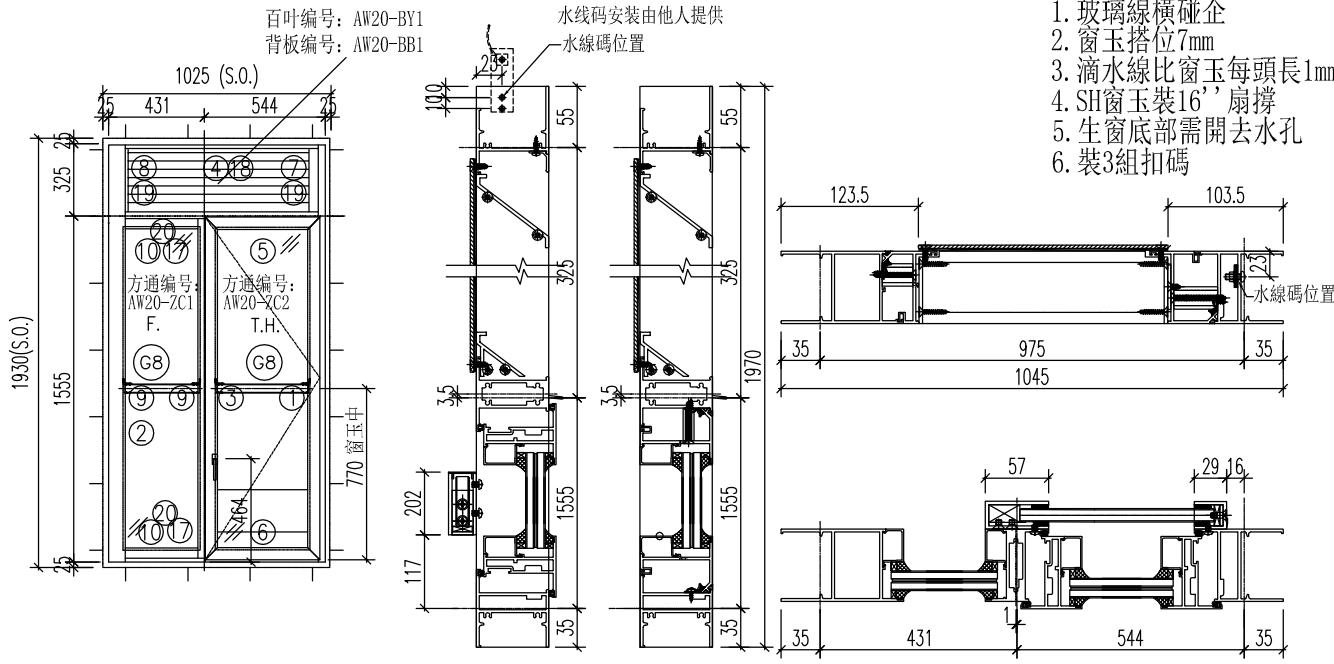
原编号18R-1/AW



美特鋁質有限公司
MIDI Aluminium Fabricator Ltd.

工程號	J-857	拆圖	HHQ	2021.12.17
地盤	启德站	復核	WLQ	2021.12.17
名稱	启德站	批准	—	—
顏色	深灰色			

- 注意：原EI/4162/21
1. 玻璃線橫碰企
 2. 窗玉搭位7mm
 3. 滴水線比窗玉每頭長1mm
 4. SH窗玉裝16''扇撐
 5. 生窗底部需開去水孔
 6. 裝3組扣碼

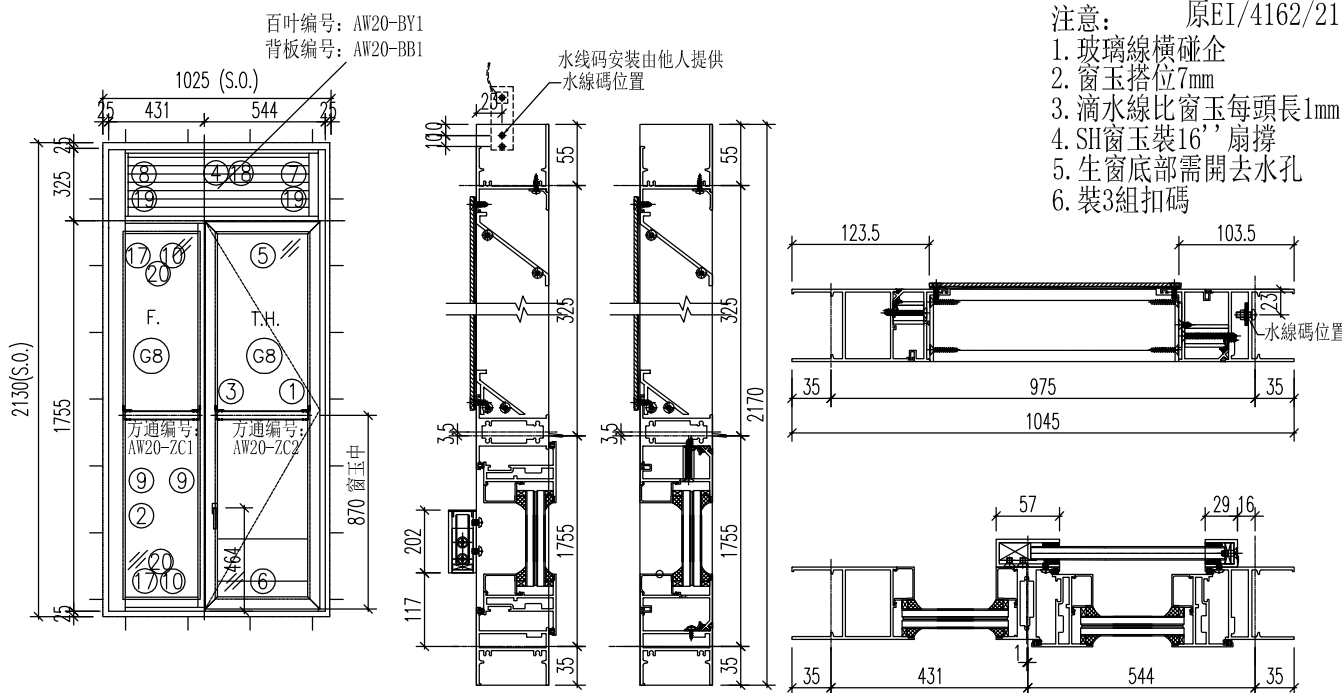


序號	料號	名稱	出筍	長度	支/幅	加工說明	加工細則					
1	X86032	生边企-空腔	直口	1970	1	J857-KBQ-6R	頂底留 _ mm					
2	X86023	梗边企-空腔	直口	1970	1	J857-GBQ-6L	頂底留 _ mm					
3	X86034	企工	直口	1532	1	J857-QG5	企料底部開避位 _ mm					
4	X86030	百叶顶横1	避位	895	1	AW20-BYD1	底橫料防水巴鋸去 _ mm					
5	X85970	上生下生中橫	避位	905	1	AW20-SZH1	水線孔在企料 — 頂底					
6	X86033	生底橫-空腔	避位	895	1	AW20-SDH1	安裝扣碼					
7	X86139	生反拍线-企	避位	300	1	J857-SFP2R	多點鎖芯型號:					
8	X86039	梗反拍线-企	避位	300	1	J857-GFP3L	手柄型號:					
9	X85966	玻璃線-企	直口	1462	2		限位撐型號:					
10	X85966	玻璃線-橫	直口	327.5	2		T窗最大開度:					
11	K00332	墊通	直口	39.5	7		窗玉搭位數: 7mm					
12	K00332	墊通	直口	27.5	7							
12	K00332	墊通	直口	29.5	2							
13	A628	攔河槽1	直口	202	1	J857-LH1R						
14	A628	攔河槽2	直口	202	1	J857-LH2L						
15							窗款	寬度 (mm)	高度 (mm)	只/幅	撐長	
17	X86035	橫反拍线	避位	359.5	2	AW20-HFP1	SH	520.5	1540	1	16''	
18	X86043	百葉顶挡水铝角	直口	808	1	AW20-DSJ1						
19	X86042	反拍线挡水角	直口	300	2	FPX-LJ2						
20	X86042	反拍线挡水角	直口	359.5	2	AW20-FPX-LJ1						
窗玉							大圖版次	本圖版	A	B		
1	X86025	窗玉企	45°	1540	1	AW20-3						
2	X86025	窗玉企	45°	1540	1	AW20-4		日期	12.27	1.12		
3	X86025	窗玉橫	45°	520.5	1	AW20-1	窗號		數量			
4	X86025	窗玉橫	45°	520.5	1	AW20-2	20/AW		23 幅			
5	X85966	玻璃線-企	直口	1462	1	AW20-BX-L3	—		— 幅			
6	X85966	玻璃線-企	直口	1462	1				— 幅			
7	X85966	玻璃線-橫	直口	410.5	2				— 幅			
							圖號	20/AW				



美特鋁質有限公司
MIDI Aluminium Fabricator Ltd.

工程號	J-857	拆圖	HHQ	2021.12.17
地盤	啟德站	復核	WLQ	2021.12.17
名稱	啟德站	批准	—	—
顏色	深灰色			



序號	料號	名稱	出筍	長度	支/幅	加工說明	加工細則
1	X86032	生边企-空腔	直口	2170	1	J857-KBQ-7R	頂底留__mm
2	X86023	梗边企-空腔	直口	2170	1	J857-GBQ-7L	頂底留__mm
3	X86034	企工	直口	1662	2	J857-QG6	企料底部開避位__mm
4	X86030	百叶頂橫1	避位	895	1	AW20-BYD1	底橫料防水巴鋸去__mm
5	X85970	上生下生中橫	避位	905	1	AW20-SZH1	水線孔在企料——頂底
6	X86033	生底橫-空腔	避位	895	1	AW20-SDH1	安裝扣碼
7	X86139	生反拍線-企	避位	300	1	J857-FP2R	多點鎖芯型號:
8	X86039	梗反拍線-企	避位	300	1	J857-FP3L	手柄型號:
9	X85966	玻璃線-企	直口	1662	2		限位撐型號:
10	X85966	玻璃線-橫	直口	327.5	2		T窗最大開度:
11	K00332	墊通	直口	39.5	7		窗玉搭位數: 7mm
12	K00332	墊通	直口	27.5	7		
12	K00332	墊通	直口	29.5	2		
13	A628	擱河槽	直口	202	1	J857-LH1R	
14	A628	擱河槽	直口	202	1	J857-LH2L	
15		水線碼		57	1		
17	X86035	橫反拍線	避位	359.5	2	AW20-HFP1	窗款 寬度(mm) 高度(mm) 只/幅 撐長
18	X86043	百叶頂橫水線角	直口	808	1	AW20-DSJ1	SH 520.5 1740 1 16''
19	X86042	反拍線擋水角	直口	300	2	FPX-LJ2	
20	X86042	反拍線擋水角	直口	359.5	2	AW20-FPX-LJ1	

窗玉							大圖版次				
1	X86025	窗玉企	45°	1740	1	AW20a-3	本圖版	A	-	-	
2	X86025	窗玉企	45°	1740	1	AW20a-4	日期	12.27	-	-	
3	X86025	窗玉橫	45°	520.5	1	AW20a-1	窗號		數量		
4	X86025	窗玉橫	45°	520.5	1	AW20a-2	20-1/AW		1 幅		
5	X85966	玻璃線-企	直口	1662	1	AW20a-BX-L3	-		-- 幅		
6	X85966	玻璃線-企	直口	1662	1				幅		
7	X85966	玻璃線-橫	直口	410.5	2				幅		
							圖號	20-1/AW			

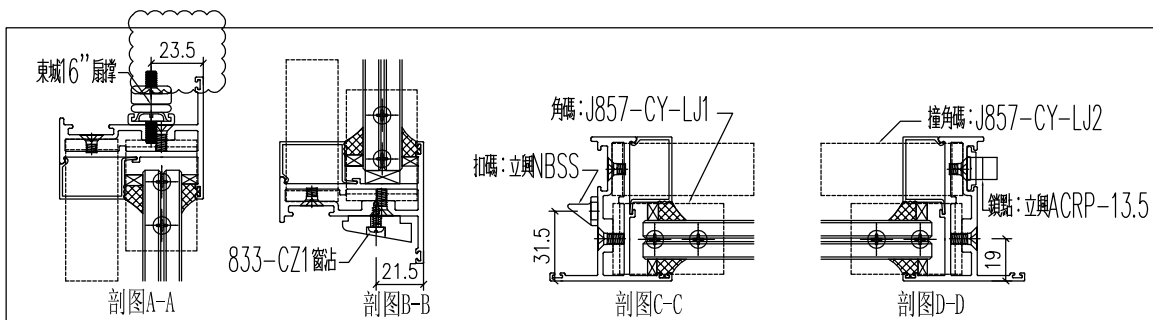
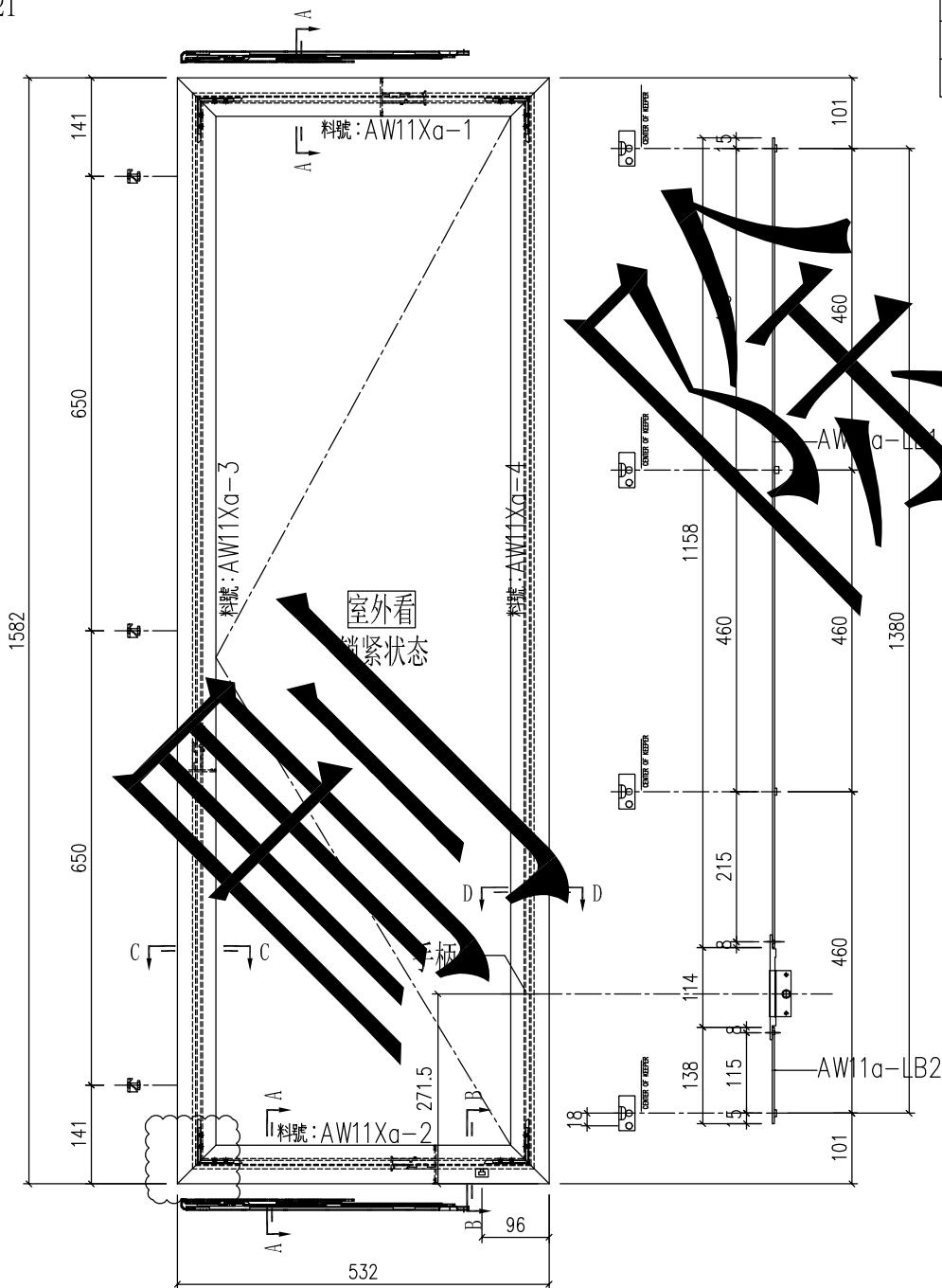


美特鋁質 有限公司
MIDI Aluminium Fabricator Ltd.

類別		物料號	
制圖	HHQ	2021.11.15	圖號 AW11X-1-FY1
修改	A	-	數量
日期	12.27	-	位置
復核	WLQ	2021.11.15	
批准			

原EI/4162/21

使用窗號	數量
11X-1/AW	2
11X-2/AW	2



工程號	J-857	地盤	啟德6552	附件
名稱	多点锁放样图		採用	
材料	H122785		地盤	
顏色	深灰色		工廠	

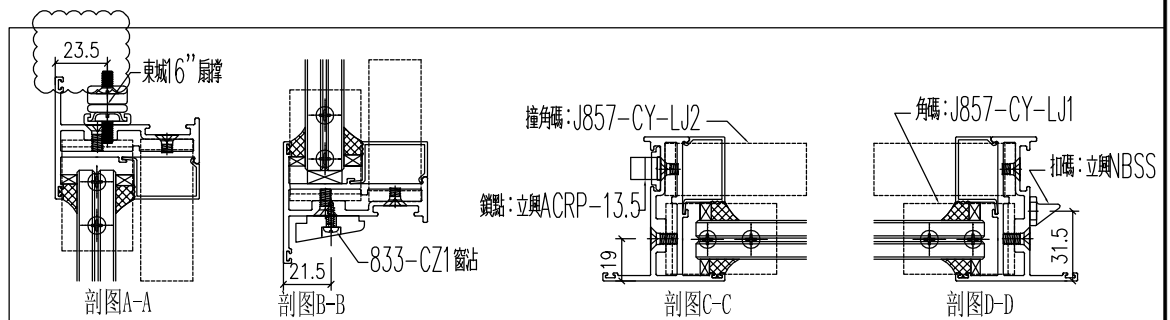
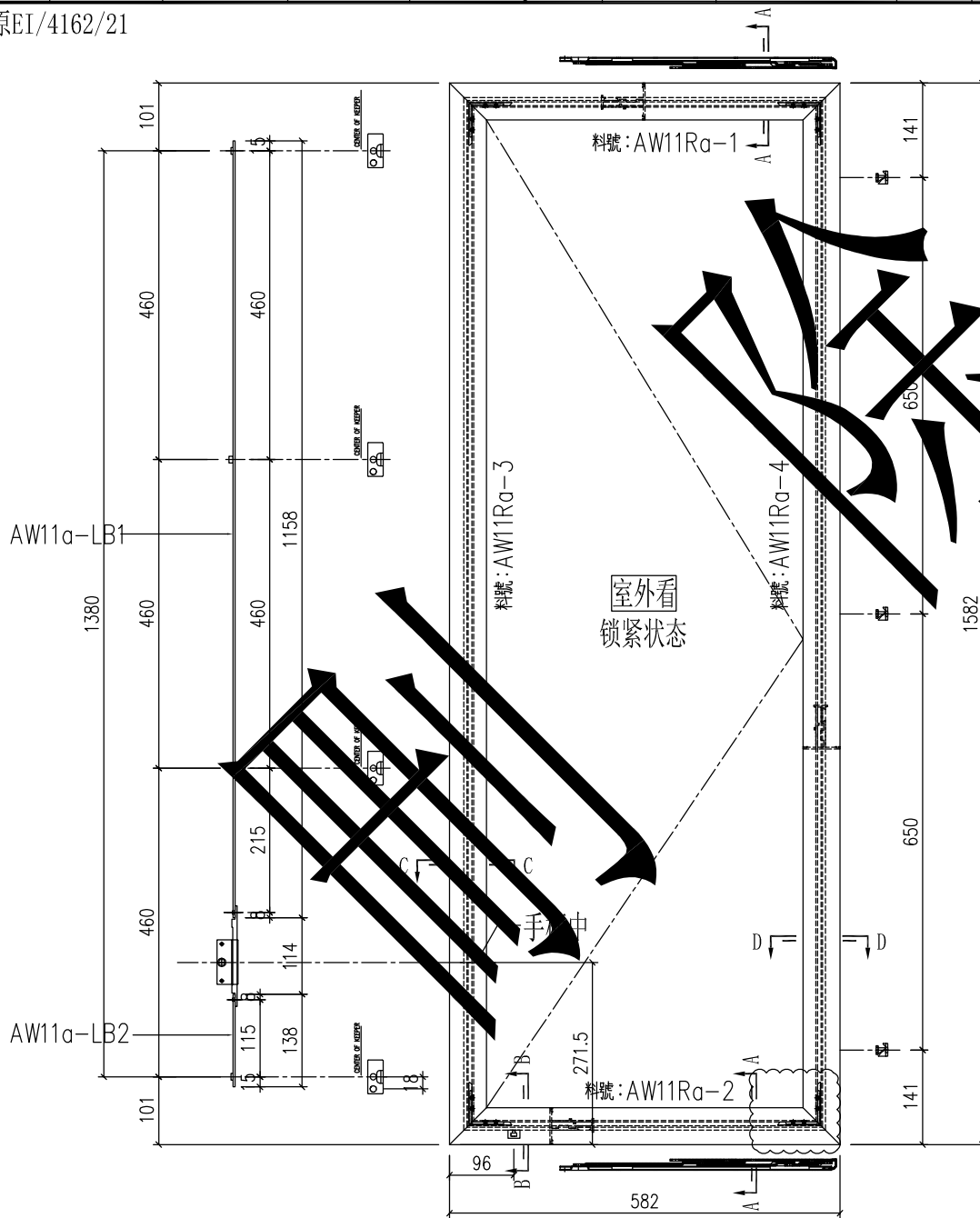


美特鋁質 有限公司
MIDI Aluminium Fabricator Ltd.

類別		物料料號	
制圖	HHQ	2021.11.15	圖號 AW11R-1-FY1
修改	A	-	數量
日期	12.27	-	位置
復核	WLQ	2021.11.15	
批准			

原EI/4162/21

使用窗號	數量
11R-1/AW	3
11R-2/AW	3



工程號	J-857	地盤	啟德6552	附件
名稱	多点锁放样图		採用	
材料	H122785		地盤	
顏色	深灰色		工廠	

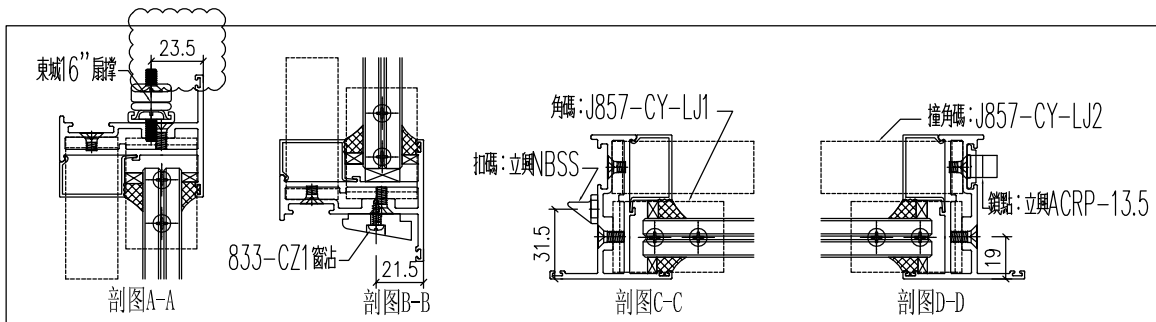
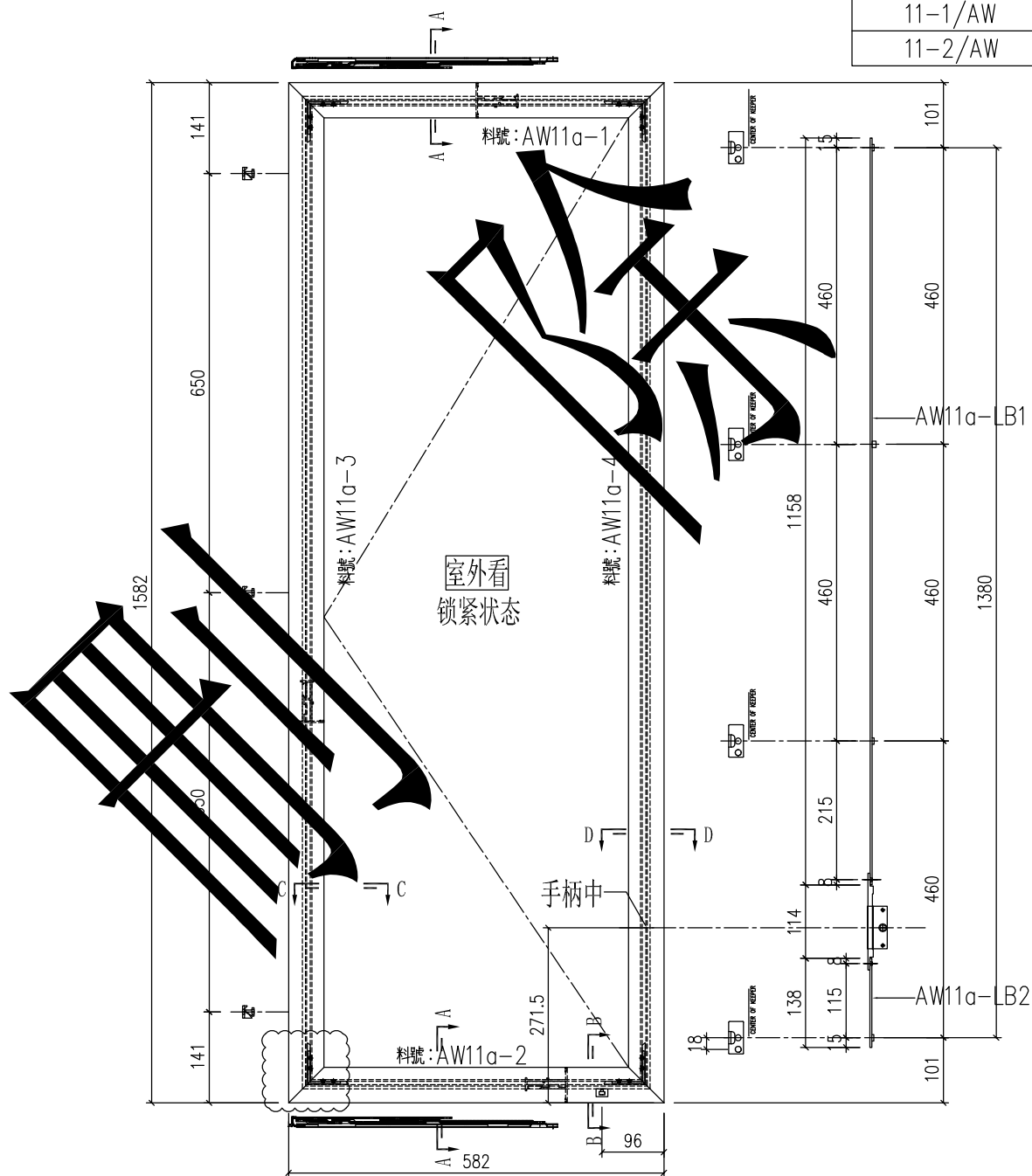


美特鋁質 有限公司
MIDI Aluminium Fabricator Ltd.

類別		物料號	
制圖	HHQ	2021.11.15	圖號 AW11-1-FY1
修改	A	-	數量
日期	12.27	-	位置
		復核	WLQ
		批准	

原EI/4162/21

使用窗號	數量
11-1/AW	7
11-2/AW	7



工程號	J-857	地盤	啟德6552	附 件
名稱	多点锁放样图		採用	
材 料	H122785		地盤	
顏 色	深灰色		工廠	



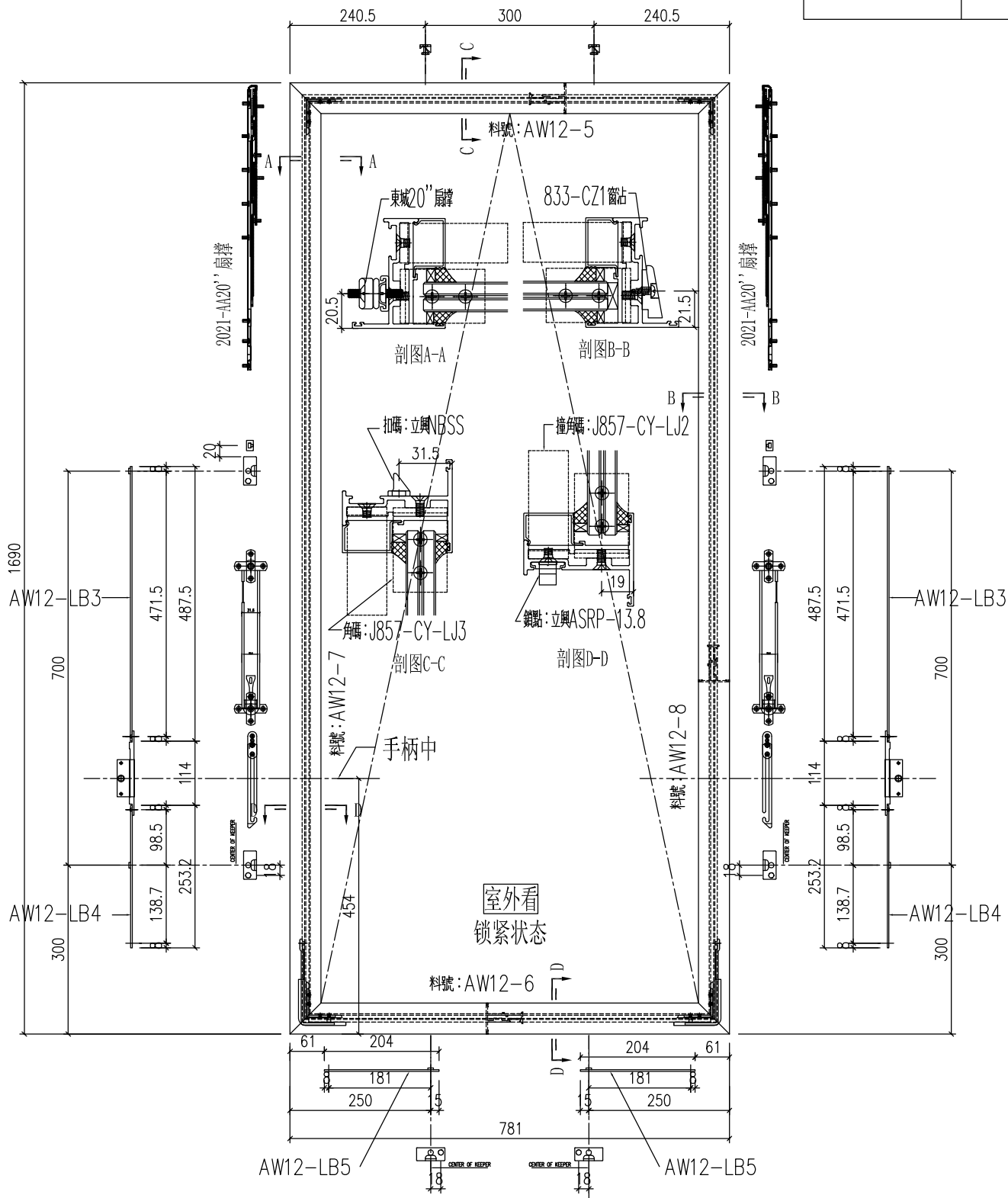
美特鋁質 有限公司
MIDI Aluminium Fabricator Ltd.

類別		物料號	
制圖	HHQ	2021.11.15	圖號 AW12-FY1
復核	WLQ	2021.11.15	數量
批准			位置

修改	A	B	
日期	12.27	1.12	

原EI/4162/21

使用窗號	數量
12/AW	27

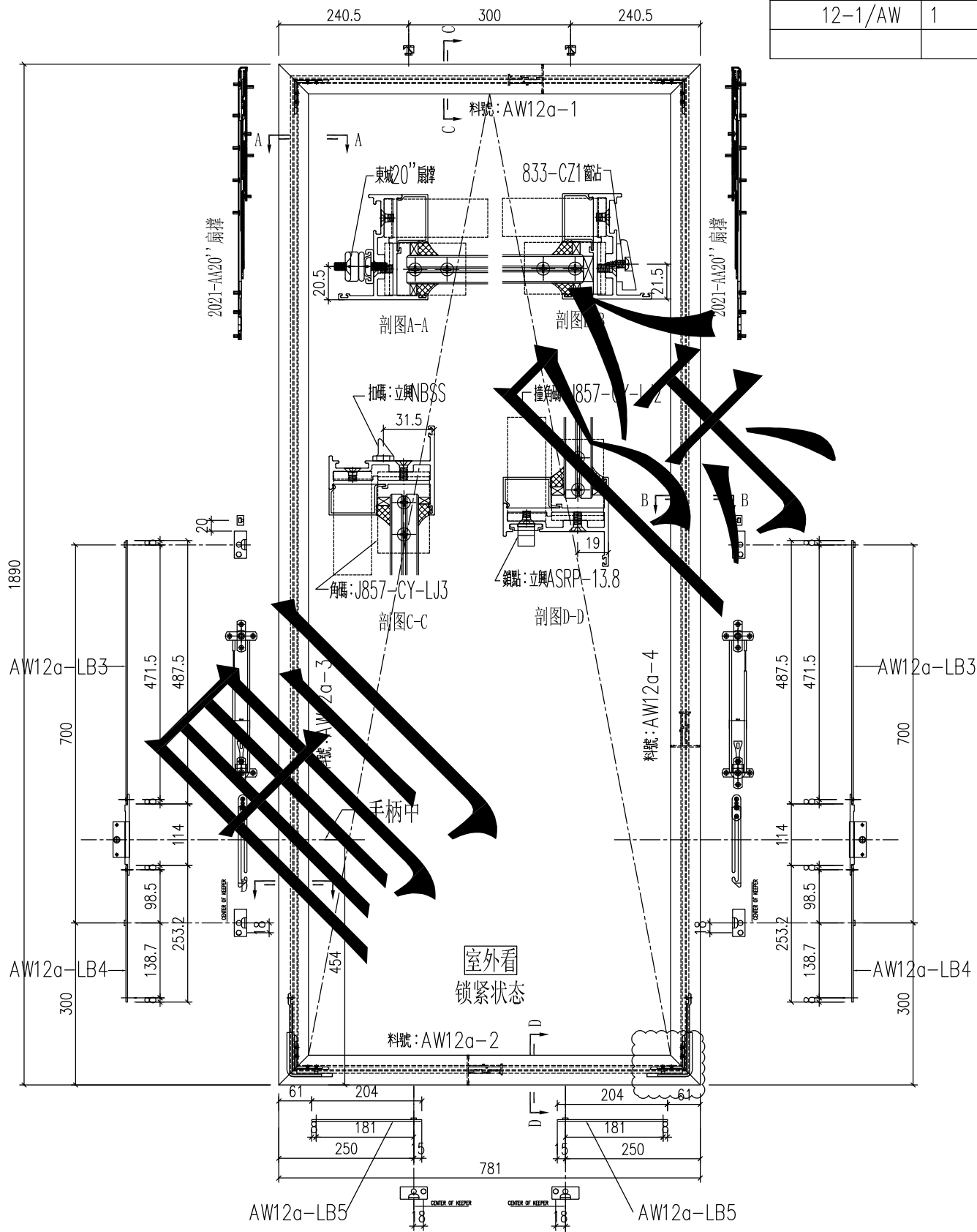


工程號	J-857	地盤	啟德6552	附件
名稱	多点锁放样图		採用	
材料	H122785		地盤	
顏色	深灰色		工廠	

類別		物料號	
制圖	HHQ	2021. 11. 15	圖號 AW12-1-FY1
修改	A	-	數量
日期	12. 27	-	位置
復核	WLQ	2021. 11. 15	
批准			

原EI/4162/21

使用窗號	數量
12-1/AW	1



工程號	J-857	地盤	啟德6552	附 件
名稱	多点锁放样图		採用	
材料	H122785		地盤	
顏色	深灰色		工廠	

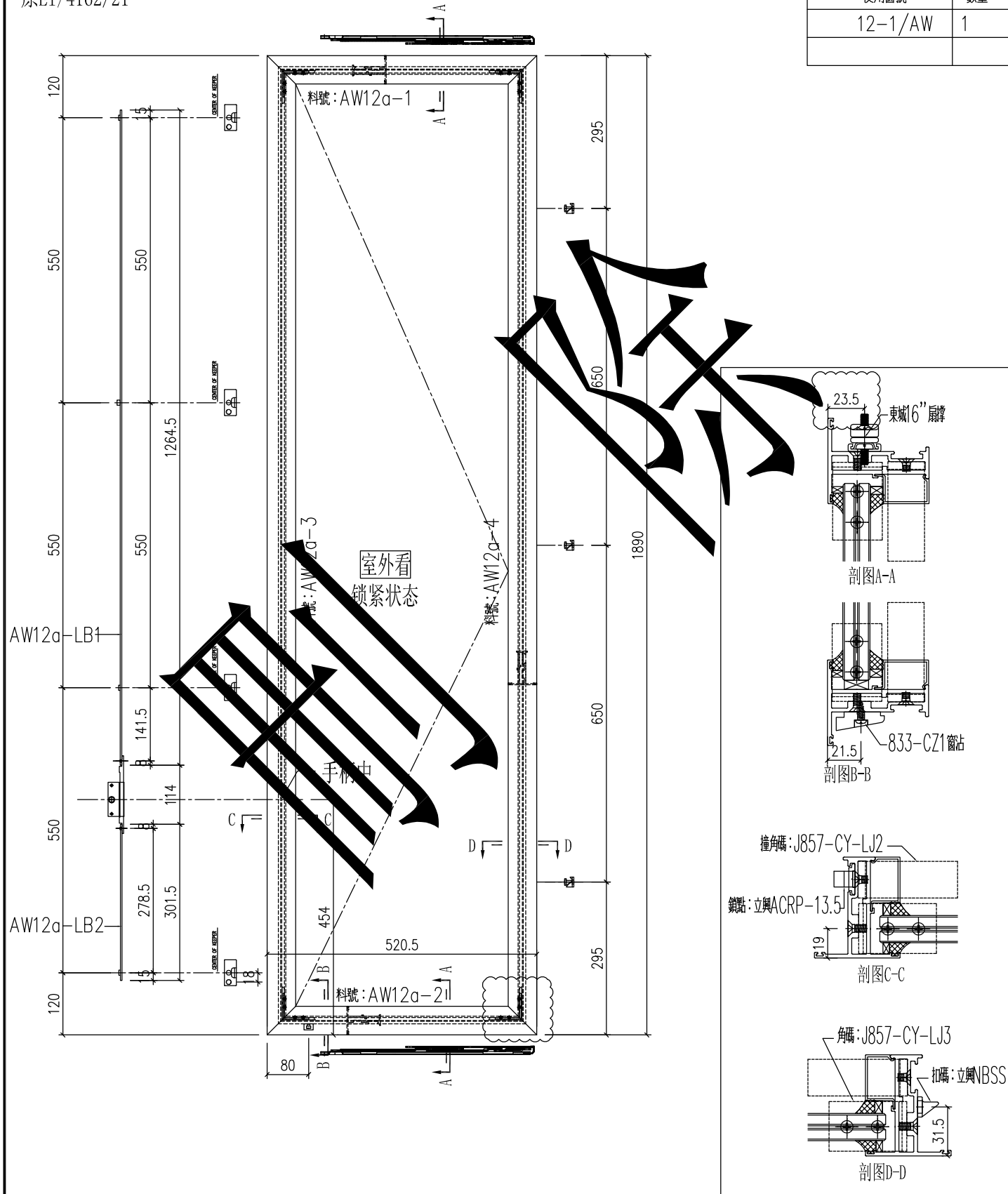


美特鋁質 有限公司
MIDI Aluminium Fabricator Ltd.

類別		物料號	
制圖	HHQ	2021.11.15	圖號 AW12-1-FY2
修改	A	-	數量
日期	12.27	-	位置
復核	WLQ	2021.11.15	
批准			

原EI/4162/21

使用窗號	數量
12-1/AW	1



工程號	J-857	地盤	啟德6552	附件
名稱	多点锁放样图		採用	
材料	H122785		地盤	
顏色	深灰色		工廠	

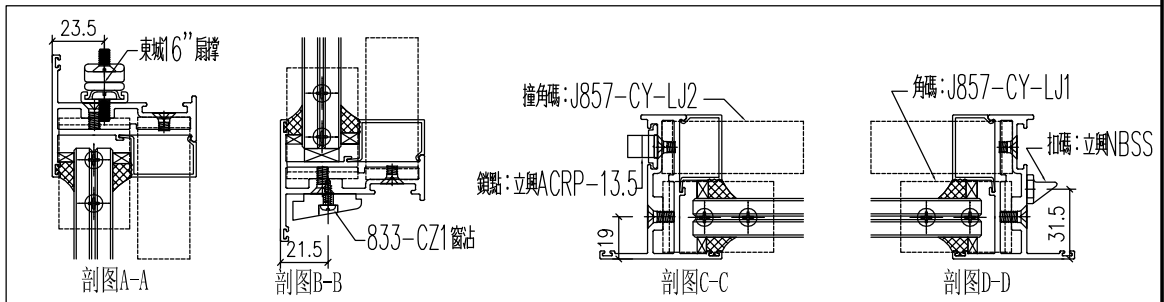
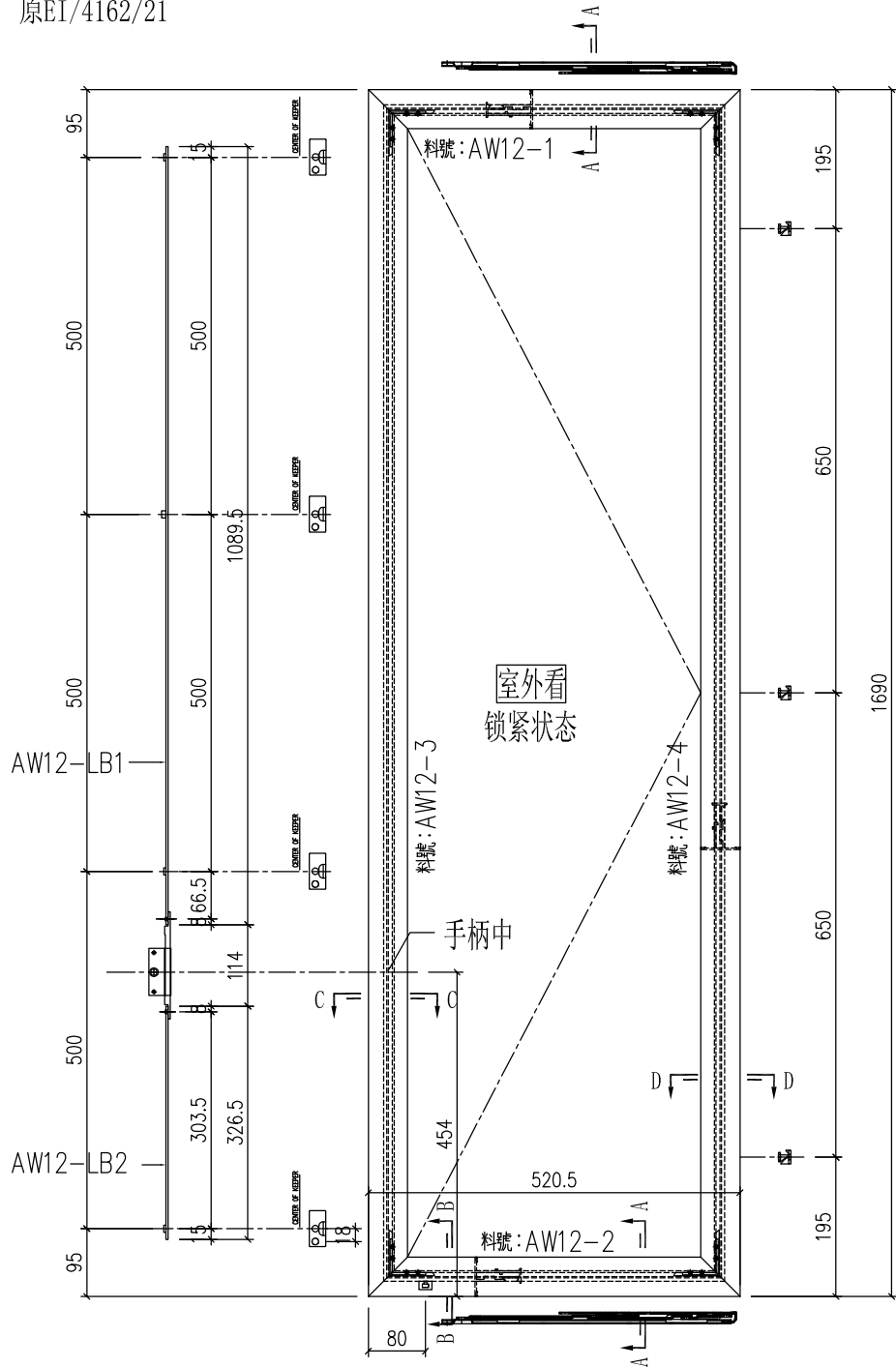


美特鋁質 有限公司
MIDI Aluminium Fabricator Ltd.

類別		物料號		
制圖	HHQ	2021.11.15	圖號	AW12-FY2
修改	A	B	數量	
日期	12.27	1.12	位置	
復核	WLQ	2021.11.15		
批准				

原EI/4162/21

使用窗號	數量
12/AW	27



工程號	J-857	地盤	啟德6552	附 件
名稱	多点锁放样图		採用	
材 料	H122785		地盤	
顏 色	深灰色		工廠	



美特鋁質 有限公司
MIDI Aluminium Fabricator Ltd.

類別

物料號

制圖

2021.11.15

圖號

AW13-1-FY

修改

A

-

復核

2021.11.15

數量

日期

12.27

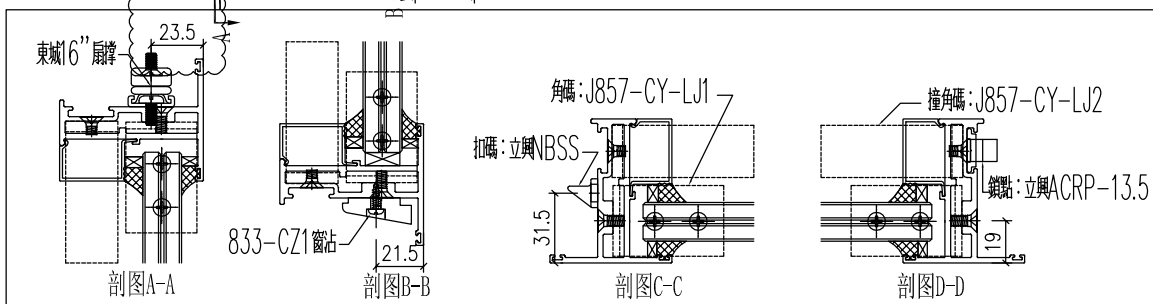
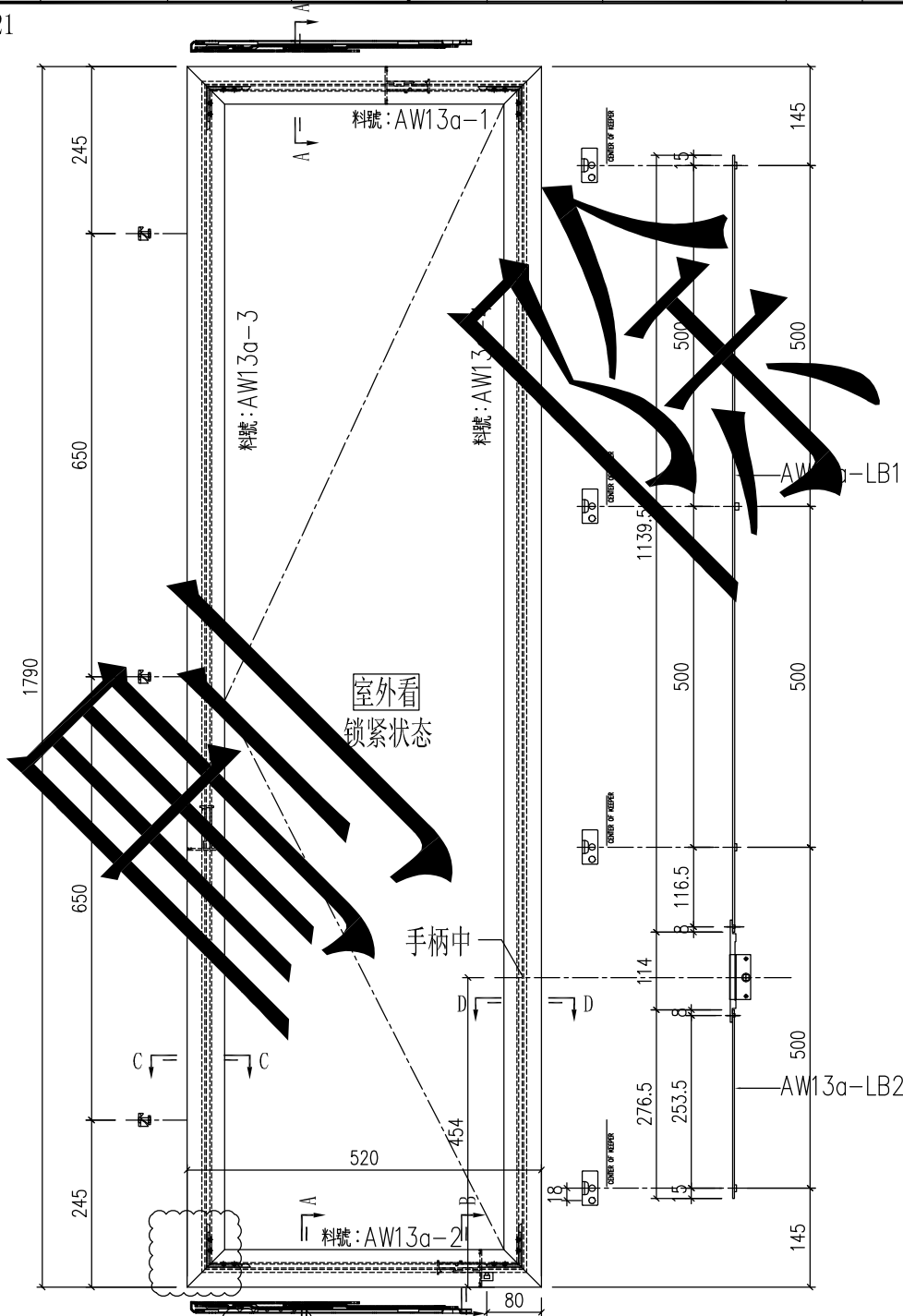
-

批准

位置

原EI/4162/21

使用窗號	數量
13-1/AW	1
13-2/AW	1



工程號	J-857	地盤	啟德6552	附 件
名稱	多点锁放样图		採用	
材 料	H122785		地盤	
顏 色	深灰色		工廠	

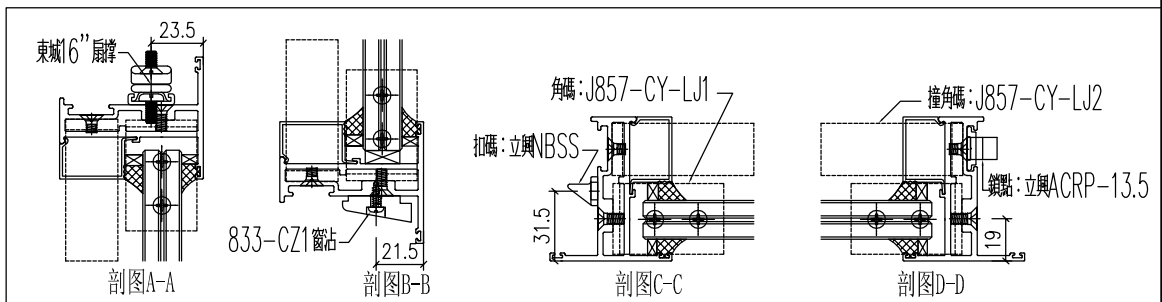
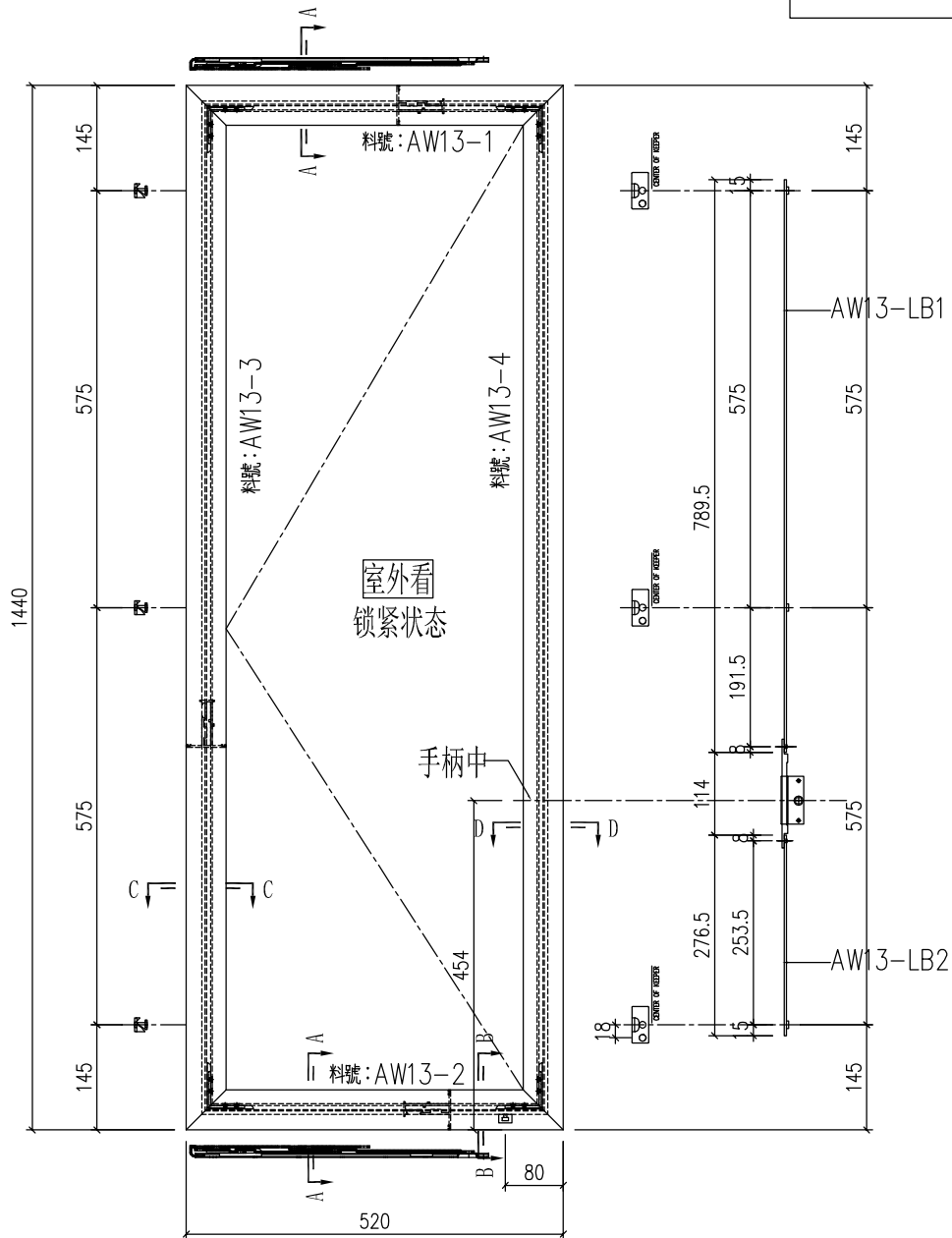


美特鋁質 有限公司
MIDI Aluminium Fabricator Ltd.

類別		物料料號		
制圖	HHQ	2021.11.15	圖號	AW13-FY1
修改	A	B	數量	
日期	12.27	1.12	位置	
復核	WLQ	2021.11.15		
批准				

原EI/4162/21

使用窗號	數量
13/AW	27



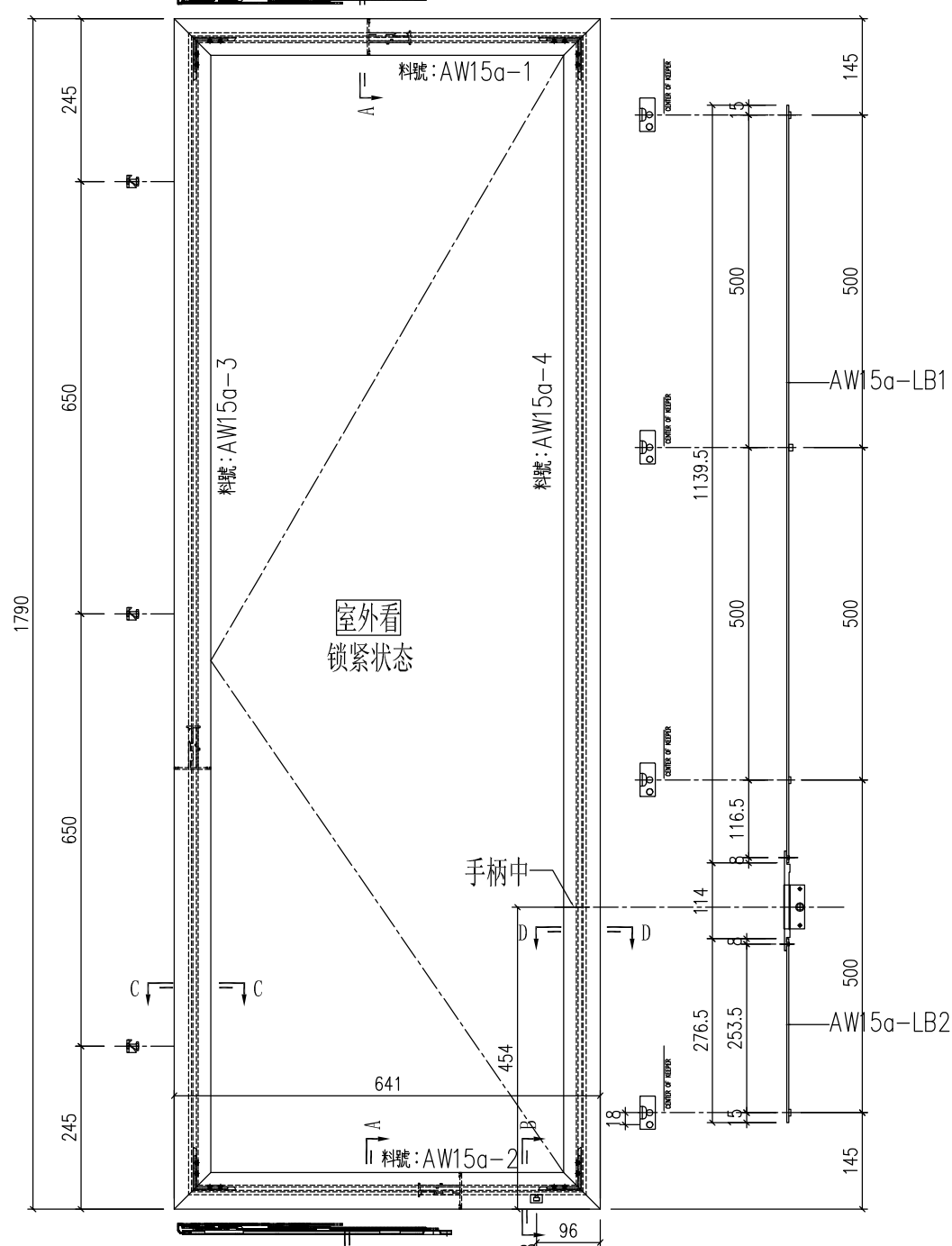
工程號	J-857	地盤	啟德6552	附 件
名稱	多点锁放样图		採用	
材 料	H122785		地盤	
顏 色	深灰色		工廠	



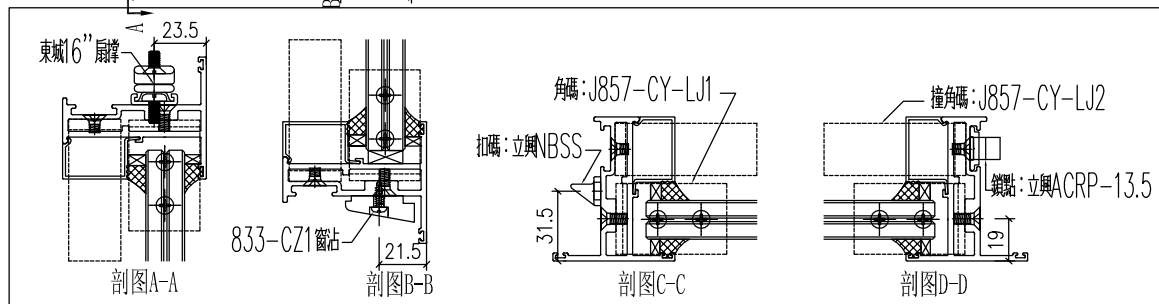
美特鋁質 有限公司
MIDI Aluminium Fabricator Ltd.

類別		物料料號		
制圖	HHQ	2021.11.15	圖號	AW15-1-FY1
修改	A	B	數量	
日期	12.27	1.12	位置	
復核	WLQ	2021.11.15		
批准				

原EI/4162/21



使用窗號	數量
15a/AW	1
15-2/AW	1

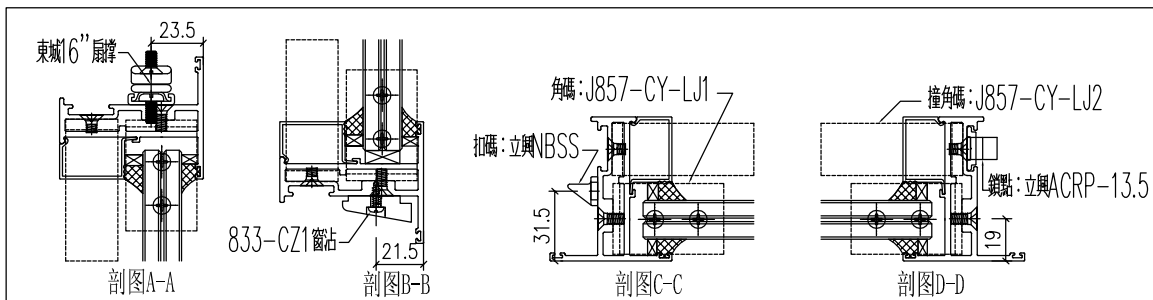
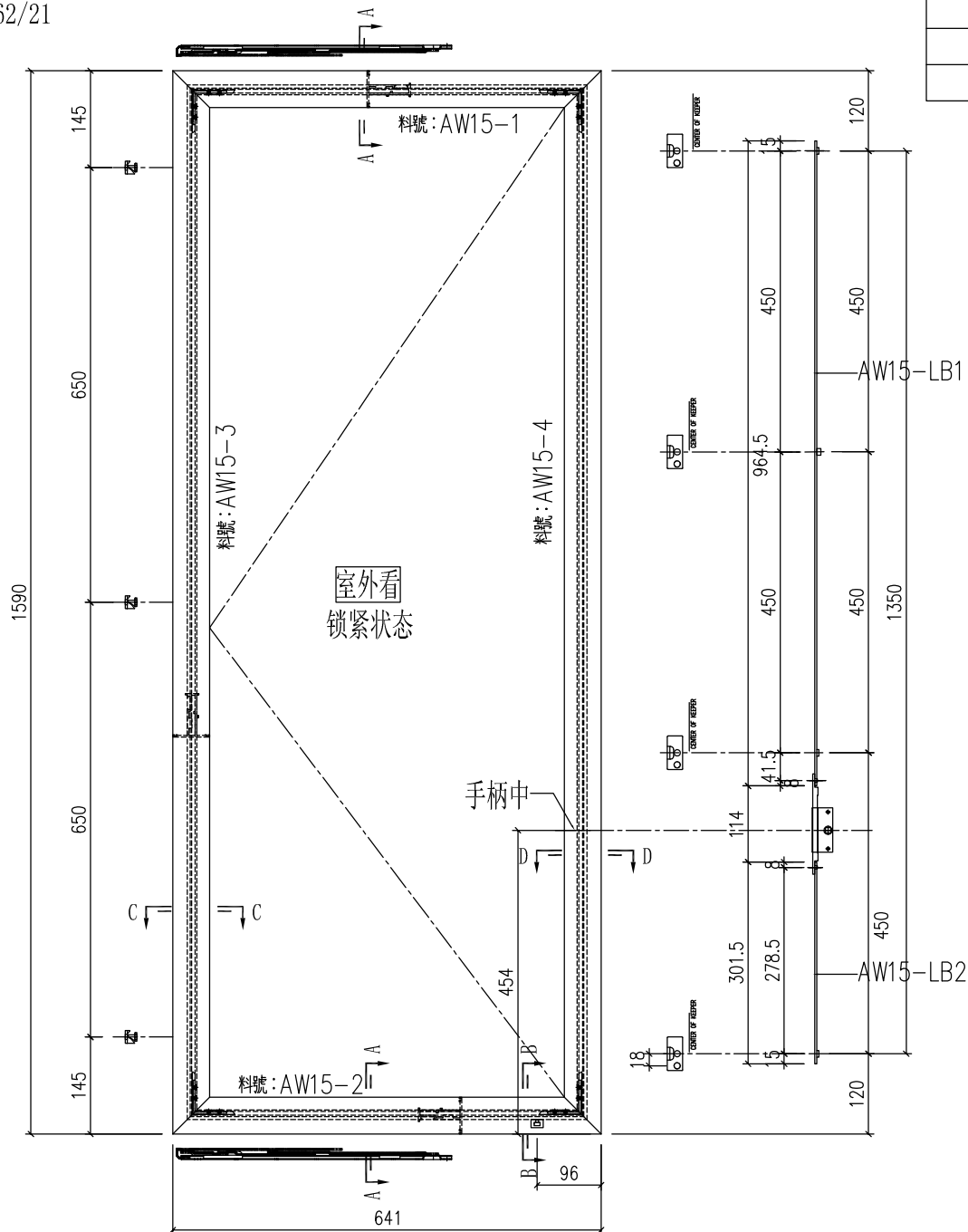


工程號	J-857	地盤	啟德6552	附件
名稱	多点锁放样图		採用	
材料	H122785		地盤	
顏色	深灰色		工廠	

類別		物料號		
制圖	HHQ	2021.11.15	圖號	AW15-FY1
修改	A	B	數量	
日期	12.27	1.12	位置	
復核	WLQ	2021.11.15		
批准				

原EI/4162/21

使用窗號	數量
15/AW	27



工程號	J-857	地盤	啟德6552	附件
名稱	多点锁放样图		採用	
材料	H122785		地盤	
顏色	深灰色		工廠	



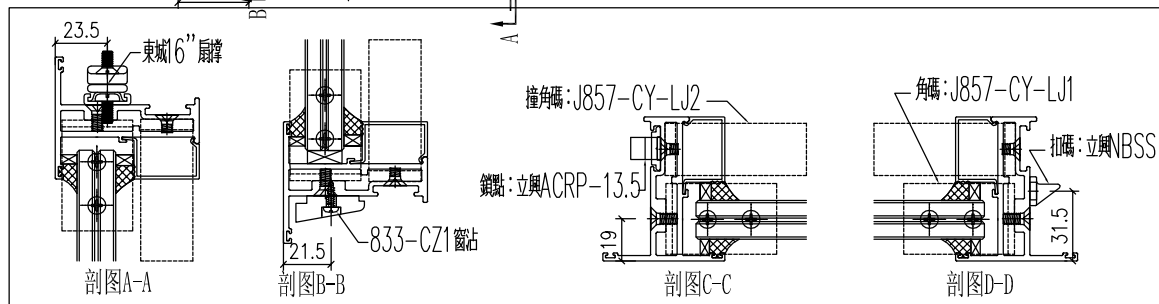
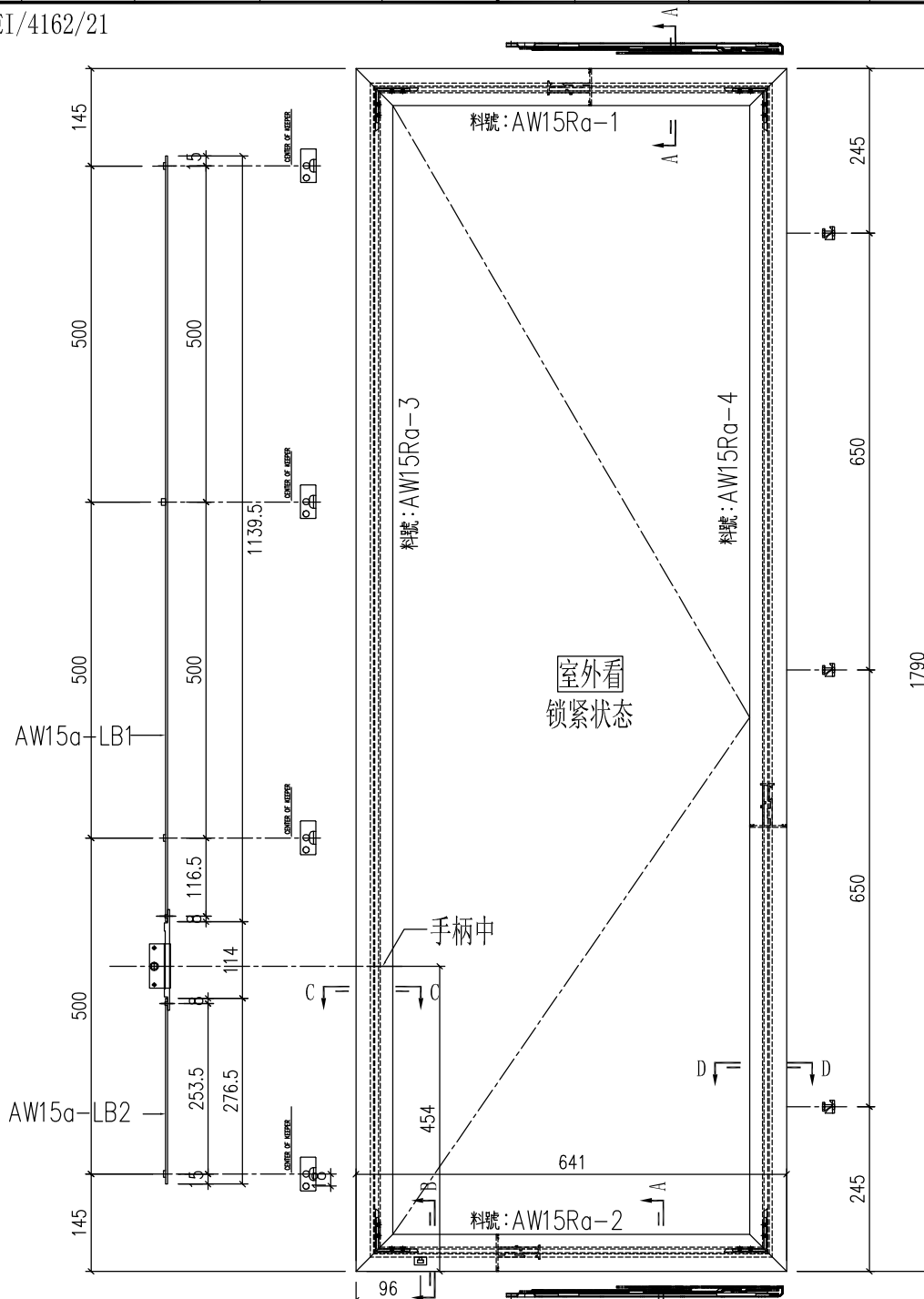
美特鋁質 有限公司
MIDI Aluminium Fabricator Ltd.

類別		物料號		
制圖	HHQ	2021.11.15	圖號	AW15R-1-FY1
修改	A	B	數量	
日期	12.27	1.12	位置	
復核	WLQ	2021.11.15		
批准				

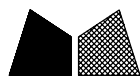
原EI/4162/21

使用窗號	數量
15aR/AW	1
15R-2/AW	1

刪除



工程號	J-857	地盤	啟德6552	附件
名稱	多点锁放样图		採用	
材料	H122785		地盤	
顏色	深灰色		工廠	

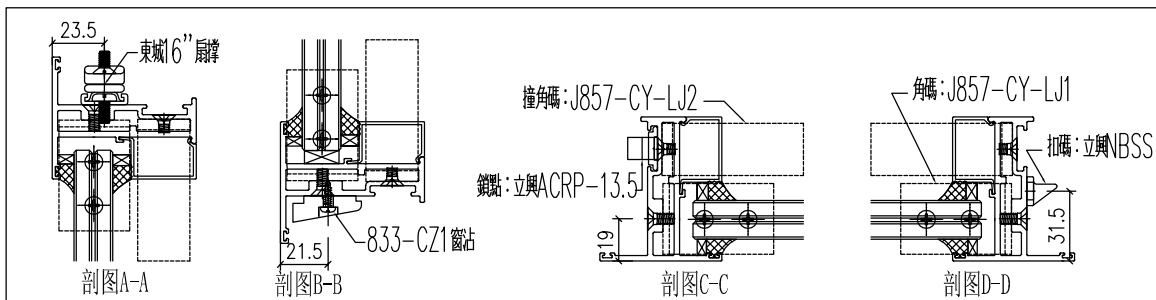
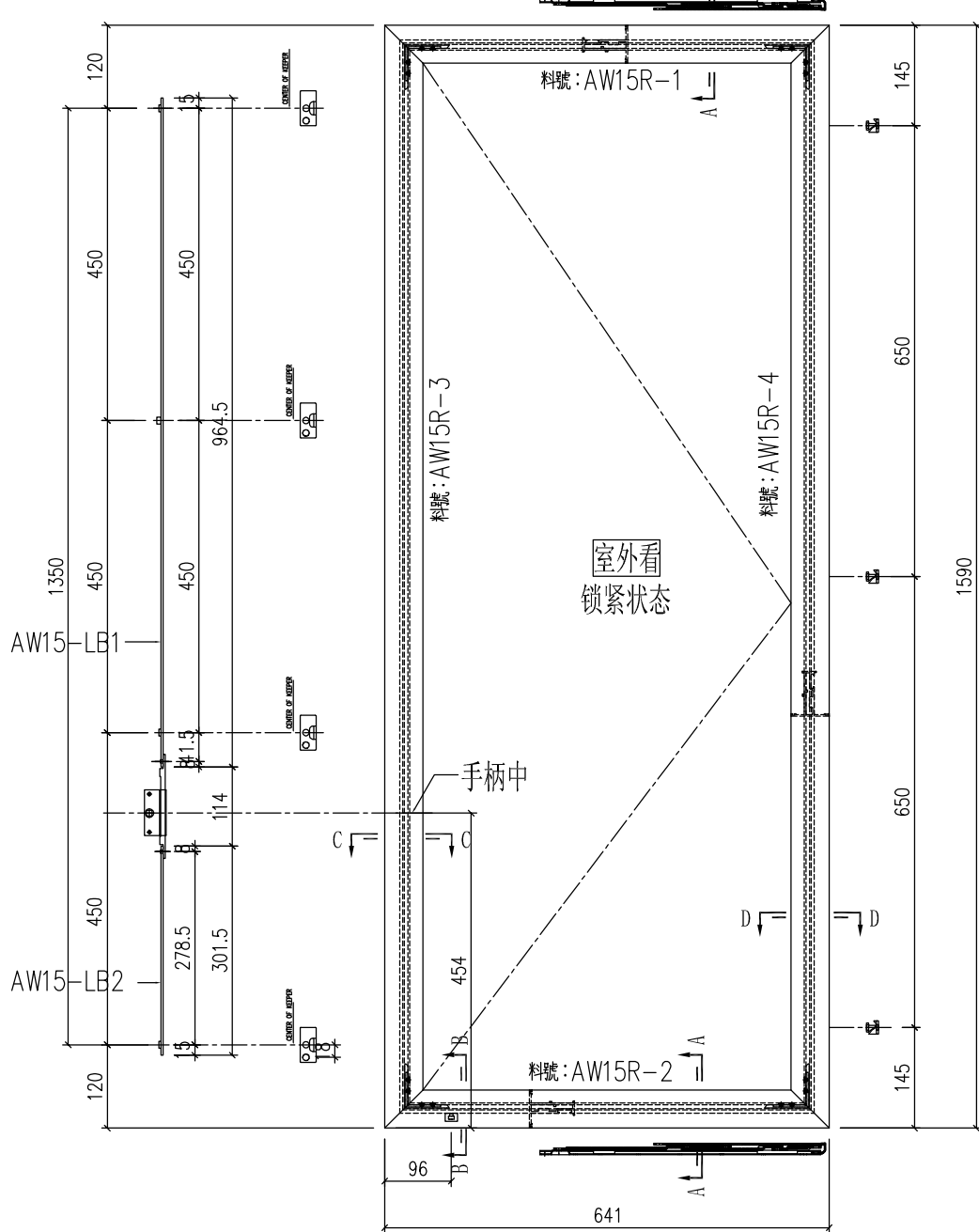


美特鋁質 有限公司
MIDI Aluminium Fabricator Ltd.

類別		物料號		
制圖	HHQ	2021.11.15	圖號	AW15R-FY1
修改	A	B	數量	
日期	12.27	1.12	位置	
			復核	WLQ
			批准	

原EI/4162/21

使用窗號	數量
15R/AW	23



工程號	J-857	地盤	啟德6552	附 件
名稱	多点锁放样图		採用	
材料	H122785		地盤	
顏色	深灰色		工廠	

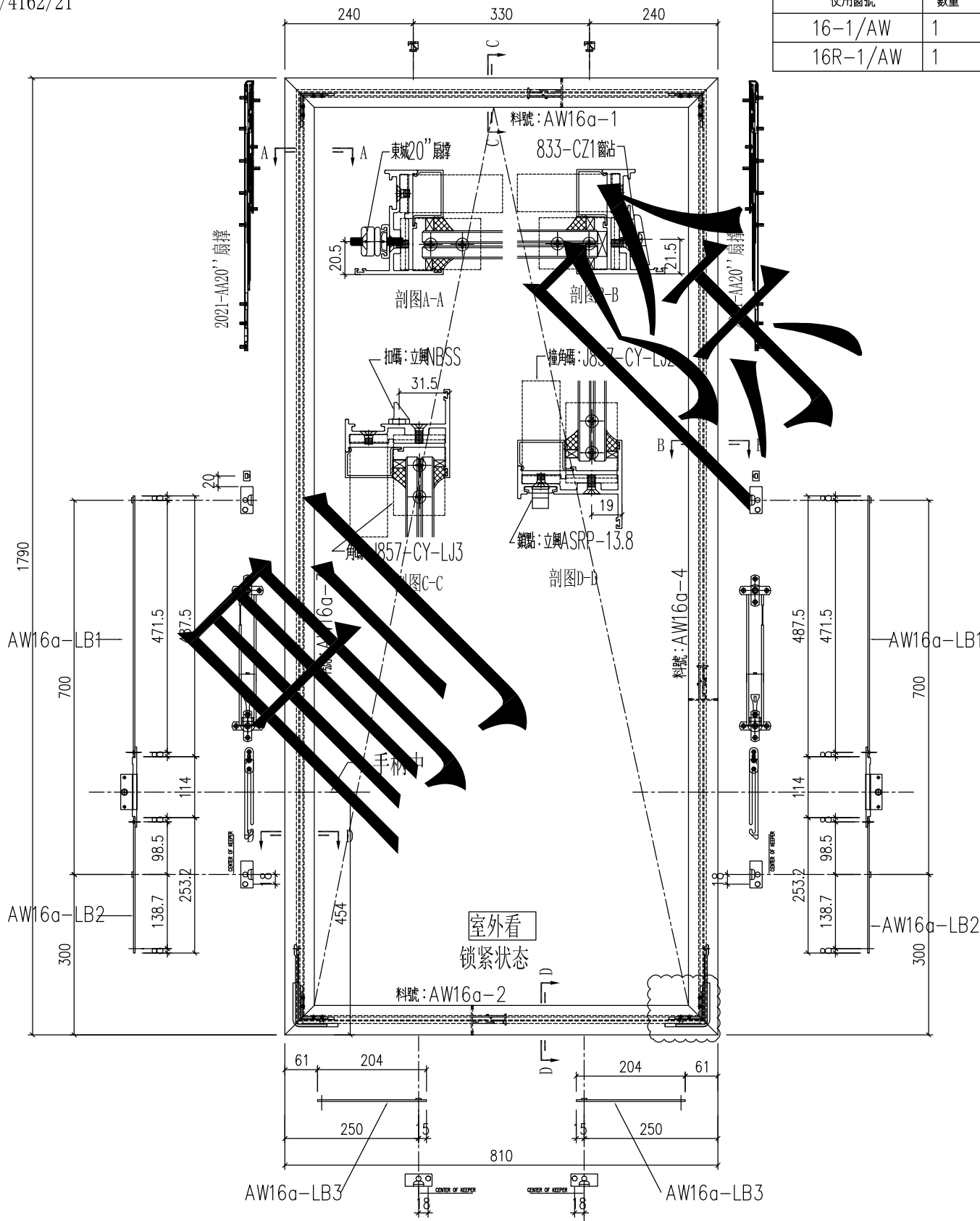


美特鋁質 有限公司
MIDI Aluminium Fabricator Ltd.

類別		物料料號	
制圖	HHQ	2021.11.15	圖號 AW16-1-FY1
修改	A	-	數量
日期	12.27	-	位置
		復核	WLQ
		批准	

原EI/4162/21

使用窗號	數量
16-1/AW	1
16R-1/AW	1



工程號	J-857	地盤	啟德6552	附件
名稱	多点锁放样图		採用	
材料	H122785		地盤	
顏色	深灰色		工廠	

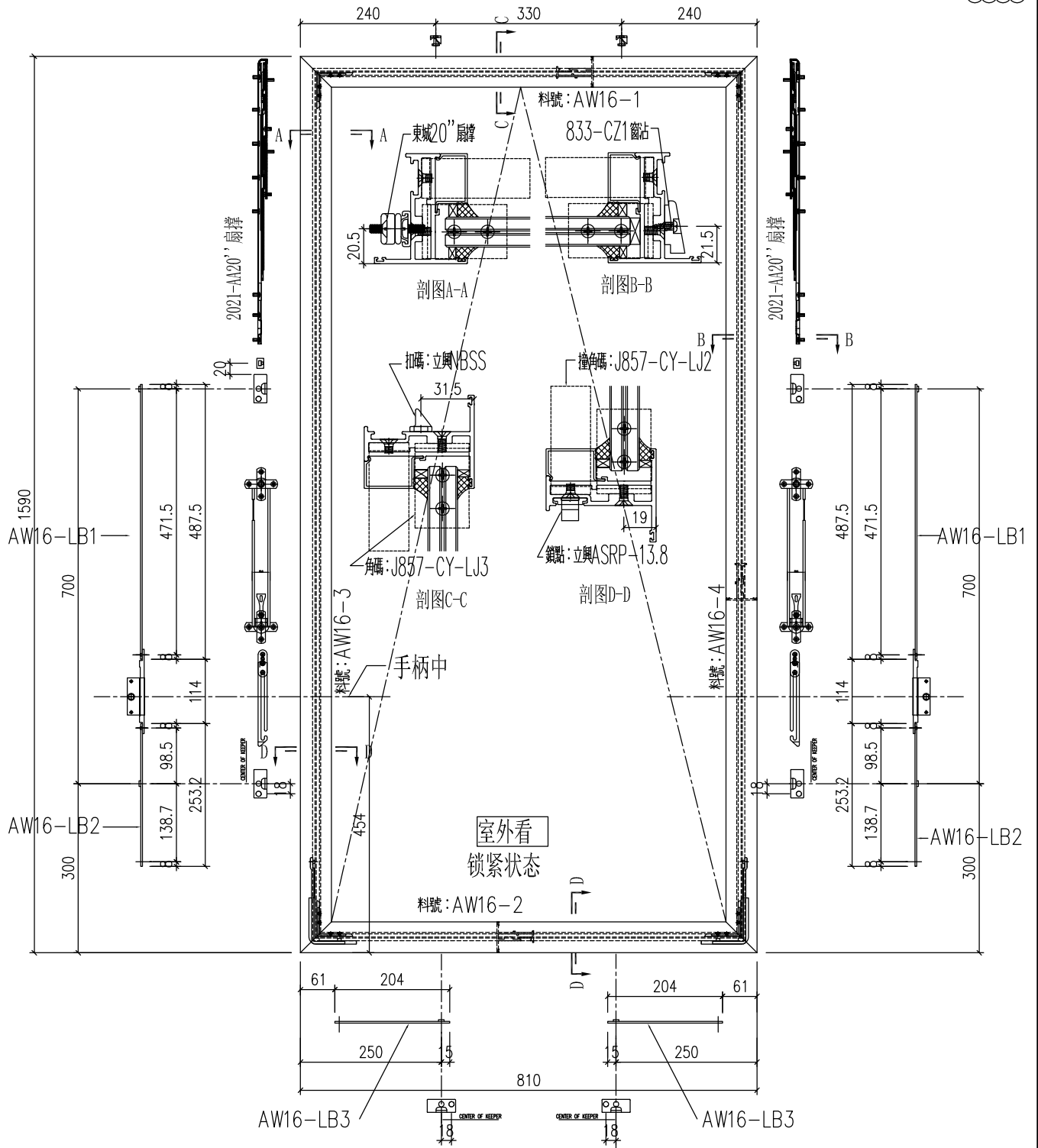


美特鋁質 有限公司
MIDI Aluminium Fabricator Ltd.

類別		物料料號		
制圖	HHQ	2021.11.15	圖號	AW16-FY1
修改	A	B	數量	
日期	12.27	1.12	位置	
復核	WLQ	2021.11.15		
批准				

原EI/4162/21

使用窗號	數量
16/AW	27
16R/AW	27



工程號	J-857	地盤	啟德6552	附件
名稱	多点锁放样图		採用	
材料	H122785		地盤	
顏色	深灰色		工廠	

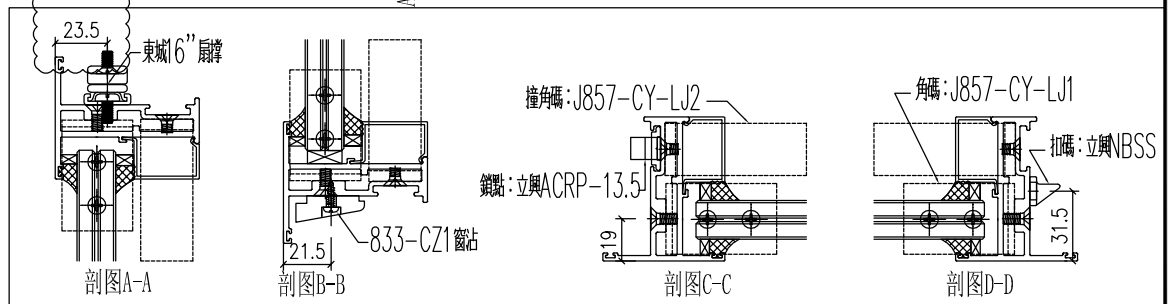
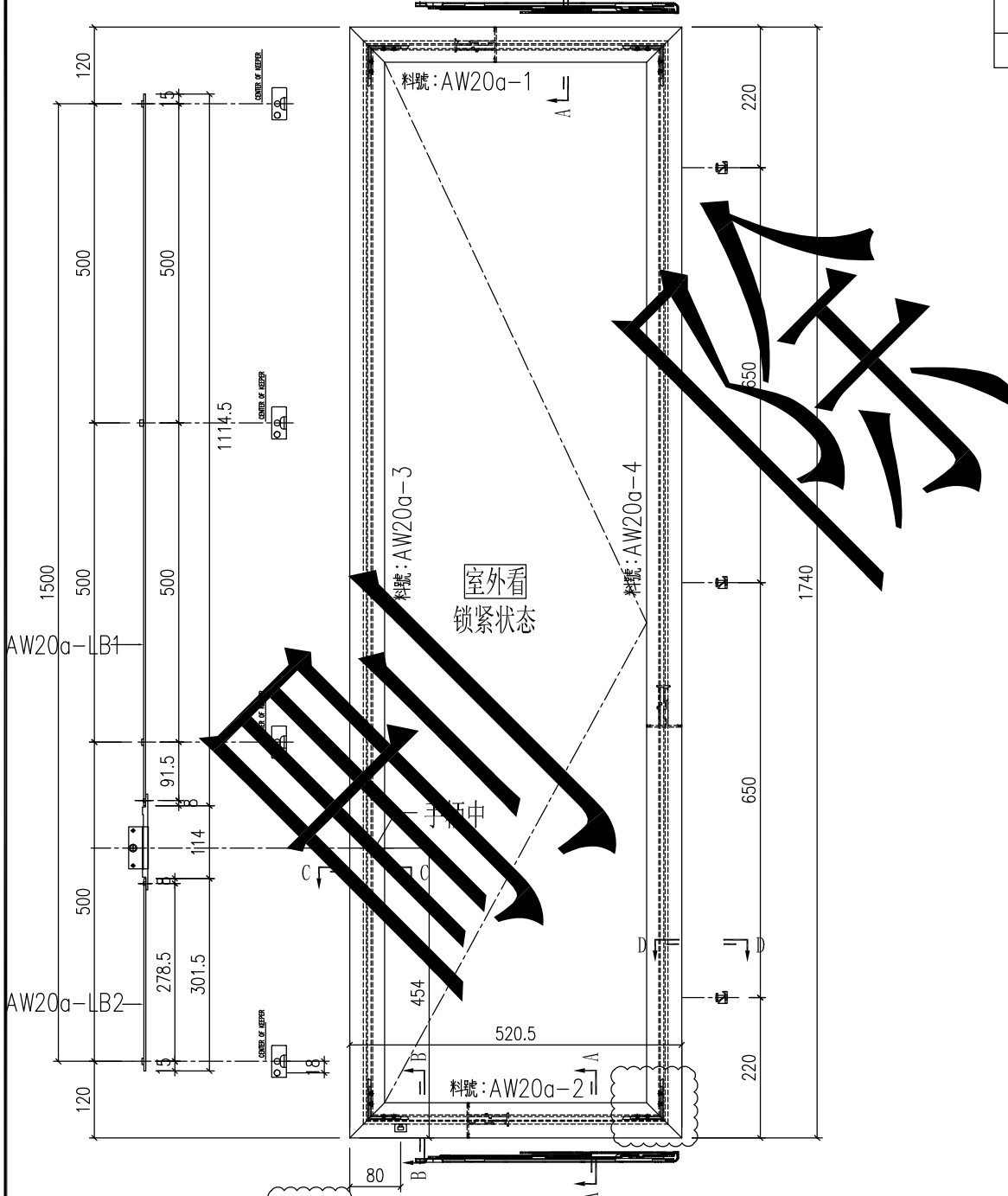


美特鋁質 有限公司
MIDI Aluminium Fabricator Ltd.

類別		物料號		
制圖	HHQ	2021.11.15	圖號	AW20-1-FY1
修改	A	-	數量	
日期	12.27	-	位置	
復核	WLQ	2021.11.15		
批准				

原EI/4162/21

使用窗號	數量
20-1/AW	1



工程號	J-857	地盤	啟德6552	附 件
名稱	多点锁放样图		採用	
材 料	H122785		地盤	
顏 色	深灰色		工廠	

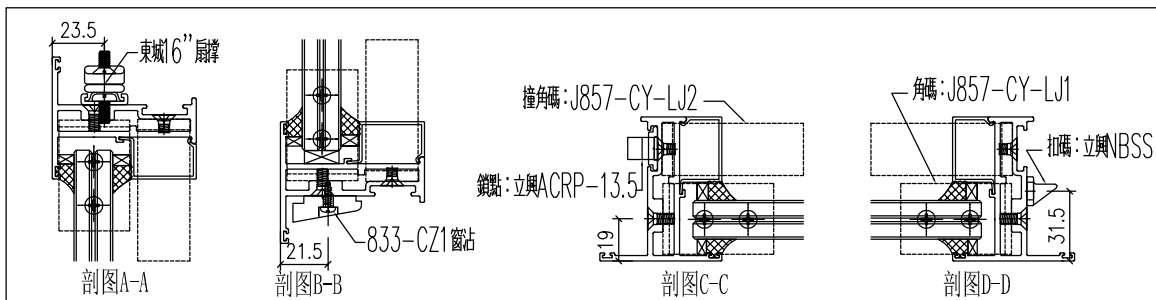
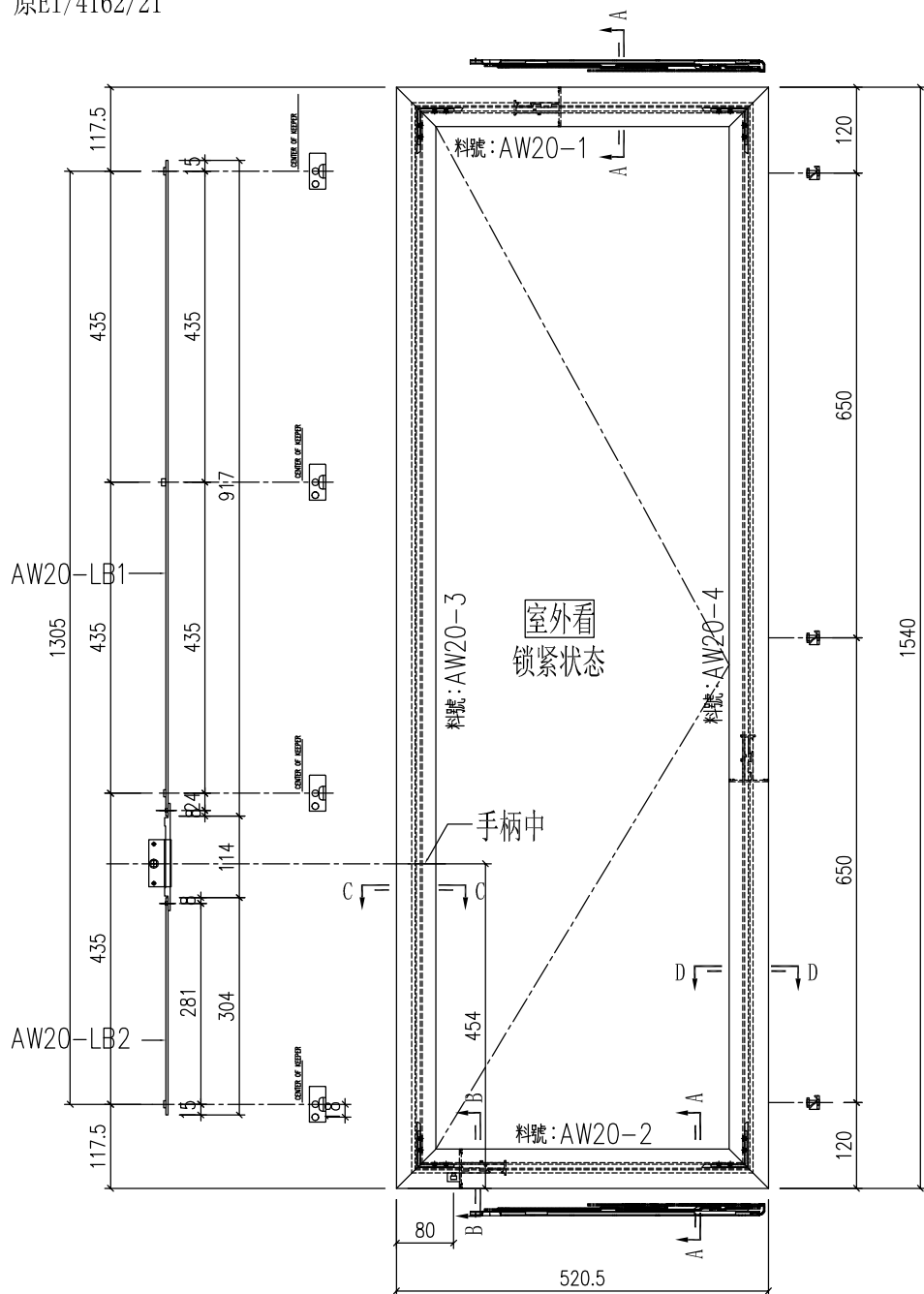


美特鋁質 有限公司
MIDI Aluminium Fabricator Ltd.

類別		物料號		
制圖	HHQ	2021.11.15	圖號	AW20-FY1
修改	A	B	數量	
日期	12.27	1.12	位置	
			復核	WLQ
			批准	

原EI/4162/21

使用窗號	數量
20/AW	23

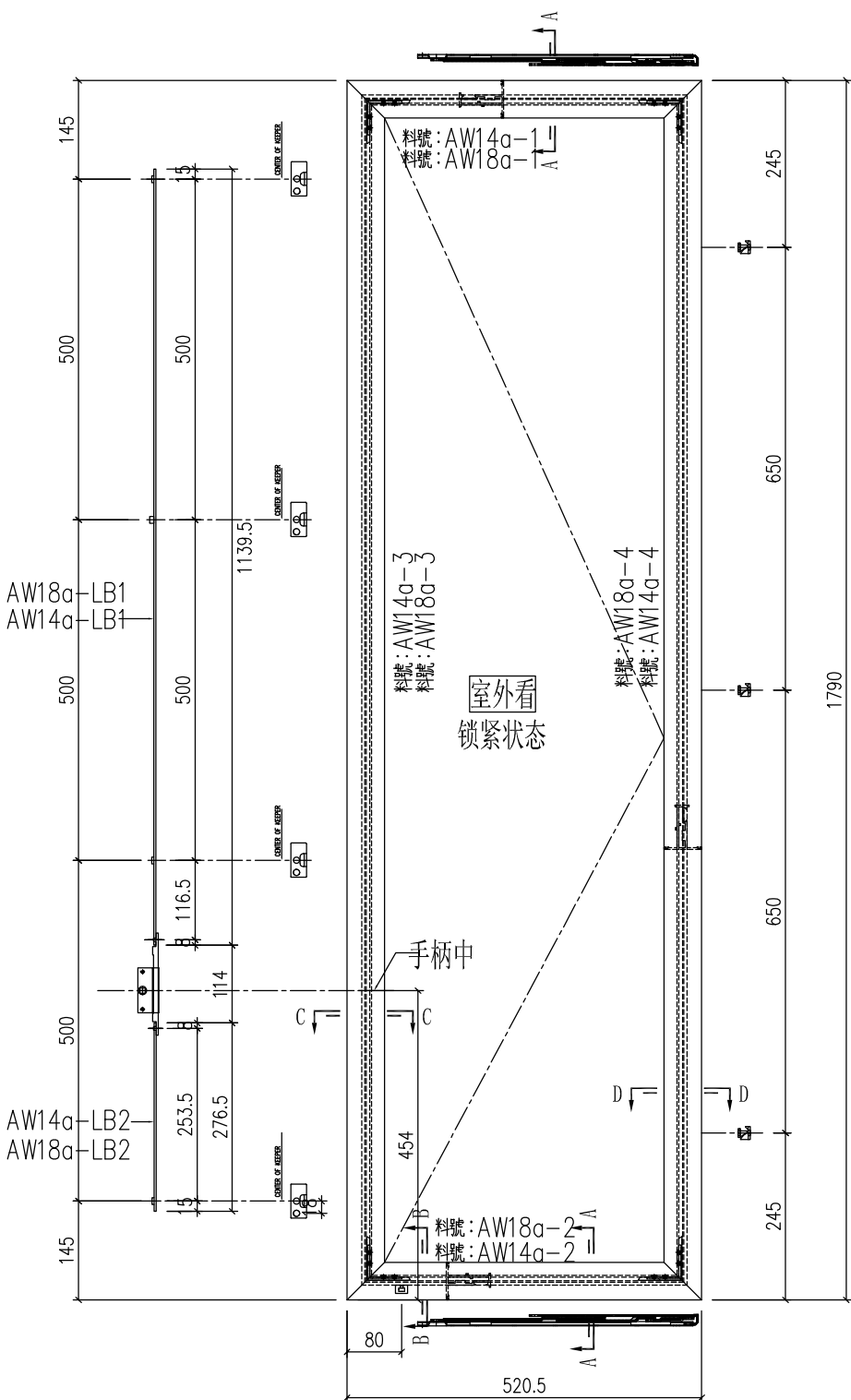


工程號	J-857	地盤	啟德6552	附件
名稱	多点锁放样图		採用	
材料	H122785		地盤	
顏色	深灰色		工廠	

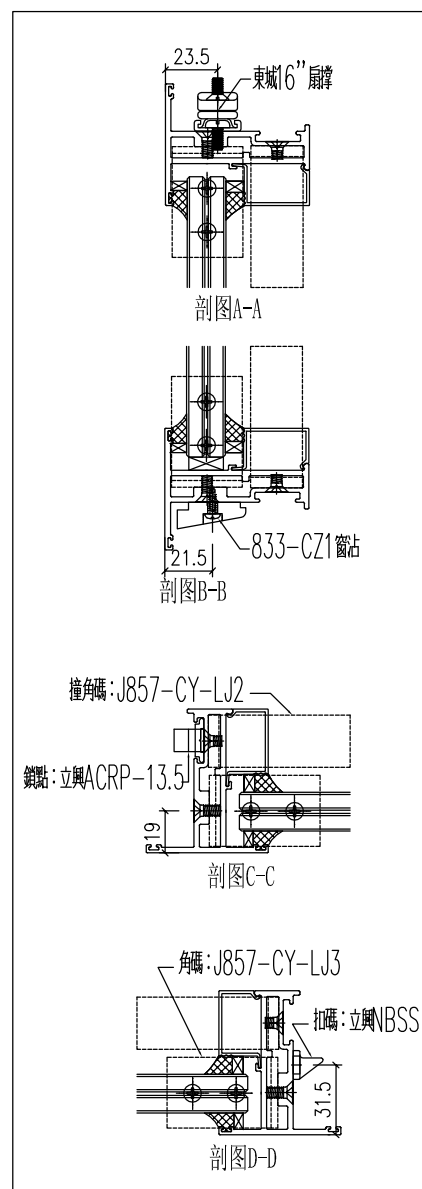
類別		物料號	
制圖	HHQ	2021.11.15	圖號
復核	WLQ	2021.11.15	數量
批准			位置

修改	A	B	
日期	12.27	1.12	

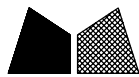
原EI/4162/21



	使用窗號	數量
	14a/AW	1
刪除	14-2/AW	1
	18a/AW	1
刪除	18-2/AW	1



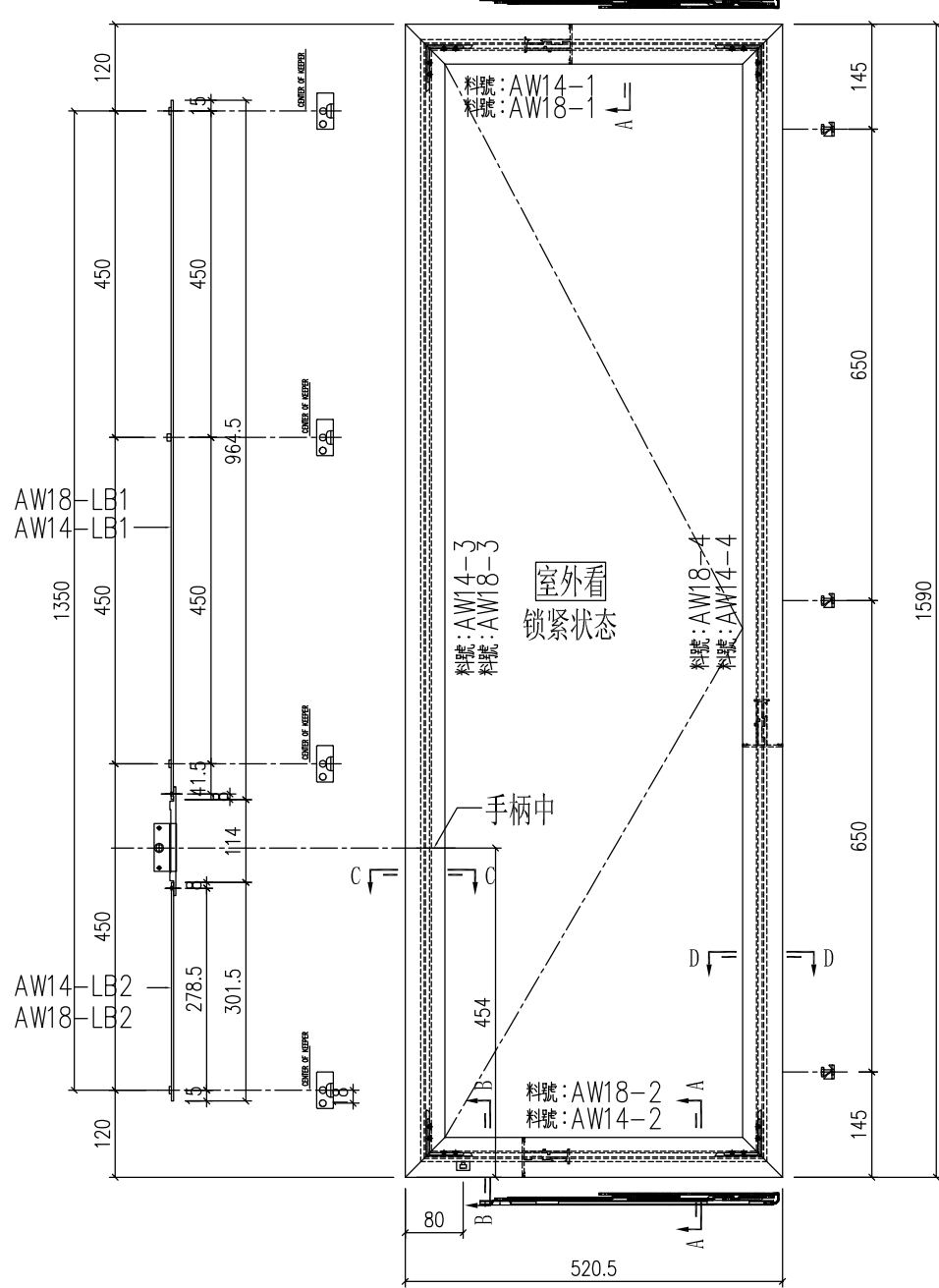
工程號	J-857	地盤	啟德6552	附件
名稱	多点锁放样图		採用	
材料	H122785		地盤	
顏色	深灰色		工廠	



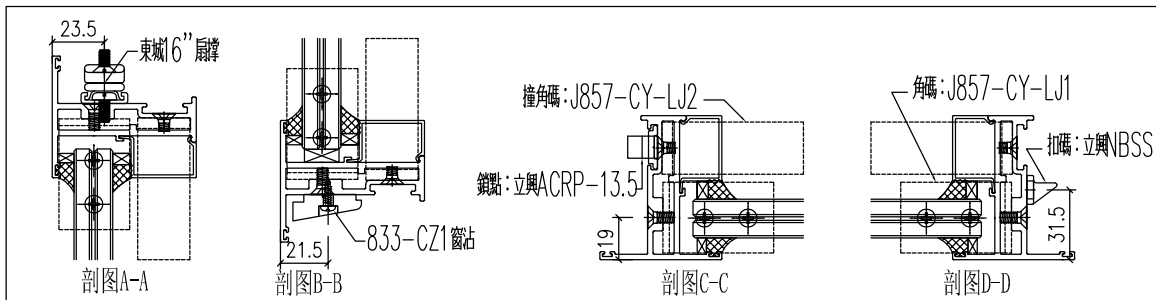
美特鋁質 有限公司
MIDI Aluminium Fabricator Ltd.

類別		物料號	
制圖	HHQ	2021.11.15	圖號 AW14-FY1 & AW18-FY1
修改	A B	復核 WLQ	2021.11.15
日期	12.27 1.12	批准	數量 位置

原EI/4162/21



使用窗號	數量
14/AW	27
18/AW	27

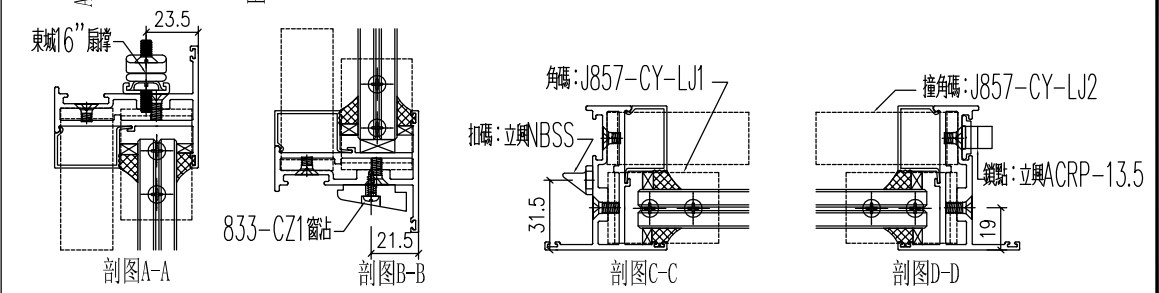
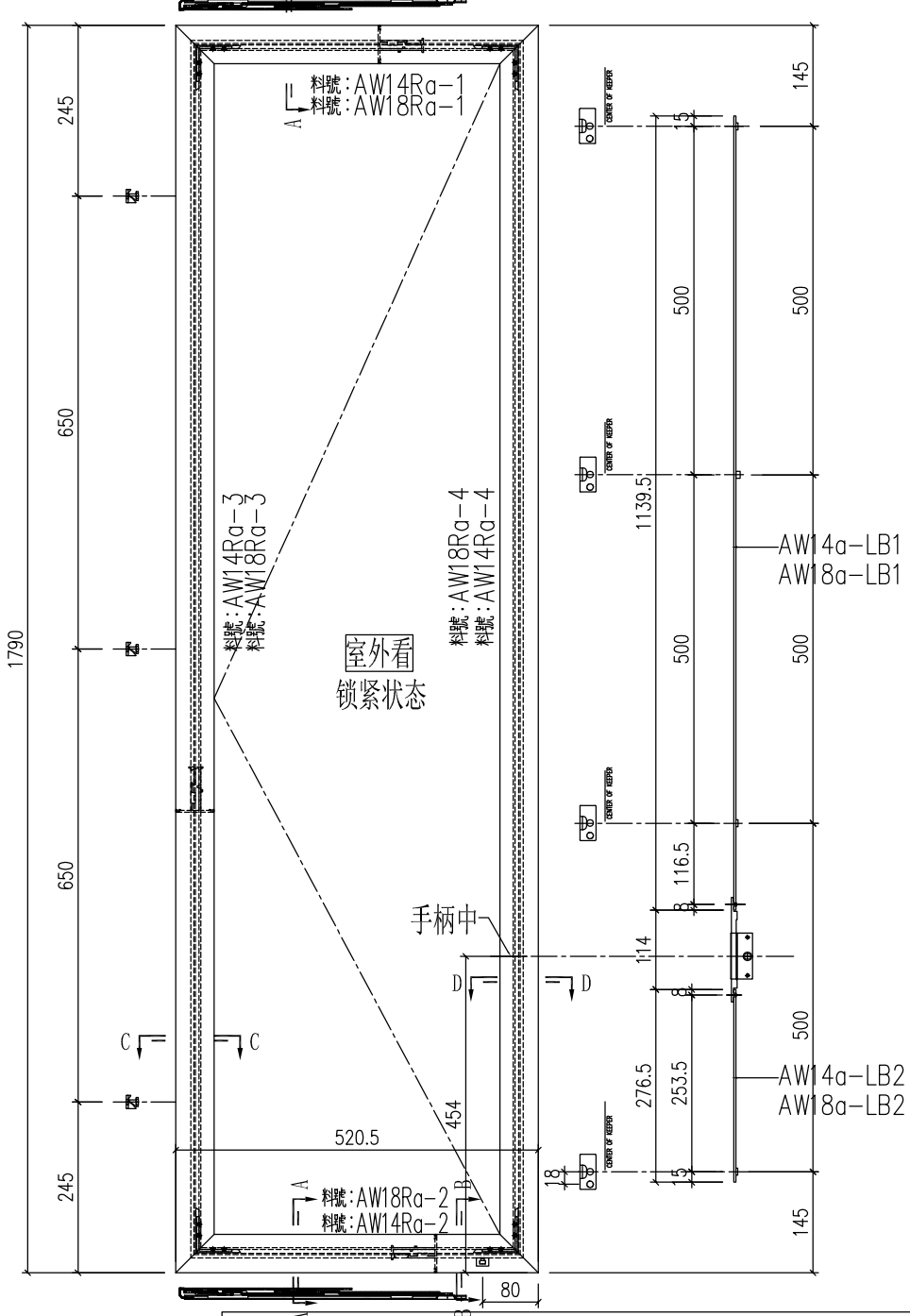


工程號	J-857	地盤	啟德6552	附件
名稱	多点锁放样图		採用	
材料	H122785		地盤	
顏色	深灰色		工廠	

類別		物料號	
制圖	HHQ	2021.11.15	圖號 AW14R-1-FY1 & AW18R-1-FY1
修改	A	B	
日期	12.27	1.12	
復核	WLQ	2021.11.15	數量
批准			位置

原EI/4162/21

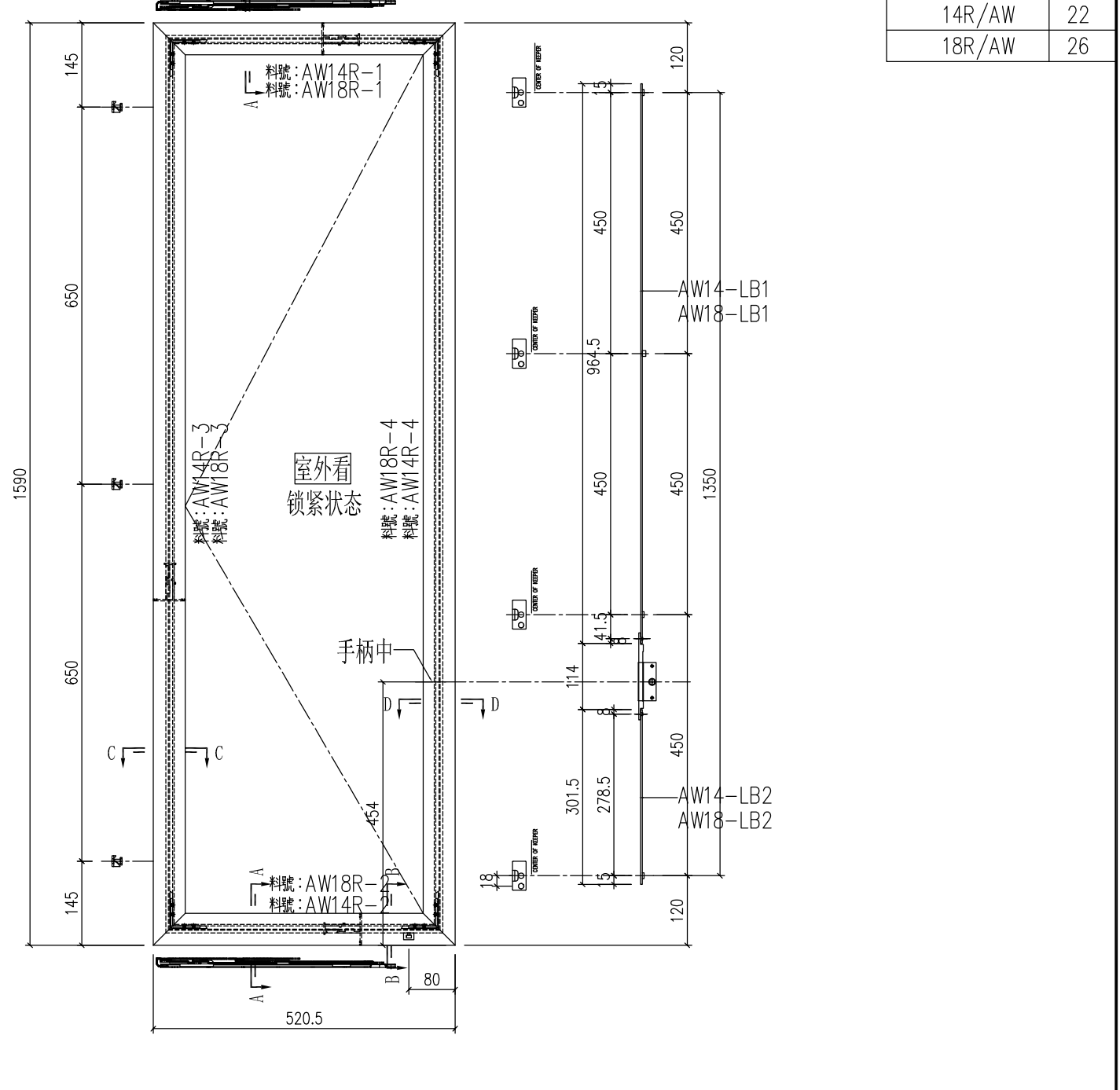
	使用窗號	數量
	14aR/AW	1
刪除	14R-2/AW	1
	18aR/AW	1
刪除	18R-2/AW	1



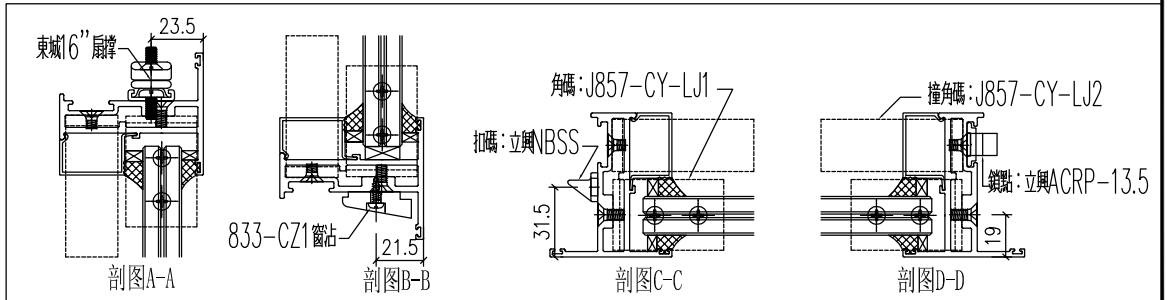
工程號	J-857	地盤	啟德6552	附 件
名稱	多点锁放样图		採用	
材 料	H122785		地盤	
顏 色	深灰色		工廠	

類別		物料號		
制圖	HHQ	2021.11.15	圖號	AW14R-FY1 & AW18R-FY1
修改	A	B	數量	
日期	12.27	1.12	位置	
復核	WLQ	2021.11.15		
批准				

原EI/4162/21



使用窗號	數量
14R/AW	22
18R/AW	26



工程號	J-857	地盤	啟德6552	附件
名稱	多点锁放样图		採用	
材料	H122785		地盤	
顏色	深灰色		工廠	

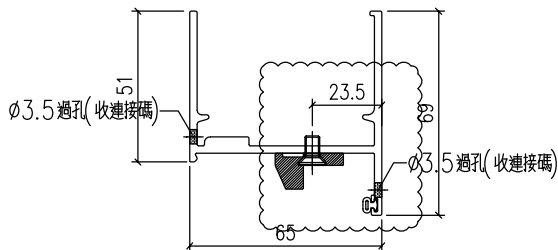
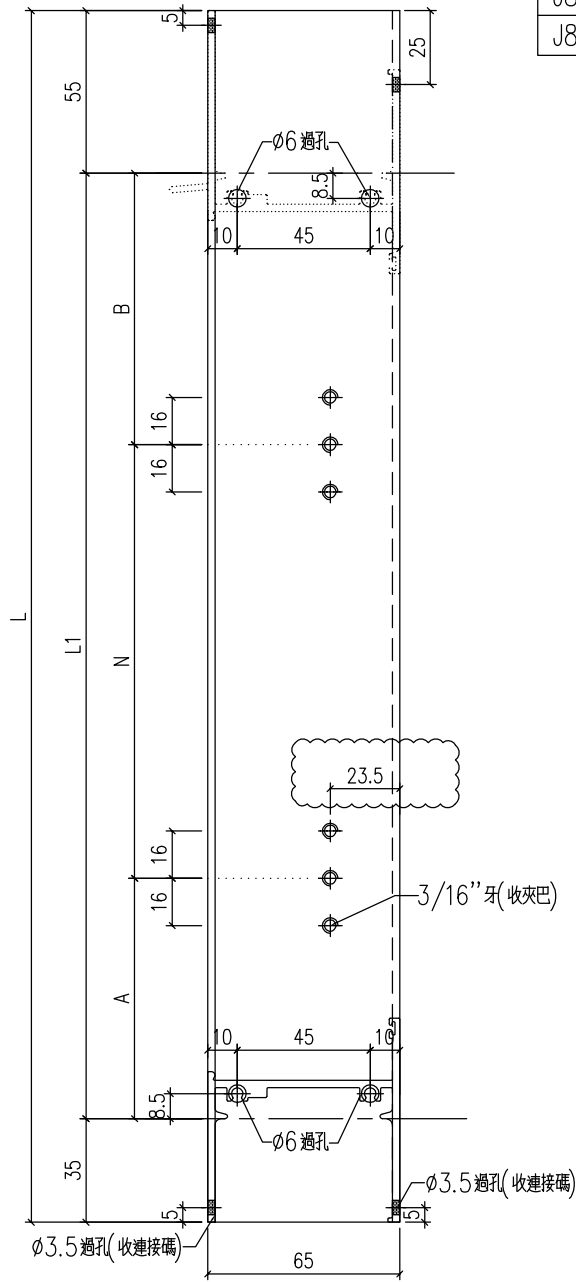


美特鋁質 有限公司
MIDI Aluminium Fabricator Ltd.

類別		物料料號		
制圖	HHQ	2021.12.17	圖號	J857-BQ2L-1
修改	A	B	C	
日期	12.27	2022.1.5	1.13	
復核	WLQ	2021.12.17	數量	
批准			位置	

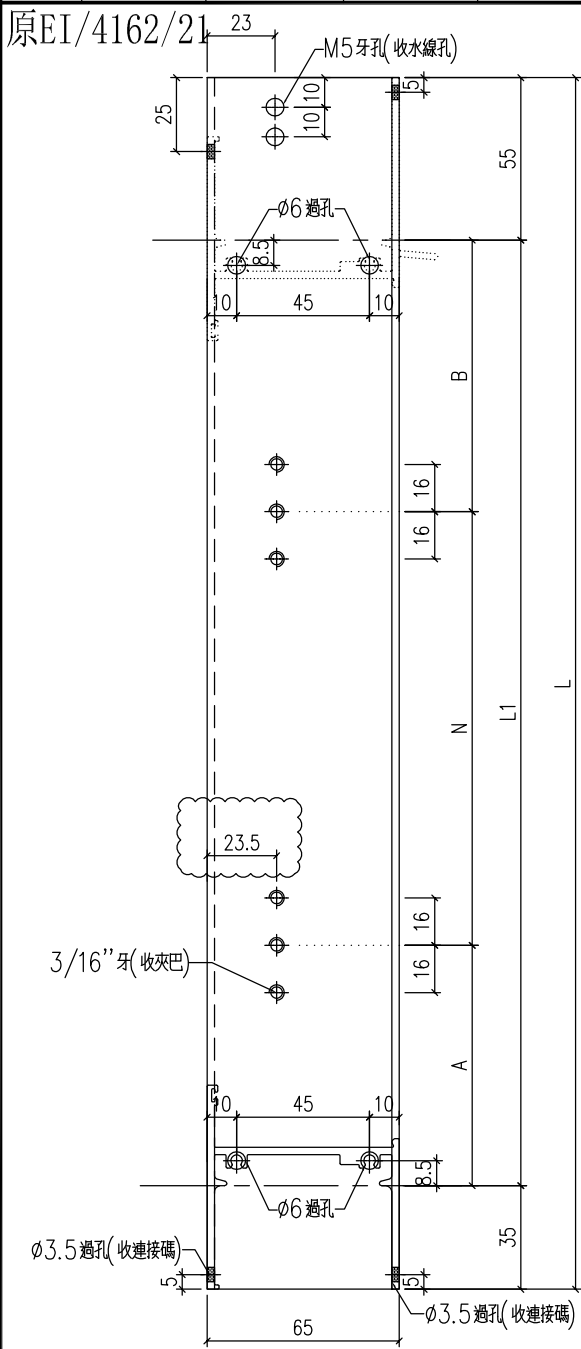
原EI/4162/21

物料編號	長度 L	長度 L1	N	A	B	數量
J857-BQ2L-1	1490	1400	575x2	125	125	74
J857-BQ2L-2	1690	1600	460x3	110	110	6

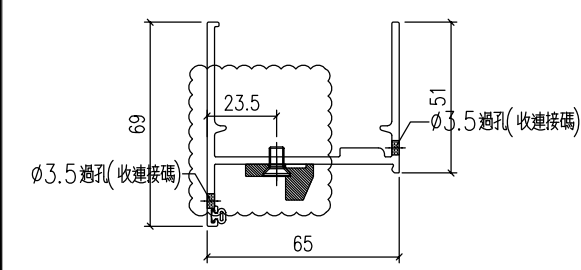


工程號	J-857	地盤	啟德6552	附件
名稱	生邊企		採用	
材料	X86024		地盤	
顏色	深灰色		工廠	

類別		物料料號		
制圖	HHQ	2021.12.17	圖號	J857-BQ2R-1
修改	A	B	C	
日期	12.27	2022.1.5	1.13	
復核	WLQ	2021.12.17	數量	
批准			位置	



物料編號	長度 L	長度 L1	N	A	B	數量
J857-BQ2R-1	1490	1400	575x2	125	125	222
J857-BQ2R-2	1690	1600	460x3	110	110	18



工程號	J-857	地盤	啟德6552	附件
名稱	生邊企		採用	
材料	X86024		地盤	
顏色	深灰色		工廠	

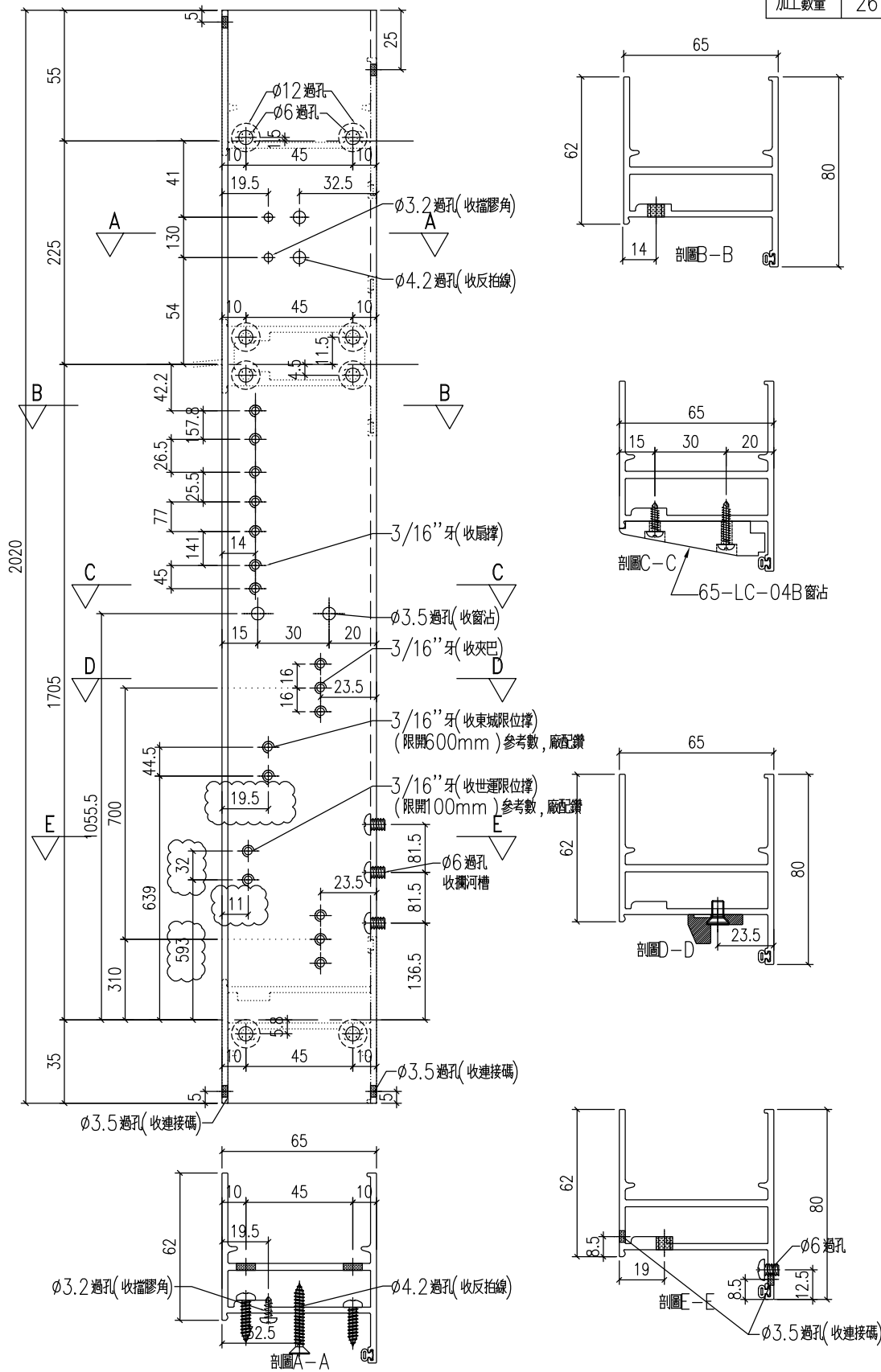


美特鋁質 有限公司
MIDI Aluminium Fabricator Ltd.

類別		物料料號	
制圖	HHQ	2021.12.17	圖號 J857-KBQ-1L
修改	A	B	C
日期	12.27	2022.1.5	1.12
復核	WLQ	2021.12.17	數量
批准			位置

原EI/4162/21

加工數量 26



工程號	J-857	地盤	啟德6552	附 件
名稱	生邊企-空腔		採用	
材料	X86032		地盤	
顏色	深灰色		工廠	

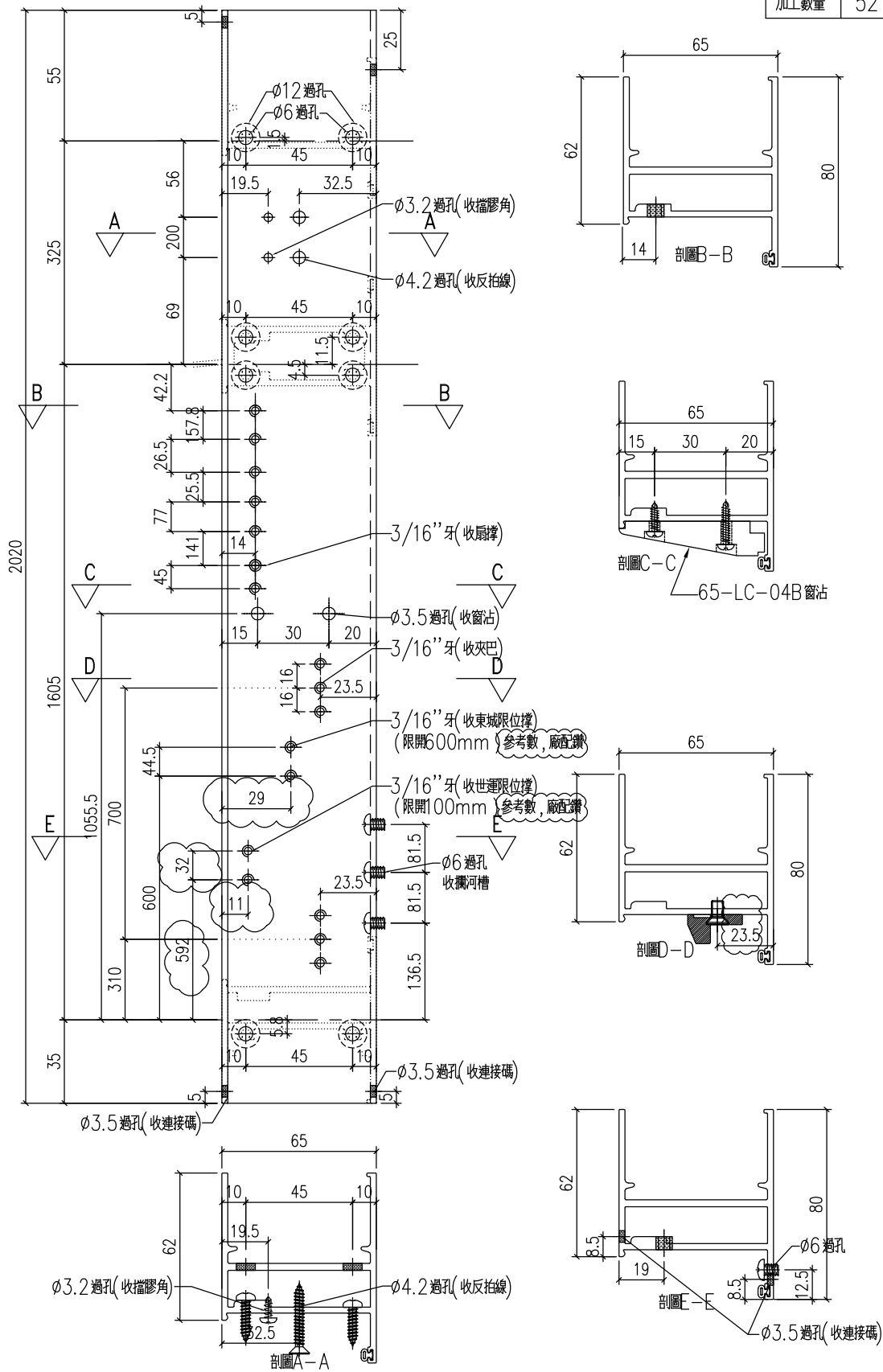


美特鋁質 有限公司
MIDI Aluminium Fabricator Ltd.

類別		物料料號	
制圖	HHQ	2021.12.17	圖號 J857-KBQ-3bL
修改	A	B	C
日期	12.27	2022.1.5	1.12
復核	WLQ	2021.12.17	數量
批准			位置

原EI/4162/21

加工數量 52



工程號	J-857	地盤	啟德6552	附 件
名稱	生邊企-空腔		採用	
材料	X86032		地盤	
顏色	深灰色		工廠	

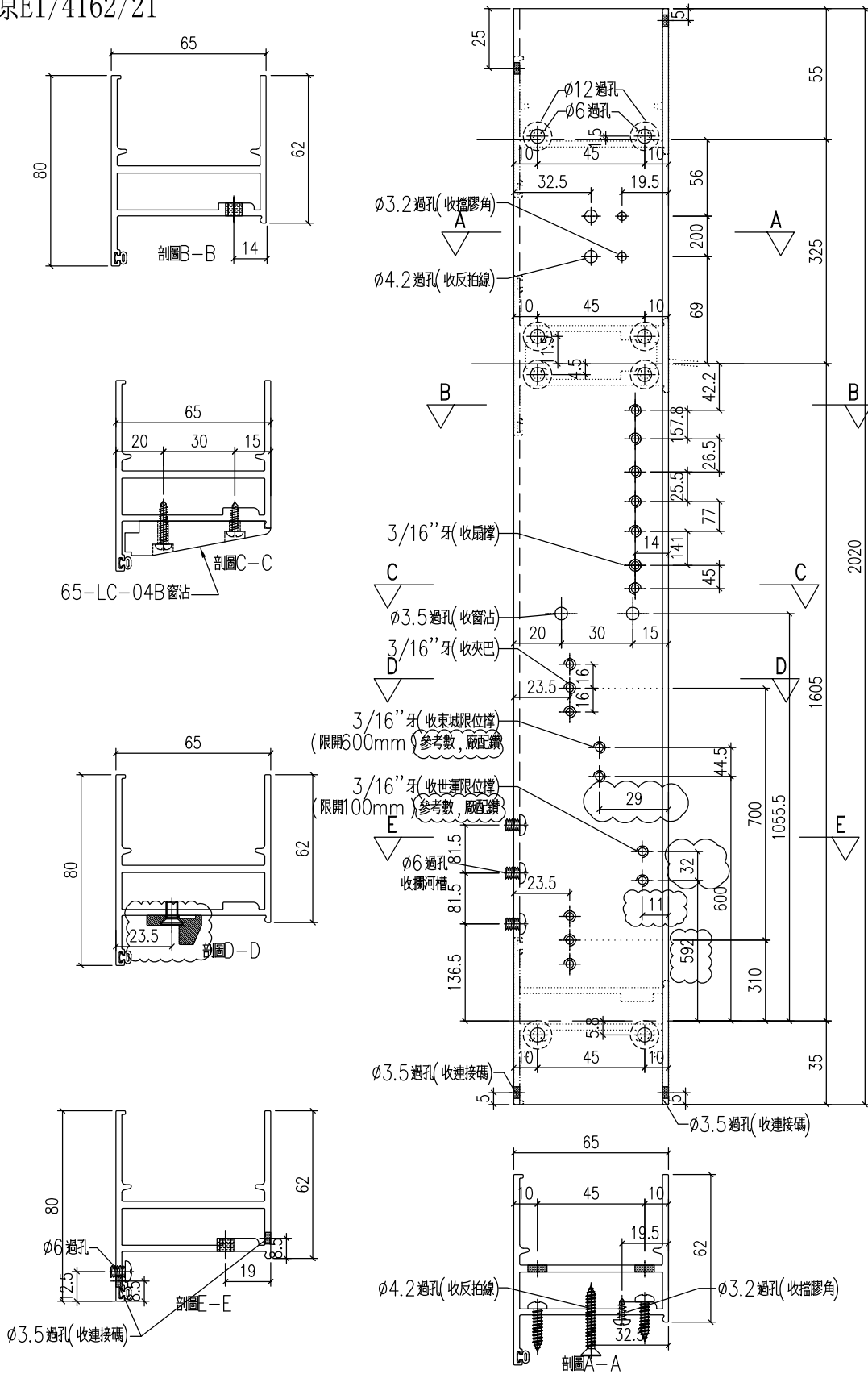


美特鋁質 有限公司
MIDI Aluminium Fabricator Ltd.

類別		物料號		
制圖	HHQ	2021.12.17	圖號	J857-KBQ-3bR
修改	A	B	C	
日期	12.27	2022.1.5	1.12	
復核	WLQ	2021.12.17	數量	
批准			位置	

原EI/4162/21

加工數量 52



工程號	J-857	地盤	啟德6552	附 件
名稱	生邊企-空腔		採用	
材料	X86032		地盤	
顏色	深灰色		工廠	

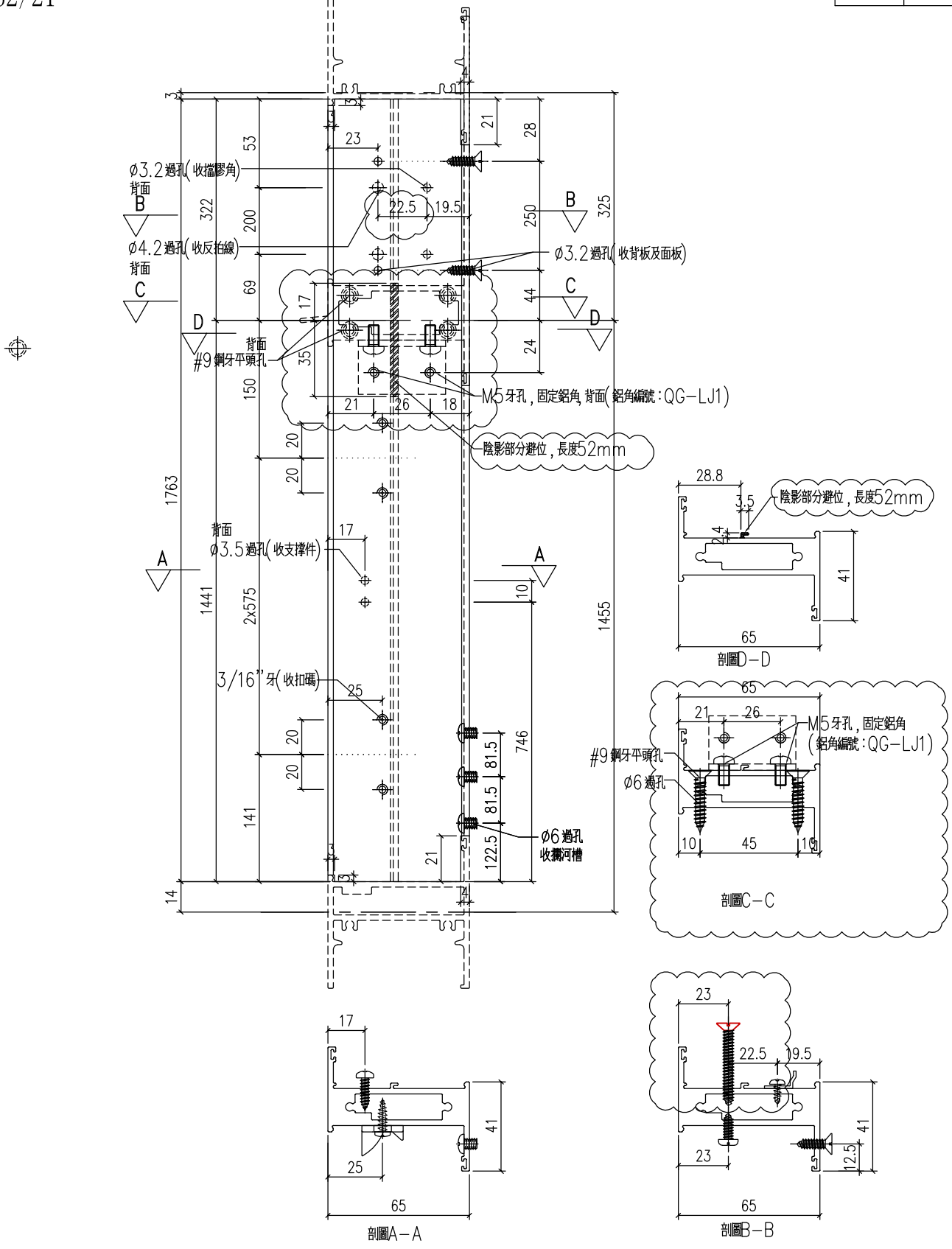


美特鋁質 有限公司
MIDI Aluminium Fabricator Ltd.

類別		物料料號	
制圖	HHQ	2021.12.17	圖號 J857-QG7
修改	A	B	
日期	12.27	1.12	
復核	WLQ	2021.12.17	數量
批准			位置

原EI/4162/21

加工數量 26



工程號	J-857	地盤	啟德6552	附 件
名稱	企工	採用		
材料	X86034	地盤		
顏色	深灰色	工廠		

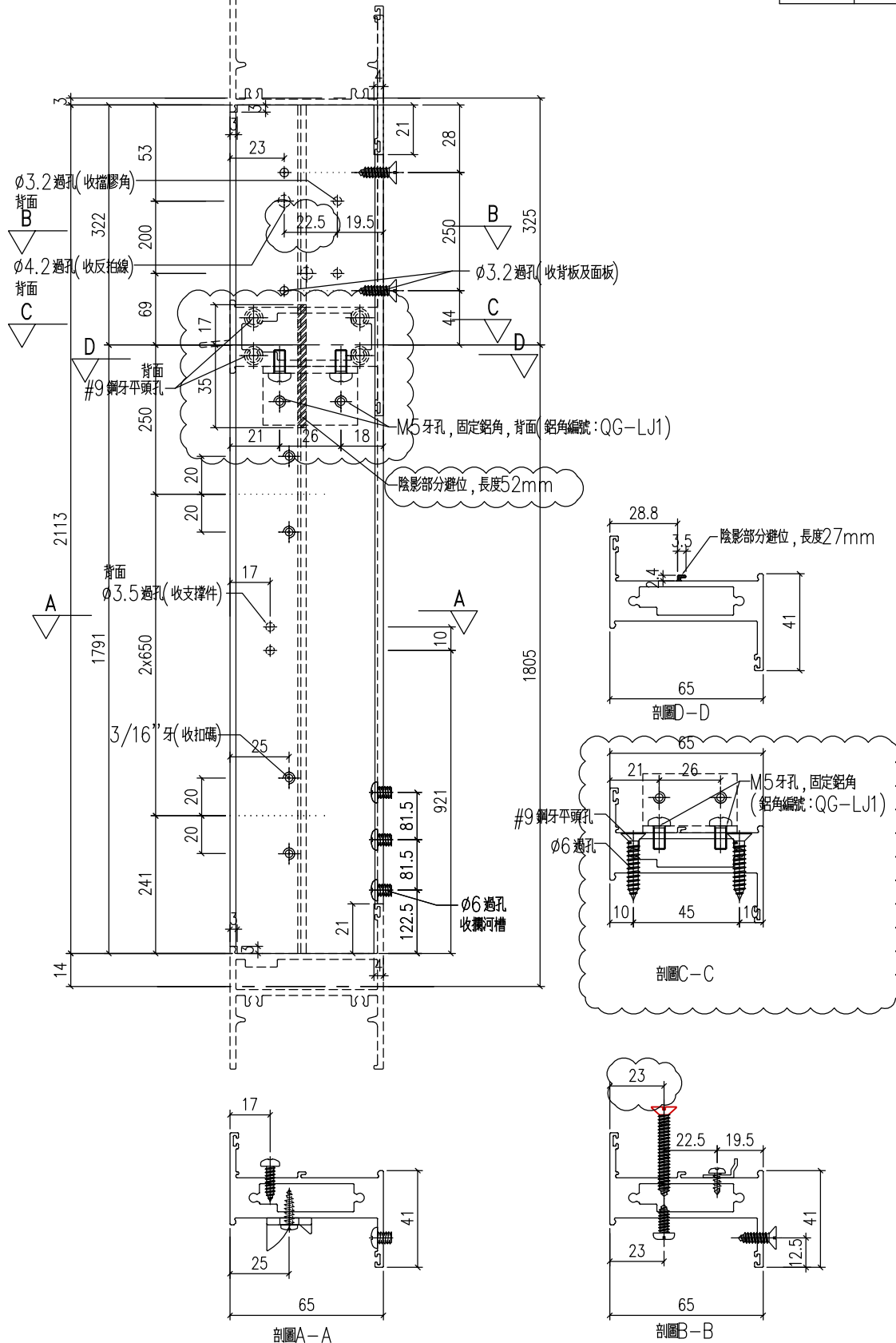


美特鋁質 有限公司
MIDI Aluminium Fabricator Ltd.

類別		物料料號	
制圖	HHQ	2021.12.17	圖號 J857-GQ8
修改	A	B	數量
日期	12.27	1.12	位置
復核	WLQ	2021.12.17	
批准			

原EI/4162/21

加工數量 2

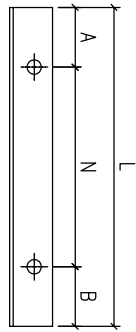
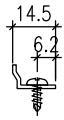


工程號	J-857	地盤	啟德6552	附 件
名稱	企工	採用		
材料	X86034	地盤		
顏色	深灰色	工廠		



類別		物料號	
制圖	HHQ	2021.12.17	圖號 J857-FPX-LJ1
修改	A	B	
日期	12.27	1.12	
復核	WLQ	2021.12.17	數量
批准			位置

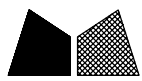
铝料编号	L	N	A	B	数量
AW12-FPX-LJ1	402.5	300	51.25	51.25	54
AW13-FPX-LJ1	930	300	15	15	56
AW14-FPX-LJ1	507.5	300	103.75	103.75	104
AW18-FPX-LJ1	482.5	300	91.25	91.25	112
AW20-FPX-LJ1	359.5	300	29.75	29.75	46
FPX-LJ1	200	130	35	35	81
FPX-LJ2	300	200	50	50	1066
FPX-LJ3	400	250	75	75	320



原E1/4162/21

工程號	J-857	地盤	啟德6552
名稱	反拍线挡胶铝角		採用
材料	X86042		地盤
顏色	MILL		工廠

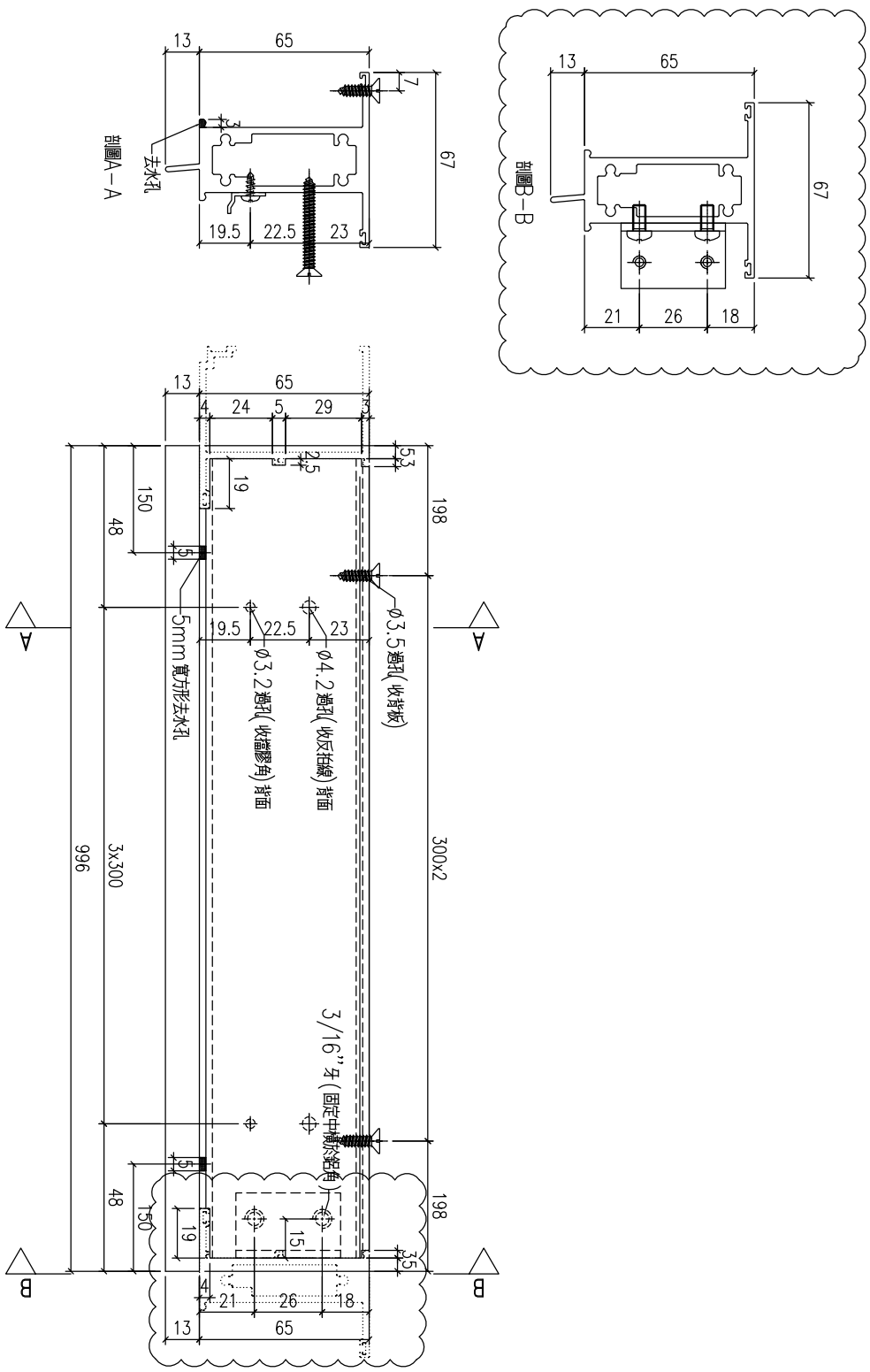
附件



美特鋁質 有限公司
MIDI Aluminium Fabricator Ltd.

類別		物料號		
制圖	HHQ	2021.12.17	圖號	AW13-SZH1
修改	A	B	數量	
日期	12.27	1.12	位置	
復核	WLQ	2021.12.17		
批准				

加工數量 28



原E1/4162/21

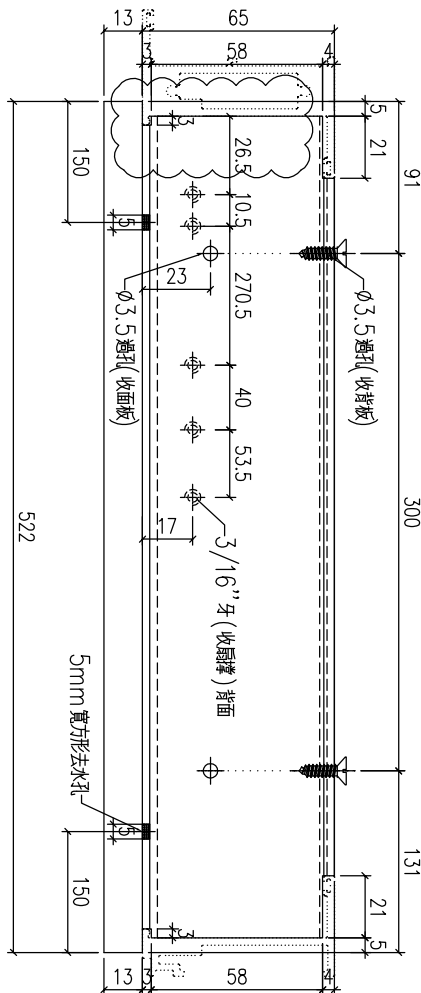
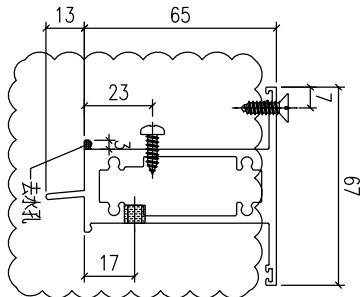
工程號	J-857	地盤	啟德6552	附 件
名稱	上生下生中橫		採用	
材料	X85970		地盤	
顏色	深灰色		工廠	



美特鋁質 有限公司
MIDI Aluminium Fabricator Ltd.

類別		物料料號		
制圖	HHQ	2021.12.17	圖號	AW13-SZH2
修改	A	B	數量	
日期	12.27	1.12	位置	
復核	WLQ	2021.12.17		
批准				

加工數量
28



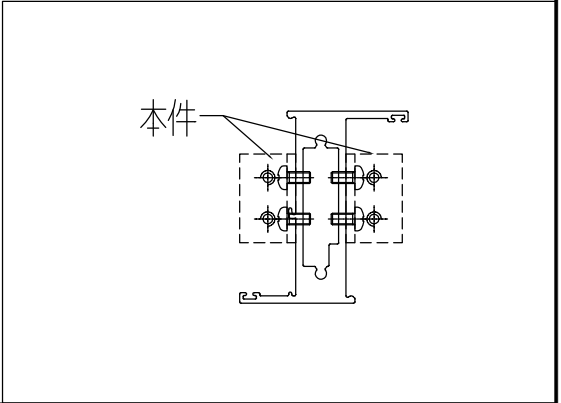
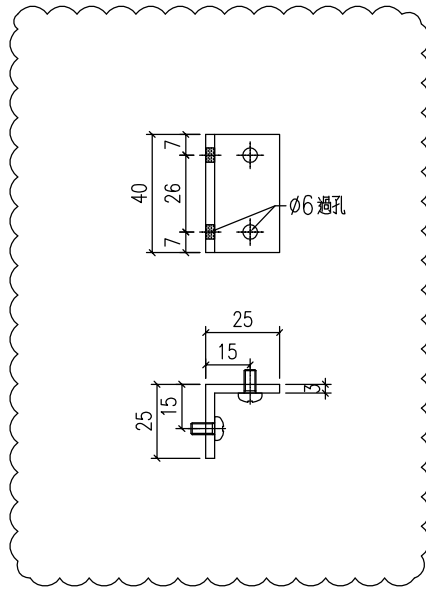
原E1/4162/21

工程號	J-857	地盤	啟德6552	附 件
名稱	上生下生中橫		採用	
材料	X85970		地盤	
顏色	深灰色		工廠	



美特鋁質 有限公司
MIDI Aluminium Fabricator Ltd.

類別		物料號	
制圖	HHQ	2021.11.19	圖號 QG-LJ1
修改	A	-	數量 60(整單用量)
日期	1.12	-	位置
復核	WLQ	2021.11.19	
批准			



工程號	J-857	地盤	啟德6552	附 件
名稱	鋁角加工圖		採用	
材料	L067(50x50x3mm鋁角)		地盤	
顏色	MILL		工廠	

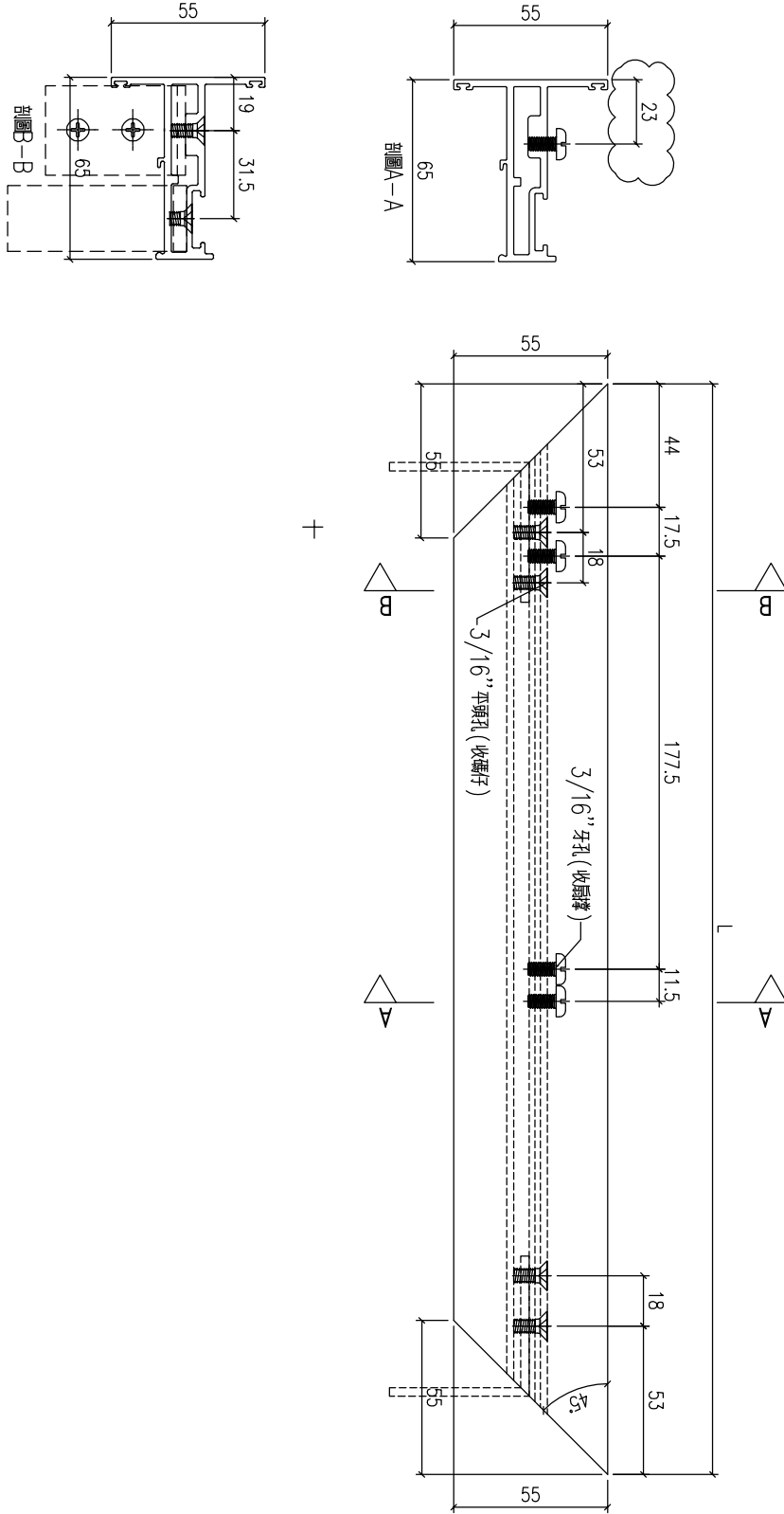


美特鋁質 有限公司
MIDI Aluminium Fabricator Ltd.

類別		物料號	
制圖	HHQ	2021.12.17	圖號 AW11-1
修改	A	B	
日期	2022.1.5	1.12	
復核	WLQ	2021.12.17	數量
批准			位置

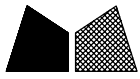
物料編號	長度 L	數量
AW1-1	582	174
AW1X-1	532	48
AW1o-1	582	14
AW1Xo-1	532	4
AW13-1	520	26
AW13o-1	520	2
AW15-1	641	26
AW15o-1	641	2
AW17-1	591	26
AW17o-1	591	1

物料編號	長度 L	數量
AW14R-1	520.5	22
AW18R-1	520.5	26
AW14Ro-1	520.5	2
AW18Ro-1	520.5	2
AW35b-1	560	77
AW35bo-1	560	3



原E1/4162/21

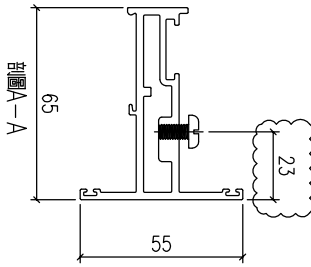
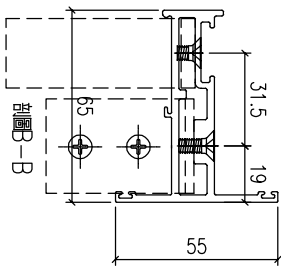
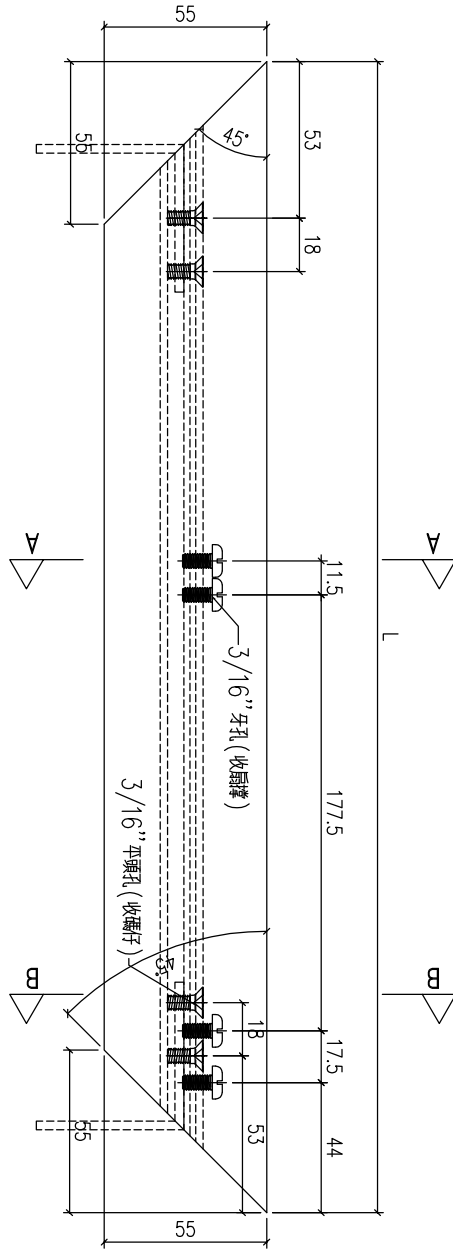
工程號	J-857	地盤	啟德6552	附 件
名稱	窗玉料	採用		
材料	X86025	地盤		
顏色	深灰色	工廠		



美特鋁質 有限公司
MIDI Aluminium Fabricator Ltd.

類別		物料號	
制圖	HHQ	2021.12.17	圖號 AW11R-1
修改	A	B	
日期	2022.1.5	1.12	
復核	WLQ	2021.12.17	數量
批准			位置

物料編號	長度 L	數量	物料編號	長度 L	數量
AW11R-1	582	74	AW14-1	520.5	26
AW11R0-1	582	6	AW18-1	520.5	26
AW12-1	520.5	26	AW140-1	520.5	2
AW120-1	520.5	1	AW180-1	520.5	2
AW15R-1	641	22	AW35-1	560	77
AW15R0-1	641	2	AW350-1	560	3
AW17R-1	591	26	AW11X-1R	532	24
AW17R0-1	591	1			
AW20-1	520.5	22			
AW200-1	520.5	1			



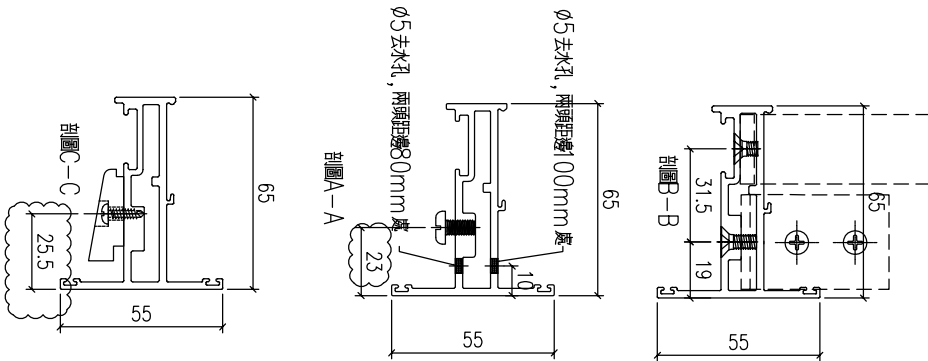
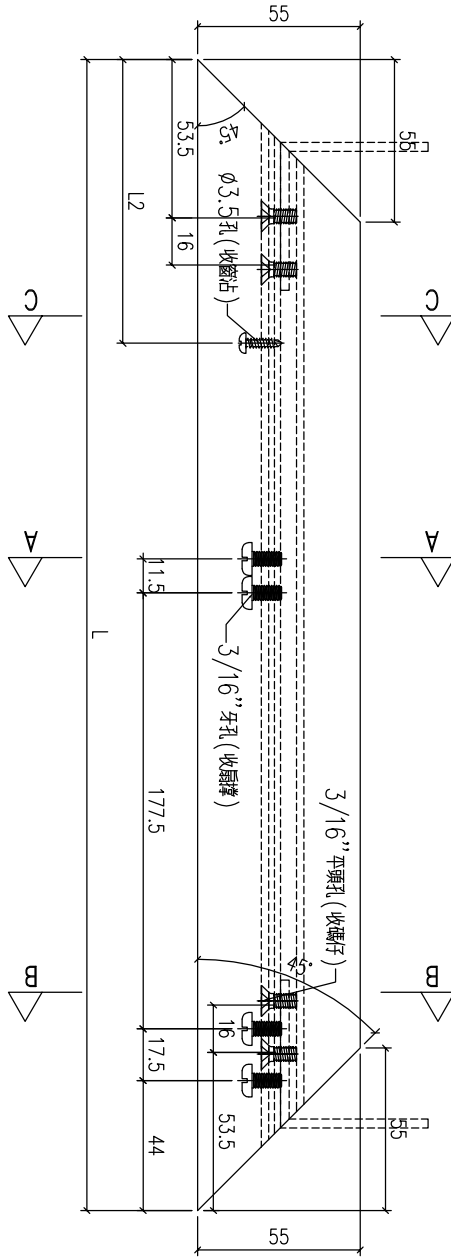
原E1/4162/21

工程號	J-857	地盤	啟德6552	附 件
名稱	窗玉料	採用		
材料	X86025	地盤		
顏色	深灰色	工廠		

類別		物料號	
制圖	HHQ	2021.12.17	圖號 AW11R-2
修改	A	B	C
日期	12.29	2022.1.5	1.12
復核	WLQ	2021.12.17	數量
批准			位置

物料編號	長度 L	L2	數量
AW1R-2	582	96	74
AW1Rd-2	582	96	6
AW12-2	520.5	80	26
AW12a-2	520.5	80	1
AW15R-2	641	96	22
AW15Rd-2	641	96	2
AW17R-2	591	96	26
AW17Rd-2	591	96	1
AW20-2	520.5	80	22
AW20a-2	520.5	80	1

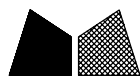
物料編號	長度 L	L2	數量
AW14-2	520.5	80	26
AW18-2	520.5	80	26
AW14a-2	520.5	80	2
AW18a-2	520.5	80	2
AW35-2	560	96	77
AW35a-2	560	96	3
AW11X-2R	532	96	24



原FI/4162/21

工程號	J-857	地盤	啟德6552
名稱	窗玉料	採用	
材料	X86025	地盤	
顏色	深灰色	工廠	

附件



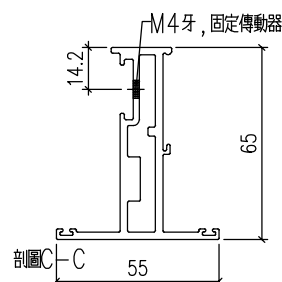
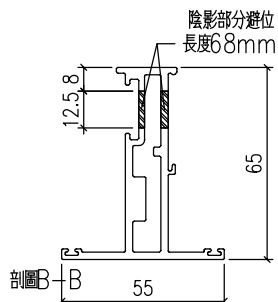
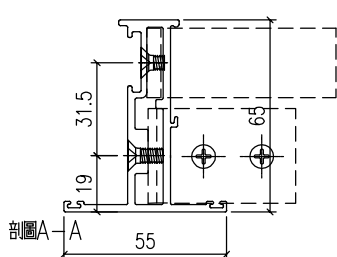
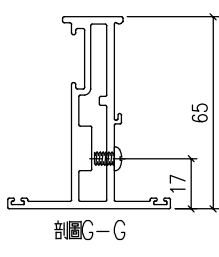
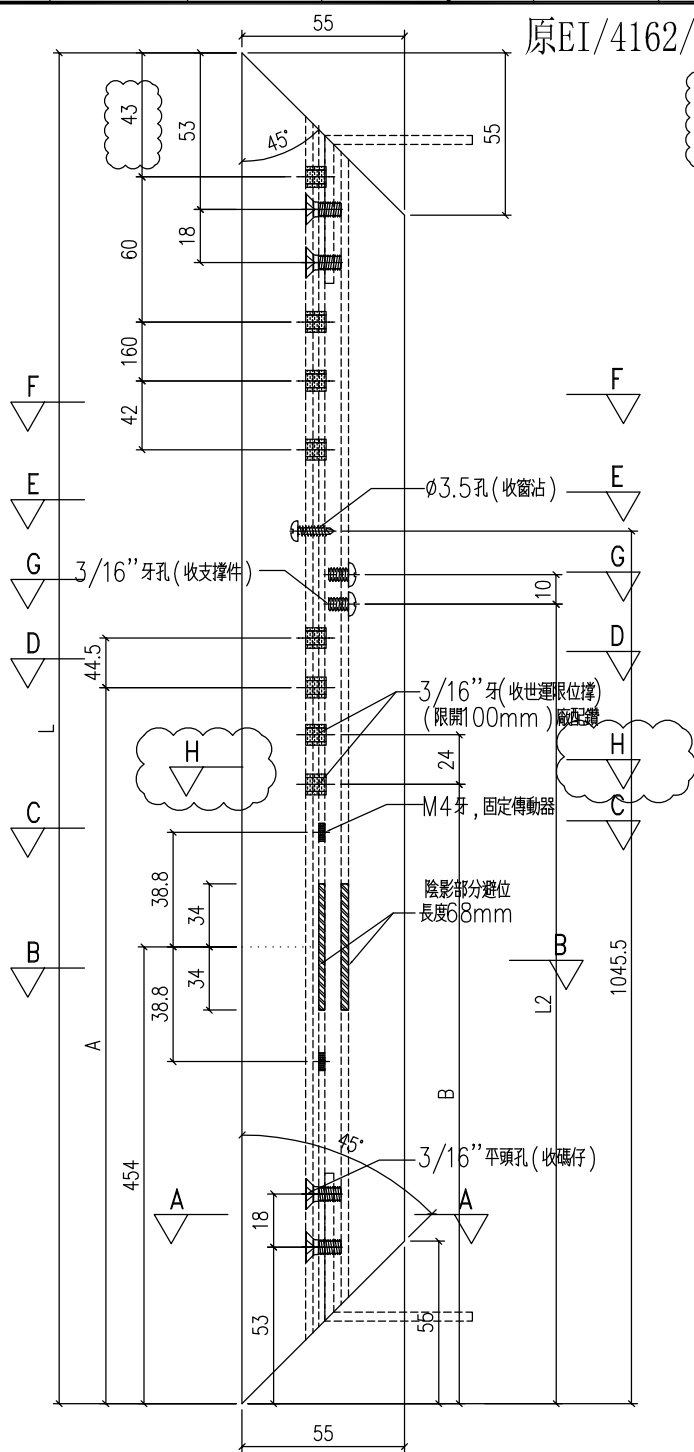
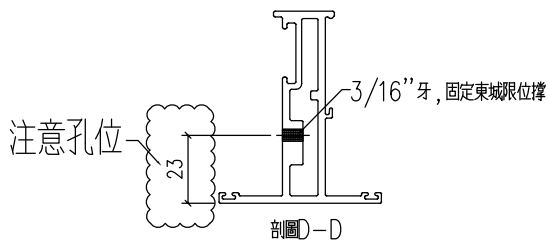
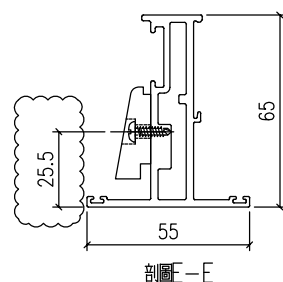
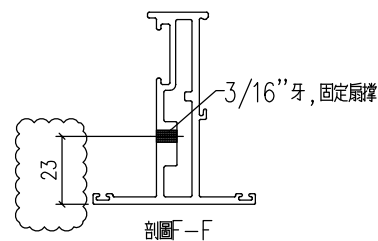
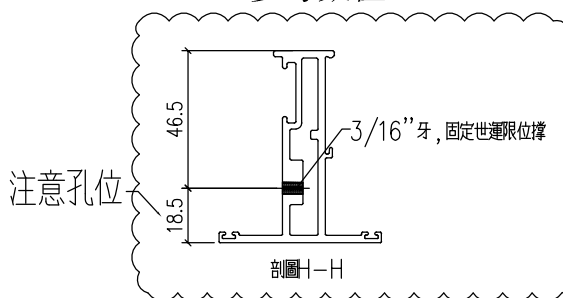
美特鋁質 有限公司
MIDI Aluminium Fabricator Ltd.

類別		物料料號	
制圖	HHQ	2021.12.17	圖號 AW12-7
修改	A	B	
日期	2022.1.5	1.12	
復核	WLQ	2021.12.17	數量
批准			位置

原EI/4162/21

物料編號	長度 L	A	B	數量	L2
AW12-7	1690	957.5	530.5	27	875
AW12g-7	1890			1	975
AW16-3	1590			52	825
AW16a-3	1790	890	516	2	925

參考數值

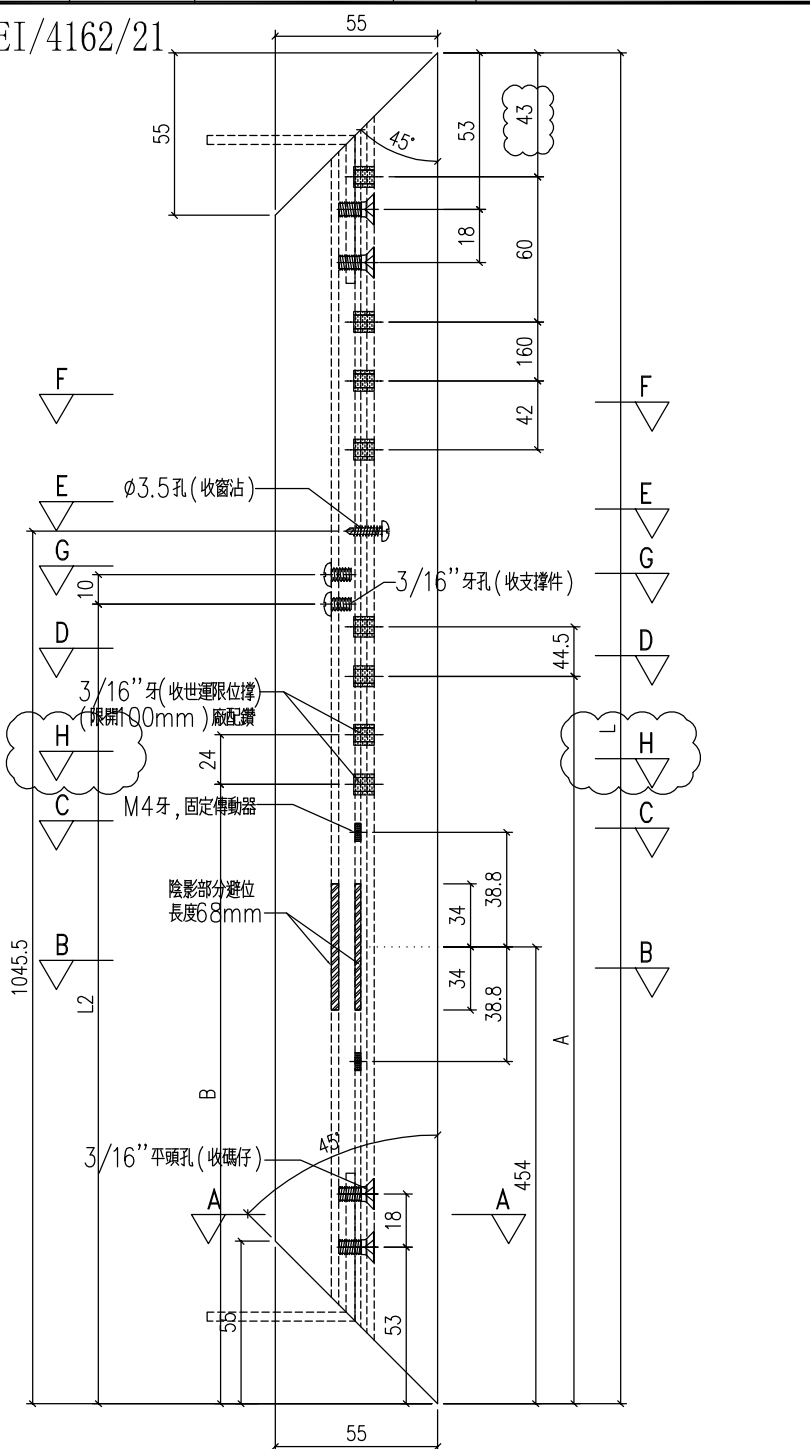
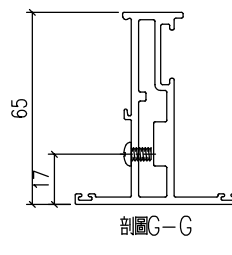
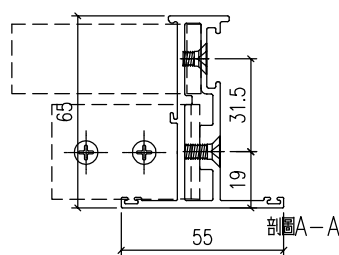
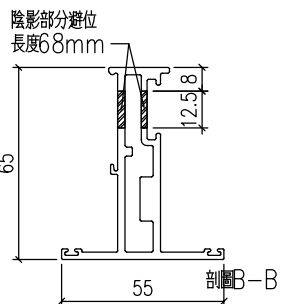
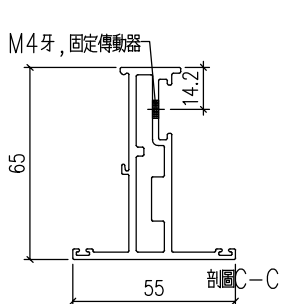
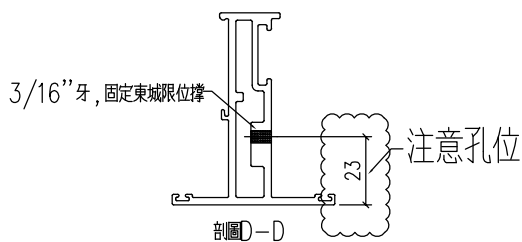
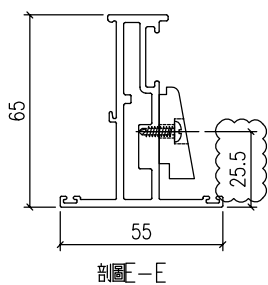
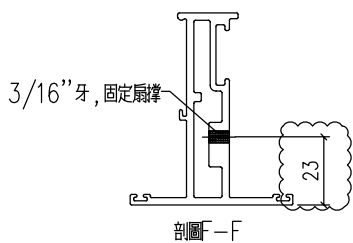
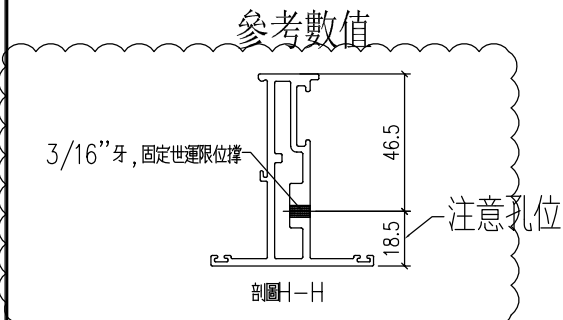


工程號	J-857	地盤	啟德6552	附件
名稱	窗玉料	採用		
材料	X86025	地盤		
顏色	深灰色	工廠		

類別		物料料號		
制圖	HHQ	2021.12.17	圖號	AW12-8
修改	A	B	數量	
日期	2022.1.5	1.12	位置	
復核	WLQ	2021.12.17		
批准				

物料編號	長度 L	A	B	數量	L2
AW12-8	1690	957.5	530.5	27	875
AW12a-8	1890			1	975
AW16-4	1590			52	825
AW16a-4	1790	890	516	2	925

原EI/4162/21



工程號	J-857	地盤	啟德6552	附件
名稱	窗玉料	採用		
材料	X86025	地盤		
顏色	深灰色	工廠		

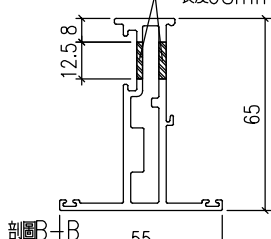
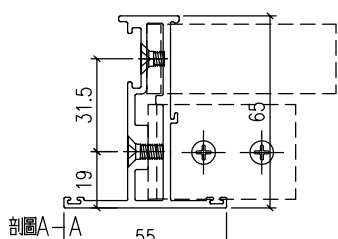
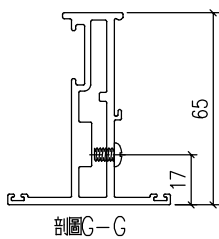
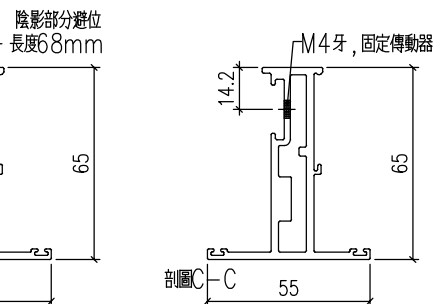
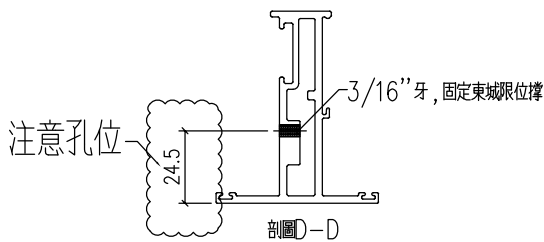
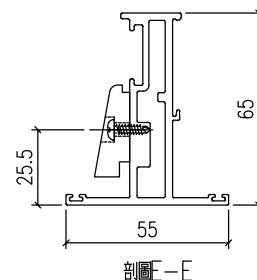
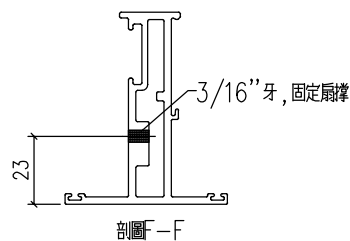
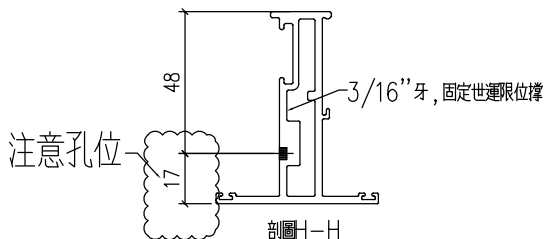
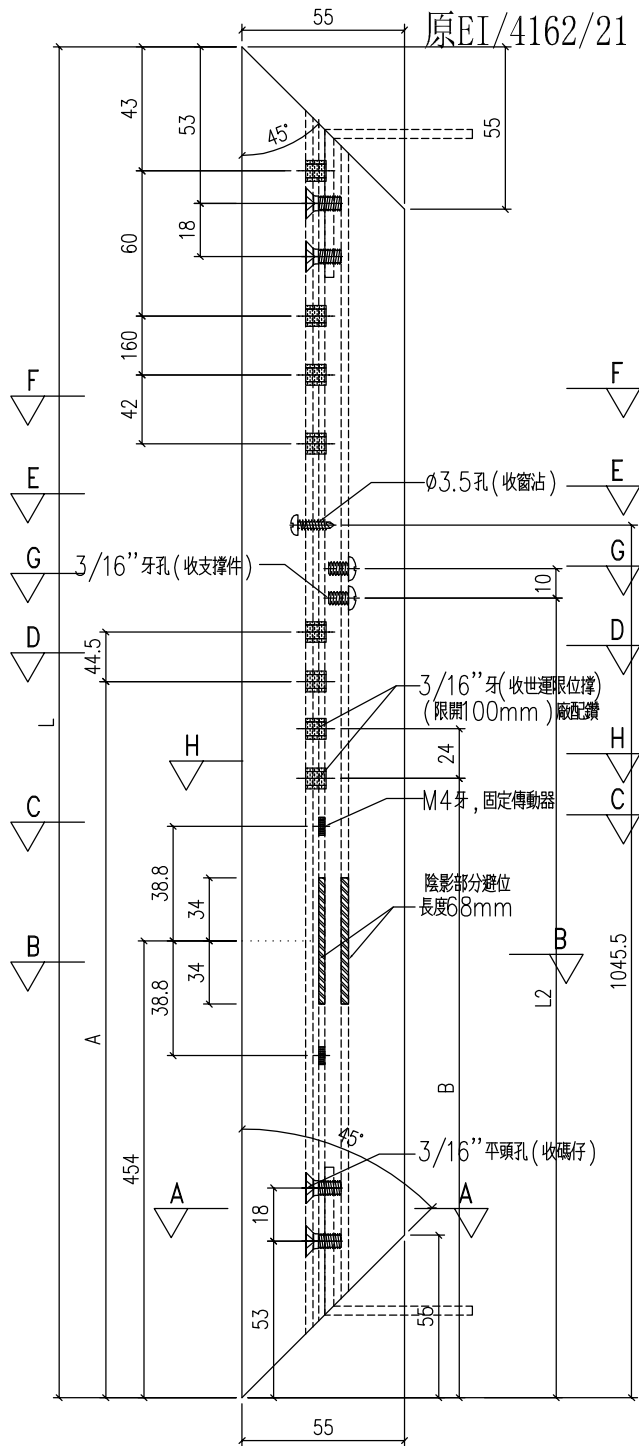


美特鋁質 有限公司
MIDI Aluminium Fabricator Ltd.

類別		物料斗號	
制圖	HHQ	2022.1.12	圖號 AW16-3
修改	-	復核	WLQ 2022.1.12
日期	-	批准	
			數量
			位置

原EI/4162/21 新增

物料編號	長度 L	A	B	數量	L2
AW16-3	1590	950.5	531.5	54	825



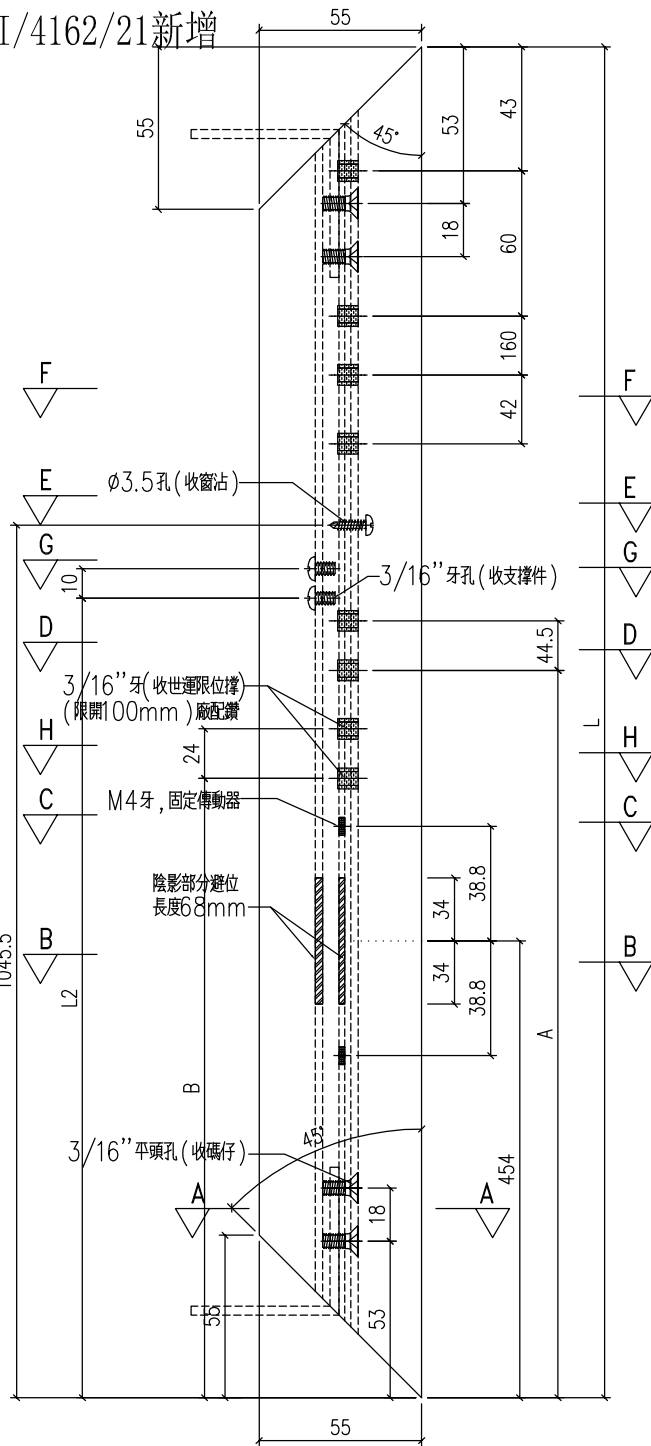
工程號	J-857	地盤	啟德6552
名稱	窗玉料	採用	
材料	X86025	地盤	
顏色	深灰色	工廠	

附件

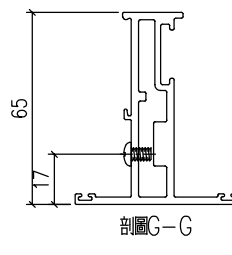
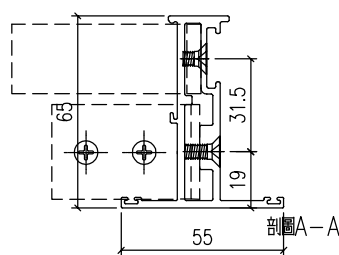
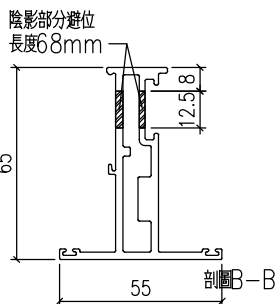
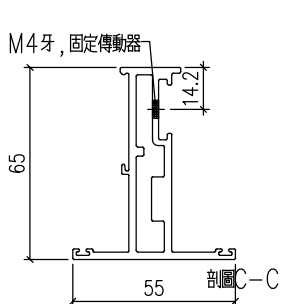
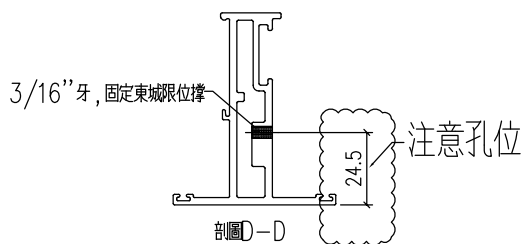
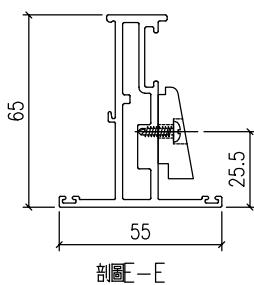
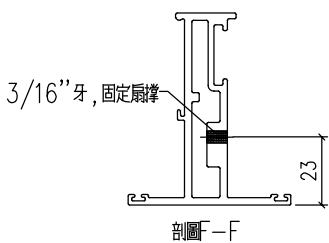
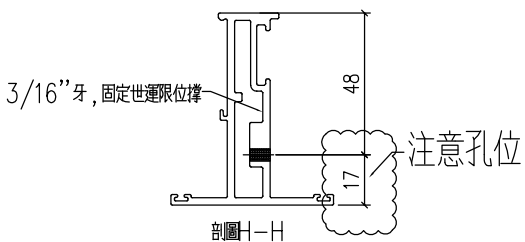
類別		物料號	
制圖	HHQ	2022.1.12	圖號 AW16-4
修改	-		數量
日期	-		位置
		復核	WLQ
		批准	

物料編號	長度 L	A	B	數量	L2
AW16-4	1590	950.5	531.5	54	825

原EI/4162/21新增



參考數值



工程號	J-857	地盤	啟德6552	附件
名稱	窗玉料	採用		
材料	X86025	地盤		
顏色	深灰色	工廠		