

工程指示 / 要求簡箋(E.I.)

工程指示編號：EI / 4162 / 22 修改版次：G  
 工程編號：J857 工程名稱：啟德 6552  
 工程項目：預製窗 - 大貨鋁窗鋁料加工圖  
 收件人：生統 發件人：Yancy Chen 日期：11/01/2022 (下午)

以此為準

要求提供 / 確認 事項：

- |                                    |                                     |                               |
|------------------------------------|-------------------------------------|-------------------------------|
| <input type="checkbox"/> 初步鋁料 B.M. | <input type="checkbox"/> 加工拆圖，然後生產  | <input type="checkbox"/> 尺寸表  |
| <input type="checkbox"/> 正式鋁料 B.M. | <input type="checkbox"/> 技術上資料 / 指示 | <input type="checkbox"/> 報價   |
| <input type="checkbox"/> 配件 B.M.   | <input type="checkbox"/> 樣辦或貨品說明書   | <input type="checkbox"/> 分判合約 |
| <input type="checkbox"/> 其他：_____  |                                     |                               |

內容：

請按附件第三批鋁材開料單，大貨圖則表和圖紙加工，送東莞鴻輝預製廠。

鴻輝預製廠地址：東莞市沙田鎮福祿沙管理區。

聯繫人及聯繫電話：江小葉, 1372 355 3807 或 (769) 8886 8880。

注：第三批：T1 座~T6 座的 9/F~11/F 及 T7、T8 座的 11/F, 12/F, 15/F 要按期在 3 月 3 日交齊鴻輝廠。

請在 3/3/2022 (M03) 前完成上列要求。

附：

1+ 112 頁

以上項目為：

- 原合約工程包                       原合約工程加 / 減賬                       新工程報價

原因：-

分發東莞各部門：

- ( ) 生產技術總監  連附件    ( ) 技術部  連附件    ( ) 生產部  連附件    ( ) 機械設計部  連附件  
 ( ) 採購部  連附件    (✓) 生產統籌部  連附件  
 (✓) 質檢部  連附件    ( ) 會計部  連附件    ( ) 報關組  連附件    (✓) 其他 小羅  連附件

分發香港各部門：

- ( ) 行政部  連附件    ( ) 會計部  連附件    ( ) 統籌部  連附件    ( ) 工程部地盤科文  連附件  
 ( ) 採購部  連附件    ( ) QS 部  連附件    ( ) 維修部  連附件    ( ) 其他 \_\_\_\_\_  連附件

傳遞編號：

HK 0076 / 22

發件人簽署：

Yc

項目經理簽署：

Handwritten signature

## 鋁材開料總表

工程號碼: J-857 工程名稱: 啟德站

序號	鋁料編號	名稱	表面處理		開料長度	實用長料總數量		浪費率(%)
			顏色	層厚		支數	長度	
2	B2257	60x3mm鋁巴	深灰色		5800	9	52200	4.80
3	H122785	拉巴	深灰色		5800	19	110200	3.45
5	X85965	上生下梗中橫	深灰色		5800	2	11600	8.62
6	X85966	玻璃綫	深灰色		5800	90	522000	0.94
7	X85967	轉角夾通	深灰色		4500	14	63000	12.38
8	X85970	上生下生中橫	深灰色		4800	11	52800	9.42
9	X86023	空腔梗邊企	深灰色		5250	15	78750	23.28
10	X86024	生邊企	深灰色		4900	24	117600	9.14
11	X86025	窗玉	深灰色		5800	68	394400	4.55
12	X86026	生底橫	深灰色		5500	6	33000	7.16
13	X86027	梗夾企	深灰色		4500	20	90000	11.85
14	X86028	梗底橫	深灰色		5800	2	11600	8.62
15	X86029	生夾企	深灰色		4300	8	34400	11.28
16	X86030	百葉頂橫	深灰色		5800	11	63800	9.42
17	X86031	生頂橫	深灰色		5500	4	22000	4.78
18	X86032	空腔生邊企	深灰色		5800	27	156600	7.10
19	X86033	空腔生底橫	深灰色		5800	7	40600	8.51
20	X86034	企工	深灰色		5200	7	36400	6.21
21	X86035	橫反拍綫	深灰色		5800	4	23200	2.67
22	X86037	百葉片	深灰色		5500	34	187000	2.43
23	X86107	底百葉	深灰色		5800	8	46400	1.20
24	X86039	梗反拍綫	深灰色		5800	4	23200	6.60
25	X86042	反拍綫擋膠角	深灰色		5800	14	81200	7.22
26	X86043	百葉擋水鋁角	深灰色		5800	9	52200	6.68
27	X86139	生反拍綫	深灰色		5200	7	36400	12.02

送至: \_\_\_\_\_

由: \_\_\_\_\_

日期: \_\_\_\_\_

簡短說明: \_\_\_\_\_

共29頁 第1頁

打印日期: 2022/1/11 打印時間: 8:44

工程號碼:J-857, 工程名稱:啟德站

開料長度:5800, 總長料支數:14, 總開料支數:207

鋸片厚度(mm):4, 料頭尾總切除(mm):20, 浪費率(%):7.22

鋁材開料清單 X86042

鋁料 長度	窗號	編號(用料狀況)	實用長度(長料開數)	需要 支數	開料 支數	長料 支數	餘料 支數	編號(剩餘長度)
5800	AW13-FPX-LJ1	1	930.0	6	6	1	0	1@(176)x1
5800	AW14-FPX-LJ1	(餘料)2	507.5	12	5	0	1	2@(153.5)x1
5800	AW14-FPX-LJ1	2-3	507.5		7	2	0	2@(2711)x1 3@(5268.5)x1
5800	AW18-FPX-LJ1	(餘料)3, 3	482.5	12	10	0	2	3@(2349.5)x1 3@(403.5)x1
5800	AW18-FPX-LJ1	4	482.5		2	1	0	4@(4807)x1
5800	AW12-FPX-LJ1	(餘料)4	402.5	6	6	0	1	4@(2368)x1
5800	FPX-LJ3	(餘料)4-5	400.0	36	6	0	2	4@(348)x1 5@(124)x1
5800	FPX-LJ3	5-7	400.0		30	3	0	5@(528)x1 6@(124)x1 7@(4568)x1
5800	AW20-FPX-LJ1	(餘料)3, 7	359.5		6	0	2	3@(40)x1 7@(2750.5)x1
5800	FPX-LJ2	(餘料)4, 7, 7-8, 8-11, 11-13	300.0		81	0	11	4@(44)x1 7@(1230.5)x1 7@(14.5)x1 8@(1524)x1 8-10@(4)x3 11@(612)x1 11-12@(4)x2 13@(1220)x1
5800	FPX-LJ2	8-13	300.0		39	6	0	8@(5172)x1 9@(3652)x1 10@(2132)x1 11@(4260)x1 12@(2740)x1 13@(4868)x1
5800	FPX-LJ1	(餘料)13	200.0		5	0	1	13@(200)x1
5800	FPX-LJ1	14	200.0	6	4	1	0	14@(4964)x1

工程號碼: J-857, 工程名稱: 啟德站  
開料長度: 5200, 總長料支數: 7, 總開料支數: 96  
鋸片厚度(mm): 4, 料頭尾總切除(mm): 20, 浪費率

鋁材開料清單 X86139

鋁料 長度	窗號	編號(用料狀況)	實用長度(長料開數)	需要 支數	開料 支數	長料 支數	餘料 支數	編號(剩餘長度)
5200	J857-SFP6L, J857-SFP6R	(餘料)1-3	400.0	36	18	0	3	1-3@(332)x3
5200	J857-SFP6L, J857-SFP6R	1-3	400.0		18	3	0	1@(1544)x1 2@(2756)x1 3@(3968)x1
5200	J857-SFP2L, J857-SFP2R	(餘料)1-4, 4, 4, 4, 4-5, 5, 5, 5, 5-6, 6, 6	300.0	51	42	0	16	1-3@(28)x3 4@(3356)x1 4@(2444)x1 4@(1532)x1 4@(620)x1 4@(12)x1 5@(3052)x1 5@(2140)x1 5@(1228)x1 5@(316)x1 5@(12)x1 6@(3660)x1 6@(2748)x1 6@(924)x1
5200	J857-SFP2L, J857-SFP2R	4-6	300.0		9	3	0	4@(4268)x1 5@(3964)x1 6@(4572)x1
5200	J857-SFP1L, J857-SFP1R	(餘料)6, 6	200.0		9	4	0	2
5200	J857-SFP1R	7	200.0	5		1	0	7@(4160)x1

鋁材開料清單 X86107

鋁料 長度	窗號	編號(用料狀況)	實用長度(長料開數)	需要 支數	開料 支數	長料 支數	餘料 支數	編號(剩餘長度)
5800	AW14R-BY1	(餘料)1	957.0	6	3	0	1	1@(14)x1
5800	AW14-BY2	1	957.0		3	1	0	1@(2897)x1
5800	AW18R-BY1	(餘料)2	932.0	6	3	0	1	2@(164)x1
5800	AW18-BY2	2	932.0		3	1	0	2@(2972)x1
5800	AW13-BY1	3	912.0	3	3	1	0	3@(3032)x1
5800	AW12-BY2	(餘料)3	852.0	3	3	0	1	3@(464)x1
5800	AW20-BY1	4	809.0	3	3	1	0	4@(3341)x1
5800	AW16-BY1	(餘料)4	704.0	6	4	0	1	4@(509)x1
5800	AW16-BY1	5	704.0		2	1	0	5@(4364)x1
5800	AW12-BY1	(餘料)5	675.0	3	3	0	1	5@(2327)x1
5800	AW15-BY1, AW15R-BY2	(餘料)5, 5	535.0		4	0	2	5@(710)x1 5@(171)x1
5800	AW15R-BY2	6	535.0		2	1	0	6@(4702)x1
5800	AW17-BY2, AW17R-BY1	(餘料)6, 6	512.0		6	0	2	6@(3154)x1 6@(1606)x1
5800	AW15-BY2, AW15R-BY1	(餘料)4, 6, 6	487.0		4	0	3	4@(18)x1 6@(624)x1 6@(133)x1
5800	AW15R-BY1	7	487.0		2	1	0	7@(4798)x1
5800	AW35-BY1	(餘料)3, 7, 7	454.0		11	0	3	3@(6)x1 7@(1134)x1 7@(218)x1
5800	AW35-BY1	8	454.0		7	1	0	8@(2574)x1
5800	AW18-BY1, AW18R-BY2	(餘料)8, 8	237.0		6	0	2	8@(1851)x1 8@(1128)x1
5800	AW14-BY1, AW14R-BY2	(餘料)7-8, 8	212.0		6	0	3	7@(2)x1 8@(696)x1 8@(48)x1

鋁材開料清單 B2257

鋁料 長度	窗號	編號(用料狀況)	實用長度(長料開數)	需要 支數	開料 支數	長料 支數	餘料 支數	編號(剩餘長度)
5800	AW35-BY1	(餘料)2	398.0	36	10	0	1	2@(152)x1
5800	AW35-BY1	1-3	398.0		26	3	0	1@(152)x1 2@(4172)x1 3@(2564)x1
5800	AW13-BY1, AW14-BY1, AW14-BY2, AW14R-BY1, AW14R-BY2, AW15-BY1, AW15-BY2, AW15R-BY1, AW15R-BY2, AW16-BY1, AW17-BY2, AW17R-BY1, AW18-BY1, AW18R-BY1, AW18R-BY2, AW20-BY1	(餘料)3, 3-4, 4, 4-5, 5, 5-6, 6-7, 7, 7-8, 8, 8	298.0	108	87	0	16	3@(752)x1 3@(148)x1 4@(2760)x1 4@(948)x1 4@(42)x1 5@(3062)x1 5@(1250)x1 5@(42)x1 6@(3364)x1 6@(42)x1 7@(3666)x1 7@(1854)x1 7@(42)x1 8@(2156)x1 8@(344)x1 8@(42)x1
5800	AW14-BY1, AW14R-BY2, AW15R-BY1, AW16-BY1, AW18-BY2, AW20-BY1	4-9	298.0					21
5800	AW12-BY1, AW12-BY2	(餘料)9, 9	198.0	12	12	0	2	9@(3058)x1 9@(1846)x1

鋁材開料清單 X86043

鋁料 長度	窗號	編號(用料狀況)	實用長度(長料開數)	需要 支數	開料 支數	長料 支數	餘料 支數	編號(剩餘長度)
5800	AW14-DSJ2	(餘料)1	956.0	6	3	0	1	1@(20)x1
5800	AW14-DSJ2	1	956.0		3	1	0	1@(2900)x1
5800	AW18-DSJ2	(餘料)2	931.0	6	3	0	1	2@(170)x1
5800	AW18-DSJ2	2	931.0		3	1	0	2@(2975)x1
5800	AW13-DSJ1	3	911.0	3	3	1	0	3@(3035)x1
5800	AW12-DSJ2	(餘料)3	851.0	3	3	0	1	3@(470)x1
5800	AW20-DSJ1	4	808.0	3	3	1	0	4@(3344)x1
5800	AW16-DSJ1	(餘料)4	703.0		4	0	1	4@(516)x1
5800	AW16-DSJ1	5	703.0		2	1	0	5@(4366)x1
5800	AW12-DSJ1	(餘料)5	674.0		3	0	1	5@(2332)x1
5800	AW15-DSJ1	(餘料)5, 5	534.0		4	0	2	5@(718)x1 5@(180)x1
5800	AW15-DSJ1	6	534.0		2	1	0	6@(4704)x1
5800	AW17-DSJ2	(餘料)4, 6, 6	511.0		6	0	3	4@(1)x1 6@(3674)x1 6@(2129)x1
5800	AW15-DSJ2	(餘料)6, 6	486.0		4	0	2	6@(659)x1 6@(169)x1
5800	AW15-DSJ2	7	486.0		2	1	0	7@(4800)x1
5800	AW17-DSJ1	(餘料)7, 7	484.0		6	0	2	7@(3336)x1 7@(1872)x1
5800	AW35-DSJ1	(餘料)3, 7-8	453.0		13	0	3	3@(13)x1 7@(44)x1 8@(296)x1
5800	AW35-DSJ1	8-9	453.0		5	2	0	8@(3952)x1 9@(5323)x1
5800	AW18-DSJ1	(餘料)8-9, 9	236.0		6	0	3	8@(56)x1 9@(4843)x1 9@(4123)x1
5800	AW14-DSJ1	(餘料)9, 9	211.0		6	0	2	9@(3478)x1 9@(2833)x1

鋁材開料清單 H122785

鋁料 長度	窗號	編號(用料狀況)	實用長度(長料開數)	需要 支數	開料 支數	長料 支數	餘料 支數	編號(剩餘長度)
5800	AW12-LB1	1	1089.5	3	3	1	0	1@(2499.5)x1
5800	AW14-LB1, AW15-LB1, AW17-LB1, AW18-LB1	(餘料)1-2, 2-5, 5	964.5	24	15	0	7	1@(562.5)x1 2@(1906)x1 2-4@(937.5)x3 5@(1906)x1 5@(937.5)x1
5800	AW14-LB1, AW15-LB1, AW17-LB1, AW18-LB1	2-6	964.5		9	5	0	2@(4811.5)x1 3@(3843)x1 4@(2874.5)x1 5@(4811.5)x1 6@(3843)x1
5800	AW11-LB1	(餘料)6, 6, 8	943.0	33	5	0	3	6@(1002)x1 6@(55)x1 8@(98)x1
5800	AW11-LB1	7-11	943.0		28	5	0	7@(98)x1 8@(1045)x1 9-10@(98)x2 11@(1045)x1
5800	AW20-LB1	(餘料)2-4	917.0	3	3	0	3	2-4@(16.5)x3
5800	AW13-LB1	(餘料)5, 11	789.5	3	2	0	2	5@(144)x1 11@(251.5)x1
5800	AW13-LB1	12	789.5		1	1	0	12@(4986.5)x1
5800	AW11ZR-LB1	(餘料)12	743.0	3	3	0	1	12@(2745.5)x1
5800	AW12-LB3	(餘料)1, 12	487.5	18	6	0	2	1@(71)x1 12@(288)x1
5800	AW16-LB1	13-14	487.5		12	2	0	13@(373.5)x1 14@(5288.5)x1
5800	AW35-LB1	(餘料)14, 14	370.0	18	14	0	2	14@(1922.5)x1 14@(52.5)x1
5800	AW35-LB1	15	370.0		4	1	0	15@(4284)x1
5800	AW12-LB2	(餘料)13, 15	326.5	3	3	0	2	13@(43)x1 15@(3623)x1
5800	AW20-LB2	(餘料)15	304.0	3	3	0	1	15@(2699)x1
5800	AW14-LB2, AW15-LB2, AW17-LB2, AW18-LB2	(餘料)15, 15, 15-16, 16, 16, 16, 16	301.5	24	23	0	8	15@(1782.5)x1 15@(866)x1 15@(255)x1 16@(4558)x1 16@(3641.5)x1 16@(2725)x1 16@(1808.5)x1 16@(892)x1
5800	AW15-LB2	16	301.5		1	1	0	16@(5474.5)x1
5800	AW13-LB2	(餘料)12, 16	276.5	3	3	0	2	12@(7.5)x1 16@(331)x1
5800	AW12-LB4, AW16-LB2	(餘料)16-17	253.2	18	13	0	2	16@(73.8)x1 17@(1407.6)x1
5800	AW12-LB4	17	253.2		5	1	0	17@(4494)x1
5800	AW12-LB5, AW16-LB3	(餘料)11, 15, 17, 17	204.0	18	8	0	4	11@(43.5)x1 15@(47)x1 17@(575.6)x1 17@(159.6)x1
5800	AW16-LB3	18	204.0		10	1	0	18@(3700)x1

鋁材開料清單 H122785

鋁料 長度	窗號	編號(用料狀況)	實用長度(長料開數)	需要 支數	開料 支數	長料 支數	餘料 支數	編號(剩餘長度)
5800	AW11-LB2, AW11ZR-LB1	(餘料)5, 17-18, 18, 18-19	123.0	36	34	0	6	5@(17)x1 17@(32.6)x1 18@(3573)x1 18@(2049)x1 18@(17)x1 19@(5145)x1
5800	AW11-LB2	19	123.0		2	1	0	19@(5526)x1
5800	AW35-LB2	(餘料)19, 19	121.0	18	18	0	2	19@(4020)x1 19@(2895)x1

鋁材開料清單 X86039

鋁料 長度	窗號	編號(用料狀況)	實用長度(長料開數)	需要 支數	開料 支數	長料 支數	餘料 支數	編號(剩餘長度)
5800	J857-GFP2L, J857-GFP2R, J857-GFP3L, J857-GFP3R, J857-GFP4R, J857-GFP5L, J857-GFP5R	(餘料)1, 1, 1, 1, 1, 1- 2, 2, 2, 2, 2, 2-3, 3, 3, 3, 3, 3-4, 4, 4	300.0	69	60	0	21	1@(3956)x1 1@(3044)x1 1@(2132)x1 1@(1220)x1 1@(308)x1 1@(4)x1 2@(4260)x1 2@(3348)x1 2@(2436)x1 2@(1524)x1 2@(612)x1 2@(4)x1 3@(4564)x1 3@(3652)x1 3@(2740)x1 3@(1828)x1 3@(916)x1 3@(4)x1 4@(3956)x1 4@(3044)x1 4@(2132)x1
5800	J857-GFP2L, J857-GFP2R, J857-GFP3L, J857-GFP4L	1-4	300.0		9	4	0	1@(4868)x1 2@(5172)x1 3@(5476)x1 4@(4868)x1
5800	J857-GFP1L	(餘料)4	200.0	3	3	0	1	4@(1520)x1

鋁材開料清單 X86037

鋁料 長度	窗號	編號(用料狀況)	實用長度(長料開數)	需要 支數	開料 支數	長料 支數	餘料 支數	編號(剩餘長度)
5500	AW14R-BY1	(餘料)3	957.0	24	3	0	1	3@(675)x1
5500	AW14-BY2, AW14R-BY1	1-5	957.0		21	5	0	1-2@(675)x2 3@(3558)x1 4@(675)x1 5@(1636)x1
5500	AW18-BY2, AW18R-BY1	(餘料)5, 8	932.0	24	5	0	2	5@(700)x1 8@(800)x1
5500	AW18-BY2, AW18R-BY1	6-10	932.0		19	5	0	6-7@(800)x2 8@(4544)x1 9@(800)x1 10@(2672)x1
5500	AW13-BY1	(餘料)10	912.0	12	2	0	1	10@(840)x1
5500	AW13-BY1	11-12	912.0		10	2	0	11-12@(900)x2
5500	AW12-BY2	(餘料)11-12	852.0	6	2	0	2	11-12@(44)x2
5500	AW12-BY2	13	852.0		4	1	0	13@(2056)x1
5500	AW20-BY1	(餘料)10, 13	809.0	12	3	0	2	10@(27)x1 13@(430)x1
5500	AW20-BY1	14-15	809.0		9	2	0	14@(602)x1 15@(3041)x1
5500	AW16-BY1	(餘料)6-9, 15	704.0	24	8	0	5	6-9@(92)x4 15@(209)x1
5500	AW16-BY1	16-18	704.0		16	3	0	16-17@(524)x2 18@(4064)x1
5500	AW12-BY1	(餘料)5, 18	675.0	6	6	0	2	5@(21)x1 18@(669)x1
5500	AW15-BY1, AW15R-BY2	(餘料)1-4, 14, 18-19	535.0	24	10	0	7	1-4@(136)x4 14@(63)x1 18@(130)x1 19@(90)x1
5500	AW15-BY1, AW15R-BY2	19-20	535.0		14	2	0	19@(2246)x1 20@(1168)x1
5500	AW17-BY2, AW17R-BY1	(餘料)16-17, 20-21	512.0	24	6	0	4	16-17@(8)x2 20@(136)x1 21@(320)x1
5500	AW17-BY2, AW17R-BY1	21-22	512.0		18	2	0	21@(1352)x1 22@(320)x1
5500	AW15R-BY1	(餘料)24	487.0	24	10	0	1	24@(79)x1
5500	AW15-BY2, AW15R-BY1	23-25	487.0		14	3	0	23@(79)x1 24@(4989)x1 25@(4498)x1
5500	AW35-BY1	(餘料)25, 29	454.0	90	17	0	2	25@(376)x1 29@(442)x1
5500	AW35-BY1	26-33	454.0		73	8	0	26-28@(442)x3 29@(4106)x1 30-32@(442)x3 33@(3648)x1
5500	AW18-BY1, AW18R-BY2	(餘料)13, 21-22, 25-33, 33	237.0	24	24	0	13	13@(189)x1 21-22@(79)x2 25@(135)x1 26-32@(201)x7 33@(3407)x1 33@(515)x1
5500	AW14-BY1, AW14R-BY2	(餘料)33-34	212.0	24	14	0	2	33@(83)x1 34@(728)x1
5500	AW14-BY1	34	212.0		10	1	0	34@(3320)x1

工程號碼: J-857, 工程名稱: 啟德站  
開料長度: 5800, 總長料支數: 4, 總開料支數: 42  
鋸片厚度(mm): 4, 料頭尾總切除(mm): 20, 浪費率(%): 2.67

鋁材開料清單 X86035

鋁料 長度	窗號	編號(用料狀況)	實用長度(長料開數)	需要 支數	開料 支數	長料 支數	餘料 支數	編號(剩餘長度)
5800	AW13-HFP1	1-2	980.0	6	6	2	0	1@(860)x1 2@(4796)x1
5800	AW14-HFP1	(餘料)1-2, 2	507.5	12	10	0	3	1@(348.5)x1 2@(2238.5)x1 2@(192.5)x1
5800	AW14-HFP1	3	507.5		2	1	0	3@(4757)x1
5800	AW18-HFP1	(餘料)3, 3	482.5	12	9	0	2	3@(1838)x1 3@(378.5)x1
5800	AW18-HFP1	4	482.5		3	1	0	4@(4320.5)x1
5800	AW12-HFP1	(餘料)4	402.5	6	6	0	1	4@(1881.5)x1
5800	AW20-HFP1	(餘料)3-4	359.5	6	6	0	2	3@(15)x1 4@(64)x1

工程號碼:J-857, 工程名稱:啟德站

開料長度:5200, 總長料支數:7, 總開料支數:21

鋁材開料清單 X86034

鋸片厚度(mm):4, 料頭尾總切除(mm):20, 浪費率(%):6.21

鋁料 長度	窗號	編號(用料狀況)	實用長度(長料開數)	需要 支數	開料 支數	長料 支數	餘料 支數	編號(剩餘長度)
5200	J857-QG7	1-2	1763.0	3	3	2	0	1@(1646)x1 2@(3413)x1
5200	J857-QG3	(餘料)2	1682.0	3	2	0	1	2@(41)x1
5200	J857-QG3	3	1682.0		1	1	0	3@(3494)x1
5200	J857-QG1	(餘料)1, 3	1582.0	12	3	0	2	1@(60)x1 3@(322)x1
5200	J857-QG1, J857-QG1R	4-6	1582.0		9	3	0	4-6@(422)x3
5200	J857-QG5	7	1532.0	3	3	1	0	7@(572)x1

鋁材開料清單 X86033

鋁料 長度	窗號	編號(用料狀況)	實用長度(長料開數)	需要 支數	開料 支數	長料 支數	餘料 支數	編號(剩餘長度)
5800	AW13-SDH1	1	1515.0	3	3	1	0	1@(1223)x1
5800	AW14R-SDH1, AW14-SDH1	(餘料)1-2	1043.0	6	4	0	2	1@(176)x1 2@(545)x1
5800	AW14R-SDH1	2	1043.0		2	1	0	2@(3686)x1
5800	AW18-SDH1	(餘料)3	1018.0	6	2	0	1	3@(670)x1
5800	AW18R-SDH1, AW18-SDH1	3-4	1018.0		4	2	0	3@(2714)x1 4@(4758)x1
5800	AW12-SDH2	(餘料)4	938.0	3	3	0	1	4@(1932)x1
5800	AW20-SDH1	(餘料)4	895.0	3	2	0	1	4@(134)x1
5800	AW20-SDH1	5	895.0		1	1	0	5@(4881)x1
5800	AW16-SDH1	(餘料)5	802.0	6	6	0	1	5@(45)x1
5800	AW12-SDH1	6	773.0	3	3	1	0	6@(3449)x1
5800	AW15R-SDH1, AW15-SDH1	(餘料)3, 6, 6	633.0	6	6	0	3	3@(33)x1 6@(2175)x1 6@(264)x1
5800	AW17-SDH1	(餘料)7	583.0	6	3	0	1	7@(2258)x1
5800	AW17R-SDH1	7	583.0		3	1	0	7@(4019)x1

鋁材開料清單 X86032

鋁料 長度	窗號	編號(用料狀況)	實用長度(長料開數)	需要 支數	開料 支數	長料 支數	餘料 支數	編號(剩餘長度)
5800	J857-KBQ-1R, J857-KBQ-3L, J857-KBQ-3R	(餘料)2, 11, 14, 17, 20	2020.0	42	5	0	5	2@(1732)x1 11@(1732)x1 14@(1732)x1 17@(1732)x1 20@(1732)x1
5800	J857-KBQ-1L, J857-KBQ-1R, J857-KBQ-3bL, J857-KBQ-3bR, J857-KBQ-3L, J857-KBQ-3R	1-21	2020.0		37	21	0	1@(1732)x1 2@(3756)x1 3-10@(1732)x8 11@(3756)x1 12-13@(1732)x2 14@(3756)x1 15-16@(1732)x2 17@(3756)x1 18-19@(1732)x2 20@(3756)x1 21@(1732)x1
5800	J857-KBQ-6R	22-23	1970.0	3	3	2	0	22@(1832)x1 23@(3806)x1
5800	J857-KBQ-5R	(餘料)23	1870.0	3	2	0	1	23@(58)x1
5800	J857-KBQ-5R	24	1870.0		1	1	0	24@(3906)x1
5800	J857-KBQ-8L, J857-KBQ-8R, J857-KBQ-9L, J857-KBQ-9R	(餘料)1-22, 24-25	1340.0	36	25	0	24	1-21@(388)x21 22@(488)x1 24@(1218)x1 25@(404)x1
5800	J857-KBQ-9L, J857-KBQ-9R	25-27	1340.0		11	3	0	25@(1748)x1 26-27@(404)x2

工程號碼:J-857, 工程名稱:啟德站

開料長度:5500, 總長料支數:4, 總開料支數:36

鋸片厚度(mm):4, 料頭尾總切除(mm):20, 浪費率(%):4.78

鋁材開料清單 X86031

鋁料 長度	窗號	編號(用料狀況)	實用長度(長料開數)	需要 支數	開料 支數	長料 支數	餘料 支數	編號(剩餘長度)
5500	AW11-SD1L, AW11-SD1R	1-4	584.0	30	30	4	0	1-3@(188)x3 4@(3716)x1
5500	AW11-SD2L, AW11-SD2R	(餘料)4, 4	534.0	6	6	0	2	4@(2102)x1 4@(488)x1

鋁材開料清單 X86030

鋁料 長度	窗號	編號(用料狀況)	實用長度(長料開數)	需要 支數	開料 支數	長料 支數	餘料 支數	編號(剩餘長度)
5800	AW13-BYD1	1	1515.0	3	3	1	0	1@(1223)x1
5800	AW14-BYD2, AW14R-BYD2	(餘料)1-2	1043.0	6	4	0	2	1@(176)x1 2@(545)x1
5800	AW14-BYD2	2	1043.0		2	1	0	2@(3686)x1
5800	AW18R-BYD2	(餘料)3	1018.0	6	2	0	1	3@(670)x1
5800	AW18-BYD2, AW18R-BYD2	3-4	1018.0		4	2	0	3@(2714)x1 4@(4758)x1
5800	AW12-BYD2	(餘料)4	938.0	3	3	0	1	4@(1932)x1
5800	AW20-BYD1	(餘料)4	895.0	3	2	0	1	4@(134)x1
5800	AW20-BYD1	5	895.0		1	1	0	5@(4881)x1
5800	AW16-BYD1	(餘料)5	802.0	6	6	0	1	5@(45)x1
5800	AW12-BYD1	6	773.0	3	3	1	0	6@(3449)x1
5800	AW15-BYD1, AW15R-BYD1	(餘料)3, 6, 6	633.0	6	6	0	3	3@(33)x1 6@(2175)x1 6@(264)x1
5800	AW17R-BYD2a	(餘料)7	586.0	6	3	0	1	7@(2240)x1
5800	AW17-BYD2a	7	586.0		3	1	0	7@(4010)x1
5800	AW17-BYD1	(餘料)7	583.0	3	3	0	1	7@(479)x1
5800	AW17R-BYD1	8	583.0		3	1	0	8@(4019)x1
5800	AW15-BYD2, AW15R-BYD2	(餘料)8, 8	561.0		6	0	2	8@(2324)x1 8@(629)x1
5800	AW35-BYD1, AW35R-BYD1	(餘料)8-9	552.0		3	0	2	8@(73)x1 9@(220)x1
5800	AW35-BYD1, AW35R-BYD1	9-10	552.0		15	2	0	9@(1332)x1 10@(1888)x1
5800	AW18-BYD1, AW18R-BYD1	(餘料)2, 7, 10, 10	311.0		6	0	4	2@(230)x1 7@(164)x1 10@(1573)x1 10@(628)x1
5800	AW14-BYD1, AW14R-BYD1	(餘料)10-11	286.0		5	0	2	10@(48)x1 11@(4620)x1
5800	AW14-BYD1	11	286.0		1	1	0	11@(5490)x1

工程號碼:J-857, 工程名稱:啟德站

開料長度:4300, 總長料支數:8, 總開料支數:15

鋸片厚度(mm):4, 料頭尾總切除(mm):20, 浪費率(%):11.28

鋁材開料清單 X86029

鋁料 長度	窗號	編號(用料狀況)	實用長度(長料開數)	需要 支數	開料 支數	長料 支數	餘料 支數	編號(剩餘長度)
4300	J857-SJQ-3L, J857-SJQ-3R, J857-SJQ-1R, J857-SJQ-3L, J857-SJQ-3R	(餘料)2, 5, 1-8	2020.0	15	15	8	2	2@(232)x1 5@(232)x1 1@(232)x1 2@(2256)x1 3-4@(232)x2 5@(2256)x1 6-7@(232)x2 8@(2256)x1

工程號碼:J-857, 工程名稱:啟德站  
開料長度:5800, 總長料支數:2, 總開料支數:24  
鋸片厚度(mm):4, 料頭尾總切除(mm):20, 浪費率

鋁材開料清單 X86028

鋁料 長度	窗號	編號(用料狀況)	實用長度(長料開數)	需要 支數	開料 支數	長料 支數	餘料 支數	編號(剩餘長度)
5800	AW17R-GDH1	(餘料)1	586.0	6	3	0	1	1@(2240)x1
5800	AW17-GDH1	1	586.0		3	1	0	1@(4010)x1
5800	AW15-GDH1	(餘料)1	561.0	6	3	0	1	1@(545)x1
5800	AW15R-GDH1	2	561.0		3	1	0	2@(4085)x1
5800	AW18-GDH1, AW18R-GDH1	(餘料)1-2, 2	311.0	6	6	0	3	1@(230)x1 2@(3455)x1 2@(2510)x1
5800	AW14-GDH1, AW14R-GDH1	(餘料)2, 2	286.0	6	6	0	2	2@(1640)x1 2@(770)x1

工程號碼: J-857, 工程名稱: 啟德站  
開料長度: 4500, 總長料支數: 20, 總開料支數: 39  
鋸片厚度(mm): 4, 料頭尾總切除(mm): 20, 浪費率

鋁材開料清單 X86027

鋁料 長度	窗號	編號(用料狀況)	實用長度(長料開數)	需要 支數	開料 支數	長料 支數	餘料 支數	編號(剩餘長度)
4500	J857-GJQ-3aL, J857-GJQ-3aR, J857-GJQ-3L, J857-GJQ-3R, J857-GJQ-1L, J857-GJQ-3aL, J857-GJQ-3aR, J857-GJQ-3L, J857-GJQ-3R	(餘料)2, 5, 8, 11, 14, 17, 1-20	2020.0	39	39	20	6	2@(432)x1 5@(432)x1 8@(432)x1 11@(432)x1 14@(432)x1 17@(432)x1 1@(432)x1 2@(2456)x1 3-4@(432)x2 5@(2456)x1 6-7@(432)x2 8@(2456)x1 9-10@(432)x2 11@(2456)x1 12-13@(432)x2 14@(2456)x1 15-16@(432)x2 17@(2456)x1 18-19@(432)x2 20@(2456)x1

工程號碼: J-857, 工程名稱: 啟德站

開料長度: 5500, 總長料支數: 6, 總開料支數: 54

鋸片厚度(mm): 4, 料頭尾總切除(mm): 20, 浪費率(%): 7.16

鋁材開料清單 X86026

鋁料 長度	窗號	編號(用料狀況)	實用長度(長料開數)	需要 支數	開料 支數	長料 支數	餘料 支數	編號(剩餘長度)
5500	AW11-DH1L, AW11-DH1R	1-4	574.0	30	30	4	0	1-3@(278)x3 4@(3746)x1
5500	AW35-DH1, AW35R-DH1	(餘料)4-5	552.0	18	12	0	2	4@(410)x1 5@(476)x1
5500	AW35-DH1, AW35R-DH1	5-6	552.0		6	2	0	5-6@(3812)x2
5500	AW11-DH2L, AW11-DH2R	(餘料)6, 6	524.0	6	6	0	2	6@(2228)x1 6@(644)x1

鋁材開料清單 X86025

鋁料長度	窗號	編號(用料狀況)	實用長度(長料開數)	需要支數	開料支數	長料支數	餘料支數	編號(剩餘長度)
5800	AW12-3, AW12-4, AW12-7, AW12-8	1-4	1690.0	12	12	4	0	1-4@(698)x4
5800	AW14-3, AW14-4, AW14R-3, AW14R-4, AW15-3, AW15-4, AW15R-3, AW15R-4, AW16-3, AW16-4, AW17-3, AW17-4, AW17R-3, AW17R-4, AW18-3, AW18-4, AW18R-3, AW18R-4	5-24	1590.0	60	60	20	0	5-24@(998)x20
5800	AW20-3, AW20-4	25-26	1540.0	6	6	2	0	25-26@(1148)x2
5800	AW13-4	(餘料)27	1440.0	6	1	0	1	27@(4)x1
5800	AW13-3, AW13-4	27-28	1440.0		5	2	0	27@(1448)x1 28@(2892)x1
5800	AW11-3, AW11R-3, AW11R-4, AW11X-3R, AW11X-4R	(餘料)28, 37, 40, 43-44	1382.0	66	11	0	5	28@(120)x1 37@(236)x1 40@(236)x1 43-44@(236)x2
5800	AW11-3, AW11-4, AW11R-3, AW11R-4, AW11X-3R	29-44	1382.0		55	16	0	29-36@(236)x8 37@(3008)x1 38-39@(236)x2 40@(3008)x1 41-42@(236)x2 43@(3008)x1 44@(4394)x1
5800	AW11ZR-4	(餘料)45	1182.0	6	1	0	1	45@(1036)x1
5800	AW11ZR-3, AW11ZR-4	45-46	1182.0		5	2	0	45@(2222)x1 46@(3408)x1
5800	AW35-3, AW35-4, AW35b-3	(餘料)5-26, 45-46	811.0	36	27	0	24	5-24@(183)x20 25-26@(333)x2 45@(221)x1 46@(148)x1
5800	AW35b-4	47-48	811.0		9	2	0	47@(75)x1 48@(4150)x1
5800	AW16-1, AW16-2	(餘料)48-49	810.0	12	11	0	2	48@(80)x1 49@(82)x1
5800	AW16-1	49	810.0		1	1	0	49@(4966)x1
5800	AW12-6	(餘料)50	781.0	6	3	0	1	50@(1070)x1
5800	AW12-5	50	781.0		3	1	0	50@(3425)x1
5800	AW15-1, AW15-2, AW15R-1, AW15R-2	(餘料)1-4, 50-51, 51	641.0	12	11	0	7	1-4@(53)x4 50@(425)x1 51@(3200)x1 51@(1265)x1
5800	AW15-2	51	641.0		1	1	0	51@(5135)x1
5800	AW17-1, AW17-2, AW17R-1, AW17R-2	(餘料)51-52, 52, 52	591.0	12	10	0	4	51@(75)x1 52@(3400)x1 52@(1615)x1 52@(425)x1
5800	AW17-1, AW17R-2	52-53	591.0		2	2	0	52-53@(5185)x2
5800	AW11-1, AW11-2, AW11R-1, AW11R-2	(餘料)53, 55, 57-58	582.0	60	29	0	4	53@(497)x1 55@(506)x1 57-58@(506)x2

鋁材開料清單 X86025

鋁料 長度	窗號	編號(用料狀況)	實用長度(長料開數)	需要 支數	開料 支數	長料 支數	餘料 支數	編號(剩餘長度)
5800	AW11-1, AW11-2, AW11R-1, AW11R-2	54-59	582.0		31	6	0	54@(506)x1 55@(5194)x1 56@(506)x1 57@(5194)x1 58@(3436)x1 59@(1678)x1
5800	AW35-1, AW35-2, AW35b-1, AW35b-2	(餘料)59-62	560.0	36	14	0	4	59@(550)x1 60-62@(140)x3
5800	AW35-1, AW35-2, AW35b-1, AW35b-2	60-63	560.0		22	4	0	60@(1832)x1 61@(2396)x1 62@(2960)x1 63@(3524)x1
5800	AW11X-1, AW11X-1R, AW11X-2, AW11X-2R	(餘料)59, 63, 63, 63-64	532.0	12	10	0	5	59@(14)x1 63@(2452)x1 63@(844)x1 63@(308)x1 64@(3100)x1
5800	AW11X-2	64	532.0		2	1	0	64@(4708)x1
5800	AW12-1, AW12-2, AW14-1, AW14-2, AW14R-1, AW14R- 2, AW18-1, AW18-2, AW18R-1, AW20-1, AW20-2	(餘料)64, 64-65, 65, 65, 65-66, 66, 66-67, 67	520.5	36	30	0	11	64@(1526.5)x1 64@(477.5)x1 65@(3682)x1 65@(2108.5)x1 65@(535)x1 65@(10.5)x1 66@(3157.5)x1 66@(1584)x1 66@(10.5)x1 67@(2633)x1 67@(1059.5)x1
5800	AW12-2, AW14R-2, AW18R-2	65-67	520.5		6	3	0	65@(5255.5)x1 66@(4731)x1 67@(4206.5)x1
5800	AW13-1, AW13-2	(餘料)67-68	520.0	6	5	0	2	67@(11.5)x1 68@(3684)x1
5800	AW13-1	68	520.0		1	1	0	68@(5256)x1

工程號碼:J-857, 工程名稱:啟德站

開料長度:4900, 總長料支數:24, 總開料支數:72

鋸片厚度(mm):4, 料頭尾總切除(mm):20, 浪費率(%):9.14

鋁材開料清單 X86024

鋁料 長度	窗號	編號(用料狀況)	實用長度(長料開數)	需要 支數	開料 支數	長料 支數	餘料 支數	編號(剩餘長度)
4900	J857-BQ1L-1, J857-BQ1R-1, J857-BQ2L-1, J857-BQ2R-1	1-22	1490.0	66	66	22	0	1-22@(398)x22
4900	J857-BQ10L, J857-BQ10R	23-24	1290.0	6	6	2	0	23-24@(998)x2

鋁材開料清單 X86023

鋁料 長度	窗號	編號(用料狀況)	實用長度(長料開數)	需要 支數	開料 支數	長料 支數	餘料 支數	編號(剩餘長度)
5250	J857-GBQ-3L, J857-GBQ-3R	(餘料)2, 5, 8, 11	2020.0	24	4	0	4	2@(1182)x1 5@(1182)x1 8@(1182)x1 11@(1182)x1
5250	J857-GBQ-3L, J857-GBQ-3R	1-12	2020.0		20	12	0	1@(1182)x1 2@(3206)x1 3-4@(1182)x2 5@(3206)x1 6-7@(1182)x2 8@(3206)x1 9-10@(1182)x2 11@(3206)x1 12@(1182)x1
5250	J857-GBQ-6L	13-14	1970.0	3	3	2	0	13@(1282)x1 14@(3256)x1
5250	J857-GBQ-5L	(餘料)14	1870.0	3	1	0	1	14@(1382)x1
5250	J857-GBQ-5L	15	1870.0		2	1	0	15@(1482)x1

工程號碼:J-857, 工程名稱:啟德站  
開料長度:4800, 總長料支數:11, 總開料支數:63  
鋸片厚度(mm):4, 料頭尾總切除(mm):20, 浪費率

鋁材開料清單 X85970

鋁料 長度	窗號	編號(用料狀況)	實用長度(長料開數)	需要 支數	開料 支數	長料 支數	餘料 支數	編號(剩餘長度)
4800	AW14-SZH1	(餘料)1	1053.0	6	1	0	1	1@(552)x1
4800	AW14R-SZH1, AW14-SZH1	1-2	1053.0		5	2	0	1@(1609)x1 2@(2666)x1
4800	AW18R-SZH1, AW18-SZH1	(餘料)2-3	1028.0	6	5	0	2	2@(602)x1 3@(652)x1
4800	AW18R-SZH1	3	1028.0		1	1	0	3@(3748)x1
4800	AW13-SZH1	4	996.0	3	3	1	0	4@(1780)x1
4800	AW12-SZH2	(餘料)4	948.0	3	1	0	1	4@(828)x1
4800	AW12-SZH2	5	948.0		2	1	0	5@(2876)x1
4800	AW20-SZH1	(餘料)5	905.0	3	3	0	1	5@(149)x1
4800	AW16-SZH1	(餘料)4	812.0	6	1	0	1	4@(12)x1
4800	AW16-SZH1	6	812.0		5	1	0	6@(700)x1
4800	AW12-SZH1	7	783.0	3	3	1	0	7@(2419)x1
4800	AW15R-SZH1, AW15-SZH1	(餘料)3, 6-7, 7	643.0		5	0	4	3@(5)x1 6@(53)x1 7@(1772)x1 7@(478)x1
4800	AW15-SZH1	8	643.0		1	1	0	8@(4133)x1
4800	AW17R-SZH1, AW17-SZH1	(餘料)2, 8, 8	593.0		6	0	3	2@(5)x1 8@(2939)x1 8@(1148)x1
4800	AW35R-SZH1, AW35-SZH1	(餘料)8-9	562.0		3	0	2	8@(16)x1 9@(252)x1
4800	AW35R-SZH1, AW35-SZH1	9-10	562.0		15	2	0	9@(818)x1 10@(252)x1
4800	AW13-SZH2	(餘料)1	522.0		1	0	1	1@(26)x1
4800	AW13-SZH2	11	522.0	8	2	1	0	11@(3728)x1

工程號碼: J-857, 工程名稱: 啟德站  
 開料長度: 4500, 總長料支數: 14, 總開料支數: 27  
 鋸片厚度(mm): 4, 料頭尾總切除(mm): 20, 浪費率

鋁材開料清單 X85967

鋁料 長度	窗號	編號(用料狀況)	實用長度(長料開數)	需要 支數	開料 支數	長料 支數	餘料 支數	編號(剩餘長度)
4500	J857-ZJT1, J857-ZJT1R, J857-ZJT3, J857-ZJT1, J857-ZJT1R, J857-ZJT3	(餘料)2, 5, 8, 11, 1-14	2030.0	27	27	14	4	2@(412)x1 5@(412)x1 8@(412)x1 11@(412)x1 1@(412)x1 2@(2446)x1 3-4@(412)x2 5@(2446)x1 6-7@(412)x2 8@(2446)x1 9-10@(412)x2 11@(2446)x1 12-13@(412)x2 14@(2446)x1

鋁材開料清單 X85966

鋁料 長度	窗號	編號(用料狀況)	實用長度(長料開數)	需要 支數	開料 支數	長料 支數	餘料 支數	編號(剩餘長度)
5800	AW12-BX-L3, AW12-BX-L7, AW12-BX-R8,	1-6	1612.0	18	18	6	0	1-6@(932)x6
5800	AW14-BX-L3, AW14R-BX-R4, AW15-BX-R4, AW15R-BX-L3, AW16-BX-L3, AW16-BX-R4, AW17-BX-R4, AW17R-BX-L3, AW18-BX-L3, AW18R-BX-R4,	7-50	1512.0	132	132	44	0	7-50@(1232)x44
5800	AW20-BX-L3,	51-54	1462.0	12	12	4	0	51-54@(1382)x4
5800	AW13-BX-R4,	(餘料)51-55	1362.0	12	6	0	5	51-54@(16)x4 55@(316)x1
5800		55-56	1362.0		6	2	0	55@(3048)x1 56@(316)x1
5800	AW11R-BX-L3, AW11X-BX- L3,	(餘料)61, 64-65	1304.0	66	7	0	3	61@(548)x1 64-65@(548)x2
5800	AW11-BX-R4, AW11R-BX-L3, AW11X-BX-L3,	57-73	1304.0		59	17	0	57-60@(548)x4 61@(3164)x1 62-63@(548)x2 64@(3164)x1 65@(4472)x1 66-72@(548)x7 73@(3164)x1
5800	AW11ZR-BX-R4,	(餘料)7-12	1104.0	6	6	0	6	7-12@(124)x6
5800		(餘料)13-18	948.0	6	6	0	6	13-18@(280)x6
5800	AW35b-BX-R4, AW35-BX-L3,	(餘料)1-6, 19-48	733.0	36	36	0	36	1-6@(195)x6 19-48@(495)x30
5800		(餘料)49-50, 73	700.0	12	6	0	3	49-50@(528)x2 73@(348)x1
5800		74	700.0		6	1	0	74@(1556)x1
5800		(餘料)74	671.0	6	2	0	1	74@(206)x1
5800		75	671.0		4	1	0	75@(3080)x1
5800		(餘料)75-76	548.0	12	11	0	2	75@(320)x1 76@(1916)x1
5800		76	548.0		1	1	0	76@(5228)x1
5800		(餘料)57-68	531.0	12	12	0	12	57-68@(13)x12
5800		(餘料)49-50, 69-72, 76	523.0	12	9	0	7	49-50@(1)x2 69-72@(21)x4 76@(335)x1
5800		77	523.0		3	1	0	77@(4199)x1
5800		(餘料)19-30	481.0	12	12	0	12	19-30@(10)x12
5800		(餘料)31-42	475.5	12	12	0	12	31-42@(15.5)x12
5800		(餘料)43-48, 77-78	472.0	60	16	0	8	43-48@(19)x6 77@(391)x1 78@(68)x1
5800		78-81	472.0		44	4	0	78@(1020)x1 79-80@(68)x2 81@(1020)x1
5800		(餘料)81-82	450.5	12	8	0	2	81@(111)x1 82@(1235)x1
5800		82	450.5		4	1	0	82@(3962)x1
5800		(餘料)82, 84	450.0	36	10	0	2	82@(327)x1 84@(332)x1
5800		83-85	450.0		26	3	0	83@(332)x1 84@(3964)x1 85@(1240)x1
5800		(餘料)85-86	422.0	12	8	0	2	85@(388)x1 86@(1520)x1

鋁材開料清單 X85966

鋁料 長度	窗號	編號(用料狀況)	實用長度(長料開數)	需要 支數	開料 支數	長料 支數	餘料 支數	編號(剩餘長度)
5800		86	422.0		4	1	0	86@(4076)x1
5800		(餘料)86-87, 87-88, 88-89	410.5	36	30	0	6	86@(276.5)x1 87@(2049.5)x1 87@(391.5)x1 88@(2464)x1 88@(391.5)x1 89@(2878.5)x1
5800		87-89	410.5		6	3	0	87@(4536.5)x1 88@(4951)x1 89@(5365.5)x1
5800		(餘料)89	410.0	6	6	0	1	89@(394.5)x1
5800		(餘料)77, 85, 87-89	370.5	6	5	0	5	77@(16.5)x1 85@(13.5)x1 87-88@(17)x2 89@(20)x1
5800		90	370.5		1	1	0	90@(5405.5)x1
5800		(餘料)73, 76, 83-84, 90	327.5	6	6	0	5	73@(16.5)x1 76@(3.5)x1 83-84@(.5)x2 90@(4742.5)x1
5800		(餘料)13-18, 55-56, 75, 82, 90	273.0	12	12	0	11	13-18@(3)x6 55-56@(39)x2 75@(43)x1 82@(50)x1 90@(4188.5)x1
5800		(餘料)86, 90, 90	248.0	12	12	0	3	86@(24.5)x1 90@(2928.5)x1 90@(1416.5)x1

鋁材開料清單 X85965

鋁料 長度	窗號	編號(用料狀況)	實用長度(長料開數)	需要 支數	開料 支數	長料 支數	餘料 支數	編號(剩餘長度)
5800	AW17R-GZH1a	(餘料)1	586.0	6	3	0	1	1@(2240)x1
5800	AW17-GZH1a	1	586.0		3	1	0	1@(4010)x1
5800	AW15-GZH1	(餘料)1	561.0	6	3	0	1	1@(545)x1
5800	AW15R-GZH1	2	561.0		3	1	0	2@(4085)x1
5800	AW18-GZH1, AW18R-GZH1	(餘料)1-2, 2	311.0	6	6	0	3	1@(230)x1 2@(3455)x1 2@(2510)x1
5800	AW14-GZH1, AW14R-GZH1	(餘料)2, 2	286.0	6	6	0	2	2@(1640)x1 2@(770)x1

圖則登記表  
DRAWING REGISTER

圖則登記表 DRAWING REGISTER		接收日期 Receiving Date (適用於客戶圖則)									
工程名稱 Project Title: <b>啟德站</b>		年 月 日									
工程編號 Project No: <b>J-857</b>											
分發予 Distributed To											
		發出日期 Issued Date									
		年 月 日	21	21	21						
			12	12	1						
			17	27	5						
		F版									
圖則編號 Drg. No.	圖則名稱 Drawing Title	修訂編號 Revision No.									
11/AW	65窗組裝圖	-	A	B							
11R/AW	65窗組裝圖	-	A	B							
11X/AW	65窗組裝圖	-	A	B							
11-1/AW	65窗組裝圖	-	A	A							
11R-1/AW	65窗組裝圖	-	A	A							
11X-1/AW	65窗組裝圖	-	A	A							
12/AW	65窗組裝圖	-	A	A							
12-1/AW	65窗組裝圖	-	A	A							
13/AW	65窗組裝圖	-	A	A							
13-1/AW	65窗組裝圖	-	A	A							
14/AW	65窗組裝圖	-	A	A							
14R/AW	65窗組裝圖	-	A	A							
14-1/AW	65窗組裝圖	-	A	A							
14R-1/AW	65窗組裝圖	-	A	A							
15/AW	65窗組裝圖	-	A	A							
15R/AW	65窗組裝圖	-	A	A							
15-1/AW	65窗組裝圖	-	A	A							
15R-1/AW	65窗組裝圖	-	A	A							
16/AW	65窗組裝圖	-	A	A							
16-1/AW	65窗組裝圖	-	A	A							
17/AW	65窗組裝圖	-	A	B							
17R/AW	65窗組裝圖	-	A	B							
17-1/AW	65窗組裝圖	-	A	刪除							
17R-1/AW	65窗組裝圖	-	A	刪除							
18/AW	65窗組裝圖	-	A	A							
18R/AW	65窗組裝圖	-	A	A							
18-1/AW	65窗組裝圖	-	A	A							
18R-1/AW	65窗組裝圖	-	A	A							
20/AW	65窗組裝圖	-	A	A							
20-1/AW	65窗組裝圖	-	A	A							

圖則登記表 DRAWING REGISTER										
接收日期 Receiving Date (適用於客戶圖則)										
工程名稱 Project Title: <b>啟德站</b>					年					
工程編號 Project No: <b>J-857</b>					月					
分發予 Distributed To					日					
					發出日期 Issued Date					
					年	21	21	21		
					月	12	12	1		
					日	17	27	5		
					F版					
					修訂編號 Revision No.					
					-	A	A			
					-	A	A			
					-	A	A			
					-	A	A			
							-			
					-	A	A			
					-	A	B			
					-	A	B			
					-	A	B			
					-	A	A			
					-	A	A			
					-	A	A			
					-	A	A			
					-	A	A			
					-	A	A			
					-	A	A			
					-	A	A			
					-	A	A			
					-	A	A			
					-	A	B			
					-	A	刪除			
					-	A	A			
					-	A	A			
					-	A	B			
					-	A	刪除			
					-	A	A			
					-	A	A			
					-	A	A			
					-	A	A			
					-	A	A			
							-			
圖則編號 Drg. No.	圖則名稱 Drawing Title									
35/AW	65窗組裝圖									
35b/AW	65窗組裝圖									
35a/AW	65窗組裝圖									
35ba/AW	65窗組裝圖									
11ZR/AW	65窗組裝圖									
J857-SC-FY	窗玉料扇撐孔位放樣									
AW11-FY1	多點鎖放樣圖									
AW11R-FY1	多點鎖放樣圖									
AW11X-FY1	多點鎖放樣圖									
AW11-1-FY1	多點鎖放樣圖									
AW11R-1-FY1	多點鎖放樣圖									
AW11X-1-FY1	多點鎖放樣圖									
AW12-FY1	多點鎖放樣圖									
AW12-1-FY1	多點鎖放樣圖									
AW12-FY2	多點鎖放樣圖									
AW12-1-FY2	多點鎖放樣圖									
AW13-FY1	多點鎖放樣圖									
AW13-1-FY	多點鎖放樣圖									
AW15-FY1	多點鎖放樣圖									
AW15-1-FY1	多點鎖放樣圖									
AW17-FY1	多點鎖放樣圖									
AW17-1-FY1	多點鎖放樣圖									
AW15R-FY1	多點鎖放樣圖									
AW15R-1-FY1	多點鎖放樣圖									
AW17R-FY1	多點鎖放樣圖									
AW17R-1-FY1	多點鎖放樣圖									
AW16-FY1	多點鎖放樣圖									
AW16-1-FY1	多點鎖放樣圖									
AW20-FY1	多點鎖放樣圖									
AW20-1-FY1	多點鎖放樣圖									
11ZR/AW	多點鎖放樣圖									

圖則登記表  
DRAWING REGISTER

圖則登記表 DRAWING REGISTER		接收日期 Receiving Date (適用於客戶圖則)									
工程名稱 Project Title: <b>啟德站</b>		年									
工程編號 Project No: <b>J-857</b>		月									
分發予 Distributed To		日									
		發出日期 Issued Date									
		年	21	21	21						
		月	12	12	1						
		日	17	27	5						
		F版									
圖則編號 Drg. No.	圖則名稱 Drawing Title	修訂編號 Revision No.									
AW14-FY1 & AW18-FY1	多點鎖放樣圖	-	A	A							
AW14-1-FY1 & AW18-1-FY1	多點鎖放樣圖	-	A	A							
AW14R-FY1 & AW18R-FY1	多點鎖放樣圖	-	A	A							
AW14R-1-FY1 & AW18R-1-FY1	多點鎖放樣圖	-	A	A							
AW35-FY1	多點鎖放樣圖	-	A	A							
AW35b-FY1	多點鎖放樣圖	-	A	A							
AW35a-FY1	多點鎖放樣圖	-	A	A							
AW35ba-FY1	多點鎖放樣圖	-	A	A							
AW12-BY*	百葉組裝圖	-	-	-							
AW13-BY*	百葉組裝圖	-	-	-							
AW13-BY*-1	百葉組裝圖	-	-	-							
AW13-BY*-2	百葉組裝圖	-	-	-							
AW13-BY*-3	百葉組裝圖	-	-	-							
AW13-BY*-4	百葉組裝圖	-	-	-							
AW13-BY*-5	百葉組裝圖	-	-	-							
AW35-BY1	百葉組裝圖	-	A	A							
J857-BQ1L-1	生邊企加工圖	-	A	A							
J857-BQ1R-1	生邊企加工圖	-	A	A							
J857-BQ2L-1	生邊企加工圖	-	A	B							
J857-BQ2R-1	生邊企加工圖	-	A	B							
J857-BQ10L	生邊企加工圖			-							
J857-BQ10	生邊企加工圖			-							
J857-KBQ-1L	空腔生邊企加工圖	-	A	B							
J857-KBQ-1R	空腔生邊企加工圖	-	A	B							
J857-KBQ-2L	空腔生邊企加工圖	-	A	B							
J857-KBQ-2R	空腔生邊企加工圖	-	A	B							
J857-KBQ-3L	空腔生邊企加工圖	-	A	B							
J857-KBQ-3R	空腔生邊企加工圖	-	A	B							
J857-KBQ-3bL	空腔生邊企加工圖	-	A	B							
J857-KBQ-3bR	空腔生邊企加工圖	-	A	B							
J857-KBQ-4L	空腔生邊企加工圖	-	A	B							

圖則登記表 DRAWING REGISTER									
工程名稱 Project Title: <b>啟德站</b>					接收日期 Receiving Date (適用於客戶圖則)				
工程編號 Project No: <b>J-857</b>					年				
分發予 Distributed To					發出日期 Issued Date				
					年 21 21 21				
					月 12 12 1				
					日 17 27 5				
					F版				
圖則編號 Drg. No.		圖則名稱 Drawing Title			修訂編號 Revision No.				
J857-KBQ-4R		空腔生邊企加工圖			- A B				
J857-KBQ-4Ra		空腔生邊企加工圖			- A B				
J857-KBQ-4bL		空腔生邊企加工圖			- A B				
J857-KBQ-4bR		空腔生邊企加工圖			- A B				
J857-KBQ-5R		空腔生邊企加工圖			- A B				
J857-KBQ-6R		空腔生邊企加工圖			- A B				
J857-KBQ-7R		空腔生邊企加工圖			- A B				
J857-KBQ-8L		空腔生邊企加工圖			- A B				
J857-KBQ-8R		空腔生邊企加工圖			- A B				
J857-KBQ-9L		空腔生邊企加工圖			- A B				
J857-KBQ-9R		空腔生邊企加工圖			- A B				
J857-KBQ-10L		空腔生邊企加工圖			- A B				
J857-KBQ-10R		空腔生邊企加工圖			- A B				
J857-KBQ-11L		空腔生邊企加工圖			- A B				
J857-KBQ-11R		空腔生邊企加工圖			- A B				
J857-GJQ-1L		梗夾企加工圖			- A A				
J857-GJQ-2L		梗夾企加工圖			- A A				
J857-GJQ-3L		梗夾企加工圖			- A A				
J857-GJQ-3R		梗夾企加工圖			- A A				
J857-GJQ-3aL		梗夾企加工圖			- A A				
J857-GJQ-3aR		梗夾企加工圖			- A A				
J857-GJQ-4L		梗夾企加工圖			- A A				
J857-GJQ-4R		梗夾企加工圖			- A A				
J857-GJQ-4aL		梗夾企加工圖			- A A				
J857-GJQ-4aR		梗夾企加工圖			- A A				
J857-SJQ-1R		生夾企加工圖			- A B				
J857-SJQ-2R		生夾企加工圖			- A B				
J857-SJQ-3L		生夾企加工圖			- A B				
J857-SJQ-3R		生夾企加工圖			- A B				
J857-SJQ-4L		生夾企加工圖			- A B				
J857-SJQ-4R		生夾企加工圖			- A B				

圖則登記表  
DRAWING REGISTER

圖則登記表 DRAWING REGISTER		接收日期 Receiving Date (適用於客戶圖則)									
工程名稱 Project Title: <b>啟德站</b>		年									
工程編號 Project No: <b>J-857</b>		月									
分發予 Distributed To		日									
		發出日期 Issued Date									
		年	21	21	21						
		月	12	12	1						
		日	17	27	5						
		F版									
圖則編號 Drg. No.	圖則名稱 Drawing Title	修訂編號 Revision No.									
J857-GBQ-2L	梗邊企加工圖	-	A	B							
J857-GBQ-3L	梗邊企加工圖	-	A	B							
J857-GBQ-3R	梗邊企加工圖	-	A	B							
J857-GBQ-4L	梗邊企加工圖	-	A	B							
J857-GBQ-4R	梗邊企加工圖	-	A	B							
J857-GBQ-5L	梗邊企加工圖	-	A	B							
J857-GBQ-6L	梗邊企加工圖	-	A	B							
J857-GBQ-7L	梗邊企加工圖	-	A	B							
J857-QG1	企工加工圖	-	A	A							
J857-QG1R	企工加工圖	-	A	A							
J857-QG7	企工加工圖	-	A	A							
J857-GQ8	企工加工圖	-	A	A							
J857-ZJT1	轉角夾通加工圖	-	A	A							
J857-ZJT1R	轉角夾通加工圖	-	A	A							
J857-ZJT3	轉角夾通加工圖	-	A	A							
J857-SFP1L	生反拍線	-	A	A							
J857-SFP1R	生反拍線	-	A	A							
J857-SFP2L	生反拍線	-	A	A							
J857-SFP2R	生反拍線	-	A	A							
J857-SFP3R	生反拍線	-	A	A							
J857-SFP6L	生反拍線	-	A	A							
J857-SFP6R	生反拍線	-	A	A							
J857-GFP1L	梗反拍線	-	A	A							
J857-GFP2L	梗反拍線	-	A	A							
J857-GFP2R	梗反拍線	-	A	A							
J857-GFP3L	梗反拍線	-	A	A							
J857-GFP3R	梗反拍線	-	A	A							
J857-GFP4L	梗反拍線	-	A	A							
J857-GFP4R	梗反拍線	-	A	A							
J857-GFP5L	梗反拍線	-	A	A							
J857-GFP5R	梗反拍線	-	A	B							

圖則登記表  
DRAWING REGISTER

工程名稱 Project Title: <b>啟德站</b>		年 月 日	接收日期 Receiving Date (適用於客戶圖則)							
工程編號 Project No: <b>J-857</b>										
分發予 Distributed To										
			發出日期 Issued Date							
		年	21	21	21					
		月	12	12	1					
		日	17	27	5					
			F版							
圖則編號 Drg. No.	圖則名稱 Drawing Title	修訂編號 Revision No.								
J857-HFP1	橫反拍線	-	A	A						
J857-FPX-LJ1	反拍线挡胶铝角	-	A	A						
AW12-SZH1	上生下生中橫	-	A	A						
AW15-SZH1	上生下生中橫	-	A	A						
AW15R-SZH1	上生下生中橫	-	A	A						
AW13-SZH1	上生下生中橫	-	A	A						
AW13-SZH2	上生下生中橫	-	A	A						
AW12-SZH2	上生下生中橫	-	A	A						
AW14R-SZH1	上生下生中橫	-	A	A						
AW14-GZH1	上生下梗中橫	-	A	A						
AW14R-GZH1	上生下梗中橫	-	A	A						
AW17-GZH1a	上生下梗中橫	-	A	A						
AW17R-GZH1a	上生下梗中橫	-	A	A						
AW12-BYD1	百叶顶橫	-	A	A						
AW15-BYD2	百叶顶橫	-	A	A						
AW15R-BYD2	百叶顶橫	-	A	A						
AW12-BYD2	百叶顶橫	-	A	A						
AW14R-BYD2	百叶顶橫	-	A	A						
AW13-BYD1	百叶顶橫	-	A	A						
AW17-BYD2a	百叶顶橫	-	A	A						
AW17R-BYD2a	百叶顶橫	-	A	A						
J857-DSJ1	百叶顶挡水角	-	A	A						
AW12-SDH1	空腔生底橫	-	A	A						
AW15-SDH1	空腔生底橫	-	A	A						
AW15R-SDH1	空腔生底橫	-	A	A						
AW12-SDH2	空腔生底橫	-	A	B						
AW14R-SDH1	空腔生底橫	-	A	B						
AW13-SDH1	空腔生底橫	-	A	B						
AW11-SD1L	生頂橫	-	A	A						
AW11-SD1R	生頂橫	-	A	B						
AW11-DH1L	生底橫	-	A	A						

圖則登記表 DRAWING REGISTER											
接收日期 Receiving Date (適用於客戶圖則)											
工程名稱 Project Title: <b>啟德站</b>						年					
工程編號 Project No: <b>J-857</b>						月					
分發予 Distributed To						發出日期 Issued Date					
						年					
						月					
						日					
						F版					
圖則編號 Drg. No.						修訂編號 Revision No.					
圖則名稱 Drawing Title											
AW11-DH1R						-					
生底橫						A					
J857-GDH1						-					
梗底橫料-空腔						A					
J857-LH1L						-					
鉛槽加工圖						A					
J857-LH1R						-					
鉛槽加工圖						A					
J857-LH2L						-					
鉛槽加工圖						A					
J857-LH2R						-					
鉛槽加工圖						A					
J857-LH3L						-					
鉛槽加工圖						A					
J857-LH3R						-					
鉛槽加工圖						A					
J857-LM1						-					
攔河底托鋁角加工圖						A					
J857-SM-LJ1						-					
鋁角加工圖						-					
J857-SM-ZC1						-					
支撐料加工圖						-					
J857-SM-LJ2						-					
連接鋁角加工圖						-					
J857-SM-LB1						-					
連接鋁巴加工圖						-					
J857-CY-LJ1						-					
鋁角加工圖						A					
QG-LJ1						-					
鋁角加工圖						-					
J857-CY-LJ2						-					
撞角碼加工圖						-					
J857-CY-LJ3						-					
撞角碼加工圖						-					
AW11-1						新增					
窗玉加工圖						A					
AW11-2						新增					
窗玉加工圖						A					
AW11-3						新增					
窗玉加工圖						B					
AW11-4						新增					
窗玉加工圖						B					
AW11R-1						新增					
窗玉加工圖						A					
AW11R-2						新增					
窗玉加工圖						B					
AW11R-3						新增					
窗玉加工圖						B					
AW11R-4						新增					
窗玉加工圖						B					
AW12-5						新增					
窗玉加工圖						A					
AW12-6						新增					
窗玉加工圖						A					
AW12-7						新增					
窗玉加工圖						A					
AW12-8						新增					
窗玉加工圖						A					
AW11-BX-R4						新增					
玻璃線加工圖						B					
AW11R-BX-L3						新增					
玻璃線加工圖						A					

圖則登記表 DRAWING REGISTER														
工程名稱 Project Title: <b>啟德站</b>				年 月 日	接收日期 Receiving Date (適用於客戶圖則)									
工程編號 Project No: <b>J-857</b>														
分發予 Distributed To														
				發出日期 Issued Date										
				年	21	21	21							
				月	12	12	1							
				日	17	27	5							
				F版										
				修訂編號 Revision No.										
				新增	-									
				新增	-									
				新增	B									
				新增	-									
				新增	-									
				-										
				-										
圖則編號 Drg. No.		圖則名稱 Drawing Title												
AW12-BX-L7		玻璃線加工圖												
AW12-BX-R8		玻璃線加工圖												
AW11-LB1		拉巴加工圖												
AW12-LB4		拉巴加工圖												
J857-FKP1		防水片加工圖												
J857-PVC-FK1		PVC封口片												
J857-GK-FSP2		梗框防水片加工圖												



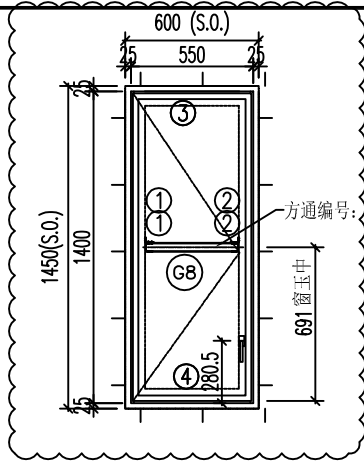




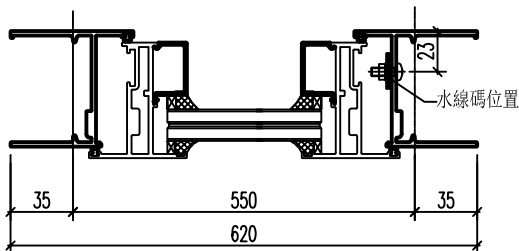
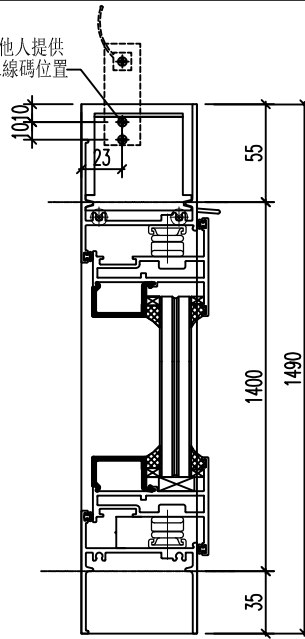
美特鋁質有限公司  
MIDI Aluminium Fabricator Ltd.

工程號	J-857	拆圖	HHQ	2021.12.17
地盤	啟德站	復核	WLQ	2021.12.17
名稱	啟德站	顏色	深灰色	批准

原EI/4162/21



水線碼安裝由他人提供  
水線碼位置



- 注意:
1. 玻璃線橫碰企
  2. 窗玉搭位7mm
  3. 滴水線比窗玉每頭長1mm
  4. SH窗玉裝16''扇撐
  5. 生窗底部需開去水孔
  6. 裝2組扣碼

序號	料號	名稱	出筒	長度	支/幅	加工說明	加工細則
1	X86024	生邊企	直口	1490	1	J857-BQ2L-1	頂底留__mm
2	X86024	生邊企	直口	1490	1	J857-BQ1R-1	頂底留__mm
3	X86031	生頂橫	避位	534	1	AW11-SD2R	企料底部開避位__mm
4	X86026	生底橫	避位	524	1	AW11-DH2R	底橫料防水巴鋸去__mm
							水線孔在企料——頂底
							安裝扣碼
窗玉用料							多點鎖芯型號:
1	X86025	窗玉-頂	45°	532	1	AW11X-1R	手柄型號:
2	X86025	窗玉-底	45°	532	1	AW11X-2R	限位撐型號:
3	X86025	窗玉企-左	45°	1382	1	AW11X-3R	丁窗最大開度:
4	X86025	窗玉企-右	45°	1382	1	AW11X-4R	窗玉搭位數: 7mm
5	X85966	玻璃線-企	直口	1304	1	AW11X-BX-L3	
6	X85966	玻璃線-企	直口	1304	1		
7	X85966	玻璃線-橫	直口	422	2		

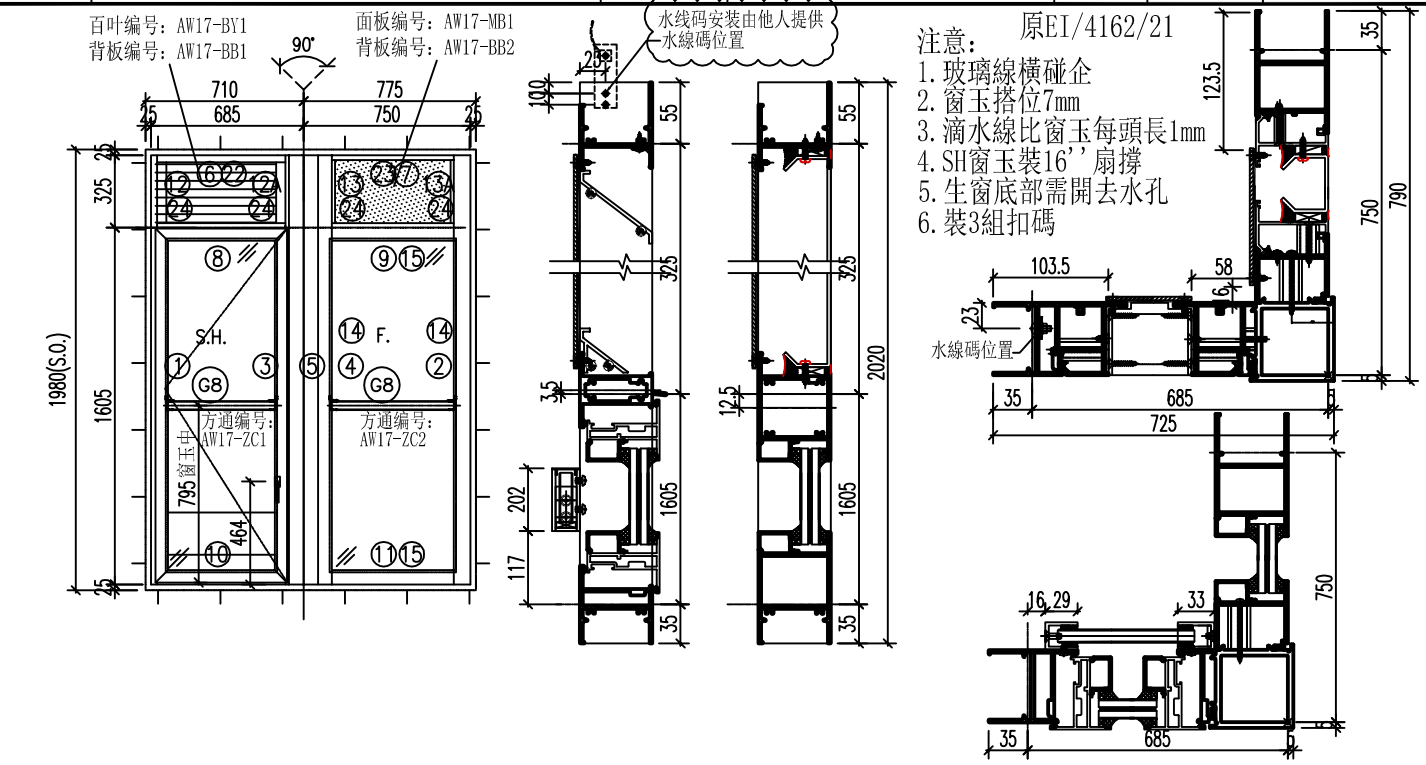
窗款	寬度 (mm)	高度 (mm)	尺/幅	撐長
SH	532	1382	1	16''

大圖版次	本圖版	A	B
-	日期	12.27	1.5

窗號	數量
11X/AW	24 幅
-	-- 幅
	幅
	幅

圖號	11X/AW
----	--------

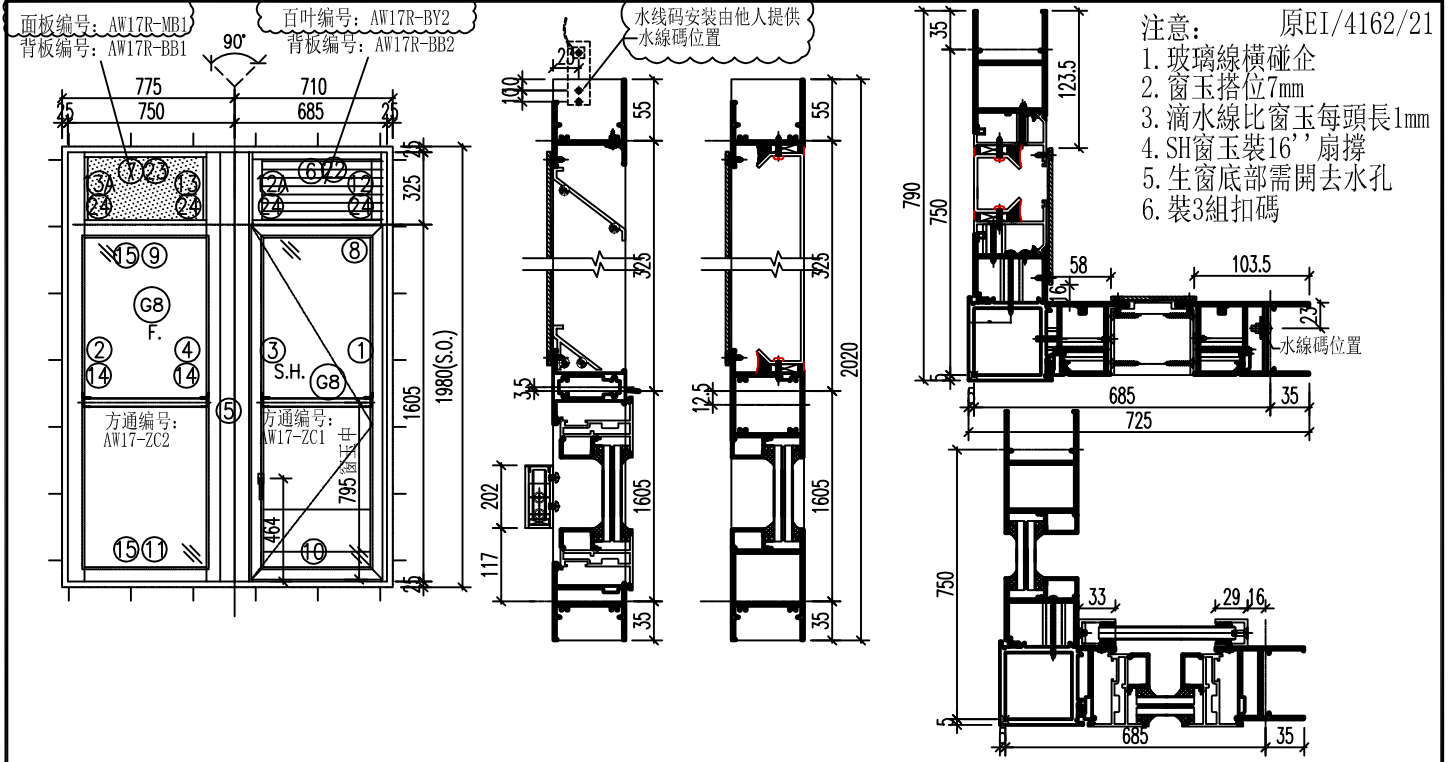
 <b>美特鋁質</b> 有限公司 MIDI Aluminium Fabricator Ltd.	工程號	J-857	拆圖	HHQ	2021.12.17
	地盤	啟德站	復核	WLQ	2021.12.17
名稱	啟德站	顏色	深灰色	批准	—



序號	料號	名稱	出筍	長度	支/幅	加工說明
1	X86032	生边企-空腔	直口	2020	1	J857-KBQ-3L
2	X86023	梗边企-空腔	直口	2020	1	J857-GBQ-3R
3	X86029	生夾企	直口	2020	1	J857-SJQ-3R
4	X86027	梗夾企	直口	2020	1	J857-GJQ-3L
5	X85967	转角夹通	直口	2030	1	J857-ZJT1
6	X86030	百叶顶横1	避位	583	1	AW17-BYD1
7	X86030	百叶顶横2	避位	586	1	AW17-BYD2a
8	X85970	上生下生中横	避位	593	1	AW17-SZH1
9	X85965	上生下梗中横	避位	586	1	AW17-GZH1a
10	X86033	生底横-空腔	避位	583	1	AW17-SDH1
11	X86028	梗底横-空腔	避位	586	1	AW17-GDH1
12	X86139	生反拍线-企	避位	300	1	J857-SFP2L
12A	X86139	生反拍线-企	避位	300	1	J857-SFP2R
13	X86039	梗反拍-企	避位	300	1	J857-GFP5L
13A	X86039	梗反拍-企2	避位	300	1	J857-GFP4R
14	X85966	玻璃線-企	直口	1512	2	
15	X85966	玻璃線-橫	直口	548	2	
16	K00332	墊通	直口	39.5	14	
17	K00332	墊通	直口	40.5	7	
18	K00332	墊通	直口	27.5	14	
19	A628	攔河槽1	直口	202	1	J857-LH1L
20	A628	攔河槽2	直口	202	1	J857-LH3R
21						
22	X86043	百葉顶挡水铝角	直口	484	1	AW17-DSJ1
23	X86043	百葉顶挡水铝角	直口	511	1	AW17-DSJ2
24	X86042	反拍线挡水角	直口	300	4	FPX-LJ2
窗玉						
1	X86025	窗玉企	45°	1590	1	AW17-3
2	X86025	窗玉企	45°	1590	1	AW17-4
3	X86025	窗玉橫	45°	591	1	AW17-1
4	X86025	窗玉橫	45°	591	1	AW17-2
5	X85966	玻璃線-企	直口	1512	1	AW17-BX-R4
6	X85966	玻璃線-企	直口	1512	1	
7	X85966	玻璃線-橫	直口	481	2	

加工細則				
頂底留__mm				
頂底留__mm				
企料底部開避位__mm				
底橫料防水巴鋸去__mm				
水線孔在企料__頂底				
安裝扣碼				
多點鎖芯型號:				
手柄型號:				
限位撐型號:				
T窗最大開度:				
窗玉搭位數: 7mm				
窗款	寬度 (mm)	高度 (mm)	扇幅	撐長
SH	591	1590	1	16''
大圖版次				
本圖版		A	B	
日期		12.27	1.5	
窗號			數量	
17/AW			27	
—			—	
			幅	
			幅	
圖號			17/AW	

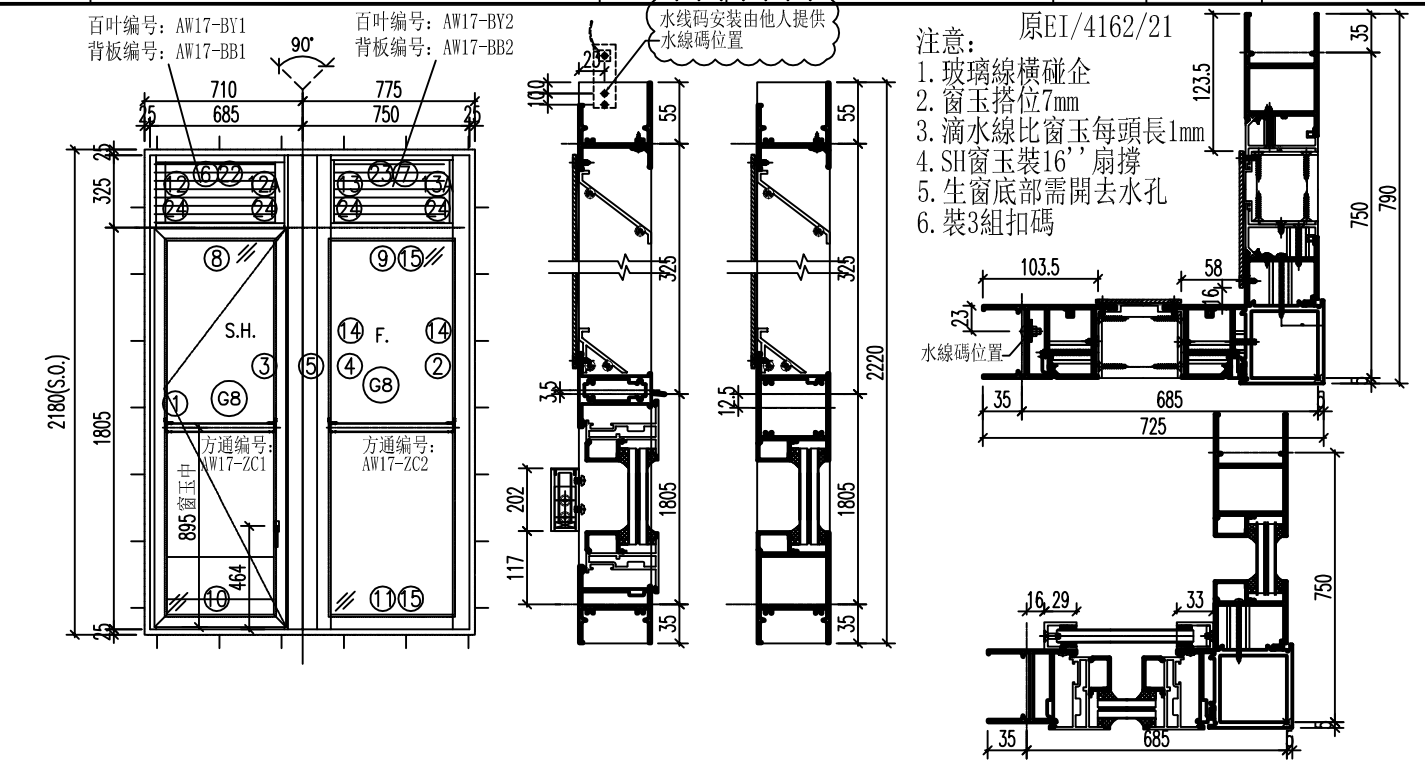
 <b>美特鋁質</b> 有限公司 MIDI Aluminium Fabricator Ltd.	工程號	J-857	拆圖	HHQ	2021.12.17
	地盤	啟德站	復核	WLQ	2021.12.17
名稱	啟德站	顏色	深灰色	批准	—



序號	料號	名稱	出筍	長度	支/幅	加工說明
1	X86032	生边企-空腔	直口	2020	1	J857-KBQ-3R
2	X86023	梗边企-空腔	直口	2020	1	J857-GBQ-3L
3	X86029	生夾企	直口	2020	1	J857-SJQ-3L
4	X86027	梗夾企	直口	2020	1	J857-GJQ-3R
5	X85967	转角夹通	直口	2030	1	J857-ZJT1R
6	X86030	百叶顶横1	避位	583	1	AW17R-BYD1
7	X86030	百叶顶横2	避位	586	1	AW17R-BYD2a
8	X85970	上生下生中横	避位	593	1	AW17R-SZH1
9	X85965	上生下梗中横	避位	586	1	AW17R-GZH1a
10	X86033	生底横-空腔	避位	583	1	AW17R-SDH1
11	X86028	梗底横-空腔	避位	586	1	AW17R-GDH1
12	X86139	生反拍线-企	避位	300	1	J857-SFP2R
12A	X86139	生反拍线-企	避位	300	1	J857-SFP2L
13	X86039	梗反拍-企	避位	300	1	J857-GFP5R
13A	X86039	梗反拍-企2	避位	300	1	J857-GFP4L
14	X85966	玻璃線-企	直口	1512	2	
15	X85966	玻璃線-橫	直口	548	2	
16	K00332	墊通	直口	39.5	14	
17	K00332	墊通	直口	40.5	7	
18	K00332	墊通	直口	27.5	14	
19	A628	攔河槽1	直口	202	1	J857-LH1R
20	A628	攔河槽2	直口	202	1	J857-LH3L
21						
22	X86043	百葉頂擋水鋁角	直口	484	1	AW17-DSJ1
23	X86043	百葉頂擋水鋁角	直口	511	1	AW17-DSJ2
24	X86042	反拍線擋水角	直口	300	4	FPX-LJ2
窗玉						
1	X86025	窗玉企	45°	1590	1	AW17R-3
2	X86025	窗玉企	45°	1590	1	AW17R-4
3	X86025	窗玉橫	45°	591	1	AW17R-1
4	X86025	窗玉橫	45°	591	1	AW17R-2
5	X85966	玻璃線-企	直口	1512	1	AW17R-BX-L3
6	X85966	玻璃線-企	直口	1512	1	
7	X85966	玻璃線-橫	直口	481	2	

加工細則				
頂底留__mm				
頂底留__mm				
企料底部開避位__mm				
底橫料防水巴鋸去__mm				
水線孔在企料__頂底				
安裝扣碼				
多點鎖芯型號:				
手柄型號:				
限位撐型號:				
T窗最大開度:				
窗玉搭位數: 7mm				
窗款	寬度 (mm)	高度 (mm)	扇幅	撐長
SH	591	1590	1	16''
大圖版次				
本圖版		A	B	
日期		12.27	1.5	
窗號				數量
17R/AW				27
—				幅
				幅
				幅
圖號 17R/AW				

 <b>美特鋁質</b> 有限公司 MIDI Aluminium Fabricator Ltd.	工程號	J-857	拆圖	HHQ	2021.12.17
	地盤	啟德站	復核	WLQ	2021.12.17
名稱	啟德站	顏色	深灰色	批准	—



序號	料號	名稱	出筍	長度	支/幅	加工說明
1	X86032	生边企-空腔	直口	2220	1	J857-KBQ-4L
2	X86023	梗边企-空腔	直口	2220	1	J857-GBQ-4R
3	X86029	生夾企	直口	2220	1	J857-SJQ-4R
4	X86027	梗夾企	直口	2220	1	J857-GJQ-4L
5	X85967	转角夹通	直口	2220	1	J857-ZJT2
6	X86030	百叶顶横1	避位	583	1	AW17-BYD1
7	X86030	百叶顶横2	避位	583	1	AW17-BYD2
8	X85970	上生下生中横	避位	593	1	AW17-SZH1
9	X85965	上生下梗中横	避位	586	1	AW17-SYH1
10	X86033	生底横-空腔	避位	583	1	AW17-SDH1
11	X86028	梗底横-空腔	避位	586	1	AW17-GDH1
12	X86139	生反拍线-企	避位	300	1	J857-SFP2L
12A	X86139	生反拍线-企	避位	300	1	J857-SFP2R
13	X86039	梗反拍企	避位	300	1	J857-GFP2L
13A	X86039	梗反拍企	避位	300	1	J857-GFP3R
14	X85966	玻璃線-企	直口	1712	2	
15	X85966	玻璃線-企	直口	548	2	
16	K00332	熱通	直口	39.5	14	
17	K00332	熱通	直口	40.5	7	
18	K00332	熱通	直口	27.5	14	
19	A628	欄河槽1	直口	202	1	J857-LH1L
20	A628	欄河槽	直口	202	1	J857-LH3R
21						
22	X86043	百葉顶挡水铝角	直口	484	1	AW17-DSJ1
23	X86043	百葉顶挡水铝角	直口	511	1	AW17-DSJ2
24	X86042	反拍线挡水角	直口	300	4	FPX-LJ2
窗玉						
1	X86025	窗玉企	45°	1790	1	AW17a-3
2	X86025	窗玉企	45°	1790	1	AW17a-4
3	X86025	窗玉横	45°	591	1	AW17a-1
4	X86025	窗玉横	45°	591	1	AW17a-2
5	X85966	玻璃線-企	直口	1712	1	AW17a-BX-R4
6	X85966	玻璃線-企	直口	1712	1	
7	X85966	玻璃線-横	直口	481	2	

加工細則				
頂底留__mm				
頂底留__mm				
企料底部開避位__mm				
底橫料防水巴鋸去__mm				
水線孔在企料__頂底				
安裝扣碼				
多點鎖芯型號:				
手柄型號:				
限位撐型號:				
T窗最大開度:				
窗玉搭位數: 7mm				
窗款	寬度 (mm)	高度 (mm)	只/幅	撐長
SH	591	1790	1	16''
大圖版次				
本圖版		A	-	
日期		12.27	-	
窗號		數量		
17-1/AW		1 幅		
-		-- 幅		
		幅		
		幅		
圖號		17-1/AW		





美特鋁質 有限公司  
MIDI Aluminium Fabricator Ltd.

類別		物料號	
制圖	HHQ	2021.11.15	圖號
復核	WLQ	2021.11.15	數量
批准			位置

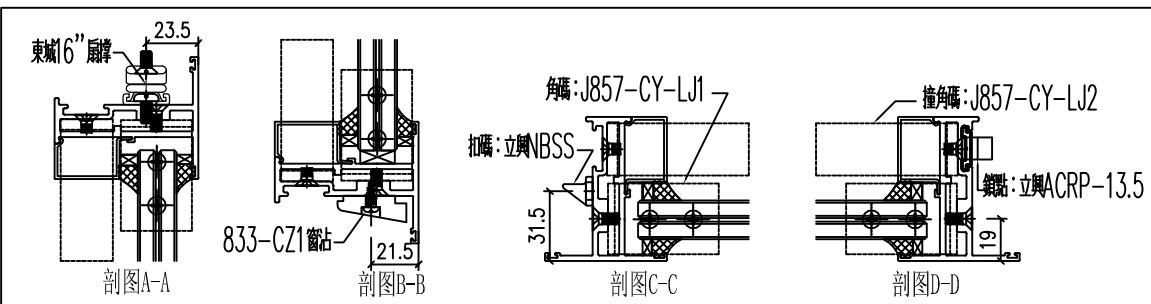
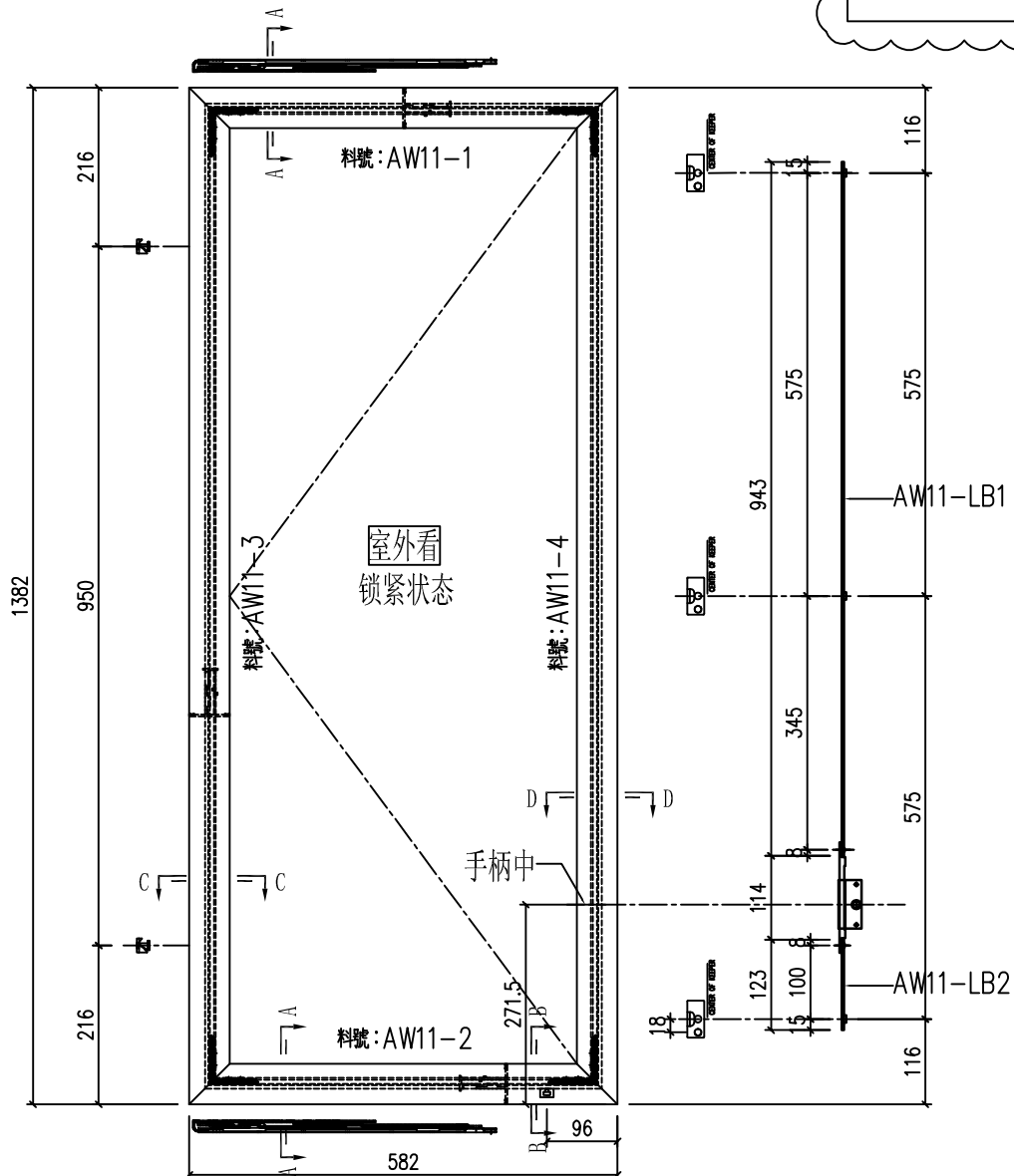
AW11R-FY1

修改	A	B	
日期	12.27	1.5	

原EI/4162/21

原圖號為: AW11-FY1

使用窗號	數量
11R/AW	163



工程號	J-857	地盤	啟德站	附件
名稱	多点锁放样图		採用	
材料	H122785		地盤	
顏色	深灰色		工廠	



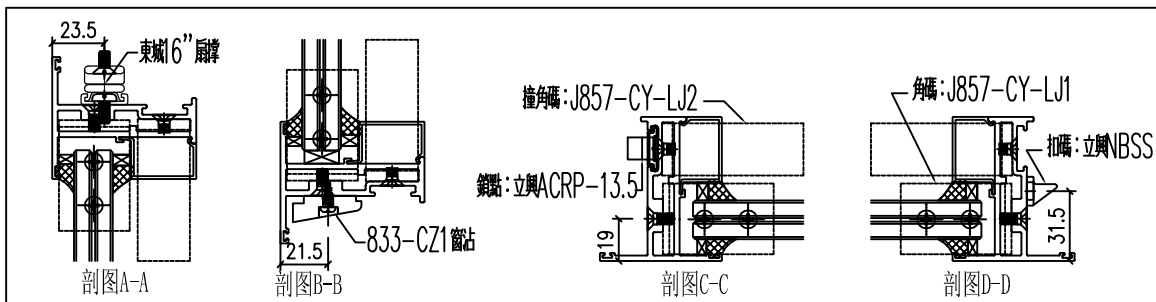
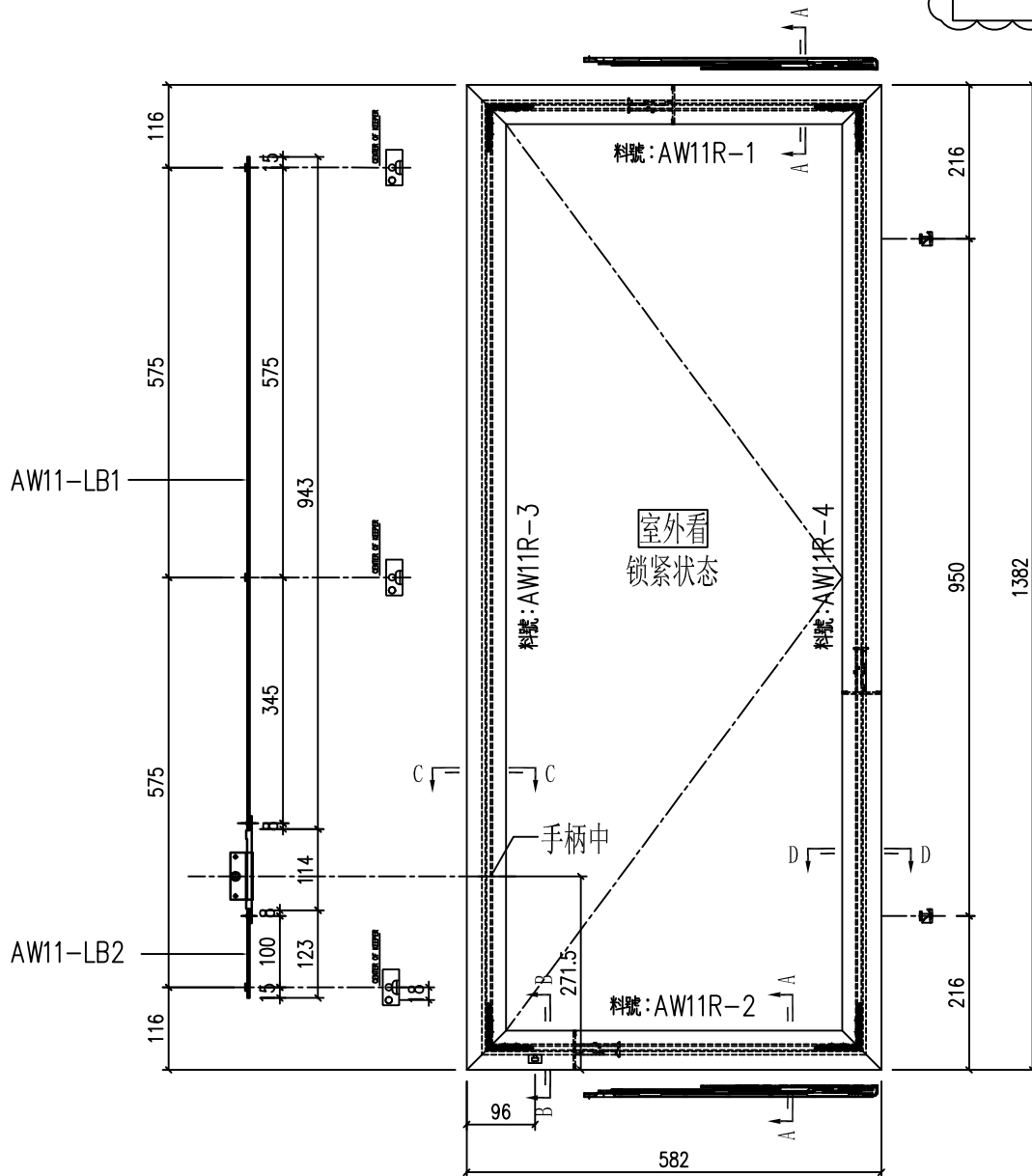
美特鋁質 有限公司  
MIDI Aluminium Fabricator Ltd.

類別		物料號	
制圖	HHQ	2021.11.15	圖號 AW11-FY1
修改	A	B	數量
日期	12.27	1.5	位置
復核	WLQ	2021.11.15	
批准			

原EI/4162/21

原圖號為: AW11R-FY

使用窗號	數量
11/AW	102



工程號	J-857	地盤	啟德站	附 件
名稱	多点锁放样图		採用	
材料	H122785		地盤	
顏色	深灰色		工廠	

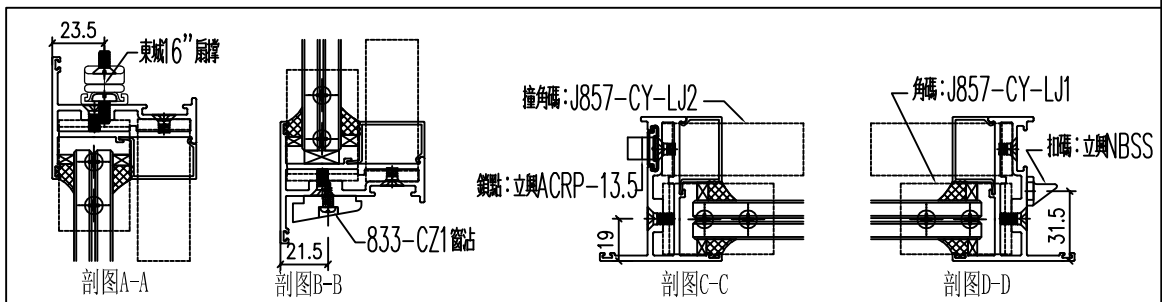
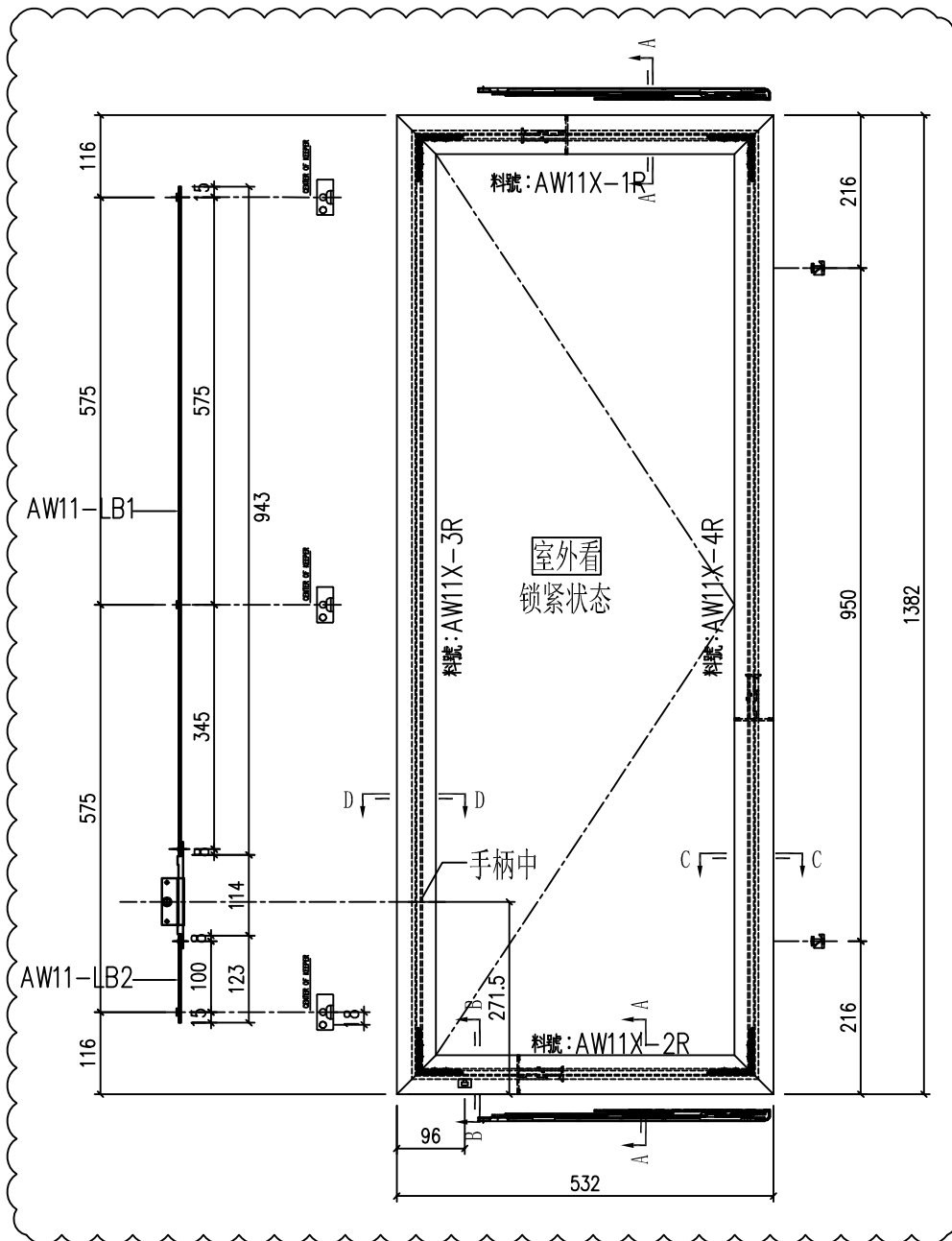


美特鋁質 有限公司  
MIDI Aluminium Fabricator Ltd.

類別		物料號	
制圖	HHQ	2021.11.15	圖號 AW11X-FY1
修改	A	B	
日期	12.27	1.5	
復核	WLQ	2021.11.15	數量
批准			位置

原EI/4162/21

使用窗號	數量
11X/AW	24



工程號	J-857	地盤	啟德站	附件
名稱	多点锁放样图		採用	
材料	H122785		地盤	
顏色	深灰色		工廠	

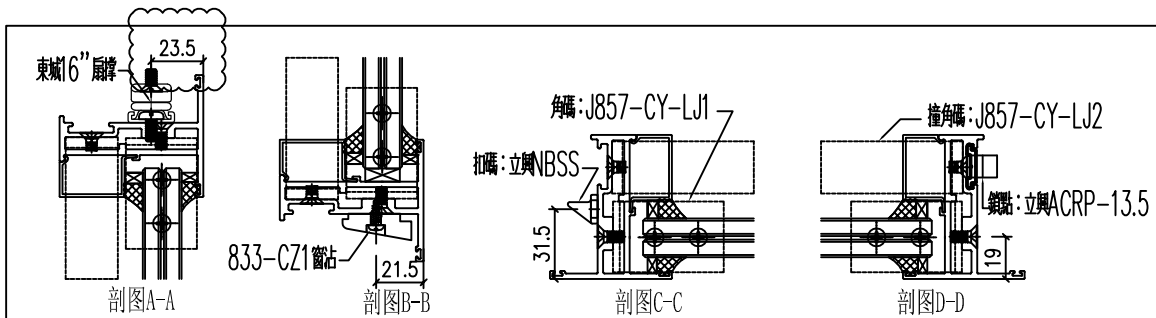
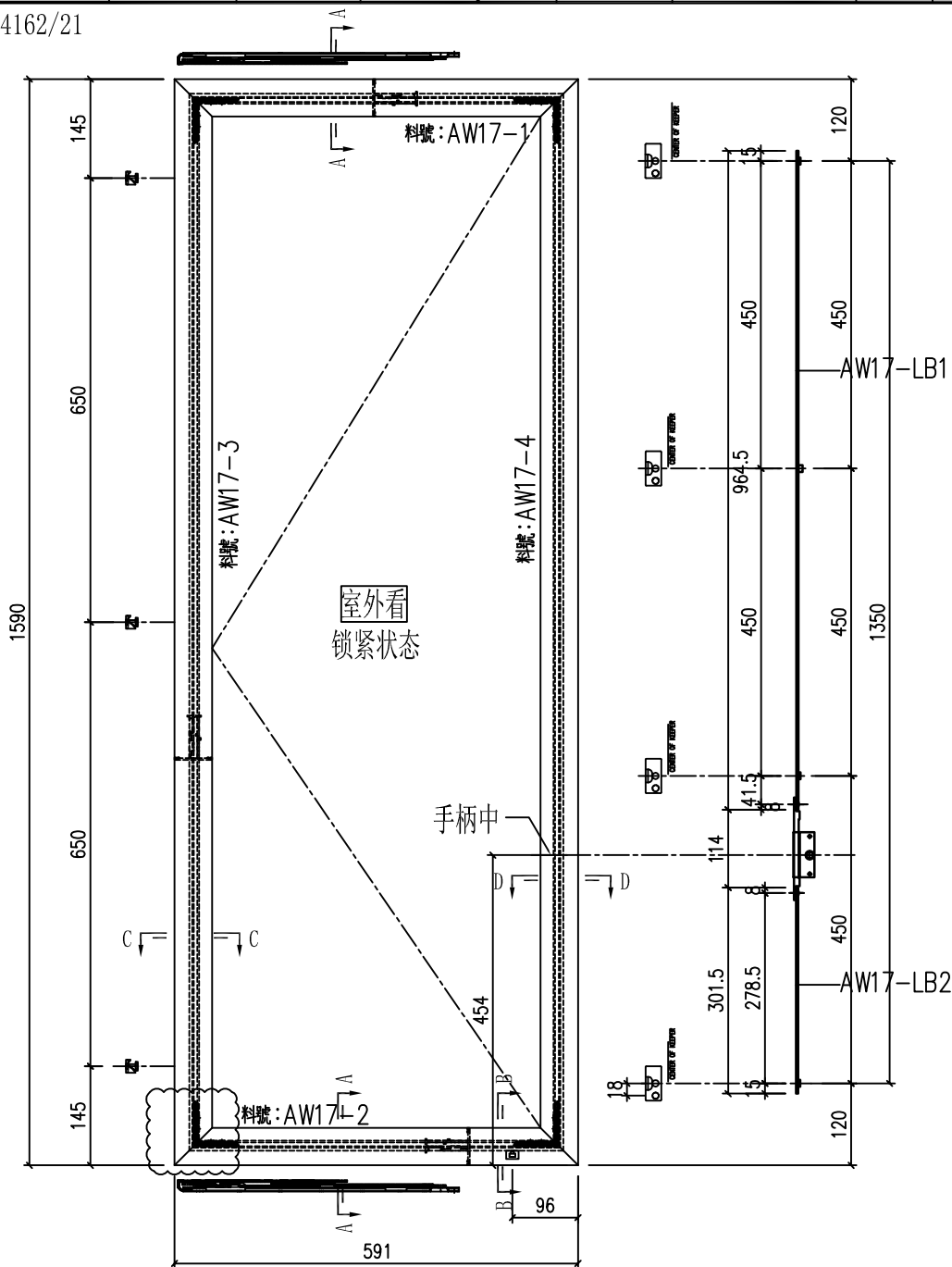


美特鋁質 有限公司  
MIDI Aluminium Fabricator Ltd.

類別		物料號	
制圖	HHQ	2021.11.15	圖號 AW17-FY1
修改	A	B	
日期	12.27	1.5	
復核	WLQ	2021.11.15	數量
批准			位置

原EI/4162/21

使用窗號	數量
17/AW	27



工程號	J-857	地盤	啟德站	附件
名稱	多点锁放样图	採用		
材料	H122785	地盤		
顏色	深灰色	工廠		

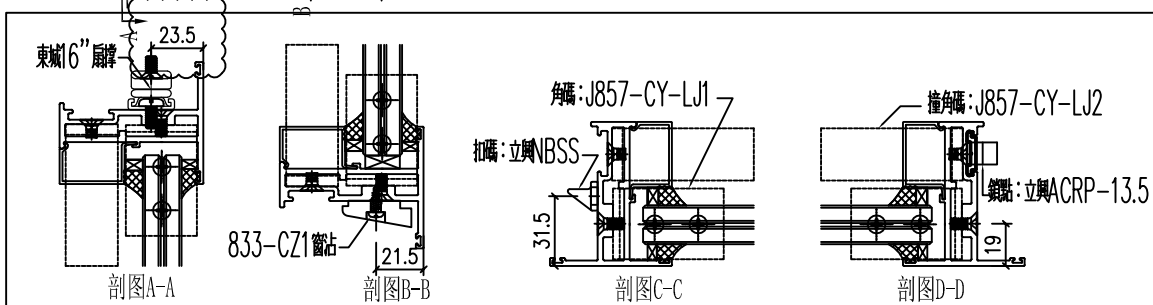
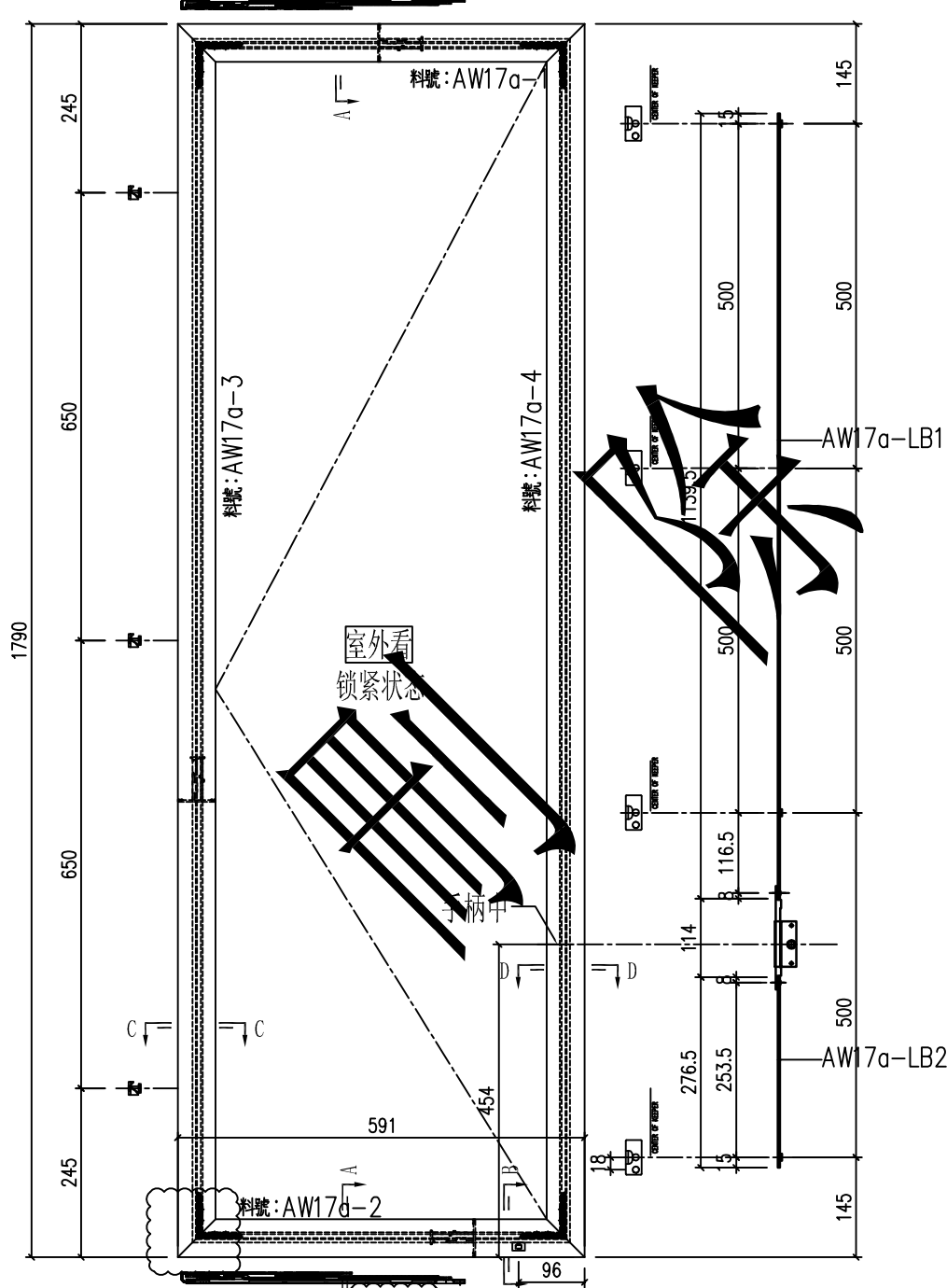


美特鋁質 有限公司  
MIDI Aluminium Fabricator Ltd.

類別		物料號	
制圖	HHQ	2021.11.15	圖號 AW17-1-FY1
修改	A	-	數量
日期	12.27	-	位置
復核	WLQ	2021.11.15	
批准			

原EI/4162/21

使用窗號	數量
17-1/AW	1



工程號	J-857	地盤	啟德站	附件
名稱	多点锁放样图		採用	
材料	H122785		地盤	
顏色	深灰色		工廠	

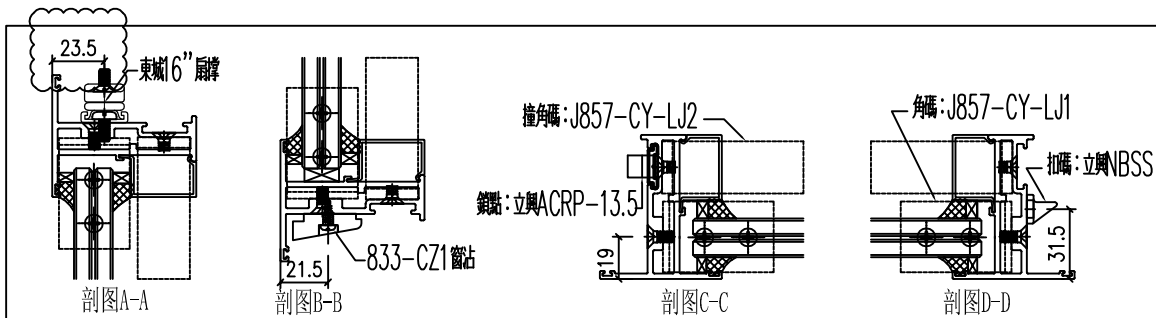
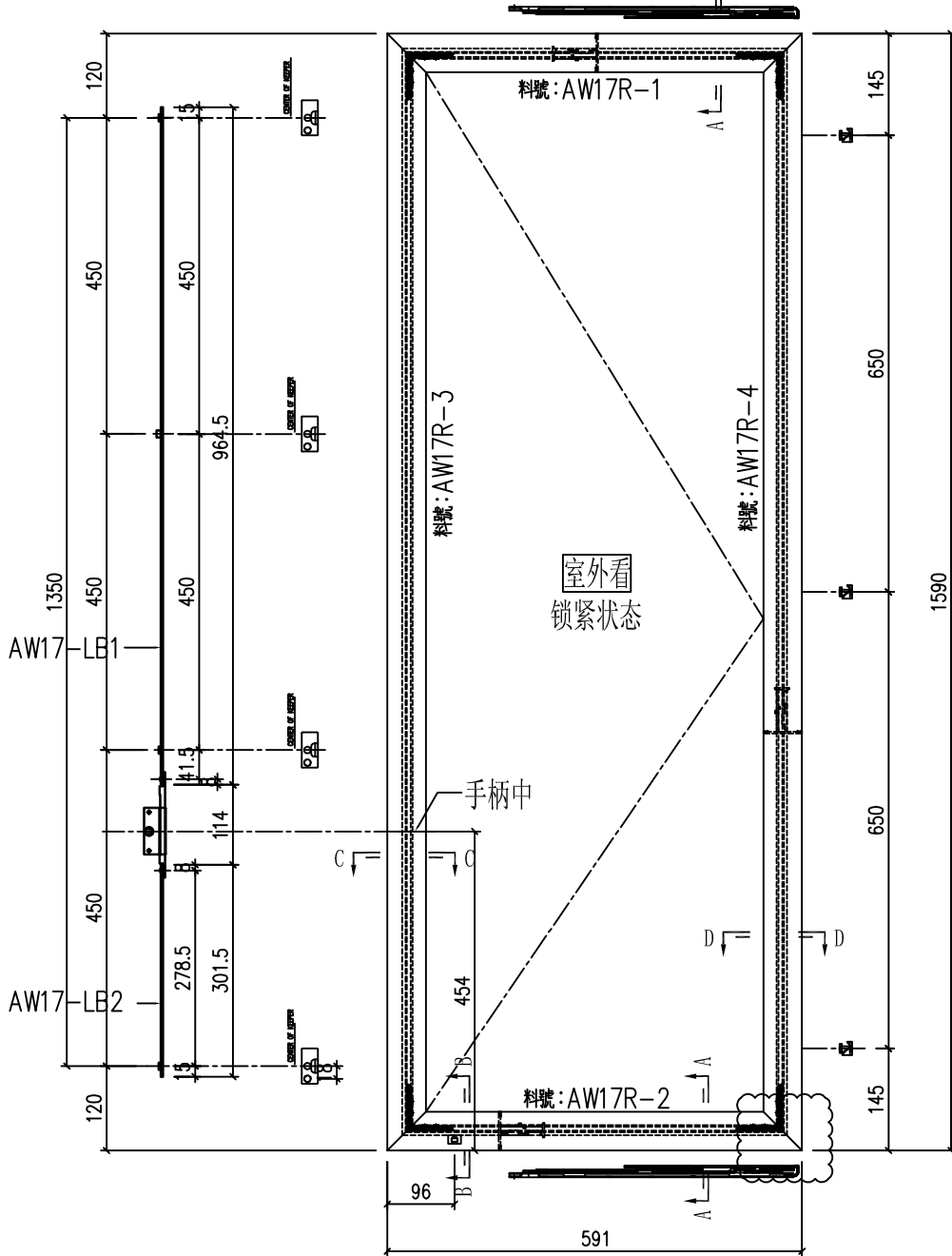


美特鋁質 有限公司  
MIDI Aluminium Fabricator Ltd.

類別		物料號	
制圖	HHQ	2021.11.15	圖號 AW17R-FY1
修改	A	B	
日期	12.27	1.5	
復核	WLQ	2021.11.15	數量
批准			位置

原EI/4162/21

使用窗號	數量
17R/AW	27



工程號	J-857	地盤	啟德站	附 件
名稱	多点锁放样图		採用	
材料	H122785		地盤	
顏色	深灰色		工廠	



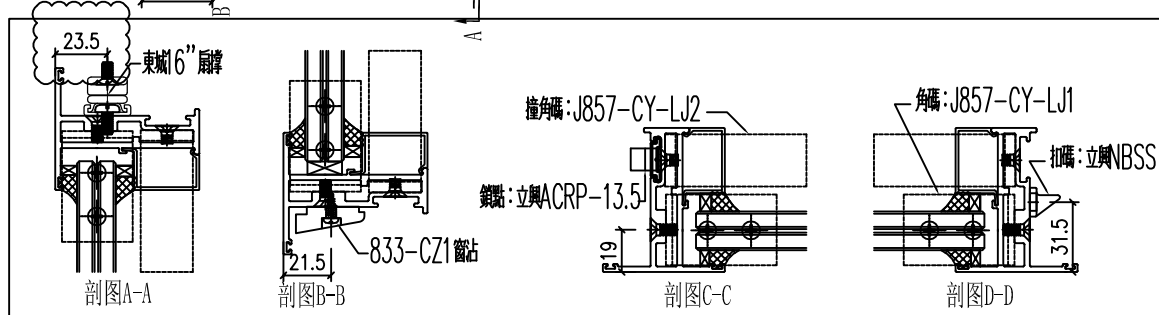
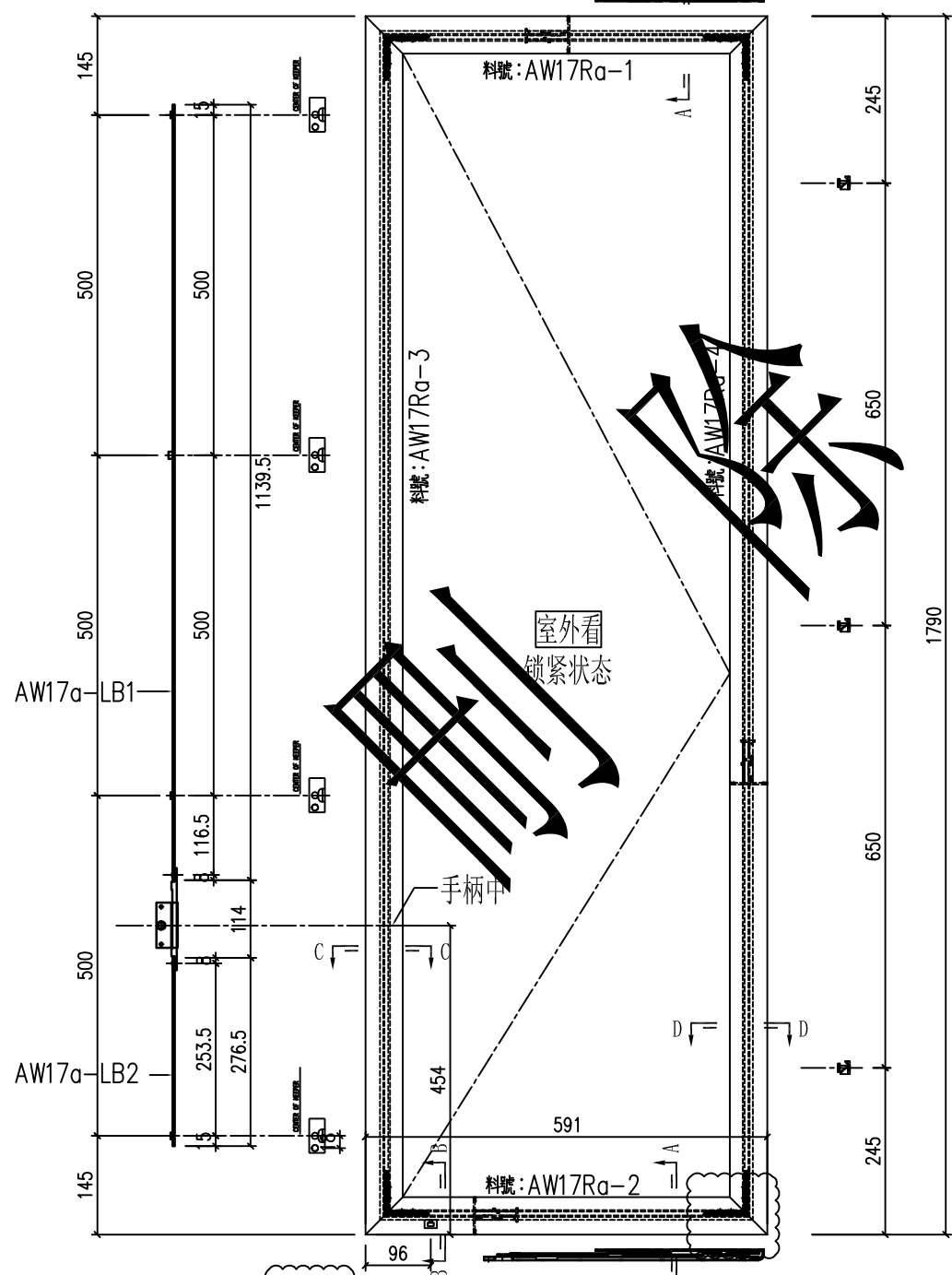
美特鋁質 有限公司  
MIDI Aluminium Fabricator Ltd.

類別		物料號	
制圖	HHQ	2021.11.15	圖號 AW17R-1-FY1
復核	WLQ	2021.11.15	數量
批准			位置

修改	A	-	
日期	12.27	-	

原EI/4162/21

使用窗號	數量
17R-1/AW	1



工程號	J-857	地盤	啟德站	附件
名稱	多点锁放样图	採用		
材料	H122785	地盤		
顏色	深灰色	工廠		



美特鋁質 有限公司  
MIDI Aluminium Fabricator Ltd.

類別

制圖 HHQ

物料料號

2021.12.17

圖號

J857-KBQ-1L

修改

A

B

復核

WLQ

2021.12.17

數量

日期

12.27

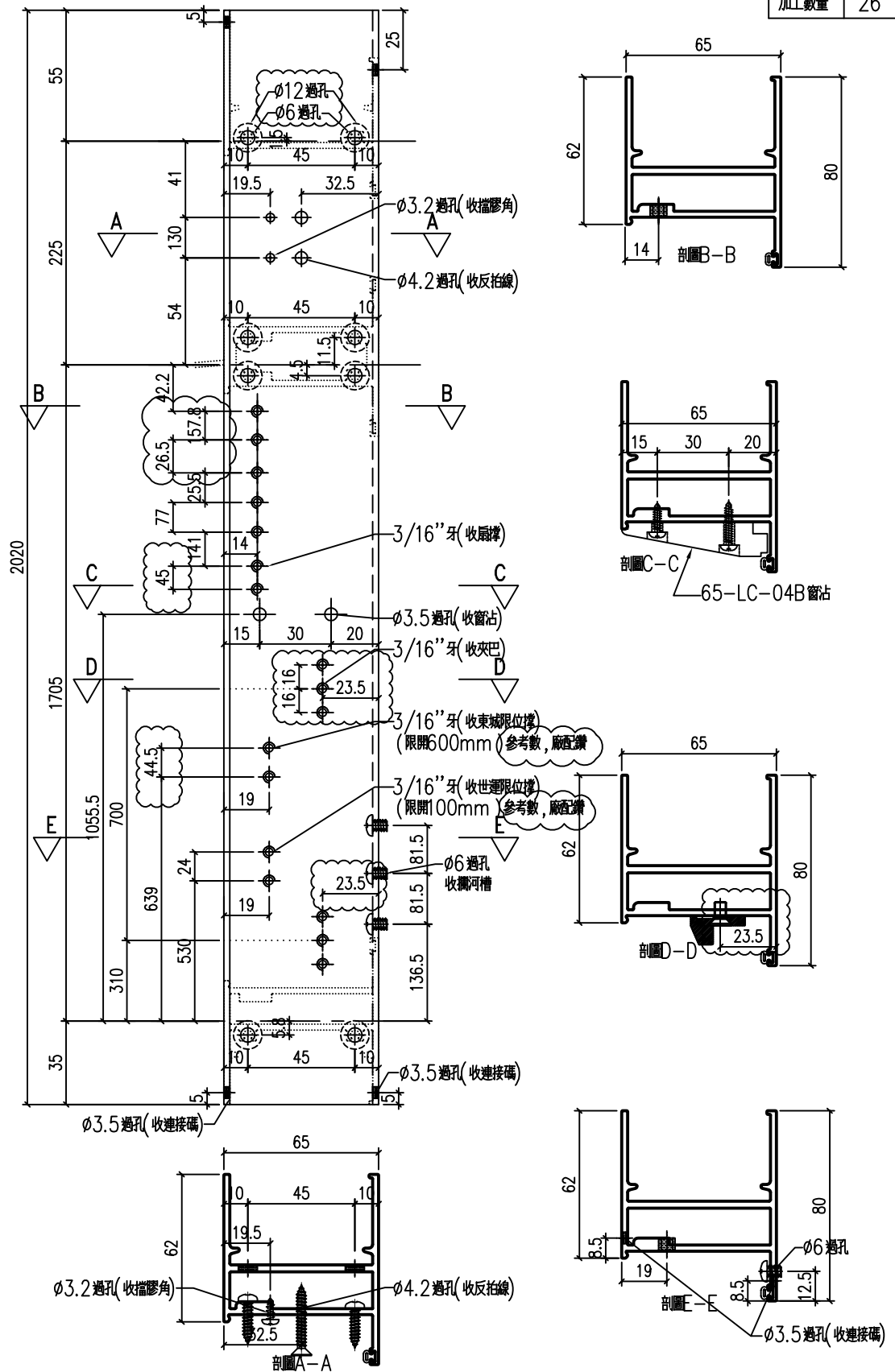
2022.1.5

批准

位置

原EI/4162/21

加工數量 26

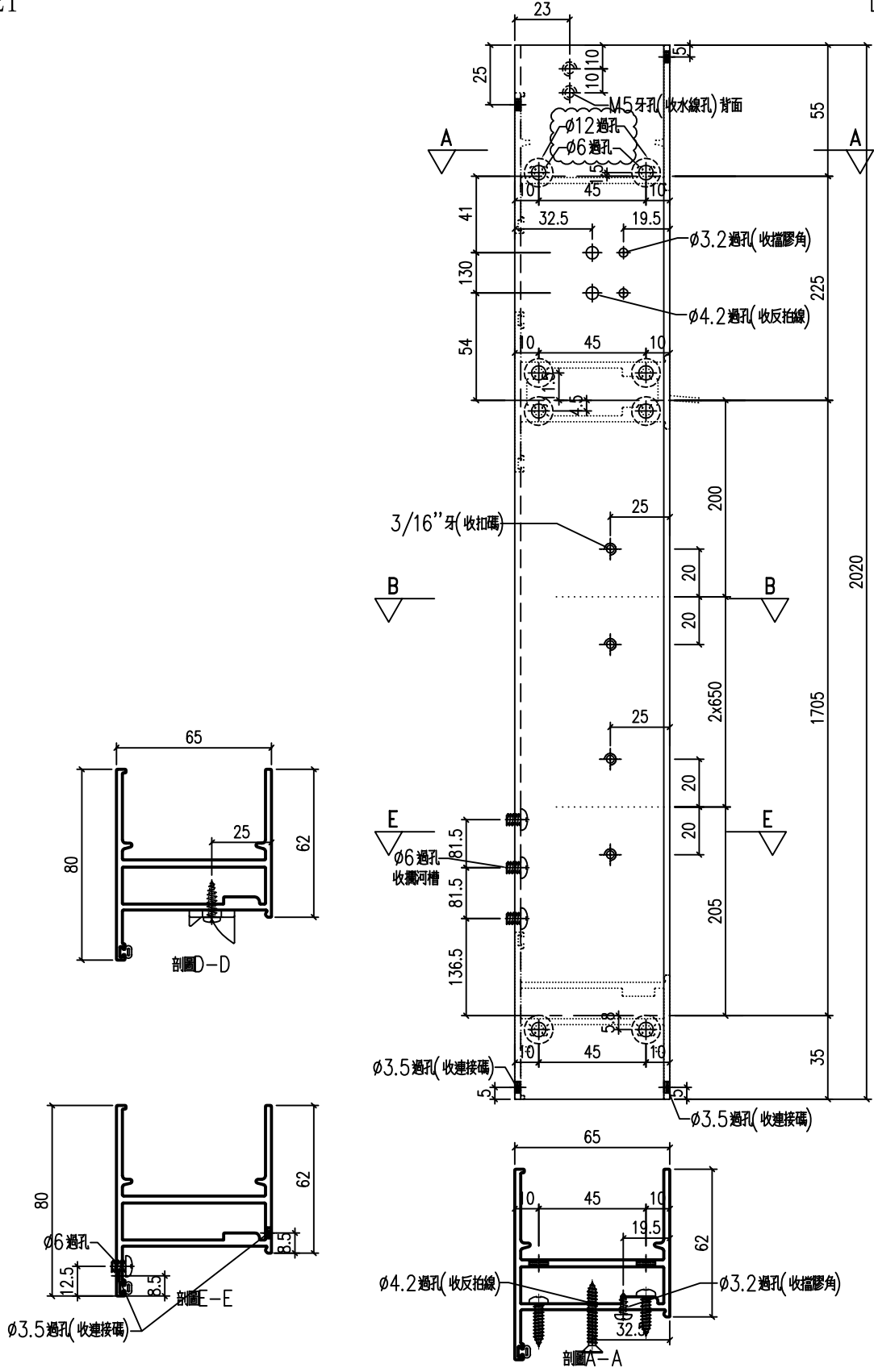


工程號	J-857	地盤	啟德站	附 件
名稱	生邊企-空腔		採用	
材料	X86032		地盤	
顏色	深灰色		工廠	

類別		物料號	
制圖	HHQ	2021.12.17	圖號 J857-KBQ-1R
修改	A	B	
日期	12.27	2022.1.5	
復核	WLQ	2021.12.17	數量
批准			位置

原EI/4162/21

加工數量 26



工程號	J-857	地盤	啟德站	附 件
名稱	生邊企-空腔		採用	
材 料	X86032		地盤	
顏 色	深灰色		工廠	



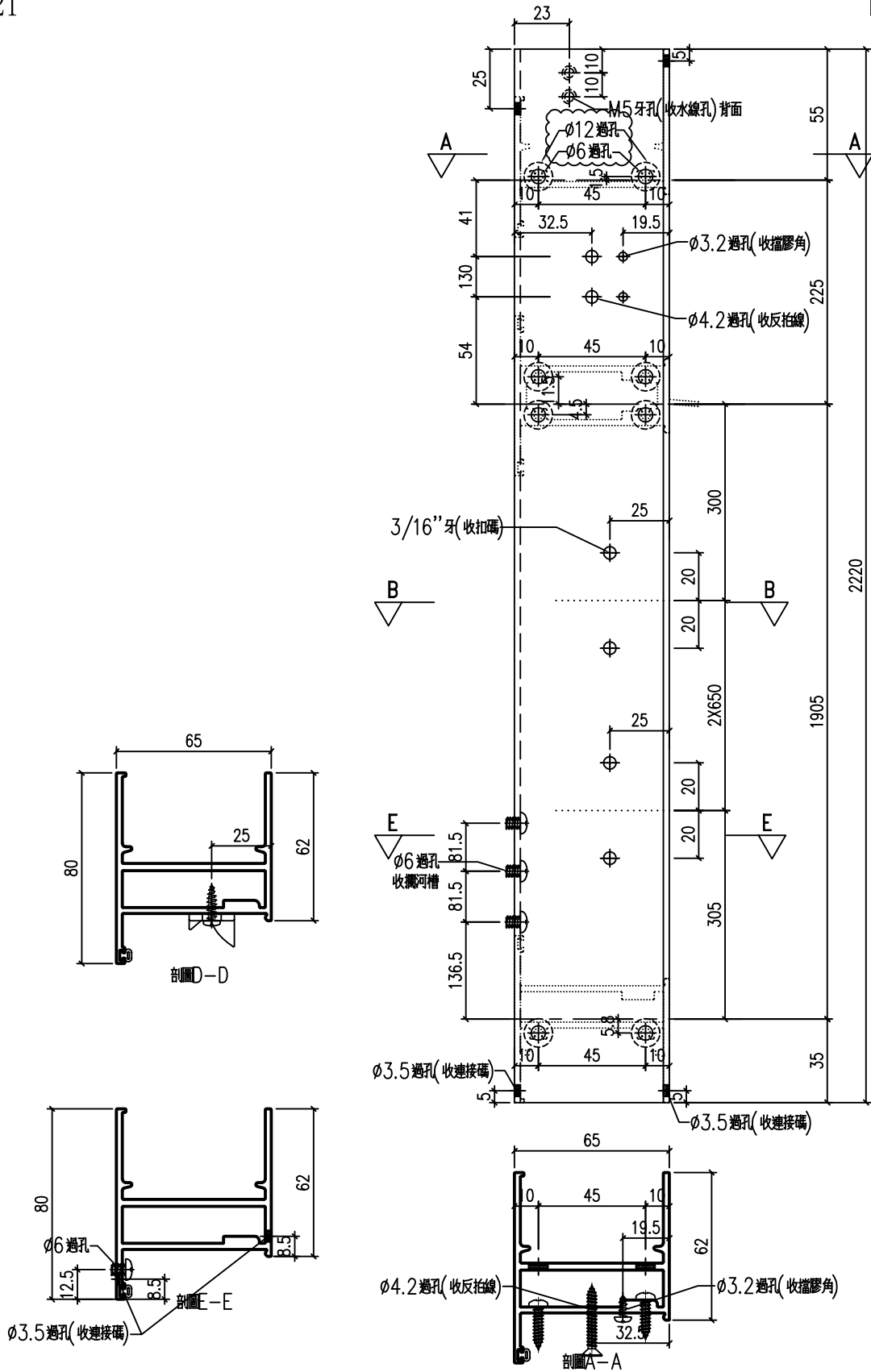


美特鋁質 有限公司  
MIDI Aluminium Fabricator Ltd.

類別		物料號	
制圖	HHQ	2021.12.17	圖號 J857-KBQ-2R
修改	A	B	
日期	12.27	2022.1.5	
復核	WLQ	2021.12.17	數量
批准			位置

原EI/4162/21

加工數量 1



工程號	J-857	地盤	啟德站	附 件
名稱	生邊企-空腔		採用	
材料	X86032		地盤	
顏色	深灰色		工廠	

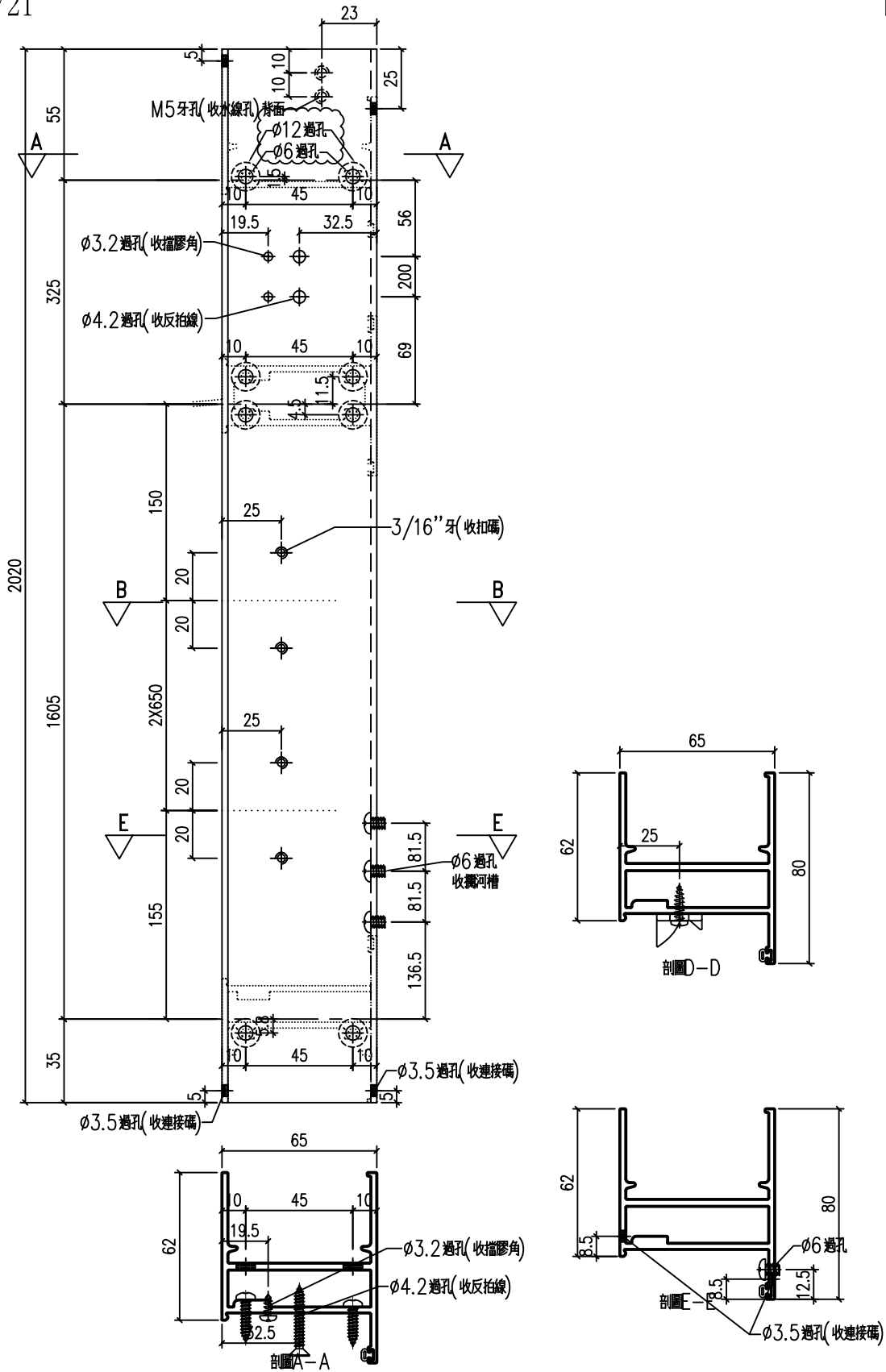


美特鋁質 有限公司  
MIDI Aluminium Fabricator Ltd.

類別		物料號		
制圖	HHQ	2021.12.17	圖號	J857-KBQ-3L
修改	A	B	數量	
日期	12.27	2022.1.5	位置	
復核	WLQ	2021.12.17		
批准				

原EI/4162/21

加工數量 100

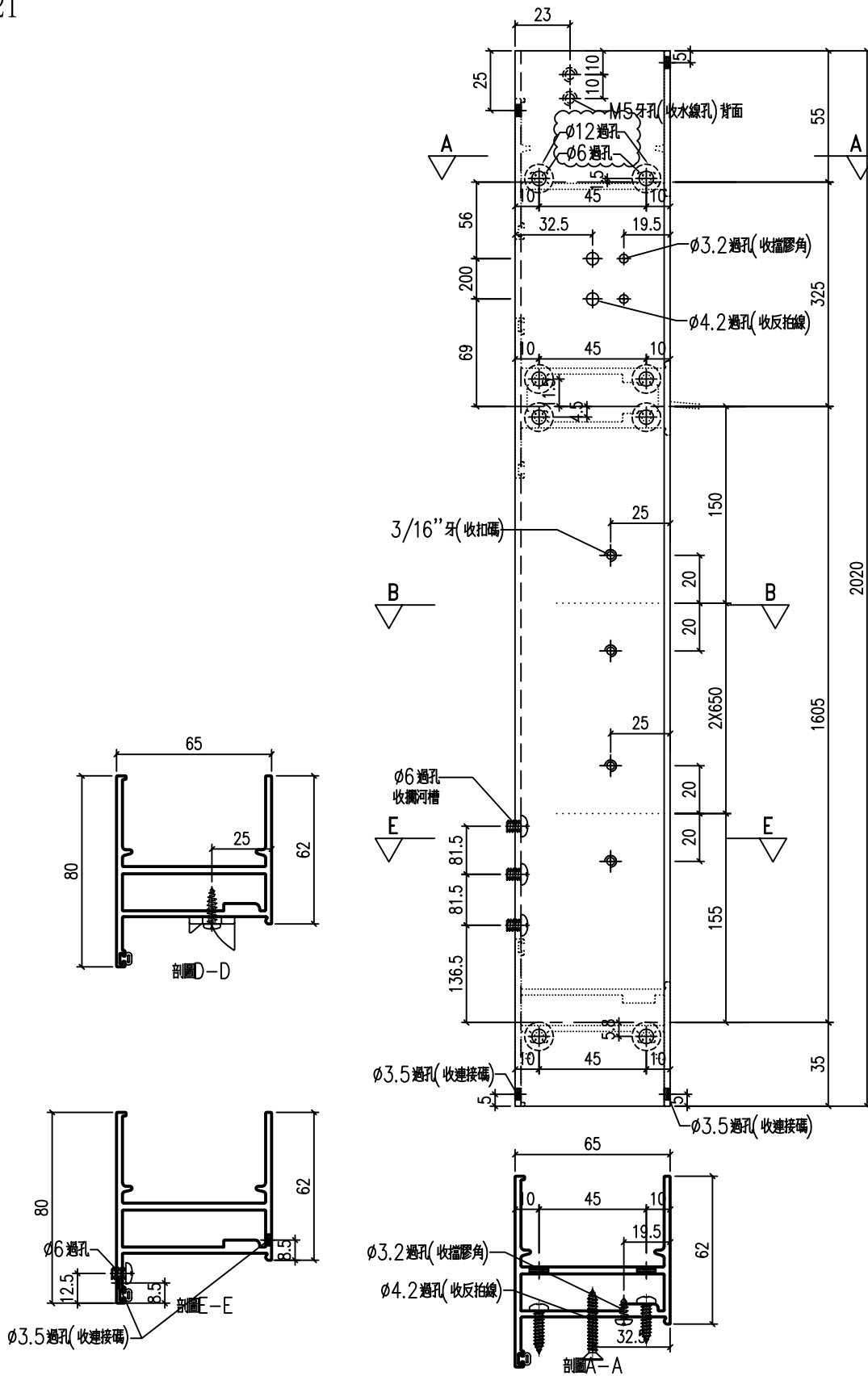


工程號	J-857	地盤	啟德站	附 件
名稱	生邊企-空腔		採用	
材料	X86032		地盤	
顏色	深灰色		工廠	

類別		物料號	
制圖	HHQ	2021.12.17	圖號 J857-KBQ-3R
修改	A	B	
日期	12.27	2022.1.5	
復核	WLQ	2021.12.17	數量
批准			位置

原EI/4162/21

加工數量 100



工程號	J-857	地盤	啟德站	附 件
名稱	生邊企-空腔		採用	
材料	X86032		地盤	
顏色	深灰色		工廠	

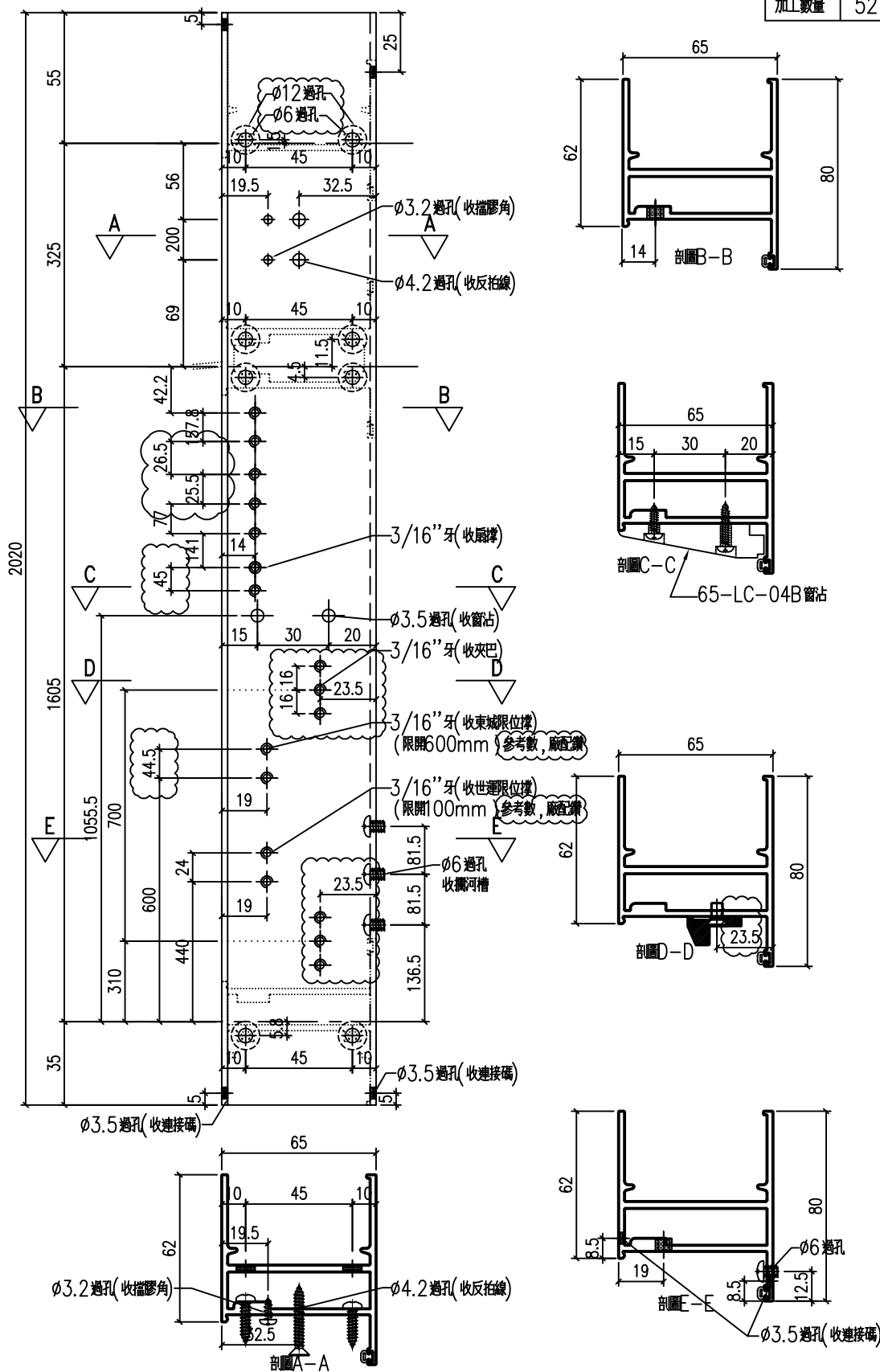


美特鋁質 有限公司  
MIDI Aluminium Fabricator Ltd.

類別		物料料號	
制圖	HHQ	2021.12.17	圖號 J857-KBQ-3bL
修改	A	B	數量
日期	12.27	2022.1.5	位置
復核	WLQ	2021.12.17	
批准			

原EI/4162/21

加工數量 52



工程號	J-857	地盤	啟德站	附 件
名稱	生邊企-空腔		採用	
材料	X86032		地盤	
顏色	深灰色		工廠	

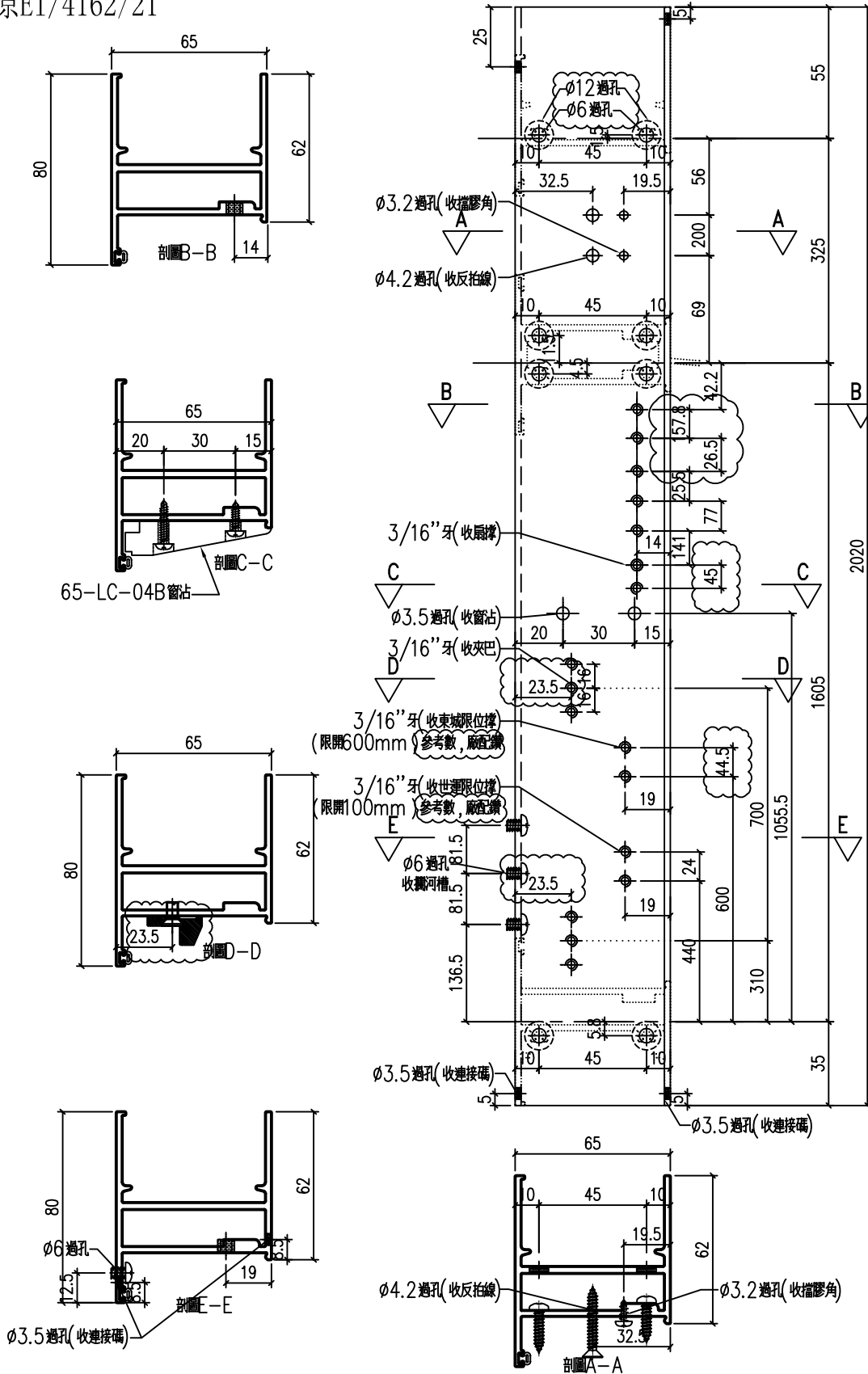


美特鋁質 有限公司  
MIDI Aluminium Fabricator Ltd.

類別		物料號	
制圖	HHQ	2021.12.17	圖號 J857-KBQ-3bR
修改	A	B	
日期	12.27	2022.1.5	
復核	WLQ	2021.12.17	數量
批准			位置

原EI/4162/21

加工數量 52



工程號	J-857	地盤	啟德站	附 件
名稱	生邊企-空腔		採用	
材料	X86032		地盤	
顏色	深灰色		工廠	



美特鋁質 有限公司  
MIDI Aluminium Fabricator Ltd.

類別

物料號

制圖

HHQ

2021.12.17

圖號

J857-KBQ-4L

修改

A

B

復核

WLQ

2021.12.17

數量

日期

12.27

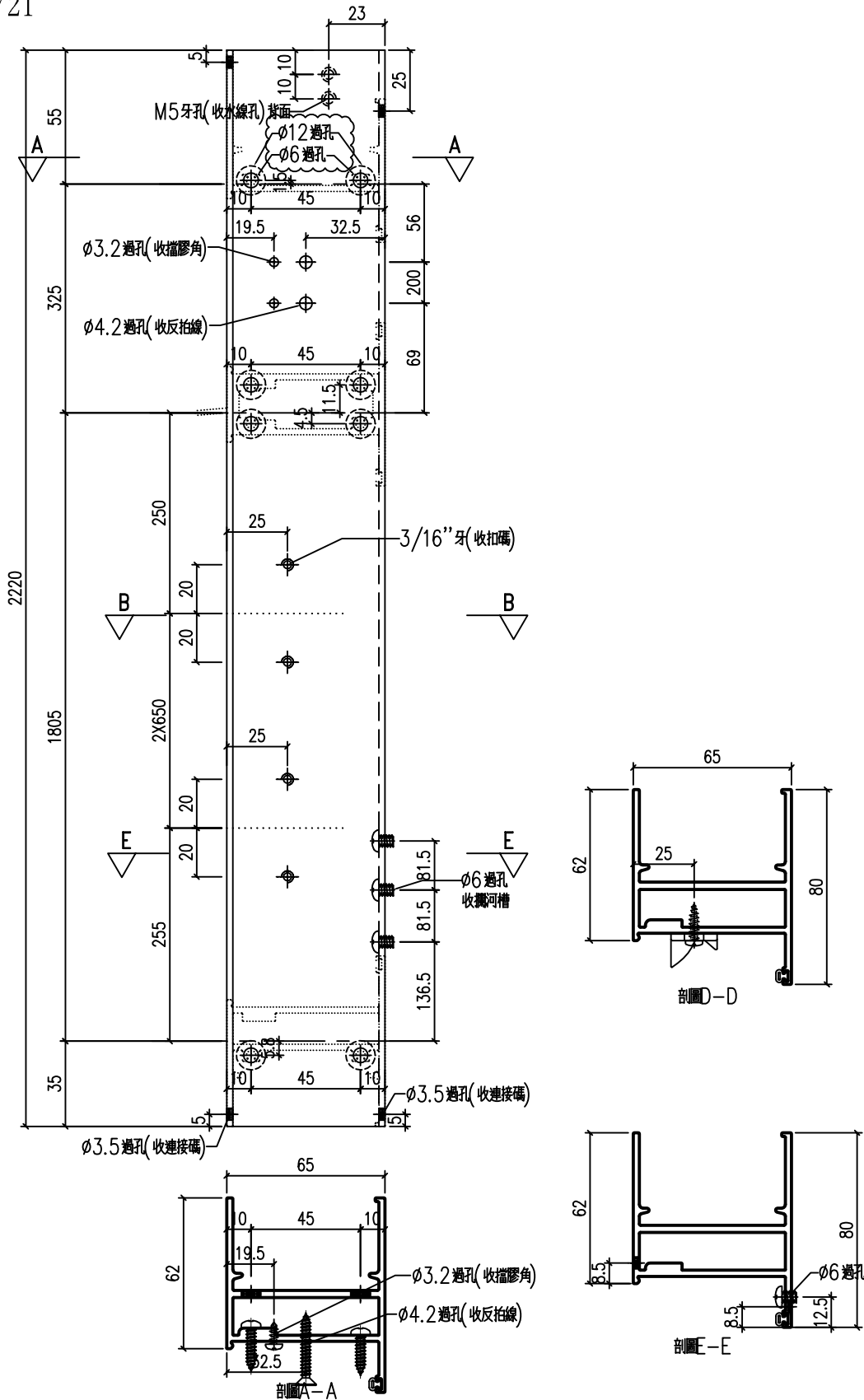
2022.1.5

批准

位置

原EI/4162/21

加工數量 7

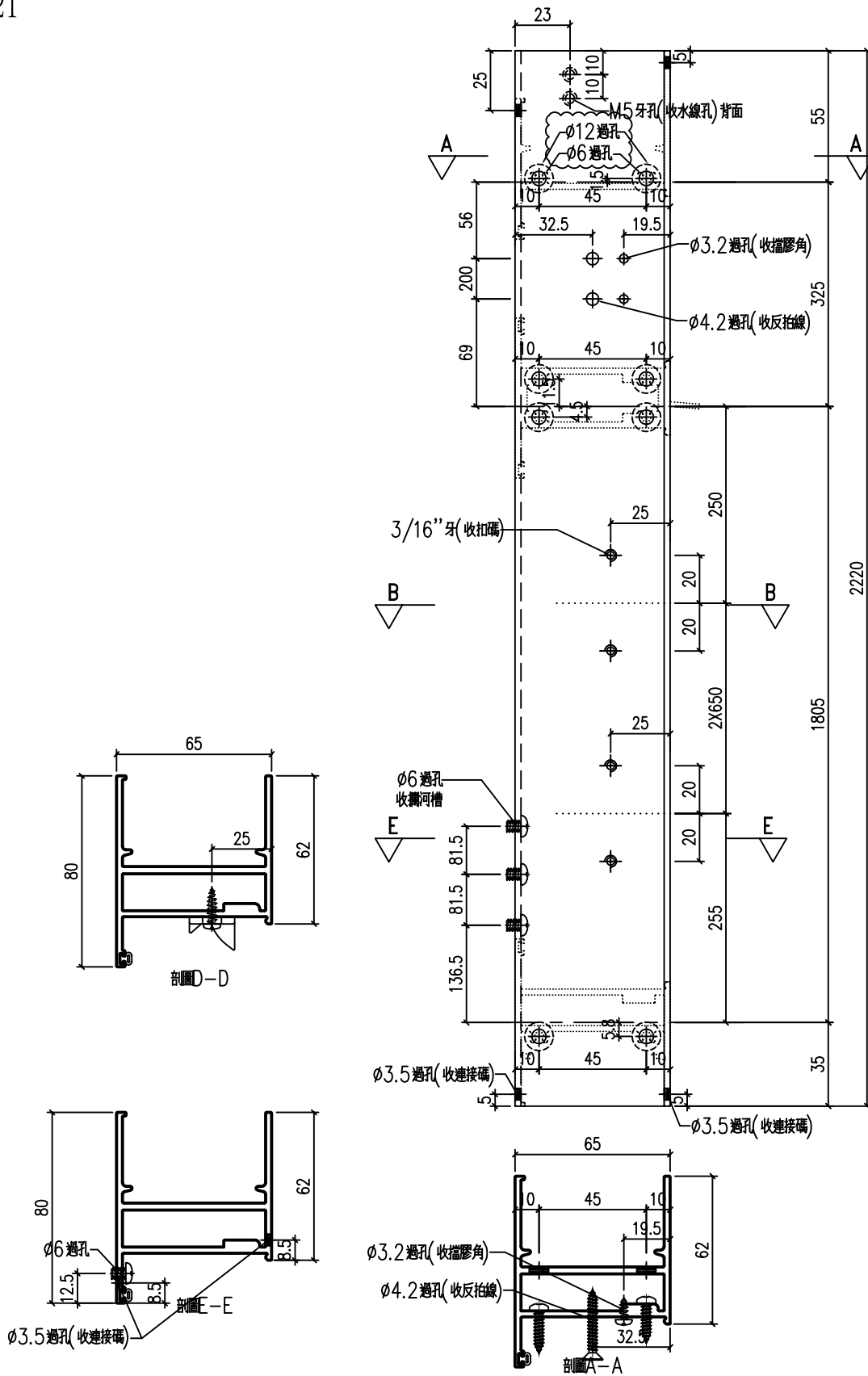


工程號	J-857	地盤	啟德站	附 件
名稱	生邊企-空腔		採用	
材料	X86032		地盤	
顏色	深灰色		工廠	

類別		物料號		
制圖	HHQ	2021.12.17	圖號	J857-KBQ-4R
修改	A	B	數量	
日期	12.27	2022.1.5	位置	
復核	WLQ	2021.12.17		
批准				

原EI/4162/21

加工數量 7



工程號	J-857	地盤	啟德站	附 件
名稱	生邊企-空腔		採用	
材料	X86032		地盤	
顏色	深灰色		工廠	

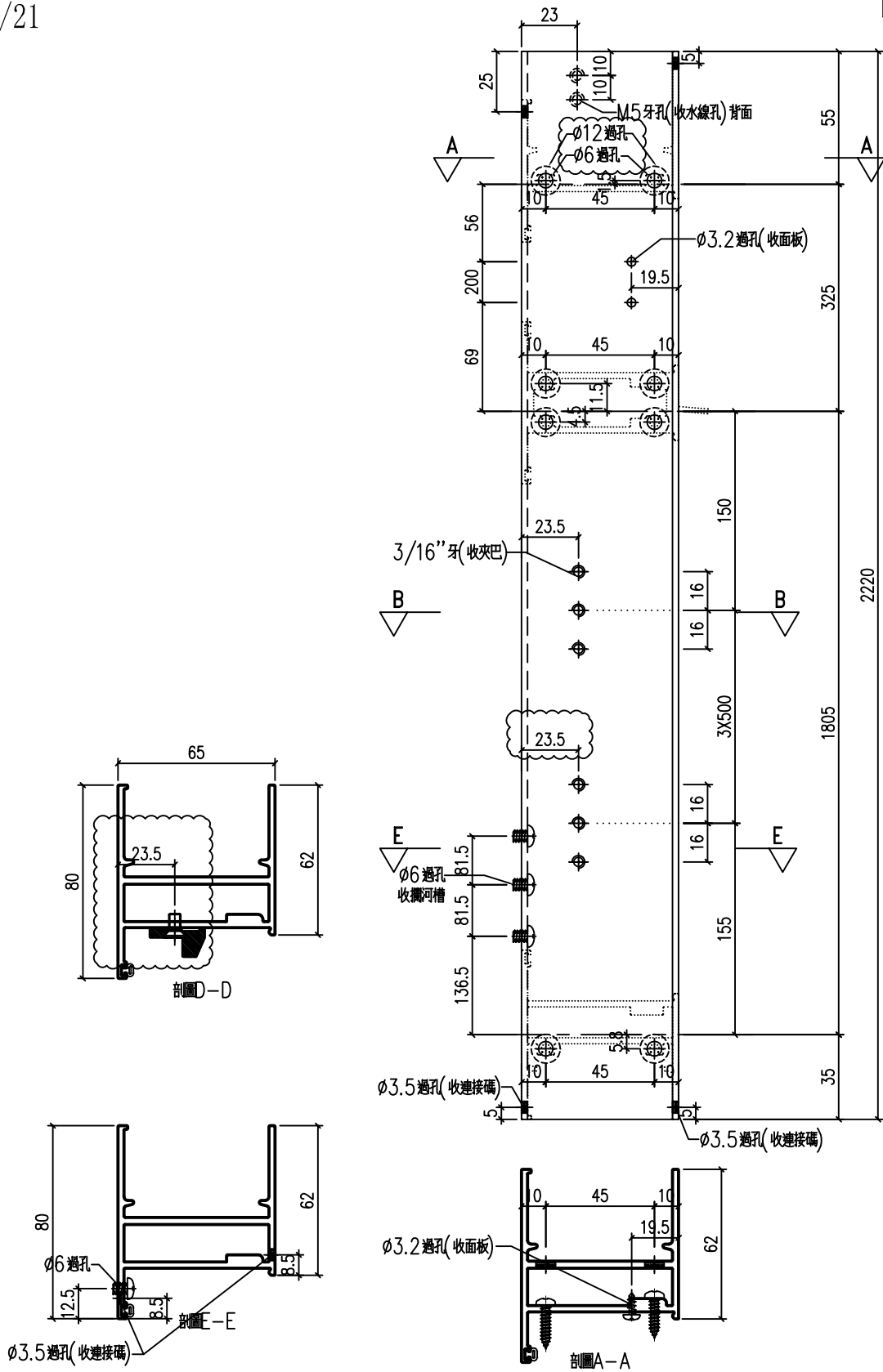


美特鋁質 有限公司  
MIDI Aluminium Fabricator Ltd.

類別		物料號		
制圖	HHQ	2021.12.17	圖號	J857-KBQ-4Ra
修改	A	B	數量	
日期	12.27	2022.1.5	位置	
復核	WLQ	2021.12.17		
批准				

原EI/4162/21

加工數量 2



工程號	J-857	地盤	啟德站	附 件
名稱	生邊企-空腔		採用	
材料	X86032		地盤	
顏色	深灰色		工廠	

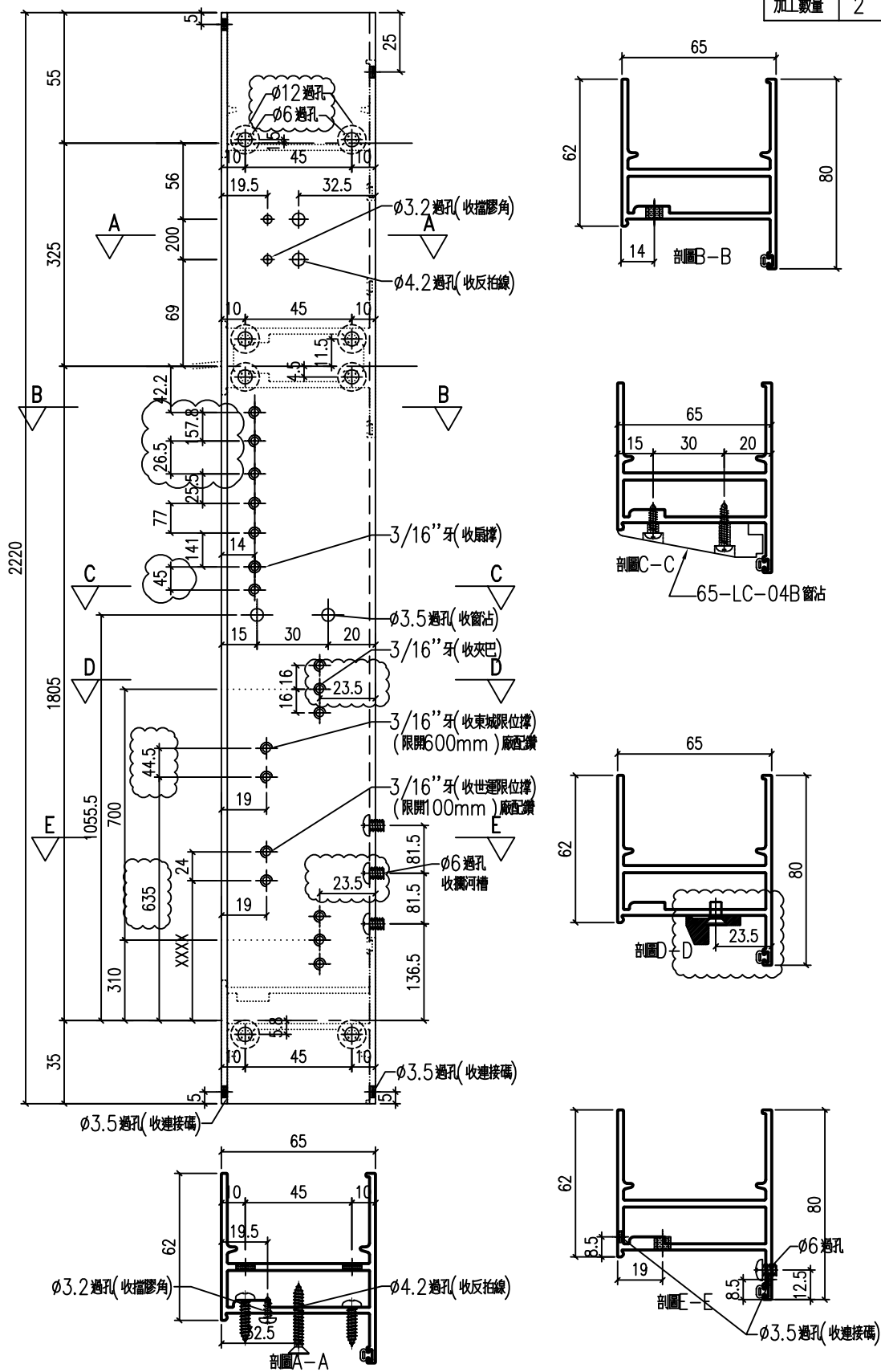


美特鋁質 有限公司  
MIDI Aluminium Fabricator Ltd.

類別		物料料號	
制圖	HHQ	2021.12.17	圖號 J857-KBQ-4bL
修改	A	B	數量
日期	12.27	2022.1.5	位置
復核	WLQ	2021.12.17	
批准			

原EI/4162/21

加工數量 2

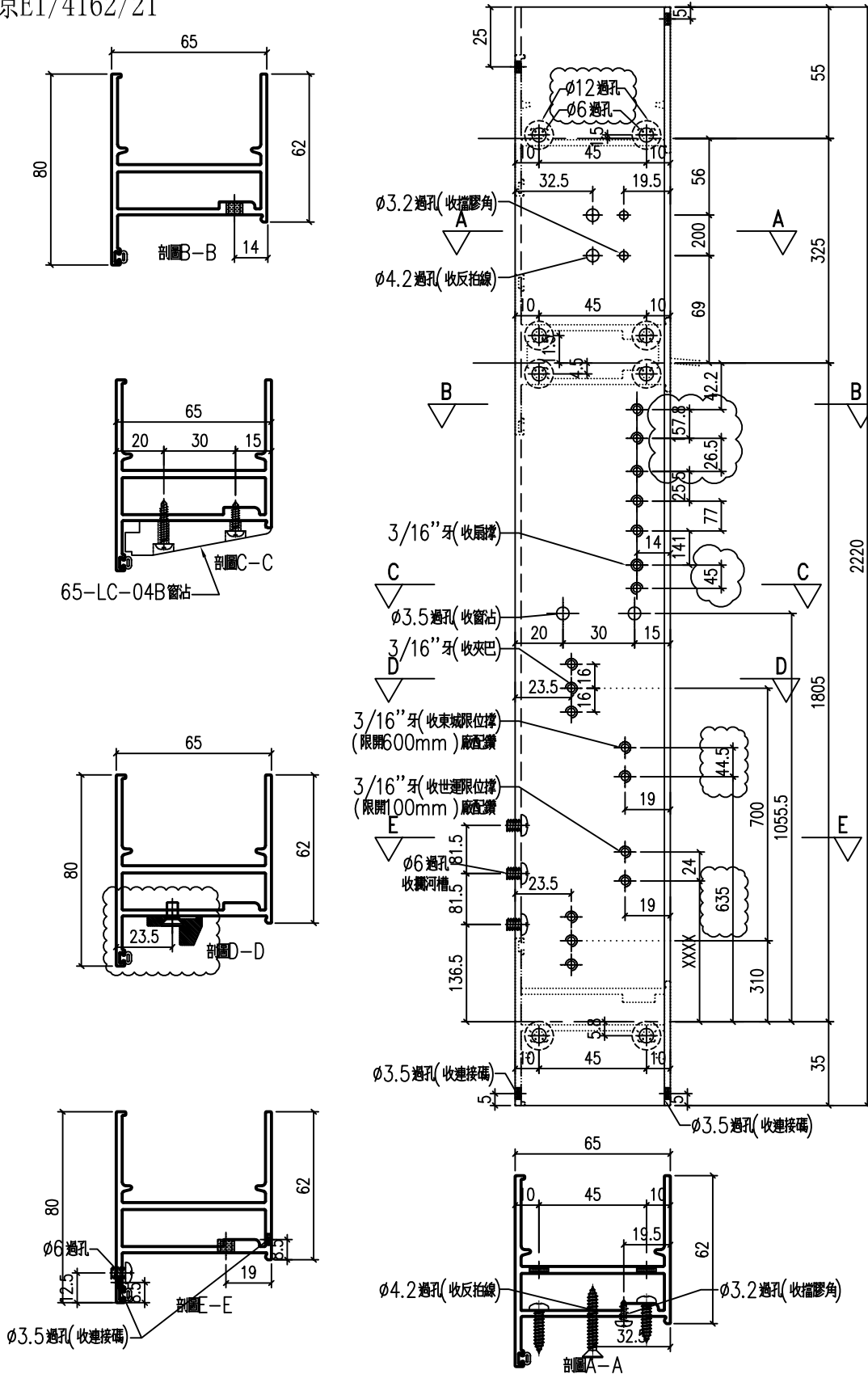


工程號	J-857	地盤	啟德站	附 件
名稱	生邊企-空腔		採用	
材料	X86032		地盤	
顏色	深灰色		工廠	

類別		物料號	
制圖	HHQ	2021.12.17	圖號 J857-KBQ-4bR
修改	A	B	
日期	12.27	2022.1.5	
復核	WLQ	2021.12.17	數量
批准			位置

原EI/4162/21

加工數量 2



工程號	J-857	地盤	啟德站	附 件
名稱	生邊企-空腔		採用	
材料	X86032		地盤	
顏色	深灰色		工廠	

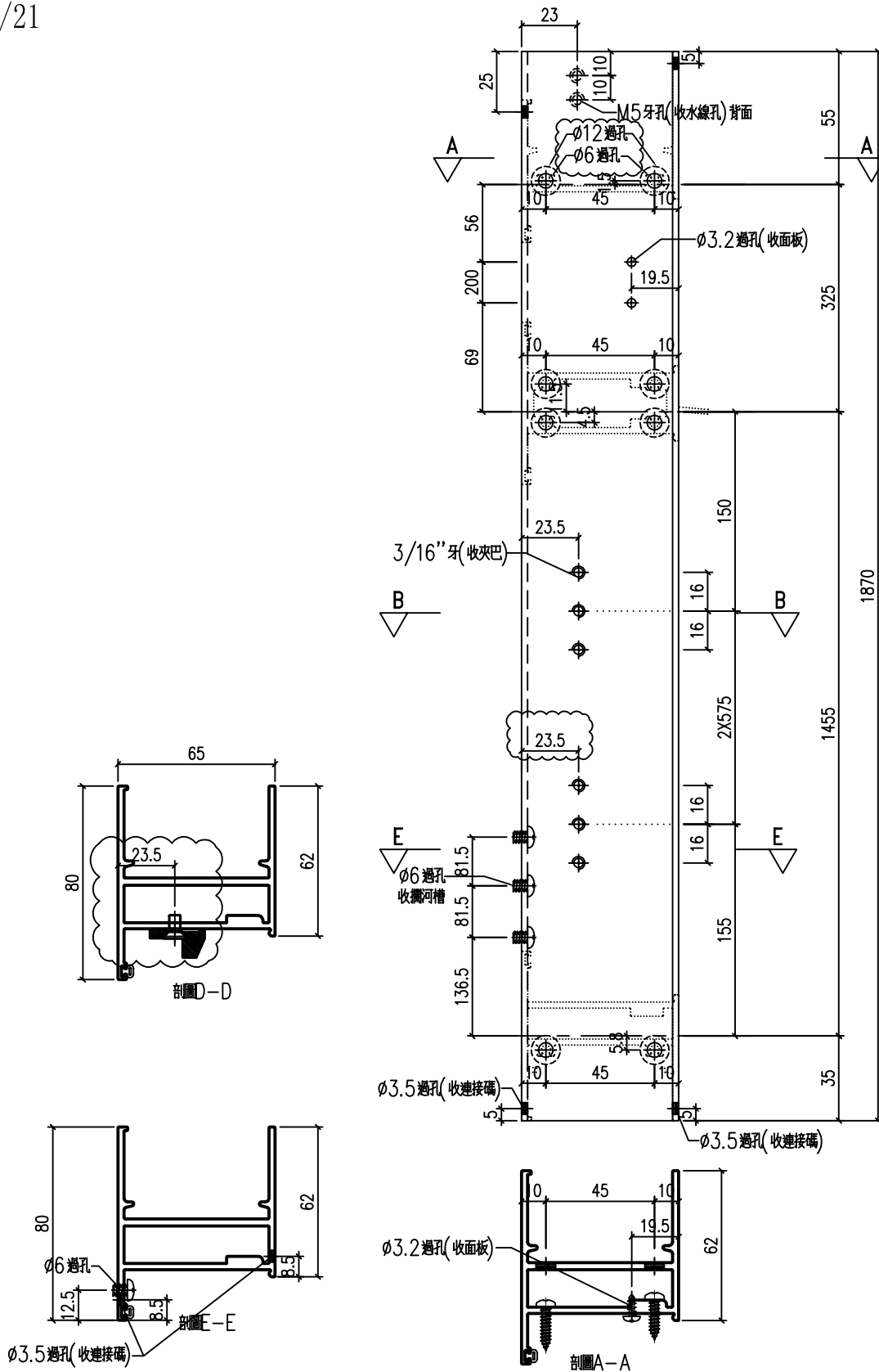


美特鋁質 有限公司  
MIDI Aluminium Fabricator Ltd.

類別		物料號	
制圖	HHQ	2021.12.17	圖號 J857-KBQ-5R
修改	A	B	數量
日期	12.27	2022.1.5	位置
復核	WLQ	2021.12.17	
批准			

原EI/4162/21

加工數量 26



工程號	J-857	地盤	啟德站	附 件
名稱	生邊企-空腔		採用	
材料	X86032		地盤	
顏色	深灰色		工廠	

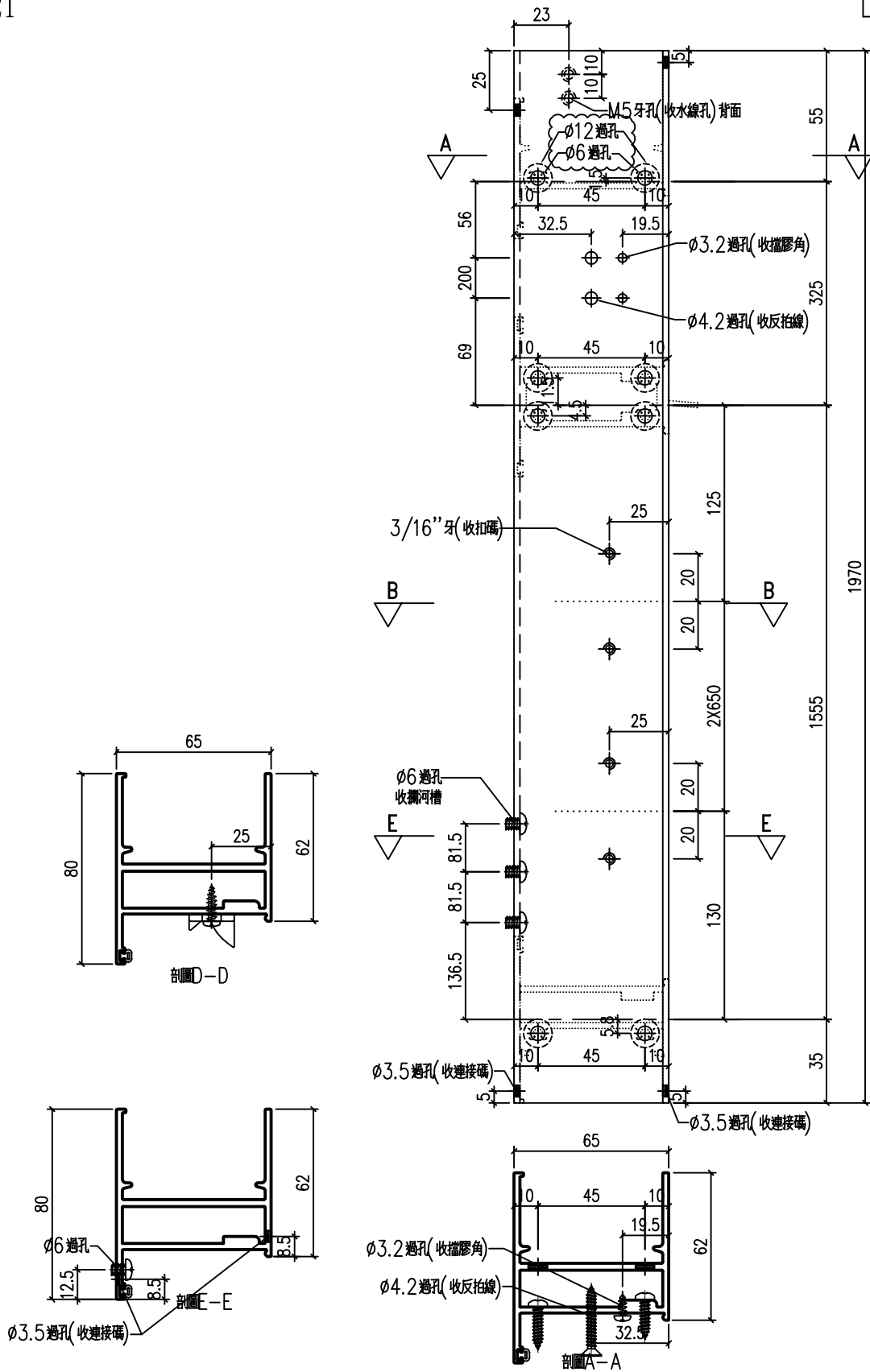


美特鋁質 有限公司  
MIDI Aluminium Fabricator Ltd.

類別		物料號		
制圖	HHQ	2021.12.17	圖號	J857-KBQ-6R
修改	A	B	數量	
日期	12.27	2022.1.5	位置	
復核	WLQ	2021.12.17		
批准				

原EI/4162/21

加工數量 22



工程號	J-857	地盤	啟德站	附 件
名稱	生邊企-空腔		採用	
材料	X86032		地盤	
顏色	深灰色		工廠	

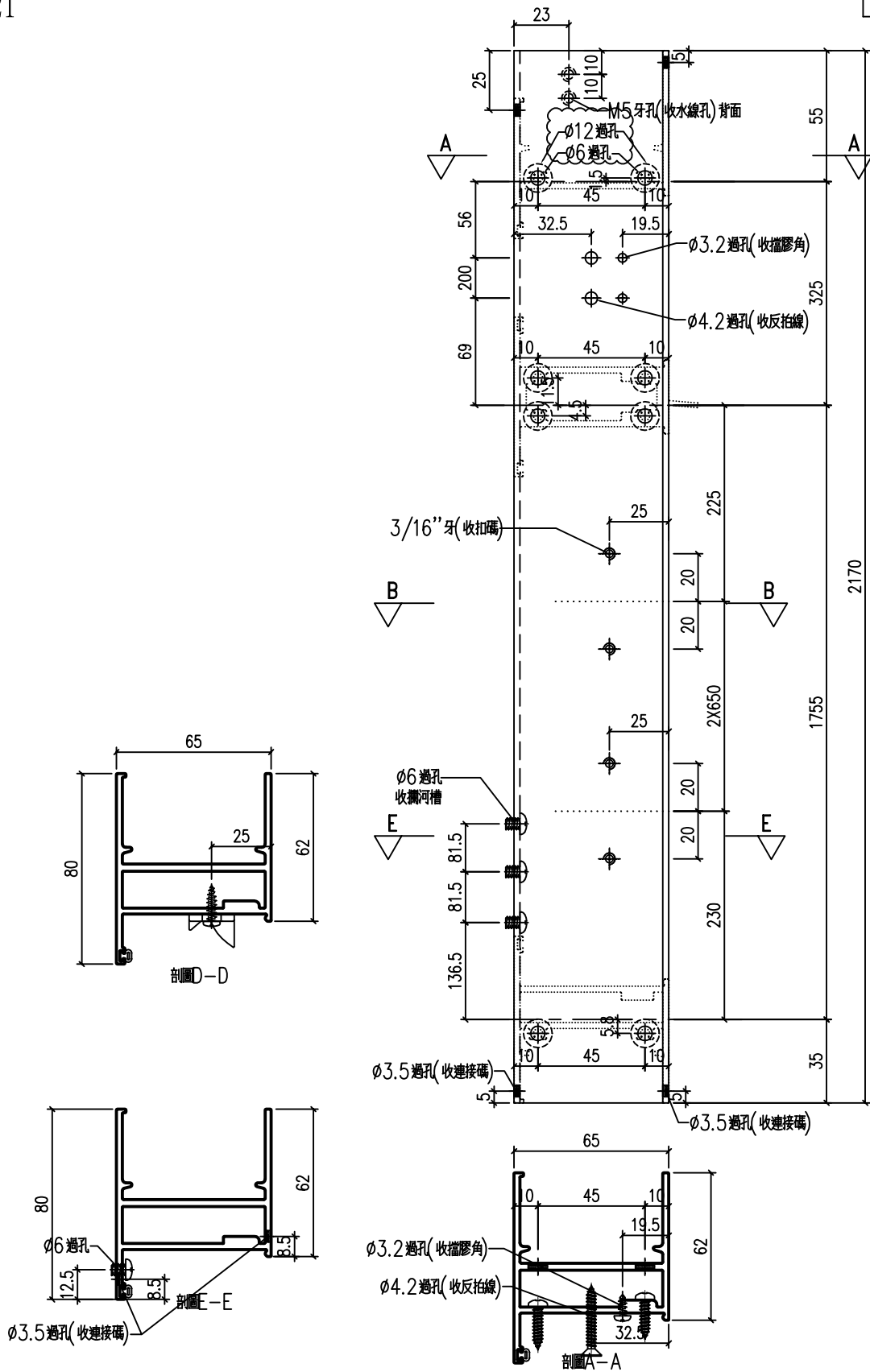


美特鋁質 有限公司  
MIDI Aluminium Fabricator Ltd.

類別		物料號		
制圖	HHQ	2021.12.17	圖號	J857-KBQ-7R
修改	A	B	數量	
日期	12.27	2022.1.5	位置	
復核	WLQ	2021.12.17		
批准				

原EI/4162/21

加工數量 1



工程號	J-857	地盤	啟德站	附 件
名稱	生邊企-空腔		採用	
材料	X86032		地盤	
顏色	深灰色		工廠	



美特鋁質 有限公司  
MIDI Aluminium Fabricator Ltd.

類別

物料號

制圖

HHQ

2021.12.17

圖號

J857-KBQ-8L

修改

A

B

復核

WLQ

2021.12.17

數量

日期

12.27

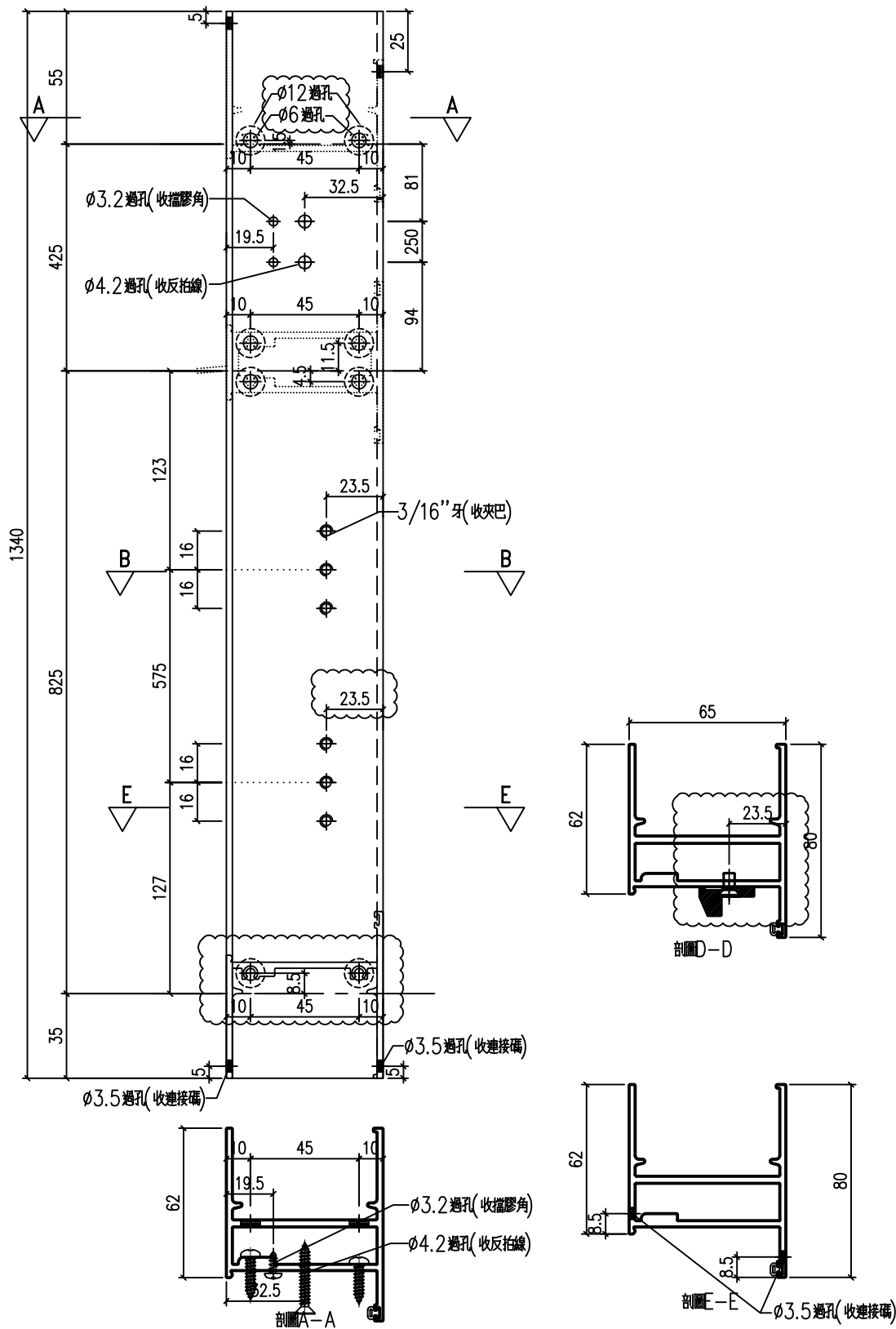
2022.1.5

批准

位置

原EI/4162/21

加工數量 77



工程號	J-857	地盤	啟德站	附 件
名稱	生邊企-空腔		採用	
材料	X86032		地盤	
顏色	深灰色		工廠	

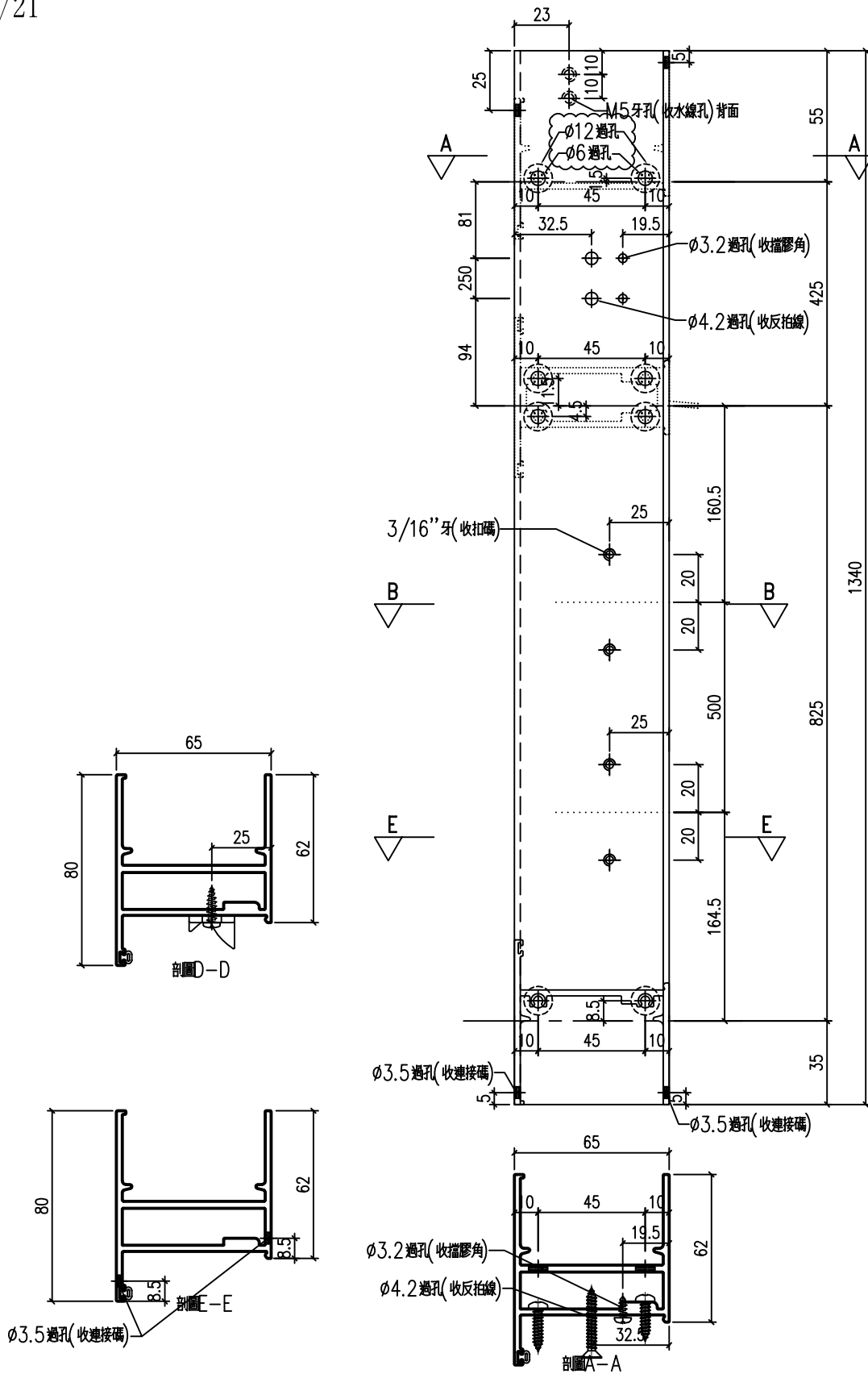


美特鋁質 有限公司  
MIDI Aluminium Fabricator Ltd.

類別		物料號		
制圖	HHQ	2021.12.17	圖號	J857-KBQ-8R
修改	A	B	數量	
日期	12.27	2022.1.5	位置	
復核	WLQ	2021.12.17		
批准				

原EI/4162/21

加工數量 77



工程號	J-857	地盤	啟德站	附 件
名稱	生邊企-空腔		採用	
材料	X86032		地盤	
顏色	深灰色		工廠	

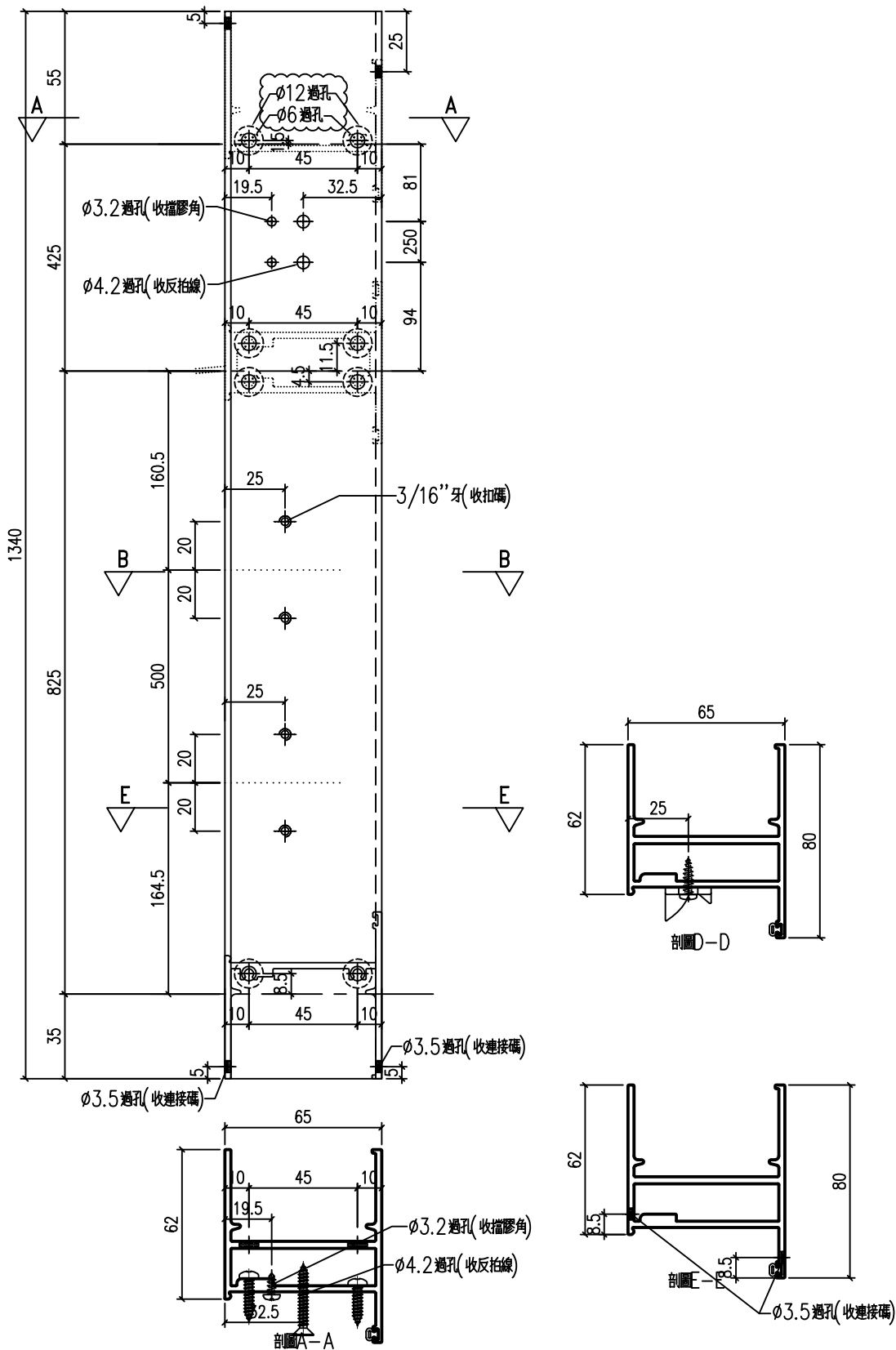


美特鋁質 有限公司  
MIDI Aluminium Fabricator Ltd.

類別		物料號		
制圖	HHQ	2021.12.17	圖號	J857-KBQ-9L
修改	A	B	數量	
日期	12.27	2022.1.5	位置	
復核	WLQ	2021.12.17		
批准				

原EI/4162/21

加工數量 77



工程號	J-857	地盤	啟德站	附 件
名稱	生邊企-空腔		採用	
材料	X86032		地盤	
顏色	深灰色		工廠	





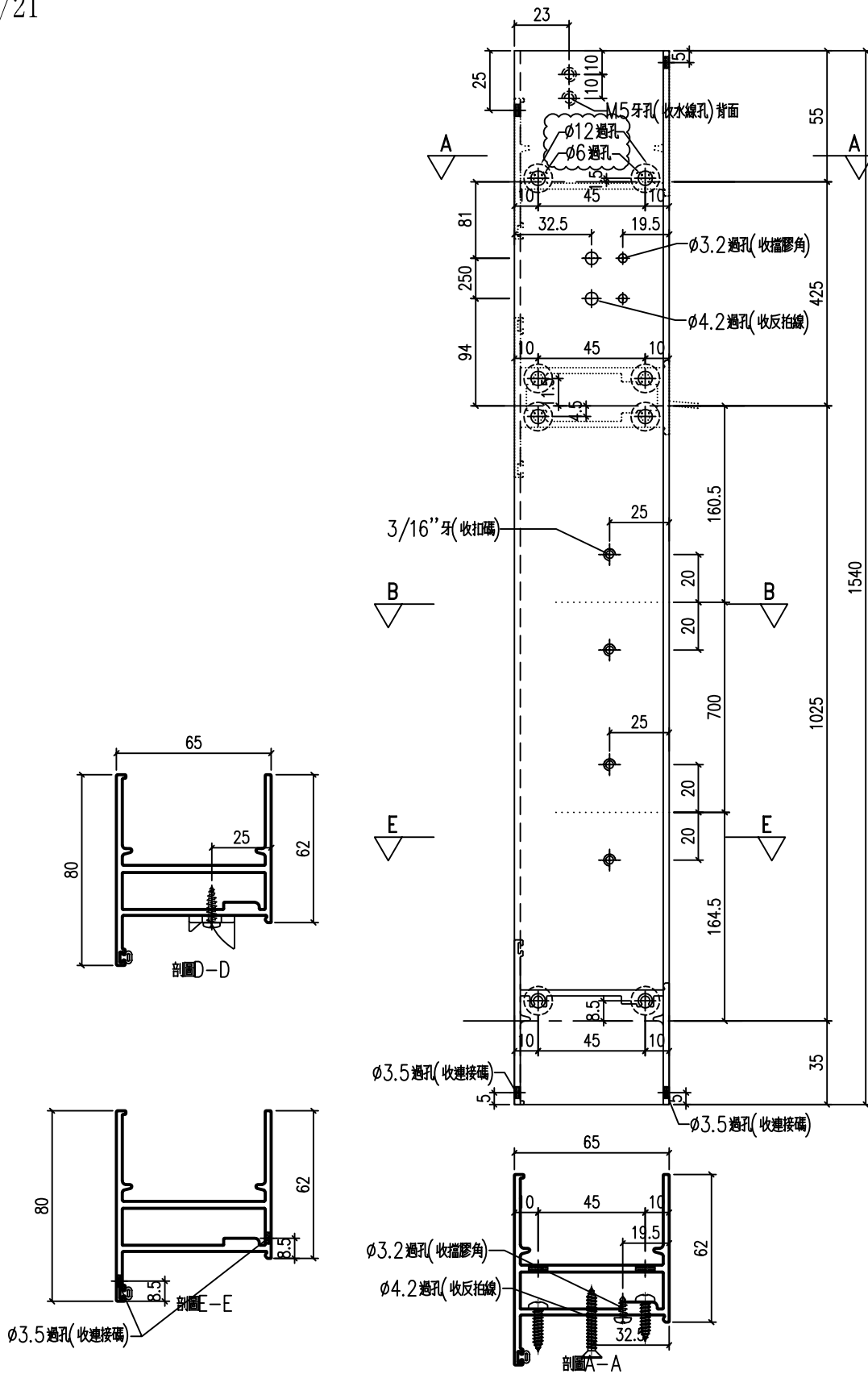


美特鋁質 有限公司  
MIDI Aluminium Fabricator Ltd.

類別		物料號		
制圖	HHQ	2021.12.17	圖號	J857-KBQ-10R
修改	A	B	數量	
日期	12.27	2022.1.5	位置	
復核	WLQ	2021.12.17		
批准				

原EI/4162/21

加工數量 3



工程號	J-857	地盤	啟德站	附 件
名稱	生邊企-空腔		採用	
材料	X86032		地盤	
顏色	深灰色		工廠	



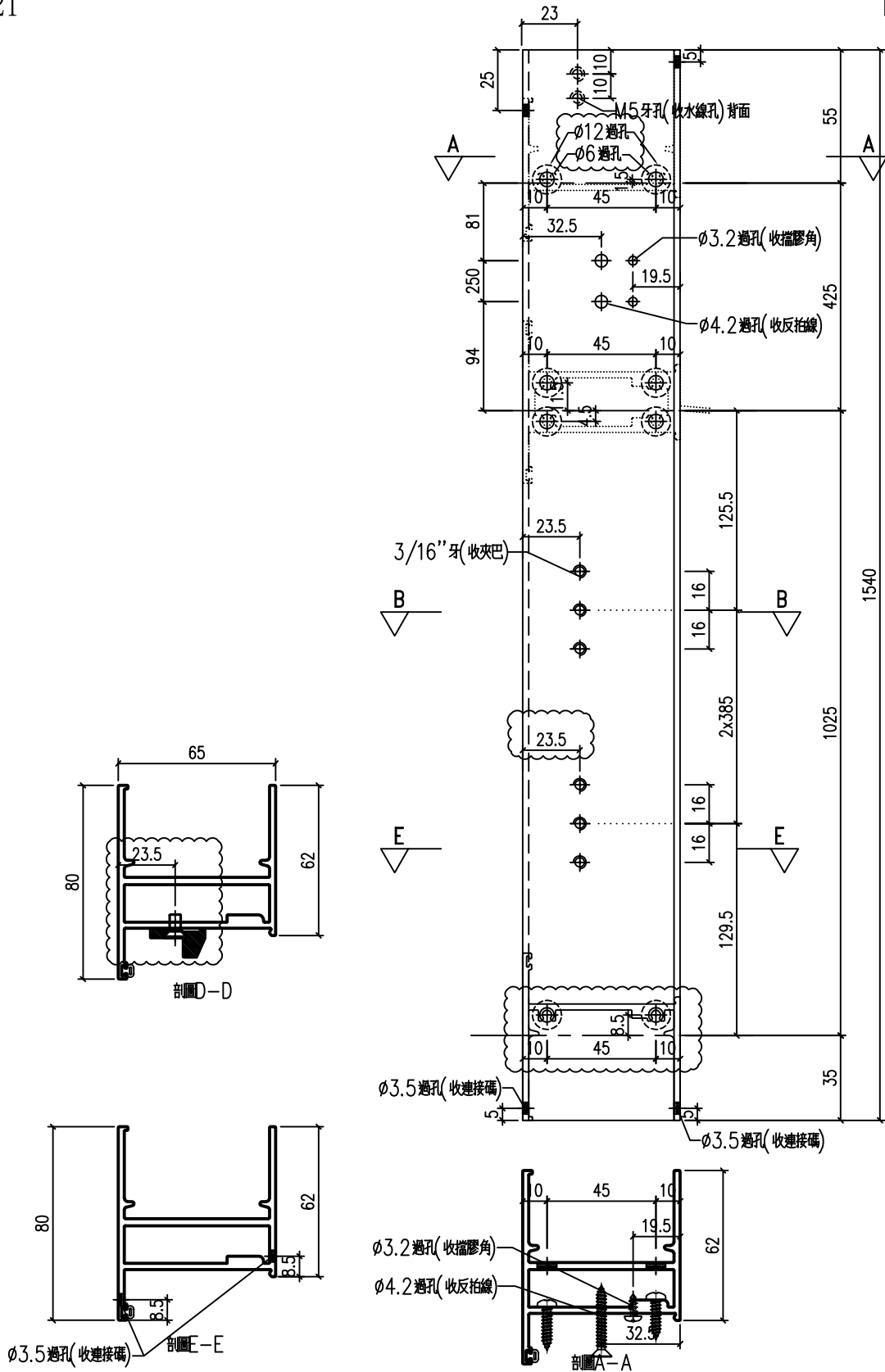


美特鋁質 有限公司  
MIDI Aluminium Fabricator Ltd.

類別		物料號		
制圖	HHQ	2021.12.17	圖號	J857-KBQ-11R
修改	A	B	數量	
日期	12.27	2022.1.5	位置	
復核	WLQ	2021.12.17		
批准				

原EI/4162/21

加工數量 3



工程號	J-857	地盤	啟德站	附 件
名稱	生邊企-空腔		採用	
材料	X86032		地盤	
顏色	深灰色		工廠	

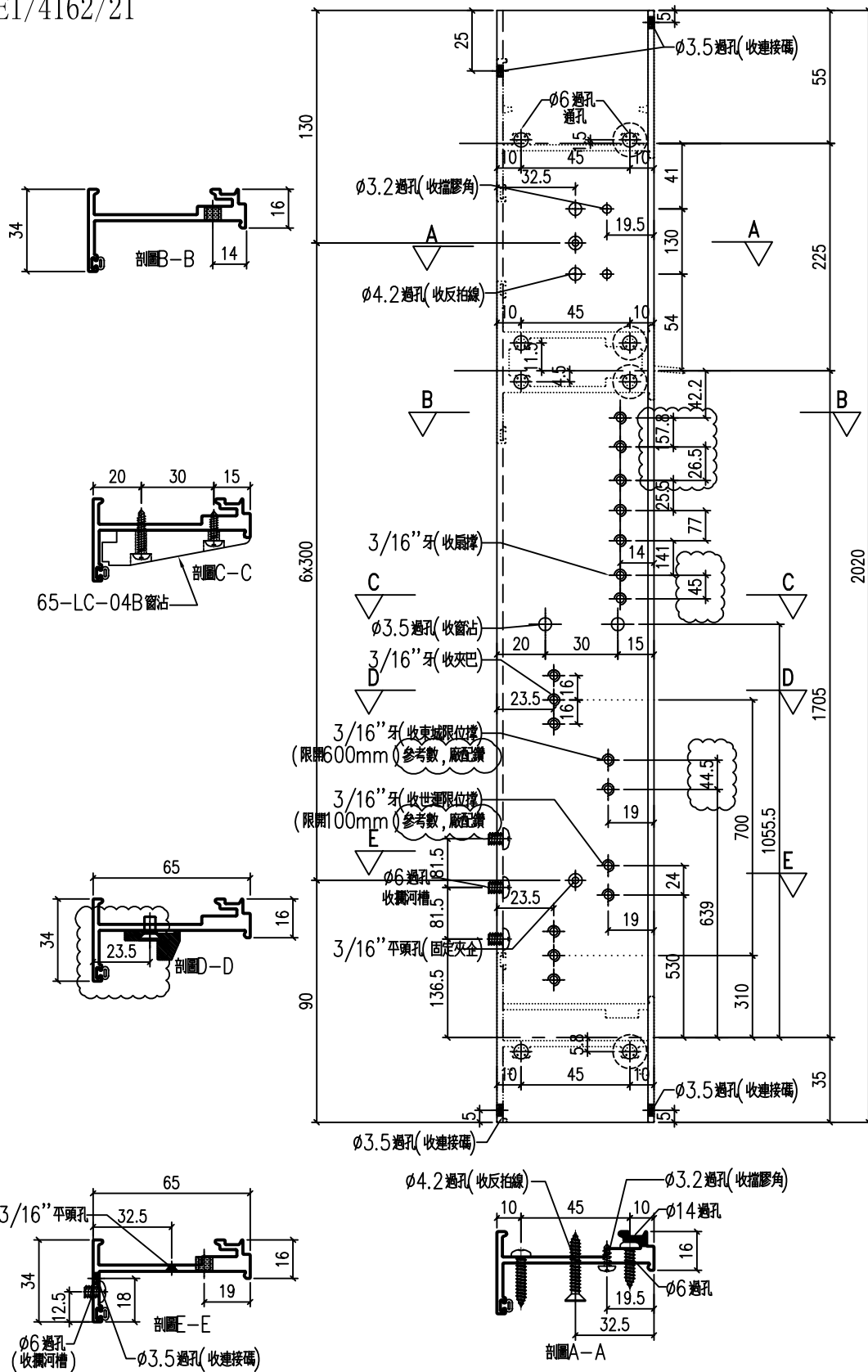


美特鋁質 有限公司  
MIDI Aluminium Fabricator Ltd.

類別		物料號	
制圖	HHQ	2021.12.17	圖號 J857-SJQ-1R
修改	A	B	
日期	12.27	2022.1.5	
復核	WLQ	2021.12.17	數量
批准			位置

原EI/4162/21

加工數量 26



工程號	J-857	地盤	啟德站	附件
名稱	生夾企	採用		
材料	X86029	地盤		
顏色	深灰色	工廠		

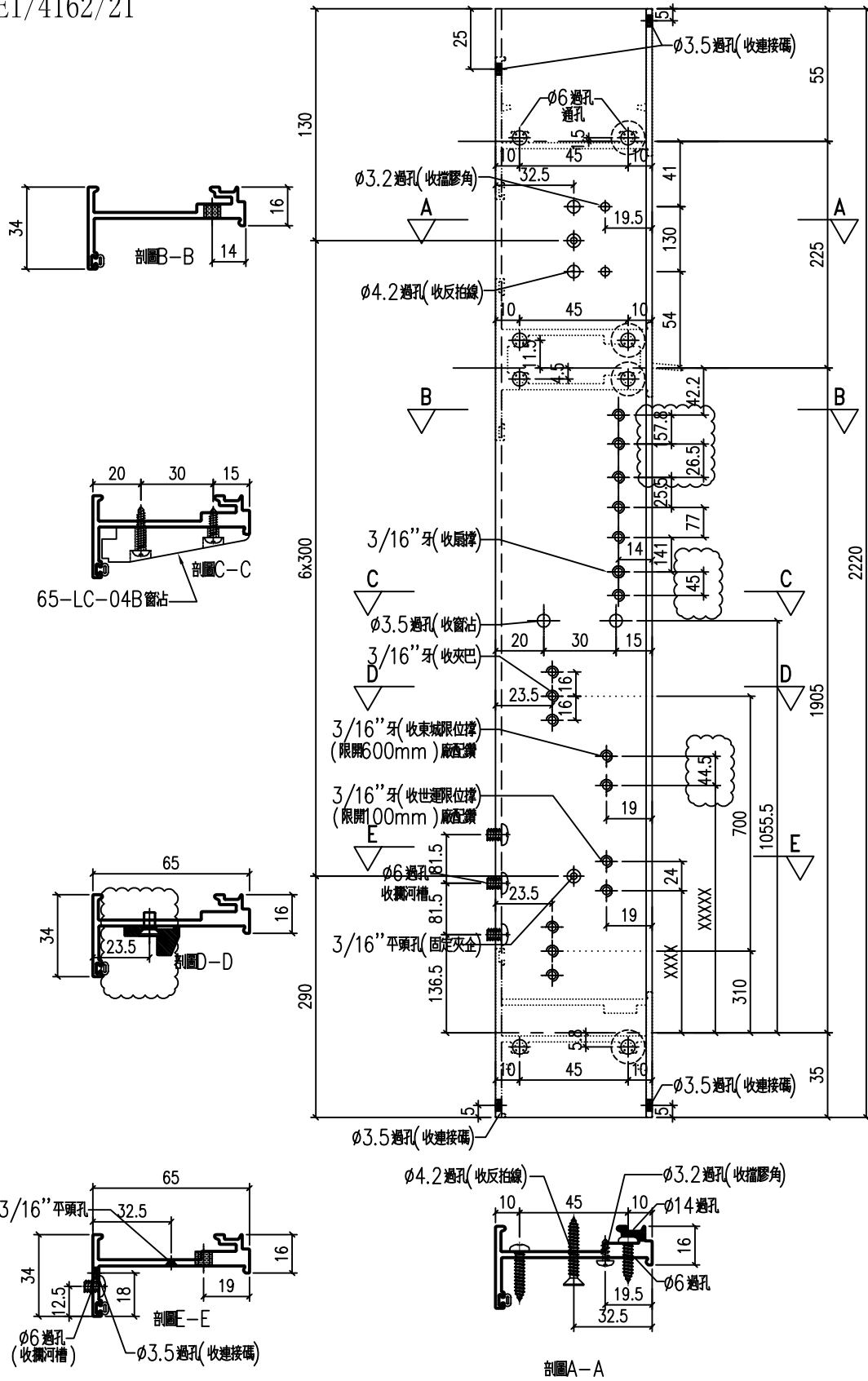


美特鋁質 有限公司  
MIDI Aluminium Fabricator Ltd.

類別		物料號	
制圖	HHQ	2021.12.17	圖號 J857-SJQ-2R
修改	A	B	
日期	12.27	2022.1.5	
復核	WLQ	2021.12.17	數量
批准			位置

原EI/4162/21

加工數量	1
------	---



工程號	J-857	地盤	啟德站	附 件
名稱	生夾企	採用		
材料	X86029	地盤		
顏色	深灰色	工廠		



美特鋁質 有限公司  
MIDI Aluminium Fabricator Ltd.

類別

制圖

復核

批准

物料號

2021.12.17

2021.12.17

圖號

J857-SJQ-3L

數量

位置

修改

A

B

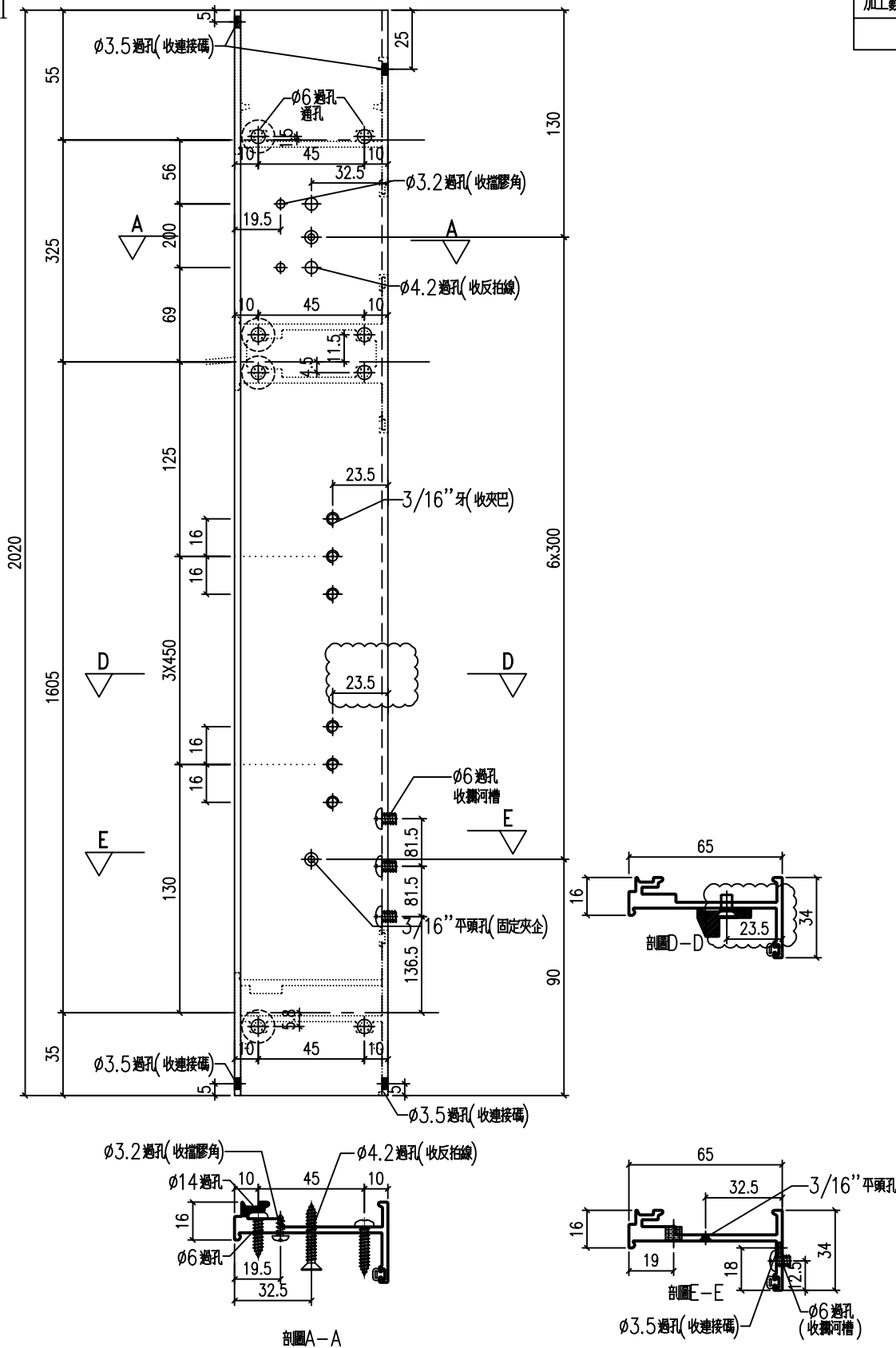
日期

12.27

2022.1.5

原EI/4162/21

加工數量 48



工程號	J-857	地盤	啟德站	附件
名稱	生夾企		採用	
材料	X86029		地盤	
顏色	深灰色		工廠	

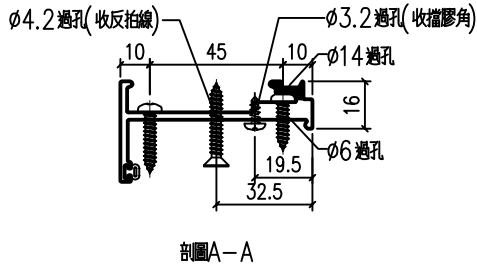
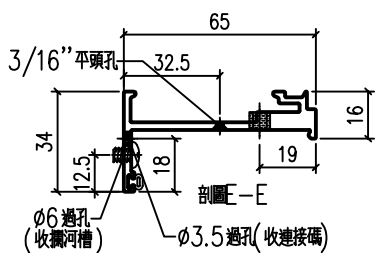
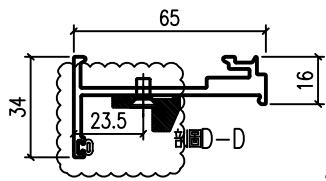
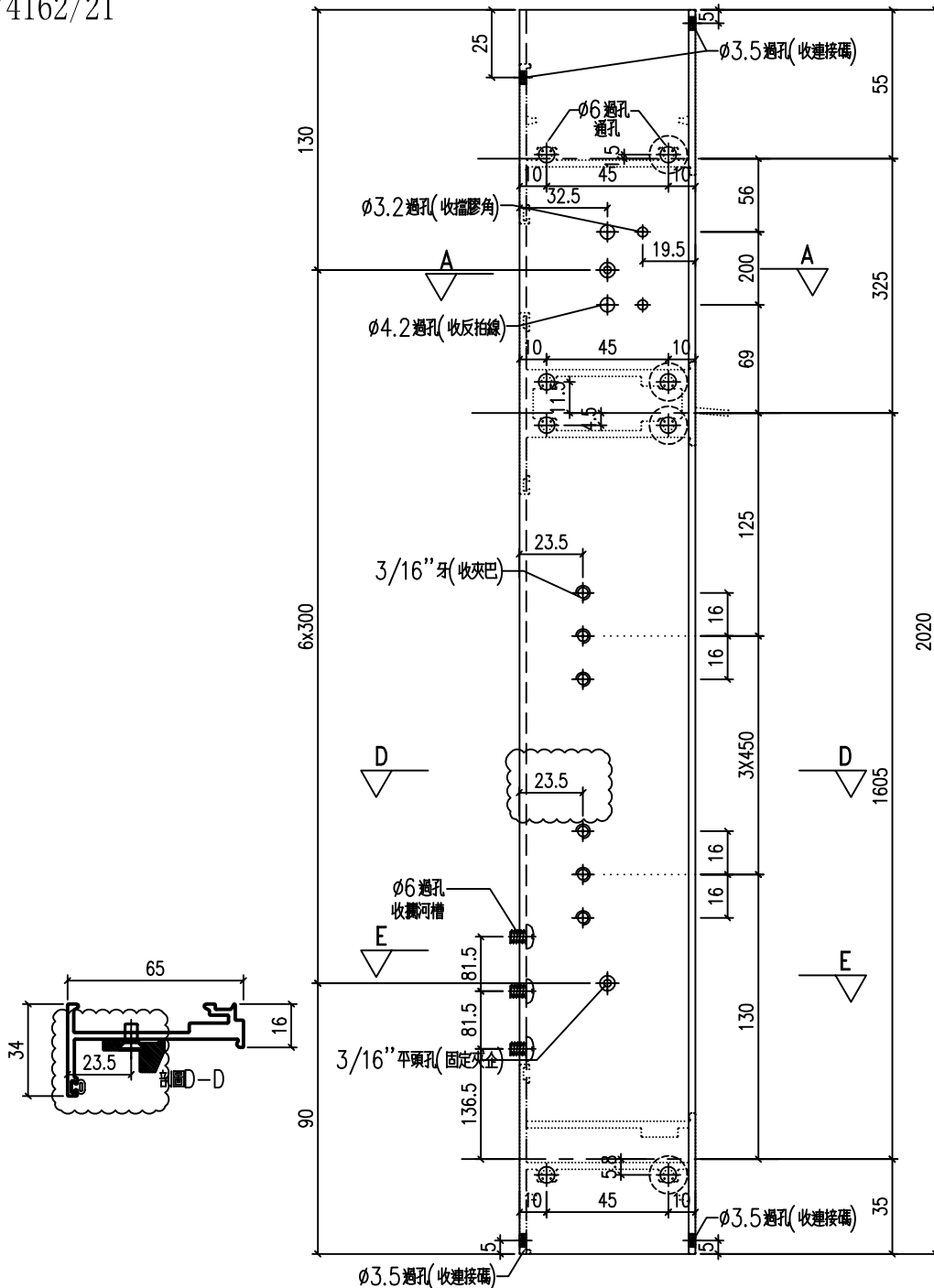


美特鋁質 有限公司  
MIDI Aluminium Fabricator Ltd.

類別		物料號		
制圖	HHQ	2021.12.17	圖號	J857-SJQ-3R
修改	A	B	數量	
日期	12.27	2022.1.5	位置	
復核	WLQ	2021.12.17		
批准				

原EI/4162/21

加工數量	52
------	----



工程號	J-857	地盤	啟德站	附 件
名稱	生夾企	採用		
材料	X86029	地盤		
顏色	深灰色	工廠		

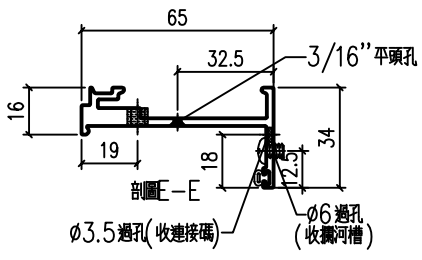
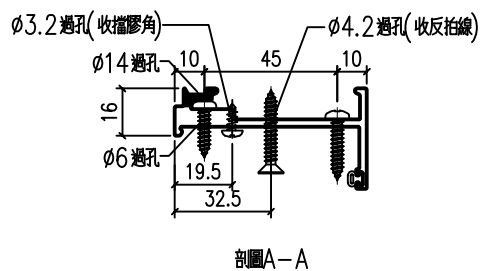
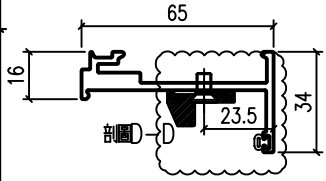
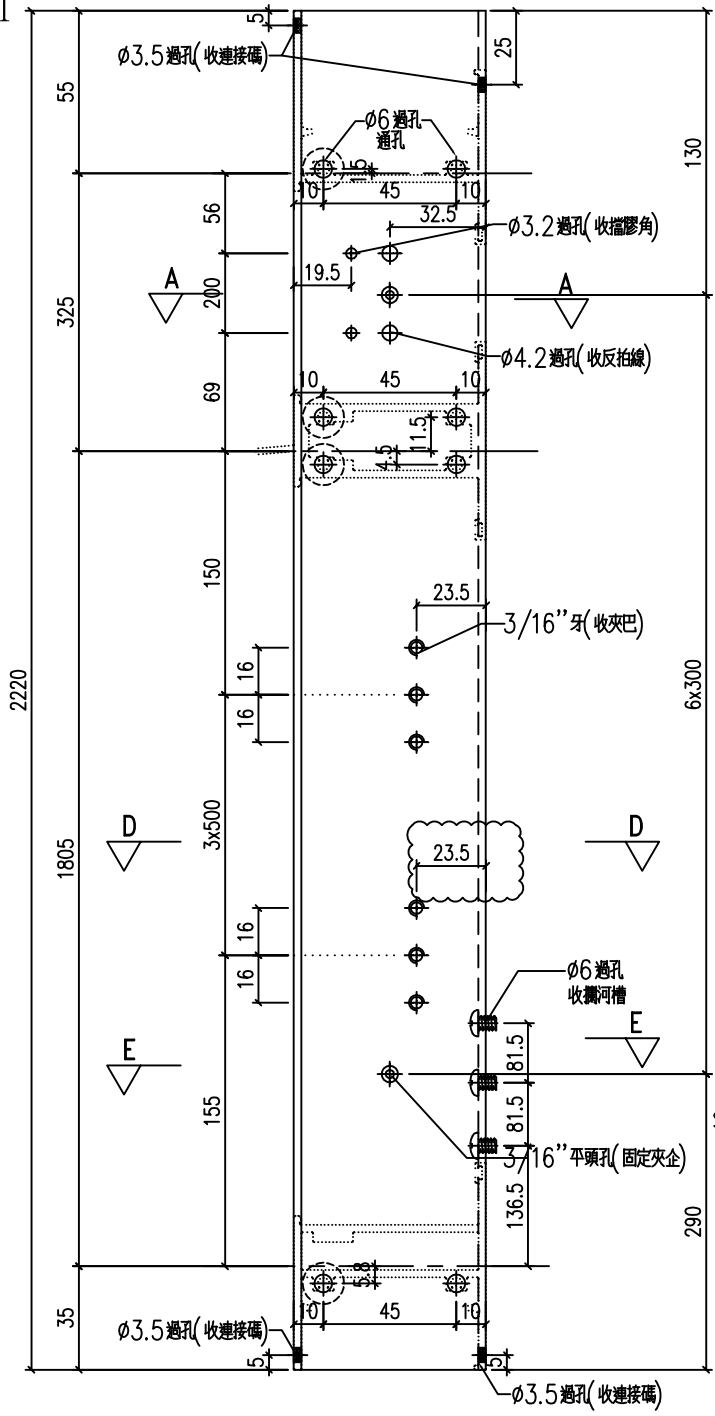


美特鋁質 有限公司  
MIDI Aluminium Fabricator Ltd.

類別		物料號		
制圖	HHQ	2021.12.17	圖號	J857-SJQ-4L
修改	A	B	數量	
日期	12.27	2022.1.5	位置	
復核	WLQ	2021.12.17		
批准				

原EI/4162/21

加工數量	3
------	---



工程號	J-857	地盤	啟德站	附件
名稱	生夾企		採用	
材料	X86029		地盤	
顏色	深灰色		工廠	



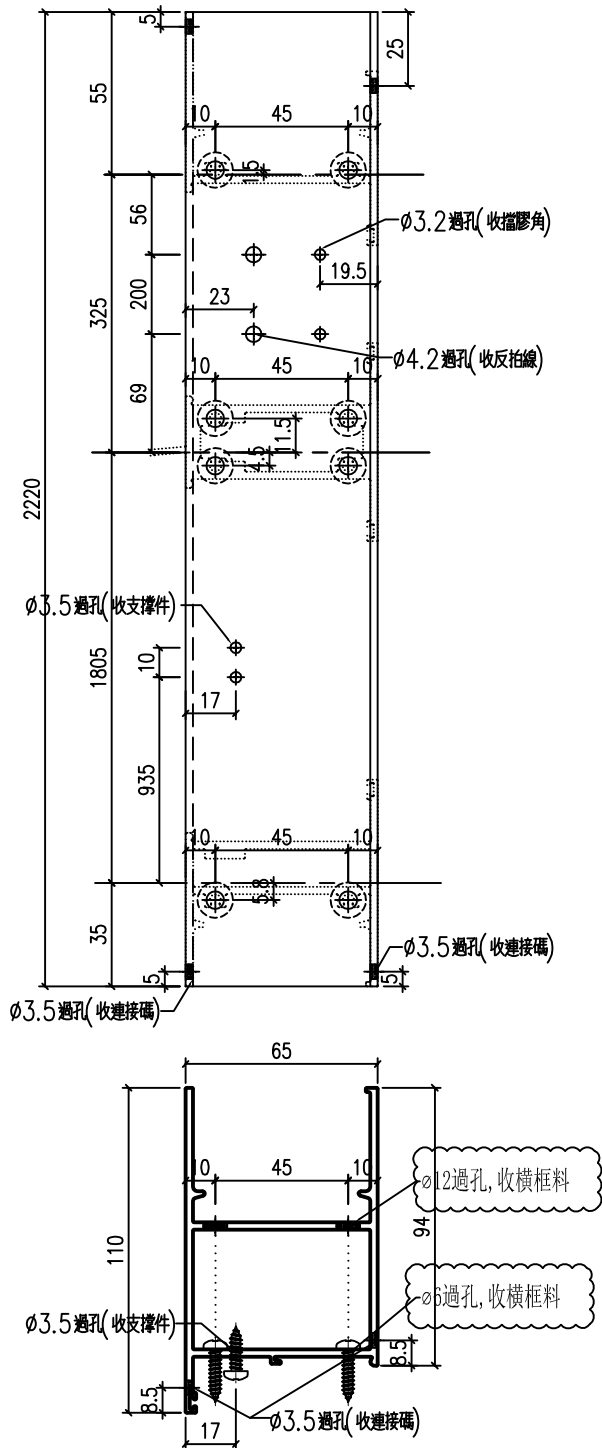


美特鋁質 有限公司  
MIDI Aluminium Fabricator Ltd.

類別		物料號		
制圖	HHQ	2021.12.17	圖號	J857-GBQ-2L
修改	A	B	數量	
日期	12.27	2022.1.5	位置	
復核	WLQ	2021.12.17		
批准				

原EI/4162/21

加工數量	2



工程號	J-857	地盤	啟德站	附 件
名稱	梗邊企	採用		
材料	X86023	地盤		
顏色	深灰色	工廠		

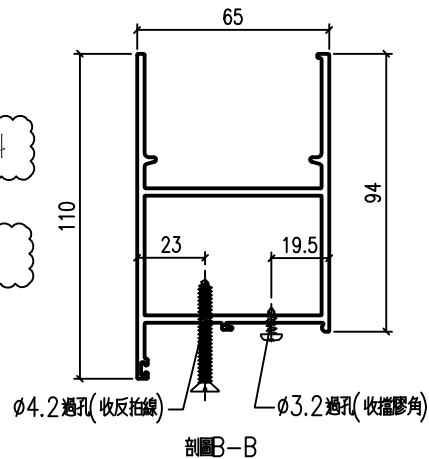
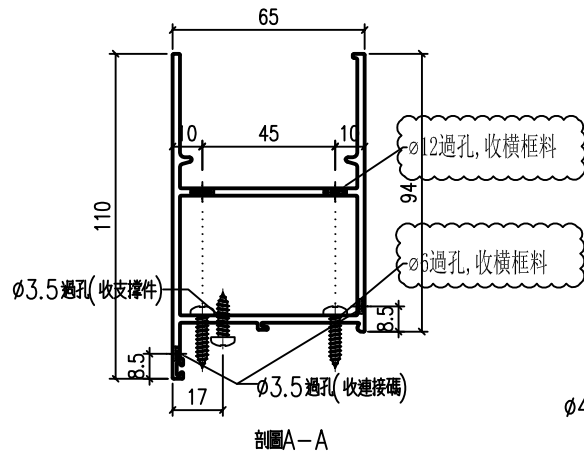
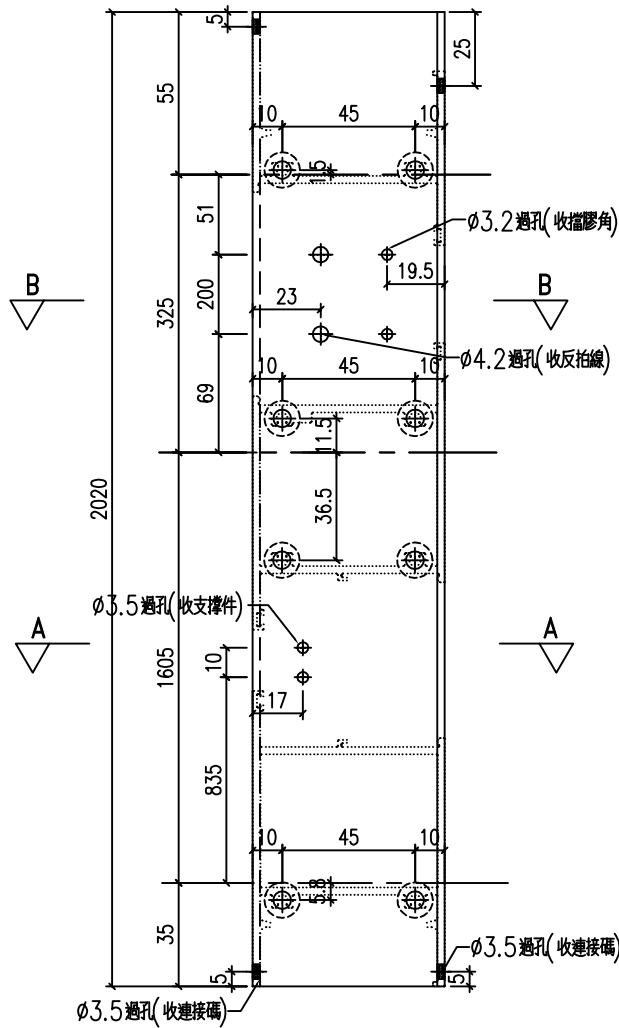


美特鋁質 有限公司  
MIDI Aluminium Fabricator Ltd.

類別		物料號		
制圖	HHQ	2021.12.17	圖號	J857-GBQ-3L
修改	A	B	數量	
日期	12.27	2022.1.5	位置	
復核	WLQ	2021.12.17		
批准				

原EI/4162/21

加工數量	100



剖圖B-B

剖圖A-A

剖圖B-B

工程號	J-857	地盤	啟德站	附 件
名稱	梗邊企	採用		
材料	X86023	地盤		
顏色	深灰色	工廠		



美特鋁質 有限公司  
MIDI Aluminium Fabricator Ltd.

類別

制圖

復核

批准

物料號

2021.12.17

2021.12.17

圖號

J857-GBQ-3R

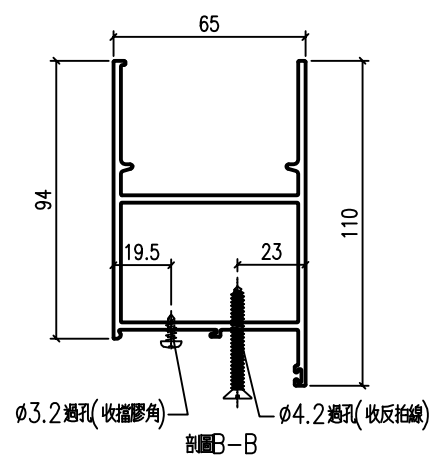
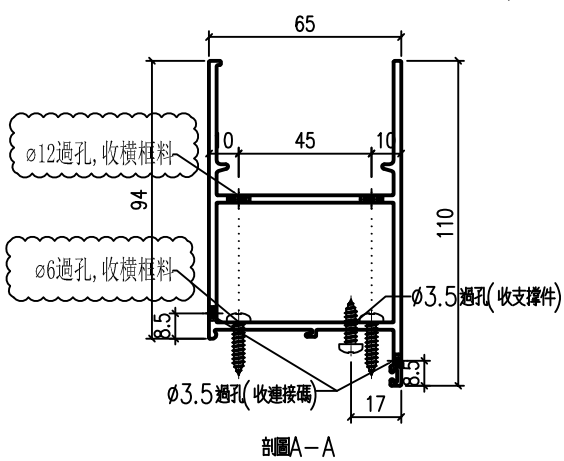
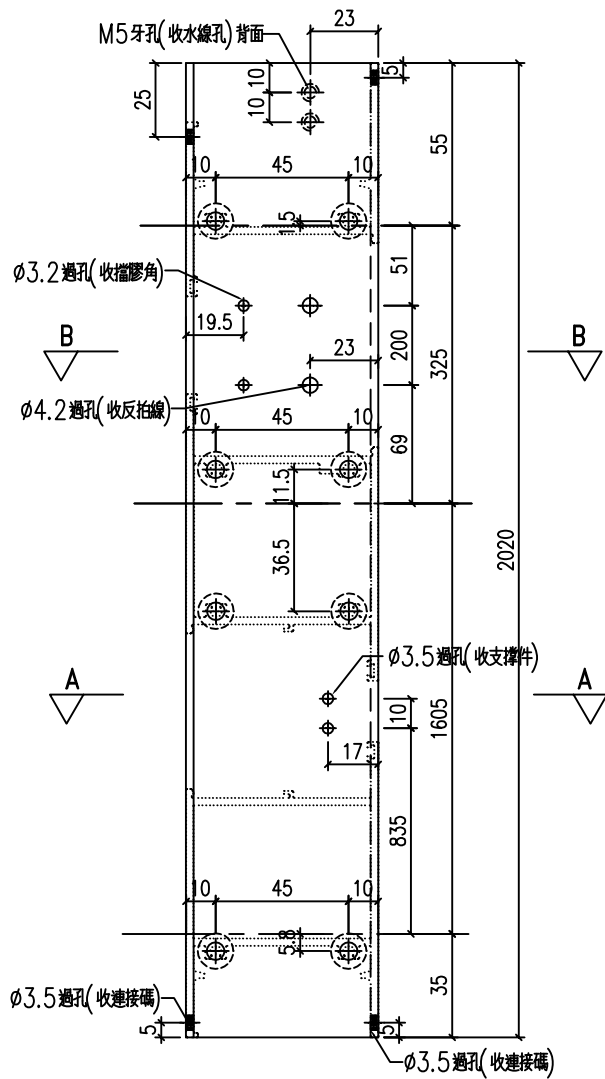
數量

位置

修改	A	B		
日期	12.27	2022.1.5		

加工數量	100

原EI/4162/21



工程號	J-857	地盤	啟德站	附 件
名稱	梗邊企	採用		
材料	X86023	地盤		
顏色	深灰色	工廠		

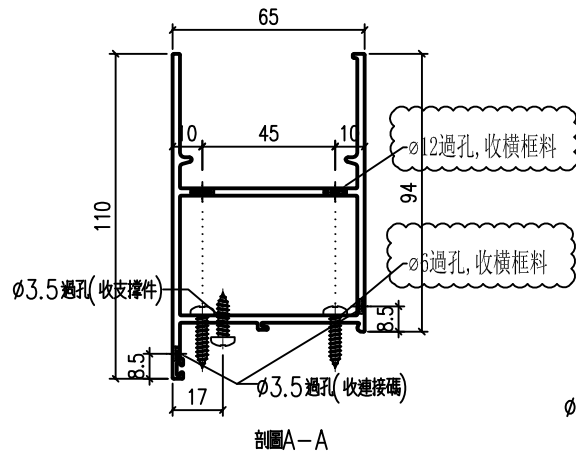
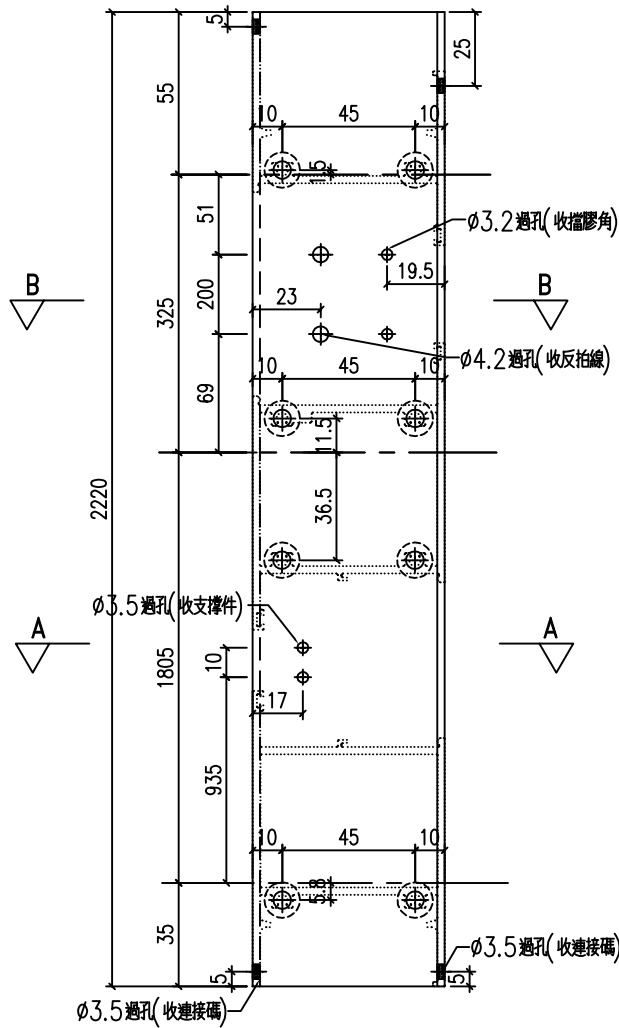


美特鋁質 有限公司  
MIDI Aluminium Fabricator Ltd.

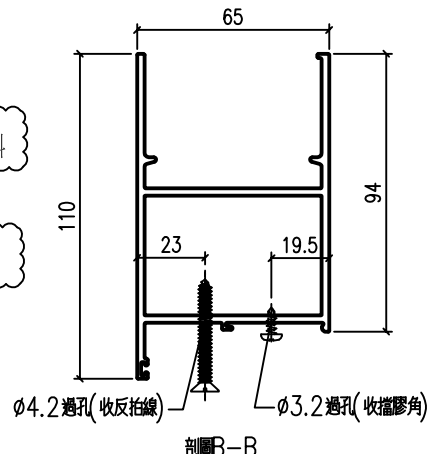
類別		物料號		
制圖	HHQ	2021.12.17	圖號	J857-GBQ-4L
修改	A	B	數量	
日期	12.27	2022.1.5	位置	
復核	WLQ	2021.12.17		
批准				

原EI/4162/21

加工數量	7



剖圖A-A



剖圖B-B

工程號	J-857	地盤	啟德站	附 件
名稱	梗邊企	採用		
材料	X86023	地盤		
顏色	深灰色	工廠		

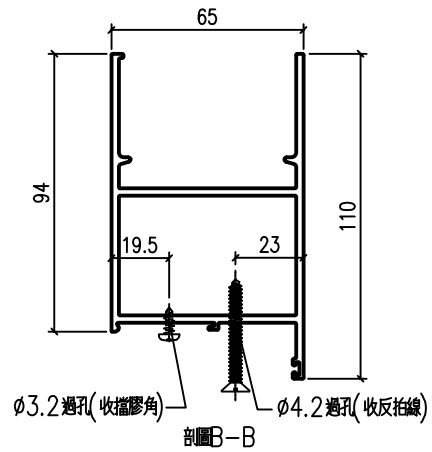
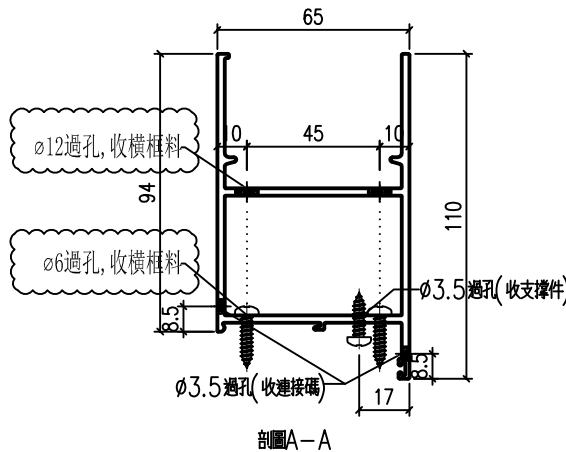
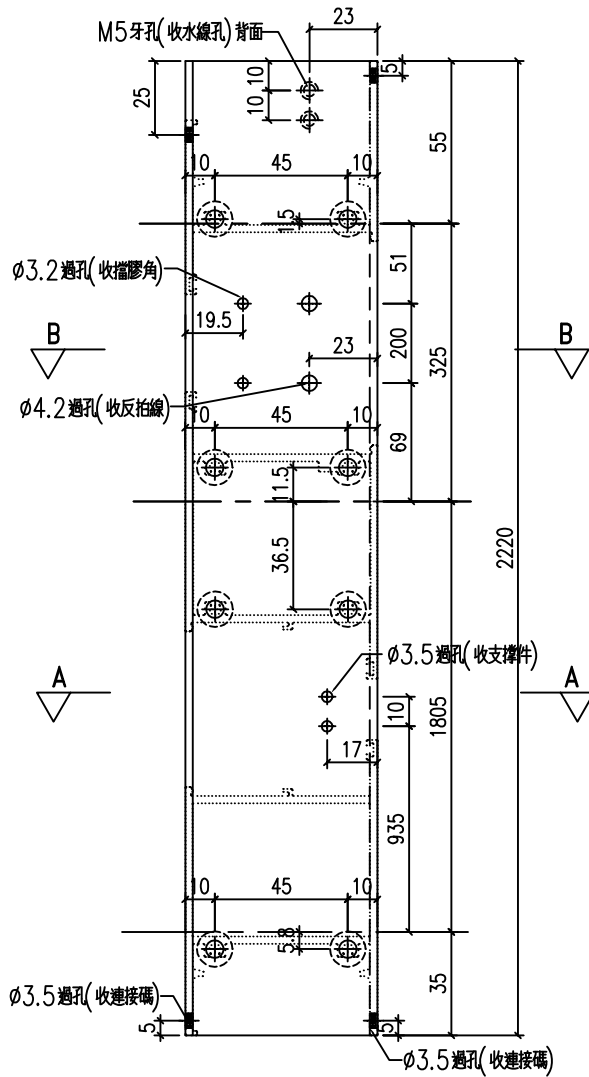


美特鋁質 有限公司  
MIDI Aluminium Fabricator Ltd.

類別		物料號		
制圖	HHQ	2021.12.17	圖號	J857-GBQ-4R
修改	A	B	數量	
日期	12.27	2022.1.5	位置	
復核	WLQ	2021.12.17		
批准				

原EI/4162/21

加工數量	7



工程號	J-857	地盤	啟德站	附 件
名稱	梗邊企	採用		
材料	X86023	地盤		
顏色	深灰色	工廠		



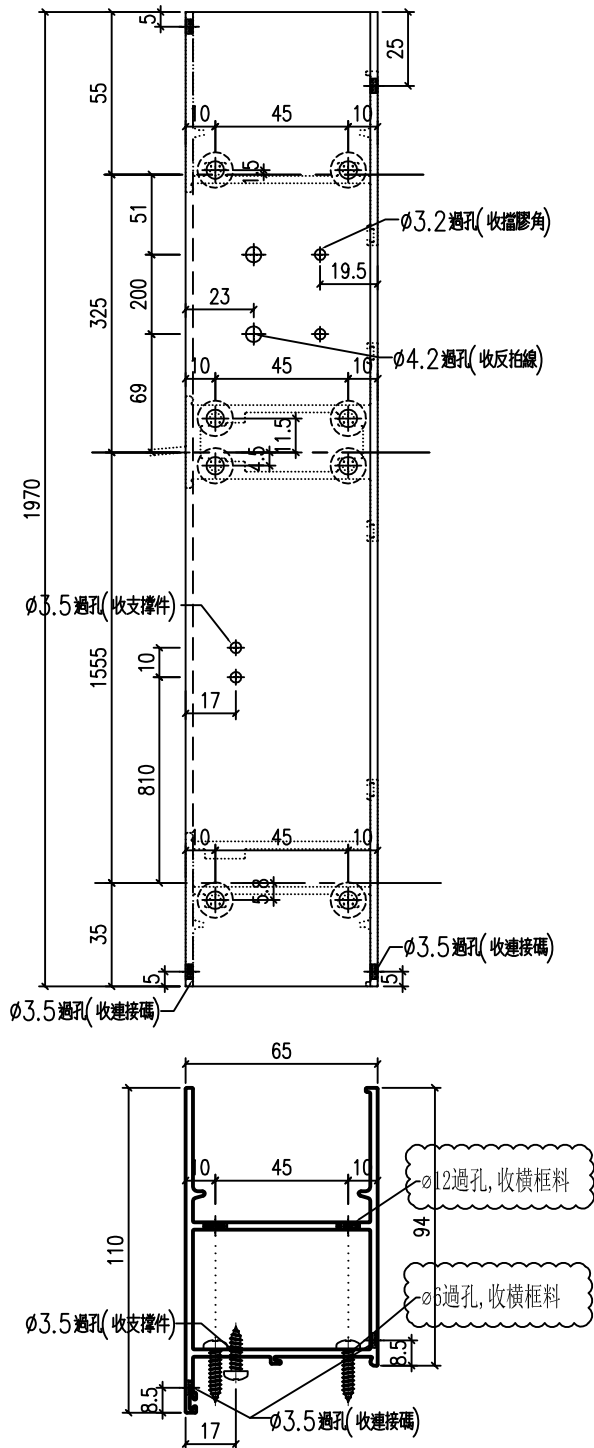


美特鋁質 有限公司  
MIDI Aluminium Fabricator Ltd.

類別		物料號		
制圖	HHQ	2021.12.17	圖號	J857-GBQ-6L
修改	A	B	數量	
日期	12.27	2022.1.5	位置	
復核	WLQ	2021.12.17		
批准				

原EI/4162/21

加工數量	22



工程號	J-857	地盤	啟德站	附 件
名稱	梗邊企		採用	
材料	X86023		地盤	
顏色	深灰色		工廠	

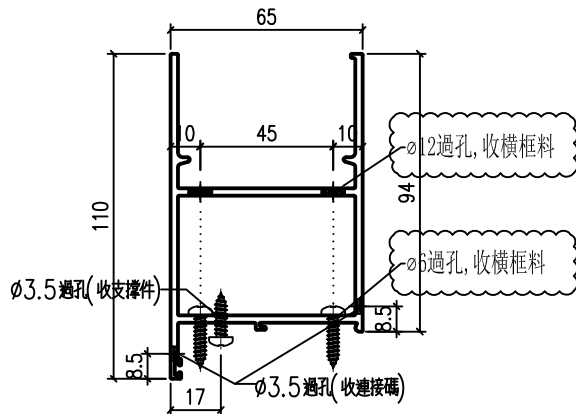
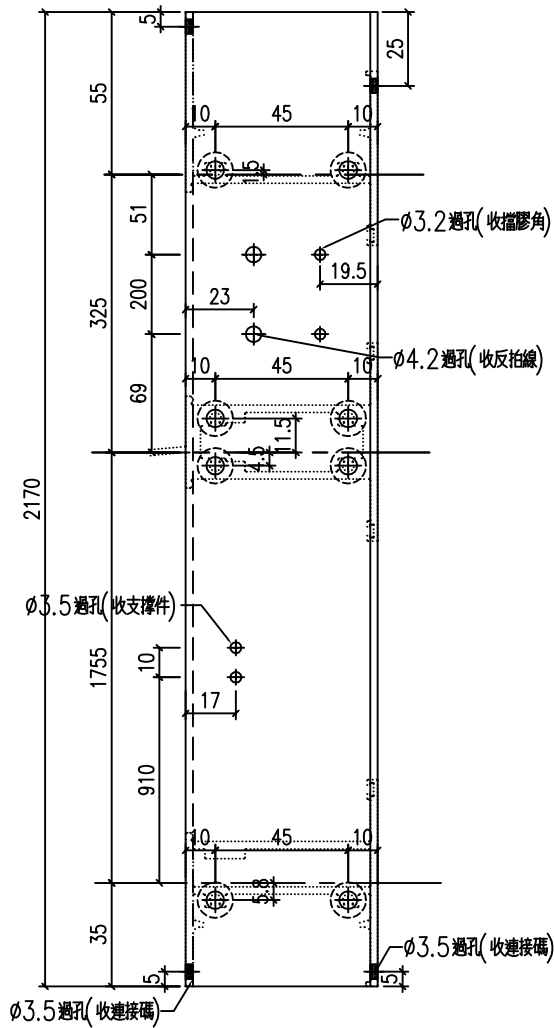


美特鋁質 有限公司  
MIDI Aluminium Fabricator Ltd.

類別		物料號		
制圖	HHQ	2021.12.17	圖號	J857-GBQ-7L
修改	A	B	數量	
日期	12.27	2022.1.5	位置	
復核	WLQ	2021.12.17		
批准				

原EI/4162/21

加工數量	1



工程號	J-857	地盤	啟德站	附 件
名稱	梗邊企	採用		
材料	X86023	地盤		
顏色	深灰色	工廠		

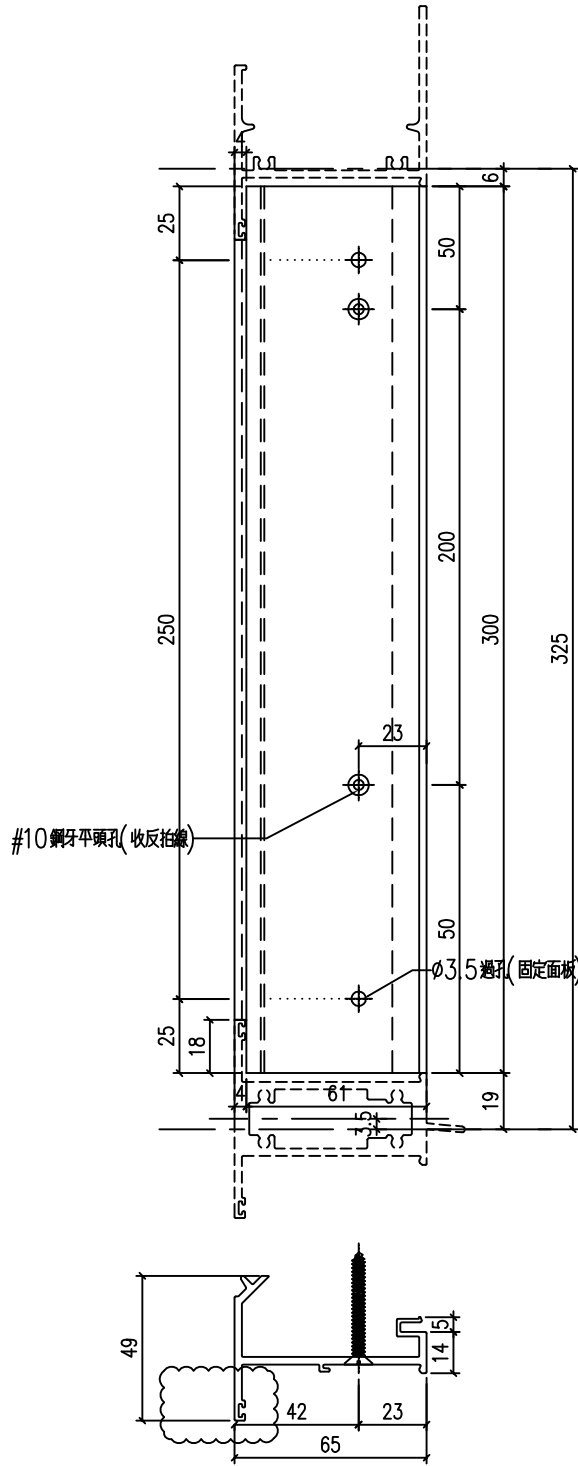


美特鋁質 有限公司  
MIDI Aluminium Fabricator Ltd.

類別		物料號		
制圖	HHQ	2021.12.17	圖號	J857-GFP5R
修改	A	B	數量	
日期	12.27	2022.1.5	位置	
復核	WLQ	2021.12.17		
批准				

原EI/4162/21

加工數量 26

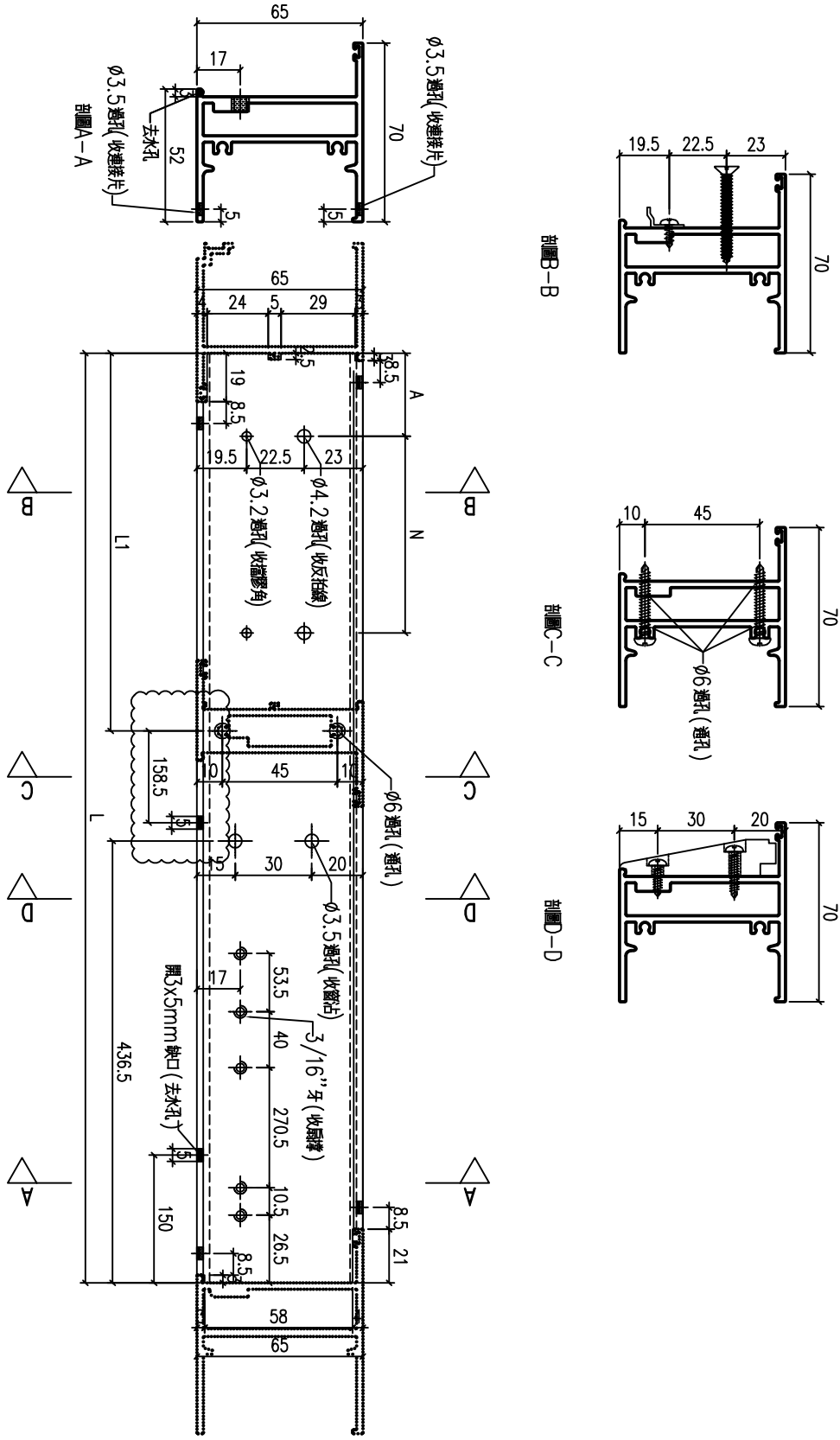


工程號	J-857	地盤	啟德站	附 件
名稱	梗反拍線		採用	
材料	X86039		地盤	
顏色	深灰色		工廠	



美特鋁質 有限公司  
MIDI Aluminium Fabricator Ltd.

類別		物料號	
制圖	HHQ	2021.12.17	圖號 AW12-SDH2
修改	A	B	
日期	12.27	2022.1.5	
復核	WLQ	2021.12.17	數量
批准			位置



铝料编号	L	L1	A	N	数量
AW12-SDH2	938	417	54.5	300 x 1	27
AW20-SDH1	895	374	32.5	300 x 1	23
AW14-SDH1	1043	522	107	300 x 1	28
AW18-SDH1	1018	497	94.5	300 x 1	28

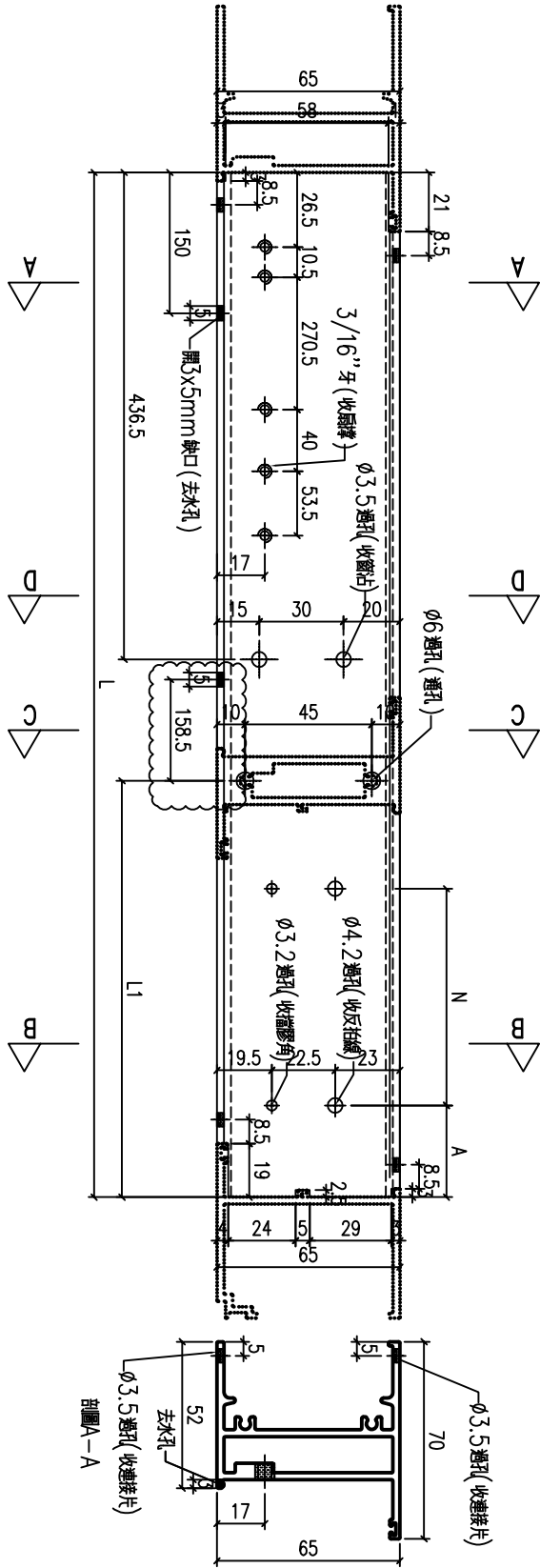
原E1/4162/21

工程號	J-857	地盤	啟德站	附件
名稱	空腔生底橫		採用	
材料	X86033		地盤	
顏色	深灰色		工廠	

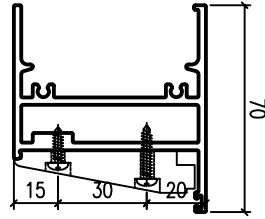


美特鋁質 有限公司  
MIDI Aluminium Fabricator Ltd.

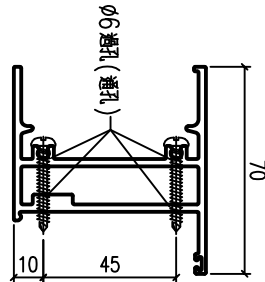
類別		物料號	
制圖	HHQ	2021.12.17	圖號 AW14R-SDH1
修改	A	B	
日期	12.27	2022.1.5	
復核	WLQ	2021.12.17	數量
批准			位置



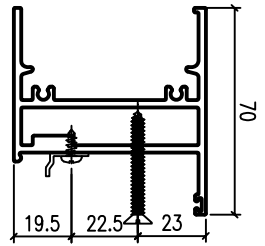
剖面D-D



剖面C-C



剖面B-B



铝料编号	L	L1	A	N	数量
AW14R-SDH1	1043	522	107	300	x 1
AW18R-SDH1	1018	497	94.5	300	x 1
					28

原EI/4162/21

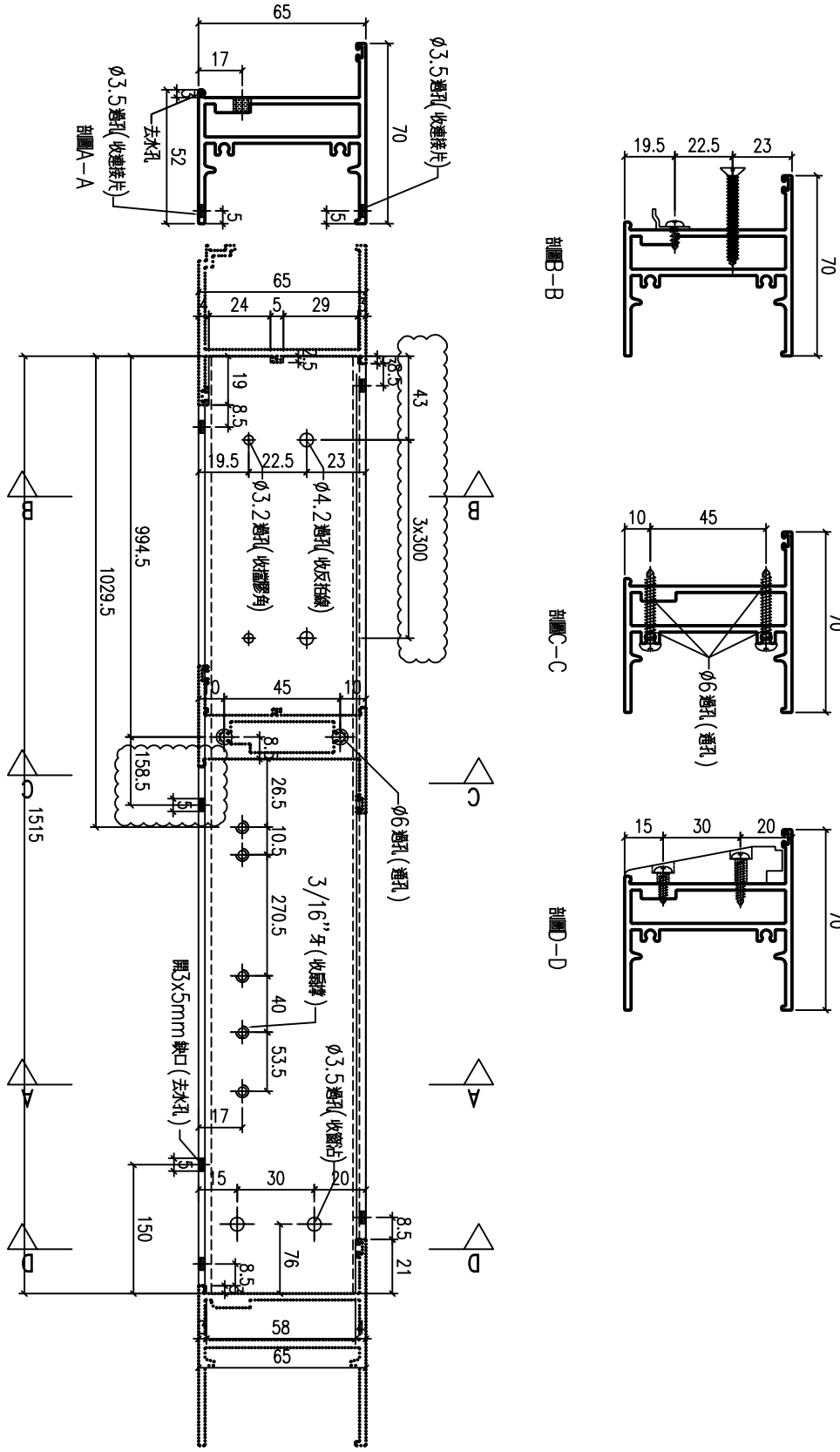
工程號	J-857	地盤	啟德站	附件
名稱	空腔生底橫		採用	
材料	X86033		地盤	
顏色	深灰色		工廠	



美特鋁質 有限公司  
MIDI Aluminium Fabricator Ltd.

類別		物料號		
制圖	HHQ	2021.12.17	圖號	AW13-SDH1
修改	A	B	數量	
日期	12.27	2022.1.5	位置	
復核	WLQ	2021.12.17		
批准				

加工數量	28
------	----



原E1/4162/21

工程號	J-857	地盤	啟德站	附件
名稱	空腔生底橫		採用	
材料	X86033		地盤	
顏色	深灰色		工廠	

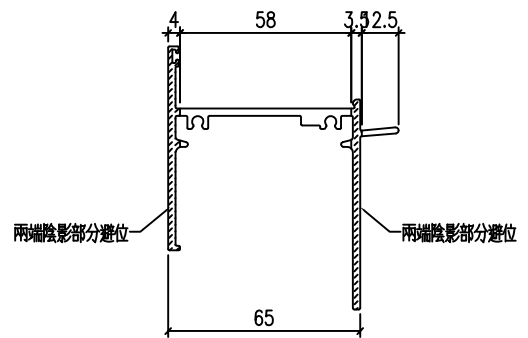
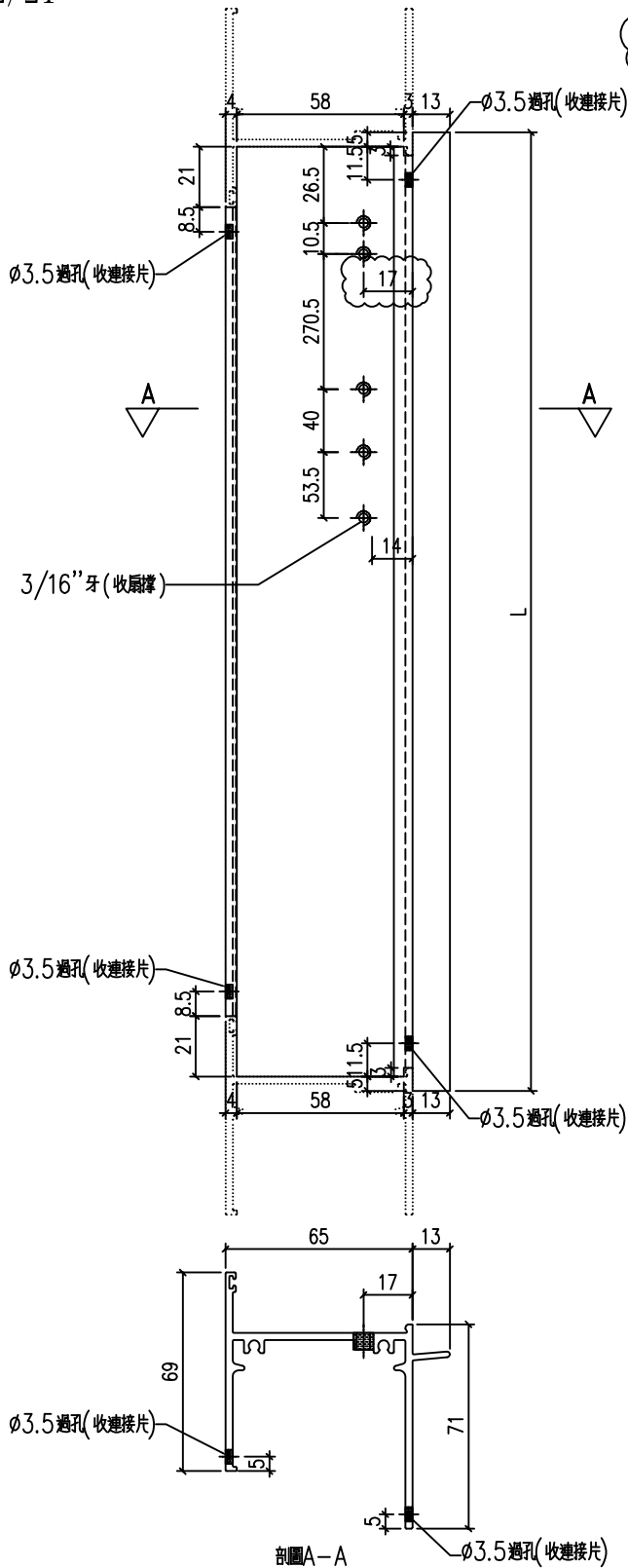


美特鋁質 有限公司  
MIDI Aluminium Fabricator Ltd.

類別		物料號		
制圖	HHQ	2021.12.17	圖號	AW11-SD1R
修改	A	B	數量	
日期	12.27	2022.1.5	位置	
復核	WLQ	2021.12.17		
批准				

原EI/4162/21

物料編號	長度 L	數量
AW11-SD1R	584	80
AW11-SD2R	534	24



工程號	J-857	地盤	啟德站	附件
名稱	生頂橫		採用	
材料	X86031		地盤	
顏色	深灰色		工廠	

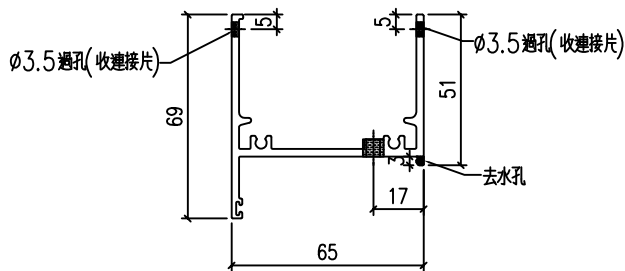
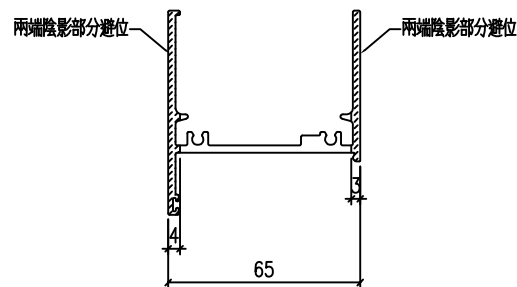
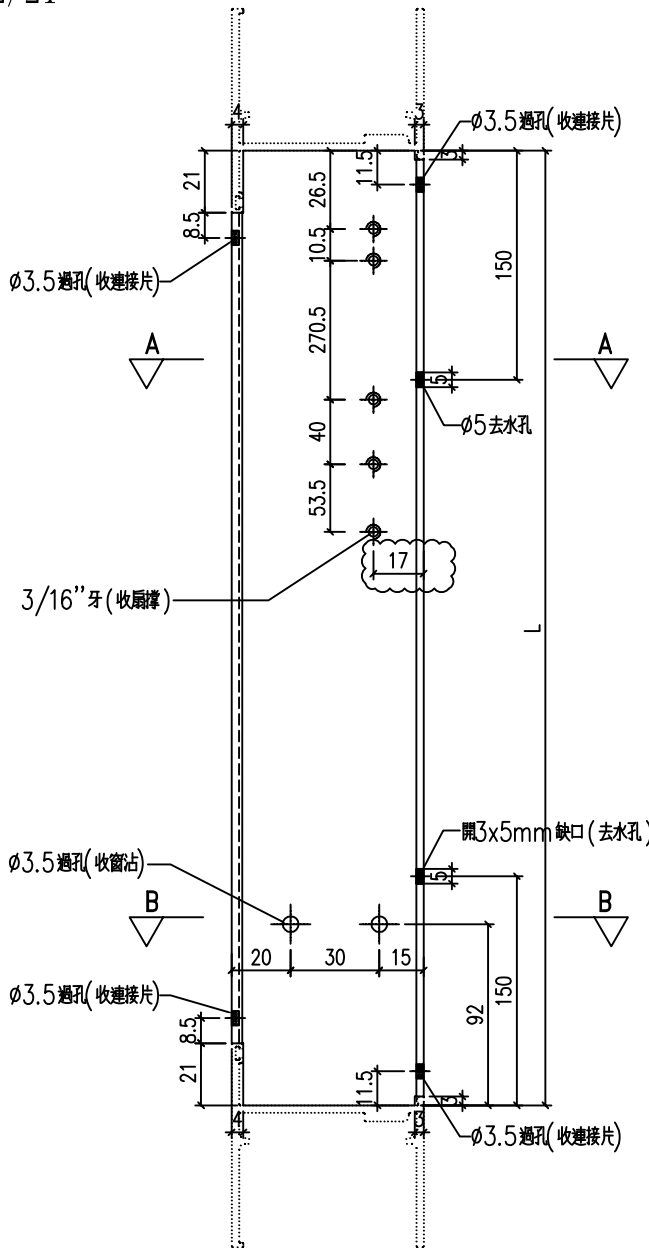


美特鋁質 有限公司  
MIDI Aluminium Fabricator Ltd.

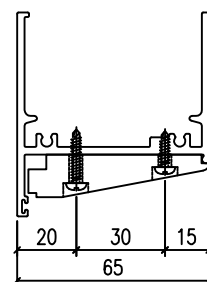
類別		物料料號		
制圖	HHQ	2021.12.17	圖號	AW11-DH1R
修改	A	-	數量	
日期	12.27	-	位置	
復核	WLQ	2021.12.17		
批准				

原EI/4162/21

物料編號	長度 L	數量		
AW11-DH1R	574	80		
AW35-DH1	552	80		
AW11-DH2R	524	24		



剖面A-A



剖面B-B

工程號	J-857	地盤	啟德站	附件
名稱	生底橫	採用		
材料	X86026	地盤		
顏色	深灰色	工廠		

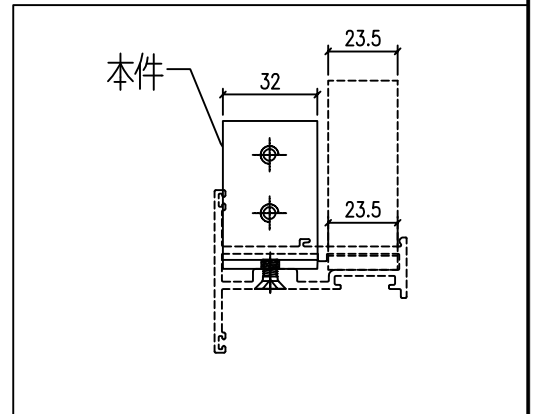
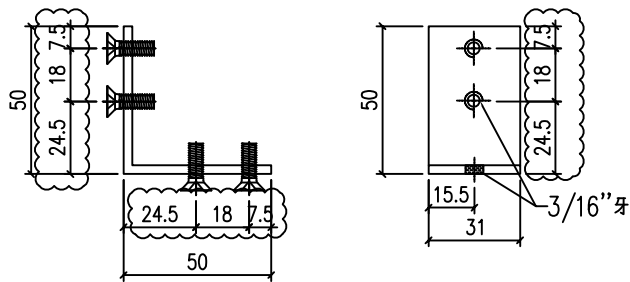


美特鋁質 有限公司  
MIDI Aluminium Fabricator Ltd.

類別		物料號		
制圖	HHQ	2021.11.19	圖號	J857-CY-LJ1
修改	A	B	數量	2900(整單用量)
日期	12.27	1.5	位置	
復核	WLQ	2021.11.19		
批准				

原EI/4162/21

已做0.5mm 搶位

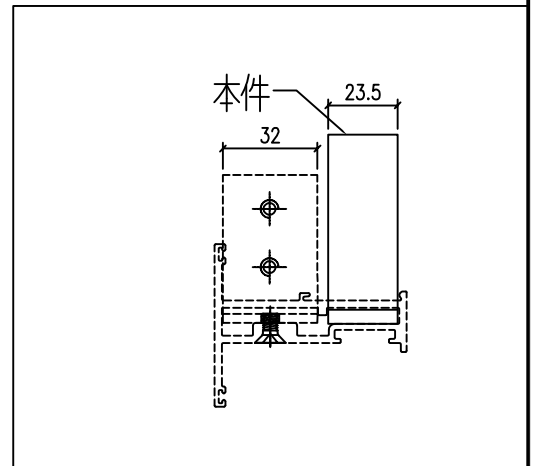
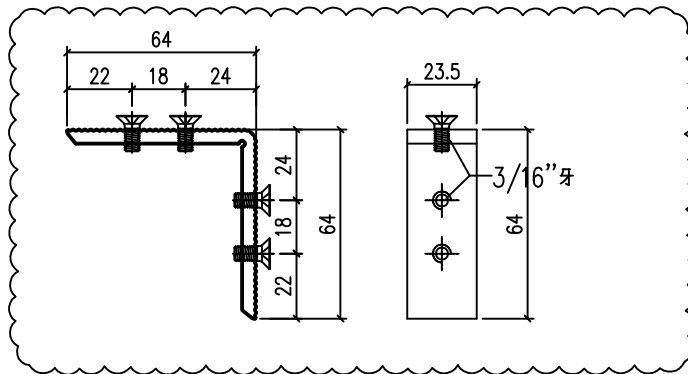


工程號	J-857	地盤	啟德站	附 件
名稱	鋁角加工圖		採用	
材料	L067 (50x50x3mm 鋁角)		地盤	
顏色	MILL		工廠	



美特鋁質 有限公司  
MIDI Aluminium Fabricator Ltd.

類別		物料號	
制圖	HHQ	2021.11.19	圖號 J857-CY-LJ2
修改	A	-	數量 2900(整單用量)
日期	1.5	-	位置



工程號	J-857	地盤	啟德站	附件
名稱	撞角碼加工圖		採用	
材料	X86040		地盤	
顏色	MILL		工廠	

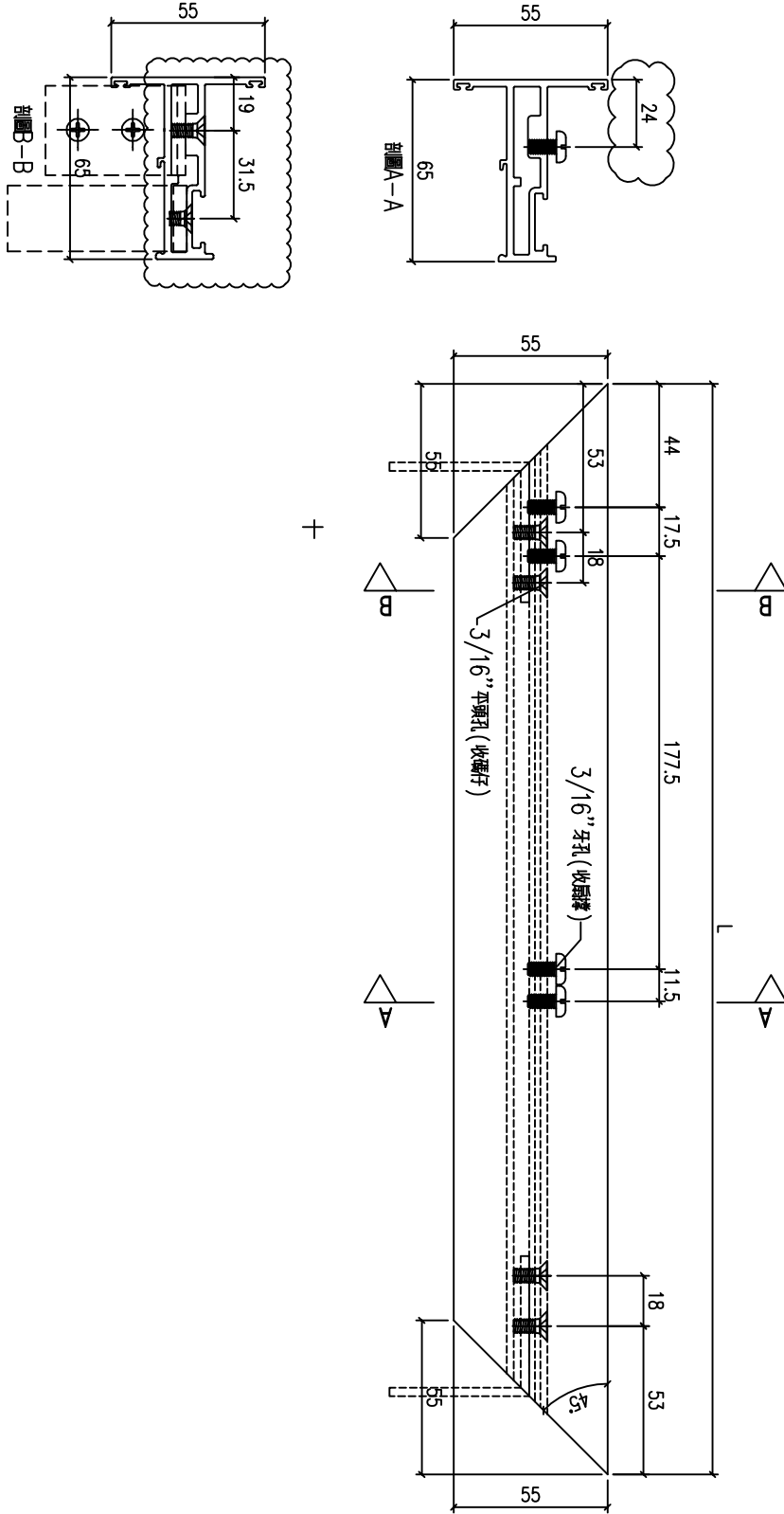


美特鋁質 有限公司  
MIDI Aluminium Fabricator Ltd.

類別		物料號	
制圖	HHQ	2021.12.17	圖號 AW11-1
修改	A	-	數量
日期	2022.1.5	-	位置
復核	WLQ	2021.12.17	
批准			

物料號	長度 L	數量
AM1-1	582	174
AM1X-1	532	48
AM10-1	582	14
AM1X0-1	532	4
AM13-1	520	26
AM130-1	520	2
AM15-1	641	26
AM150-1	641	2
AM17-1	591	26
AM170-1	591	1

物料號	長度 L	數量
AM14R-1	520.5	22
AM18R-1	520.5	26
AM14R0-1	520.5	2
AM18R0-1	520.5	2
AM35b-1	560	77
AM35b0-1	560	3



原E1/4162/21

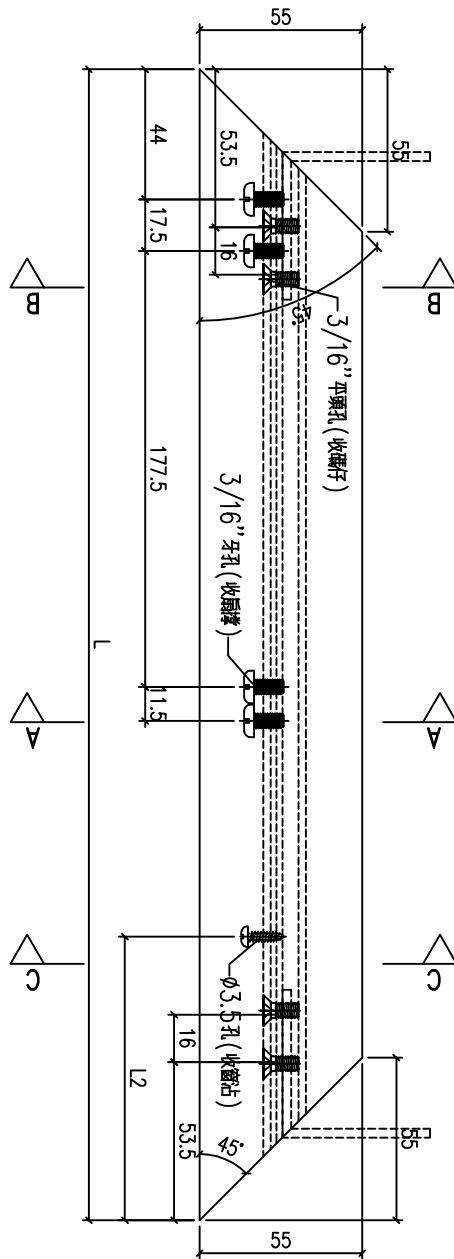
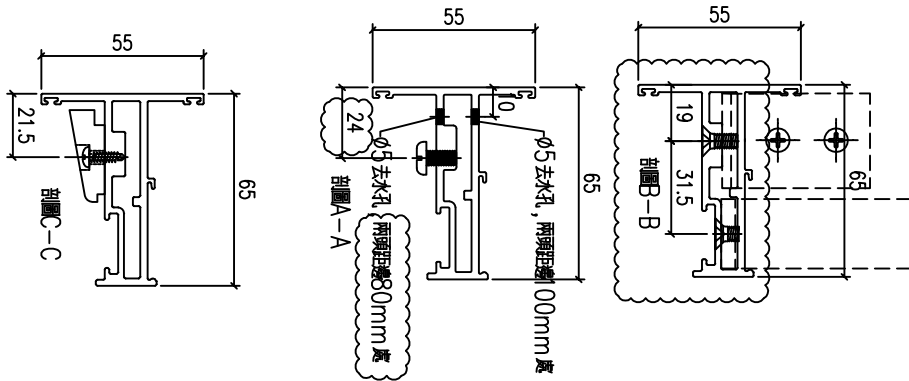
工程號	J-857	地盤	啟德站	附 件
名稱	窗玉料	採用		
材料	X86025	地盤		
顏色	深灰色	工廠		



美特鋁質 有限公司  
MIDI Aluminium Fabricator Ltd.

類別		物料號	
制圖	HHQ	2021.12.17	圖號 AW11-2
修改	A	-	數量
日期	2022.1.5	-	位置
復核	WLQ	2021.12.17	
批准			

原E1/4162/21



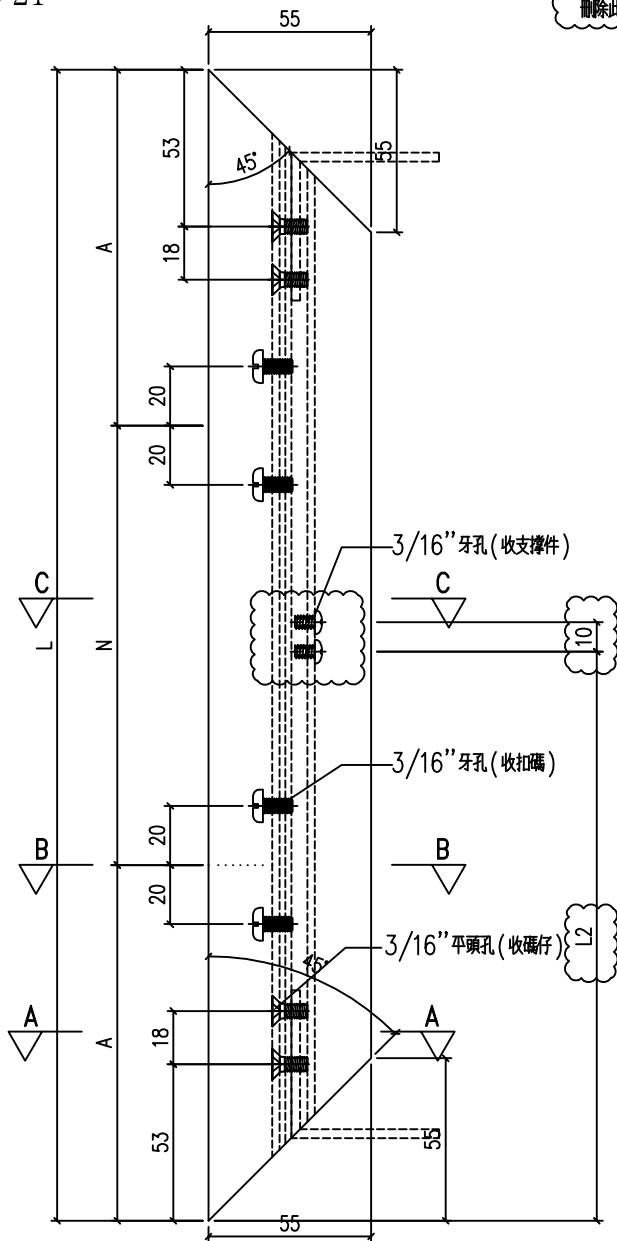
物料編號	長度 L	L2	數量
AM1-2	582	96	174
AM1X-2	532	96	48
AM1o-2	582	96	14
AM1Xo-2	532	96	4
AM13-2	520	80	26
AM13o-2	520	80	2
AM15-2	641	96	26
AM15o-2	641	96	2
AM17-2	591	96	26
AM17o-2	591	96	1

物料編號	長度 L	L2	數量
AM14R-2	520.5	80	22
AM18R-2	520.5	80	26
AM14Rg-2	520.5	80	2
AM18Rg-2	520.5	80	2
AM135b-2	560	96	77
AM135bo-2	560	96	3

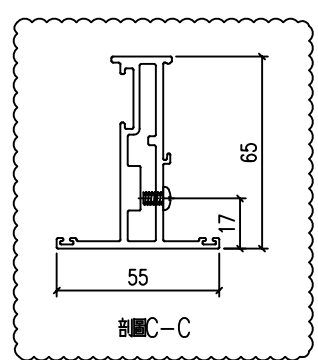
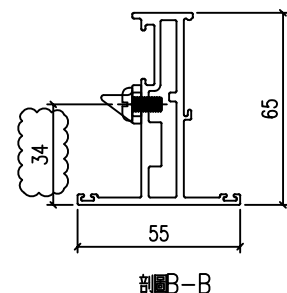
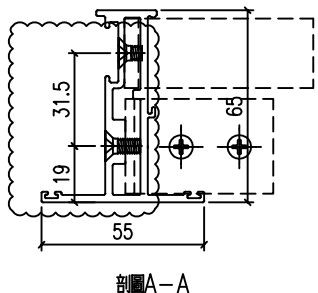
工程號	J-857	地盤	啟德站	附 件
名稱	窗玉料	採用		
材料	X86025	地盤		
顏色	深灰色	工廠		

類別		物料號	
制圖	HHQ	2021.12.17	圖號 AW11-3
修改	A	B	數量
日期	2022.1.5	2022.1.5	位置
復核	WLQ	2021.12.17	
批准			

原EI/4162/21



物料编号	长度L	N	A	数量	L2
AW11-3	1382	950 x 1	216	174	721
AW11X-3	1382	950 x 1	216	48	721
AW11a-3	1582	650 x 2	141	14	821
AW11Xa-3	1582	650 x 2	141	4	821
AW13-3	1440	575 x 2	145	26	750
AW13a-3	1790	650 x 2	245	2	925
AW15-3	1590	650 x 2	145	26	825
AW15a-3	1790	650 x 2	245	2	925
AW17-3	1590	650 x 2	145	26	825
AW17a-3	1790	650 x 2	245	1	925
AW14R-3	1590	650 x 2	145	22	825
AW18R-3	1590	650 x 2	145	26	825
AW14Ra-3	1790	650 x 2	245	2	925
AW18Ra-3	1790	650 x 2	245	2	925
AW35b-3	811	500 x 1	155.5	77	435.5
AW35ba-3	1011	700 x 1	155.5	3	535.5
AW11ZR-3	1182	950 x 1	116	26	621



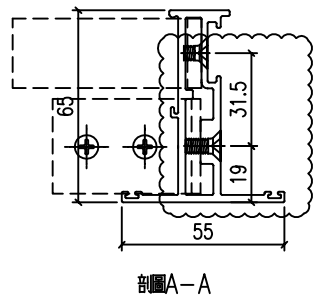
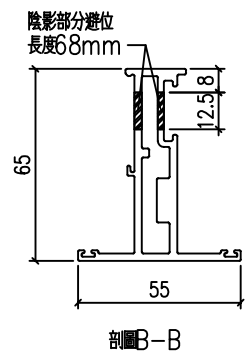
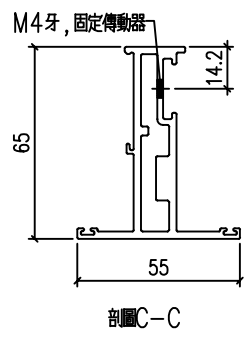
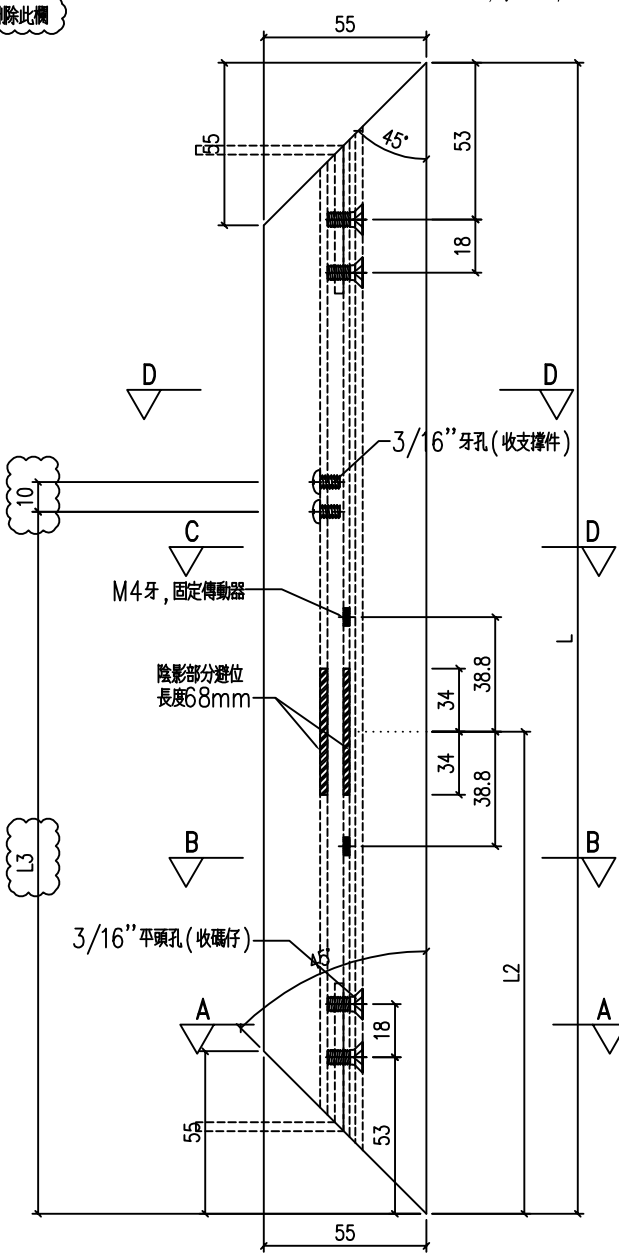
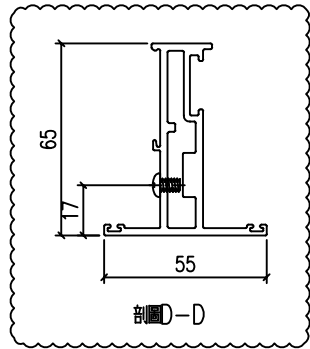
工程號	J-857	地盤	啟德站	附件
名稱	窗玉料	採用		
材料	X86025	地盤		
顏色	深灰色	工廠		

類別		物料號		
制圖	HHQ	2021.12.17	圖號	AW11-4
修改	A	B	數量	
日期	2022.1.5	2022.1.5	位置	
復核	WLQ	2021.12.17		
批准				

物料编号	长度L	L2	数量	L3
AW11-4	1382	271.5	174	721
<del>AW11X-4</del>	<del>1382</del>	<del>271.5</del>	<del>48</del>	<del>721</del>
AW11a-4	1582	271.5	14	821
AW11Xa-4	1582	271.5	4	821
AW13-4	1440	454	26	750
AW13a-4	1790	454	2	925
AW15-4	1590	454	26	825
AW15a-4	1790	454	2	925
AW17-4	1590	454	26	825
AW17a-4	1790	454 <td 1	925	
AW14R-4	1590	454	22	825
AW18R-4	1590	454	26	825
AW14Ra-4	1790	454	2	925
AW18Ra-4	1790	454	2	925
AW35b-4	811	271.5	77	435.5
AW35ba-4	1011	271.5	3	535.5
AW11ZR-4	1182	271.5	26	621

刪除此欄

原EI/4162/21



工程號	J-857	地盤	啟德站	附件
名稱	窗玉料	採用		
材料	X86025	地盤		
顏色	深灰色	工廠		

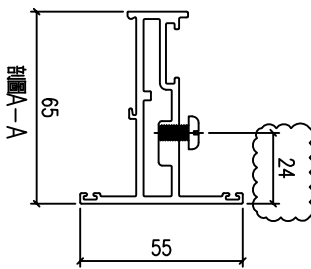
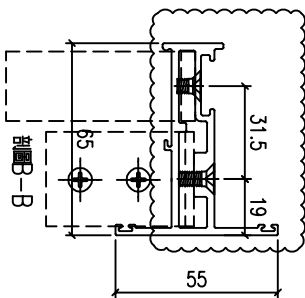
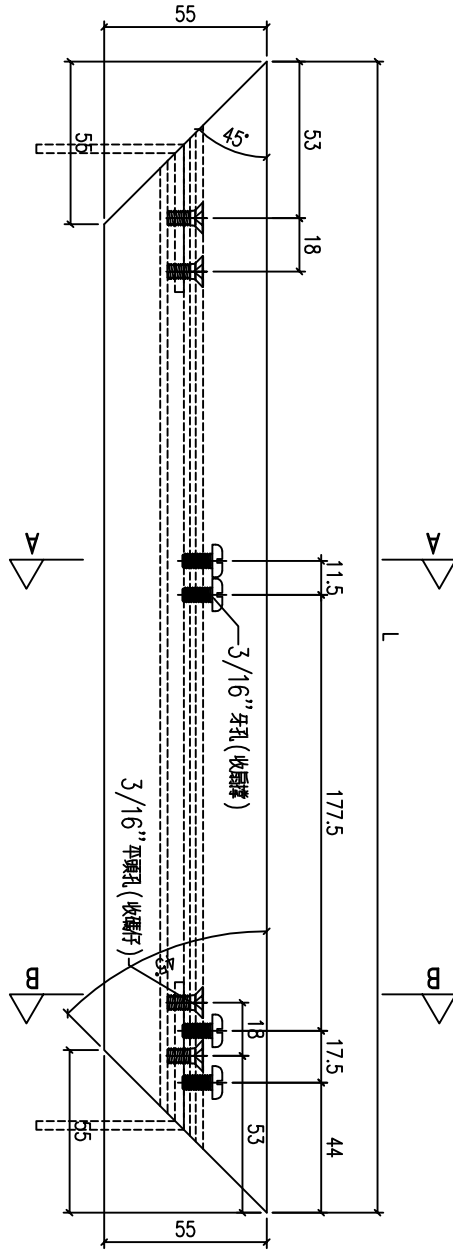


美特鋁質 有限公司  
MIDI Aluminium Fabricator Ltd.

類別		物料號	
制圖	HHQ	2021.12.17	圖號 AW11R-1
修改	A	-	數量
日期	2022.1.5	-	位置
復核	WLQ	2021.12.17	
批准			

物料編號	長度 L	數量
AW11R-1	582	74
AW11Rd-1	582	6
AW12-1	520.5	26
AW12a-1	520.5	1
AW15R-1	641	22
AW15Rd-1	641	2
AW17R-1	591	26
AW17Rd-1	591	1
AW20-1	520.5	22
AW20a-1	520.5	1

物料編號	長度 L	數量
AW14-1	520.5	26
AW18-1	520.5	26
AW14a-1	520.5	2
AW18a-1	520.5	2
AW35-1	560	77
AW35a-1	560	3
AW11X-1R	532	24



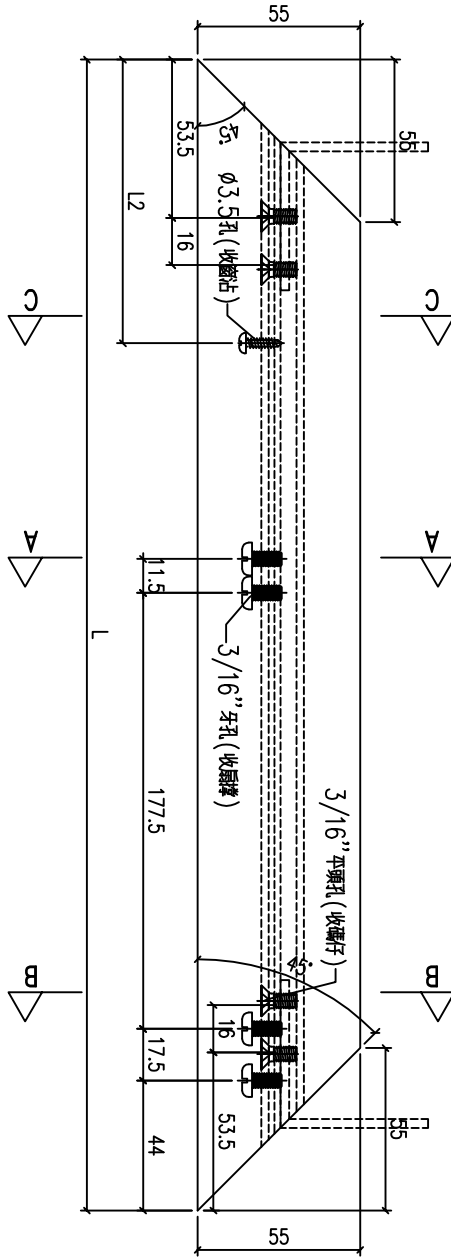
原E1/4162/21

工程號	J-857	地盤	啟德站	附 件
名稱	窗玉料	採用		
材料	X86025	地盤		
顏色	深灰色	工廠		



美特鋁質 有限公司  
MIDI Aluminium Fabricator Ltd.

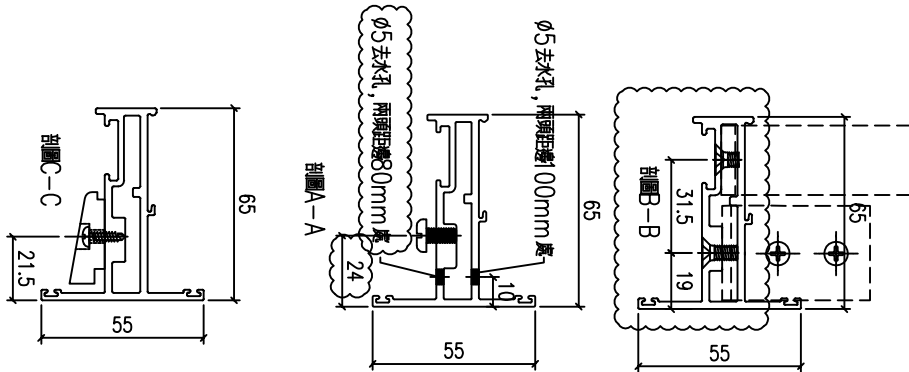
類別		物料號	
制圖	HHQ	2021.12.17	圖號 AW11R-2
修改	A	B	數量
日期	12.29	2022.1.5	位置
復核	WLQ	2021.12.17	
批准			



物料編號	長度 L	L2	數量
AW11R-2	582	96	74
AW11Rd-2	582	96	6
AW12-2	520.5	80	26
AW12a-2	520.5	80	1
AW15R-2	641	96	22
AW15Rd-2	641	96	2
AW17R-2	591	96	26
AW17Rd-2	591	96	1
AW20-2	520.5	80	22
AW20a-2	520.5	80	1

物料編號	長度 L	L2	數量
AW14-2	520.5	80	26
AW18-2	520.5	80	26
AW14a-2	520.5	80	2
AW18a-2	520.5	80	2
AW35-2	560	96	77
AW35a-2	560	96	3
AW11X-2R	532	24	



原E1/4162/21

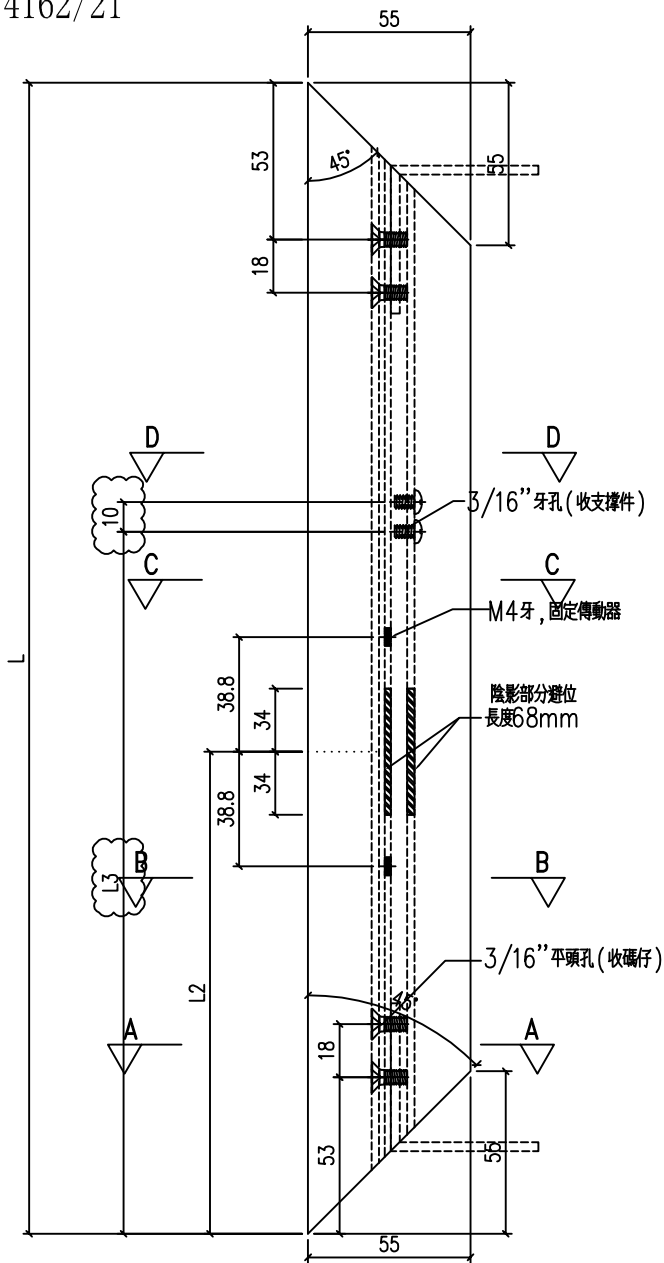
工程號	J-857	地盤	啟德站	附件
名稱	窗玉料	採用		
材料	X86025	地盤		
顏色	深灰色	工廠		



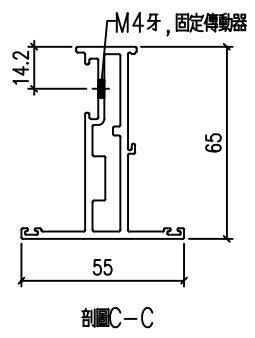
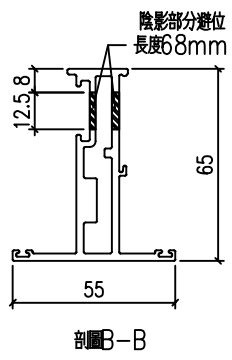
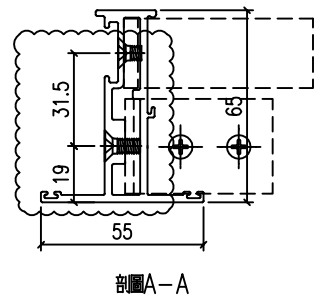
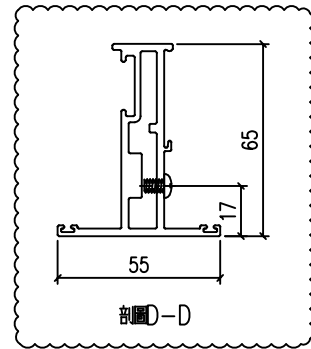
美特鋁質 有限公司  
MIDI Aluminium Fabricator Ltd.

類別		物料號		
制圖	HHQ	2021.12.17	圖號	AW11R-3
修改	A	B	數量	
日期	12.29	2022.1.5	位置	
復核	WLQ	2021.12.17		
批准				

原EI/4162/21



物料编号	长度L	L2	数量	L3
AW11R-3	1382	271.5	74	721
AW11Ra-3	1582	271.5	6	821
AW12-3	1690	454	26	875
AW12a-3	1890	454	1	975
AW15R-3	1590	454	22	825
AW15Ra-3	1790	454	2	925
AW17R-3	1590	454	26	825
AW17Ra-3	1790	454	1	925
AW20-3	1540	454	22	800
AW20a-3	1740	454	1	900
AW14-3	1590	454	26	825
AW18-3	1590	454	26	825
AW14a-3	1790	454	2	925
AW18a-3	1790	454	2	925
AW35-3	811	271.5	77	435.5
AW35a-3	1011	271.5	3	535.5
AW11X-3R	1382	271.5	24	721



工程號	J-857	地盤	啟德站	附件
名稱	窗玉料	採用		
材料	X86025	地盤		
顏色	深灰色	工廠		

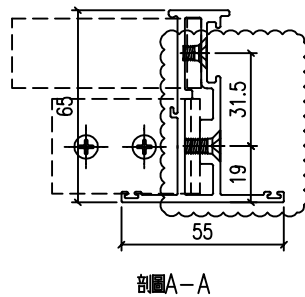
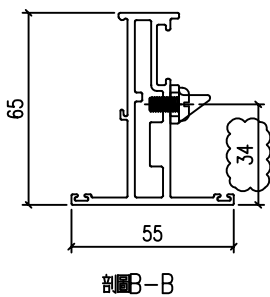
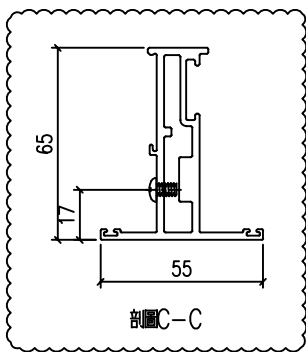
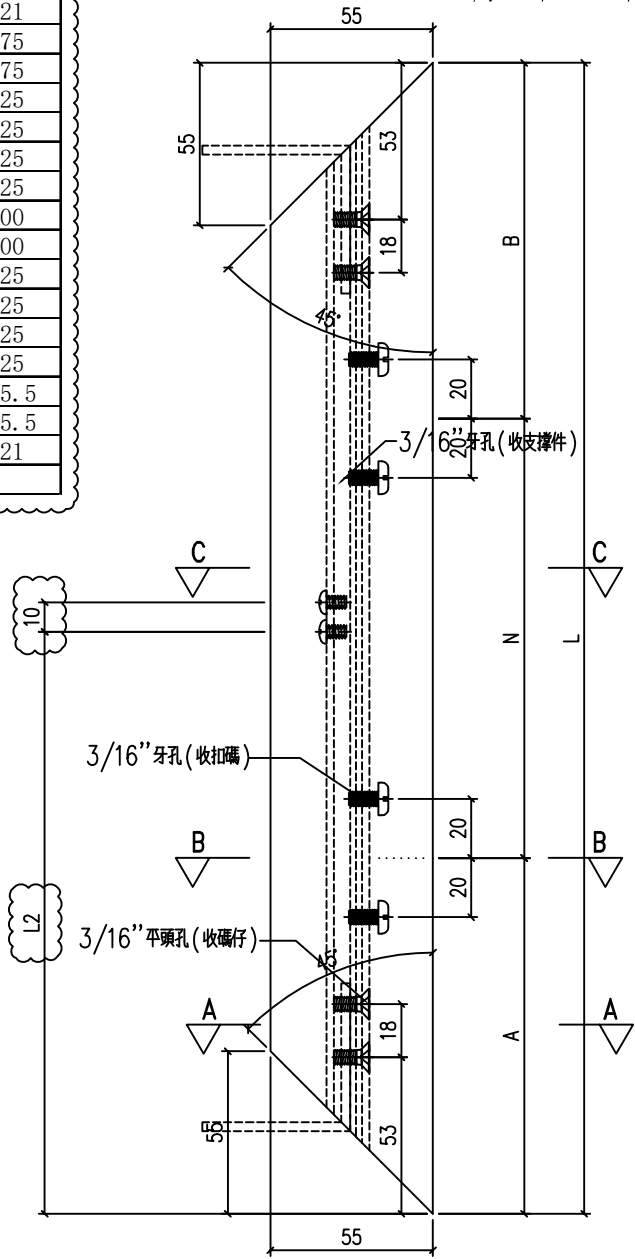


美特鋁質 有限公司  
MIDI Aluminium Fabricator Ltd.

類別		物料號	
制圖	HHQ	2021.12.17	圖號 AW11R-4
修改	A	A	數量
日期	12.29	2022.1.5	位置
復核	WLQ	2021.12.17	
批准			

物料編號	長度L	N	A	數量	L2
AW11R-4	1382	950 x 1	216	74	721
AW11Ra-4	1582	650 x 2	141	6	821
AW12-4	1690	650 x 2	195	26	875
AW12a-4	1890	650 x 2	295	1	975
AW15R-4	1590	650 x 2	145	22	825
AW15Ra-4	1790	650 x 2	245	2	925
AW17R-4	1590	650 x 2	145	26	825
AW17Ra-4	1790	650 x 2	245	1	925
AW20-4	1540	650 x 2	120	22	800
AW20a-4	1740	650 x 2	220	1	900
AW14-4	1590	650 x 2	145	26	825
AW18-4	1590	650 x 2	145	26	825
AW14a-4	1790	650 x 2	245	2	925
AW18a-4	1790	650 x 2	245	2	925
AW35-4	811	500 x 1	155.5	77	435.5
AW35a-4	1011	700 x 1	155.5	3	535.5
AW11X-4R	1382	950 x 1	216	24	721

原EI/4162/21



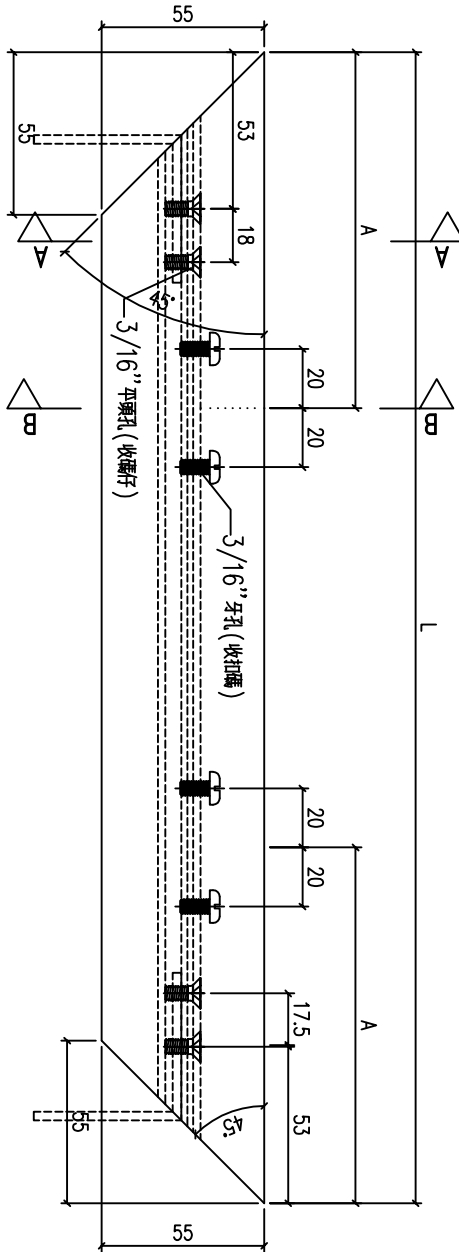
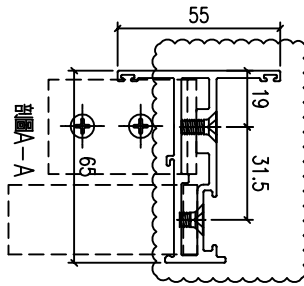
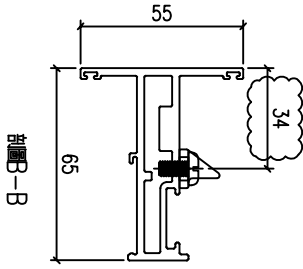
工程號	J-857	地盤	啟德站	附件
名稱	窗玉料	採用		
材料	X86025	地盤		
顏色	深灰色	工廠		



美特鋁質 有限公司  
MIDI Aluminium Fabricator Ltd.

類別		物料號		
制圖	HHQ	2021.12.17	圖號	AW12-5
修改	A	-	數量	
日期	2022.1.5	-	位置	
復核	WLQ	2021.12.17		
批准				

物料編號	長度 L	A	數量
AW12-5	781	240.5	26
AW12a-5	781	240.5	1
AW16-1	810	240	52
AW16a-1	810	240	2



原E1/4162/21

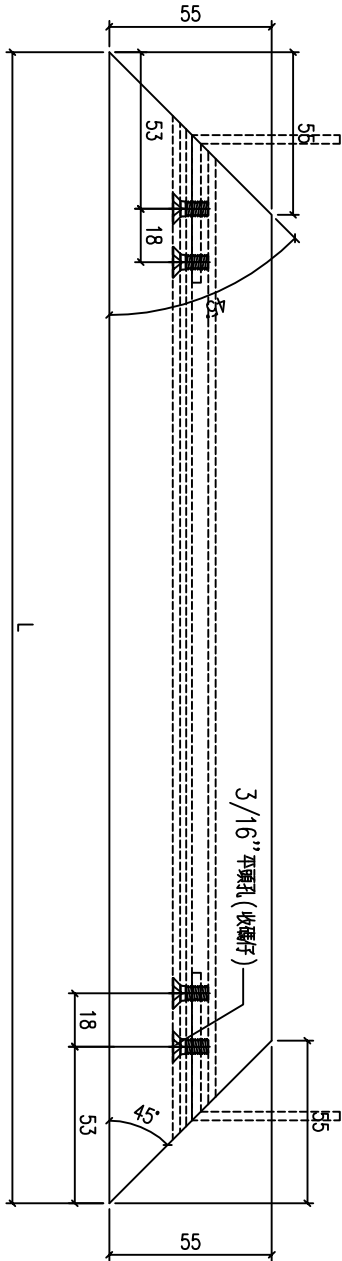
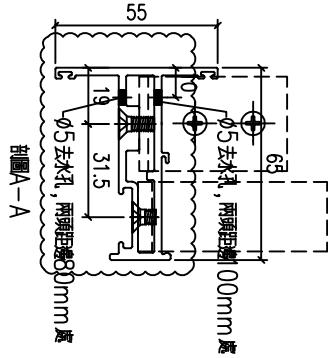
工程號	J-857	地盤	啟德站	附 件
名稱	窗玉料	採用		
材料	X86025	地盤		
顏色	深灰色	工廠		



美特鋁質 有限公司  
MIDI Aluminium Fabricator Ltd.

類別		物料號		
制圖	HHQ	2021.12.17	圖號	AW12-6
修改	A	-	數量	
日期	2022.1.5	-	位置	
復核	WLQ	2021.12.17		
批准				

物料編號	長度 L	數量
AW12-6	781	26
AW12a-6	781	1
AW16-2	810	52
AW16a-2	810	2



原E1/4162/21

工程號	J-857	地盤	啟德站	附件
名稱	窗玉料	採用		
材料	X86025	地盤		
顏色	深灰色	工廠		



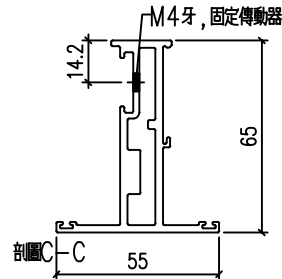
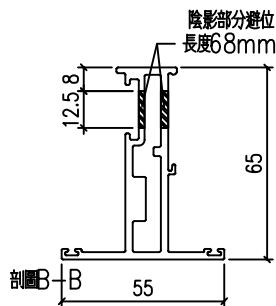
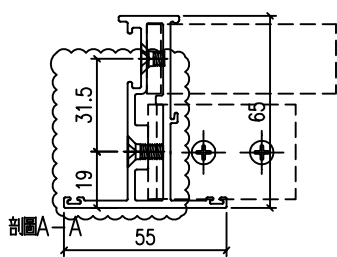
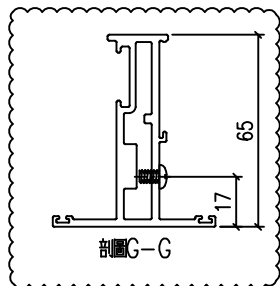
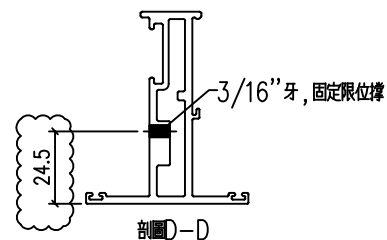
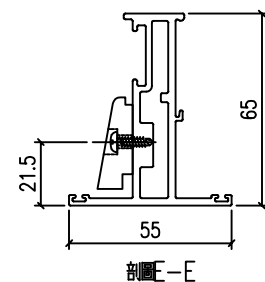
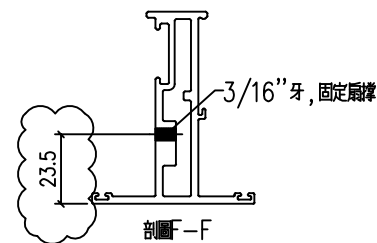
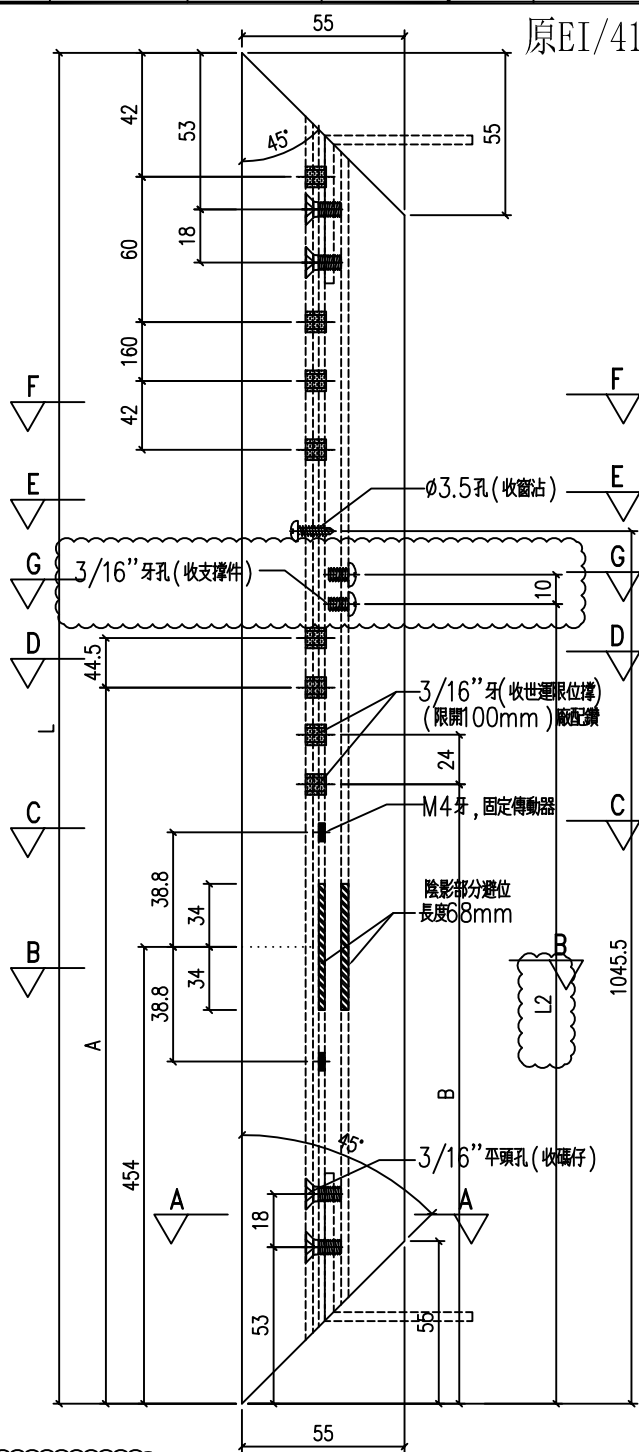
美特鋁質 有限公司  
MIDI Aluminium Fabricator Ltd.

類別		物料號	
制圖	HHQ	2021.12.17	圖號 AW12-7
修改	A	-	數量
日期	2022.1.5	-	位置
復核	WLQ	2021.12.17	
批准			

原EI/4162/21

物料編號	長度 L	A	B	數量	L2
AW12-7	1690	963	460	26	875
AW12a-7	1890			1	975
AW16-3	1590	853	383	52	825
AW16a-3	1790	890		2	925

參考數值



工程號	J-857	地盤	啟德站	附 件
名稱	窗玉料	採用		
材料	X86025	地盤		
顏色	深灰色	工廠		



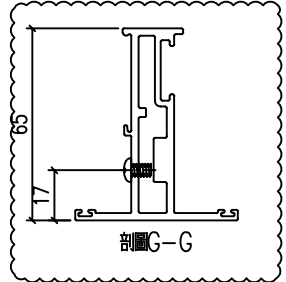
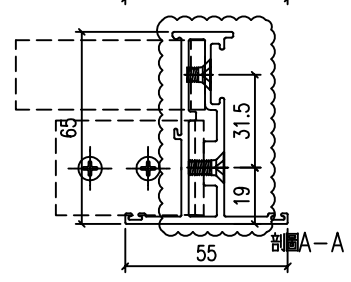
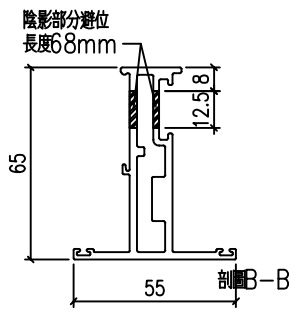
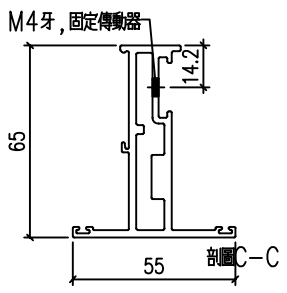
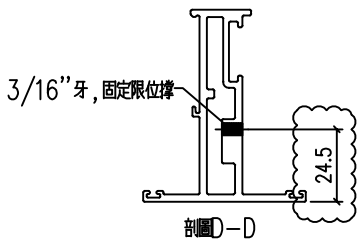
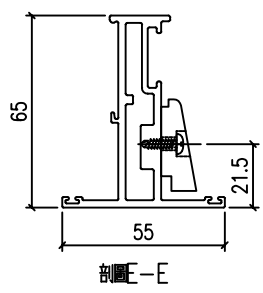
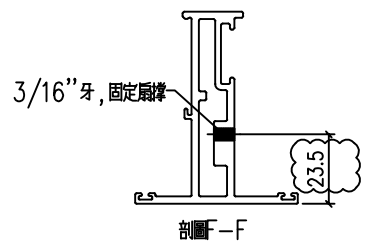
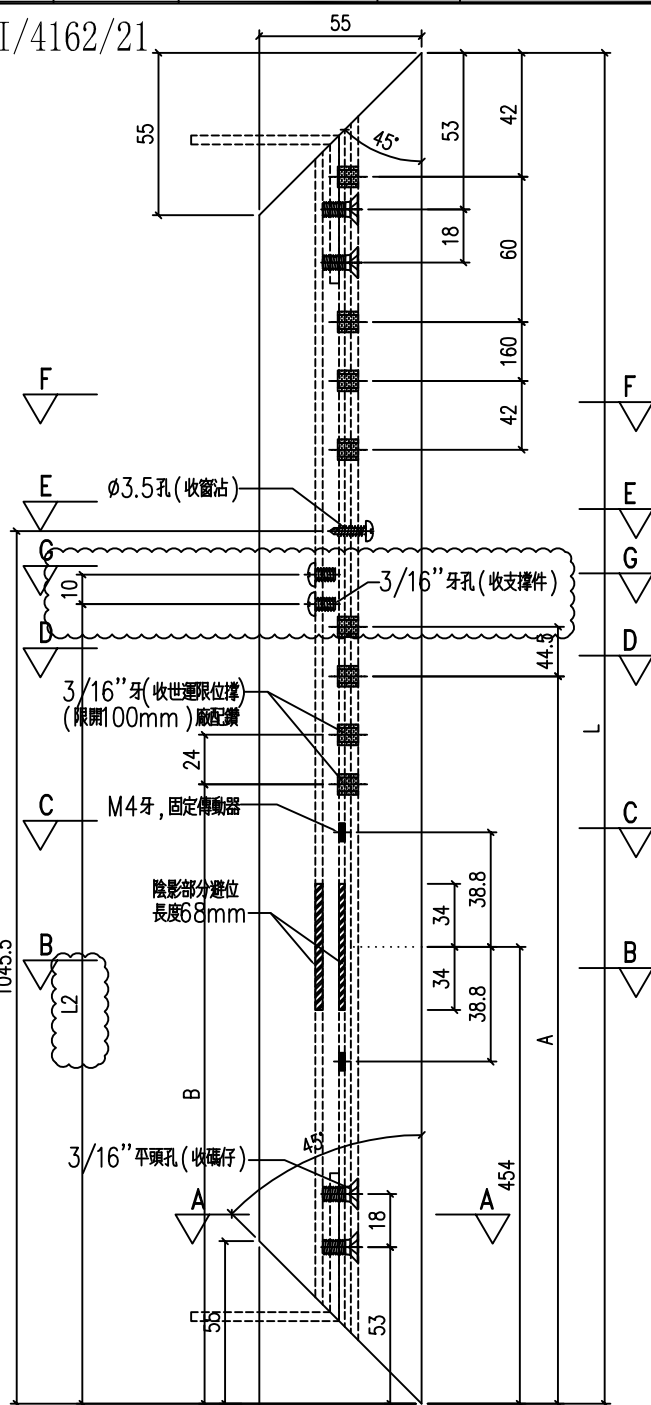
美特鋁質 有限公司  
MIDI Aluminium Fabricator Ltd.

類別		物料號	
制圖	HHQ	2021.12.17	圖號 AW12-8
修改	A	-	數量
日期	2022.1.5	-	位置
復核	WLQ	2021.12.17	
批准			

物料編號	長度 L	A	B	數量	L2
AW12-8	1690	963	460	26	875
AW12a-8	1890			1	975
AW16-4	1590	853	383	52	825
AW16a-4	1790	890		2	925

參考數值

原EI/4162/21



工程號	J-857	地盤	啟德站	附件
名稱	窗玉料	採用		
材料	X86025	地盤		
顏色	深灰色	工廠		



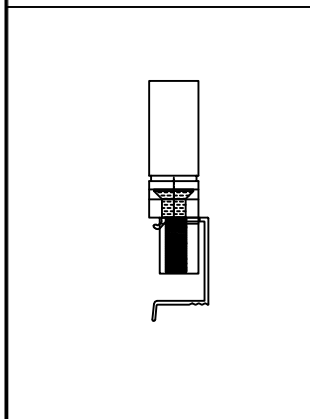
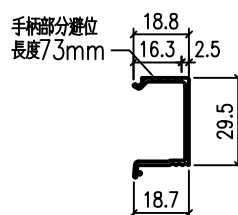
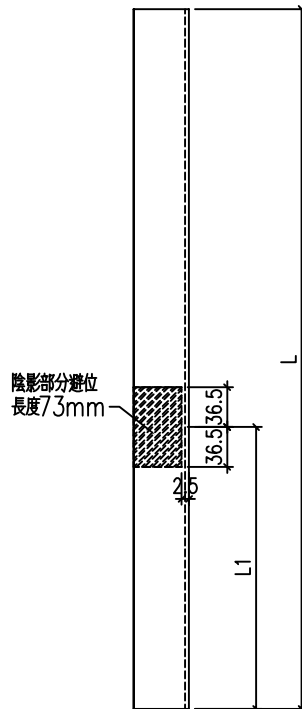
美特鋁質 有限公司  
MIDI Aluminium Fabricator Ltd.

類別		物料號		
制圖	HHQ	2021.12.17	圖號	AW11-BX-R4
修改	A	B	數量	
日期	2022.1.5	2022.1.5	批准	位置

物料編號	長度L	L2	數量
AW11-BX-R4	1304	232.5	174
<del>AW11-BX-R4</del>	<del>1304</del>	<del>232.5</del>	<del>48</del>
AW11a-BX-R4	1504	232.5	14
AW11Xa-BX-R4	1504	232.5	4
AW13-BX-R4	1362	415	26
AW13a-BX-R4	1712	415	2
AW15-BX-R4	1512	415	26
AW15a-BX-R4	1712	415	2
AW17-BX-R4	1512	415	26
AW17a-BX-R4	1712	415	1
AW14R-BX-R4	1512	415	22
AW18R-BX-R4	1512	415	26
AW14Ra-BX-R4	1712	415	2
AW18Ra-BX-R4	1712	415	2
AW35b-BX-R4	733	232.5	77
AW35ba-BX-R4	933	232.5	3
AW11ZR-BX-R4	1104	232.5	26

刪除此欄

原EI/4162/21



工程號	J-857	地盤	啟德站	附件
名稱	窗玉料	採用		
材料	玻璃線	地盤		
顏色	深灰色	工廠		

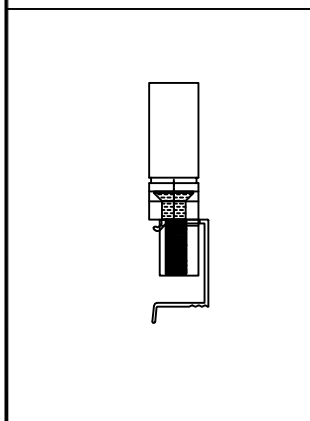
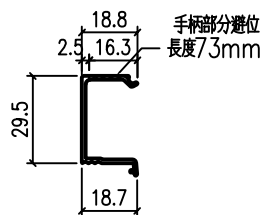
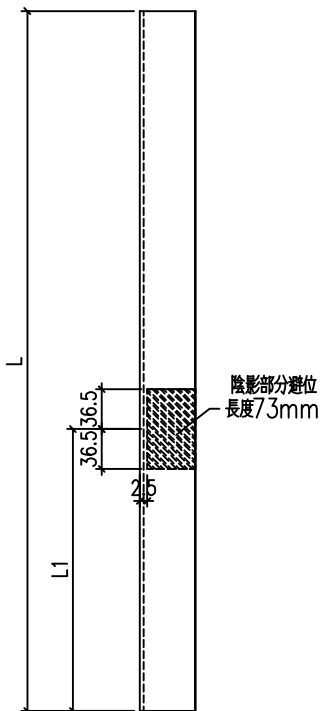


美特鋁質 有限公司  
MIDI Aluminium Fabricator Ltd.

類別		物料號		
制圖	HHQ	2021.12.17	圖號	AW11R-BX-L3
修改	A	-	數量	
日期	1.5	-	位置	
復核	WLQ	2021.12.17		
批准				

原EI/4162/21 新增

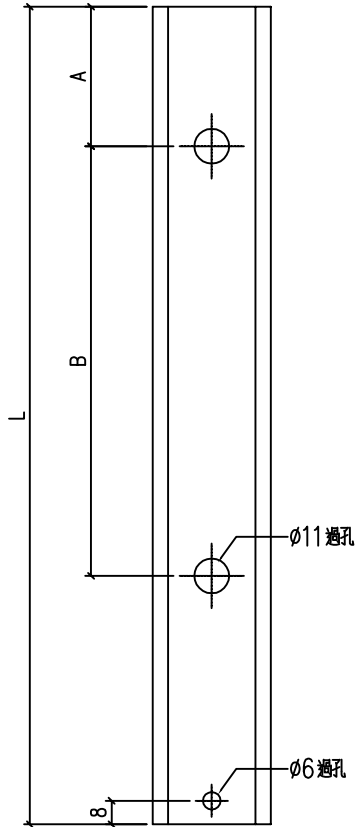
物料编号	长度L	L2	数量
AW11R-BX-L3	1304	232.5	74
AW11Ra-BX-L3	1504	232.5	6
AW12-BX-L3	1612	415	26
AW12a-BX-L3	1812	415	1
AW15R-BX-L3	1512	415	22
AW15Ra-BX-L3	1712	415	2
AW17R-BX-L3	1512	415	26
AW17Ra-BX-L3	1712	415	1
AW20-BX-L3	1462	415	22
AW20a-BX-L3	1662	415	1
AW14-BX-L3	1512	415	26
AW18-BX-L3	1512	415	26
AW14a-BX-L3	1712	415	2
AW18a-BX-L3	1712	415	2
AW35-BX-L3	733	232.5	77
AW35a-BX-L3	933	232.5	3
AW11X-BX-L3	1304	232.5	24



工程號	J-857	地盤	啟德站	附件
名稱	玻璃線	採用		
材料	X85966	地盤		
顏色	深灰色	工廠		

類別		物料號		
制圖	HHQ	2021.12.17	圖號	AW11-LB1
修改	A	B	數量	
日期	2022.1.5	2022.1.5	位置	
復核	WLQ	2021.12.17		
批准				

原EI/4162/21



物料編號	長度 L	A	B	數量
AW11-LB1	943	15	575	296
AW11-LB2	123	15	0	296
AW11a-LB1	1158	15	2x460	24
AW11a-LB2	138	15	0	24
AW12-LB3	487.5	15	0	52
AW12-LB5	204	8	0	52
AW12-LB1	1089.5	15	2x500	26
AW12-LB2	326.5	15	0	26
AW12a-LB3	487.5	15	0	2
AW12a-LB5	204	8	0	2
AW12a-LB1	1264.5	15	2x550	1
AW12a-LB2	301.5	15	0	1
AW13-LB1	789.5	15	575	26
AW13-LB2	276.5	15	0	26
AW13a-LB1	1139.5	15	2x500	2
AW13a-LB2	276.5	15	0	2
AW15-LB1	964.5	15	2x450	48
AW15-LB2	301.5	15	0	48
AW15a-LB1	1139.5	15	2x500	4
AW15a-LB2	276.5	15	0	4
AW17-LB1	964.5	15	2x450	52
AW17-LB2	301.5	15	0	52
AW17a-LB1	1139.5	15	2x500	2
AW17a-LB2	276.5	15	0	2
AW16-LB1	487.5	15	0	104
AW16-LB3	204	8	0	104
AW16a-LB1	487.5	15	0	4
AW16a-LB3	204	8	0	4
AW20-LB1	917	15	2x435	22
AW20-LB2	304	15	0	22
AW20a-LB1	1114.5	15	2x500	1
AW20a-LB2	301.5	15	0	1
AW14-LB1	964.5	15	2x450	48
AW14-LB2	301.5	15	0	48
AW14a-LB1	1139.5	15	2x500	4
AW14a-LB2	276.5	15	0	4
AW18-LB1	964.5	15	2x450	52
AW18-LB2	301.5	15	0	52
AW18a-LB1	1139.5	15	2x500	4
AW18a-LB2	276.5	15	0	4
AW35-LB1	370	15	0	154
AW35-LB2	121	15	0	154
AW35a-LB1	567.5	15	0	6
AW35a-LB2	118.5	15	0	6
AW11ZR-LB1	743	15	475	26
AW11ZR-LB2	123	15	0	26

工程號	J-857	地盤	啟德站	附件
名稱	拉巴加工圖		採用	
材料	H122785		地盤	
顏色	深灰色		工廠	