

工程指示 / 要求簡箋(E.I.)

工程指示編號：EI / 4162 / 22 修改版次：F

工程編號：J857

工程名稱：啟德 6552

工程項目：預製窗 - 大貨鋁窗鋁料加工圖

收件人：生統

發件人：Yancy Chen

日期：06/01/2022

要求提供 / 確認 事項：

- | | | |
|------------------------------------|-------------------------------------|-------------------------------|
| <input type="checkbox"/> 初步鋁料 B.M. | <input type="checkbox"/> 加工拆圖，然後生產 | <input type="checkbox"/> 尺寸表 |
| <input type="checkbox"/> 正式鋁料 B.M. | <input type="checkbox"/> 技術上資料 / 指示 | <input type="checkbox"/> 報價 |
| <input type="checkbox"/> 配件 B.M. | <input type="checkbox"/> 樣辦或貨品說明書 | <input type="checkbox"/> 分判合約 |
| <input type="checkbox"/> 其他：_____ | | |

內容：

根據與東莞廠 1 月 5 日第一批加工意見，請按附件修改圖紙加工，分批送東莞鴻輝預製廠。

鴻輝預製廠地址：東莞市沙田鎮福祿沙管理區。

聯係人及聯係電話：江小葉, 1372 355 3807 或 (769) 8886 8880.

請在 7/1/2022 (M01-1) & 10/1/2022 (M01-2) & 20/1/2022 (M02) 前完成上列要求。

附：

1+ 83 頁

以上項目為：

- 原合約工程包 原合約工程加 / 減賬 新工程報價

原因：-

分發東莞各部門：

- () 生產技術總監 連附件 () 技術部 連附件 () 生產部 連附件 () 機械設計部 連附件
 () 採購部 連附件 (/) 生產統籌部 連附件
 (/) 質檢部 連附件 () 會計部 連附件 () 報關組 連附件 (/) 其他 小羅 連附件

分發香港各部門：

- () 行政部 連附件 () 會計部 連附件 () 統籌部 連附件 () 工程部地盤科文 連附件
 () 採購部 連附件 () QS 部 連附件 () 維修部 連附件 () 其他 _____ 連附件

傳遞編號：

HK0033/22

發件人簽署：

項目經理簽署：

圖則登記表
DRAWING REGISTER

圖則登記表 DRAWING REGISTER		接收日期 Receiving Date (適用於客戶圖則)									
工程名稱 Project Title: 啟德站	年 月 日										
工程編號 Project No: J-857											
分發予 Distributed To		發出日期 Issued Date									
		年	21	21	21						
		月	12	12	1						
		日	17	27	5						
		F版									
圖則編號 Drg. No.	圖則名稱 Drawing Title	修訂編號 Revision No.									
11/AW	65窗組裝圖	-	A	B							
11R/AW	65窗組裝圖	-	A	B							
11X/AW	65窗組裝圖	-	A	B							
11-1/AW	65窗組裝圖	-	A	A							
11R-1/AW	65窗組裝圖	-	A	A							
11X-1/AW	65窗組裝圖	-	A	A							
12/AW	65窗組裝圖	-	A	A							
12-1/AW	65窗組裝圖	-	A	A							
13/AW	65窗組裝圖	-	A	A							
13-1/AW	65窗組裝圖	-	A	A							
14/AW	65窗組裝圖	-	A	A							
14R/AW	65窗組裝圖	-	A	A							
14-1/AW	65窗組裝圖	-	A	A							
14R-1/AW	65窗組裝圖	-	A	A							
15/AW	65窗組裝圖	-	A	A							
15R/AW	65窗組裝圖	-	A	A							
15-1/AW	65窗組裝圖	-	A	A							
15R-1/AW	65窗組裝圖	-	A	A							
16/AW	65窗組裝圖	-	A	A							
16-1/AW	65窗組裝圖	-	A	A							
17/AW	65窗組裝圖	-	A	B							
17R/AW	65窗組裝圖	-	A	B							
17-1/AW	65窗組裝圖	-	A	刪除							
17R-1/AW	65窗組裝圖	-	A	刪除							
18/AW	65窗組裝圖	-	A	A							
18R/AW	65窗組裝圖	-	A	A							
18-1/AW	65窗組裝圖	-	A	A							
18R-1/AW	65窗組裝圖	-	A	A							
20/AW	65窗組裝圖	-	A	A							
20-1/AW	65窗組裝圖	-	A	A							

圖則登記表 DRAWING REGISTER																			
接收日期 Receiving Date (適用於客戶圖則)																			
工程名稱 Project Title: 啟德站					年														
工程編號 Project No: J-857					月														
分發予 Distributed To					日														
					發出日期 Issued Date														
					年	21	21	21											
					月	12	12	1											
					日	17	27	5											
					F版														
圖則編號 Drg. No.					圖則名稱 Drawing Title					修訂編號 Revision No.									
35/AW					65窗組裝圖					-	A	A							
35b/AW					65窗組裝圖					-	A	A							
35a/AW					65窗組裝圖					-	A	A							
35ba/AW					65窗組裝圖					-	A	A							
11ZR/AW					65窗組裝圖							-							
J857-SC-FY					窗玉料扇撐孔位放樣					-	A	A							
AW11-FY1					多點鎖放樣圖					-	A	B							
AW11R-FY1					多點鎖放樣圖					-	A	B							
AW11X-FY1					多點鎖放樣圖					-	A	B							
AW11-1-FY1					多點鎖放樣圖					-	A	A							
AW11R-1-FY1					多點鎖放樣圖					-	A	A							
AW11X-1-FY1					多點鎖放樣圖					-	A	A							
AW12-FY1					多點鎖放樣圖					-	A	A							
AW12-1-FY1					多點鎖放樣圖					-	A	A							
AW12-FY2					多點鎖放樣圖					-	A	A							
AW12-1-FY2					多點鎖放樣圖					-	A	A							
AW13-FY1					多點鎖放樣圖					-	A	A							
AW13-1-FY					多點鎖放樣圖					-	A	A							
AW15-FY1					多點鎖放樣圖					-	A	A							
AW15-1-FY1					多點鎖放樣圖					-	A	A							
AW17-FY1					多點鎖放樣圖					-	A	B							
AW17-1-FY1					多點鎖放樣圖					-	A	刪除							
AW15R-FY1					多點鎖放樣圖					-	A	A							
AW15R-1-FY1					多點鎖放樣圖					-	A	A							
AW17R-FY1					多點鎖放樣圖					-	A	B							
AW17R-1-FY1					多點鎖放樣圖					-	A	刪除							
AW16-FY1					多點鎖放樣圖					-	A	A							
AW16-1-FY1					多點鎖放樣圖					-	A	A							
AW20-FY1					多點鎖放樣圖					-	A	A							
AW20-1-FY1					多點鎖放樣圖					-	A	A							
11ZR/AW					多點鎖放樣圖							-							

圖則登記表
DRAWING REGISTER

工程名稱 Project Title: 啟德站		接收日期 Receiving Date (適用於客戶圖則)									
工程編號 Project No: J-857		年									
分發予 Distributed To		發出日期 Issued Date									
		年	21	21	21						
		月	12	12	1						
		日	17	27	5						
		F版									
圖則編號 Drg. No.	圖則名稱 Drawing Title	修訂編號 Revision No.									
AW14-FY1 & AW18-FY1	多點鎖放樣圖	-	A	A							
AW14-1-FY1 & AW18-1-FY1	多點鎖放樣圖	-	A	A							
AW14R-FY1 & AW18R-FY1	多點鎖放樣圖	-	A	A							
AW14R-1-FY1 & AW18R-1-FY1	多點鎖放樣圖	-	A	A							
AW35-FY1	多點鎖放樣圖	-	A	A							
AW35b-FY1	多點鎖放樣圖	-	A	A							
AW35a-FY1	多點鎖放樣圖	-	A	A							
AW35ba-FY1	多點鎖放樣圖	-	A	A							
AW12-BY*	百葉組裝圖	-	-	-							
AW13-BY*	百葉組裝圖	-	-	-							
AW13-BY*-1	百葉組裝圖	-	-	-							
AW13-BY*-2	百葉組裝圖	-	-	-							
AW13-BY*-3	百葉組裝圖	-	-	-							
AW13-BY*-4	百葉組裝圖	-	-	-							
AW13-BY*-5	百葉組裝圖	-	-	-							
AW35-BY1	百葉組裝圖	-	A	A							
J857-BQ1L-1	生邊企加工圖	-	A	A							
J857-BQ1R-1	生邊企加工圖	-	A	A							
J857-BQ2L-1	生邊企加工圖	-	A	B							
J857-BQ2R-1	生邊企加工圖	-	A	B							
J857-BQ10L	生邊企加工圖			-							
J857-BQ10	生邊企加工圖			-							
J857-KBQ-1L	空腔生邊企加工圖	-	A	B							
J857-KBQ-1R	空腔生邊企加工圖	-	A	B							
J857-KBQ-2L	空腔生邊企加工圖	-	A	B							
J857-KBQ-2R	空腔生邊企加工圖	-	A	B							
J857-KBQ-3L	空腔生邊企加工圖	-	A	B							
J857-KBQ-3R	空腔生邊企加工圖	-	A	B							
J857-KBQ-3bL	空腔生邊企加工圖	-	A	B							
J857-KBQ-3bR	空腔生邊企加工圖	-	A	B							
J857-KBQ-4L	空腔生邊企加工圖	-	A	B							

圖則登記表 DRAWING REGISTER									
工程名稱 Project Title: 啟德站					接收日期 Receiving Date (適用於客戶圖則)				
工程編號 Project No: J-857					年				
分發予 Distributed To					發出日期 Issued Date				
					年 21 21 21				
					月 12 12 1				
					日 17 27 5				
					F版				
圖則編號 Drg. No.		圖則名稱 Drawing Title			修訂編號 Revision No.				
J857-KBQ-4R		空腔生邊企加工圖			- A B				
J857-KBQ-4Ra		空腔生邊企加工圖			- A B				
J857-KBQ-4bL		空腔生邊企加工圖			- A B				
J857-KBQ-4bR		空腔生邊企加工圖			- A B				
J857-KBQ-5R		空腔生邊企加工圖			- A B				
J857-KBQ-6R		空腔生邊企加工圖			- A B				
J857-KBQ-7R		空腔生邊企加工圖			- A B				
J857-KBQ-8L		空腔生邊企加工圖			- A B				
J857-KBQ-8R		空腔生邊企加工圖			- A B				
J857-KBQ-9L		空腔生邊企加工圖			- A B				
J857-KBQ-9R		空腔生邊企加工圖			- A B				
J857-KBQ-10L		空腔生邊企加工圖			- A B				
J857-KBQ-10R		空腔生邊企加工圖			- A B				
J857-KBQ-11L		空腔生邊企加工圖			- A B				
J857-KBQ-11R		空腔生邊企加工圖			- A B				
J857-GJQ-1L		梗夾企加工圖			- A A				
J857-GJQ-2L		梗夾企加工圖			- A A				
J857-GJQ-3L		梗夾企加工圖			- A A				
J857-GJQ-3R		梗夾企加工圖			- A A				
J857-GJQ-3aL		梗夾企加工圖			- A A				
J857-GJQ-3aR		梗夾企加工圖			- A A				
J857-GJQ-4L		梗夾企加工圖			- A A				
J857-GJQ-4R		梗夾企加工圖			- A A				
J857-GJQ-4aL		梗夾企加工圖			- A A				
J857-GJQ-4aR		梗夾企加工圖			- A A				
J857-SJQ-1R		生夾企加工圖			- A B				
J857-SJQ-2R		生夾企加工圖			- A B				
J857-SJQ-3L		生夾企加工圖			- A B				
J857-SJQ-3R		生夾企加工圖			- A B				
J857-SJQ-4L		生夾企加工圖			- A B				
J857-SJQ-4R		生夾企加工圖			- A B				

圖則登記表
DRAWING REGISTER

工程名稱 Project Title: 啟德站		年 月 日	接收日期 Receiving Date (適用於客戶圖則)							
工程編號 Project No: J-857										
分發予 Distributed To										
			發出日期 Issued Date							
		年	21	21	21					
		月	12	12	1					
		日	17	27	5					
			F版							
圖則編號 Drg. No.	圖則名稱 Drawing Title	修訂編號 Revision No.								
J857-GBQ-2L	梗邊企加工圖	-	A	B						
J857-GBQ-3L	梗邊企加工圖	-	A	B						
J857-GBQ-3R	梗邊企加工圖	-	A	B						
J857-GBQ-4L	梗邊企加工圖	-	A	B						
J857-GBQ-4R	梗邊企加工圖	-	A	B						
J857-GBQ-5L	梗邊企加工圖	-	A	B						
J857-GBQ-6L	梗邊企加工圖	-	A	B						
J857-GBQ-7L	梗邊企加工圖	-	A	B						
J857-QG1	企工加工圖	-	A	A						
J857-QG1R	企工加工圖	-	A	A						
J857-QG7	企工加工圖	-	A	A						
J857-GQ8	企工加工圖	-	A	A						
J857-ZJT1	轉角夾通加工圖	-	A	A						
J857-ZJT1R	轉角夾通加工圖	-	A	A						
J857-ZJT3	轉角夾通加工圖	-	A	A						
J857-SFP1L	生反拍線	-	A	A						
J857-SFP1R	生反拍線	-	A	A						
J857-SFP2L	生反拍線	-	A	A						
J857-SFP2R	生反拍線	-	A	A						
J857-SFP3R	生反拍線	-	A	A						
J857-SFP6L	生反拍線	-	A	A						
J857-SFP6R	生反拍線	-	A	A						
J857-GFP1L	梗反拍線	-	A	A						
J857-GFP2L	梗反拍線	-	A	A						
J857-GFP2R	梗反拍線	-	A	A						
J857-GFP3L	梗反拍線	-	A	A						
J857-GFP3R	梗反拍線	-	A	A						
J857-GFP4L	梗反拍線	-	A	A						
J857-GFP4R	梗反拍線	-	A	A						
J857-GFP5L	梗反拍線	-	A	A						
J857-GFP5R	梗反拍線	-	A	B						

圖則登記表
DRAWING REGISTER

工程名稱 Project Title: 啟德站		年 月 日	接收日期 Receiving Date (適用於客戶圖則)							
工程編號 Project No: J-857										
分發予 Distributed To										
			發出日期 Issued Date							
		年	21	21	21					
		月	12	12	1					
		日	17	27	5					
			F版							
圖則編號 Drg. No.	圖則名稱 Drawing Title	修訂編號 Revision No.								
J857-HFP1	橫反拍線	-	A	A						
J857-FPX-LJ1	反拍线挡胶铝角	-	A	A						
AW12-SZH1	上生下生中橫	-	A	A						
AW15-SZH1	上生下生中橫	-	A	A						
AW15R-SZH1	上生下生中橫	-	A	A						
AW13-SZH1	上生下生中橫	-	A	A						
AW13-SZH2	上生下生中橫	-	A	A						
AW12-SZH2	上生下生中橫	-	A	A						
AW14R-SZH1	上生下生中橫	-	A	A						
AW14-GZH1	上生下梗中橫	-	A	A						
AW14R-GZH1	上生下梗中橫	-	A	A						
AW17-GZH1a	上生下梗中橫	-	A	A						
AW17R-GZH1a	上生下梗中橫	-	A	A						
AW12-BYD1	百叶顶橫	-	A	A						
AW15-BYD2	百叶顶橫	-	A	A						
AW15R-BYD2	百叶顶橫	-	A	A						
AW12-BYD2	百叶顶橫	-	A	A						
AW14R-BYD2	百叶顶橫	-	A	A						
AW13-BYD1	百叶顶橫	-	A	A						
AW17-BYD2a	百叶顶橫	-	A	A						
AW17R-BYD2a	百叶顶橫	-	A	A						
J857-DSJ1	百叶顶挡水角	-	A	A						
AW12-SDH1	空腔生底橫	-	A	A						
AW15-SDH1	空腔生底橫	-	A	A						
AW15R-SDH1	空腔生底橫	-	A	A						
AW12-SDH2	空腔生底橫	-	A	B						
AW14R-SDH1	空腔生底橫	-	A	B						
AW13-SDH1	空腔生底橫	-	A	B						
AW11-SD1L	生頂橫	-	A	A						
AW11-SD1R	生頂橫	-	A	B						
AW11-DH1L	生底橫	-	A	A						

圖則登記表
DRAWING REGISTER

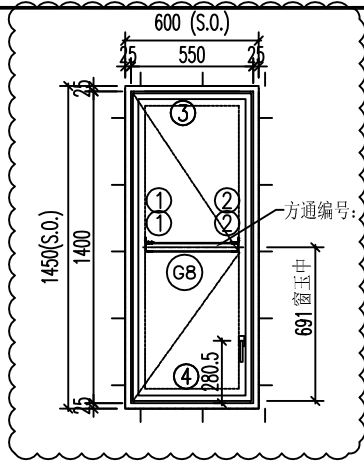
圖則登記表 DRAWING REGISTER		接收日期 Receiving Date (適用於客戶圖則)									
工程名稱 Project Title: 啟德站		年									
工程編號 Project No: J-857		月									
分發予 Distributed To		日									
		發出日期 Issued Date									
		年	21	21	21						
		月	12	12	1						
		日	17	27	5						
		F版									
圖則編號 Drg. No.	圖則名稱 Drawing Title	修訂編號 Revision No.									
AW11-DH1R	生底橫	-	A	B							
J857-GDH1	梗底橫料-空腔	-	A	A							
J857-LH1L	鉛槽加工圖	-	A	A							
J857-LH1R	鉛槽加工圖	-	A	A							
J857-LH2L	鉛槽加工圖	-	A	A							
J857-LH2R	鉛槽加工圖	-	A	A							
J857-LH3L	鉛槽加工圖	-	A	A							
J857-LH3R	鉛槽加工圖	-	A	A							
J857-LM1	攔河底托鋁角加工圖	-	A	A							
J857-SM-LJ1	鋁角加工圖	-	-	-							
J857-SM-ZC1	支撐料加工圖	-	-	-							
J857-SM-LJ2	連接鋁角加工圖	-	-	-							
J857-SM-LB1	連接鋁巴加工圖	-	-	-							
J857-CY-LJ1	鋁角加工圖	-	A	B							
QG-LJ1	鋁角加工圖	-	-	-							
J857-CY-LJ2	撞角碼加工圖	-	-	A							
J857-CY-LJ3	撞角碼加工圖	-	-	-							
AW11-1	窗玉加工圖		新增	A							
AW11-2	窗玉加工圖		新增	A							
AW11-3	窗玉加工圖		新增	B							
AW11-4	窗玉加工圖		新增	B							
AW11R-1	窗玉加工圖		新增	A							
AW11R-2	窗玉加工圖		新增	B							
AW11R-3	窗玉加工圖		新增	B							
AW11R-4	窗玉加工圖		新增	B							
AW12-5	窗玉加工圖		新增	A							
AW12-6	窗玉加工圖		新增	A							
AW12-7	窗玉加工圖		新增	A							
AW12-8	窗玉加工圖		新增	A							
AW11-BX-R4	玻璃線加工圖		新增	B							
AW11R-BX-L3	玻璃線加工圖		新增	A							



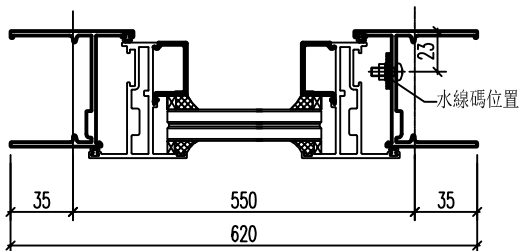
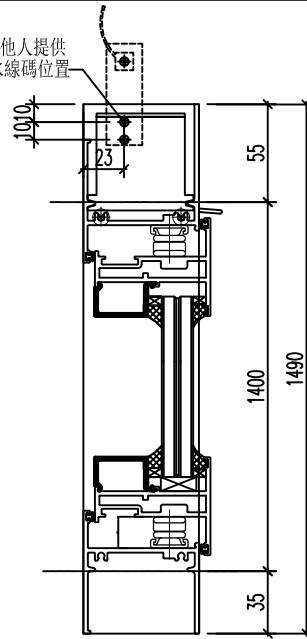
美特鋁質有限公司
MIDI Aluminium Fabricator Ltd.

工程號	J-857	拆圖	HHQ	2021.12.17
地盤	啟德站	復核	WLQ	2021.12.17
名稱	啟德站	顏色	深灰色	批准

原EI/4162/21



水線碼安裝由他人提供
水線碼位置



- 注意:
1. 玻璃線橫碰企
 2. 窗玉搭位7mm
 3. 滴水線比窗玉每頭長1mm
 4. SH窗玉裝16''扇撐
 5. 生窗底部需開去水孔
 6. 裝2組扣碼

序號	料號	名稱	出筒	長度	支/幅	加工說明	加工細則
1	X86024	生邊企	直口	1490	1	J857-BQ2L-1	頂底留__mm
2	X86024	生邊企	直口	1490	1	J857-BQ1R-1	頂底留__mm
3	X86031	生頂橫	避位	534	1	AW11-SD2R	企料底部開避位__mm
4	X86026	生底橫	避位	524	1	AW11-DH2R	底橫料防水巴鋸去__mm
							水線孔在企料——頂底
							安裝扣碼
窗玉用料							多點鎖芯型號:
1	X86025	窗玉-頂	45°	532	1	AW11X-1R	手柄型號:
2	X86025	窗玉-底	45°	532	1	AW11X-2R	限位撐型號:
3	X86025	窗玉企-左	45°	1382	1	AW11X-3R	丁窗最大開度:
4	X86025	窗玉企-右	45°	1382	1	AW11X-4R	窗玉搭位數: 7mm
5	X85966	玻璃線-企	直口	1304	1	AW11X-BX-L3	
6	X85966	玻璃線-企	直口	1304	1		
7	X85966	玻璃線-橫	直口	422	2		

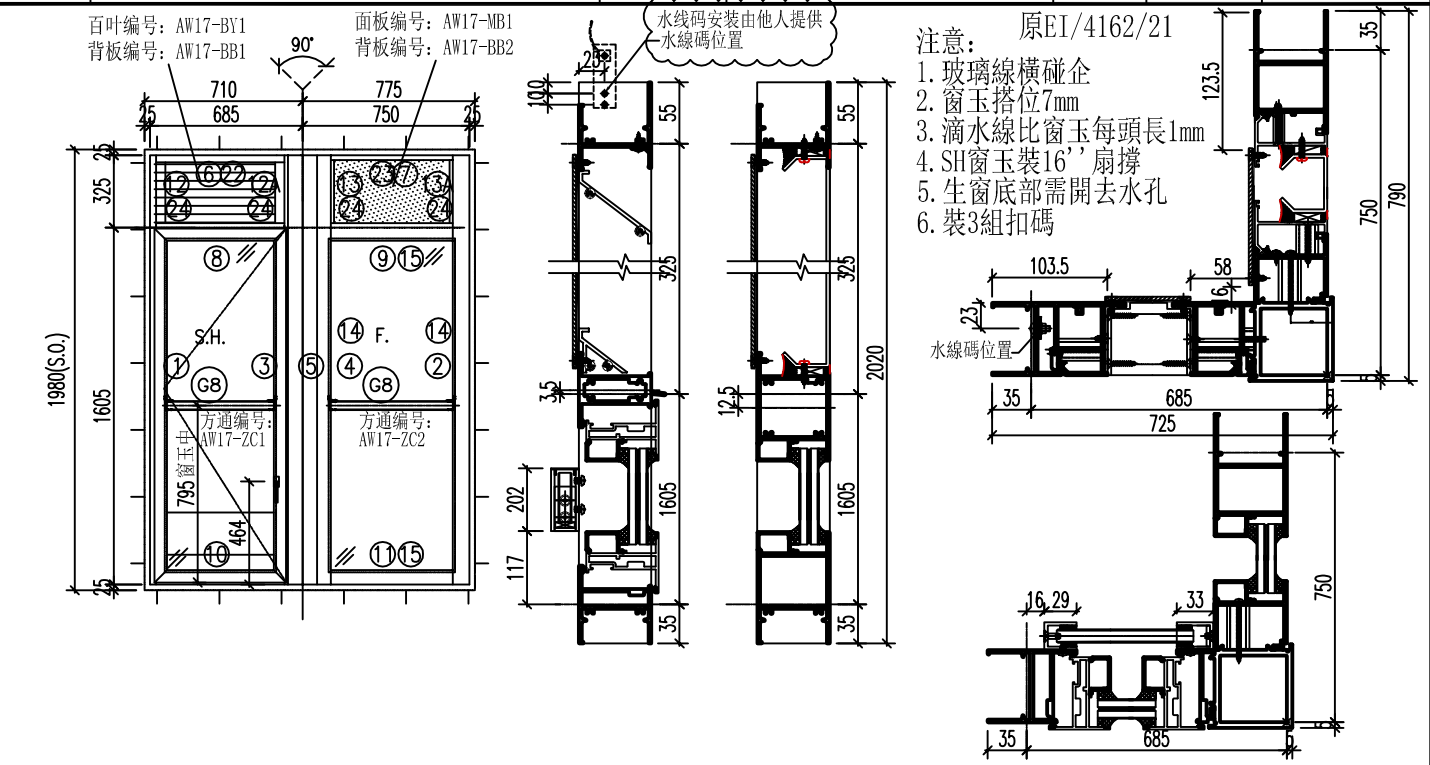
窗款	寬度 (mm)	高度 (mm)	尺/幅	撐長
SH	532	1382	1	16''

大圖版次	本圖版	A	B
-	日期	12.27	1.5

窗號	數量
11X/AW	24 幅
-	-- 幅
	幅
	幅

圖號	11X/AW
----	--------

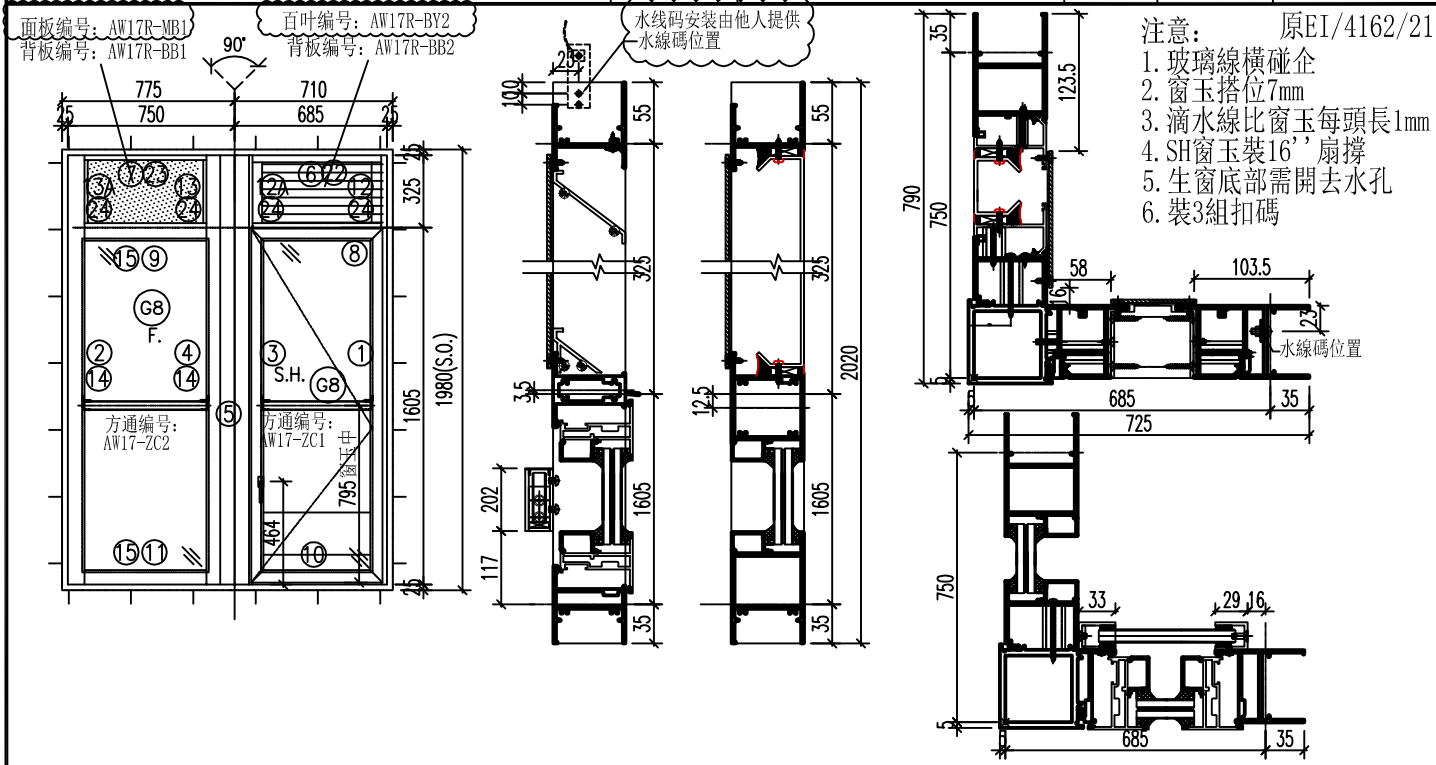
 美特鋁質 有限公司 MIDI Aluminium Fabricator Ltd.	工程號	J-857	拆圖	HHQ	2021.12.17
	地盤	啟德站	復核	WLQ	2021.12.17
名稱	啟德站	顏色	深灰色	批准	—



序號	料號	名稱	出筍	長度	支/幅	加工說明
1	X86032	生边企-空腔	直口	2020	1	J857-KBQ-3L
2	X86023	梗边企-空腔	直口	2020	1	J857-GBQ-3R
3	X86029	生夾企	直口	2020	1	J857-SJQ-3R
4	X86027	梗夾企	直口	2020	1	J857-GJQ-3L
5	X85967	转角夹通	直口	2030	1	J857-ZJT1
6	X86030	百叶顶横1	避位	583	1	AW17-BYD1
7	X86030	百叶顶横2	避位	586	1	AW17-BYD2a
8	X85970	上生下生中横	避位	593	1	AW17-SZH1
9	X85965	上生下梗中横	避位	586	1	AW17-GZH1a
10	X86033	生底横-空腔	避位	583	1	AW17-SDH1
11	X86028	梗底横-空腔	避位	586	1	AW17-GDH1
12	X86139	生反拍线-企	避位	300	1	J857-SFP2L
12A	X86139	生反拍线-企	避位	300	1	J857-SFP2R
13	X86039	梗反拍-企	避位	300	1	J857-GFP5L
13A	X86039	梗反拍-企2	避位	300	1	J857-GFP4R
14	X85966	玻璃線-企	直口	1512	2	
15	X85966	玻璃線-橫	直口	548	2	
16	K00332	墊通	直口	39.5	14	
17	K00332	墊通	直口	40.5	7	
18	K00332	墊通	直口	27.5	14	
19	A628	攔河槽1	直口	202	1	J857-LH1L
20	A628	攔河槽2	直口	202	1	J857-LH3R
21						
22	X86043	百葉顶挡水铝角	直口	484	1	AW17-DSJ1
23	X86043	百葉顶挡水铝角	直口	511	1	AW17-DSJ2
24	X86042	反拍线挡水角	直口	300	4	FPX-LJ2
窗玉						
1	X86025	窗玉企	45°	1590	1	AW17-3
2	X86025	窗玉企	45°	1590	1	AW17-4
3	X86025	窗玉橫	45°	591	1	AW17-1
4	X86025	窗玉橫	45°	591	1	AW17-2
5	X85966	玻璃線-企	直口	1512	1	AW17-BX-R4
6	X85966	玻璃線-企	直口	1512	1	
7	X85966	玻璃線-橫	直口	481	2	

加工細則				
頂底留__mm				
頂底留__mm				
企料底部開避位__mm				
底橫料防水巴鋸去__mm				
水線孔在企料__頂底				
安裝扣碼				
多點鎖芯型號:				
手柄型號:				
限位撐型號:				
T窗最大開度:				
窗玉搭位數: 7mm				
窗款	寬度 (mm)	高度 (mm)	扇幅	撐長
SH	591	1590	1	16''
大圖版次				
本圖版		A	B	
日期		12.27	1.5	
窗號		數量		
17/AW		27 幅		
—		— 幅		
		幅		
		幅		
圖號	17/AW			

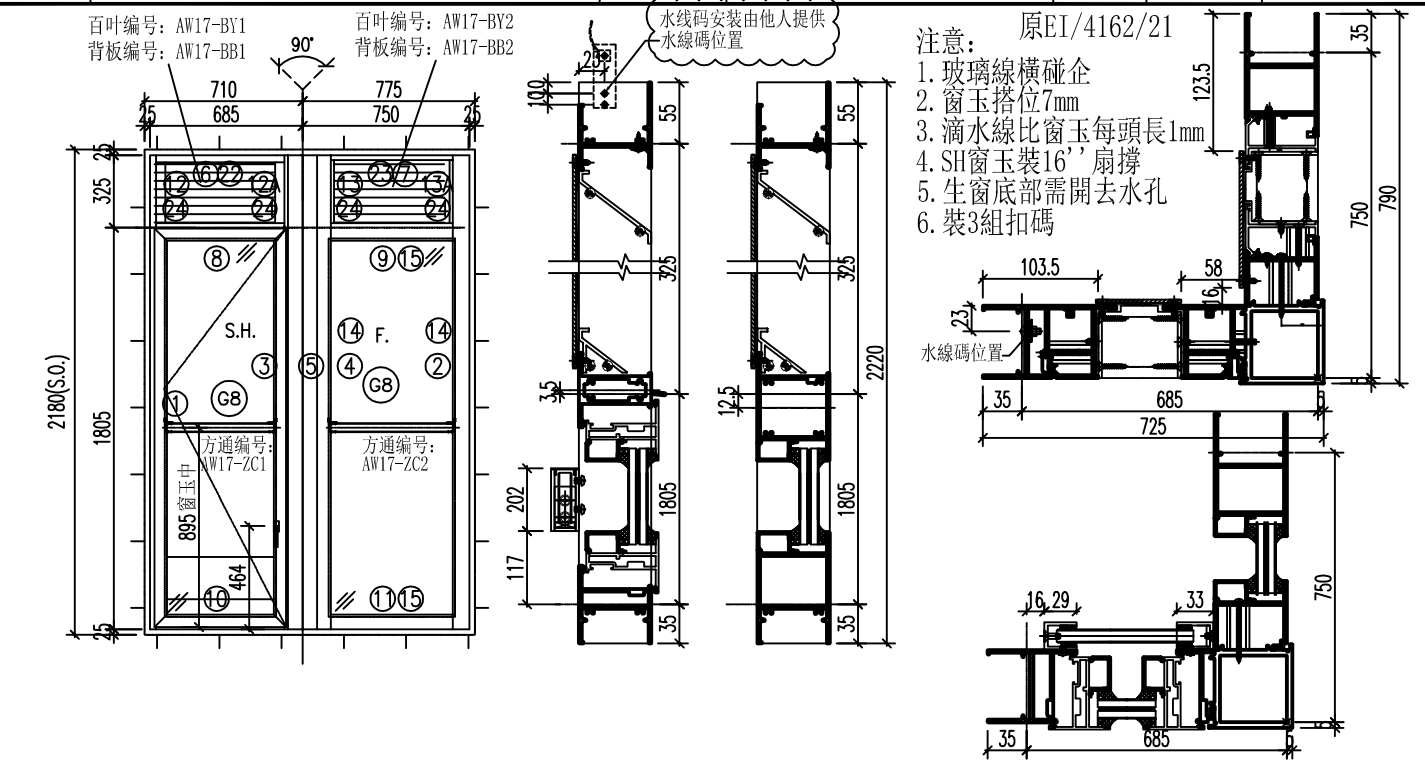
 美特鋁質 有限公司 MIDI Aluminium Fabricator Ltd.	工程號	J-857	拆圖	HHQ	2021.12.17
	地盤	啟德站	復核	WLQ	2021.12.17
名稱	啟德站	顏色	深灰色	批准	—



序號	料號	名稱	出筍	長度	支/幅	加工說明
1	X86032	生边企-空腔	直口	2020	1	J857-KBQ-3R
2	X86023	梗边企-空腔	直口	2020	1	J857-GBQ-3L
3	X86029	生夾企	直口	2020	1	J857-SJQ-3L
4	X86027	梗夾企	直口	2020	1	J857-GJQ-3R
5	X85967	转角夹通	直口	2030	1	J857-ZJT1R
6	X86030	百叶顶横1	避位	583	1	AW17R-BYD1
7	X86030	百叶顶横2	避位	586	1	AW17R-BYD2a
8	X85970	上生下生中横	避位	593	1	AW17R-SZH1
9	X85965	上生下梗中横	避位	586	1	AW17R-GZH1a
10	X86033	生底横-空腔	避位	583	1	AW17R-SDH1
11	X86028	梗底横-空腔	避位	586	1	AW17R-GDH1
12	X86139	生反拍线-企	避位	300	1	J857-SFP2R
12A	X86139	生反拍线-企	避位	300	1	J857-SFP2L
13	X86039	梗反拍-企	避位	300	1	J857-GFP5R
13A	X86039	梗反拍-企2	避位	300	1	J857-GFP4L
14	X85966	玻璃線-企	直口	1512	2	
15	X85966	玻璃線-橫	直口	548	2	
16	K00332	墊通	直口	39.5	14	
17	K00332	墊通	直口	40.5	7	
18	K00332	墊通	直口	27.5	14	
19	A628	攔河槽1	直口	202	1	J857-LH1R
20	A628	攔河槽2	直口	202	1	J857-LH3L
21						
22	X86043	百葉頂擋水鋁角	直口	484	1	AW17-DSJ1
23	X86043	百葉頂擋水鋁角	直口	511	1	AW17-DSJ2
24	X86042	反拍線擋水角	直口	300	4	FPX-LJ2
窗玉						
1	X86025	窗玉企	45°	1590	1	AW17R-3
2	X86025	窗玉企	45°	1590	1	AW17R-4
3	X86025	窗玉橫	45°	591	1	AW17R-1
4	X86025	窗玉橫	45°	591	1	AW17R-2
5	X85966	玻璃線-企	直口	1512	1	AW17R-BX-L3
6	X85966	玻璃線-企	直口	1512	1	
7	X85966	玻璃線-橫	直口	481	2	

加工細則				
頂底留__mm				
頂底留__mm				
企料底部開避位__mm				
底橫料防水巴鋸去__mm				
水線孔在企料__頂底				
安裝扣碼				
多點鎖芯型號:				
手柄型號:				
限位撐型號:				
T窗最大開度:				
窗玉搭位數: 7mm				
窗款	寬度 (mm)	高度 (mm)	扇幅	撐長
SH	591	1590	1	16''
大圖版次				
本圖版		A	B	
日期		12.27	1.5	
窗號			數量	
17R/AW			27	
—			幅	
			幅	
			幅	
圖號			17R/AW	

 美特鋁質 有限公司 MIDI Aluminium Fabricator Ltd.	工程號	J-857	拆圖	HHQ	2021.12.17
	地盤	啟德站	復核	WLQ	2021.12.17
名稱	啟德站	顏色	深灰色	批准	--



序號	料號	名稱	出筍	長度	支/幅	加工說明
1	X86032	生边企-空腔	直口	2220	1	J857-KBQ-4L
2	X86023	梗边企-空腔	直口	2220	1	J857-GBQ-4R
3	X86029	生夾企	直口	2220	1	J857-SJQ-4R
4	X86027	梗夾企	直口	2220	1	J857-GJQ-4L
5	X85967	转角夹通	直口	2220	1	J857-ZJT2
6	X86030	百叶顶横1	避位	583	1	AW17-BYD1
7	X86030	百叶顶横2	避位	583	1	AW17-BYD2
8	X85970	上生下生中横	避位	593	1	AW17-SZH1
9	X85965	上生下梗中横	避位	586	1	AW17-SYH1
10	X86033	生底横-空腔	避位	583	1	AW17-SDH1
11	X86028	梗底横-空腔	避位	586	1	AW17-GDH1
12	X86139	生反拍线-企	避位	300	1	J857-SFP2L
12A	X86139	生反拍线-企	避位	300	1	J857-SFP2R
13	X86039	梗反拍企	避位	300	1	J857-GFP2L
13A	X86039	梗反拍企	避位	300	1	J857-GFP3R
14	X85966	玻璃線-企	直口	1712	2	
15	X85966	玻璃線-企	直口	548	2	
16	K00332	熱通	直口	39.5	14	
17	K00332	熱通	直口	40.5	7	
18	K00332	熱通	直口	27.5	14	
19	A628	欄河槽1	直口	202	1	J857-LH1L
20	A628	欄河槽	直口	202	1	J857-LH3R
21						
22	X86043	百葉顶挡水铝角	直口	484	1	AW17-DSJ1
23	X86043	百葉顶挡水铝角	直口	511	1	AW17-DSJ2
24	X86042	反拍线挡水角	直口	300	4	FPX-LJ2
窗玉						
1	X86025	窗玉企	45°	1790	1	AW17a-3
2	X86025	窗玉企	45°	1790	1	AW17a-4
3	X86025	窗玉横	45°	591	1	AW17a-1
4	X86025	窗玉横	45°	591	1	AW17a-2
5	X85966	玻璃線-企	直口	1712	1	AW17a-BX-R4
6	X85966	玻璃線-企	直口	1712	1	
7	X85966	玻璃線-横	直口	481	2	

加工細則				
頂底留__mm				
頂底留__mm				
企料底部開避位__mm				
底橫料防水巴鋸去__mm				
水線孔在企料__頂底				
安裝扣碼				
多點鎖芯型號:				
手柄型號:				
限位撐型號:				
T窗最大開度:				
窗玉搭位數: 7mm				
窗款	寬度 (mm)	高度 (mm)	只/幅	撐長
SH	591	1790	1	16''
大圖版次				
本圖版		A	-	
日期		12.27	-	
窗號		數量		
17-1/AW		1 幅		
-		-- 幅		
		幅		
		幅		
圖號		17-1/AW		



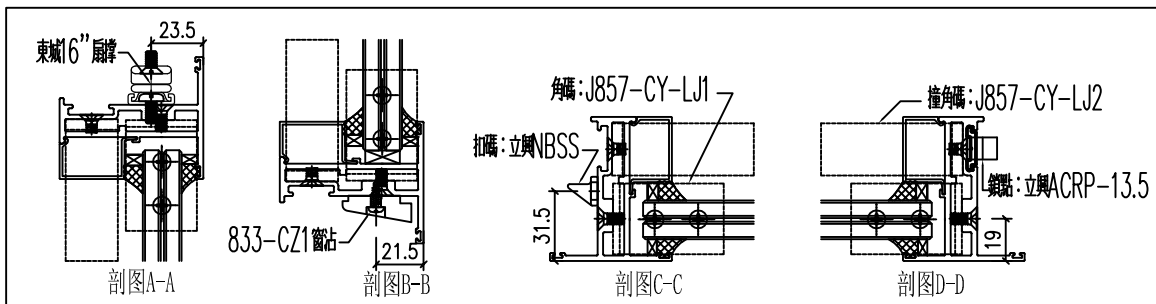
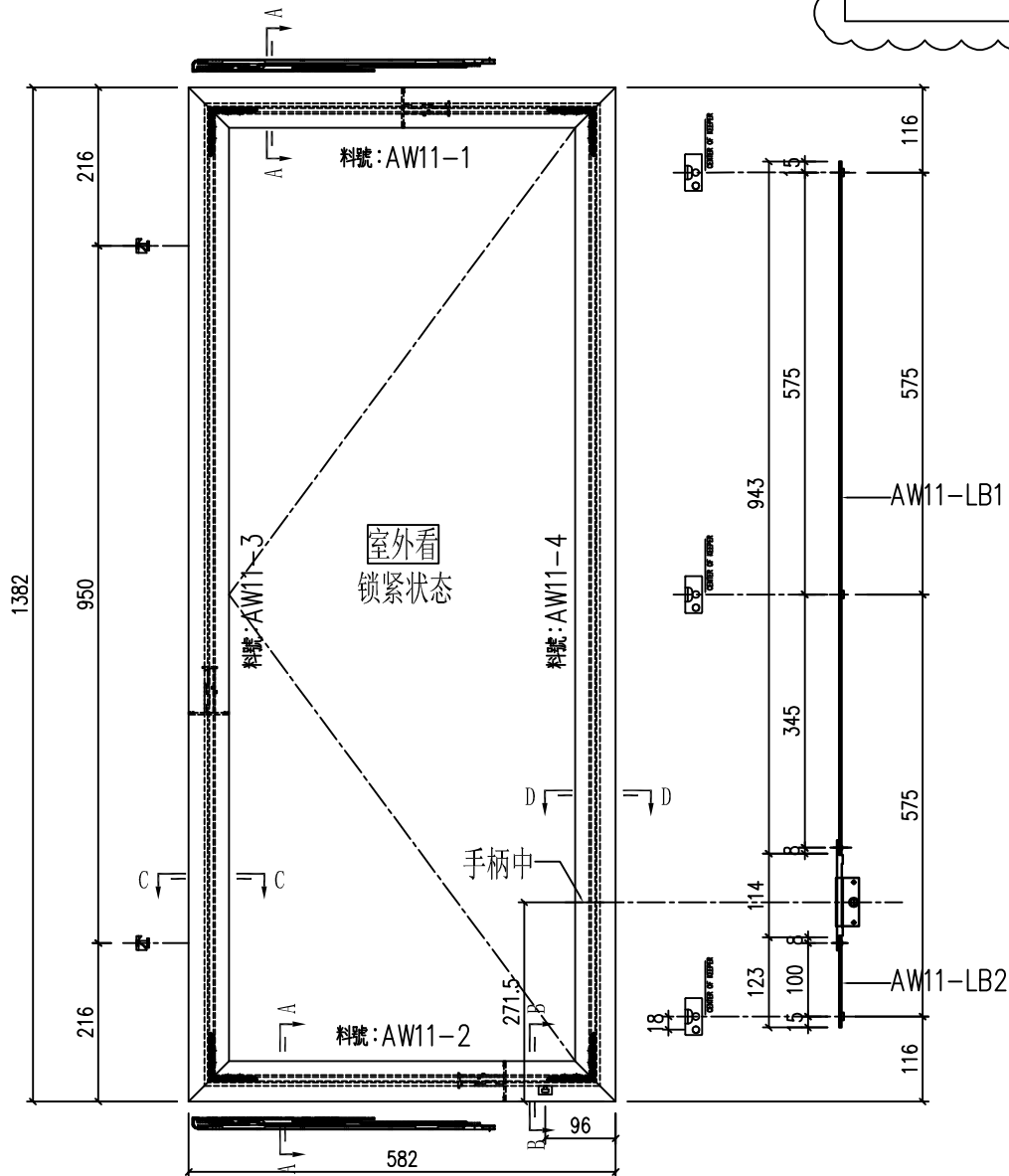
美特鋁質 有限公司
MIDI Aluminium Fabricator Ltd.

類別		物料號	
制圖	HHQ	2021.11.15	圖號 AW11R-FY1
修改	A	B	數量
日期	12.27	1.5	位置
復核	WLQ	2021.11.15	
批准			

原EI/4162/21

原圖號為: AW11-FY1

使用窗號	數量
11R/AW	163



工程號	J-857	地盤	啟德站	附件
名稱	多点锁放样图		採用	
材料	H122785		地盤	
顏色	深灰色		工廠	



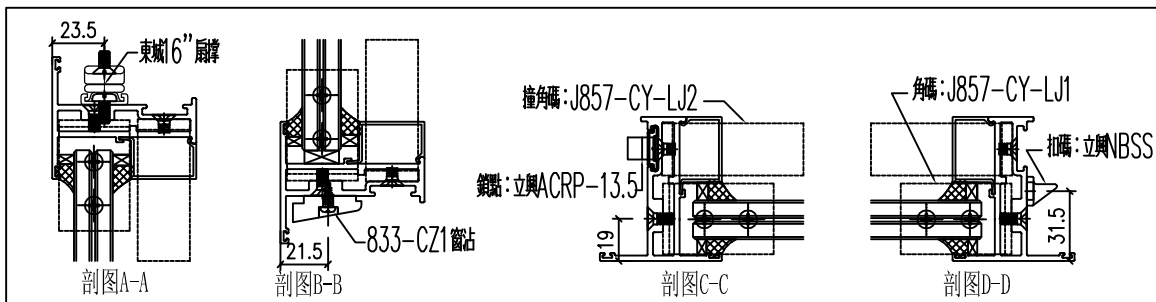
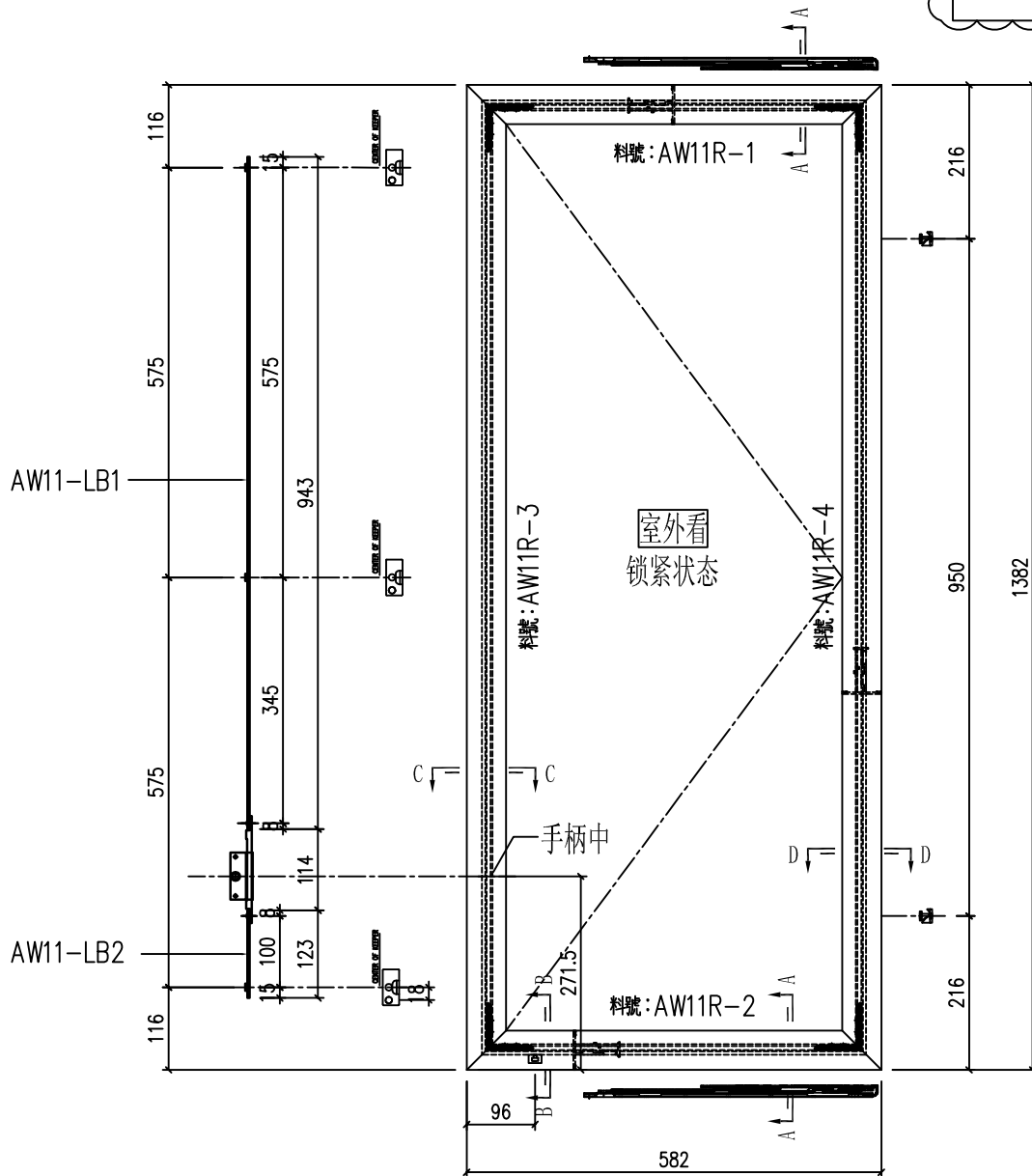
美特鋁質 有限公司
MIDI Aluminium Fabricator Ltd.

類別		物料號	
制圖	HHQ	2021.11.15	圖號 AW11-FY1
修改	A	B	數量
日期	12.27	1.5	位置
復核	WLQ	2021.11.15	
批准			

原EI/4162/21

原圖號為: AW11R-FY

使用窗號	數量
11/AW	102



工程號	J-857	地盤	啟德站	附 件
名稱	多点锁放样图		採用	
材 料	H122785		地盤	
顏 色	深灰色		工廠	

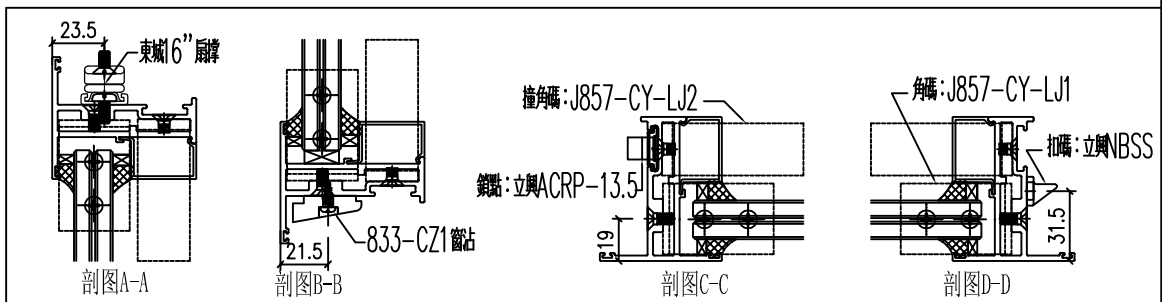
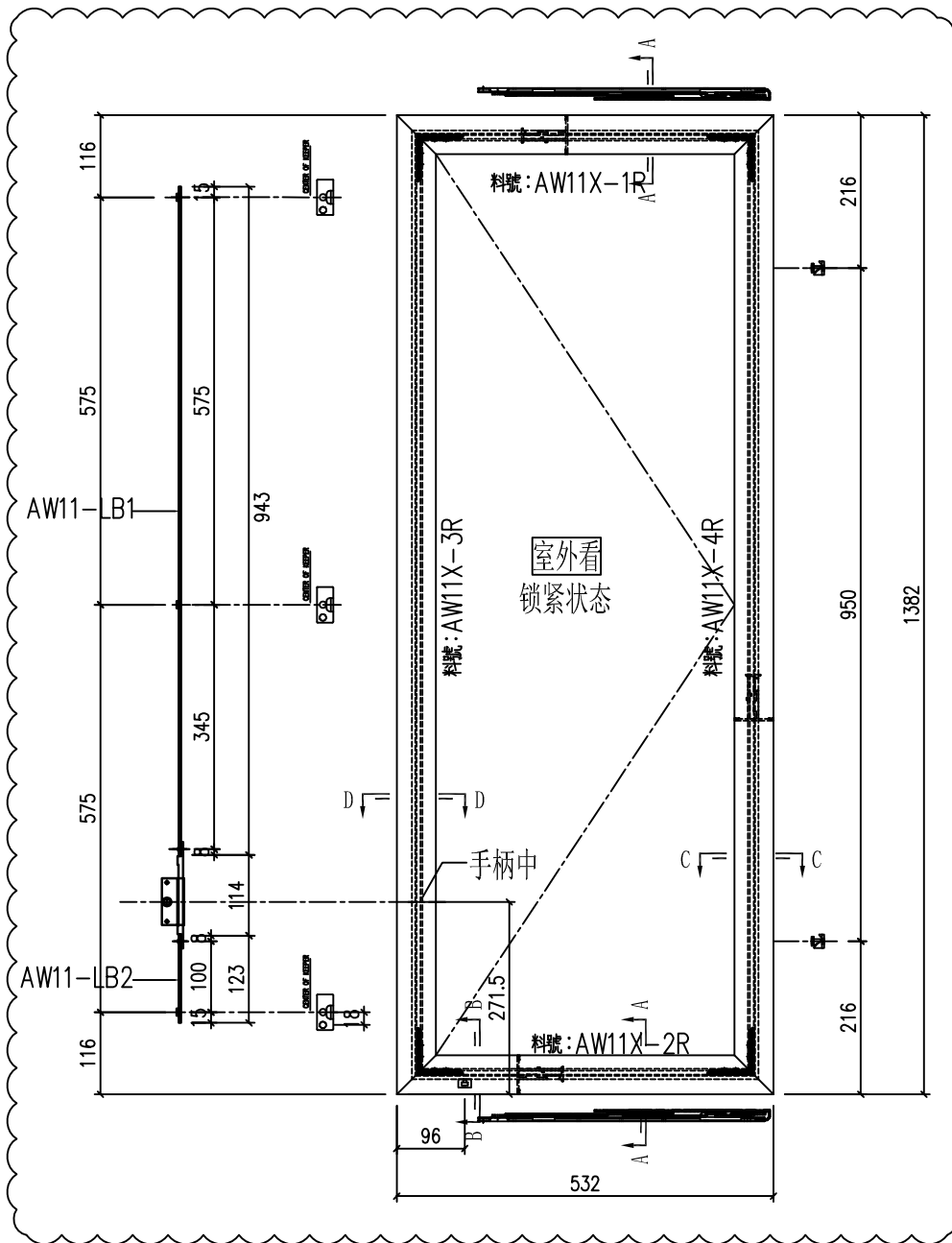


美特鋁質 有限公司
MIDI Aluminium Fabricator Ltd.

類別		物料號	
制圖	HHQ	2021.11.15	圖號 AW11X-FY1
修改	A	B	
日期	12.27	1.5	
復核	WLQ	2021.11.15	數量
批准			位置

原EI/4162/21

使用窗號	數量
11X/AW	24



工程號	J-857	地盤	啟德站	附件
名稱	多点锁放样图		採用	
材料	H122785		地盤	
顏色	深灰色		工廠	

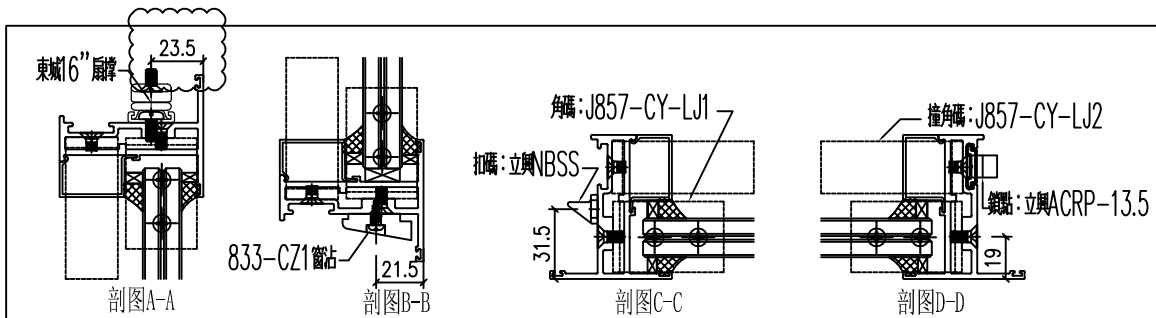
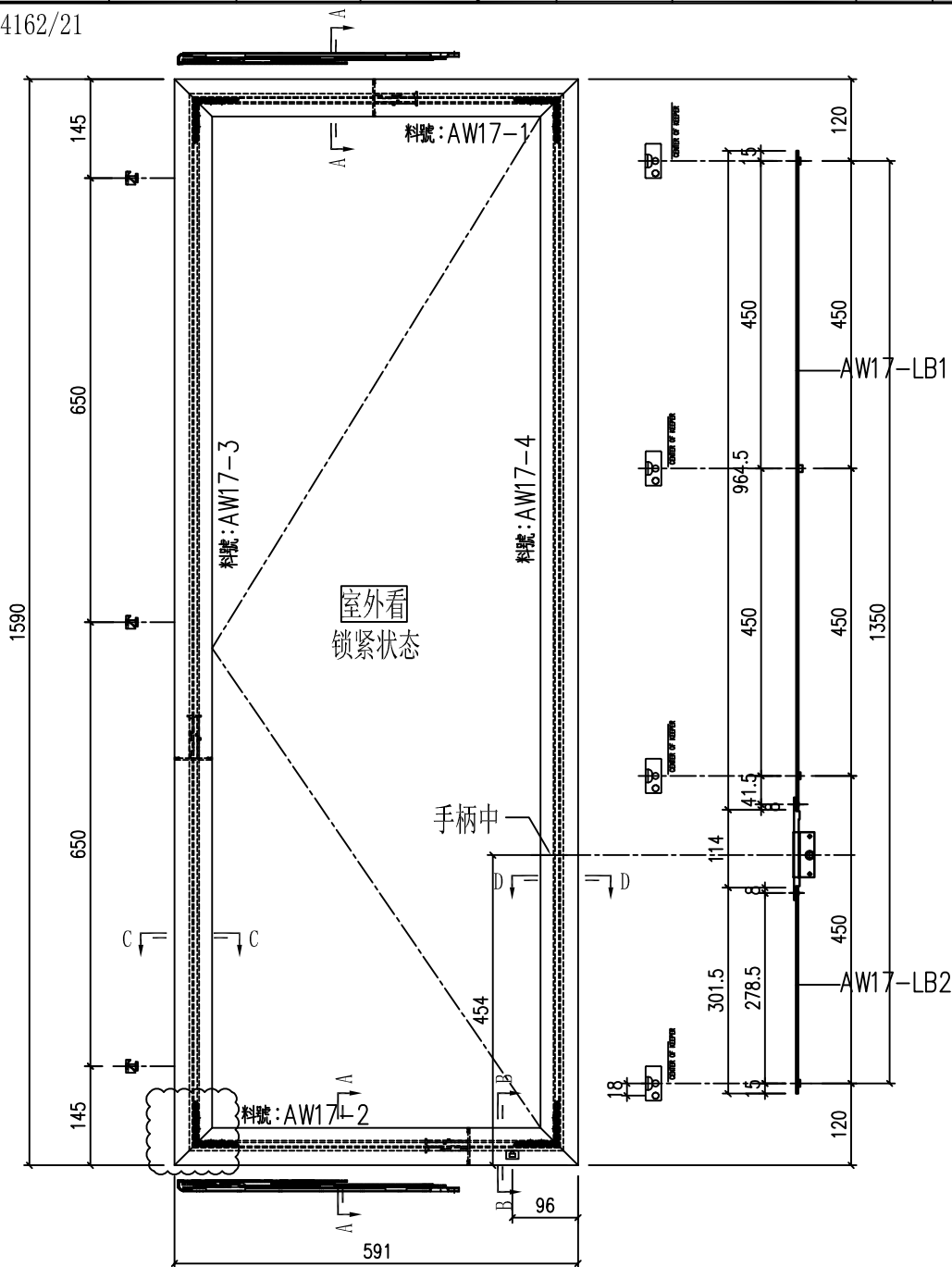


美特鋁質 有限公司
MIDI Aluminium Fabricator Ltd.

類別		物料號	
制圖	HHQ	2021.11.15	圖號 AW17-FY1
修改	A	B	
日期	12.27	1.5	
復核	WLQ	2021.11.15	數量
批准			位置

原EI/4162/21

使用窗號	數量
17/AW	27



工程號	J-857	地盤	啟德站	附件
名稱	多点锁放样图		採用	
材料	H122785		地盤	
顏色	深灰色		工廠	

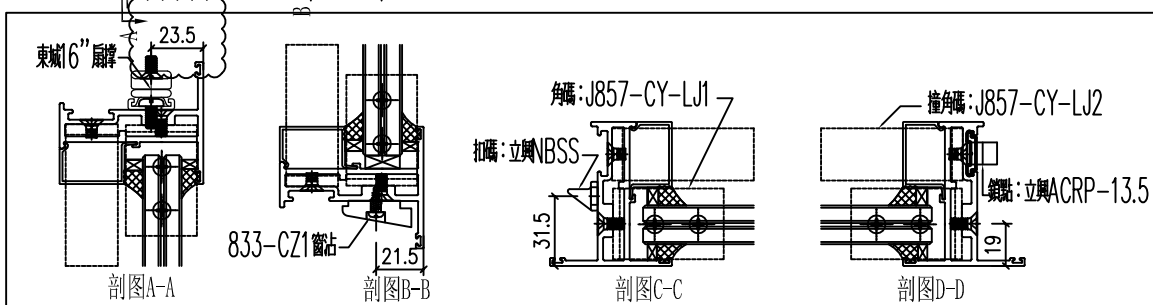
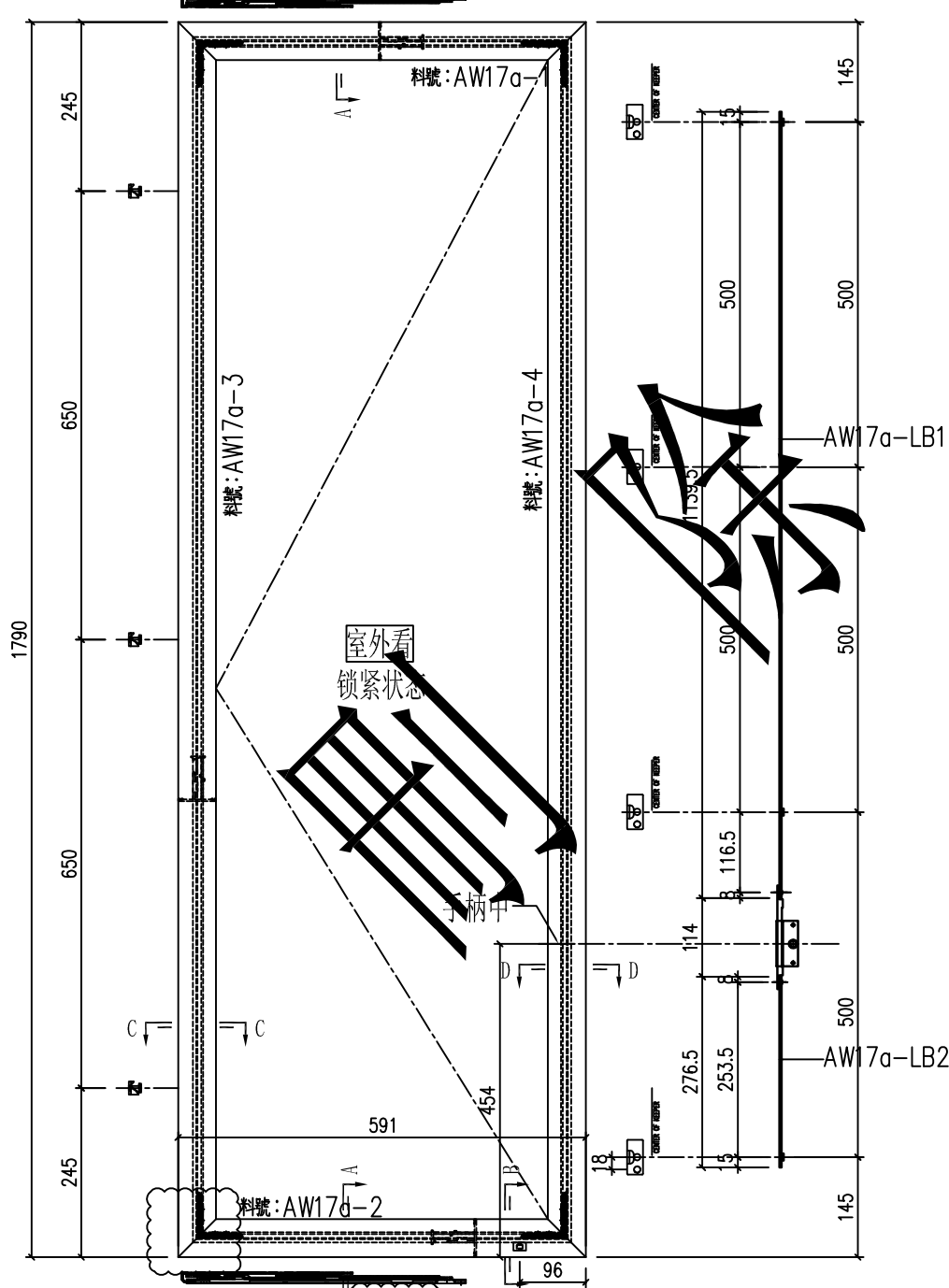


美特鋁質 有限公司
MIDI Aluminium Fabricator Ltd.

類別		物料號	
制圖	HHQ	2021.11.15	圖號 AW17-1-FY1
修改	A	-	數量
日期	12.27	-	位置
復核	WLQ	2021.11.15	
批准			

原EI/4162/21

使用窗號	數量
17-1/AW	1



工程號	J-857	地盤	啟德站	附件
名稱	多点锁放样图		採用	
材料	H122785		地盤	
顏色	深灰色		工廠	



美特鋁質 有限公司
MIDI Aluminium Fabricator Ltd.

類別

制圖

復核

批准

物料號

圖號

數量

位置

修改 A -

日期 12.27 -

HHQ

WLQ

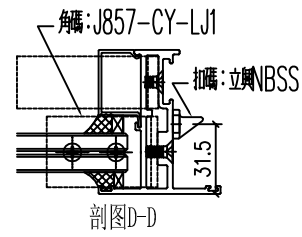
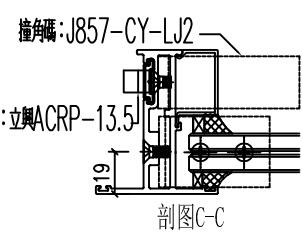
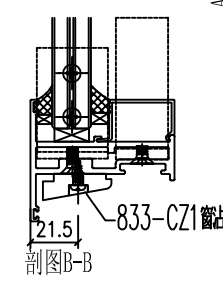
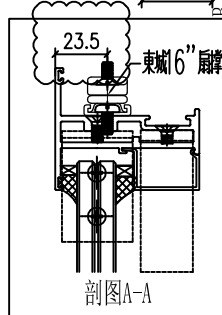
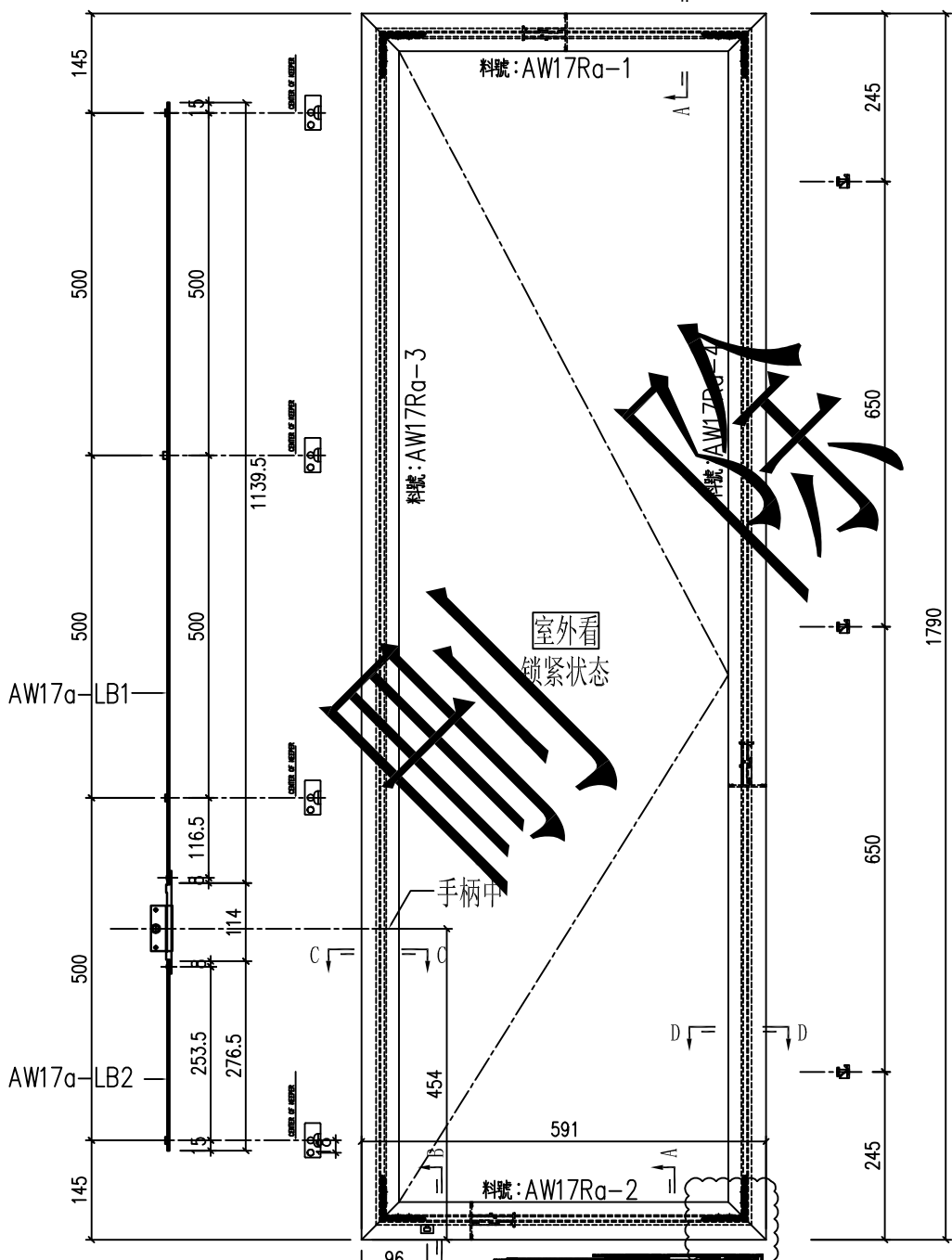
2021.11.15

2021.11.15

AW17R-1-FY1

原EI/4162/21

使用窗號	數量
17R-1/AW	1



工程號	J-857	地盤	啟德站	附件
名稱	多点锁放样图		採用	
材料	H122785		地盤	
顏色	深灰色		工廠	

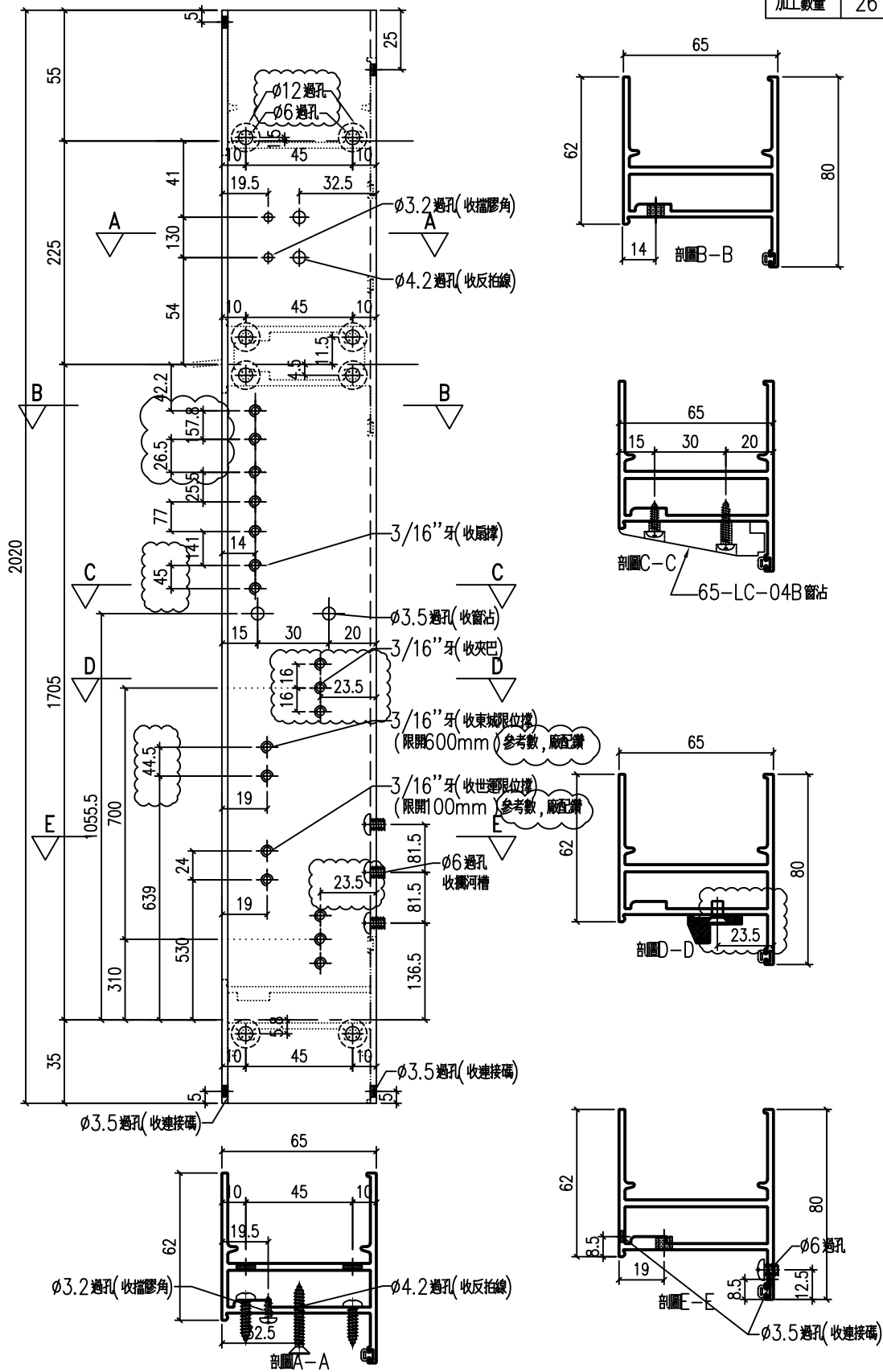


美特鋁質 有限公司
MIDI Aluminium Fabricator Ltd.

類別		物料料號	
制圖	HHQ	2021.12.17	圖號 J857-KBQ-1L
修改	A	B	數量
日期	12.27	2022.1.5	位置
復核	WLQ	2021.12.17	
批准			

原EI/4162/21

加工數量 26



工程號	J-857	地盤	啟德站	附 件
名稱	生邊企-空腔		採用	
材料	X86032		地盤	
顏色	深灰色		工廠	

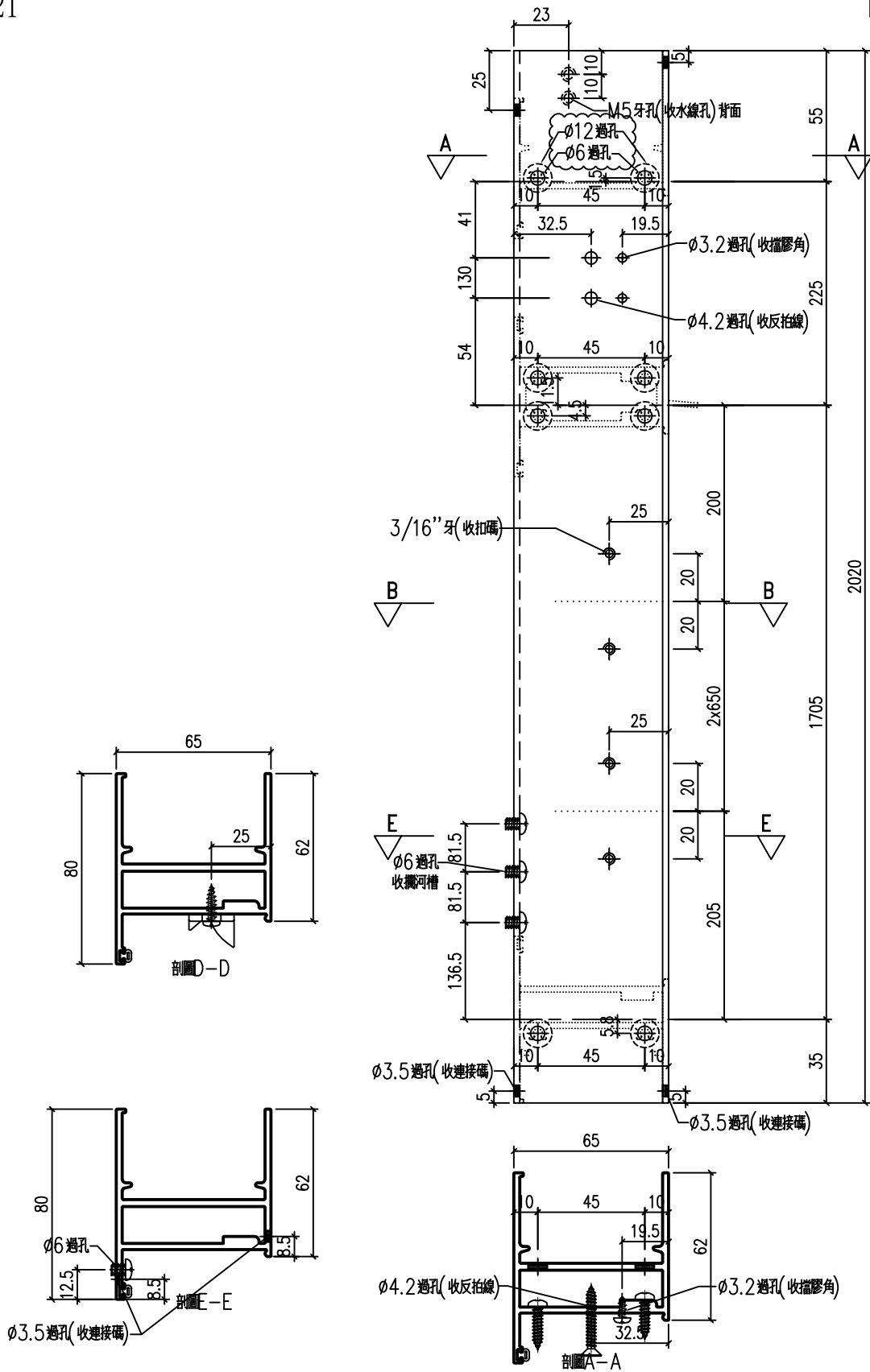


美特鋁質 有限公司
MIDI Aluminium Fabricator Ltd.

類別		物料號	
制圖	HHQ	2021.12.17	圖號 J857-KBQ-1R
修改	A	B	數量
日期	12.27	2022.1.5	位置
復核	WLQ	2021.12.17	
批准			

原EI/4162/21

加工數量 26



工程號	J-857	地盤	啟德站	附 件
名稱	生邊企-空腔		採用	
材料	X86032		地盤	
顏色	深灰色		工廠	

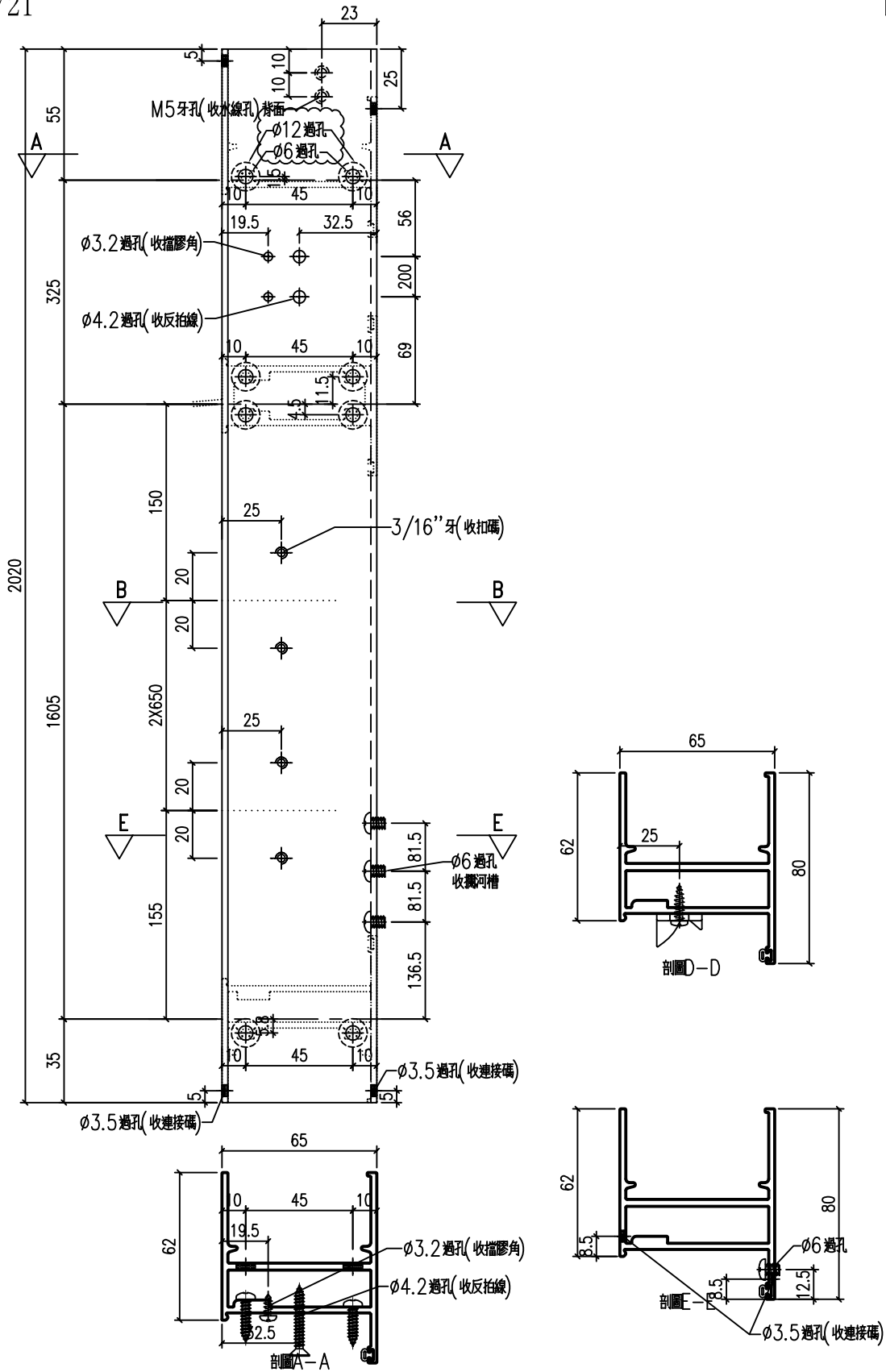


美特鋁質 有限公司
MIDI Aluminium Fabricator Ltd.

類別		物料號		
制圖	HHQ	2021.12.17	圖號	J857-KBQ-3L
修改	A	B	數量	
日期	12.27	2022.1.5	位置	
復核	WLQ	2021.12.17		
批准				

原EI/4162/21

加工數量 100



工程號	J-857	地盤	啟德站	附 件
名稱	生邊企-空腔		採用	
材料	X86032		地盤	
顏色	深灰色		工廠	

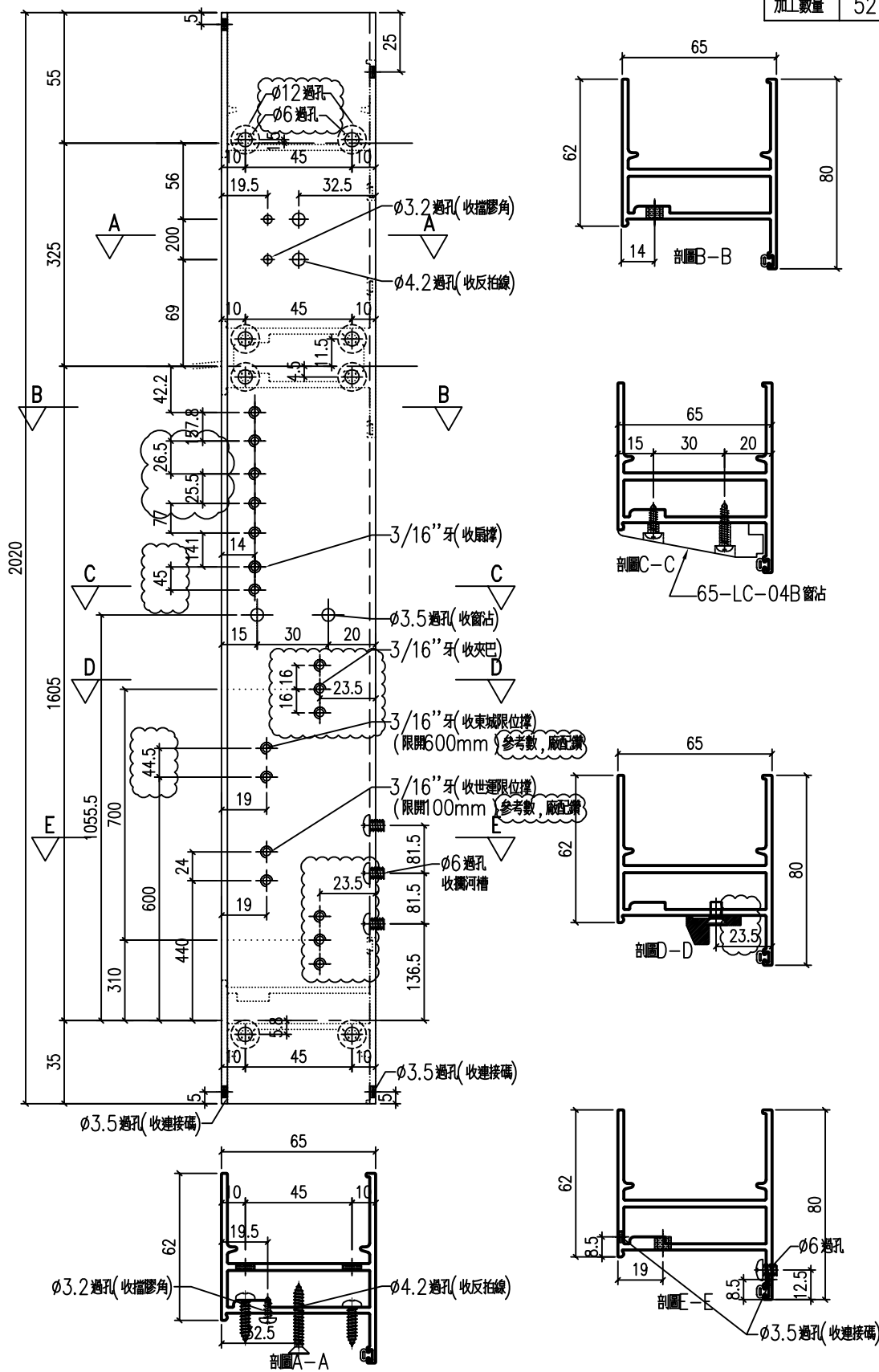


美特鋁質 有限公司
MIDI Aluminium Fabricator Ltd.

類別		物料料號	
制圖	HHQ	2021.12.17	圖號 J857-KBQ-3bL
修改	A	B	數量
日期	12.27	2022.1.5	位置
復核	WLQ	2021.12.17	
批准			

原EI/4162/21

加工數量 52



工程號	J-857	地盤	啟德站	附 件
名稱	生邊企-空腔		採用	
材料	X86032		地盤	
顏色	深灰色		工廠	

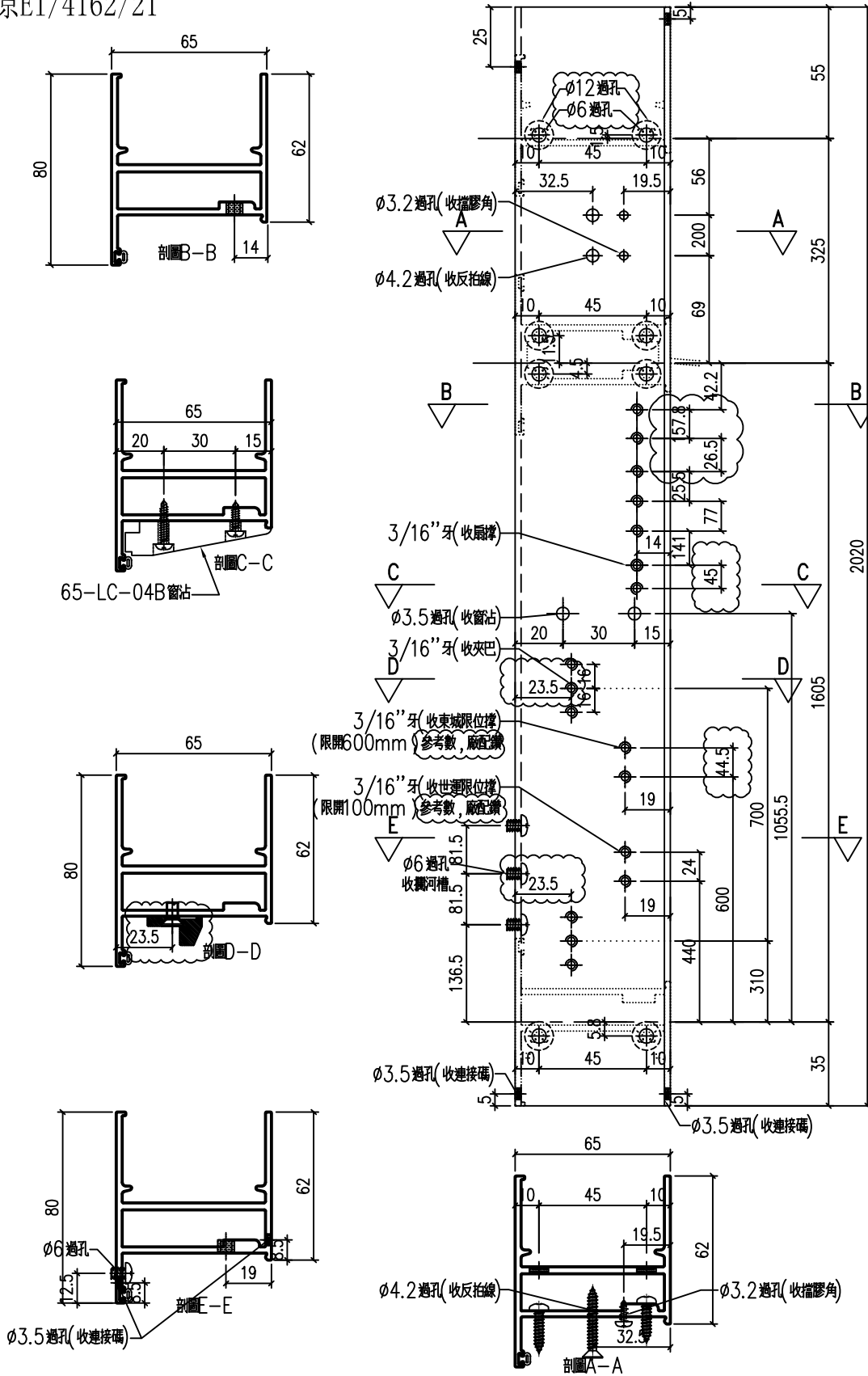


美特鋁質 有限公司
MIDI Aluminium Fabricator Ltd.

類別		物料號	
制圖	HHQ	2021.12.17	圖號 J857-KBQ-3bR
修改	A	B	
日期	12.27	2022.1.5	
復核	WLQ	2021.12.17	數量
批准			位置

原EI/4162/21

加工數量 52



工程號	J-857	地盤	啟德站	附 件
名稱	生邊企-空腔		採用	
材料	X86032		地盤	
顏色	深灰色		工廠	



美特鋁質 有限公司
MIDI Aluminium Fabricator Ltd.

類別

物料號

制圖

HHQ

2021.12.17

圖號

J857-KBQ-4L

修改

A

B

復核

WLQ

2021.12.17

數量

日期

12.27

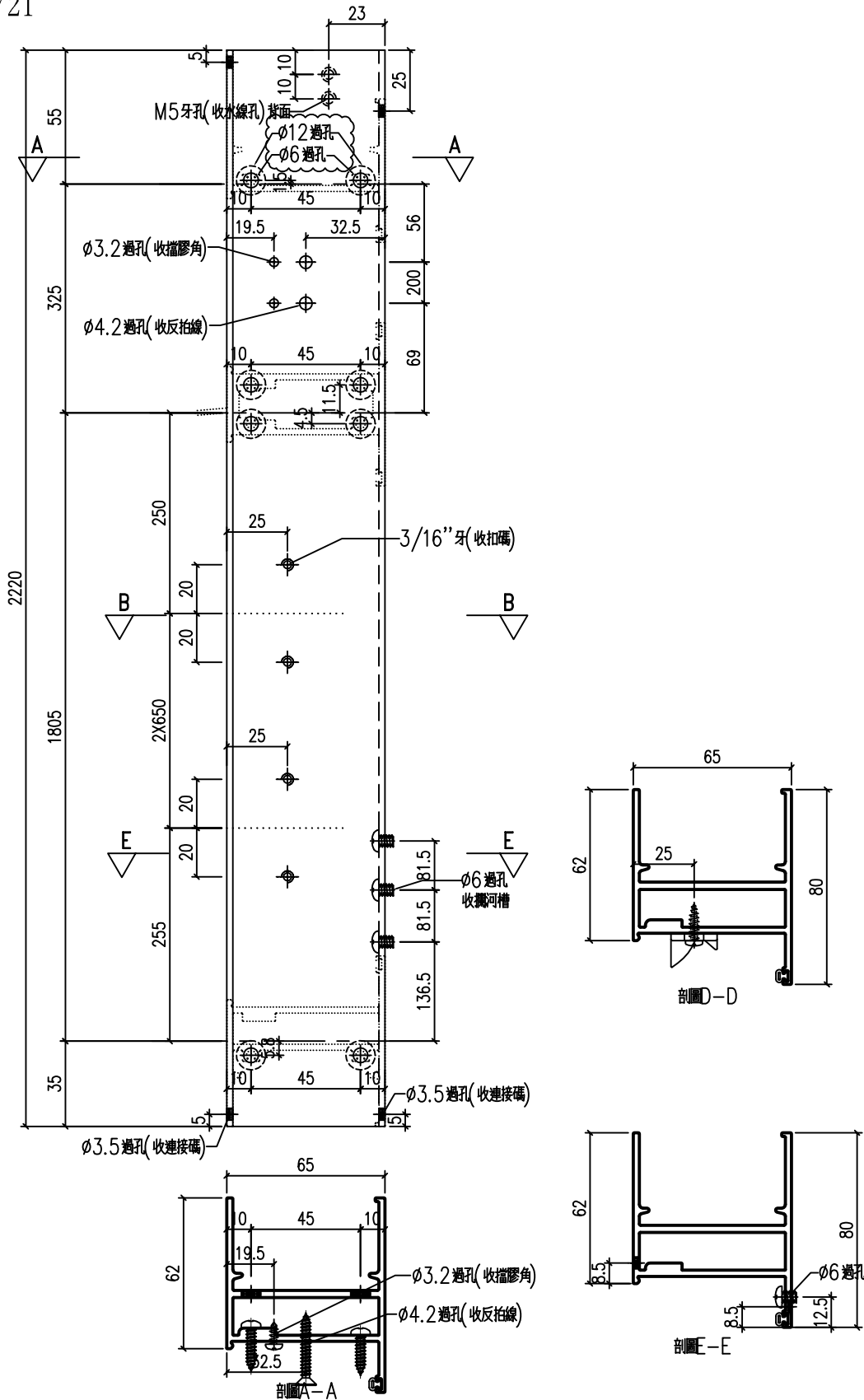
2022.1.5

批准

位置

原EI/4162/21

加工數量 7



工程號	J-857	地盤	啟德站	附 件
名稱	生邊企-空腔		採用	
材料	X86032		地盤	
顏色	深灰色		工廠	

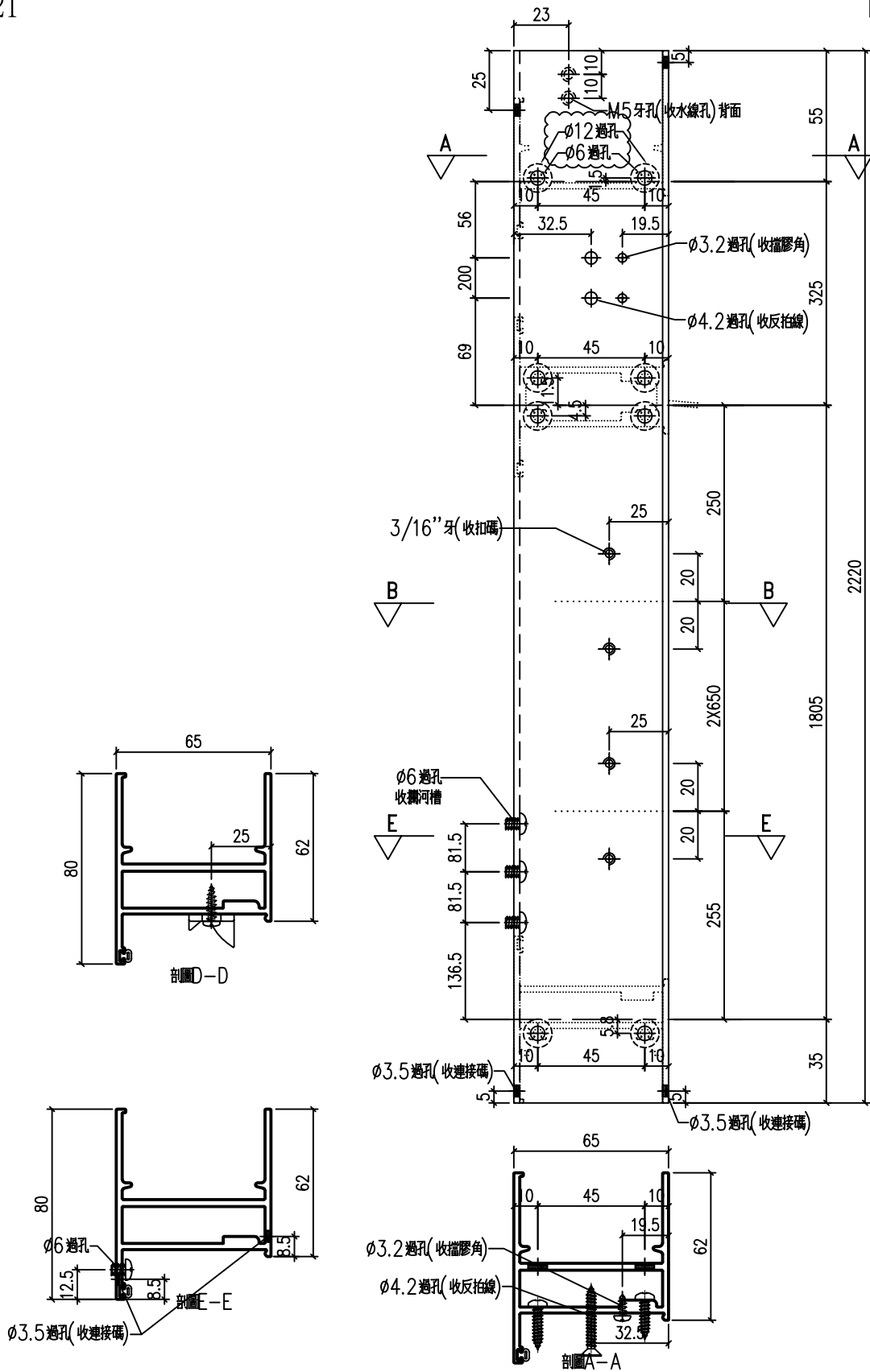


美特鋁質 有限公司
MIDI Aluminium Fabricator Ltd.

類別		物料號	
制圖	HHQ	2021.12.17	圖號 J857-KBQ-4R
修改	A	B	數量
日期	12.27	2022.1.5	位置
復核	WLQ	2021.12.17	
批准			

原EI/4162/21

加工數量 7



工程號	J-857	地盤	啟德站	附 件
名稱	生邊企-空腔		採用	
材料	X86032		地盤	
顏色	深灰色		工廠	

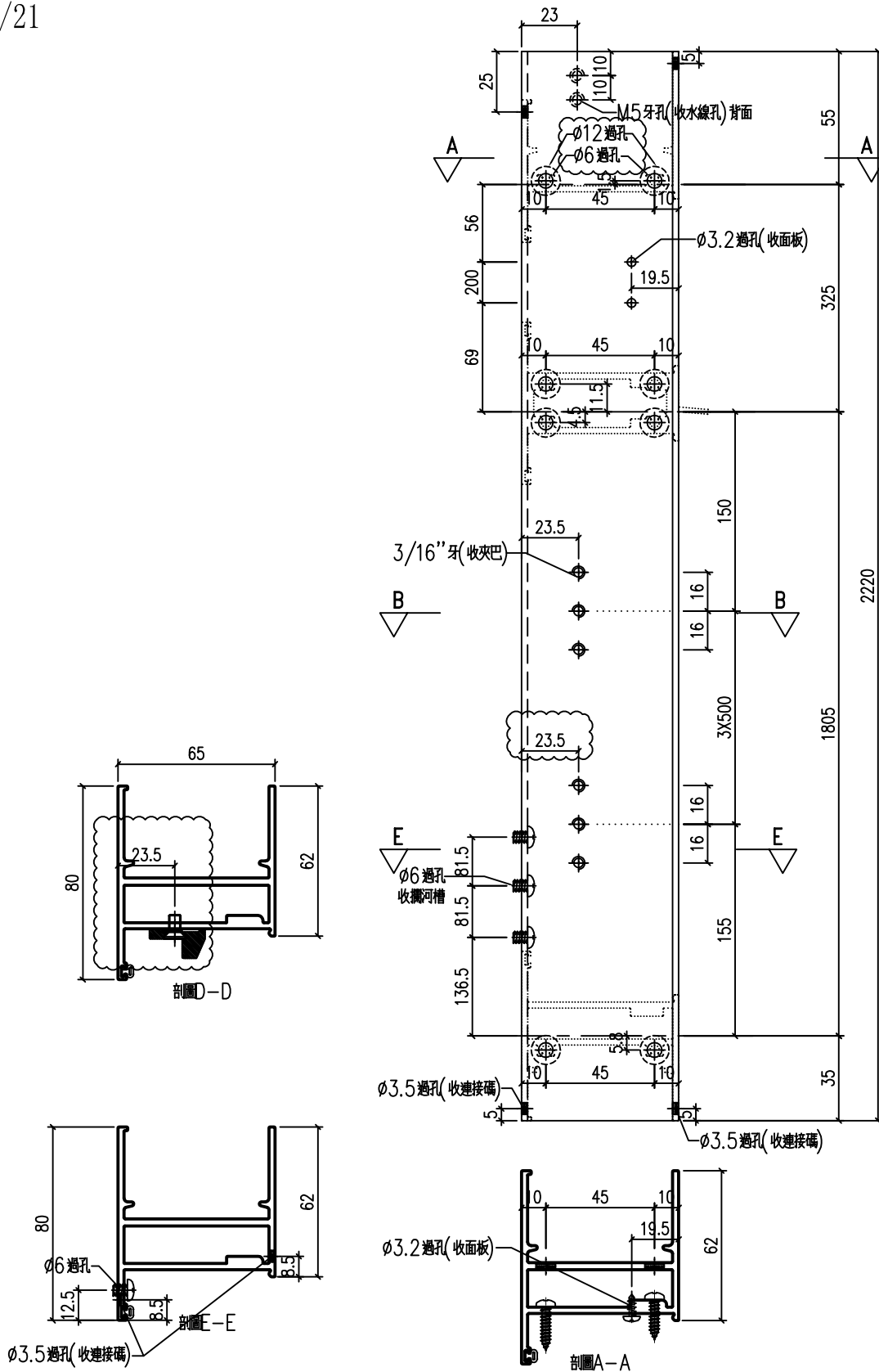


美特鋁質 有限公司
MIDI Aluminium Fabricator Ltd.

類別		物料號	
制圖	HHQ	2021.12.17	圖號 J857-KBQ-4Ra
修改	A	B	
日期	12.27	2022.1.5	
復核	WLQ	2021.12.17	數量
批准			位置

原EI/4162/21

加工數量 2



工程號	J-857	地盤	啟德站	附 件
名稱	生邊企-空腔		採用	
材料	X86032		地盤	
顏色	深灰色		工廠	

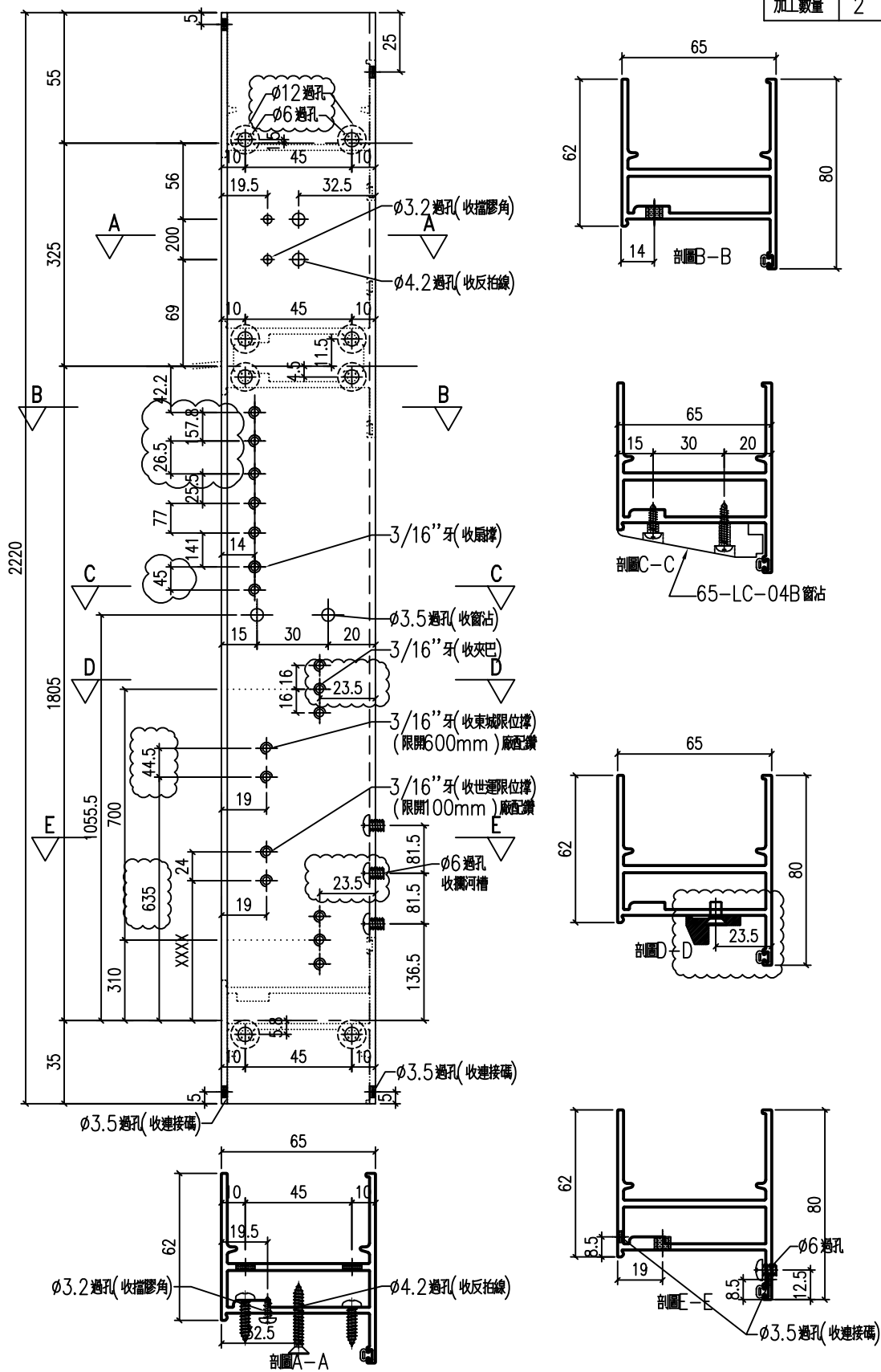


美特鋁質 有限公司
MIDI Aluminium Fabricator Ltd.

類別		物料料號	
制圖	HHQ	2021.12.17	圖號 J857-KBQ-4bL
修改	A	B	數量
日期	12.27	2022.1.5	位置
復核	WLQ	2021.12.17	
批准			

原EI/4162/21

加工數量 2



工程號	J-857	地盤	啟德站	附 件
名稱	生邊企-空腔		採用	
材料	X86032		地盤	
顏色	深灰色		工廠	

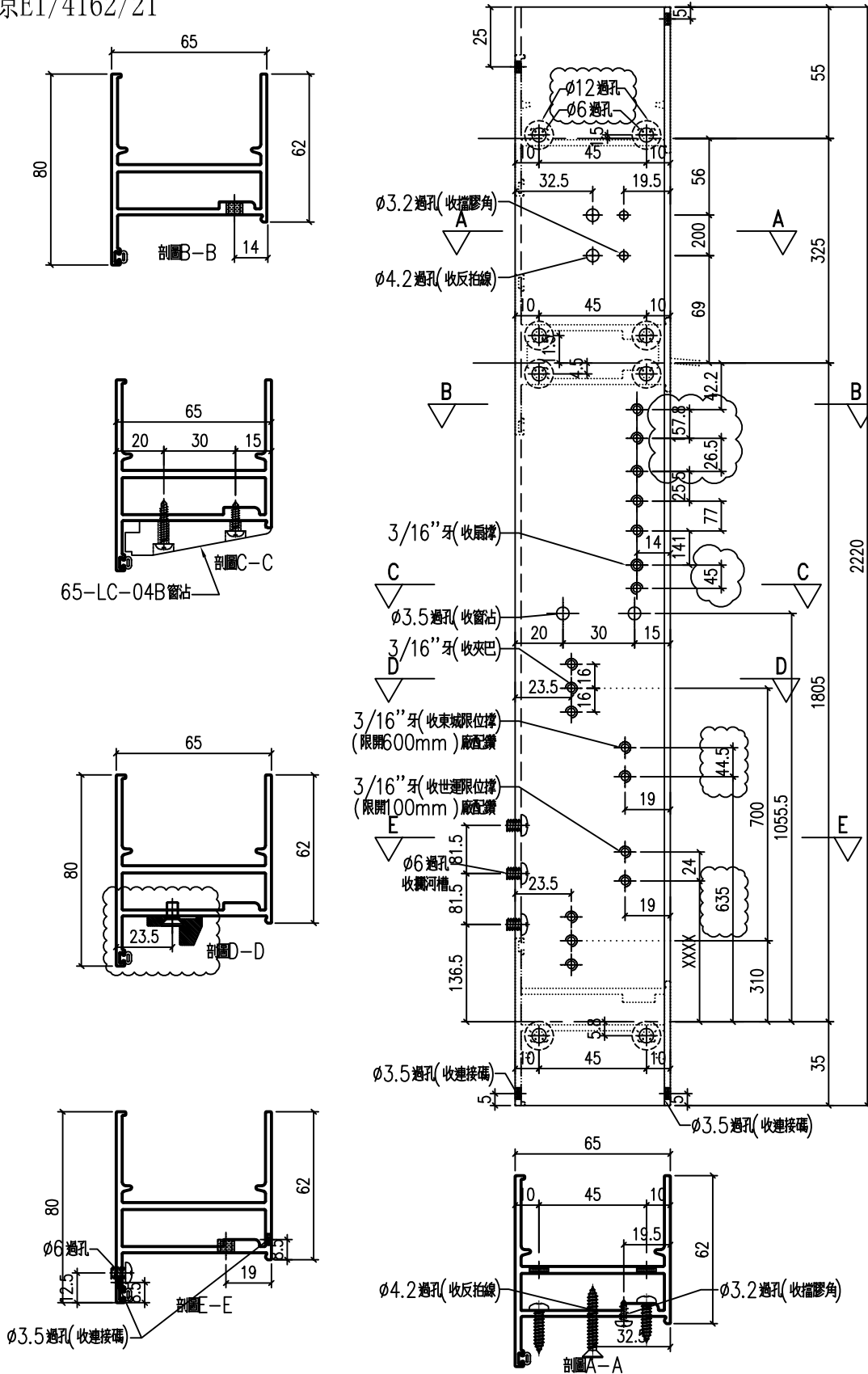


美特鋁質 有限公司
MIDI Aluminium Fabricator Ltd.

類別		物料號	
制圖	HHQ	2021.12.17	圖號 J857-KBQ-4bR
修改	A	B	
日期	12.27	2022.1.5	
復核	WLQ	2021.12.17	數量
批准			位置

原EI/4162/21

加工數量 2



工程號	J-857	地盤	啟德站	附 件
名稱	生邊企-空腔		採用	
材料	X86032		地盤	
顏色	深灰色		工廠	

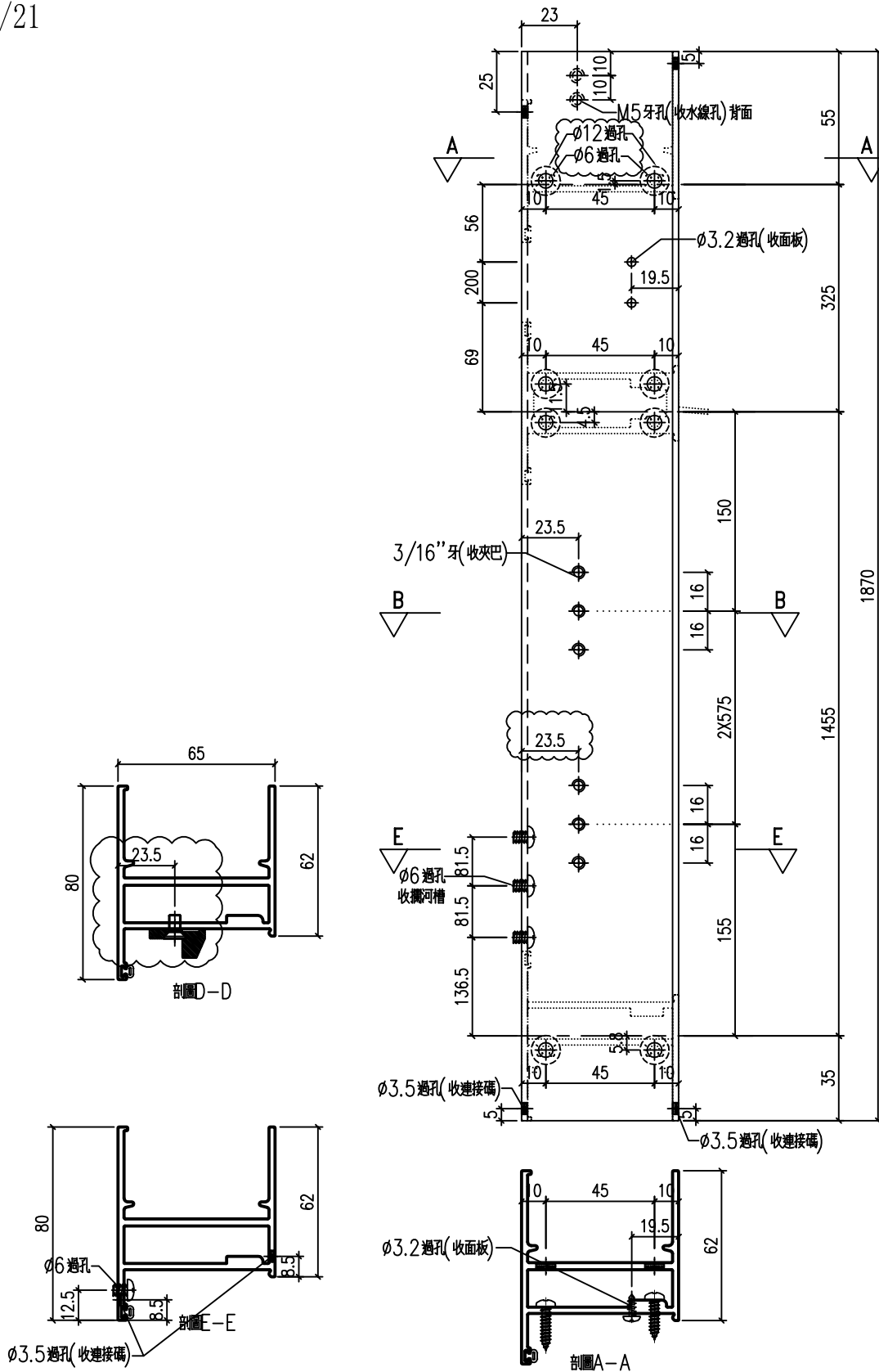


美特鋁質 有限公司
MIDI Aluminium Fabricator Ltd.

類別		物料號		
制圖	HHQ	2021.12.17	圖號	J857-KBQ-5R
修改	A	B	數量	
日期	12.27	2022.1.5	位置	
復核	WLQ	2021.12.17		
批准				

原EI/4162/21

加工數量 26



工程號	J-857	地盤	啟德站	附 件
名稱	生邊企-空腔		採用	
材料	X86032		地盤	
顏色	深灰色		工廠	

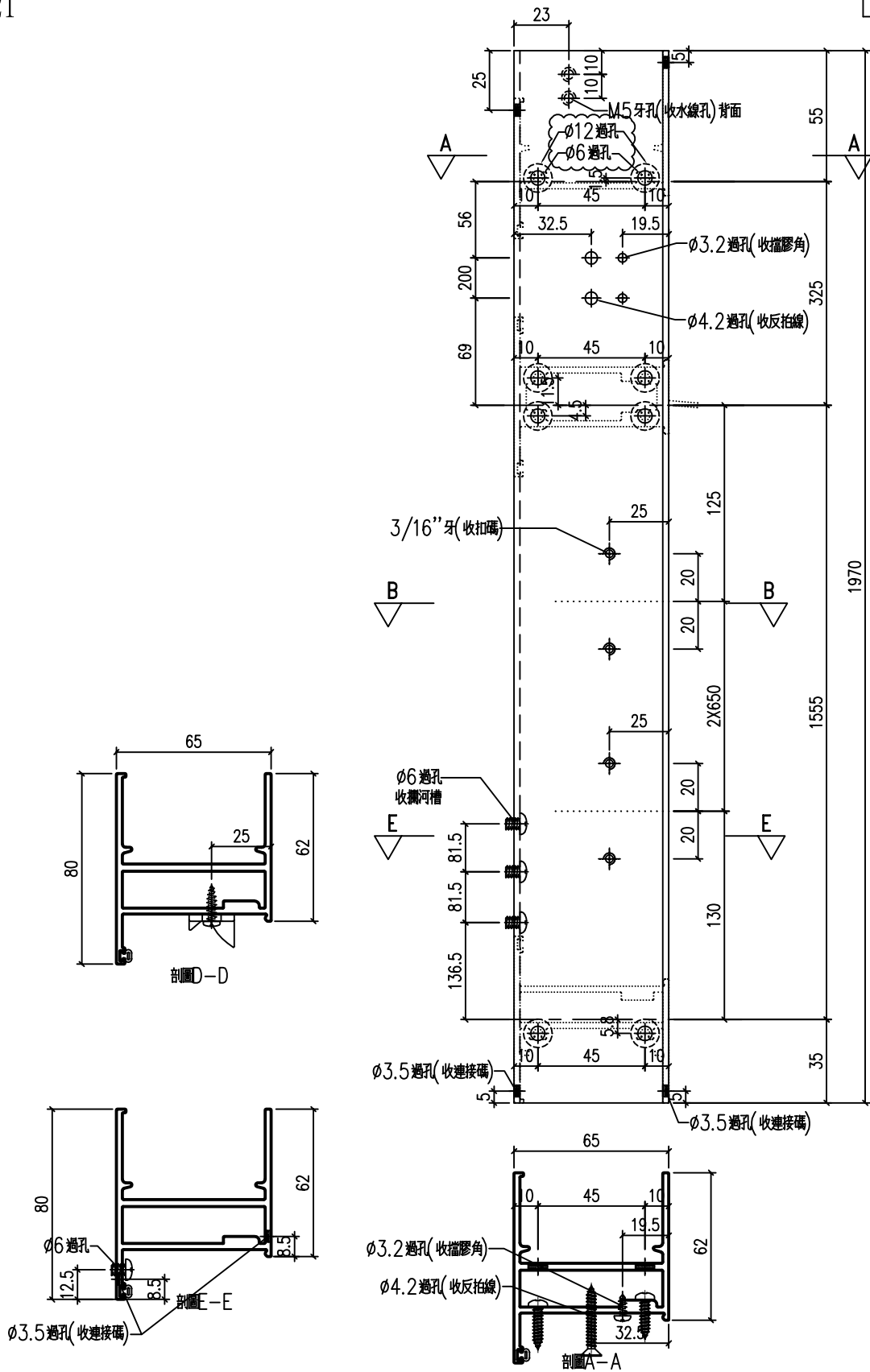


美特鋁質 有限公司
MIDI Aluminium Fabricator Ltd.

類別		物料號		
制圖	HHQ	2021.12.17	圖號	J857-KBQ-6R
修改	A	B	數量	
日期	12.27	2022.1.5	位置	
復核	WLQ	2021.12.17		
批准				

原EI/4162/21

加工數量 22



工程號	J-857	地盤	啟德站	附 件
名稱	生邊企-空腔		採用	
材料	X86032		地盤	
顏色	深灰色		工廠	

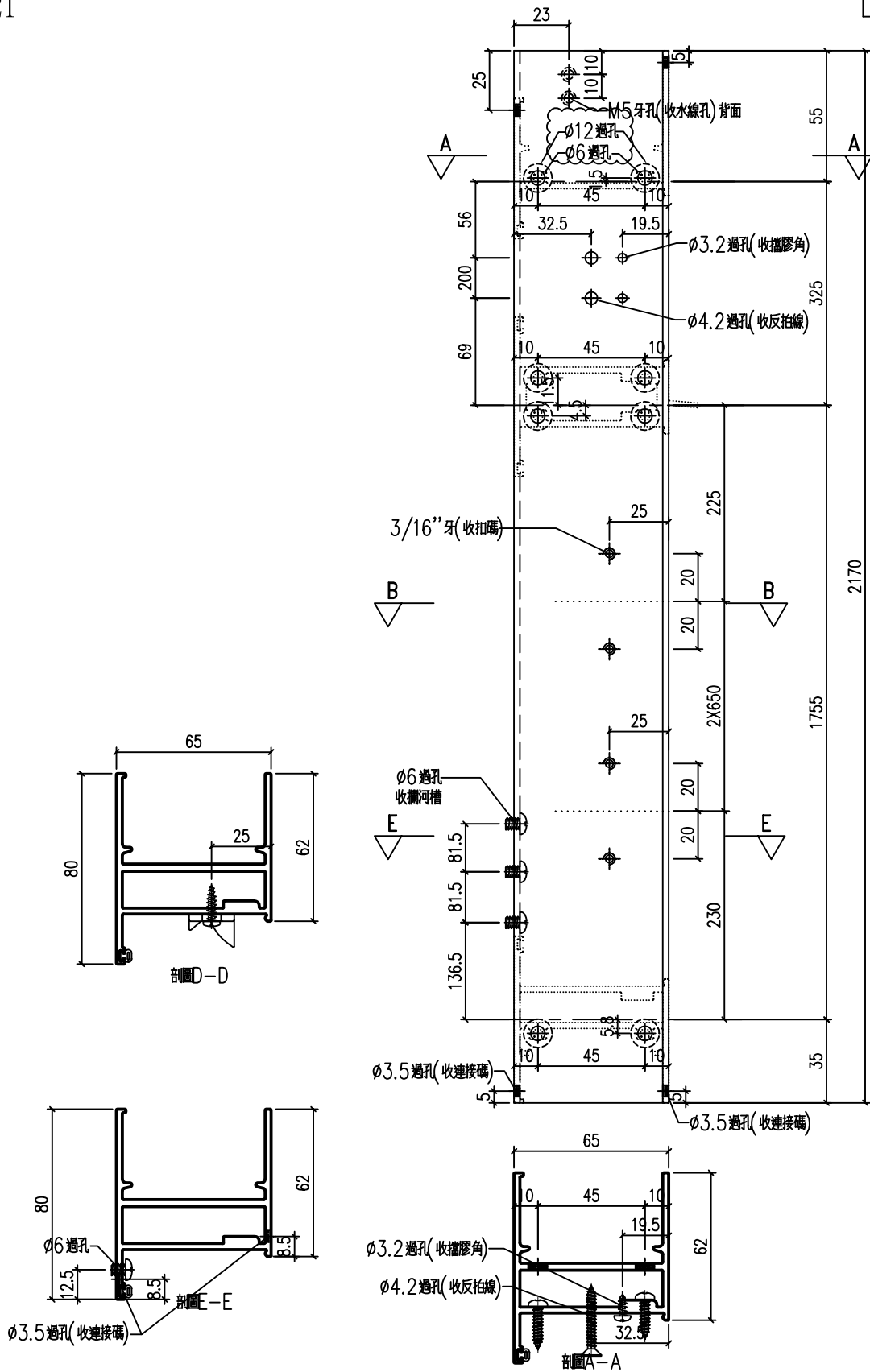


美特鋁質 有限公司
MIDI Aluminium Fabricator Ltd.

類別		物料號	
制圖	HHQ	2021.12.17	圖號 J857-KBQ-7R
修改	A	B	數量
日期	12.27	2022.1.5	位置
復核	WLQ	2021.12.17	
批准			

原EI/4162/21

加工數量 1



工程號	J-857	地盤	啟德站	附 件
名稱	生邊企-空腔		採用	
材料	X86032		地盤	
顏色	深灰色		工廠	



美特鋁質 有限公司
MIDI Aluminium Fabricator Ltd.

類別

物料號

制圖

HHQ

2021.12.17

圖號

J857-KBQ-8L

修改

A

B

復核

WLQ

2021.12.17

數量

日期

12.27

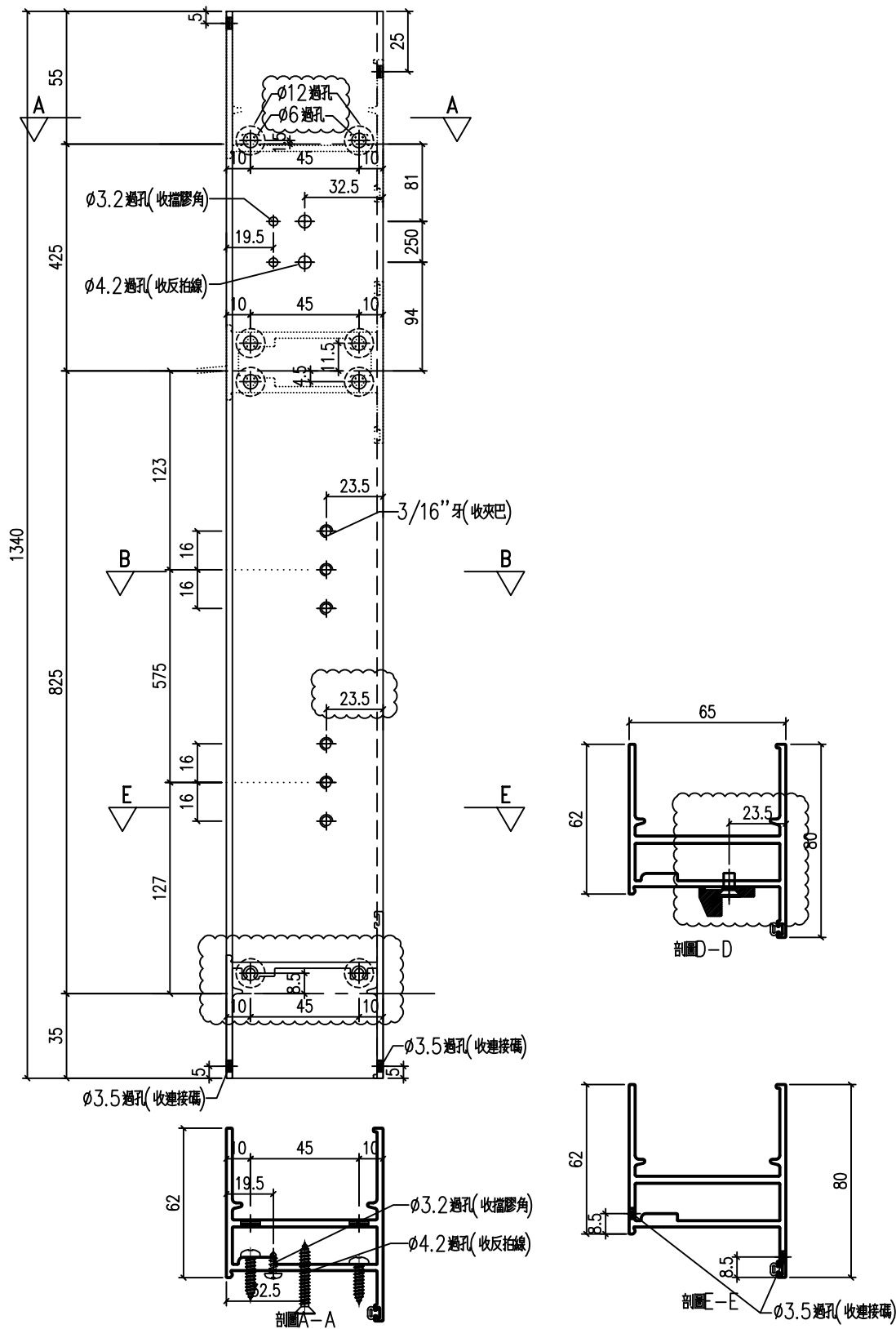
2022.1.5

批准

位置

原EI/4162/21

加工數量 77



工程號	J-857	地盤	啟德站	附件
名稱	生邊企-空腔		採用	
材料	X86032		地盤	
顏色	深灰色		工廠	

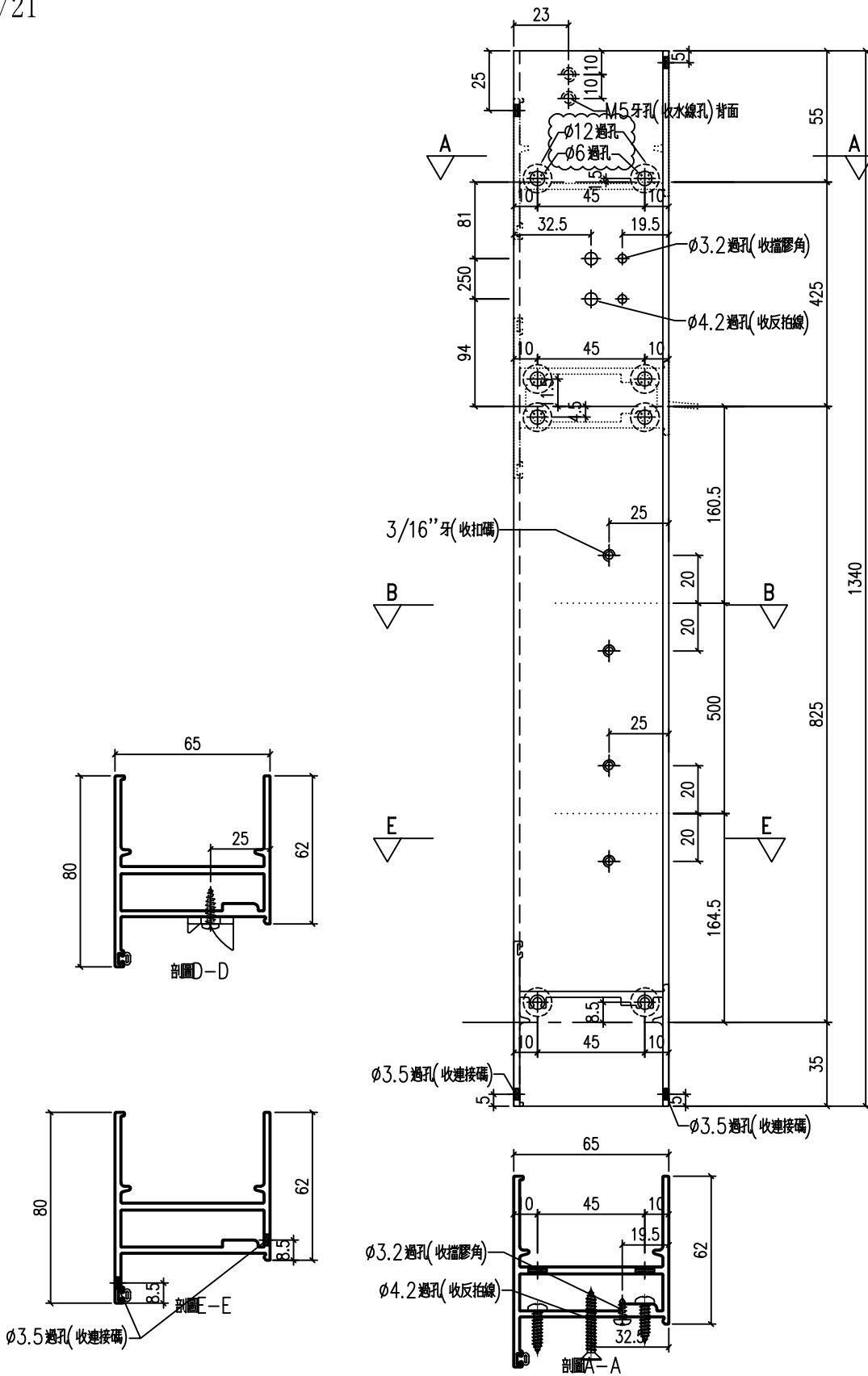


美特鋁質 有限公司
MIDI Aluminium Fabricator Ltd.

類別		物料號		
制圖	HHQ	2021.12.17	圖號	J857-KBQ-8R
修改	A	B	數量	
日期	12.27	2022.1.5	位置	
復核	WLQ	2021.12.17		
批准				

原EI/4162/21

加工數量 77



工程號	J-857	地盤	啟德站	附 件
名稱	生邊企-空腔		採用	
材料	X86032		地盤	
顏色	深灰色		工廠	

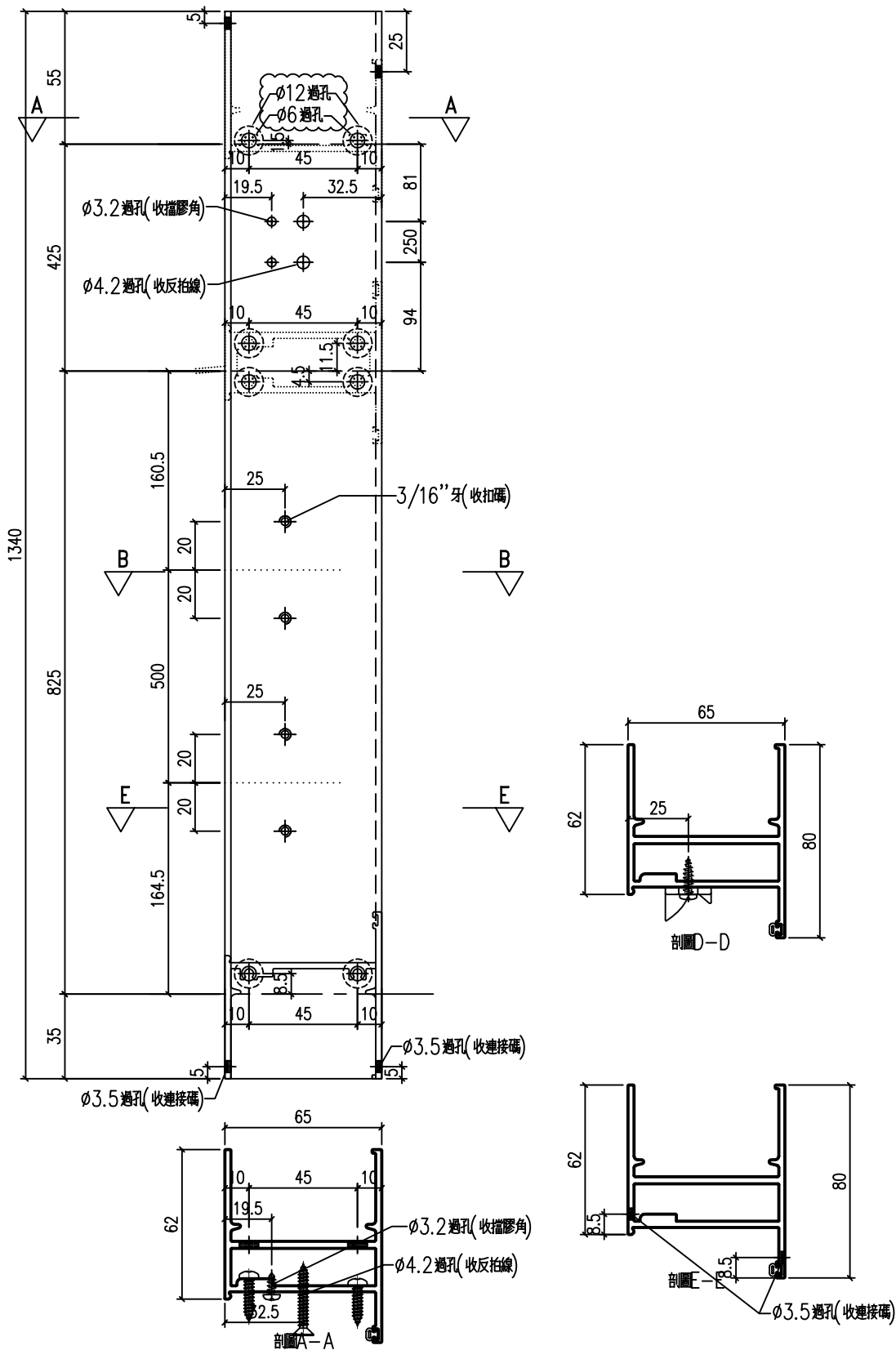


美特鋁質 有限公司
MIDI Aluminium Fabricator Ltd.

類別		物料號		
制圖	HHQ	2021.12.17	圖號	J857-KBQ-9L
修改	A	B	數量	
日期	12.27	2022.1.5	位置	
復核	WLQ	2021.12.17		
批准				

原EI/4162/21

加工數量 77

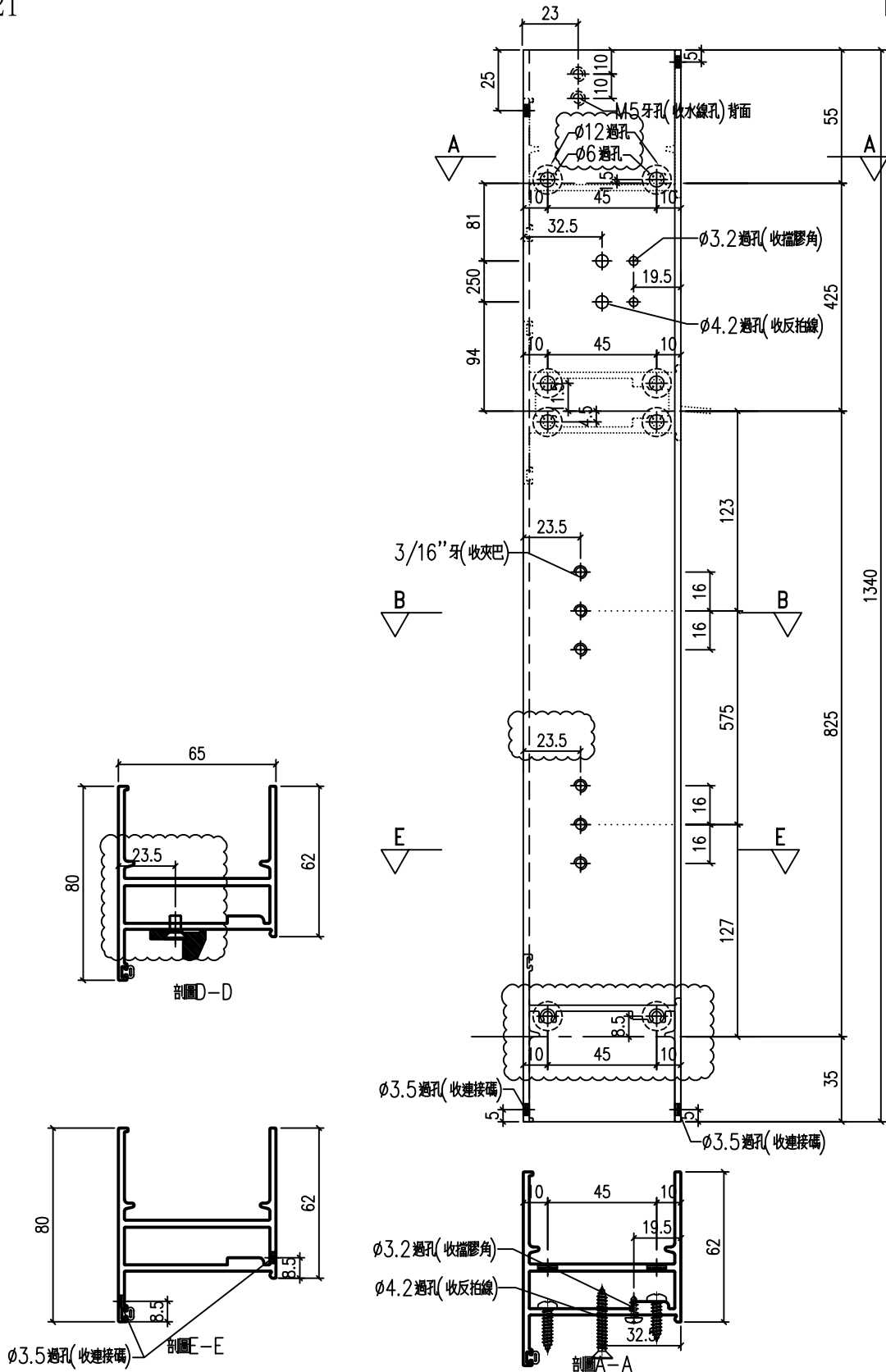


工程號	J-857	地盤	啟德站	附 件
名稱	生邊企-空腔		採用	
材料	X86032		地盤	
顏色	深灰色		工廠	

類別		物料號	
制圖	HHQ	2021.12.17	圖號 J857-KBQ-9R
修改	A	B	
日期	12.27	2022.1.5	
復核	WLQ	2021.12.17	數量
批准			位置

原EI/4162/21

加工數量 77



工程號	J-857	地盤	啟德站	附 件
名稱	生邊企-空腔		採用	
材料	X86032		地盤	
顏色	深灰色		工廠	

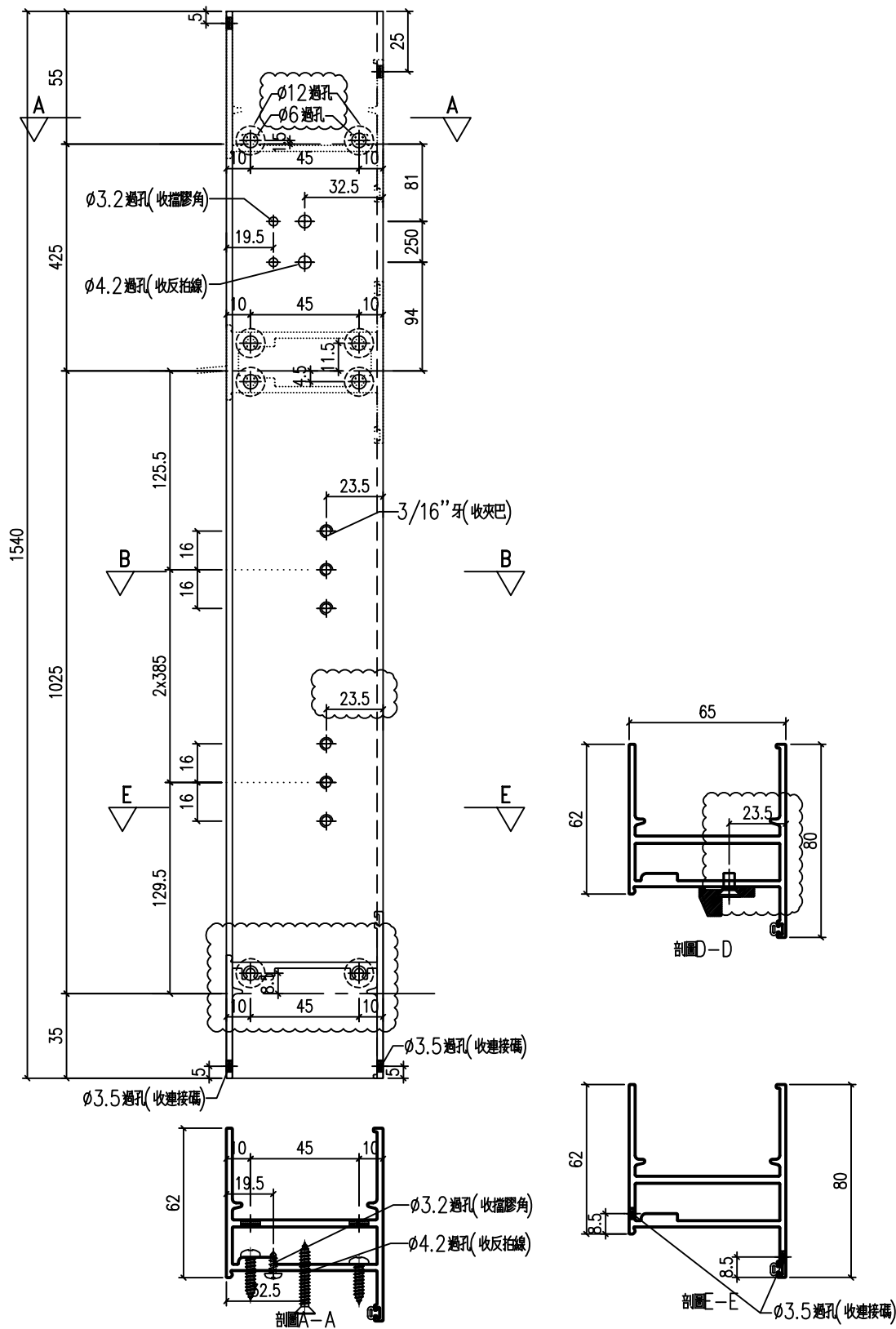


美特鋁質 有限公司
MIDI Aluminium Fabricator Ltd.

類別		物料號		
制圖	HHQ	2021.12.17	圖號	J857-KBQ-10L
修改	A	B	數量	
日期	12.27	2022.1.5	位置	
復核	WLQ	2021.12.17		
批准				

原EI/4162/21

加工數量 3



工程號	J-857	地盤	啟德站	附 件
名稱	生邊企-空腔		採用	
材料	X86032		地盤	
顏色	深灰色		工廠	

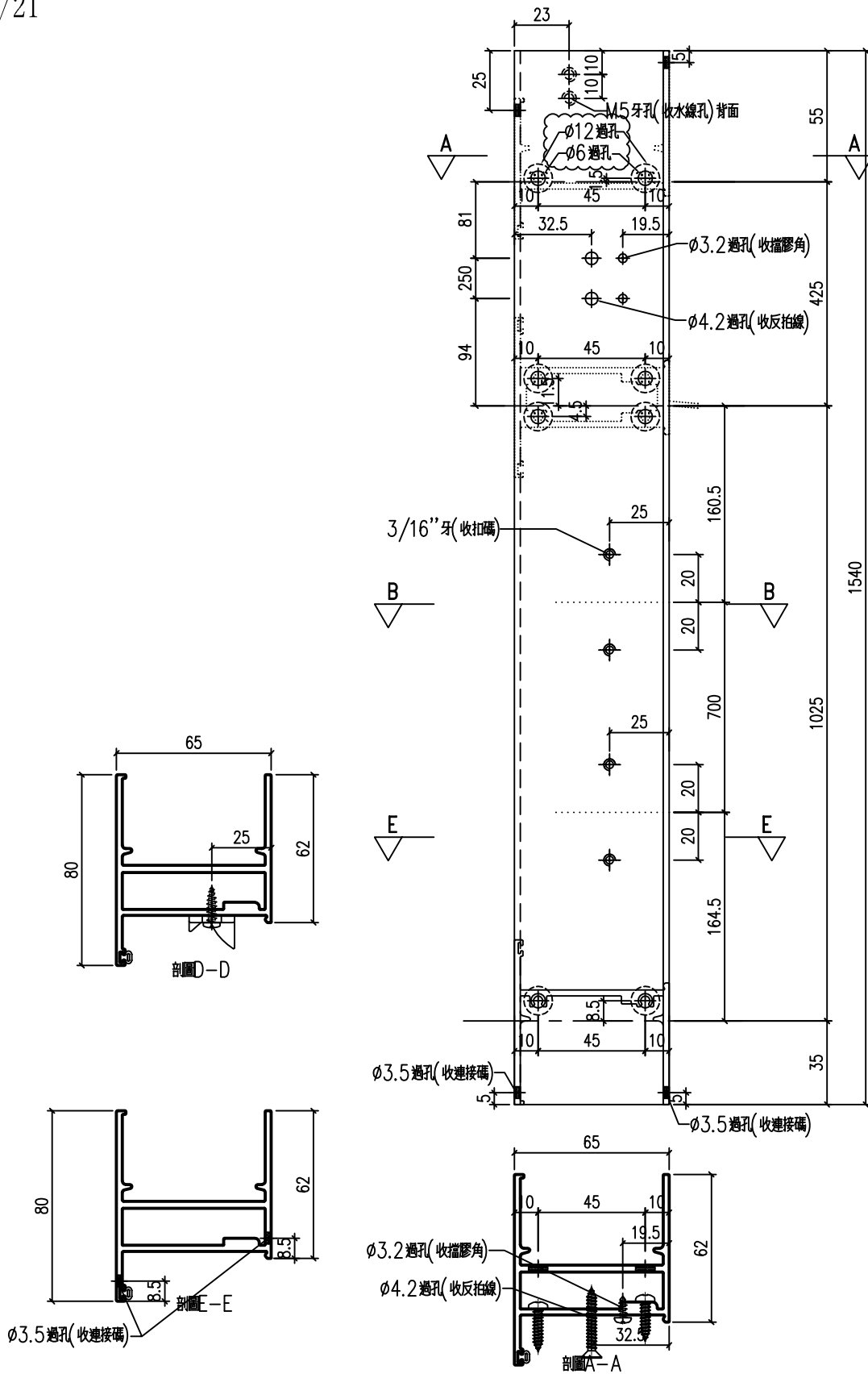


美特鋁質 有限公司
MIDI Aluminium Fabricator Ltd.

類別		物料號		
制圖	HHQ	2021.12.17	圖號	J857-KBQ-10R
修改	A	B	數量	
日期	12.27	2022.1.5	位置	
復核	WLQ	2021.12.17		
批准				

原EI/4162/21

加工數量 3



工程號	J-857	地盤	啟德站	附 件
名稱	生邊企-空腔		採用	
材料	X86032		地盤	
顏色	深灰色		工廠	



美特鋁質 有限公司
MIDI Aluminium Fabricator Ltd.

類別

物料號

制圖

HHQ

2021.12.17

圖號

J857-KBQ-11L

修改

A

B

復核

WLQ

2021.12.17

數量

日期

12.27

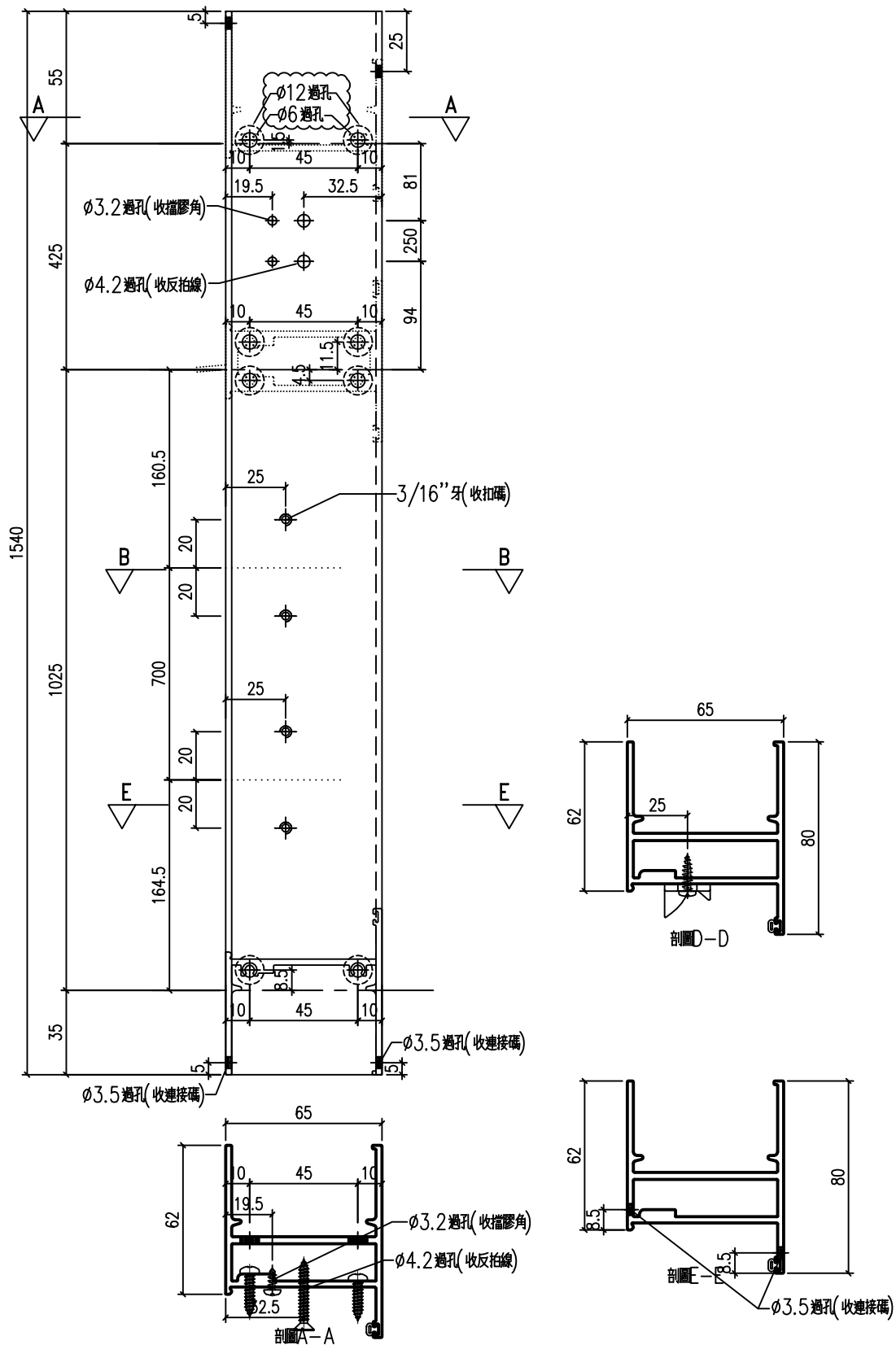
2022.1.5

批准

位置

原EI/4162/21

加工數量 3



工程號	J-857	地盤	啟德站	附 件
名稱	生邊企-空腔		採用	
材料	X86032		地盤	
顏色	深灰色		工廠	

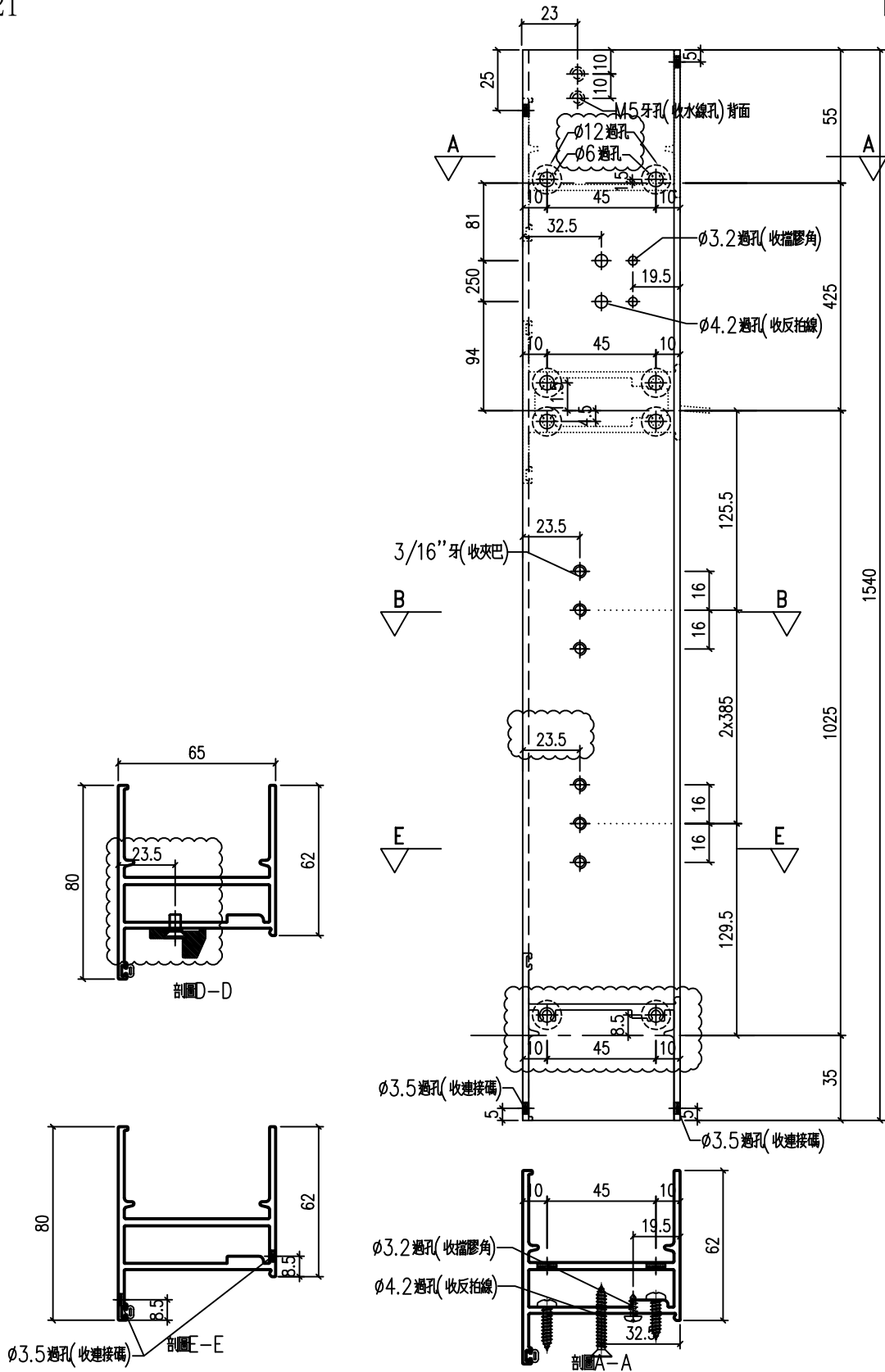


美特鋁質 有限公司
MIDI Aluminium Fabricator Ltd.

類別		物料號		
制圖	HHQ	2021.12.17	圖號	J857-KBQ-11R
修改	A	B	數量	
日期	12.27	2022.1.5	位置	
復核	WLQ	2021.12.17		
批准				

原EI/4162/21

加工數量 3

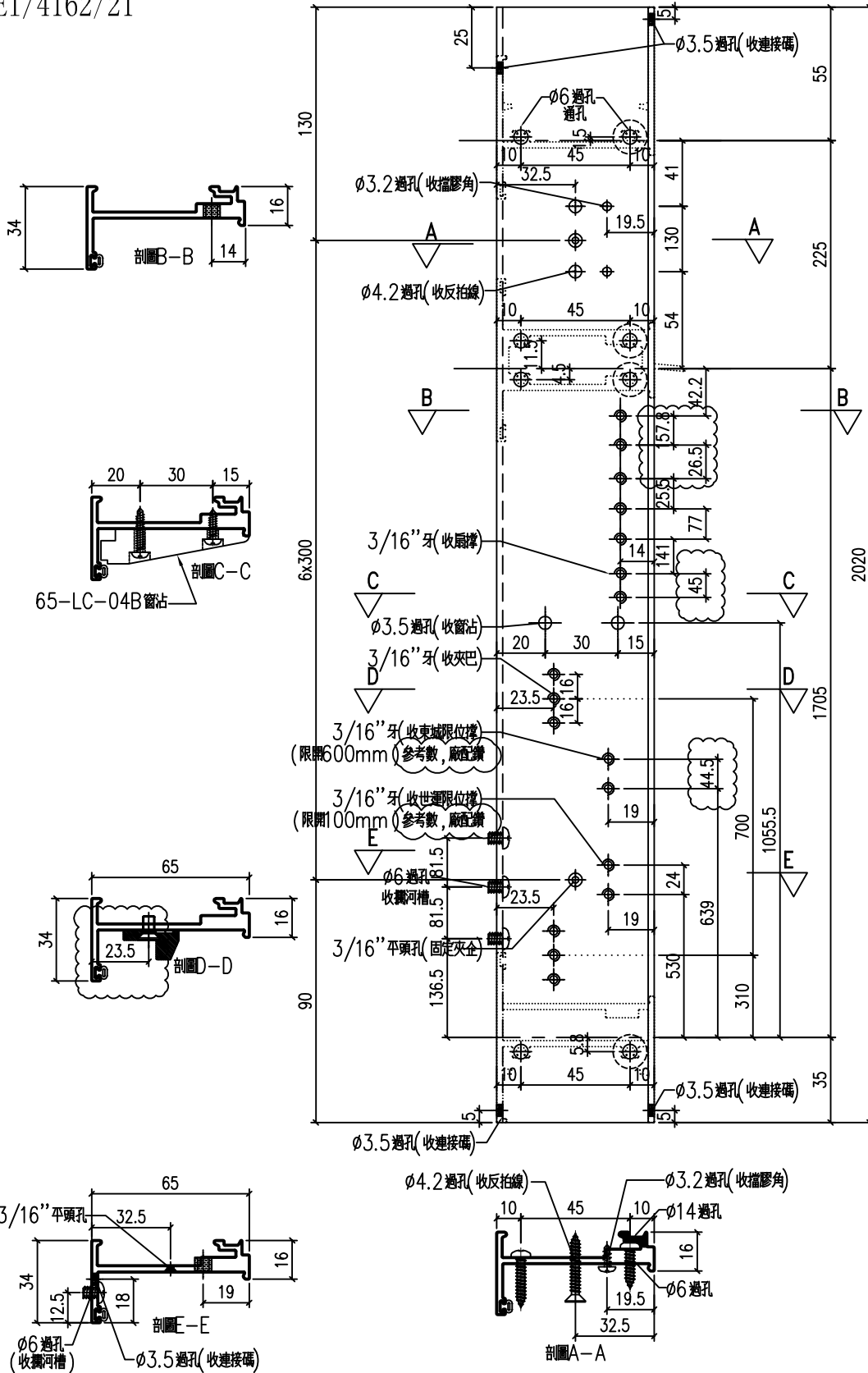


工程號	J-857	地盤	啟德站	附 件
名稱	生邊企-空腔		採用	
材料	X86032		地盤	
顏色	深灰色		工廠	

 美特鋁質 有限公司 MIDI Aluminium Fabricator Ltd.				類別		物料號	
修改	A	B		制圖	HHQ	2021.12.17	圖號 J857-SJQ-1R
日期	12.27	2022.1.5		復核	WLQ	2021.12.17	數量
				批准			位置

原EI/4162/21

加工數量 26



工程號	J-857	地盤	啟德站	附件
名稱	生夾企		採用	
材料	X86029		地盤	
顏色	深灰色		工廠	

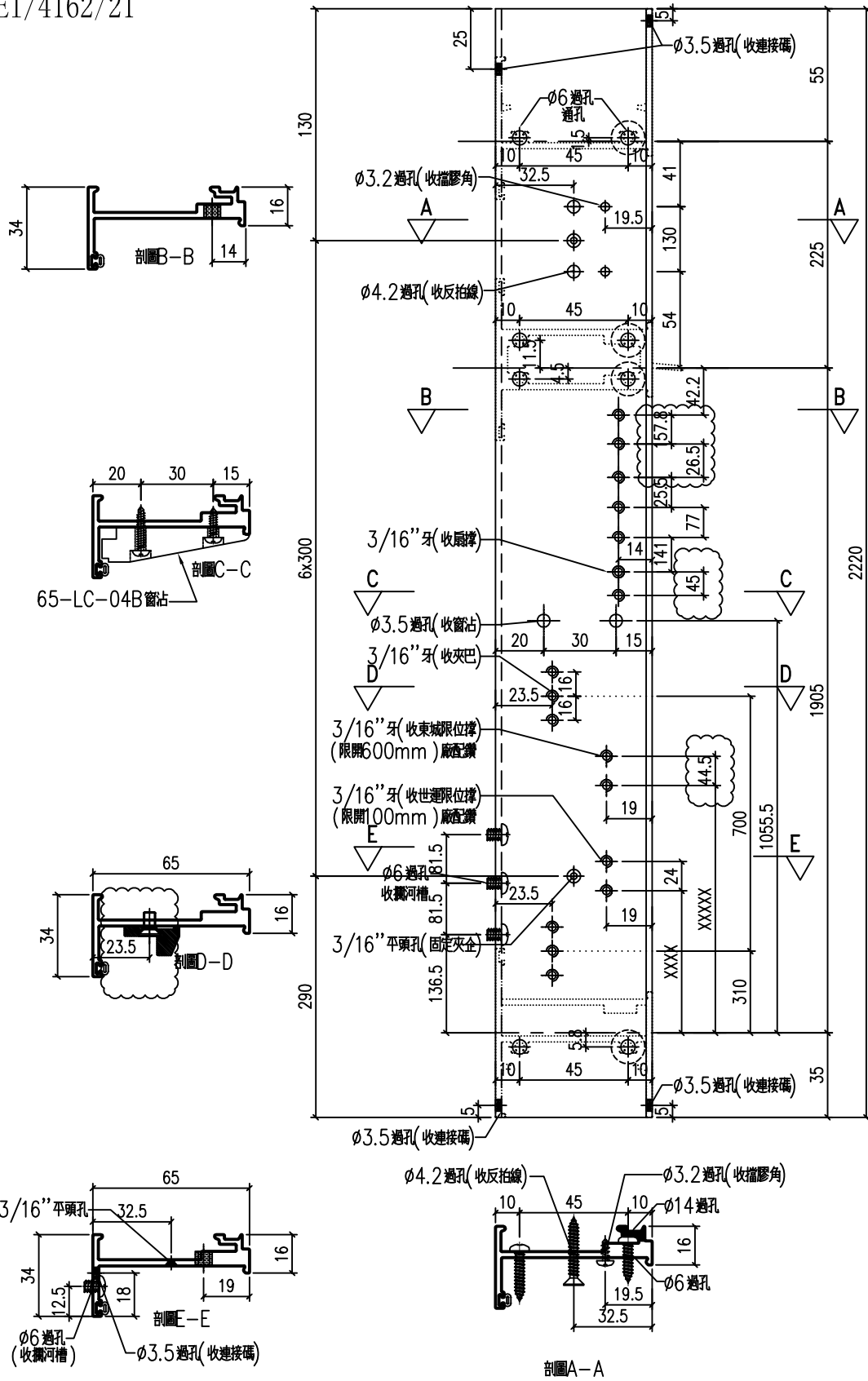


美特鋁質 有限公司
MIDI Aluminium Fabricator Ltd.

類別	制圖	HHQ	物料號	2021.12.17	圖號	J857-SJQ-2R
修改	A	B	復核	WLQ	2021.12.17	數量
日期	12.27	2022.1.5	批准			位置

原EI/4162/21

加工數量	1
------	---



工程號	J-857	地盤	啟德站	附 件
名稱	生夾企	採用		
材料	X86029	地盤		
顏色	深灰色	工廠		

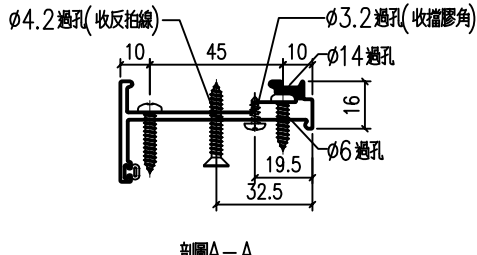
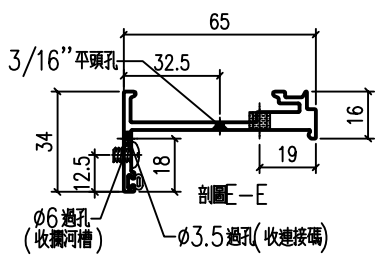
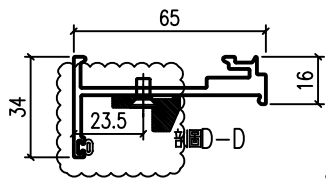
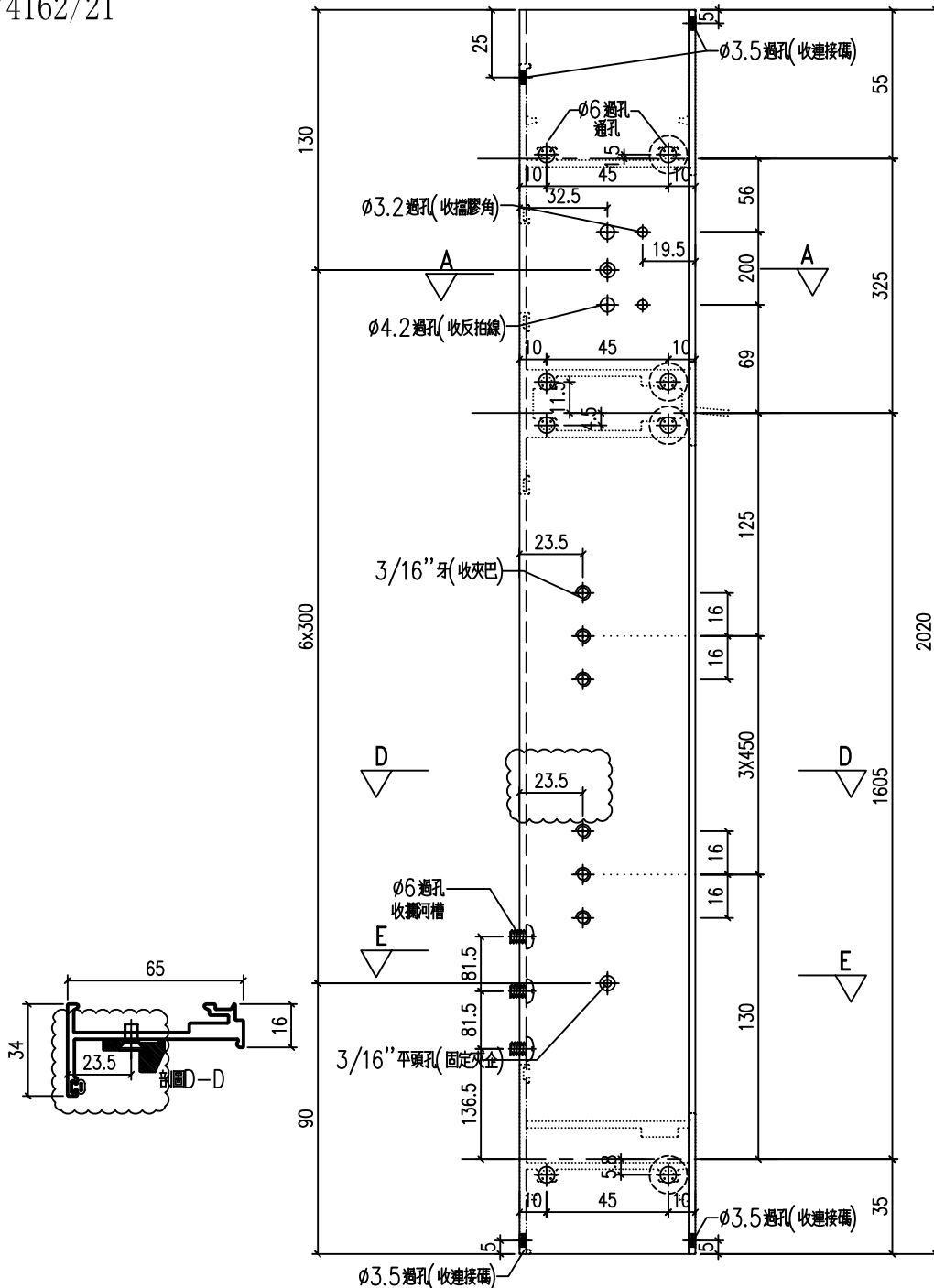


美特鋁質 有限公司
MIDI Aluminium Fabricator Ltd.

類別		物料號	
制圖	HHQ	2021.12.17	圖號 J857-SJQ-3R
修改	A	B	
日期	12.27	2022.1.5	
復核	WLQ	2021.12.17	數量
批准			位置

原EI/4162/21

加工數量	52
------	----



工程號	J-857	地盤	啟德站	附 件
名稱	生夾企	採用		
材料	X86029	地盤		
顏色	深灰色	工廠		

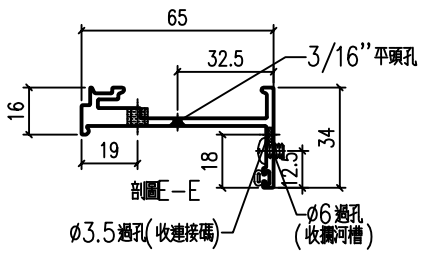
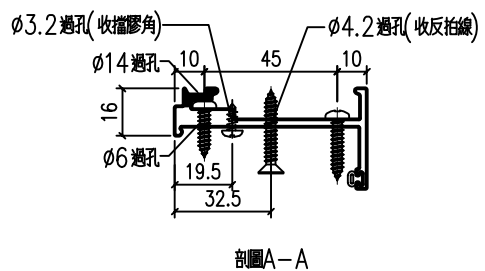
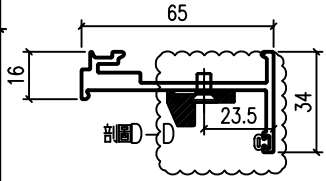
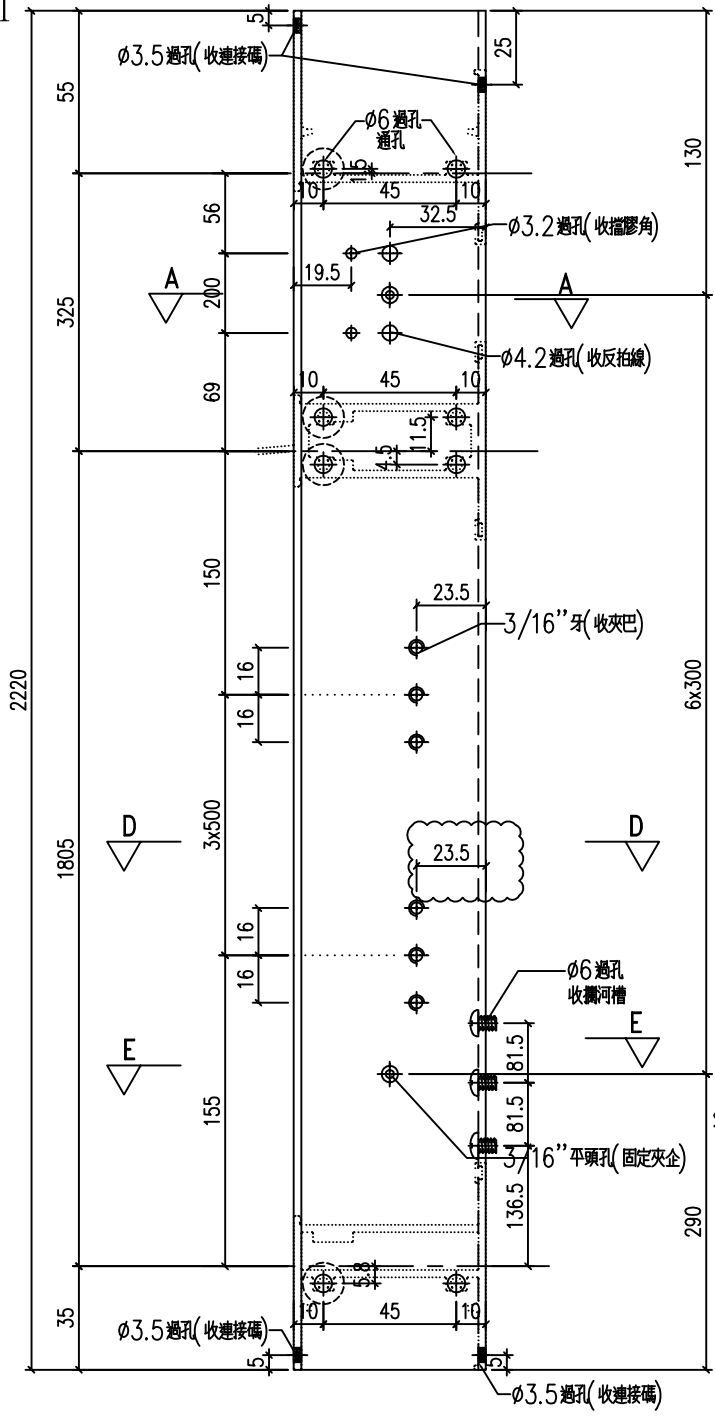


美特鋁質 有限公司
MIDI Aluminium Fabricator Ltd.

類別		物料號		
制圖	HHQ	2021.12.17	圖號	J857-SJQ-4L
修改	A	B	數量	
日期	12.27	2022.1.5	位置	
復核	WLQ	2021.12.17		
批准				

原EI/4162/21

加工數量	3
------	---



工程號	J-857	地盤	啟德站	附件
名稱	生夾企		採用	
材料	X86029		地盤	
顏色	深灰色		工廠	

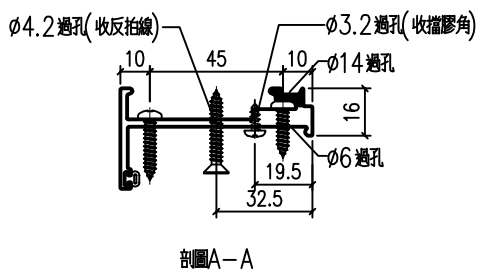
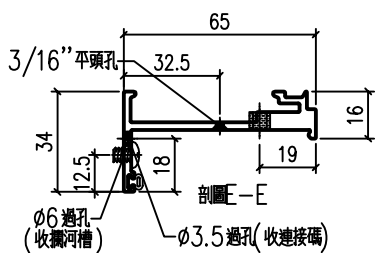
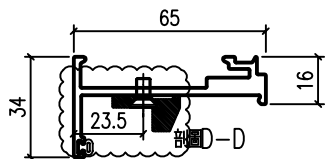
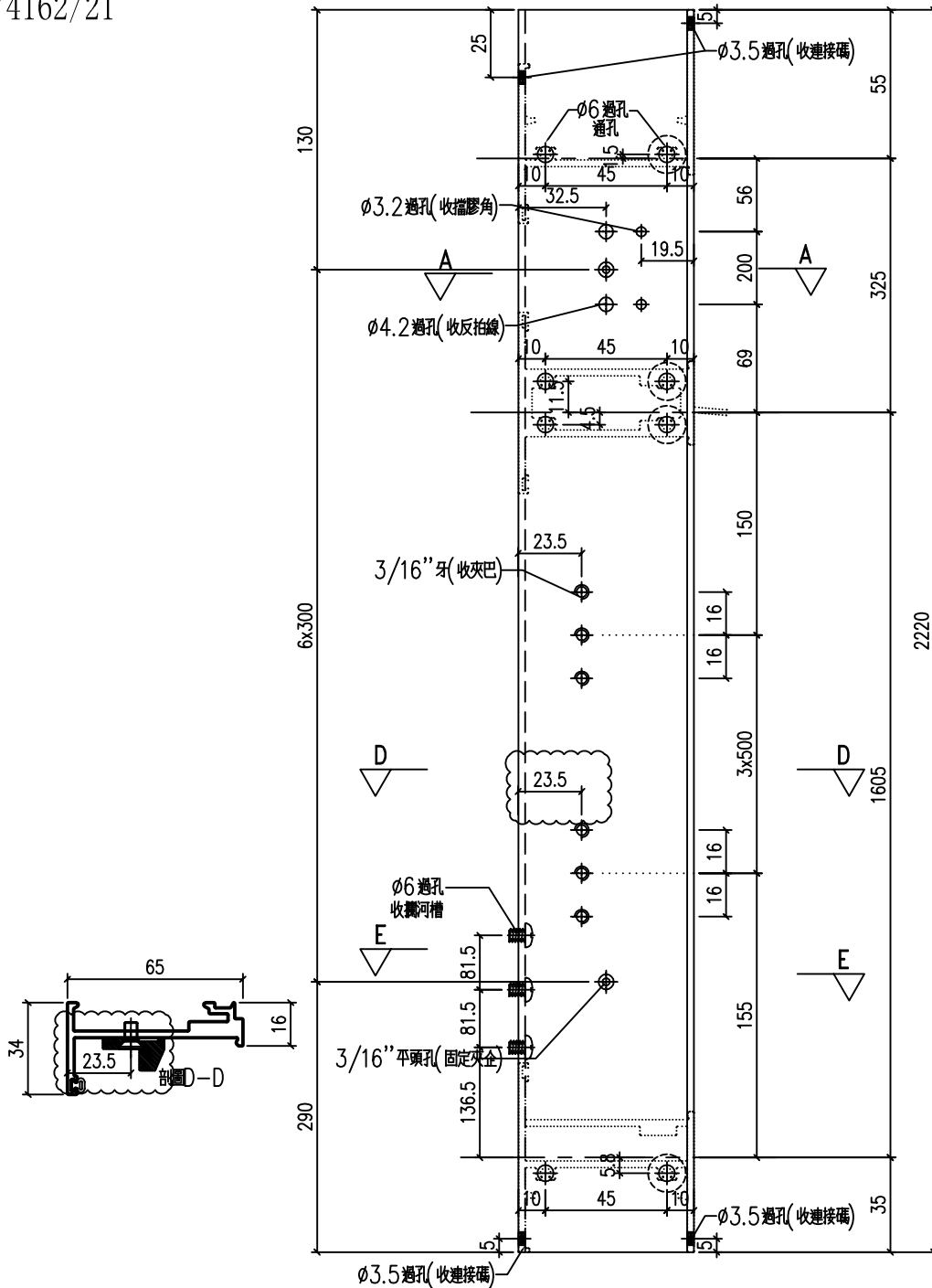


美特鋁質 有限公司
MIDI Aluminium Fabricator Ltd.

類別		物料號		
制圖	HHQ	2021.12.17	圖號	J857-SJQ-4R
修改	A	B	數量	
日期	12.27	2022.1.5	位置	
復核	WLQ	2021.12.17		
批准				

原EI/4162/21

加工數量	3
------	---



工程號	J-857	地盤	啟德站	附 件
名稱	生夾企	採用		
材料	X86029	地盤		
顏色	深灰色	工廠		

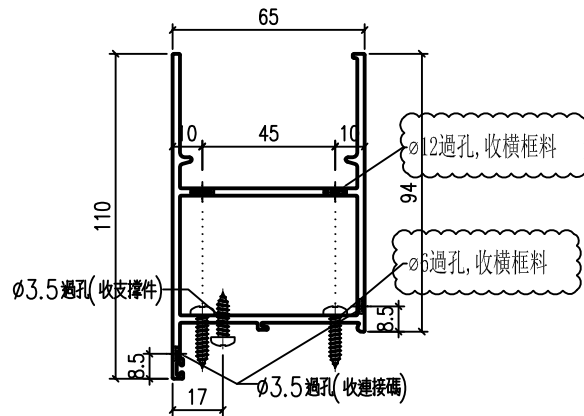
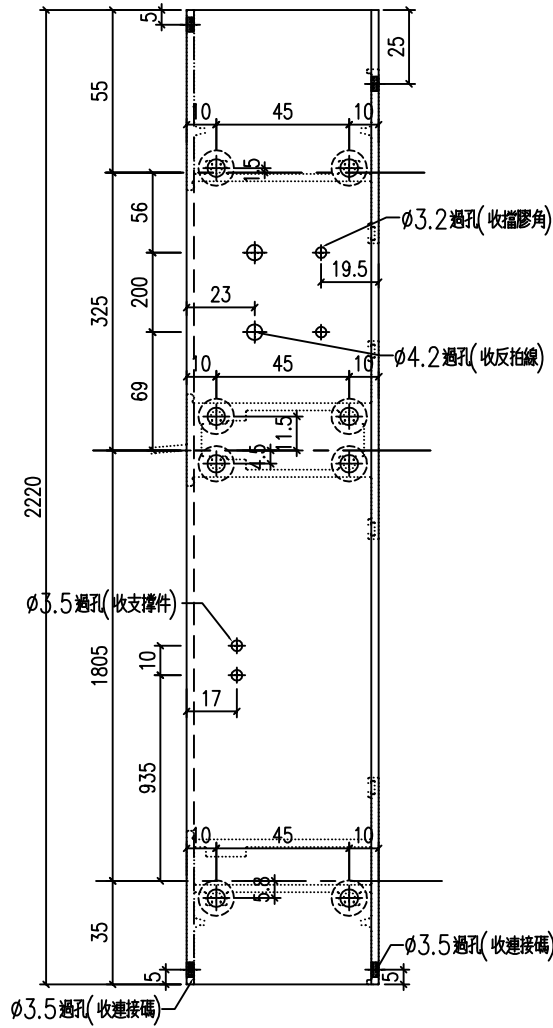


美特鋁質 有限公司
MIDI Aluminium Fabricator Ltd.

類別		物料號		
制圖	HHQ	2021.12.17	圖號	J857-GBQ-2L
修改	A	B	數量	
日期	12.27	2022.1.5	位置	
復核	WLQ	2021.12.17		
批准				

原EI/4162/21

加工數量	2



工程號	J-857	地盤	啟德站	附 件
名稱	梗邊企		採用	
材料	X86023		地盤	
顏色	深灰色		工廠	

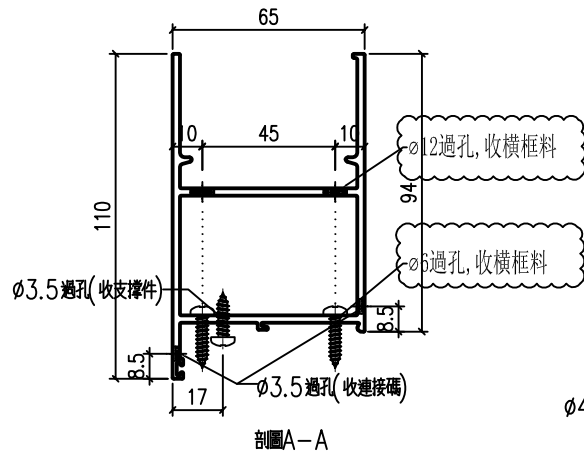
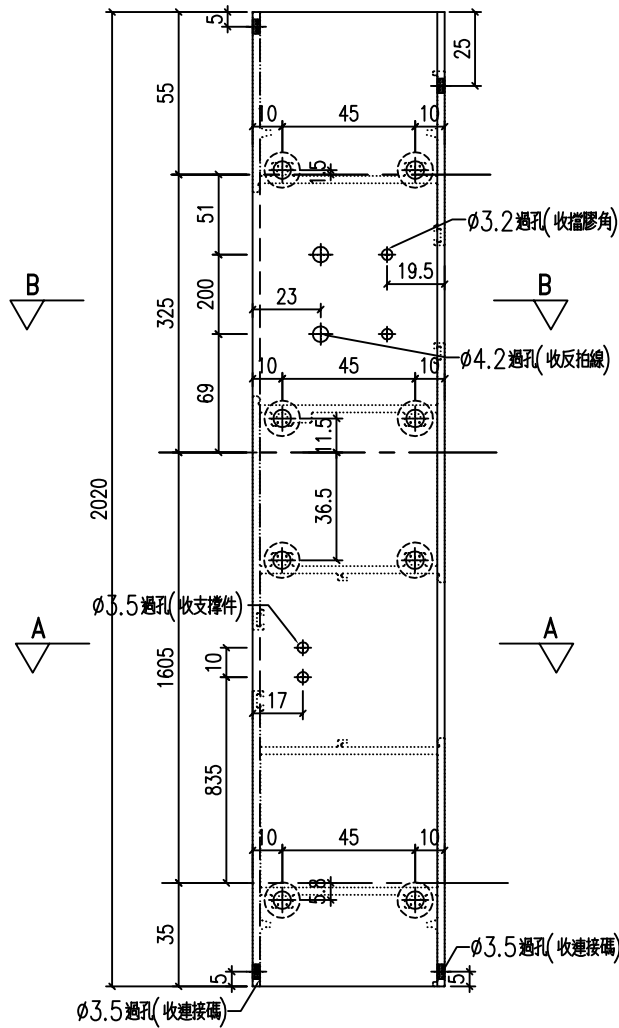


美特鋁質 有限公司
MIDI Aluminium Fabricator Ltd.

類別		物料號		
制圖	HHQ	2021.12.17	圖號	J857-GBQ-3L
修改	A	B	數量	
日期	12.27	2022.1.5	位置	
復核	WLQ	2021.12.17		
批准				

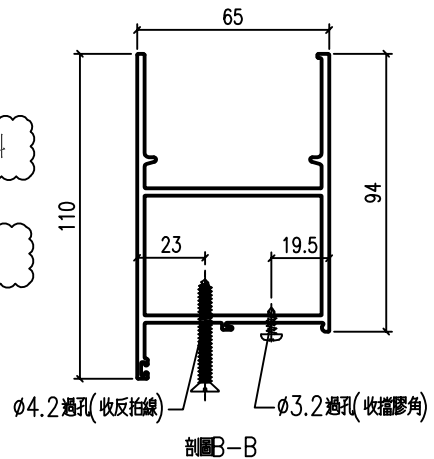
原EI/4162/21

加工數量	100



剖圖B-B

剖圖A-A



剖圖B-B

工程號	J-857	地盤	啟德站	附 件
名稱	梗邊企	採用		
材料	X86023	地盤		
顏色	深灰色	工廠		

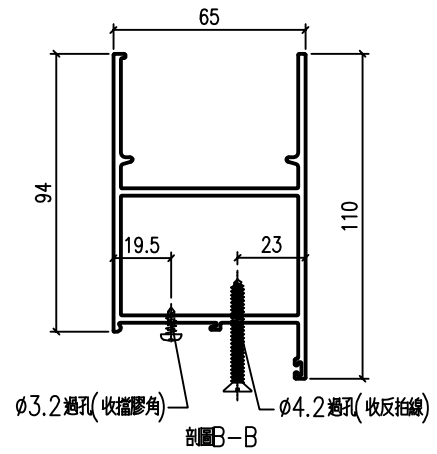
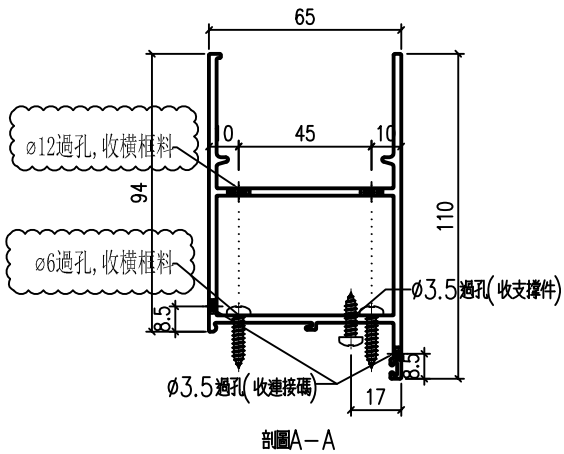
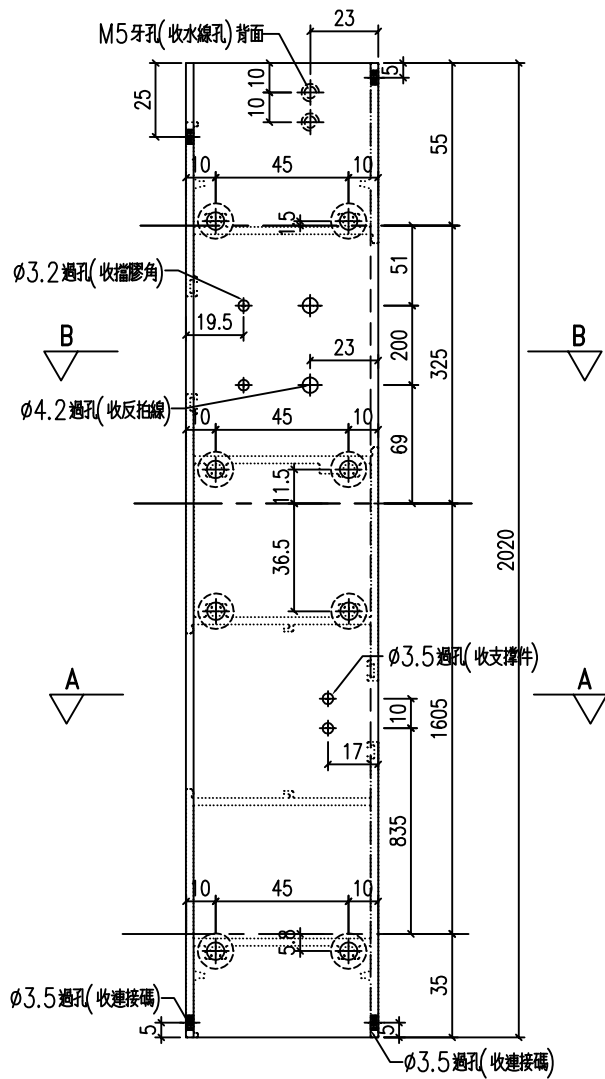


美特鋁質 有限公司
MIDI Aluminium Fabricator Ltd.

類別		物料號		
制圖	HHQ	2021.12.17	圖號	J857-GBQ-3R
修改	A	B	數量	
日期	12.27	2022.1.5	位置	
復核	WLQ	2021.12.17		
批准				

原EI/4162/21

加工數量	100



工程號	J-857	地盤	啟德站	附 件
名稱	梗邊企	採用		
材料	X86023	地盤		
顏色	深灰色	工廠		

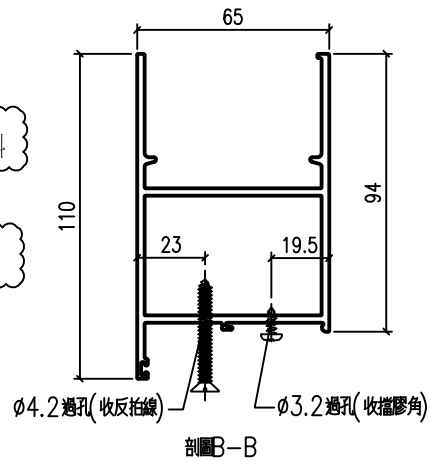
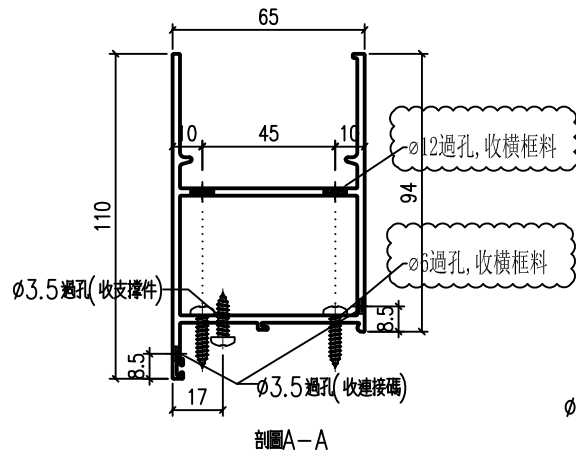
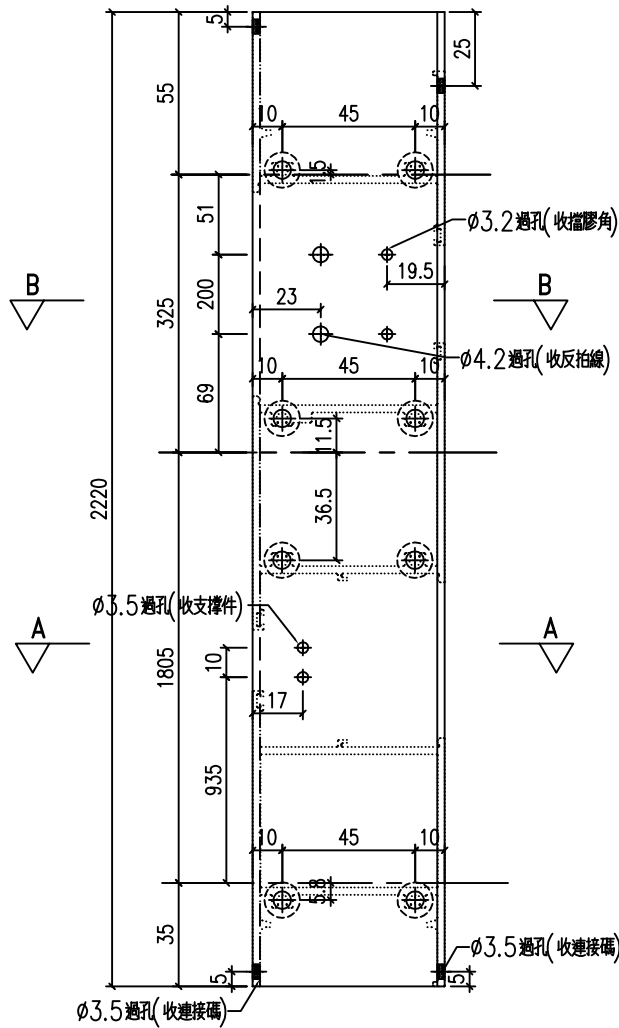


美特鋁質 有限公司
MIDI Aluminium Fabricator Ltd.

類別		物料號		
制圖	HHQ	2021.12.17	圖號	J857-GBQ-4L
修改	A	B	數量	
日期	12.27	2022.1.5	位置	
復核	WLQ	2021.12.17		
批准				

原EI/4162/21

加工數量	7



工程號	J-857	地盤	啟德站	附 件
名稱	梗邊企	採用		
材料	X86023	地盤		
顏色	深灰色	工廠		

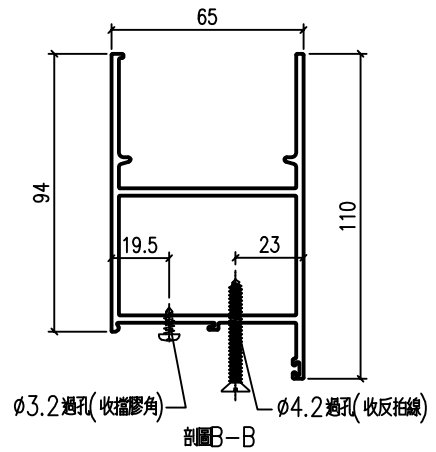
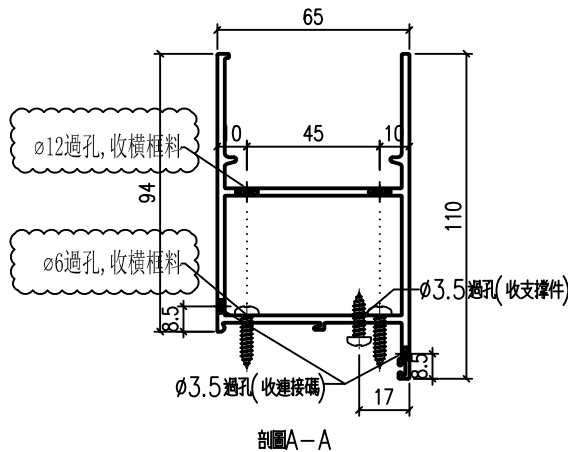
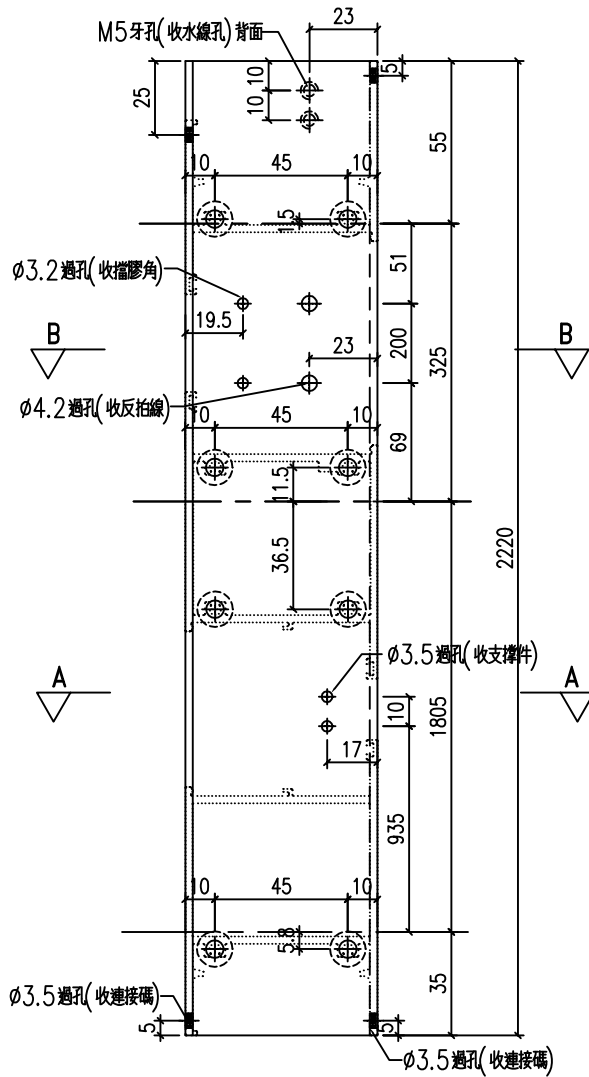


美特鋁質 有限公司
MIDI Aluminium Fabricator Ltd.

類別		物料號		
制圖	HHQ	2021.12.17	圖號	J857-GBQ-4R
修改	A	B	數量	
日期	12.27	2022.1.5	位置	
復核	WLQ	2021.12.17		
批准				

原EI/4162/21

加工數量	7



工程號	J-857	地盤	啟德站	附 件
名稱	梗邊企	採用		
材料	X86023	地盤		
顏色	深灰色	工廠		



美特鋁質 有限公司
MIDI Aluminium Fabricator Ltd.

類別

制圖

復核

批准

物料號

圖號

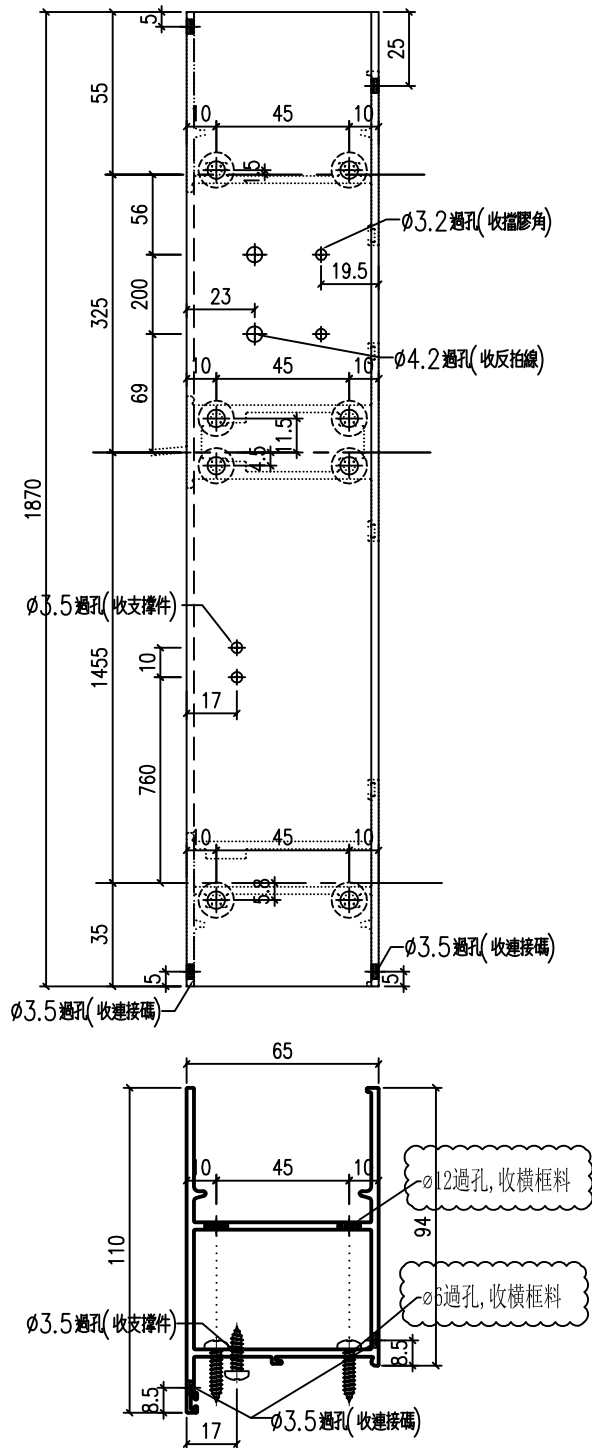
數量

位置

HHQ	2021.12.17	J857-GBQ-5L
WLQ	2021.12.17	

原EI/4162/21

加工數量	26



工程號	J-857	地盤	啟德站	附 件
名稱	梗邊企	採用		
材料	X86023	地盤		
顏色	深灰色	工廠		

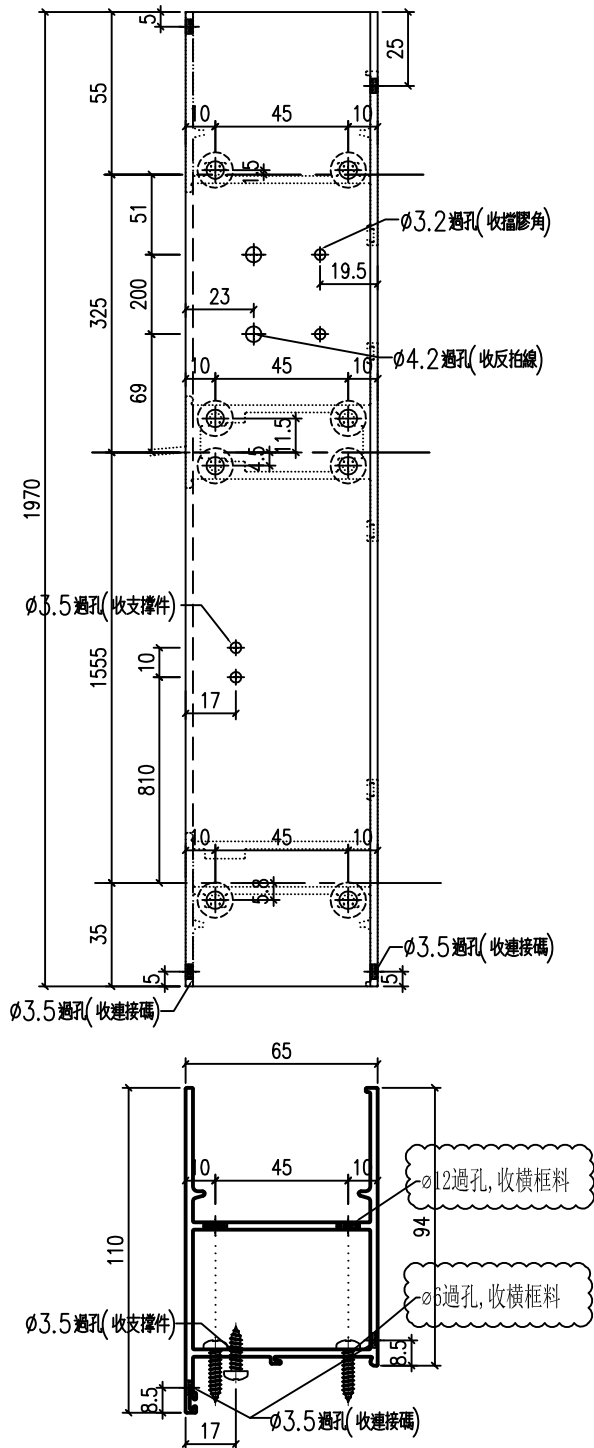


美特鋁質 有限公司
MIDI Aluminium Fabricator Ltd.

類別		物料號		
制圖	HHQ	2021.12.17	圖號	J857-GBQ-6L
修改	A	B	數量	
日期	12.27	2022.1.5	位置	
復核	WLQ	2021.12.17		
批准				

原EI/4162/21

加工數量	22



工程號	J-857	地盤	啟德站	附 件
名稱	梗邊企	採用		
材料	X86023	地盤		
顏色	深灰色	工廠		

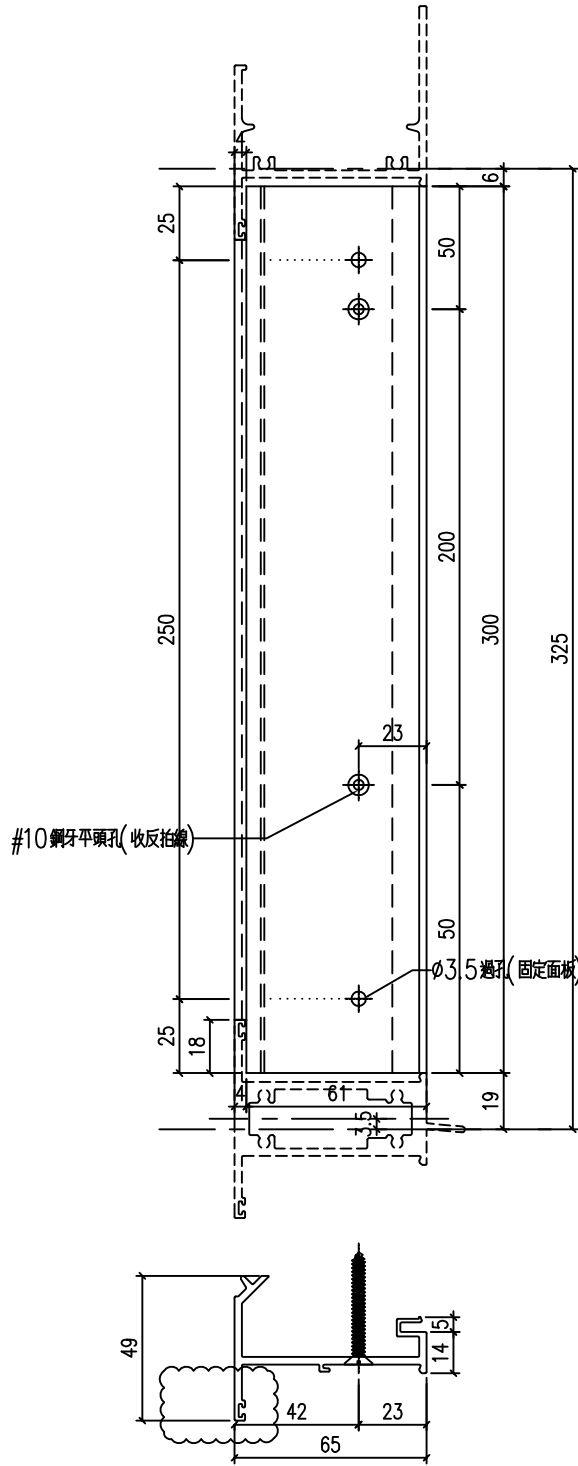


美特鋁質 有限公司
MIDI Aluminium Fabricator Ltd.

類別		物料號		
制圖	HHQ	2021.12.17	圖號	J857-GFP5R
修改	A	B	數量	
日期	12.27	2022.1.5	位置	
復核	WLQ	2021.12.17		
批准				

原EI/4162/21

加工數量 26

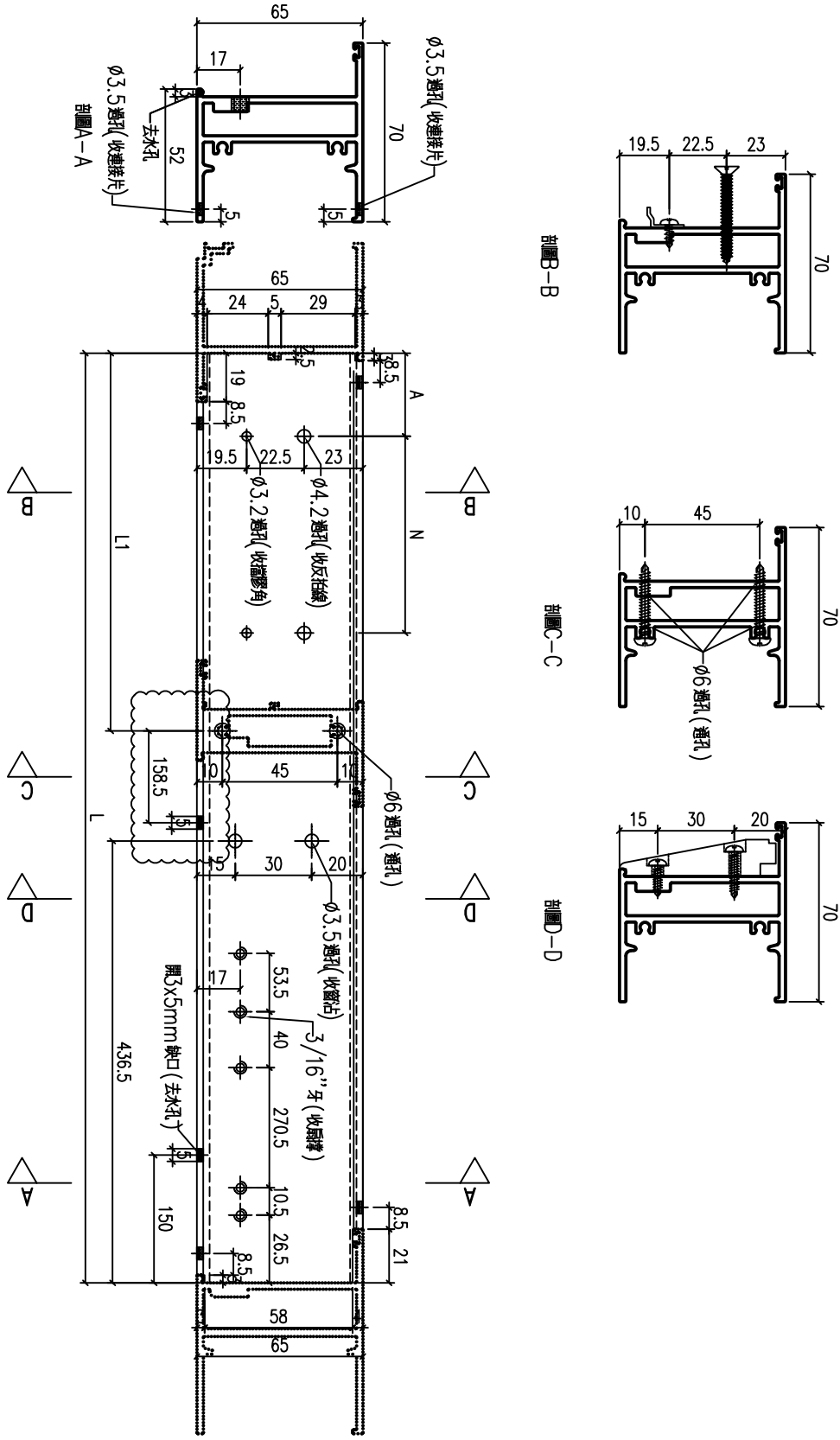


工程號	J-857	地盤	啟德站	附 件
名稱	梗反拍線		採用	
材料	X86039		地盤	
顏色	深灰色		工廠	



美特鋁質 有限公司
MIDI Aluminium Fabricator Ltd.

類別		物料號	
制圖	HHQ	2021.12.17	圖號 AW12-SDH2
修改	A	B	
日期	12.27	2022.1.5	
復核	WLQ	2021.12.17	數量
批准			位置



铝料编号	L	L1	A	N	数量
AW12-SDH2	938	417	54.5	300	x 1 27
AW20-SDH1	895	374	32.5	300	x 1 23
AW14-SDH1	1043	522	107	300	x 1 28
AW18-SDH1	1018	497	94.5	300	x 1 28

原E1/4162/21

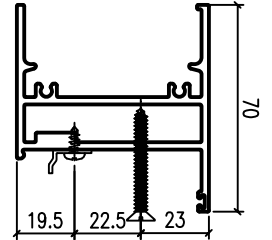
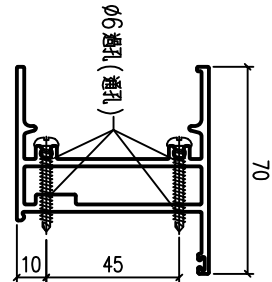
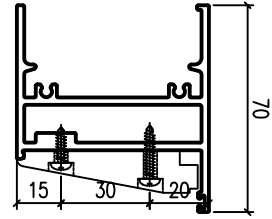
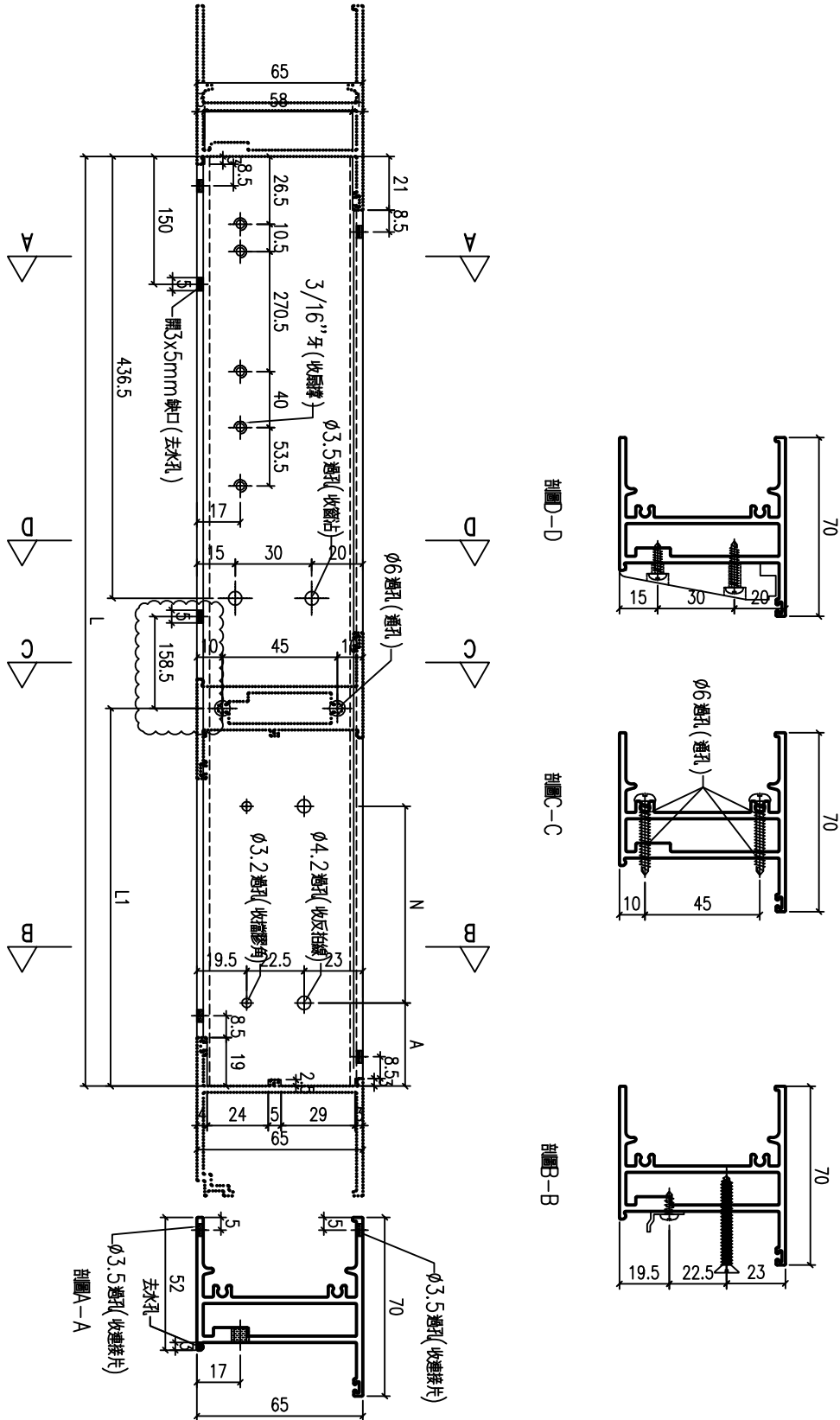
工程號	J-857	地盤	啟德站	附件
名稱	空腔生底橫		採用	
材料	X86033		地盤	
顏色	深灰色		工廠	



美特鋁質 有限公司
MIDI Aluminium Fabricator Ltd.

類別		物料號		
制圖	HHQ	2021.12.17	圖號	AW14R-SDH1
修改	A	B	數量	
日期	12.27	2022.1.5	位置	
復核	WLQ	2021.12.17		
批准				

铝料编号	L	L1	A	N	数量
AW14R-SDH1	1043	522	107	300	x 1
AW18R-SDH1	1018	497	94.5	300	x 1
					28



原EI/4162/21

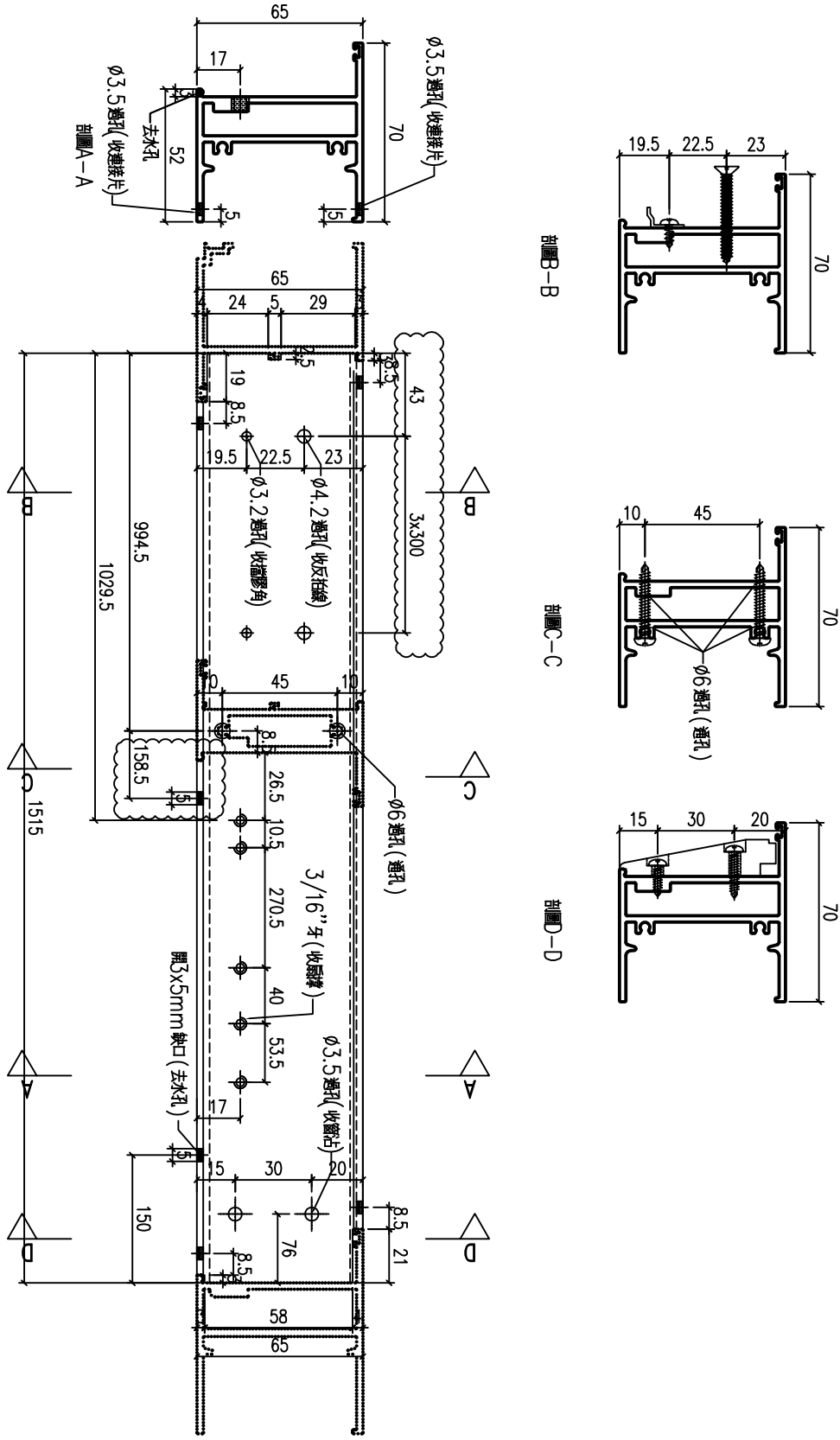
工程號	J-857	地盤	啟德站	附件
名稱	空腔生底橫		採用	
材料	X86033		地盤	
顏色	深灰色		工廠	



美特鋁質 有限公司
MIDI Aluminium Fabricator Ltd.

類別		物料號		
制圖	HHQ	2021.12.17	圖號	AW13-SDH1
修改	A	B	數量	
日期	12.27	2022.1.5	位置	
復核	WLQ	2021.12.17		
批准				

加工數量	28
------	----



工程號	J-857	地盤	啟德站	附件
名稱	空腔生底橫		採用	
材料	X86033		地盤	
顏色	深灰色		工廠	

原E1/4162/21



美特鋁質 有限公司
MIDI Aluminium Fabricator Ltd.

類別

物料號

制圖

HHQ

2021.12.17

圖號

AW11-SD1R

修改

A

B

復核

WLQ

2021.12.17

數量

日期

12.27

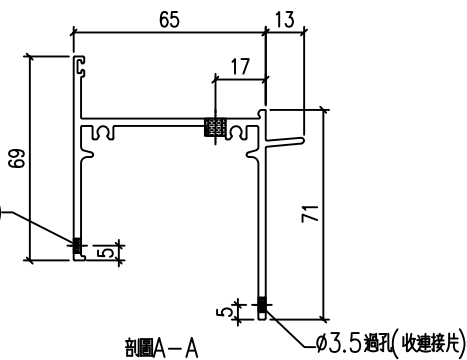
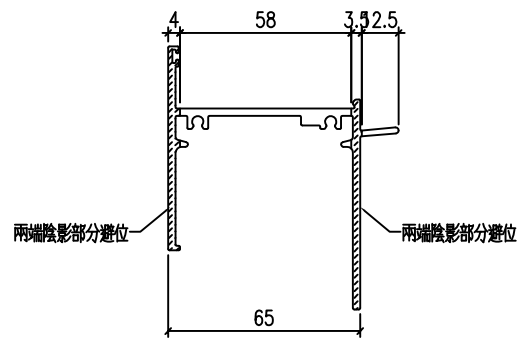
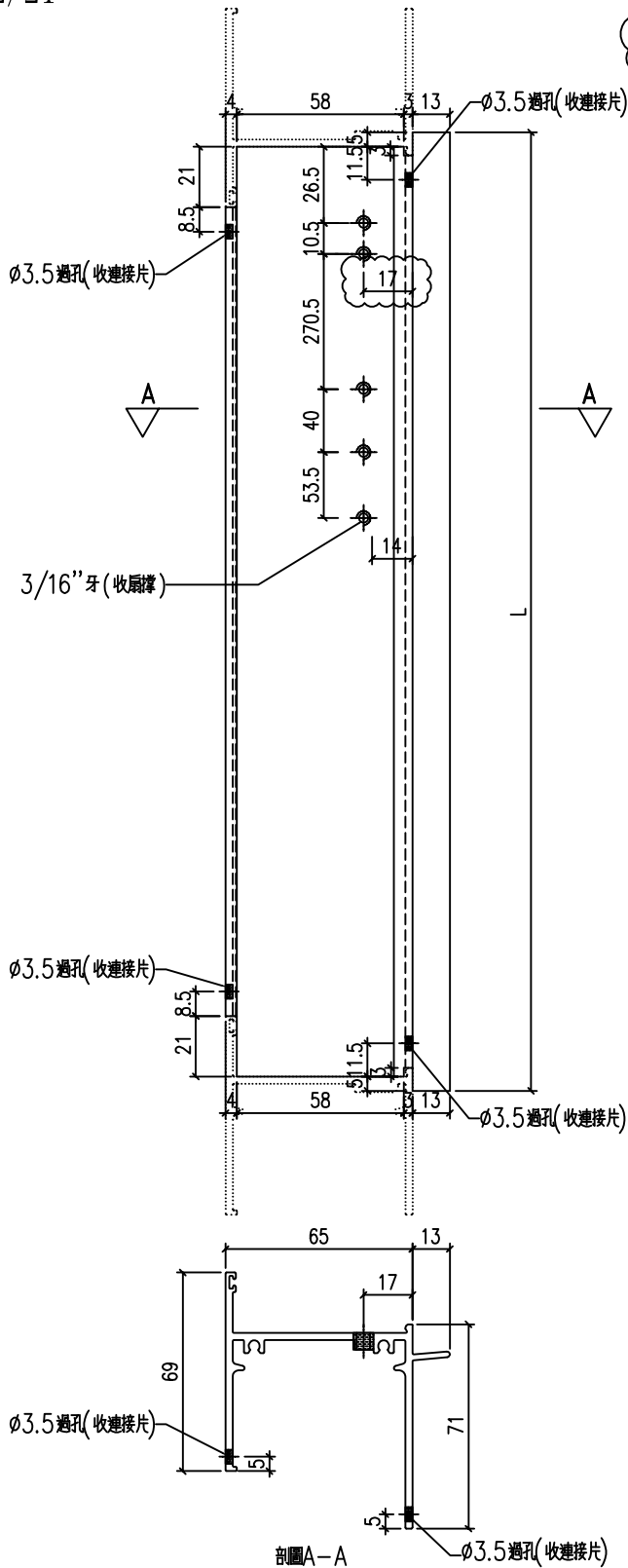
2022.1.5

批准

位置

原EI/4162/21

物料編號	長度 L	數量
AW11-SD1R	584	80
AW11-SD2R	534	24

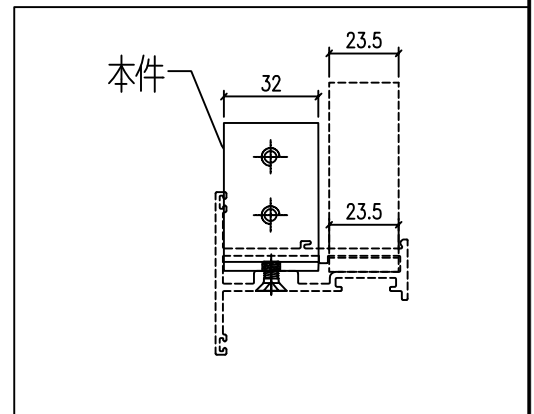
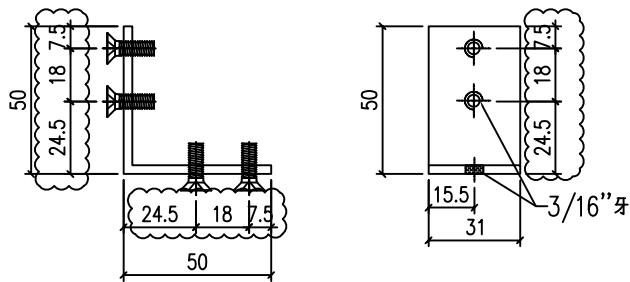


工程號	J-857	地盤	啟德站	附件
名稱	生頂橫		採用	
材料	X86031		地盤	
顏色	深灰色		工廠	

 美特鋁質 有限公司 MIDI Aluminium Fabricator Ltd.				類別		物料號	
修改	A	B		制圖	HHQ	2021. 11. 19	圖號 J857-CY-LJ1
日期	12. 27	1. 5		復核	WLQ	2021. 11. 19	數量 2900(整單用量)
				批准			位置

原EI/4162/21

已做0.5mm 搶位

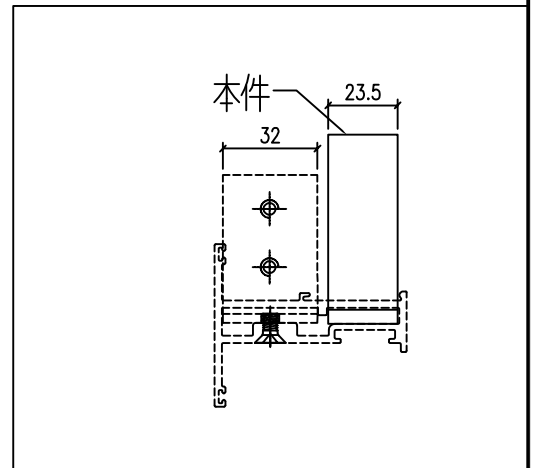
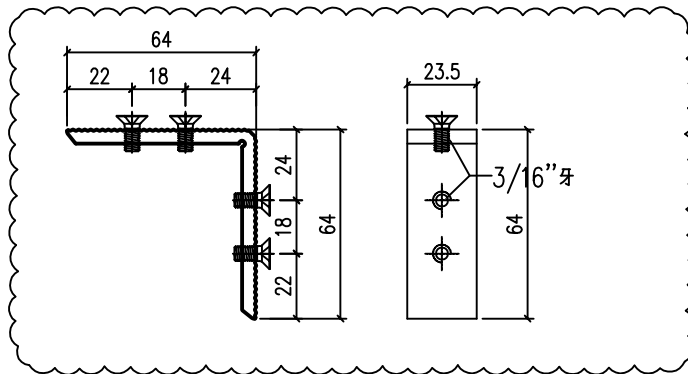


工程號	J-857	地盤	啟德站	附件
名稱	鋁角加工圖		採用	
材料	L067 (50x50x3mm鋁角)		地盤	
顏色	MILL		工廠	



美特鋁質 有限公司
MIDI Aluminium Fabricator Ltd.

類別		物料號	
制圖	HHQ	2021.11.19	圖號 J857-CY-LJ2
修改	A	-	數量 2900(整單用量)
日期	1.5	-	位置



工程號	J-857	地盤	啟德站	附件
名稱	撞角碼加工圖		採用	
材料	X86040		地盤	
顏色	MILL		工廠	

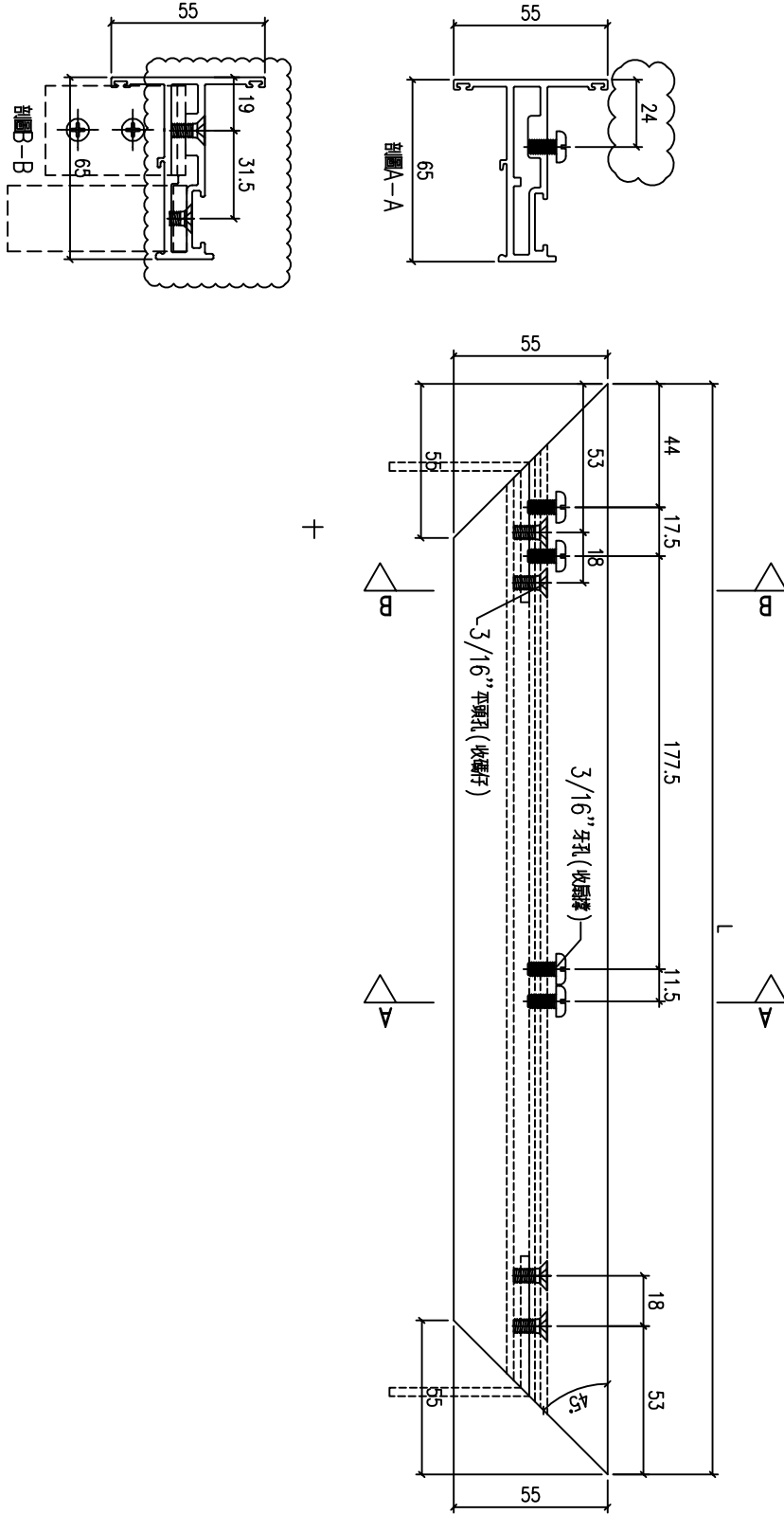


美特鋁質 有限公司
MIDI Aluminium Fabricator Ltd.

類別		物料號	
制圖	HHQ	2021.12.17	圖號 AW11-1
修改	A	-	數量
日期	2022.1.5	-	位置
復核	WLQ	2021.12.17	
批准			

物料號	長度 L	數量
AM1-1	582	174
AM1X-1	532	48
AM10-1	582	14
AM1X0-1	532	4
AM13-1	520	26
AM130-1	520	2
AM15-1	641	26
AM150-1	641	2
AM17-1	591	26
AM170-1	591	1

物料號	長度 L	數量
AM14R-1	520.5	22
AM18R-1	520.5	26
AM14R0-1	520.5	2
AM18R0-1	520.5	2
AM35b-1	560	77
AM35b0-1	560	3



原E1/4162/21

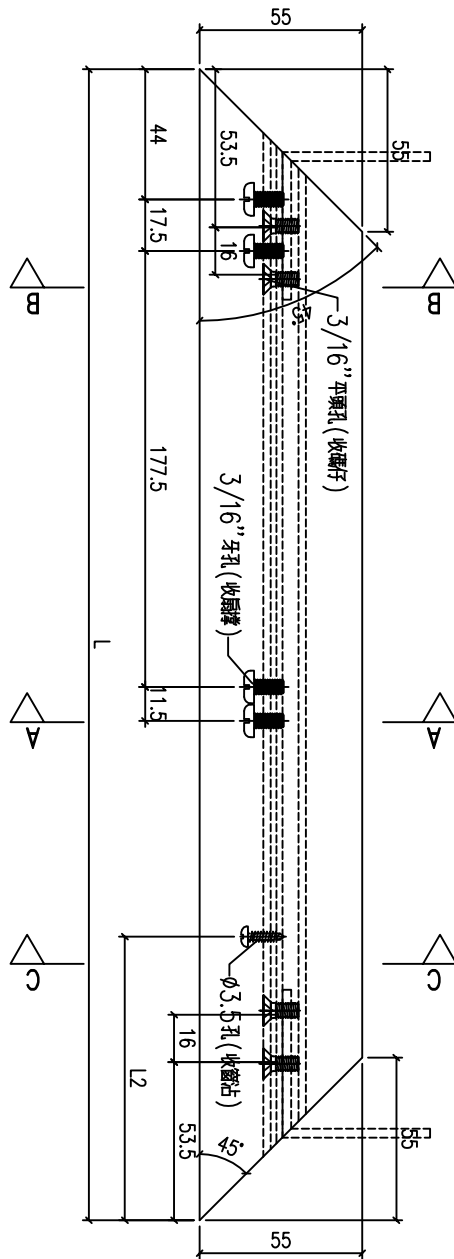
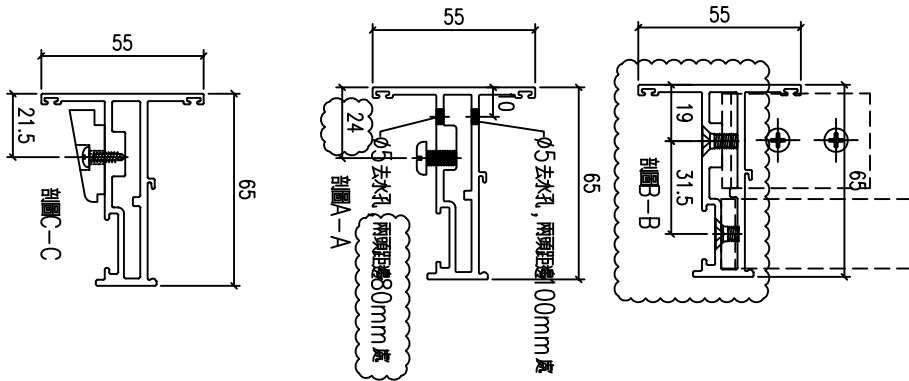
工程號	J-857	地盤	啟德站	附 件
名稱	窗玉料	採用		
材料	X86025	地盤		
顏色	深灰色	工廠		



美特鋁質 有限公司
MIDI Aluminium Fabricator Ltd.

類別		物料號	
制圖	HHQ	2021.12.17	圖號 AW11-2
修改	A	-	數量
日期	2022.1.5	-	位置
復核	WLQ	2021.12.17	
批准			

原E1/4162/21



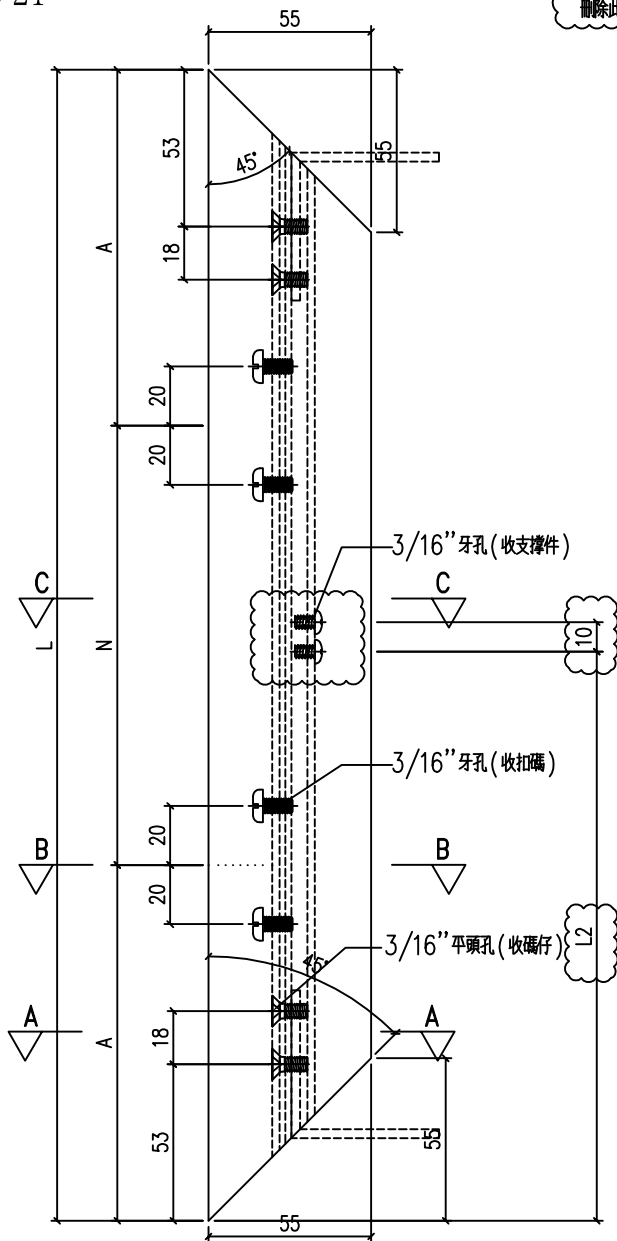
物料編號	長度 L	L2	數量
AM1-2	582	96	174
AM1X-2	532	96	48
AM1o-2	582	96	14
AM1Xo-2	532	96	4
AM13-2	520	80	26
AM13o-2	520	80	2
AM15-2	641	96	26
AM15o-2	641	96	2
AM17-2	591	96	26
AM17o-2	591	96	1

物料編號	長度 L	L2	數量
AM14R-2	520.5	80	22
AM18R-2	520.5	80	26
AM14Rg-2	520.5	80	2
AM18Rg-2	520.5	80	2
AM135b-2	560	96	77
AM135bo-2	560	96	3

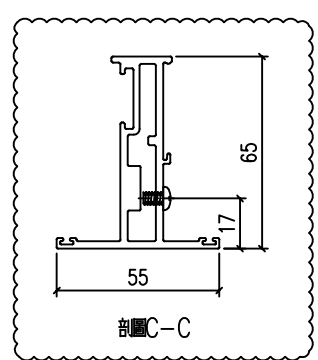
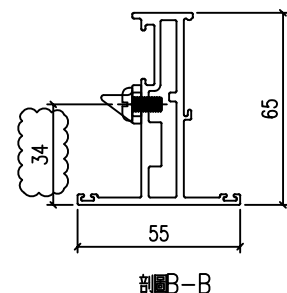
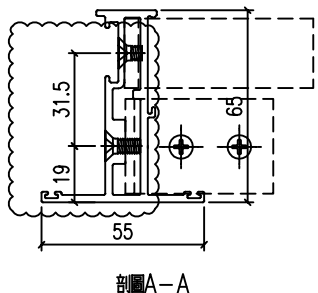
工程號	J-857	地盤	啟德站	附 件
名稱	窗玉料	採用		
材料	X86025	地盤		
顏色	深灰色	工廠		

類別		物料號	
制圖	HHQ	2021.12.17	圖號 AW11-3
修改	A	B	數量
日期	2022.1.5	2022.1.5	位置
復核	WLQ	2021.12.17	
批准			

原EI/4162/21



物料编号	长度L	N	A	数量	L2
AW11-3	1382	950 x 1	216	174	721
AW11X-3	1382	950 x 1	216	48	721
AW11a-3	1582	650 x 2	141	14	821
AW11Xa-3	1582	650 x 2	141	4	821
AW13-3	1440	575 x 2	145	26	750
AW13a-3	1790	650 x 2	245	2	925
AW15-3	1590	650 x 2	145	26	825
AW15a-3	1790	650 x 2	245	2	925
AW17-3	1590	650 x 2	145	26	825
AW17a-3	1790	650 x 2	245	1	925
AW14R-3	1590	650 x 2	145	22	825
AW18R-3	1590	650 x 2	145	26	825
AW14Ra-3	1790	650 x 2	245	2	925
AW18Ra-3	1790	650 x 2	245	2	925
AW35b-3	811	500 x 1	155.5	77	435.5
AW35ba-3	1011	700 x 1	155.5	3	535.5
AW11ZR-3	1182	950 x 1	116	26	621



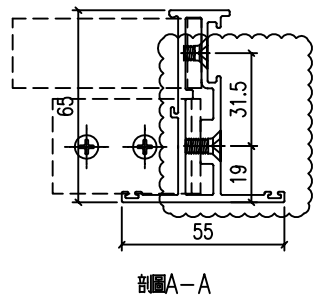
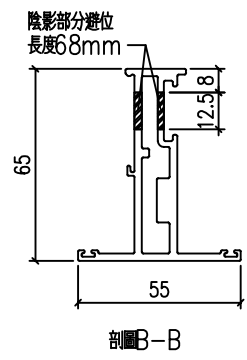
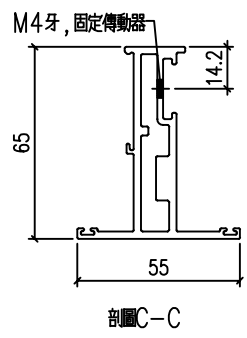
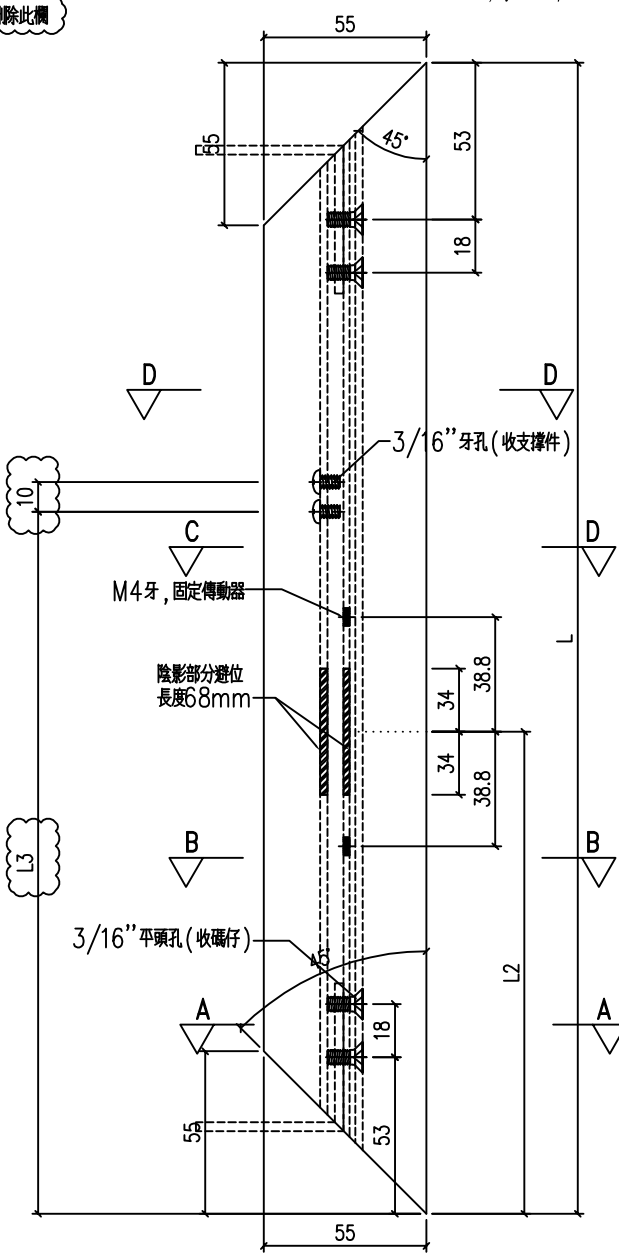
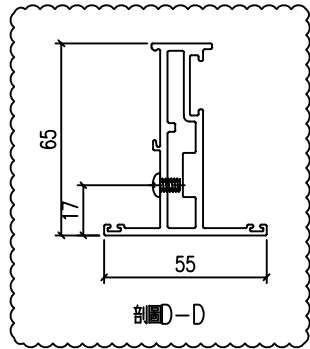
工程號	J-857	地盤	啟德站	附件
名稱	窗玉料	採用		
材料	X86025	地盤		
顏色	深灰色	工廠		

類別		物料號		
制圖	HHQ	2021.12.17	圖號	AW11-4
修改	A	B	數量	
日期	2022.1.5	2022.1.5	位置	
復核	WLQ	2021.12.17		
批准				

物料編號	長度L	L2	數量	L3
AW11-4	1382	271.5	174	721
AW11X-4	1382	271.5	48	721
AW11a-4	1582	271.5	14	821
AW11Xa-4	1582	271.5	4	821
AW13-4	1440	454	26	750
AW13a-4	1790	454	2	925
AW15-4	1590	454	26	825
AW15a-4	1790	454	2	925
AW17-4	1590	454	26	825
AW17a-4	1790	454 <td 1	925	
AW14R-4	1590	454	22	825
AW18R-4	1590	454	26	825
AW14Ra-4	1790	454	2	925
AW18Ra-4	1790	454	2	925
AW35b-4	811	271.5	77	435.5
AW35ba-4	1011	271.5	3	535.5
AW11ZR-4	1182	271.5	26	621

刪除此欄

原EI/4162/21



工程號	J-857	地盤	啟德站	附件
名稱	窗玉料	採用		
材料	X86025	地盤		
顏色	深灰色	工廠		

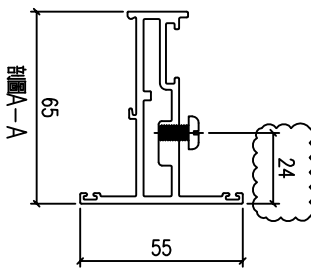
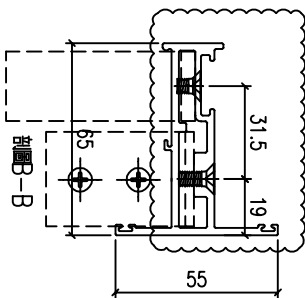
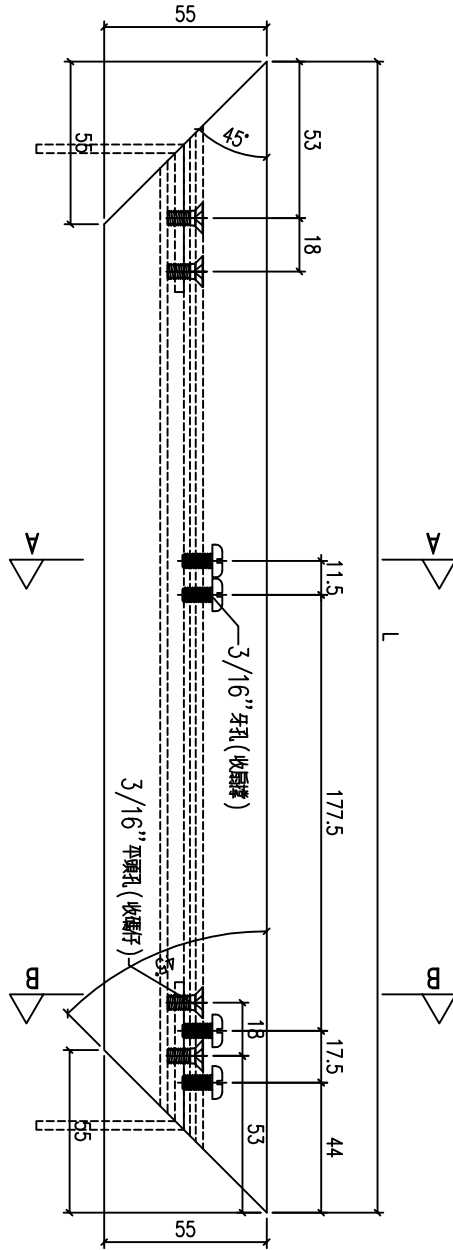


美特鋁質 有限公司
MIDI Aluminium Fabricator Ltd.

類別		物料號	
制圖	HHQ	2021.12.17	圖號 AW11R-1
修改	A	-	數量
日期	2022.1.5	-	位置
復核	WLQ	2021.12.17	
批准			

物料編號	長度 L	數量
AW11R-1	582	74
AW11Rd-1	582	6
AW12-1	520.5	26
AW12a-1	520.5	1
AW15R-1	641	22
AW15Rd-1	641	2
AW17R-1	591	26
AW17Rd-1	591	1
AW20-1	520.5	22
AW20a-1	520.5	1

物料編號	長度 L	數量
AW14-1	520.5	26
AW18-1	520.5	26
AW14a-1	520.5	2
AW18a-1	520.5	2
AW35-1	560	77
AW35a-1	560	3
AW11X-1R	532	24



原E1/4162/21

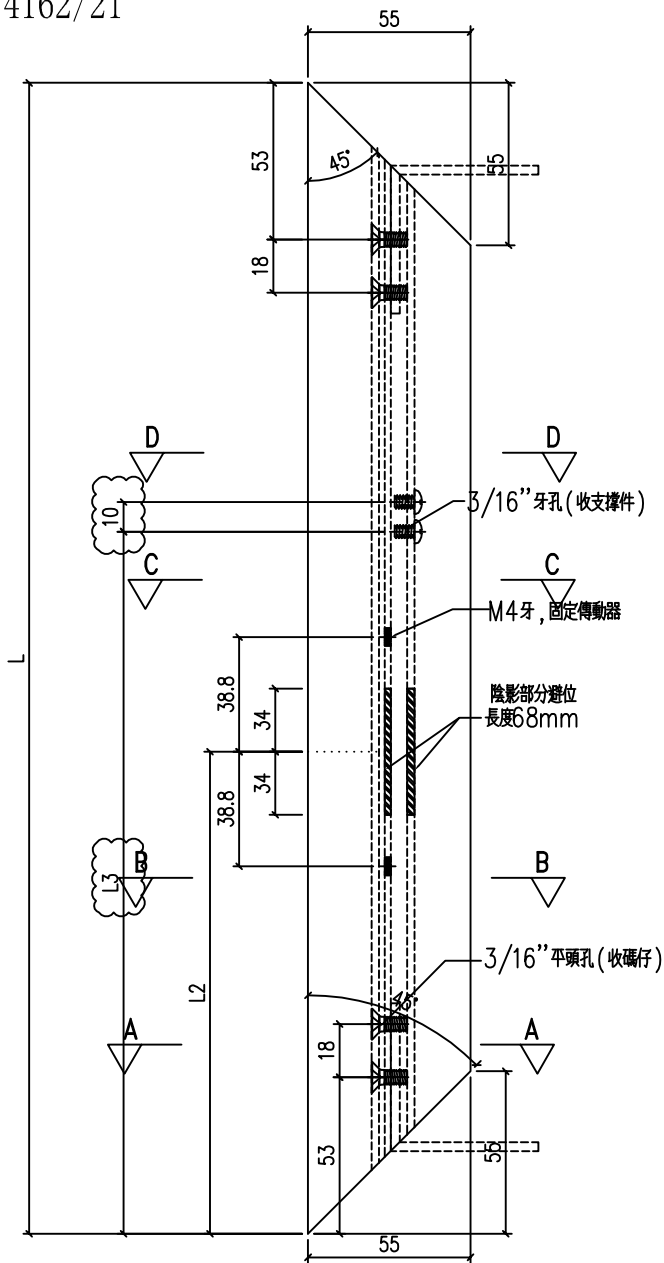
工程號	J-857	地盤	啟德站	附 件
名稱	窗玉料	採用		
材料	X86025	地盤		
顏色	深灰色	工廠		



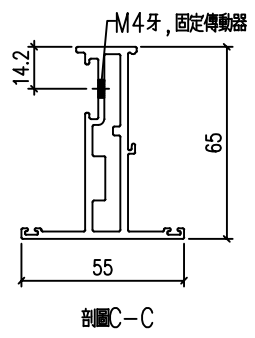
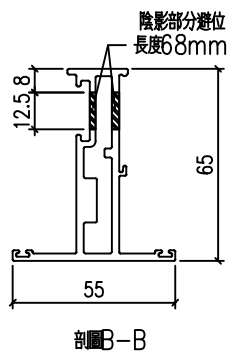
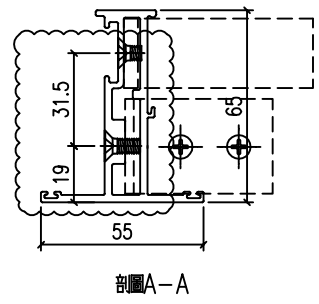
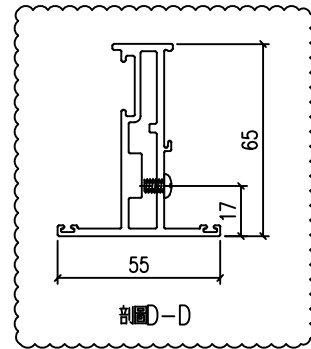
美特鋁質 有限公司
MIDI Aluminium Fabricator Ltd.

類別		物料號		
制圖	HHQ	2021.12.17	圖號	AW11R-3
修改	A	B	數量	
日期	12.29	2022.1.5	位置	
復核	WLQ	2021.12.17		
批准				

原EI/4162/21



物料编号	长度L	L2	数量	L3
AW11R-3	1382	271.5	74	721
AW11Ra-3	1582	271.5	6	821
AW12-3	1690	454	26	875
AW12a-3	1890	454	1	975
AW15R-3	1590	454	22	825
AW15Ra-3	1790	454	2	925
AW17R-3	1590	454	26	825
AW17Ra-3	1790	454	1	925
AW20-3	1540	454	22	800
AW20a-3	1740	454	1	900
AW14-3	1590	454	26	825
AW18-3	1590	454	26	825
AW14a-3	1790	454	2	925
AW18a-3	1790	454	2	925
AW35-3	811	271.5	77	435.5
AW35a-3	1011	271.5	3	535.5
AW11X-3R	1382	271.5	24	721



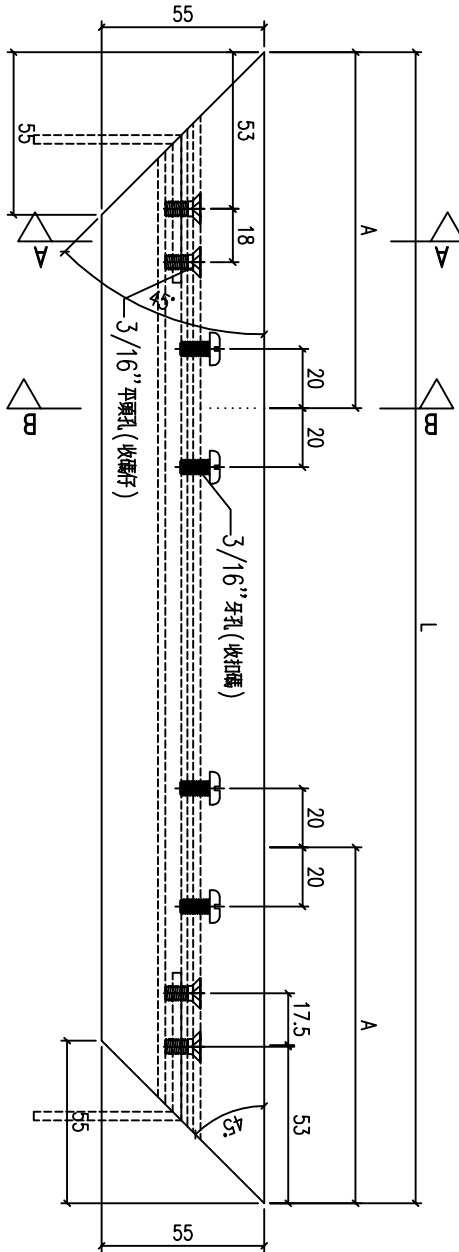
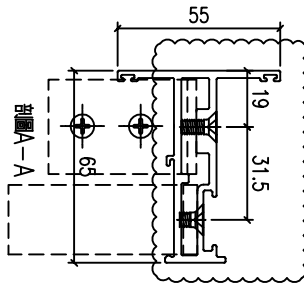
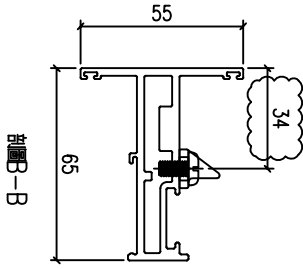
工程號	J-857	地盤	啟德站	附件
名稱	窗玉料	採用		
材料	X86025	地盤		
顏色	深灰色	工廠		



美特鋁質 有限公司
MIDI Aluminium Fabricator Ltd.

類別		物料號		
制圖	HHQ	2021.12.17	圖號	AW12-5
修改	A	-	數量	
日期	2022.1.5	-	位置	
復核	WLQ	2021.12.17		
批准				

物料編號	長度 L	A	數量
AW12-5	781	240.5	26
AW12a-5	781	240.5	1
AW16-1	810	240	52
AW16a-1	810	240	2



原E1/4162/21

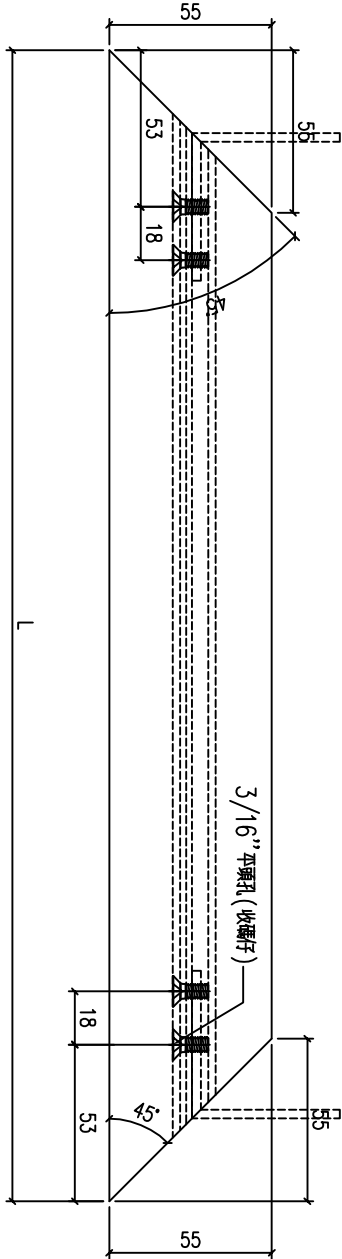
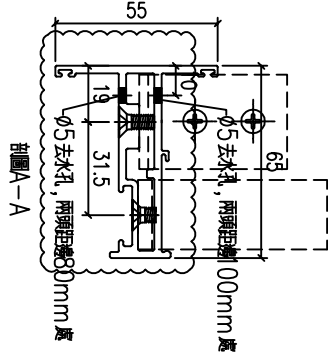
工程號	J-857	地盤	啟德站	附 件
名稱	窗玉料	採用		
材料	X86025	地盤		
顏色	深灰色	工廠		



美特鋁質 有限公司
MIDI Aluminium Fabricator Ltd.

類別		物料號		
制圖	HHQ	2021.12.17	圖號	AW12-6
修改	A	-	數量	
日期	2022.1.5	-	位置	
復核	WLQ	2021.12.17		
批准				

物料編號	長度 L	數量
AW12-6	781	26
AW12a-6	781	1
AW16-2	810	52
AW16a-2	810	2



原E1/4162/21

工程號	J-857	地盤	啟德站	附件
名稱	窗玉料	採用		
材料	X86025	地盤		
顏色	深灰色	工廠		



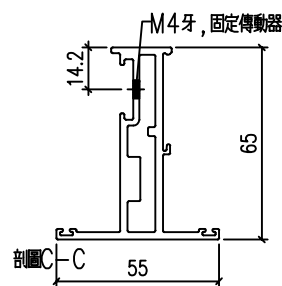
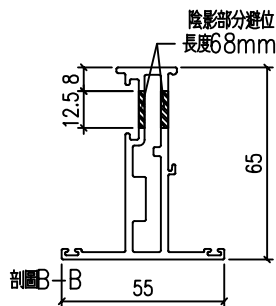
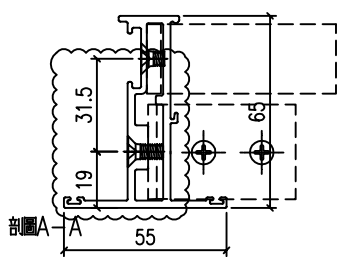
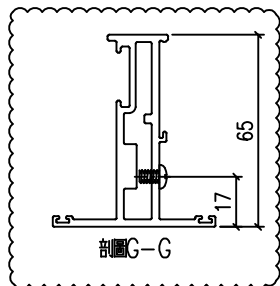
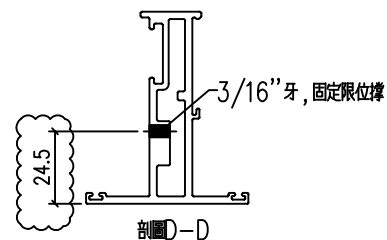
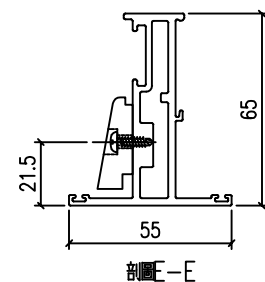
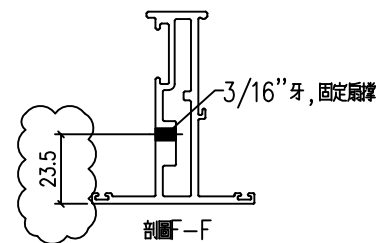
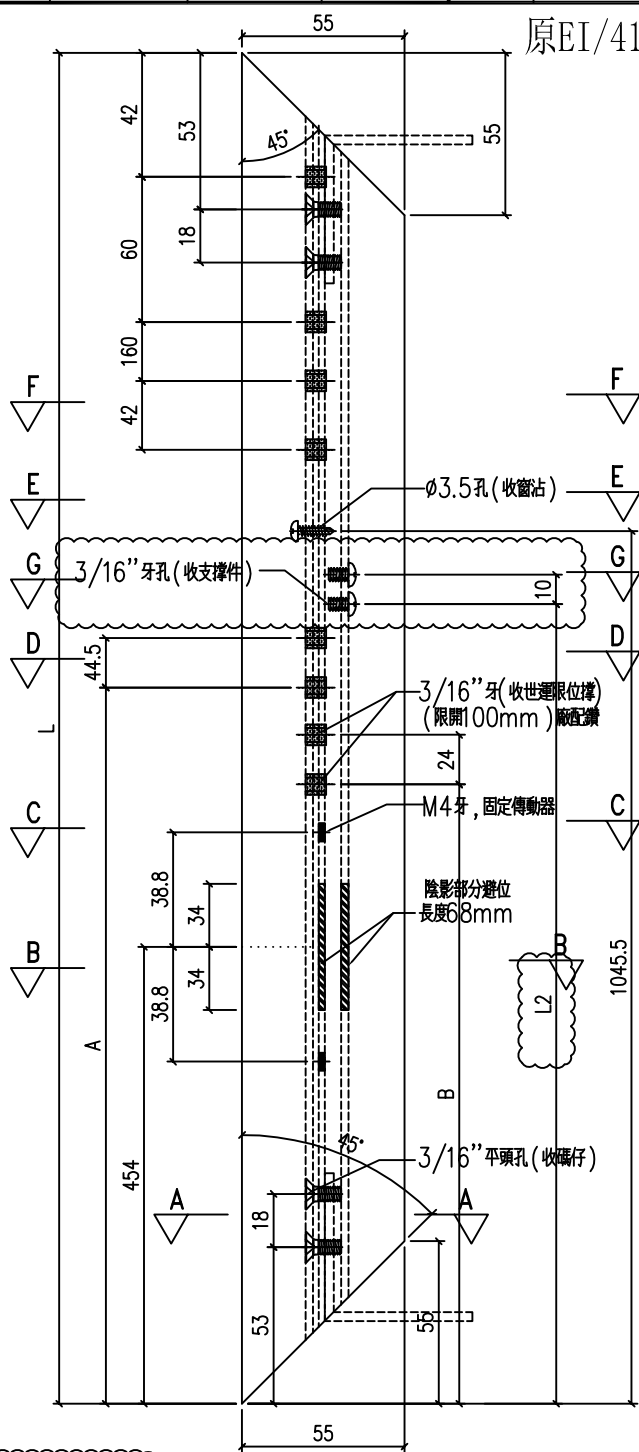
美特鋁質 有限公司
MIDI Aluminium Fabricator Ltd.

類別		物料號	
制圖	HHQ	2021.12.17	圖號 AW12-7
修改	A	-	數量
日期	2022.1.5	-	位置
復核	WLQ	2021.12.17	
批准			

原EI/4162/21

物料編號	長度 L	A	B	數量	L2
AW12-7	1690	963	460	26	875
AW12a-7	1890			1	975
AW16-3	1590	853	383	52	825
AW16a-3	1790	890		2	925

參考數值



工程號	J-857	地盤	啟德站	附 件
名稱	窗玉料	採用		
材料	X86025	地盤		
顏色	深灰色	工廠		



美特鋁質 有限公司
MIDI Aluminium Fabricator Ltd.

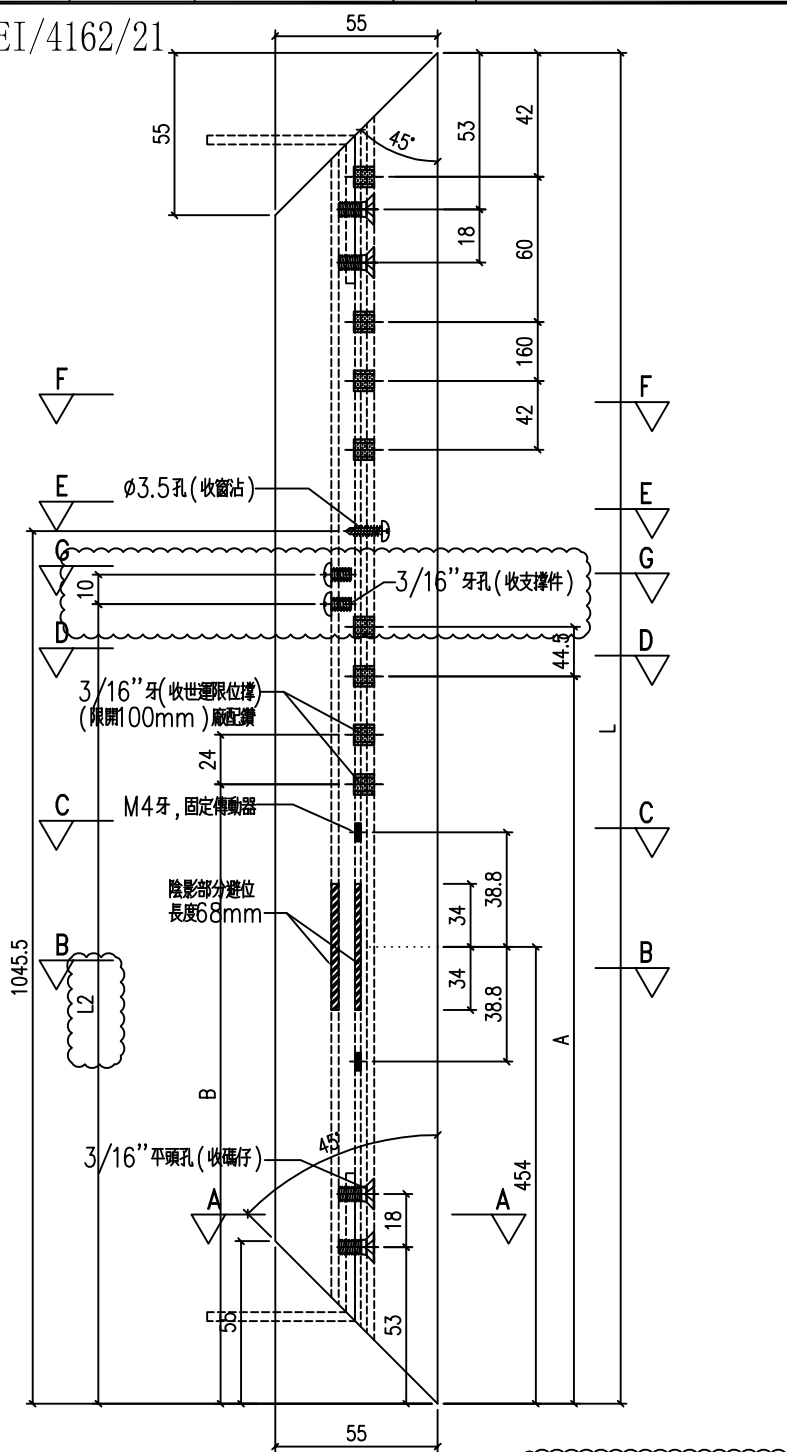
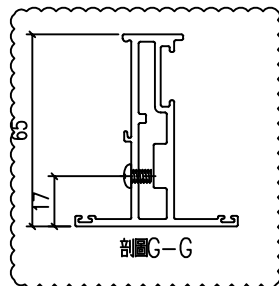
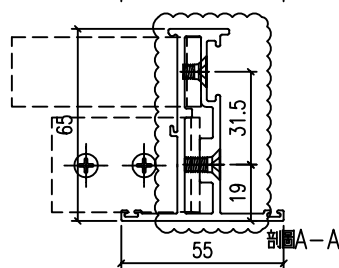
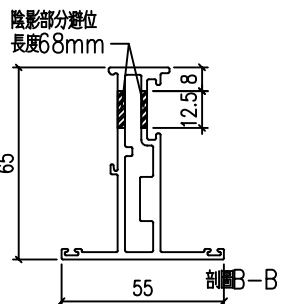
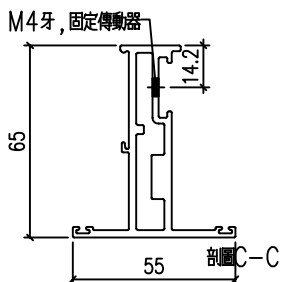
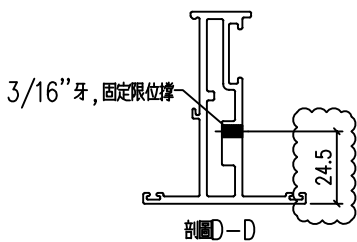
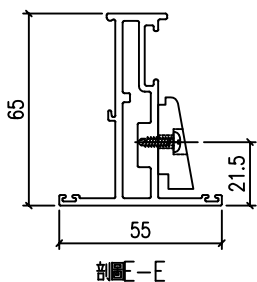
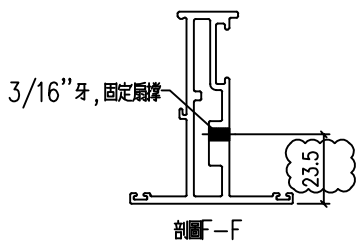
類別		物料號	
制圖	HHQ	2021.12.17	圖號 AW12-8
復核	WLQ	2021.12.17	數量
批准			位置

修改	A	-	
日期	2022.1.5	-	

物料編號	長度 L	A	B	數量	L2
AW12-8	1690	963	460	26	875
AW12a-8	1890			1	975
AW16-4	1590	853	383	52	825
AW16a-4	1790	890		2	925

參考數值

原EI/4162/21



工程號	J-857	地盤	啟德站	附件
名稱	窗玉料	採用		
材料	X86025	地盤		
顏色	深灰色	工廠		



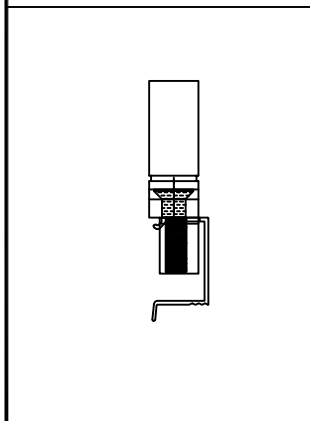
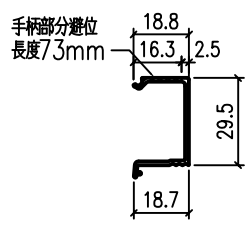
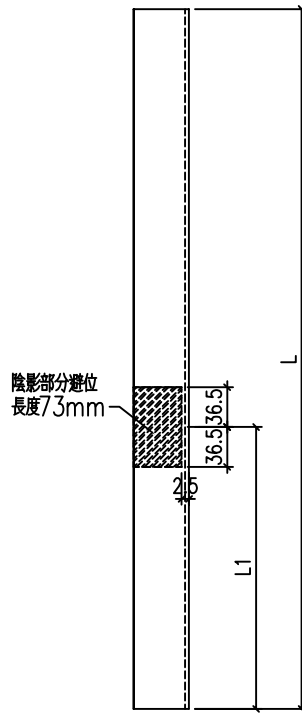
美特鋁質 有限公司
MIDI Aluminium Fabricator Ltd.

類別		物料號		
制圖	HHQ	2021.12.17	圖號	AW11-BX-R4
修改	A	B	數量	
日期	2022.1.5	2022.1.5	批准	位置

物料編號	長度L	L2	數量
AW11-BX-R4	1304	232.5	174
AW11-BX-R4	1304	232.5	48
AW11a-BX-R4	1504	232.5	14
AW11Xa-BX-R4	1504	232.5	4
AW13-BX-R4	1362	415	26
AW13a-BX-R4	1712	415	2
AW15-BX-R4	1512	415	26
AW15a-BX-R4	1712	415	2
AW17-BX-R4	1512	415	26
AW17a-BX-R4	1712	415	1
AW14R-BX-R4	1512	415	22
AW18R-BX-R4	1512	415	26
AW14Ra-BX-R4	1712	415	2
AW18Ra-BX-R4	1712	415	2
AW35b-BX-R4	733	232.5	77
AW35ba-BX-R4	933	232.5	3
AW11ZR-BX-R4	1104	232.5	26

刪除此欄

原EI/4162/21



工程號	J-857	地盤	啟德站	附件
名稱	窗玉料	採用		
材料	玻璃線	地盤		
顏色	深灰色	工廠		

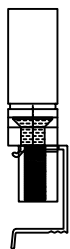
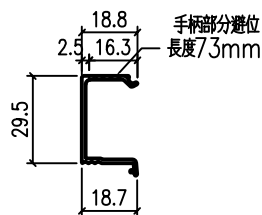
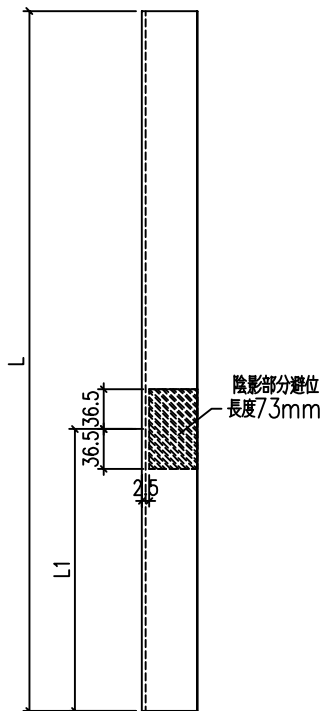


美特鋁質 有限公司
MIDI Aluminium Fabricator Ltd.

類別		物料號		
制圖	HHQ	2021.12.17	圖號	AW11R-BX-L3
修改	A	-	數量	
日期	1.5	-	位置	
復核	WLQ	2021.12.17		
批准				

物料编号	长度L	L2	数量
AW11R-BX-L3	1304	232.5	74
AW11Ra-BX-L3	1504	232.5	6
AW12-BX-L3	1612	415	26
AW12a-BX-L3	1812	415	1
AW15R-BX-L3	1512	415	22
AW15Ra-BX-L3	1712	415	2
AW17R-BX-L3	1512	415	26
AW17Ra-BX-L3	1712	415	1
AW20-BX-L3	1462	415	22
AW20a-BX-L3	1662	415	1
AW14-BX-L3	1512	415	26
AW18-BX-L3	1512	415	26
AW14a-BX-L3	1712	415	2
AW18a-BX-L3	1712	415	2
AW35-BX-L3	733	232.5	77
AW35a-BX-L3	933	232.5	3
AW11X-BX-L3	1304	232.5	24

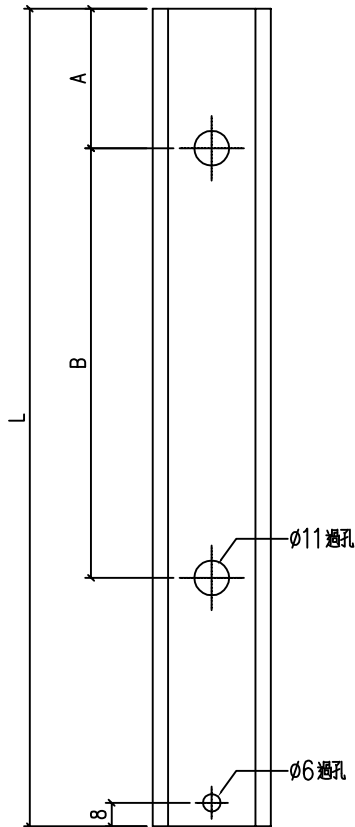
原EI/4162/21 新增



工程號	J-857	地盤	啟德站	附件
名稱	玻璃線	採用		
材料	X85966	地盤		
顏色	深灰色	工廠		

類別		物料號		
制圖	HHQ	2021.12.17	圖號	AW11-LB1
修改	A	B	數量	
日期	2022.1.5	2022.1.5	位置	
復核	WLQ	2021.12.17		
批准				

原EI/4162/21



物料編號	長度 L	A	B	數量
AW11-LB1	943	15	575	296
AW11-LB2	123	15	0	296
AW11a-LB1	1158	15	2x460	24
AW11a-LB2	138	15	0	24
AW12-LB3	487.5	15	0	52
AW12-LB5	204	8	0	52
AW12-LB1	1089.5	15	2x500	26
AW12-LB2	326.5	15	0	26
AW12a-LB3	487.5	15	0	2
AW12a-LB5	204	8	0	2
AW12a-LB1	1264.5	15	2x550	1
AW12a-LB2	301.5	15	0	1
AW13-LB1	789.5	15	575	26
AW13-LB2	276.5	15	0	26
AW13a-LB1	1139.5	15	2x500	2
AW13a-LB2	276.5	15	0	2
AW15-LB1	964.5	15	2x450	48
AW15-LB2	301.5	15	0	48
AW15a-LB1	1139.5	15	2x500	4
AW15a-LB2	276.5	15	0	4
AW17-LB1	964.5	15	2x450	52
AW17-LB2	301.5	15	0	52
AW17a-LB1	1139.5	15	2x500	2
AW17a-LB2	276.5	15	0	2
AW16-LB1	487.5	15	0	104
AW16-LB3	204	8	0	104
AW16a-LB1	487.5	15	0	4
AW16a-LB3	204	8	0	4
AW20-LB1	917	15	2x435	22
AW20-LB2	304	15	0	22
AW20a-LB1	1114.5	15	2x500	1
AW20a-LB2	301.5	15	0	1
AW14-LB1	964.5	15	2x450	48
AW14-LB2	301.5	15	0	48
AW14a-LB1	1139.5	15	2x500	4
AW14a-LB2	276.5	15	0	4
AW18-LB1	964.5	15	2x450	52
AW18-LB2	301.5	15	0	52
AW18a-LB1	1139.5	15	2x500	4
AW18a-LB2	276.5	15	0	4
AW35-LB1	370	15	0	154
AW35-LB2	121	15	0	154
AW35a-LB1	567.5	15	0	6
AW35a-LB2	118.5	15	0	6
AW11ZR-LB1	743	15	475	26
AW11ZR-LB2	123	15	0	26

工程號	J-857	地盤	啟德站	附件
名稱	拉巴加工圖		採用	
材料	H122785		地盤	
顏色	深灰色		工廠	