

工程指示 / 要求簡箋(E.I.)

工程指示編號：EI / 4162 / 22 修改版次：D

工程編號：J857 工程名稱：啟德 6552

工程項目：預製窗 - 大貨鋁窗鋁料加工圖

收件人：生統 發件人：Yancy Chen 日期：05/01/2022

要求提供 / 確認 事項：

- () 初步鋁料 B.M. () 加工拆圖，然後生產 () 尺寸表
- () 正式鋁料 B.M. () 技術上資料 / 指示 () 報價
- () 配件 B.M. () 樣辦或貨品說明書 () 分判合約
- () 其他：_____

內容：

新增 (AW11ZR) T5座。
請按附件修改圖紙加工，分批送東莞鴻輝預製廠。 (請於1月7日送鴻輝)

鴻輝預製廠地址：東莞市沙田鎮福祿沙管理區。

聯係人及聯係電話：江小葉, 1372 355 3807 或 (769) 8886 8880.

注：根據EI/4246，原T5座B單位2F-31F窗號AW11X改為窗號AW11ZR，
因此，已加工的AW11X不用送去鴻輝，改為AW11ZR才送去鴻輝。

請在 7/1/2022 (M01-1) & 10/1/2022 (M01-2) & 20/1/2022 (M02) 前完成上列要求。

附：

1+ 8 頁

以上項目為：

- 原合約工程包 原合約工程加 / 減賬 新工程報價

原因：-

分發東莞各部門：

- () 生產技術總監 連附件 () 技術部 連附件 () 生產部 連附件 () 機械設計部 連附件
- () 採購部 連附件 (✓) 生產統籌部 連附件
- (✓) 質檢部 連附件 () 會計部 連附件 () 報關組 連附件 () 其他 _____ 連附件

分發香港各部門：

- () 行政部 連附件 () 會計部 連附件 () 統籌部 連附件 () 工程部地盤科文 連附件
- () 採購部 連附件 () QS 部 連附件 () 維修部 連附件 () 其他 _____ 連附件

傳遞編號：

HK0018 / 22

發件人簽署：

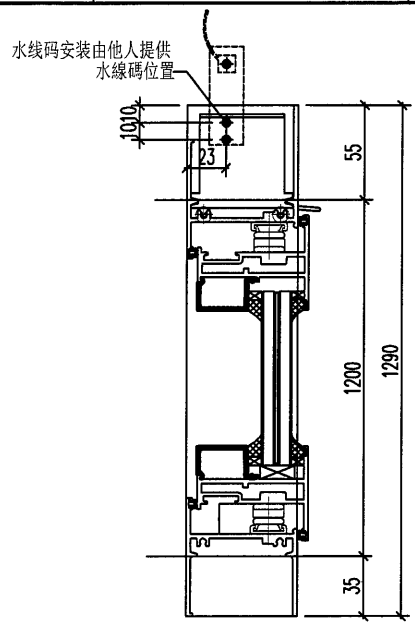
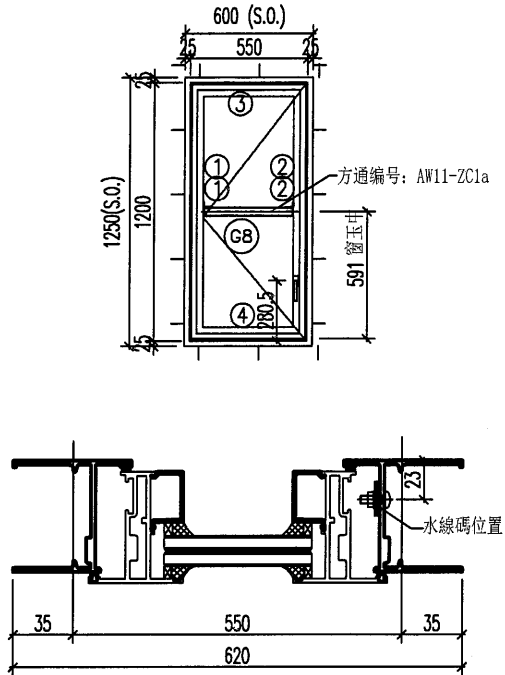
項目經理簽署：



美特鋁質 有限公司
MIDI Aluminium Fabricator Ltd.

| | | | | |
|-----|-------|----|-----|----------|
| 工程號 | J-857 | 拆圖 | HHQ | 2021.1.5 |
| 地盤 | 啟德站 | 復核 | WLQ | 2021.1.5 |
| 名稱 | 啟德站 | 顏色 | 深灰色 | 批准 |

原EI/4162/21 新增



- 注意:
1. 玻璃線橫碰企
 2. 窗玉搭位7mm
 3. 滴水線比窗玉每頭長1mm
 4. SH窗玉裝16''扇撐
 5. 生窗底部需開去水孔
 6. 裝2組扣碼

| 序號 | 料號 | 名稱 | 出筍 | 長度 | 支/幅 | 加工說明 | 加工細則 | | | | |
|------|--------|-------|-----|------|-----|--------------|---------------|---------|---------|------|------|
| 1 | X86024 | 生邊企 | 直口 | 1290 | 1 | J857-BQ10L | 頂底留 - mm | | | | |
| 2 | X86024 | 生邊企 | 直口 | 1290 | 1 | J857-BQ10R | 頂底留 - mm | | | | |
| 3 | X86031 | 生頂橫 | 避位 | 534 | 1 | AW11-SD2L | 企料底部開避位 - mm | | | | |
| 4 | X86026 | 生底橫 | 避位 | 524 | 1 | AW11-DH2L | 底橫料防水巴鋸去 - mm | | | | |
| | | | | | | | 水線孔在企料 - 頂底 | | | | |
| | | | | | | | 安裝扣碼 | | | | |
| 窗玉用料 | | | | | | | 多點鎖芯型號: | | | | |
| 1 | X86025 | 窗玉-頂 | 45° | 532 | 1 | AW11X-1 | 手柄型號: | | | | |
| 2 | X86025 | 窗玉-底 | 45° | 532 | 1 | AW11X-2 | 限位撐型號: | | | | |
| 3 | X86025 | 窗玉企-左 | 45° | 1182 | 1 | AW11ZR-3 | T窗最大開度: | | | | |
| 4 | X86025 | 窗玉企-右 | 45° | 1182 | 1 | AW11ZR-4 | 窗玉搭位數: 7mm | | | | |
| 5 | X85966 | 玻璃線-企 | 直口 | 1104 | 1 | AW11ZR-BX-R4 | | | | | |
| 6 | X85966 | 玻璃線-企 | 直口 | 1104 | 1 | | | | | | |
| 7 | X85966 | 玻璃線-橫 | 直口 | 422 | 2 | | | | | | |
| | | | | | | | 窗款 | 寬度 (mm) | 高度 (mm) | 支/幅 | 撐長 |
| | | | | | | | SH | 532 | 1182 | 1 | 16'' |
| | | | | | | | 大圖版次 | | 本圖版 | - | - |
| | | | | | | | | | 日期 | - | - |
| | | | | | | | 窗號 | | | 數量 | |
| | | | | | | | 11ZR/AW | | | 26 幅 | |
| | | | | | | | - | | | - 幅 | |
| | | | | | | | | | | 幅 | |
| | | | | | | | | | | 幅 | |
| 圖號 | | | | | | | 11ZR/AW | | | | |

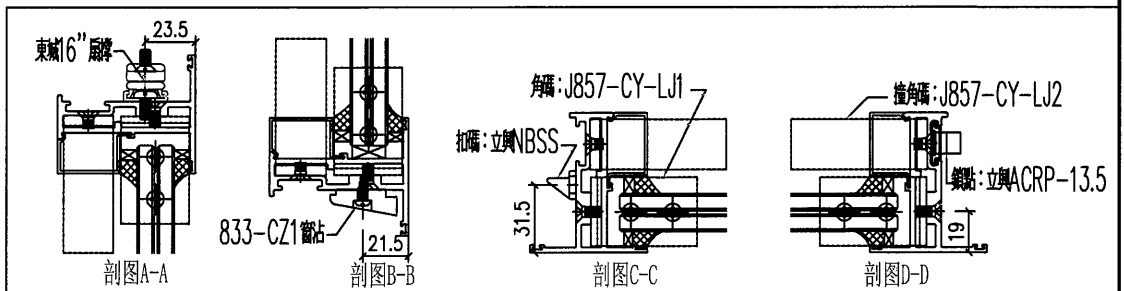
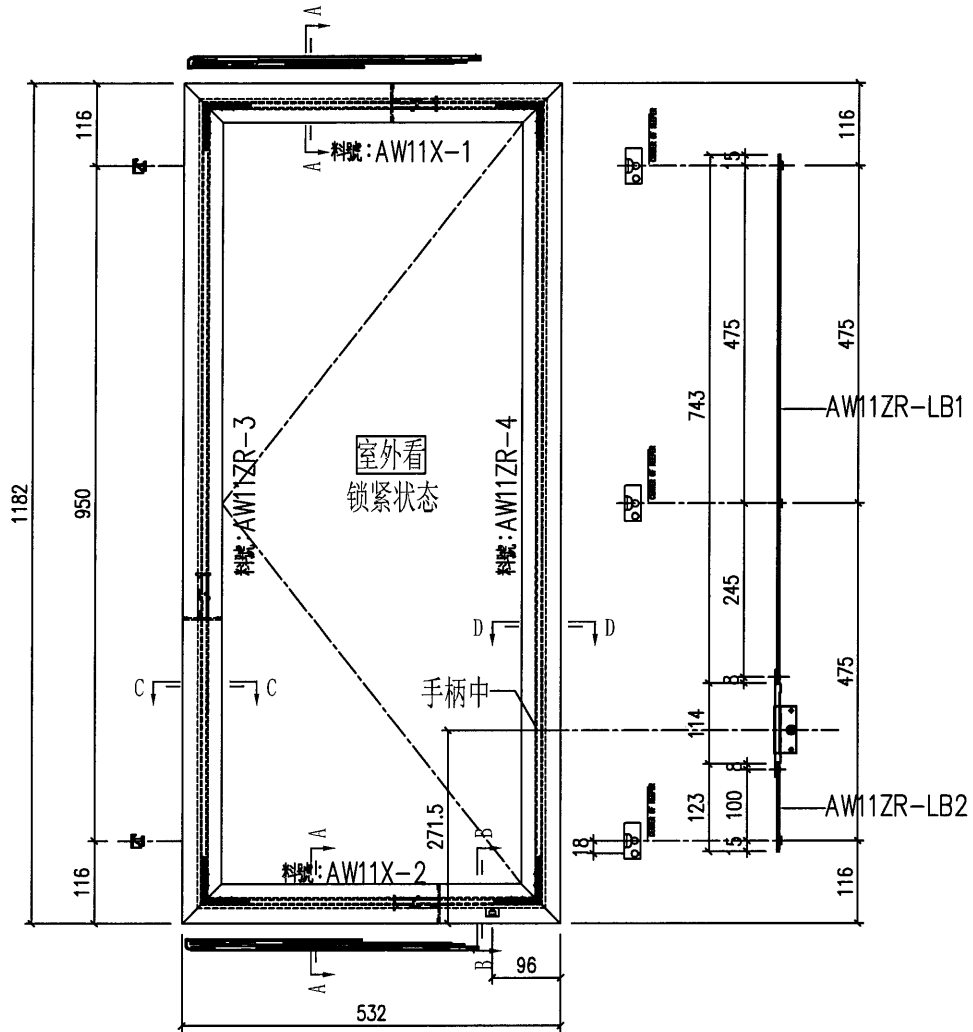


美特鋁質 有限公司
MIDI Aluminium Fabricator Ltd.

| | | | |
|----|-----|------------|----------------|
| 類別 | | 物料號 | |
| 制圖 | HHQ | 2021.11.15 | 圖號 AW11ZR-FY1 |
| 修改 | - | 復核 | WLQ 2021.11.15 |
| 日期 | - | 批准 | |

原EI/4162/21 新增

| 使用窗號 | 數量 |
|---------|----|
| 11ZR/AW | 26 |



| | | | | |
|-----|---------|----|-----|--------|
| 工程號 | J-857 | 地盤 | 啟德站 | 附 件 |
| 名稱 | 多点锁放样图 | | 採 用 | |
| 材 料 | H122785 | | 地盤 | |
| 顏 色 | 深灰色 | | 工廠 | |

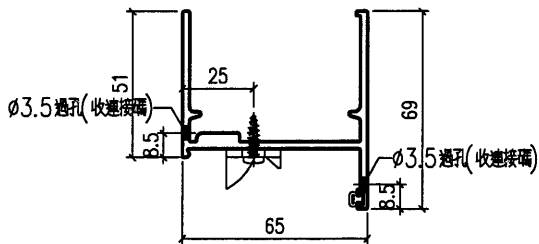
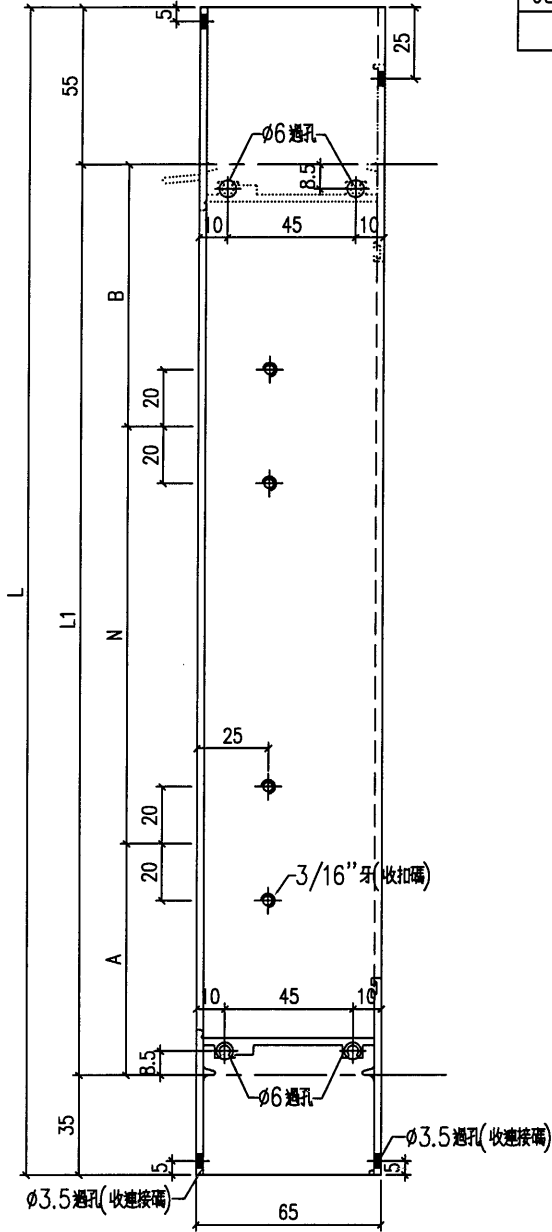


美特鋁質 有限公司
MIDI Aluminium Fabricator Ltd.

| | | | |
|----|-----|----------|---------------|
| 類別 | | 物料號 | |
| 制圖 | HHQ | 2021.1.5 | 圖號 J857-BQ10L |
| 修改 | - | | 數量 |
| 日期 | - | | 位置 |
| | | 復核 WLQ | 2021.1.5 |
| | | 批准 | |

原EI/4162/21 新增

| 物料編號 | 長度 L | 長度 L1 | N | A | B | 數量 |
|------------|------|-------|-----|-----|-----|----|
| J857-BQ10L | 1290 | 1200 | 950 | 125 | 125 | 26 |

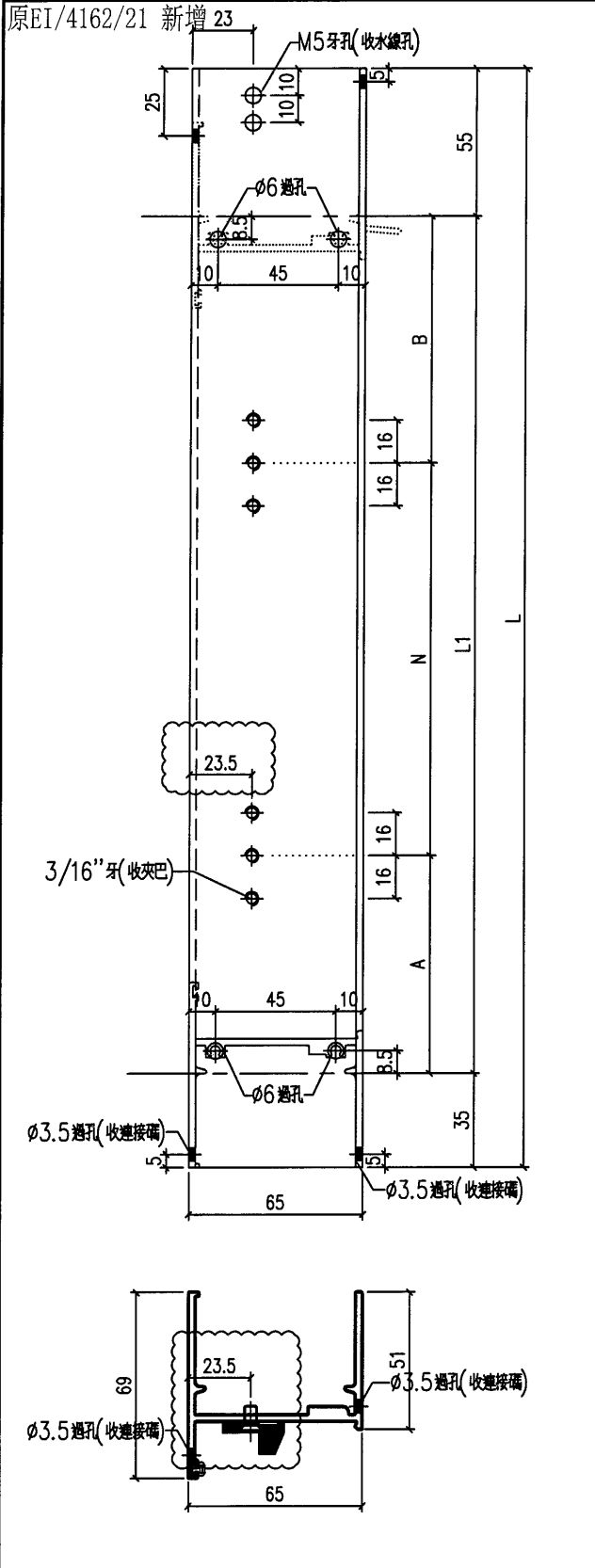


| | | | | |
|-----|--------|----|-----|--------|
| 工程號 | J-857 | 地盤 | 啟德站 | 附 件 |
| 名稱 | 生邊企 | 採用 | | |
| 材料 | X86024 | 地盤 | | |
| 顏色 | 深灰色 | 工廠 | | |



美特鋁質 有限公司
MIDI Aluminium Fabricator Ltd.

| | | | |
|----|-----|----------|--------------|
| 類別 | | 物料號 | |
| 制圖 | HHQ | 2021.1.5 | 圖號 J857-BQ10 |
| 修改 | - | - | 數量 |
| 日期 | - | - | 位置 |
| 復核 | WLQ | 2021.1.5 | |
| 批准 | | | |



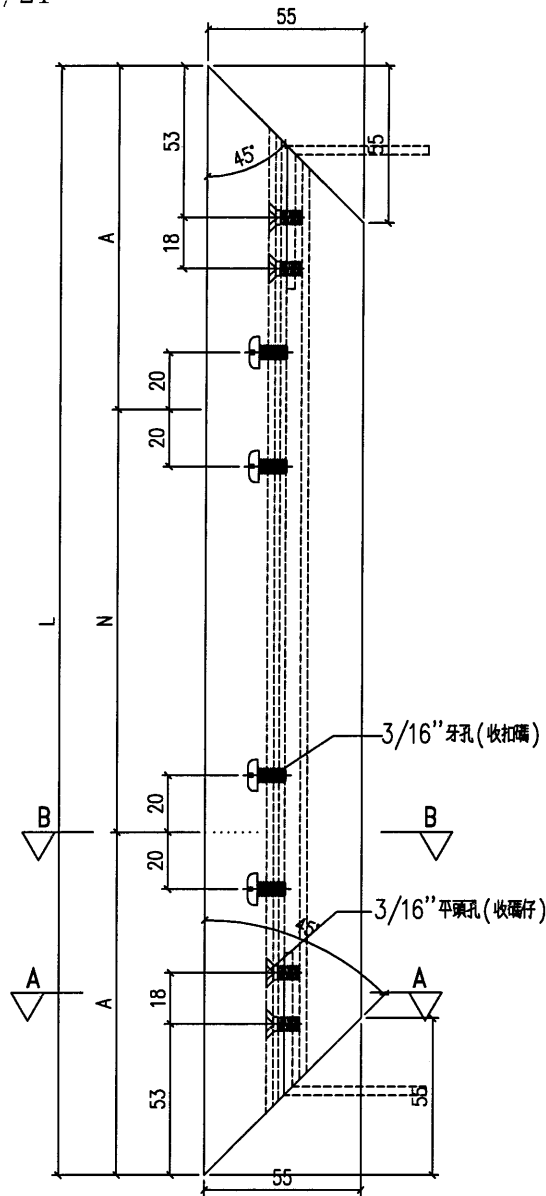
| 物料編號 | 長度 L | 長度 L1 | N | A | B | 數量 |
|------------|------|-------|-------|-----|-----|----|
| J857-BQ10R | 1290 | 1200 | 475x2 | 125 | 125 | 26 |

| | | | | |
|-----|--------|----|-----|----|
| 工程號 | J-857 | 地盤 | 啟德站 | 附件 |
| 名稱 | 生邊企 | 採用 | | |
| 材料 | X86024 | 地盤 | | |
| 顏色 | 深灰色 | 工廠 | | |



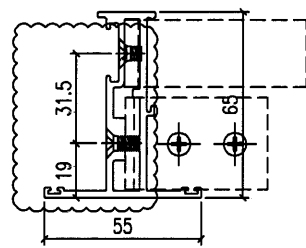
| | | | |
|----|----------|------------|-----------|
| 類別 | | 物料號 | |
| 制圖 | HHQ | 2021.12.17 | 圖號 AW11-3 |
| 修改 | A | - | 數量 |
| 日期 | 2022.1.5 | - | 位置 |
| 復核 | WLQ | 2021.12.17 | |
| 批准 | | | |

原EI/4162/21

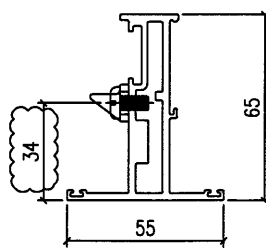


| 物料编号 | 长度L | N | A | 数量 |
|----------|------|---------|-------|-----|
| AW11-3 | 1382 | 950 x 1 | 216 | 174 |
| AW11X-3 | 1382 | 950 x 1 | 216 | 48 |
| AW11a-3 | 1582 | 650 x 2 | 141 | 14 |
| AW11Xa-3 | 1582 | 650 x 2 | 141 | 4 |
| AW13-3 | 1440 | 575 x 2 | 145 | 26 |
| AW13a-3 | 1790 | 650 x 2 | 245 | 2 |
| AW15-3 | 1590 | 650 x 2 | 145 | 26 |
| AW15a-3 | 1790 | 650 x 2 | 245 | 2 |
| AW17-3 | 1590 | 650 x 2 | 145 | 26 |
| AW17a-3 | 1790 | 650 x 2 | 245 | 1 |
| AW14R-3 | 1590 | 650 x 2 | 145 | 22 |
| AW18R-3 | 1590 | 650 x 2 | 145 | 26 |
| AW14Ra-3 | 1790 | 650 x 2 | 245 | 2 |
| AW18Ra-3 | 1790 | 650 x 2 | 245 | 2 |
| AW35b-3 | 811 | 500 x 1 | 155.5 | 77 |
| AW35ba-3 | 1011 | 700 x 1 | 155.5 | 3 |

| | | | | |
|----------|------|-------|-----|----|
| AW11ZR-3 | 1182 | 950X1 | 116 | 26 |
|----------|------|-------|-----|----|



剖面A-A



剖面B-B

| | | | | |
|-----|--------|----|-----|----|
| 工程號 | J-857 | 地盤 | 啟德站 | 附件 |
| 名稱 | 窗玉料 | 採用 | | |
| 材料 | X86025 | 地盤 | | |
| 顏色 | 深灰色 | 工廠 | | |



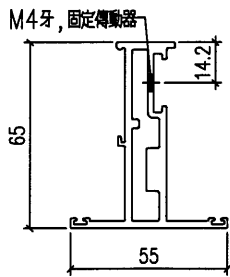
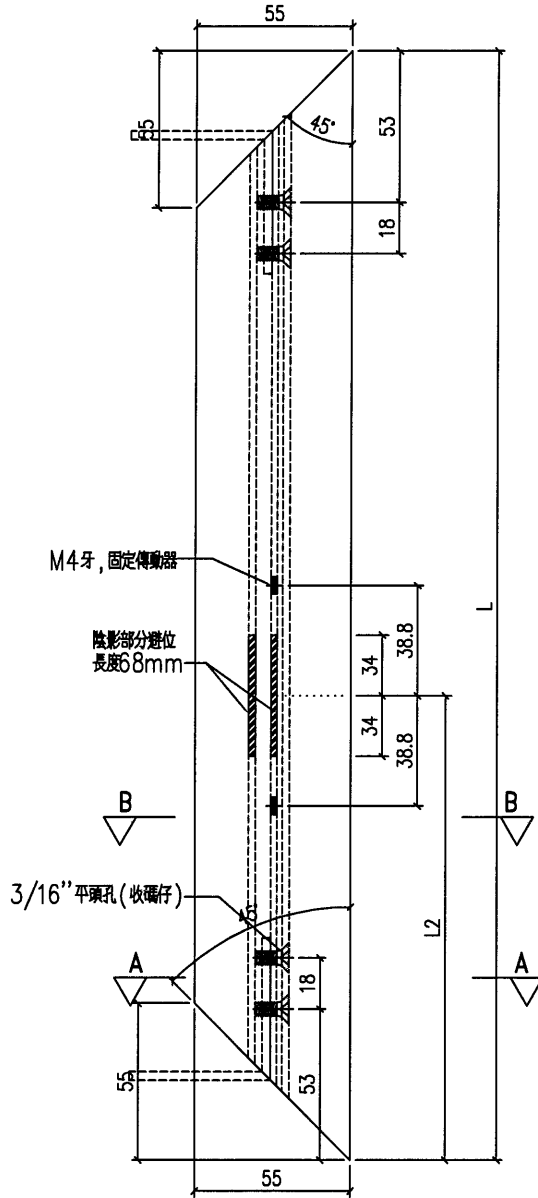
美特鋁質 有限公司
MIDI Aluminium Fabricator Ltd.

| | | | |
|----|-----|------------|-----------|
| 類別 | | 物料號 | |
| 制圖 | HHQ | 2021.12.17 | 圖號 AW11-4 |
| 復核 | WLQ | 2021.12.17 | 數量 |
| 批准 | | | 位置 |

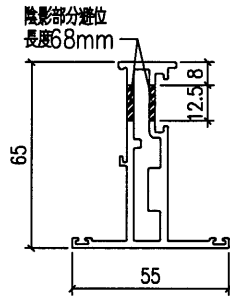
| | | | |
|----|----------|---|--|
| 修改 | A | - | |
| 日期 | 2022.1.5 | - | |

| 物料编号 | 长度L | L2 | 数量 |
|----------|------|-------|-----|
| AW11-4 | 1382 | 271.5 | 174 |
| AW11X-4 | 1382 | 271.5 | 48 |
| AW11a-4 | 1582 | 271.5 | 14 |
| AW11Xa-4 | 1582 | 271.5 | 4 |
| AW13-4 | 1440 | 454 | 26 |
| AW13a-4 | 1790 | 454 | 2 |
| AW15-4 | 1590 | 454 | 26 |
| AW15a-4 | 1790 | 454 | 2 |
| AW17-4 | 1590 | 454 | 26 |
| AW17a-4 | 1790 | 454 | 1 |
| AW14R-4 | 1590 | 454 | 22 |
| AW18R-4 | 1590 | 454 | 26 |
| AW14Ra-4 | 1790 | 454 | 2 |
| AW18Ra-4 | 1790 | 454 | 2 |
| AW35b-4 | 811 | 271.5 | 77 |
| AW35ba-4 | 1011 | 271.5 | 3 |
| AW11ZR-4 | 1182 | 271.5 | 26 |

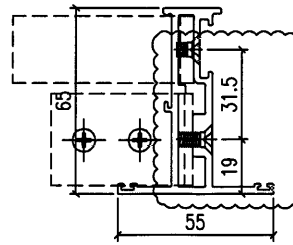
原EI/4162/21



剖面C-C



剖面B-B



剖面A-A

| | | | |
|-----|--------|----|-----|
| 工程號 | J-857 | 地盤 | 啟德站 |
| 名稱 | 窗玉料 | 採用 | |
| 材料 | X86025 | 地盤 | |
| 顏色 | 深灰色 | 工廠 | |

附件



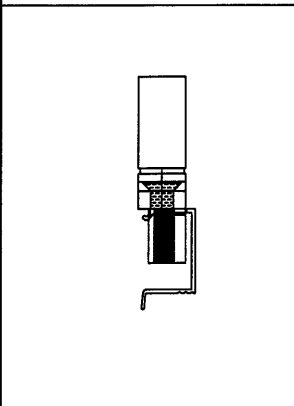
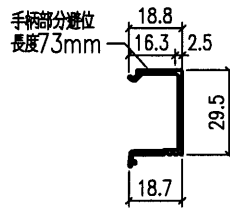
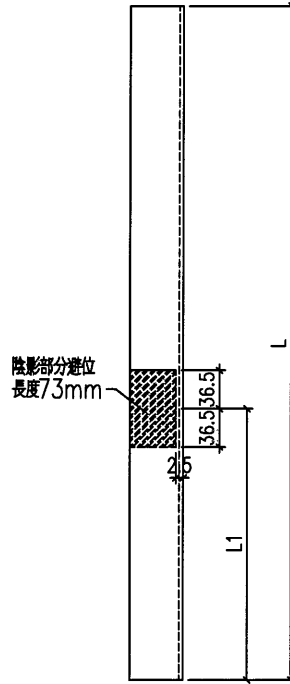
美特鋁質 有限公司
MIDI Aluminium Fabricator Ltd.

| | | | |
|----|-----|------------|---------------|
| 類別 | | 物料號 | |
| 制圖 | HHQ | 2021.12.17 | 圖號 AW11-BX-R4 |
| 復核 | WLQ | 2021.12.17 | 數量 |
| 批准 | | | 位置 |

| | | | |
|----|----------|---|--|
| 修改 | A | - | |
| 日期 | 2022.1.5 | - | |

| 物料编号 | 长度L | L2 | 数量 |
|--------------|------|-------|-----|
| AW11-BX-R4 | 1304 | 232.5 | 174 |
| AW11X-BX-R4 | 1304 | 232.5 | 48 |
| AW11a-BX-R4 | 1504 | 232.5 | 14 |
| AW11Xa-BX-R4 | 1504 | 232.5 | 4 |
| AW13-BX-R4 | 1362 | 415 | 26 |
| AW13a-BX-R4 | 1712 | 415 | 2 |
| AW15-BX-R4 | 1512 | 415 | 26 |
| AW15a-BX-R4 | 1712 | 415 | 2 |
| AW17-BX-R4 | 1512 | 415 | 26 |
| AW17a-BX-R4 | 1712 | 415 | 1 |
| AW14R-BX-R4 | 1512 | 415 | 22 |
| AW18R-BX-R4 | 1512 | 415 | 26 |
| AW14Ra-BX-R4 | 1712 | 415 | 2 |
| AW18Ra-BX-R4 | 1712 | 415 | 2 |
| AW35b-BX-R4 | 733 | 232.5 | 77 |
| AW35ba-BX-R4 | 933 | 232.5 | 3 |
| AW11ZR-BX-R4 | 1104 | 232.5 | 26 |

原EI/4162/21

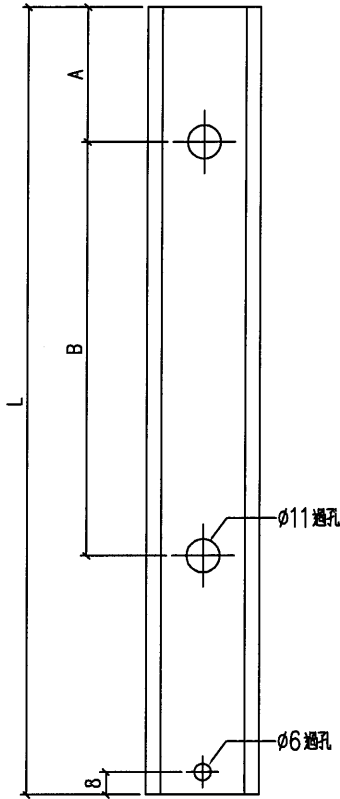


| | | | | |
|-----|-------|----|-----|--------|
| 工程號 | J-857 | 地盤 | 啟德站 | 附 件 |
| 名稱 | 窗玉料 | 採用 | | |
| 材料 | 玻璃線 | 地盤 | | |
| 顏色 | 深灰色 | 工廠 | | |



| | | | | |
|----|----------|------------|----|----------|
| 類別 | | 物料號 | | |
| 制圖 | HHQ | 2021.12.17 | 圖號 | AW11-LB1 |
| 修改 | A | - | 數量 | |
| 日期 | 2022.1.5 | - | 位置 | |
| 復核 | WLQ | 2021.12.17 | | |
| 批准 | | | | |

原EI/4162/21



| 物料編號 | 長度 L | A | B | 數量 |
|------------|--------|----|-------|-----|
| AW11-LB1 | 943 | 15 | 575 | 296 |
| AW11-LB2 | 123 | 15 | 0 | 296 |
| AW11a-LB1 | 1158 | 15 | 2x460 | 24 |
| AW11a-LB2 | 138 | 15 | 0 | 24 |
| AW12-LB3 | 487.5 | 15 | 0 | 52 |
| AW12-LB5 | 204 | 8 | 0 | 52 |
| AW12-LB1 | 1089.5 | 15 | 2x500 | 26 |
| AW12-LB2 | 326.5 | 15 | 0 | 26 |
| AW12a-LB3 | 487.5 | 15 | 0 | 2 |
| AW12a-LB5 | 204 | 8 | 0 | 2 |
| AW12a-LB1 | 1264.5 | 15 | 2x550 | 1 |
| AW12a-LB2 | 301.5 | 15 | 0 | 1 |
| AW13-LB1 | 789.5 | 15 | 575 | 26 |
| AW13-LB2 | 276.5 | 15 | 0 | 26 |
| AW13a-LB1 | 1139.5 | 15 | 2x500 | 2 |
| AW13a-LB2 | 276.5 | 15 | 0 | 2 |
| AW15-LB1 | 964.5 | 15 | 2x450 | 48 |
| AW15-LB2 | 301.5 | 15 | 0 | 48 |
| AW15a-LB1 | 1139.5 | 15 | 2x500 | 4 |
| AW15a-LB2 | 276.5 | 15 | 0 | 4 |
| AW17-LB1 | 964.5 | 15 | 2x450 | 52 |
| AW17-LB2 | 301.5 | 15 | 0 | 52 |
| AW17a-LB1 | 1139.5 | 15 | 2x500 | 2 |
| AW17a-LB2 | 276.5 | 15 | 0 | 2 |
| AW16-LB1 | 487.5 | 15 | 0 | 104 |
| AW16-LB3 | 204 | 8 | 0 | 104 |
| AW16a-LB1 | 487.5 | 15 | 0 | 4 |
| AW16a-LB3 | 204 | 8 | 0 | 4 |
| AW20-LB1 | 917 | 15 | 2x435 | 22 |
| AW20-LB2 | 304 | 15 | 0 | 22 |
| AW20a-LB1 | 1114.5 | 15 | 2x500 | 1 |
| AW20a-LB2 | 301.5 | 15 | 0 | 1 |
| AW14-LB1 | 964.5 | 15 | 2x450 | 48 |
| AW14-LB2 | 301.5 | 15 | 0 | 48 |
| AW14a-LB1 | 1139.5 | 15 | 2x500 | 4 |
| AW14a-LB2 | 276.5 | 15 | 0 | 4 |
| AW18-LB1 | 964.5 | 15 | 2x450 | 52 |
| AW18-LB2 | 301.5 | 15 | 0 | 52 |
| AW18a-LB1 | 1139.5 | 15 | 2x500 | 4 |
| AW18a-LB2 | 276.5 | 15 | 0 | 4 |
| AW35-LB1 | 370 | 15 | 0 | 154 |
| AW35-LB2 | 121 | 15 | 0 | 154 |
| AW35a-LB1 | 567.5 | 15 | 0 | 6 |
| AW35a-LB2 | 118.5 | 15 | 0 | 6 |
| AW11ZR-LB1 | 743 | 15 | 475 | 26 |
| AW11ZR-LB2 | 123 | 15 | 0 | 26 |

| | | | | |
|-----|---------|----|-----|----|
| 工程號 | J-857 | 地盤 | 啟德站 | 附件 |
| 名稱 | 拉巴加工圖 | | 採用 | |
| 材料 | H122785 | | 地盤 | |
| 顏色 | 深灰色 | | 工廠 | |